



Посібник користувача
HUSQVARNA AUTOMOWER®
305E/310E NERA



UK, Українська

Перед експлуатацією виробу уважно прочитайте цей посібник користувача та переконайтесь, що вам зрозумілі всі інструкції.



Зміст

1 Безпека	
1.1 Роз'яснення термінології щодо безпеки.....	3
1.2 Загальні правила техніки безпеки.....	3
1.3 Правила техніки безпеки під час установлення.....	4
1.4 Правила техніки безпеки під час використання виробу.....	5
1.5 Правила техніки безпеки під час обслуговування.....	5
1.6 Заходи безпеки під час роботи з акумуляторами.....	5
1.7 Піднімання та переміщення виробу.....	5
1.8 Кібербезпека.....	6
2 Вступ	
2.1 Підтримка.....	7
2.2 Опис виробу.....	7
2.3 Огляд виробу.....	8
2.4 Символи на виробі.....	9
2.5 Символи на акумуляторі.....	9
2.6 Символи на дисплеї.....	10
2.7 Огляд структури меню у Automower® Access..	10
2.8 Пошкодження виробу.....	11
3 Установлення з віртуальною межею	
3.1 Вступ.....	12
3.2 Опис системи.....	12
3.3 Огляд системи для встановлення EPOS®.....	12
3.4 Планування встановлення.....	13
3.5 Підготовка робочої зони.....	13
3.6 Підготовка до встановлення зарядної станції.....	13
4 Установлення граничного проводу	
4.1 Вступ – установлення.....	18
4.2 Основні компоненти, що використовуються під час установлення.....	18
4.3 Підготовка до монтажу.....	18
4.4 Перед установленням дровів.....	18
4.5 Установлення виробу.....	20
5 Налаштування	
5.1 Розклад.....	24
5.2 Висота скошування.....	24
5.3 Схема.....	24
5.4 Operation (Експлуатація).....	25
5.5 Налаштування встановлення.....	26
5.6 Accessories (Аksesуари).....	27
5.7 Загальна.....	27
5.8 Захист.....	28
5.9 Automower® Connect.....	28
5.10 повідомлення.....	28
5.11 Завантажте вбудоване програмне забезпечення через FOTA (Firmware over the air).....	28
5.12 Профілі скошування.....	29
5.13 Перевизначення зарядної станції на карті.....	29
6 Експлуатація	
6.1 Увімкнення виробу.....	30
6.2 Увімкнення виробу.....	30
6.3 Дистанційне керування.....	30
6.4 Паркування виробу.....	30
6.5 Вимкнення виробу.....	31
6.6 Вимкнення виробу.....	31
6.7 Заряджання акумулятора.....	31
7 Технічне обслуговування	
7.1 Вступ – технічне обслуговування.....	32
7.2 Графік технічного обслуговування.....	32
7.3 Очищення виробу.....	33
7.4 Акумулятор.....	35
7.5 Заміна лез.....	35
8 Усунення несправностей	
8.1 Повідомлення.....	36
8.2 Світлодіодний індикатор зарядної станції.....	46
8.3 Ознаки.....	47
8.4 Пошук розривів у граничній петлі.....	48
9 Транспортування, зберігання й утилізація	
9.1 Транспортування.....	51
9.2 Порядок постановки пристрою на зберігання.....	51
9.3 Порядок постановки зарядної станції на зберігання.....	51
9.4 Установлення зарядної станції після зберігання.....	51
9.5 Утилізація.....	52
10 Технічні характеристики	
10.1 Технічні характеристики.....	54

1 Безпека

1.1 Роз'яснення термінології щодо безпеки

Попередження, застереження й примітки використовуються для наголошення на особливо важливих положеннях посібника.



ПОПЕРЕДЖЕННЯ: Указує на те, що в разі порушення інструкцій, наведених у цьому посібнику, існує небезпека поранення або смерті оператора чи інших осіб, що знаходяться поруч.



УВАГА: Вказує на те, що в разі недотримання інструкцій, наведених у цьому посібнику, існує небезпека пошкодження виробу, інших матеріалів або навколишніх об'єктів.

Зверніть увагу: Використовується для надання додаткової інформації щодо певної ситуації.

1.2 Загальні правила техніки безпеки



ПОПЕРЕДЖЕННЯ: Перш ніж розпочати використання виробу, уважно прочитайте наведені нижче попередження.

- Перед початком експлуатації виробу уважно прочитайте посібник користувача та переконайтеся, що ви зрозуміли наведені в ньому вказівки. Збережіть для подальшого використання.
- Цей прилад не призначений для експлуатації особами (зокрема дітьми) з обмеженими фізичними, сенсорними або психічними можливостями (що можуть впливати на безпеку під час роботи з виробом) або тими, які не мають необхідного досвіду та знань, хіба що вони користуються виробом під наглядом відповідальної за їхню безпеку особи або належним чином проінструктовані нею. Однак вимоги ЄС дозволяють використовувати цей пристрій дітям віком від 8 років і особам з обмеженими фізичними, сенсорними або психічними можливостями або особам, які не мають необхідного досвіду й знань, лише під наглядом або після належного інструктажу щодо безпечного використання пристрою, за умови розуміння ними пов'язаних із таким використанням ризиків. Не дозволяйте дітям гратися з цим пристроєм. Дітям забороняється виконувати чистення та обслуговування без нагляду.
- Вибір повинен використовуватися тільки разом з обладнанням, рекомендованим компанією Husqvarna. Будь-яке інше використання є неправильним.
- Щоб запобігти пошкодженню виробу й нещасним випадкам із транспортними засобами й людьми, вибирайте робочі зони та транспортні шляхи на тротуарах або пішохідних доріжках у громадських місцях.
- Вибір — це не іграшка. Леза виробу можуть травмувати людей і тварин.
- Під час використання виробу не дозволяйте дітям віком до 8 років перебувати в робочій зоні. Під час використання виробу діти й тварини повинні знаходитися під постійним наглядом.
- Під час використання виробу всі люди повинні перебувати на відстані не менше ніж 3 м / 10 футів від нього. Наприклад, під час використання виробу не можна спати або засмагати в робочій зоні.
- Якщо виріб використовується в громадських місцях, навколо робочої зони обов'язково слід установити попереджувальні знаки. Попереджувальні знаки повинні містити такий текст: Увага! Автоматична газонокосарка! Тримайтеся на відстані! Слідкуйте за дітьми!
- Не бігайте, керуючи виробом уручну за допомогою appDrive. Переконайтеся, що ви завжди перебуваєте в безпечному та стійкому положенні. Переконайтеся, що під час роботи на крутих схилах поблизу виробу немає людей. Завжди надягайте міцне взуття й довгі штани під час використання виробу за допомогою appDrive.
- Щоб вимкнути виріб, станьте позаду виробу й натисніть кнопку STOP (Зупинення). За допомогою програми можна призупинити роботу виробу (якщо це застосовано до вашого виробу). Перш ніж переміщувати виріб, зачекайте щонайменше 3 секунди після його вимкнення.
- Перш ніж усувати блокування, виконувати технічне обслуговування або перевіряти виріб, а також якщо виріб починає надмірно вібрувати, вимикайте його. Перш ніж знову вмикати виріб, перевірте його на відсутність пошкоджень. Заборонено використовувати виріб у разі його пошкодження.
- Не торкайтеся рухомих частин, зокрема диска з ножами, до їх повного зупинення.
- У разі нещасного випадку або отримання травми зверніться по медичну допомогу.

- Не прокладайте кабель живлення та подовжувач у робочій зоні. Це може призвести до пошкодження кабелів.
- Не підключайте пошкоджений кабель чи вилку та не торкайтеся пошкодженого кабелю, не від'єданого від джерела живлення. Якщо під час роботи кабель буде пошкоджено, від'єднайте його від розетки. Зношений чи пошкоджений кабель збільшує ризик ураження електричним струмом. Заміну пошкодженого кабелю має здійснювати обслуговуючий персонал.
- На лінії, що йде від джерела живлення до розетки має бути встановлено пристрій захисного вимкнення (ПЗВ) зі струмом відключення не більше 30 мА.
- Заряджайте пристрій лише за допомогою зарядної станції, що йде в комплекті. Інструкції з техніки безпеки під час утилізації акумулятора дивіться в розділі *Утилізація на сторінці 52*. Неправильне використання може призвести до ураження електричним струмом, перегріву або витoku корозійної рідини з акумулятора. У випадку витoku електроліту змийте його водою або засобом для нейтралізації. Якщо їдка рідина потрапила в очі, зверніться по медичну допомогу.
- Використовуйте лише оригінальні акумулятори, рекомендовані компанією Husqvarna. Гарантувати безпечність приладу за використання неоригінальних акумуляторів неможливо. Не використовуйте одноразові акумулятори.
- Дотримуйтесь інструкцій щодо визначення робочої зони під час установа, наведених у розділі *Робоча зона на сторінці 16*.
- Дотримуйтесь інструкцій щодо запуску й експлуатації виробу, наведених у розділі *Експлуатація на сторінці 30*.
- Якщо існує ризик удару блискавки, компанія Husqvarna рекомендує від'єднати джерело живлення та всі проводи від зарядної станції, щоб зменшити ризик пошкодження електричних компонентів. Якщо небезпека минула, знову підключіть джерело живлення та всі проводи. Дуже важливо правильно підключити всі проводи.
- Дотримуйтесь інструкцій із технічного обслуговування та за потреби використовуйте оригінальні запасні частини Husqvarna, дивіться розділ *Технічне обслуговування на сторінці 32*.
- Технічні дані, як-от маса, габаритні розміри та рівні шуму наведено в розділі *Технічні характеристики на сторінці 54*.
- Оператор несе відповідальність за нещасні випадки або шкоду, заподіяну іншим людям та майну.

- Експлуатувати, обслуговувати й ремонтувати виріб повинні лише особи, які добре знають його характеристики та правила безпеки.
- Забороняється змінювати конструкцію виробу.
- Дотримуйтеся нормативних вимог вашої країни щодо техніки безпеки під час використання електроінструментів.
- Компанія Husqvarna не гарантує повної сумісності виробу з іншими бездротовими системами та пристроями, такими як пульти дистанційного керування, радіопередавачі тощо.
- Вбудована сигналізація дуже гучна. Будьте обережні, особливо якщо працюєте з виробом у приміщенні.
- Діапазон температур для роботи й зберігання – 0–45 °C / 32–113 °F. Діапазон температур для заряджання – 5–45 °C / 41–113 °F. Занадто високі температури можуть пошкодити виріб.

1.3 Правила техніки безпеки під час установа



ПОПЕРЕДЖЕННЯ: Перш ніж розпочати використання виробу, уважно прочитайте наведені нижче попередження.

- Не встановлюйте зарядну станцію в місцях, де є ризик, що об неї можуть спіткнутися люди.
- Забороняється встановлювати зарядну станцію чи будь-яке її приладдя на відстані 60 см (24 дюйми) від легкозаймистих матеріалів або ближче. У разі несправності зарядна станція й блок живлення можуть нагріватися та створювати підвищений ризик пожежі.
- Не встановлюйте блок живлення на такій висоті, де на нього може потрапити вода. Не встановлюйте блок живлення на землю.
- Не кладіть блок живлення всередину чогось. Конденсат може пошкодити елементи живлення, що підвищить ризик ураження електричним струмом.
- Не встановлюйте зарядну станцію там, де є шкідники, наприклад мурахи.
- Застосовно до США/Канади. Блок живлення, установлений надворі, становить небезпеку ураження електричним струмом. Обов'язковим є підключення до розетки з автоматичним вимикачем короткого замикання на землю GFCI класу «А» з вологозахисним корпусом з установленим або невстановленим запобіжним штекером.
- Не встановлюйте зарядну станцію там, де може накопичуватися вода.

1.4 Правила техніки безпеки під час використання виробу



ПОПЕРЕДЖЕННЯ: Перш ніж розпочати використання виробу, уважно прочитайте наведені нижче попередження.

- Тримайте руки й ноги на безпечній відстані від лез, що обертаються. Тримайте руки й ноги на безпечній відстані від пристрою та не підставляйте їх під увімкнений пристрій.
- Якщо в робочій зоні газонокосарки перебувають люди, зокрема діти, або тварини, застосуйте функцію паркування або вимкніть пристрій. Див. *Вимкнення виробу на сторінці 31*. Компанія Husqvarna рекомендує налаштувати пристрій так, щоб він працював, коли в робочій зоні нікого немає. Пристрій може завдати шкоди тваринам, які перебувають у нічний час у робочій зоні, наприклад їжакам. Див. *Розклад на сторінці 24*.
- Упевніться, що на газоні немає сторонніх предметів, як-от каменів, гілок, інструментів чи іграшок. Є ризик пошкодження лез виробу та предметів.
- Не піднімайте та не переміщуйте ввімкнений виріб.
- Не допускайте зіткнення виробу з людьми або тваринами. Якщо на шляху пристрою опиниться людина або тварина, виріб слід негайно зупинити. Див. *Вимкнення виробу на сторінці 31*.
- Не кладіть нічого на виріб або на його зарядну станцію.
- Не використовуйте виріб, якщо кнопка **STOP** (Зупинення) не працює.
- Коли виріб не використовується, завжди вимикайте його. Виріб запускатиметься лише після введення правильного PIN-коду.
- Не використовуйте виріб одночасно з розкривним розбризкувачем. Щоб виріб і розкривний розбризкувач не працювали одночасно, використовуйте функцію *Schedule* (Розклад). Див. *Розклад на сторінці 24*.
- Не запускайте виріб, якщо в робочій зоні є стояча вода. Таке буває, наприклад, коли після сильного дощу утворюються калюжі.

1.5 Правила техніки безпеки під час обслуговування



ПОПЕРЕДЖЕННЯ: Перш ніж розпочати технічне обслуговування виробу, уважно прочитайте наведені нижче попередження.

- Перед обслуговуванням виробу **вимикайте** його.
- Не використовуйте для очищення виробу мийку високого тиску. Не використовуйте для очищення виробу розчинники.
- Перед чищенням або технічним обслуговуванням зарядної станції від'єднуйте від неї блок живлення.

1.6 Заходи безпеки під час роботи з акумуляторами



ПОПЕРЕДЖЕННЯ: Перш ніж розпочати використання виробу, уважно прочитайте наведені нижче попередження.

- У разі розбирання, короткого замикання, потрапляння води, впливу вогню чи високих температур літій-іонні акумулятори можуть вибухнути чи призвести до пожежі. Поводьтеся з ними обережно, не демонтуйте, не відкривайте й не використовуйте електричні чи механічні засоби впливу на акумулятори. Не зберігайте їх у місці, куди потрапляє пряме сонячне проміння.
- Не користуйтеся пошкодженим акумулятором. Утилізуйте акумулятор, якщо він пошкоджений. Див. *Утилізація на сторінці 52*.

1.7 Піднімання та переміщення виробу



ПОПЕРЕДЖЕННЯ: Перш ніж піднімати виріб, його потрібно вимкнути. Виріб вимкнено, якщо індикатор на **кільцітатку вибору** не горить.



УВАГА: Не піднімайте виріб, коли він знаходиться на зарядній станції. Це може призвести до пошкодження зарядної станції чи виробу. Перш ніж піднімати виріб, натисніть кнопку **STOP** (Зупинення) і вийміть його із зарядної станції.

Безпечно переміщення виробу за межі робочої зони або в її межах

1. Натисніть кнопку **STOP** (Зупинення), щоб зупинити виріб.
2. Вимкніть виріб.
3. Під час переміщення виробу тримайте його за ручку, диском із лезами від себе.



від крадіжки) і бачити місцезнаходження виробу через супутній застосунок

1.8.4 Зовнішні служби

Наведені нижче служби доступні через мережеві інтерфейси:

- Серверні служби. Дають змогу безпечно керувати виробом і налаштовувати його через авторизований доступ у застосунку чи на вебпорталі, а також обмінюватися телеметричними даними.
- Служба оновлення вбудованого програмного забезпечення. Ця служба надсилає на виріб нове програмне забезпечення бездротовим способом (FOTA). Такі оновлення підтримують захист і функції виробу в актуальному стані.
- Служба визначення місцезнаходження. Ця служба показує місцезнаходження виробу за допомогою GPS. Перед використанням цю службу необхідно увімкнути в застосунку.

1.8 Кібербезпека

Рекомендації щодо безпеки:

- Не налаштовуйте і не використовуйте виріб, підключений до ненадійних або загальнодоступних мереж.
- Регулярно перевіряйте наявність оновлення вбудованого програмного забезпечення, яке необхідно встановлювати для забезпечення захисту системи.

1.8.1 Інтерфейс Bluetooth®

Інтерфейс Bluetooth® увімкнено за замовчуванням для зручності налаштування, підключення мобільних пристроїв, керування локальними пристроями та конфігурації виробу за допомогою мобільного пристрою. Для підключення через Bluetooth® потрібен PIN-код або пароль, унікальний для кожного виробу. Його можна отримати через застосунок. Захист усіх підключень пристроїв забезпечується стандартним шифруванням BLE. Для посиленого захисту використовуйте надійний, унікальний PIN-код.

1.8.2 Інтерфейс Wi-Fi

Інтерфейс Wi-Fi на виробі дає змогу підключитися до вашої приватної мережі Wi-Fi для дистанційного керування за допомогою супутнього застосунку, а також для оновлення вбудованого програмного забезпечення та використання послуг із визначенням місцезнаходження. Для захисту з'єднання Wi-Fi використовуються протоколи шифрування WPA2 / WPA3. Для приватної мережі Wi-Fi використовуйте надійний унікальний пароль і підключайте виріб лише до надійних мереж.

1.8.3 Служба визначення місцезнаходження

Служба визначення місцезнаходження використовує GPS для відображення місцезнаходження виробу. Це дає змогу активувати функцію геозонування (захист

2 Вступ

Заводський PIN-код: 1234

Серійний номер:

Номер виробу:

Серійний номер і артикул виробу зазначено на табличці з паспортними даними виробу та на його коробці.

- Зареєструйте свій виріб на сайті www.husqvarna.com. Щоб зареєструвати виріб, введіть його серійний номер, артикул і дату придбання.

2.1 Підтримка

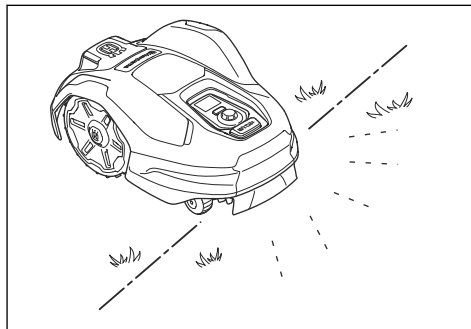
Щодо підтримки виробу, перейдіть до розділу підтримки на стор. , щоб отримати доступ до інструкцій, посібників з усунення несправностей або скористатися порталом самообслуговування та помічником з обслуговування виробу Husqvarna (якщо вони доступні на вашому ринку). Із запитаннями щодо додаткової підтримки виробу звертайтеся до дилера з обслуговування компанії Husqvarna.

2.2 Опис виробу

Зверніть увагу: Husqvarna регулярно оновлює зовнішній вигляд і функціональні можливості виробів. Див. *Підтримка на сторінці 7*.

Цей виріб – роботизована газонокосарка. Виріб працює автоматично й живиться від акумулятора. Коли акумулятор розряджається, виріб відправляється на зарядну станцію. Після повного зарядження акумулятора виріб повертається до роботи.

Виріб має функцію EdgeCut, завдяки якій може підстригати краї газону. Метод частого скошування дає змогу покращити якість газону й зменшити обсяги використання добрив. Збирання трави не є обов'язковим.



2.2.1 Метод встановлення

Виріб можна встановити з віртуальними межами за допомогою технології EPOS® або з фізичними межами за допомогою граничного дроту.

Інформацію про встановлення з використанням технології віртуальних меж EPOS® наведено в розділі *Установлення з віртуальною межею на сторінці 12*. Інформацію про встановлення граничного дроту див. у розділі *Установлення граничного проводу на сторінці 18*.

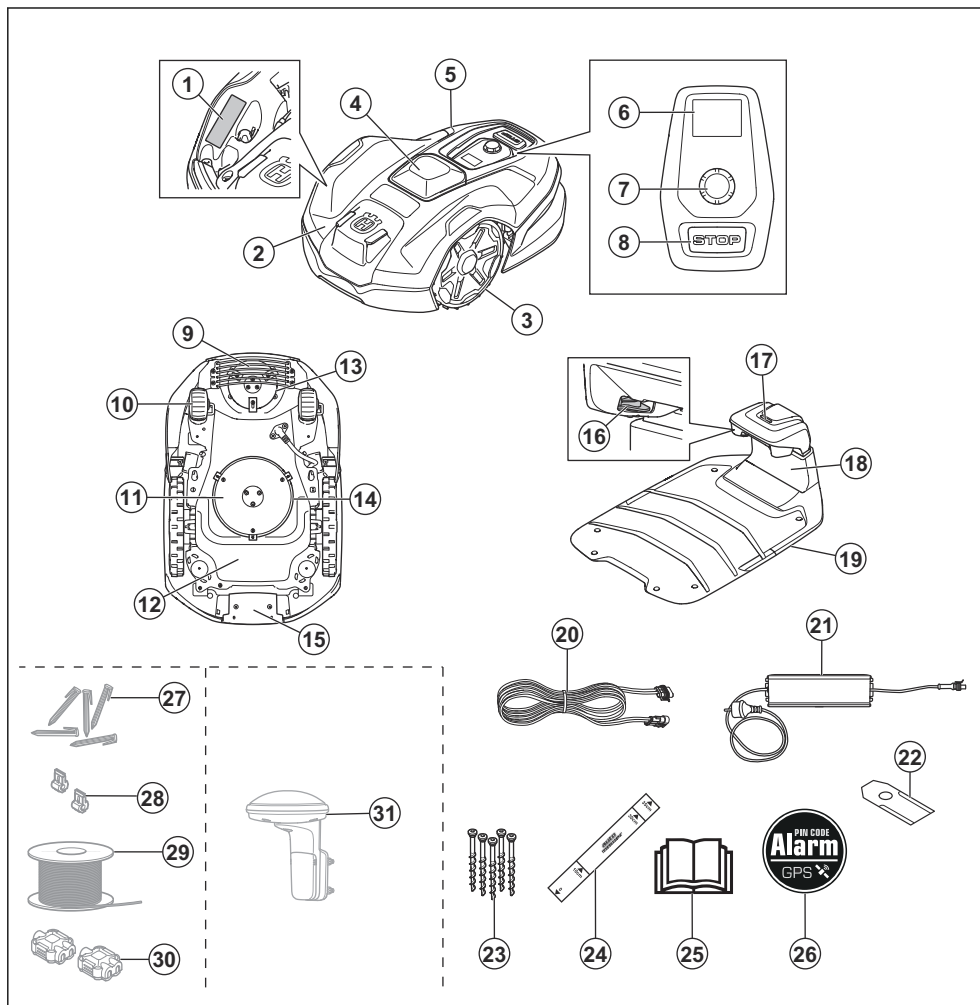
2.2.2 Automower® Connect

Automower® Connect — це мобільний застосунок, який дає змогу дистанційно вибрати налаштування виробу. Automower® 305E/310E NERA можна підключити до застосунку за допомогою Bluetooth® та Wi-Fi. Перебуваючи поруч із виробом, ви можете з'єднати свій мобільний пристрій із виробом за допомогою Bluetooth®. Необхідно підключитися до Bluetooth®, щоб виконати певні налаштування. Виріб можна підключити до своєї мережі Wi-Fi та керувати ним дистанційно з будь-якого місця.

2.2.3 Automower® Access

Automower® Access — це інтерфейс користувача виробу. Він включає дисплей, **коліцачко вибору** та кнопку зупинення **STOP**. Див. *Огляд структури меню у Automower® Access на сторінці 10*.

2.3 Огляд виробу



- | | |
|---|--|
| 1. Табличка з паспортними даними ¹ | 10. Задні колеса |
| 2. Верхня кришка | 11. Захисна пластина |
| 3. Передні колеса | 12. Рама з електронними деталями, акумулятором і двигунами |
| 4. Модуль EPOS® | 13. Різальний диск EdgeCut |
| 5. Корпус виробу | 14. Основний різальний диск |
| 6. Дисплей | 15. Ручка |
| 7. Безопірний регулятор | 16. Контактні пластини |
| 8. Кнопка STOP (ЗАПУСК) | 17. Світлодіодний індикатор зарядної станції |
| 9. Захисний кожух диска | |
| | 20. Кабель |
| | 21. Батарея |
| | 22. Пульт |
| | 23. Шпильки |
| | 24. Лінійка |
| | 25. Книга |
| | 26. Етикетка PIN CODE Alarm GPS |
| | 27. Інструменти |
| | 28. Контактні пластини |
| | 29. Рулон стрічки |
| | 30. Контакти |
| | 31. Ручка |

¹ Розташовано під верхньою кришкою.

18. Кришка
19. Зарядна станція
20. Кабель низької напруги
21. Блок живлення²
22. Додаткові диски
23. Гвинти для кріплення зарядної станції
24. Вимірювальна лінійка для натягування граничного дроту (відокремте від пакувальної коробки виробу)
25. Посібник користувача й короткий посібник
26. Бирка сигналізації
27. Кілочки³
28. Клеми для підключення дроту контуру⁴
29. Дріт контуру, використовуваний як граничний дріт і напрямний дріт⁵
30. Муфти для з'єднання дроту контуру.⁶
31. Базова станція EPOS® RS1⁷



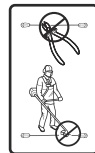
Цей виріб відповідає застосовним директивам ЄС.



Виріб не є побутовим сміттям. Утилізацію виробу необхідно здійснювати на затвердженому підприємстві з переробки відходів електричного й електронного обладнання.



Гарантійна пломба. Якщо пломбу буде зламано, гарантія не застосовуватиметься.



Не змінюйте конструкцію кабелю низької напруги.

Не використовуйте ножиці для живої огорожі або тример для трави біля кабелю низької напруги.

2.4 Символи на виробі

Ці символи нанесено на виріб. Переконайтеся, що вам вони зрозумілі.



УВАГА. Перш ніж використовувати цей пристрій, уважно прочитайте інструкції з його експлуатації.



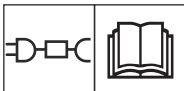
УВАГА. Перш ніж обслуговувати чи піднімати виріб, вимкніть його.



УВАГА. Під час роботи тримайтеся від виробу на безпечній відстані. Тримайте руки й ноги на безпечній відстані від лез, що обертаються.



УВАГА. Не сідайте на виріб. Тримайте руки й ноги на відстані від виробу; у жодному разі не просувайте їх під виріб.



Використовуйте знімний блок живлення, зазначений на табличці з паспортними даними поруч із символом.

2.5 Символи на акумуляторі



ПОПЕРЕДЖЕННЯ. У разі розбирання, короткого замикання чи надмірно інтенсивної експлуатації літій-іонні акумулятори можуть вибухнути чи спричинити пожежу. Захищайте їх від впливу води, вогню чи високих температур.



Прочитайте інструкції з експлуатації.



Не кидайте акумулятор у полум'я та не піддавайте його впливу джерел тепла.



Не занурюйте акумулятор у воду.

² Зовнішній вигляд може відрізнятися залежно від регіону.

³ Продається окремо.

⁴ Продається окремо.

⁵ Продається окремо.

⁶ Продається окремо.

⁷ Продається окремо.

2.6 Символи на дисплеї



Виріб працює.



Виріб припаркований.



Виріб знаходиться на паузі.



Виникла помилка.



Здійснюється дистанційне керування виробом.



Висота скошування, встановлена на виробі.



Потужність сигналу стільникової мережі.



Потужність сигналу Wi-Fi.



З'єднання Bluetooth® увімкнено.

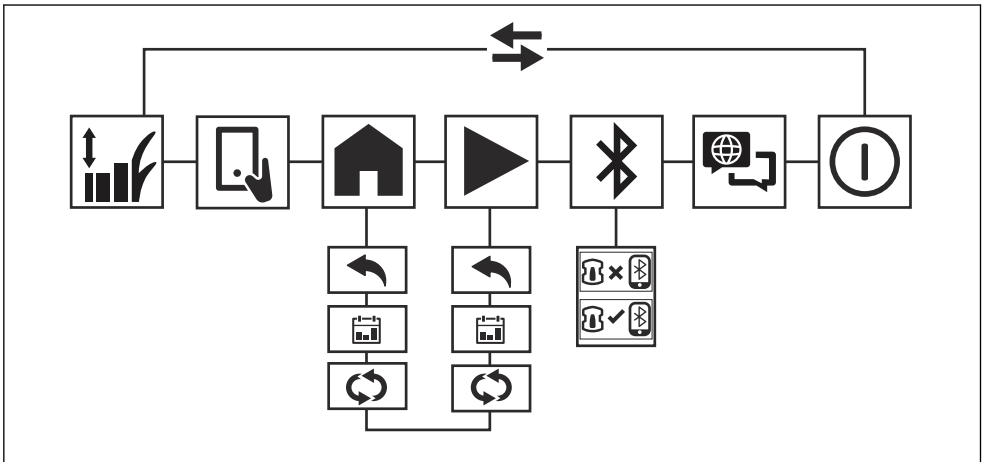


Акумулятор заряджається.



Рівень заряду акумулятора.

2.7 Огляд структури меню у Automower® Access



2.7.1 Символи в головному меню для Automower® Access



Висота скошування

У меню *Висота скошування* можна змінити висоту скошування трави.



Дистанційне керування

У меню *Remote control* (Дистанційне керування) можна вибрати дистанційне керування виробом за допомогою застосунку Automower® Connect.



Park (Паркування)

У меню *Park* (Паркування) можна налаштувати режим паркування виробу до початку наступної запланованої роботи або до подальшої команди.



Скошування

У меню *Mow* (Скошування) можна налаштувати вибір на роботу за розкладом або в режимі ігнорування розкладу.



Підключення

У меню *Підключення* можна увімкнути Bluetooth® та виконати сполучення з вашим мобільним пристроєм.



Мова

У меню *Мова* можна вибрати мову дисплея.



Вимкнення

Вимкнення призводить до вимкнення виробу.

2.7.2 Символи в підменю для Automower® Access



Назад

Якщо вибрати *Назад*, ви повернетеся в головне меню.



Розклад

У підменю *Schedule* (Розклад) можна вибрати режим роботи відповідно до розкладу, встановленого в застосунку Automower® Connect.



Ігнорувати розклад

У меню *Park* (Паркування) можна вибрати ігнорування розкладу та паркування до подальшої команди.

У меню *Mow* (Скошування) можна вибрати продовження роботи та ігнорування розкладу.

Якщо у вас є тільки одна робоча зона, ви можете ігнорувати налаштування розкладу й продовжувати скошувати, доки не зміните режим роботи.

Якщо у вас більше ніж одна робоча зона, ви можете ігнорувати налаштування розкладу й скошувати лише одну з робочих зон. На робочих зонах, які налаштовано на виконання довільного скошування, вибір буде виконувати скошування в цій зоні, доки ви не зміните режим роботи. На робочих зонах, які налаштовано на виконання регулярного скошування, вибір буде виконувати скошування доти, доки скошування у такій зоні не буде завершено, а потім припаркується на зарядній станції.



Підключено

Виріб підключено до мобільного пристрою через Bluetooth®.



Не підключено

Виріб не підключено до мобільного пристрою через Bluetooth®.

2.8 Пошкодження виробу

Ми не несемо відповідальності за пошкодження, якщо:

- виріб було неправильно відремонтовано;
- виріб було відремонтовано з використанням деталей, виготовлених не виробником або не затверджених ним;
- виріб обладнано аксесуаром, виготовленим не виробником або не затвердженим ним;
- виріб було відремонтовано в неавторизованому сервісному центрі або неавторизованою компанією.

3 Установлення з віртуальною межею

3.1 Вступ



ПОПЕРЕДЖЕННЯ: Перед установленням виробу уважно прочитайте розділ, присвячений правилам техніки безпеки.

що робоча зона має повне покриття Wi-Fi. Комплект Automower® Connect або базова станція є додатковими аксесуарами, які можна використовувати, коли Wi-Fi недоступний.

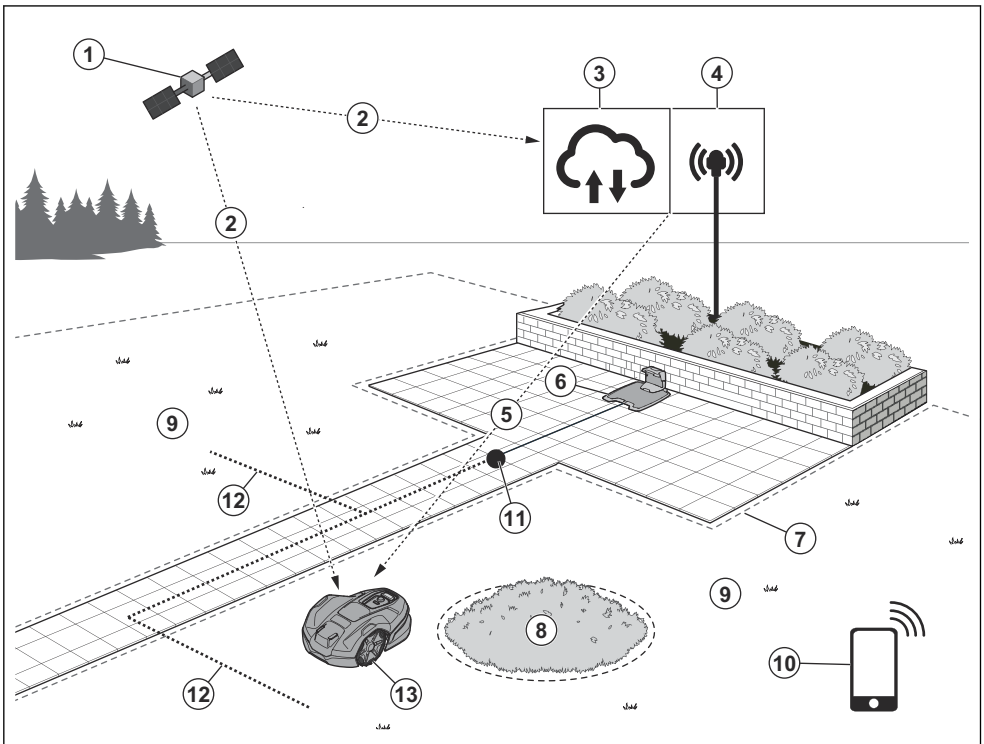
Зверніть увагу: Базові станції або дані корекції через Husqvarna® Cloud підтримуються не в усіх країнах і регіонах. По додаткову інформацію зверніться до місцевого представника Husqvarna.

3.2 Опис системи

Виріб для навігації використовує супутникові сигнали та корекційні дані. Супутникові сигнали можуть бути неточними через атмосферні перешкоди. Дані корекції компенсують ці перешкоди й допомагають виробу працювати з високим рівнем контролю розташування. Дані корекції надаються EPOS® за допомогою Husqvarna® Cloud через Wi-Fi або базову станцію. Якщо ви використовуєте EPOS® за допомогою Husqvarna® Cloud, переконайтеся,

Робочою є зона, у якій виріб може косити траву. Щоб виріб не потрапляв на певні ділянки, можна створити неробочі зони. Точка паркування — це ділянка перед зарядною станцією. Виріб використовує цю точку для переміщення до зарядної станції та від неї. Використовуйте транспортні шляхи для переміщення виробу між точкою паркування та робочою зоною.

3.3 Огляд системи для встановлення EPOS®



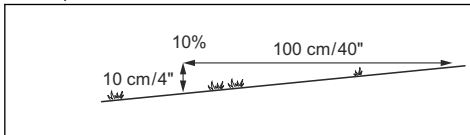
1. Супутники

2. Супутникові сигнали

3. Husqvarna® Cloud
4. базова станція,⁸
5. Дані корекції
6. зарядна станція;
7. Віртуальна межа
8. Неробоча зона
9. Робоча зона
10. Мобільний пристрій
11. Точка паркування
12. Транспортний шлях
13. Роботизована газонокосарка

3.4 Планування встановлення

- Перед початком монтажу прочитайте розділ «Установлення».
- Складіть схему робочої зони. Позначте на схемі всі перешкоди й розташування зарядної станції, робочих зон, неробочих зон, пункту технічного обслуговування, транспортних шляхів і базової станції.
- Виріб може працювати на схилах з нахилом 30% у робочій зоні. У віртуальних межах максимальний нахил може становити 20%. Нахил (%) розраховується як висота на метр. Приклад: 10 см / 100 см = 10%.



- Якщо в місці встановлення є ділянки зі слабким супутниковим сигналом, що призводить до зупинки виробу, можна встановити обмежувальний дріт для роботи із системою EPOS®. Ця функція називається «Дротова підтримка». Додаткову інформацію див. у повному Посібнику користувача.
- Будівлі Г-подібної форми в робочій зоні можуть блокувати супутникові сигнали, що може вплинути на роботу виробу в цій зоні. У такому разі можливі такі альтернативи:
 - a) Використання функції дротової підтримки.
 - b) Віртуальну межу можна встановити на відстані щонайменше 1.5 м / 5 футів від будівлі.
- Для проходів вузьких за 4 м / 13 футів, з високими об'єктами по обидва боки, наприклад будівлями, живоплотами або деревами, доступні такі альтернативи:
 - a) Використання функції дротової підтримки.
 - b) Прокладіть транспортний шлях так, щоб виріб міг проїхати, не виконуючи скошування.

- Якщо відстань між верхівкою дерева й межею менша за 4 м / 13 футів, доступні наведені далі альтернативи.
 - a) Використання функції дротової підтримки.
 - b) Неробочу зону можна додати пізніше. Не додавайте цю зону, якщо вона спричиняє часті зупинки.

3.5 Підготовка робочої зони

- Заповніть усі ями на газоні, щоб зробити його рівним.
- Перед установленням виробу необхідно скосити траву. Переконайтеся, що висота трави становить щонайбільше 6 см / 2,5 дюйма.
- Система візуального розпізнавання підтримує навігацію за технологією EPOS® у зонах із низьким рівнем супутникового покриття, наприклад у вузьких проходах, біля Г-подібних будівель і під великими деревами поблизу віртуальної межі. Виріб продовжує працювати, коли виявляє перед собою траву та перебуває всередині віртуальної межі за даними EPOS®. Якщо віртуальна межа встановлена в зоні з низьким рівнем супутникового покриття та травою безпосередньо за межами віртуальної межі, Husqvarna рекомендує встановити захисний бар'єр. Висота захисного бар'єру має становити щонайменше 15 см / 6 дюймів.
- У разі встановлення поблизу водойм, схилів, обривів або громадських доріг необхідно встановити захисний бар'єр. Висота бар'єру має становити щонайменше 15 см / 6 дюймів.



УВАГА: Захисний бар'єр запобігає потраплянню виробу у воду, скочуванню зі схилів або виїзду на дороги загального користування.

3.6 Підготовка до встановлення зарядної станції

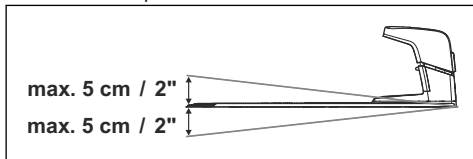
Перш ніж встановити зарядну станцію, переконайтеся, що в зона встановлення відповідає наведеним нижче умовам.

- Щонайменше 6 м / 20 футів відкритого простору перед зарядною станцією. Переконайтеся, що на цій ділянці немає високих об'єктів, наприклад живоплотів чи будівель.
- Ділянка не містить металевих предметів у ґрунті.

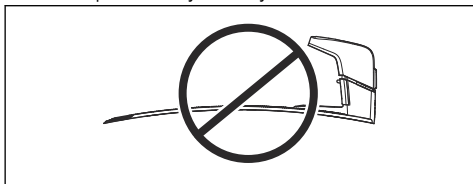
⁸ Додатковий аксесуар, який продається окремо.

Зверніть увагу: Металеві предмети можуть перешкоджати сигналу, який виріб використовує для пошуку зарядної станції та переміщення до неї.

- Рівна поверхня.



- Пласка поверхня. Опорна плита зарядної станції не має бути вигнутою.



- Зарядну станцію можна встановити в робочій зоні або поза нею.
- Є доступ до розетки з вимикачем замикання на землю класу А (GFCI) або пристроєм захисного вимкнення (RCD) з максимальним струмом 30 мА.
- Блок живлення для зарядної станції необхідно розміщувати в місці, захищеному від сонця та дощу, з належним повітрообміном.
- Якщо робоча зона має ухил, Husqvarna рекомендує розмістити зарядну станцію в нижній частині такої зони.

3.6.1 Установлення зарядної станції



ПОПЕРЕДЖЕННЯ: Обов'язково перевіряйте, чи чисті й сухі вилки кабелю низької напруги та блока живлення, перш ніж під'єднувати їх.



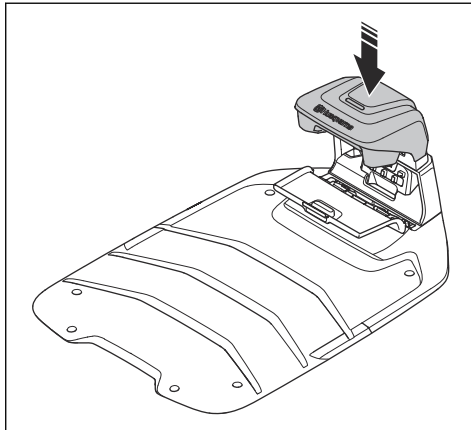
УВАГА: Упевніться, що леза виробу не розріжуть дроти низької напруги.



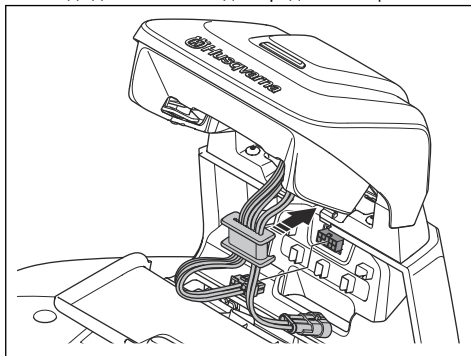
УВАГА: Не зберігайте дріт низької напруги змотаним у котушку чи під опорною плитою зарядної станції. Котушка створює перешкоди для сигналу зарядної станції.

- Установіть зарядну станцію у вибраній зоні.
- Відкрийте кришку на передній частині зарядної станції.

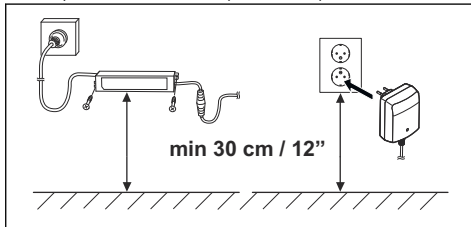
- Установіть верхню частину зарядної станції.



- Підніміть і нахиліть верхню частину зарядної станції.
- Установіть втулку з кабелями на місце.
- Під'єднайте кабель до зарядної станції.



- Під'єднайте кабель низької напруги до зарядної станції та блока живлення.
- Закрийте кришку на передній частині зарядної станції.
- Установіть блок живлення на висоті щонайменше 30 см (12 дюймів).



- Під'єднайте кабель блока живлення до електричної розетки з напругою 100–240 В.

- Закріпіть кабель низької напруги кілками або закопайте його.
- Переконайтеся, що світлодіодний індикатор на зарядній станції горить зеленим кольором.
- Прикріпіть зарядну станцію до землі за допомогою гвинтів, що йдуть у комплекті.

3.6.2 Заряджання виробу

- Установіть виріб на зарядну станцію.

Зверніть увагу: Виріб заряджається автоматично, коли він перебуває на зарядній станції.

3.6.3 Установлення базової станції

Якщо немає доступу до EPOS® за допомогою Husqvarna® Cloud, можна використовувати базову станцію. Установлюйте базову станцію згідно з відповідними інструкціями, наведеними в посібнику користувача.

3.6.4 Сполучення за допомогою застосунку Automower® Connect

- Завантажте застосунок Automower® Connect на свій мобільний пристрій.
- Зареєструйте обліковий запис Husqvarna і дотримуйтесь інструкцій.
- Введіть заводський PIN-код 1234 на виробі.
- Увімкніть функцію Bluetooth® на мобільному пристрої.
- Натисніть кнопку Bluetooth® на виробі.
- Виберіть *My mowers* (Мої косарки) в застосунку Automower® Connect і додайте свій виріб.
- Дотримуйтесь інструкцій, наведених у застосунку Automower® Connect.

3.6.5 Нанесення об'єктів на карту

Нанесення об'єктів на карту здійснюється в застосунку Automower® Connect. Для нанесення на карту об'єктів виберіть пункт *Map* (Карта), а потім — значок плюса.

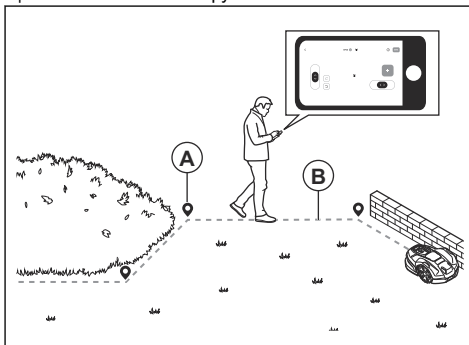
3.6.5.1 appDrive

Для нанесення об'єктів на карту додайте на неї маршрутні точки за допомогою виробу з функцією appDrive.

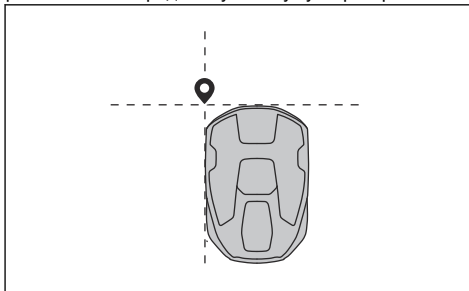
3.6.5.2 Маршрутні точки

Маршрутні точки (A) — це позиції, які утворюють віртуальні межі та шляхи (B). Після встановлення ви можете додавати, видаляти та змінювати маршрутні точки в застосунку. Husqvarna рекомендує використовувати невелику кількість маршрутних точок. Лінії між точками маршруту є прямими. Щоб прокласти плавні криві, використовуйте більше маршрутних точок. Husqvarna рекомендує:

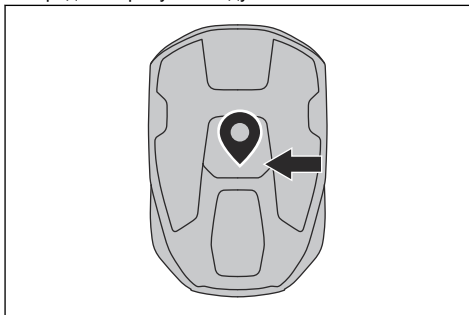
відстань між маршрутними точками має становити щонайменше 30 см / 1 фут.



Зверніть увагу: Під час створення робочої зони або зони безпеки маршрутна точка розташована передньому лівому куті пристрою.



Зверніть увагу: Під час створення транспортного шляху або шляху до пункту технічного обслуговування маршрутна точка розташована посередині виробу між ведучими колесами.



3.6.5.3 Точка паркування

Перед зарядною станцією є точка паркування. Виріб використовує її для навігації до зарядної станції та від неї. Необхідно забезпечити безперешкодний

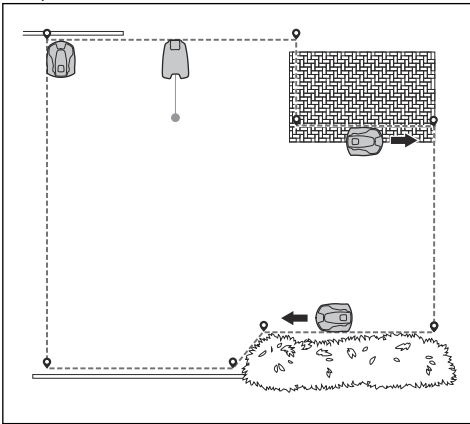
огляд неба в точці паркування. Якщо точки паркування розташовано за межами робочих зон, установіть транспортний шлях від точки паркування до робочих зон. Див. *Транспортний шлях на сторінці 16*.

Точка паркування може бути на відстані 70–250 см / 28–98 дюймів від зарядної станції.

Зверніть увагу: Коротка відстань між зарядною станцією та точкою паркування зменшує ризик утворення слідів. Для хорошого супутникового сигналу в точці паркування, можливо, знадобиться велика відстань.

3.6.5.4 Робоча зона

Робоча зона — це ділянка роботи виробу скошування трави. Після встановлення робочої зони виріб працює з appDrive за годинниковою стрілкою навколо межі робочої зони, а по дорозі визначаються контрольні точки.



3.6.5.5 Неробоча зона

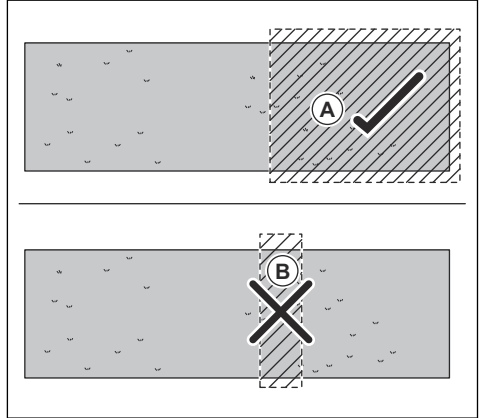
Неробоча зона — це зона, яку виріб має об'їжджати. Після встановлення неробочої зони виріб працює з appDrive проти годинникової стрілки навколо межі неробочої зони, а по дорозі визначаються контрольні точки.

Рекомендовані неробочі зони:

- Навколо всіх перешкод, наприклад дерев, коріння та каміння.
- Робоча зона не має містити схилів понад 30%.
- Навколо всіх об'єктів, розмір яких перевищує 2×2 м / 6,6×6,6 футів, для поліпшення навігації виробу.

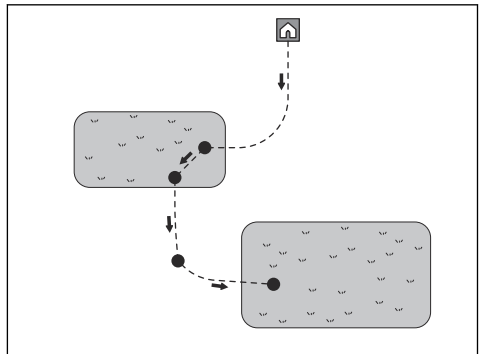
Мінімальний розмір неробочої зони має становити 30×30 см / 1×1 фут. Неробоча зона має охоплювати всю ділянку (A), яку має об'їжджати виріб.

Зверніть увагу: Не створюйте неробочу зону (B) в межах робочої зони, щоб запобігти проникненню виробу на інші ділянки робочої зони.



3.6.5.6 Транспортний шлях

Якщо точка паркування знаходиться за межами робочої зони, потрібно прокласти транспортний шлях. Транспортний шлях спрямовує виріб до робочої зони та з неї. Під час руху транспортним шляхом виріб не скошує траву. Ви можете використовувати один транспортний шлях для кількох робочих зон. Щонайменше одну контрольну точку транспортного шляху потрібно розмістити всередині робочої зони.



Допустимий діапазон ширини коридору транспортного шляху становить 1,2–5 м / 4,0–16,4 фута. Не прокладайте транспортний шлях через неробочу зону.

3.6.5.7 Пункт технічного обслуговування

Пункт технічного обслуговування — це визначена точка, де можна припаркувати виріб. Він включає шлях до точки паркування. Спочатку встановіть точку технічного обслуговування, а потім прокладіть

шлях від точки технічного обслуговування до точки паркування.

Допустимий діапазон ширини коридору транспортного шляху становить 1,2–5 м / 4,0–16,4 фута. Не прокладайте шлях через неробочу зону.

4 Установлення граничного проводу

4.1 Вступ – установлення



ПОПЕРЕДЖЕННЯ: Перед установленням виробу уважно прочитайте розділ, присвячений правилам техніки безпеки.



УВАГА: Використовуйте оригінальні запасні частини й матеріали для встановлення.

Зверніть увагу: Див. www.husqvarna.com для отримання детальнішої інформації щодо встановлення.

4.2 Основні компоненти, що використовуються під час установлення

Під час установлення використовуються вказані далі компоненти.

- Роботизована газонокосарка, яка косить газон автоматично.
- Зарядна станція, що має три функції:
 - Надсилання сигналів керування по обмежувальному дроту.
 - Надсилання сигналів керування по напрямному дроту, щоб виріб переміщався за напрямним дротом до певних віддалених ділянок у саду й міг знайти зворотний шлях до зарядної станції.
 - Заряджання виробу.
- Блок живлення, що під'єднується до зарядної станції та електричної розетки з напругою 100–240 В.
- Обмежувальний контур, що прокладається вздовж країв робочої зони й навколо об'єктів чи рослин, на які не повинен натрапити виріб. Дріт контуру використовується як обмежувальний дріт і як напрямний дріт.

4.3 Підготовка до монтажу

Перед початком монтажу прочитайте розділ «Установлення». Ретельно підготуйтеся до монтажу, щоб виріб працював належним чином.

- Створіть план робочої зони й позначте на ньому всі перешкоди. Це полегшить вибір найкращого місця для встановлення зарядної станції, а також для прокладання граничного й напрямного дротів.

- Позначте на плані місце встановлення зарядної станції, граничного й напрямного дротів.
- Позначте на плані місце з'єднання напрямного й граничного дротів. Див. *Установлення напрямного дроту на сторінці 22*.
- Вирівняйте всі ями на газоні, щоб зробити його рівним.



УВАГА: Ями, наповнені водою, можуть призвести до пошкодження виробу.

- Для завантаження нової версії вбудованого програмного забезпечення впневність, що зарядна станція перебуває в зоні покриття Wi-Fi. Див. *Завантаже вбудоване програмне забезпечення через FOTA (Firmware over the air), на сторінці 28*.
- У разі дистанційного використання застосунку Automower® Connect впневність, що в робочій зоні наявне покриття Wi-Fi. Див. *Сполучення за допомогою програми Automower® Connect на сторінці 23*.

Зверніть увагу: Рекомендуємо забезпечити покриття Wi-Fi у робочій зоні. За наявності покриття Wi-Fi можна керувати виробом і його налаштуваннями дистанційно в застосунку Automower® Connect. Виріб автоматично підключається до Wi-Fi, коли перебуває в зоні, де наявне покриття Wi-Fi.

- Перед установленням виробу скошіть траву й підстрижіть краї. Переконайтеся, що висота трави становить щонайбільше 6 см (2.5 дюймів).

Зверніть увагу: У перші тижні після встановлення рівень шуму під час скошування трави може бути вищим за звичайний. Через деякий час рівень звуку зменшиться.

4.4 Перед установленням дротів

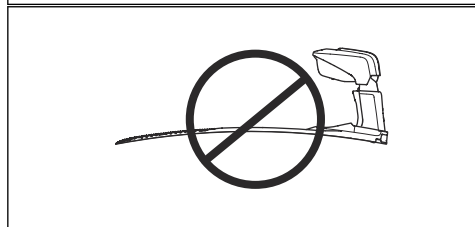
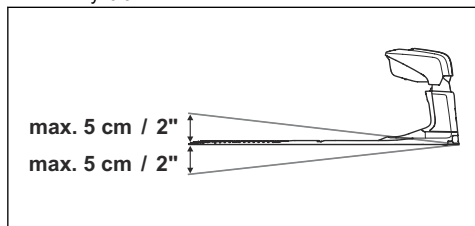
Ви можете закріплювати дроти кілками чи закопувати їх. В одній робочій зоні можна використовувати обидва способи.



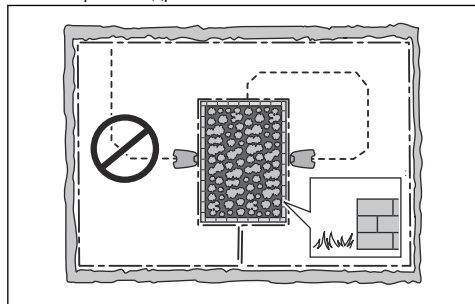
УВАГА: Якщо в робочій зоні ви використовуєте ґрунторозпушувач, закопуйте граничний і напрямний дроти так, щоб запобігти їх пошкодженню.

4.4.1 Визначення місця встановлення зарядної станції

- Залиште щонайменше 3 м (10 футів) вільного простору перед зарядною станцією. Див. *Установлення напрямного дроту на сторінці 22.*
- Залиште щонайменше 150 см (60 футів) вільного простору ліворуч і праворуч від центра зарядної станції.
- Установлюйте зарядну станцію поблизу розетки.
- Установлюйте зарядну станцію на рівній поверхні.
- Опорна плита зарядної станції не має бути вигнутою.



- Якщо робоча зона складається з двох секторів, розділених крутим схилом, рекомендуємо розмістити зарядну станцію в нижній частині.
- Установлюйте зарядну станцію в зоні, захищеній від сонячних променів.
- Якщо зарядна станція встановлюється на «острові», обов'язково під'єднайте до нього напрямний дріт.



УВАГА: Не встановлюйте зарядну станцію там, де в землі є металеві предмети. Металеві предмети можуть створювати перешкоди для сигналу зарядної станції.

4.4.2 Визначення місця встановлення блока живлення



УВАГА: Упевніться, що леза виробу не розріжуть дроти низької напруги.



УВАГА: Не зберігайте дріт низької напруги змотаним у котушку чи під опорною плитою зарядної станції. Котушка створює перешкоди для сигналу зарядної станції.



- Встановлюйте блок живлення в зоні з дахом, який забезпечує захист від сонячних променів і дощу.
- Встановлюйте блок живлення в добре провітрюваній зоні.
- У разі підключення блока живлення до розетки використовуйте пристрій захисного вимкнення (ПЗВ) зі струмом вимкнення не більше 30 мА.

Дроти низької напруги різної довжини доступні як аксесуари.

4.4.3 Визначення місця встановлення обмежувального дроту



УВАГА: Між обмежувальним дротом і водоймами, схилами, обривами або шляхами загального користування має бути встановлено бар'єр заввишки щонайменше 15 см (6 дюймів). Це дасть змогу запобігти пошкодженню виробу.



УВАГА: Не допускайте роботи виробу на гравійних поверхнях.



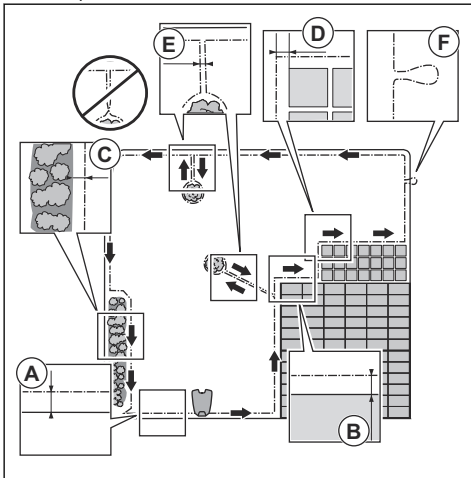
УВАГА: Під час встановлення обмежувального дроту не робіть різких згинів.



УВАГА: Щоб забезпечити точну й безшумну роботу, ізолюйте всі дерева, коріння, камені та інші перешкоди.

Обмежувальний дріт має бути прокладено по контуру робочої зони. Для отримання хороших результатів скошування під час використання функції EdgeCut обмежувальний дріт необхідно встановити на правильній відстані від перешкод. Датчики виробу визначають, коли він наближається до обмежувального дроту, і виріб вибирає інший напрямок. Усі частини робочої зони мають бути розташованими щонайбільше за 35 м / 115 футів від обмежувального дроту.

- Прокладіть обмежувальний дріт по периметру всієї робочої зони (А). Належним чином установіть відстань між обмежувальним дротом і перешкодами.



- Встановлюйте обмежувальний дріт у 35 см (14 дюймів) (В) від перешкоди, висота якої складає більше 3 см (1.2 дюймів).
- Встановлюйте обмежувальний дріт у 30 см (12 дюймів) (С) від перешкоди, висота якої складає 1-3 см (0.4-1.2 дюймів).
- Встановлюйте обмежувальний дріт у 10 см (4 дюймів) (D) від перешкоди, що є нижчою за 1 см (0.4 дюймів).

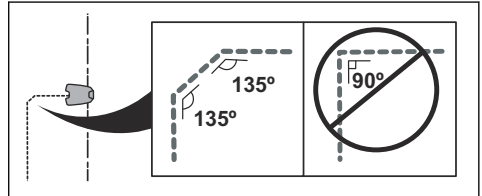
- Якщо на рівні газону розташована доріжка з бруківки, прокладіть дріт під бруківкою.
- Якщо потрібно створити «острів», прокладіть ділянки обмежувального дроту, що йдуть до й від нього, поряд (Е). Розташовуйте дроти під одним кілком.
- Зробіть петлю (F) в місці з'єднання напрямного й обмежувального дротів. Це спрощує з'єднання напрямного й обмежувального дротів.

Зробіть петлю з відрізка обмежувального дроту розміром приблизно 20 см (8 дюймів).

Щоб дізнатися більше, прочитайте повний посібник користувача. У ньому можна знайти інформацію щодо прокладання обмежувального дроту на схилах і у вузьких проходах. Крім того, у посібнику пояснюється, як створити додаткові ділянки, на яких можна вручну переміщати виріб у вибрану робочу зону.

4.4.4 Визначення місця встановлення напрямного дроту

- Прокладіть напрямний дріт у лінію на відстані щонайменше 2 м (6.5 футів) від передньої частини зарядної станції.
- Залиште біля напрямного дроту якомога більше вільного місця ліворуч (якщо дивитися на зарядну станцію).
- Прокладіть напрямний дріт на відстані щонайменше 30 см (12 дюймів) від граничного.
- Під час встановлення напрямного дроту не робіть різких згинів.



- Якщо в робочій зоні є схил, прокладіть напрямний дріт по діагоналі схилу.

4.5 Установлення виробу

4.5.1 Інструменти для встановлення

- Молоток / пластмасова киянка: для спрощення забивання кілків у землю.
- Інструмент для підрізання кромки газону / лопата: для заривання граничного дроту.
- Універсальні кліщі: щоб обрізати граничний дріт і стиснути роз'єми.
- Багатозахватні плоскогубці: для стиснення з'єднувачів.

4.5.2 Установлення зарядної станції



УВАГА: Заборонено робити в плиті зарядної станції нові отвори.



УВАГА: Не ставьте на опорну плиту зарядної станції ногами.



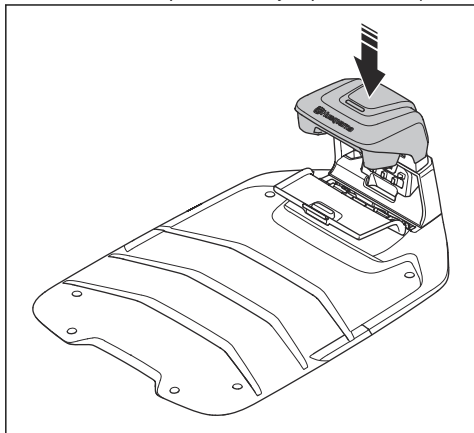
ПОПЕРЕДЖЕННЯ: Обов'язково перевіряйте, чи чисті й сухі вилки кабелю низької напруги та блока живлення, перш ніж під'єднувати їх.

Для під'єднання блока живлення використовуйте лише розетку, під'єднану до пристрою захисного вимкнення.

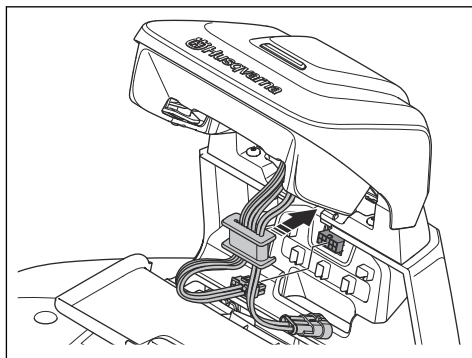
1. Прочитайте інструкцію до зарядної станції й переконайтеся, що ви її повністю зрозуміли. Див. *Визначення місця встановлення зарядної станції на сторінці 19.*
2. Установіть зарядну станцію у вибраній зоні.

Зверніть увагу: Не під'єднуйте зарядну станцію до заземлення гвинтами, доки не буде встановлено напрямний дріт. Див. *Установлення напрямного дроту на сторінці 22.*

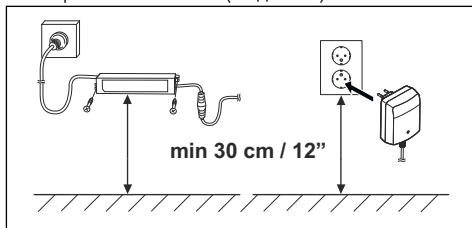
3. Відкрийте кришку на передній частині зарядної станції.
4. Установіть верхню частину зарядної станції.



5. Підніміть і нахиліть верхню частину зарядної станції.
6. Установіть втулку з кабелями на місце.
7. Під'єдняйте кабель до зарядної станції.



8. Під'єдняйте кабель низької напруги до зарядної станції та блока живлення.
9. Закрийте кришку на передній частині зарядної станції.
10. Установіть блок живлення на висоті щонайменше 30 см (12 дюймів).



11. Під'єдняйте кабель блока живлення до електричної розетки з напругою 100–240 В.

Зверніть увагу: Під час встановлення обмежувального дроту виріб можна поставити на зарядну станцію для заряджання.

12. Закріпіть кабель низької напруги кільками або закопайте його. Див. *Фіксація дроту або кабелю на місці за допомогою кілків на сторінці 23* або *Закопування дроту або кабелю на сторінці 23.*
13. Під'єдняйте дроти до зарядної станції після встановлення обмежувального й напрямного дротів. Див. *Установлення граничного дроту на сторінці 22* та *Установлення напрямного дроту на сторінці 22.*
14. Під'єдняйте зарядну станцію до заземлення гвинтами з комплекту після встановлення напрямного дроту. Див. *Установлення напрямного дроту на сторінці 22.*

4.5.3 Заряджання виробу

1. Установіть виріб на зарядну станцію.

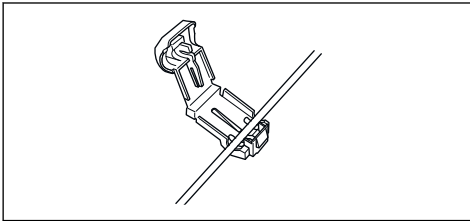
Зверніть увагу: Виріб заряджається автоматично, коли він перебуває на зарядній станції.

4.5.4 Установлення граничного дроту

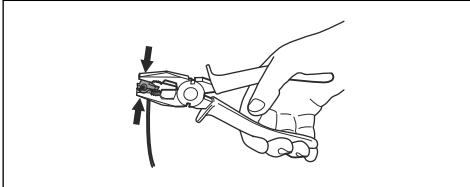


УВАГА: Не змотуйте дрiт, що залишився, у котушку. Котушки створюють перешкоди для сигналу виробу.

1. Установіть граничний дрiт по периметру всієї робочої зони. Виконайте встановлення за зарядною станцією.
2. Відкрийте з'єднувач і вставте в нього граничний дрiт.



3. Закрийте з'єднувач за допомогою плоскогубців.



4. Обріжте граничний дрiт на відстані 1-2 см (0.4-0.8 дюймів) зверху кожного з'єднувача.
5. Притисніть правий з'єднувач до металевого штиря на зарядній станції з позначкою «AR».
6. Притисніть лівий з'єднувач до металевого штиря на зарядній станції з позначкою «AL».

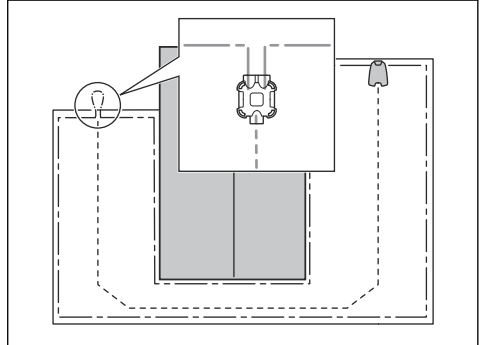
4.5.5 Установлення напрямного дроту



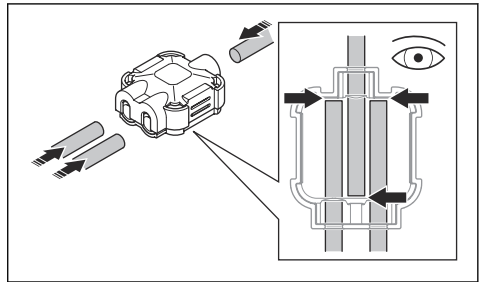
УВАГА: Просте з'єднання дротів чи використання гвинтової клемної коробки, ізолюваної за допомогою ізоляційної стрічки, не підходить для стикування. Волога від ґрунту викличе окиснення дроту, що із часом призведе до розімкнення ланцюга.

1. Відкрийте з'єднувач і вставте в нього дроти.
2. Закрийте з'єднувач за допомогою плоскогубців.

3. Обріжте напрямний дрiт на відстані 1-2 см (0.4-0.8 дюйма) від кожного з'єднувача.
4. Введіть напрямний дрiт крізь паз у пластині зарядної станції.
5. Притисніть з'єднувач до металевого штиря на зарядній станції з позначкою «G1/G2».
6. Від'єднайте зарядну станцію від розетки.
7. Покладіть кінець напрямного дроту біля петлі на граничному дроті.
8. Перекусіть граничний дрiт за допомогою кусачок.
9. За допомогою з'єднувача під'єднайте напрямний дрiт до граничного.

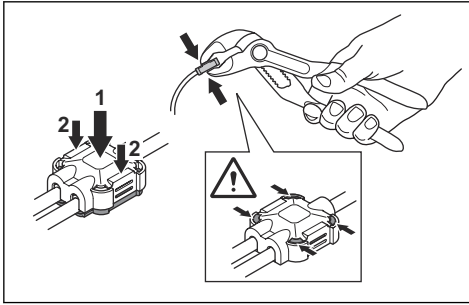


- a) Повністю вставте в з'єднувач два кінці граничного дроту та кінець напрямного дроту.



Зверніть увагу: Для правильного встановлення необхідно повністю вставити дроти в з'єднувач.

- b) Щоб приєднати дроти до з'єднувача, натисніть на його кришку за допомогою регульованих плоскогубців.



10. Закріпіть напрямний дрід на землі кілками або зарийте його. Див. *Фіксація дроту або кабелю на місці за допомогою кілків на сторінці 23* або *Закопування дроту або кабелю на сторінці 23*.
11. Під'єднайте зарядну станцію до розетки.

4.5.6 Фіксація дроту або кабелю на місці за допомогою кілків



УВАГА: Переконайтеся, що кілки втримують дрід або кабель біля землі.



УВАГА: Занадто сильне скошування трави одразу після встановлення може призвести до пошкодження ізоляції дроту або кабелю. Пошкодження ізоляції може спричинити перебої не одразу, а через декілька тижнів чи місяців.

1. Установлюйте дрід або кабель на землю.
2. Установлюйте кілки на відстані щонайбільше 75 см (30 дюймів) один від одного.
3. Вбийте кілки в землю за допомогою молотка чи пластикової киянки.

Зверніть увагу: Через декілька тижнів дроти або кабелі заростуть травною й стануть майже невидимими.

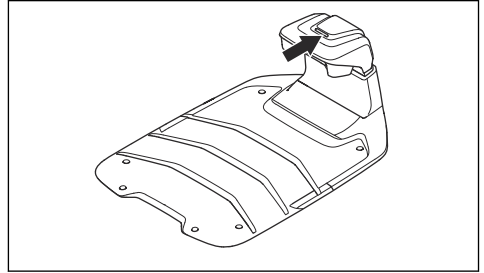
4.5.7 Закопування дроту або кабелю

- За допомогою лопати чи інструмента для підрізання країв газону прорийте в землі канавку.
- Покладіть дрід або кабель на 1-20 см (0.4-8 дюймів) у землю.

4.5.8 Візуальна перевірка зарядної станції

1. Переконайтеся, що світлодіодний індикатор на зарядній станції горить зеленим кольором. Інформацію про світлодіодний індикатор див. у

розділі *Світлодіодний індикатор зарядної станції на сторінці 46*.



2. Якщо світлодіодний індикатор не горить зеленим кольором, перевірте правильність установлення. Див. *Світлодіодний індикатор зарядної станції на сторінці 46* та *Установлення зарядної станції на сторінці 20*.

4.5.9 Сполучення за допомогою програми Automower® Connect

1. Завантажте програму Automower® Connect на свій мобільний пристрій.
2. Зареєструйте обліковий запис Husqvarna в програмі Automower® Connect й дотримуйтесь інструкцій.
3. Введіть заводський PIN-код 1234 на виробі.
4. За допомогою безпірного регулятора на виробі виберіть меню Bluetooth®, щоб увімкнути режим виконання сполучення.
5. Виберіть *My mowers* (Мої косарки) в програмі Automower® Connect і додайте свій виріб.
6. Дотримуйтесь інструкцій, наведених у програмі Automower® Connect.

Зверніть увагу: У компанії Husqvarna рекомендують змінити в програмі заводський PIN-код на новий.

5 Налаштування

У цьому розділі наведено інформацію про налаштування виробу, які можна здійснити в програмі Automower® Connect. Усі налаштування виробу доступні в програмі Automower® Connect. Деякі налаштування також можна здійснити в програмі Automower® Access – див. розділ *Огляд структури меню у Automower® Access на сторінці 10*. Виріб продається із заводськими налаштуваннями, але їх можна пристосувати до конкретної робочої зони.

5.1 Розклад



У меню *Schedule* (Розклад) можна змінювати налаштування розкладу роботи виробу.

Інструмент для налаштування розкладу адаптує розклад з урахуванням розміру робочої зони. Функція *Schedule* (Розклад) дозволяє встановлювати періоди роботи виробу. Коли виріб не працює, він припаркований на зарядній станції. Використовуючи розклад у програмі, можна подивитися, коли виріб працює.

5.1.1 Налаштування схеми регулярного скошування

- Налаштуйте розклад, щоб виріб працював якомога довше.

Зверніть увагу: Після повного скошування трави в робочій зоні виріб прямує до зарядної станції. Коли починається наступна сесія, виріб знову виконує скошування по всій робочій зоні.

Зверніть увагу: Якщо виріб не косив траву у всій робочій зоні до закінчення сеансу, він повертається до зарядної станції. Коли починається наступний сеанс, виріб продовжує скошування з того місця, де він зупинився минулого разу.

- Щоб скошувати траву в робочій зоні двічі на день, можна налаштувати два різних розклади. Налаштуйте розклад для виробу таким чином, щоб той мав достатньо часу для скошування на всій робочій зоні.
- Якщо призначено два або більше розкладів, які перетинаються за часом, виріб починає косити в тому місці, де не косив найдовше.
- Переконайтеся, що виріб завершує скошування кожної робочої зони менш ніж за 24 години.

Якщо для скошування робочої зони виробу потрібно більше ніж 24 години, розділіть робочу зону на дрібніші робочі зони.

5.1.2 Налаштування схеми нерегулярного скошування

Виріб працює весь виділений для розкладу час, довільно виконуючи скошування.

- Зменште запланований час, щоб запобігти замінанню трави.
- Якщо результат скошування незадовільний, збільште виділений для розкладу час. Див. *Розклад на сторінці 24*.
- Якщо два чи більше розкладів збігаються за часом у різних робочих зонах, виріб спершу почне скошувати першу робочу зону. Після кожного заряджання виробу він починає скошувати траву в іншій робочій зоні.

5.2 Висота скошування



5.2.1 Регулювання висоти скошування

Висоту скошування можна змінювати в діапазоні від 2 см / 0.8 дюйма до 5 см / 2 дюйма.



УВАГА: Протягом перших тижнів після встановлення висота скошування має бути встановлена на значення 5 см / 2 дюйма, щоб уникнути ушкодження граничного дроту. Потім висоту скошування можна зменшувати щотижня.

5.2.2 TargetHeight

Використовуйте функцію TargetHeight для поступового зменшення висоти скошування від максимальної відмітки до заданого значення протягом 10 днів. Якщо в цей проміжок часу змінити висоту скошування вручну, функція TargetHeight вимкнеться.

5.3 Схема



Для кожної робочої ділянки схему можна налаштувати, установивши EPOS™. Можна виконати такі налаштування:

- Налаштування схеми роботи виробу.
- Для певних схем роботи можна призначити напрямки.
- Для задовільного результату скошування трави біля країв використовуйте схеми, як-от «шахівниця» або «трикутник». Такі схеми забезпечують скошування трави з країв у двох напрямках.
- Для схилів виберіть змінну схему скошування під кутом 45 градусів до схилу.
- Для певних схем можна налаштувати тип параметра *скошування з фіксованою межею*. У разі *скошування з фіксованою межею* виріб завжди рухається однаковими траєкторіями, щоб зберегти чітку межу навколо робочої зони. У разі *скошування зі змінною межею* виріб рухається різними траєкторіями, щоб зменшити кількість слідів уздовж віртуальної межі.

Компанія Husqvarna рекомендує використовувати систематичну схему у великих і відкритих робочих зонах. Якщо ви застосовуєте систематичну схему в робочій зоні з перешкодами, створіть навколо них зони безпеки й використовуйте схему з багатьма напрямками, щоб отримати якнайкращий результат скошування.

Компанія Husqvarna рекомендує застосовувати нерегулярну схему скошування, якщо робоча зона складна й має багато перешкод.

5.4 Operation (Експлуатація)

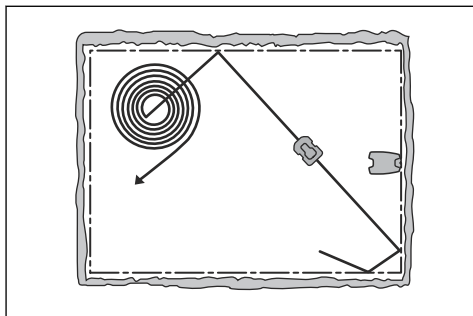


У меню *Operation* (Експлуатація) ви можете змінювати робочі налаштування виробу.

5.4.1 Спіральне скошування

Спіральне скошування застосовується лише до робочих зон із довільною схемою скошування. Якщо виріб заходить на ділянку з вищою травою, він може змінити схему руху на *спіральне скошування*. Це означає, що виріб коситиме по спіралі, щоб швидше косити довшу траву. Інтенсивність *спірального скошування* можна налаштувати. *Дуже низька / низька* інтенсивність означає, що *спіральне скошування* запускається рідше. *Висока / дуже висока* інтенсивність означає, що *спіральне скошування* запускається частіше.

Зверніть увагу: Режим *спірального скошування* не вмикається на схилах із нахилом більше 17%.



5.4.2 Погодний таймер

Weather timer (Погодний таймер) автоматично регулює час скошування відповідно до темпів зростання трави. Робота виробу обмежується виключно налаштуваннями розкладу.

Зверніть увагу: Під час використання функції *Weather timer* (Погодний таймер) рекомендовано ввести максимальну кількість робочого часу, доступну для *Weather timer*. Не обмежуйте розклад більше за необхідне.

Перший період роботи вдень задається параметрами розкладу. Виріб завжди виконує один цикл скошування, після чого функція *Weather timer* (Погодний таймер) визначає, чи працюватиме виріб далі.

Зверніть увагу: *Weather timer* (Погодний таймер) скидається, якщо виріб не працює понад 50 годин або якщо виконана команда *Reset of all user settings* (Скинути всі налаштування користувача). Налаштування *Weather timer* не змінюється, якщо виконано команду *Reset of schedule settings* (Скидання налаштувань розкладу).

5.4.3 Режим ECO

ECO mode (Режим ECO) вимикає сигнал обмежувального дроту, напрямного дроту й зарядної станції, коли виріб запаркований чи заряджається. Коли сигнал контуру вимкнено, світлодіодний індикатор зарядної станції блиматиме зеленим.

Зверніть увагу: Використовуйте *ECO mode* (Режим ECO), щоб заощадити електроенергію й уникнути перешкод для іншого обладнання, як-от індукційних петель чи гаражних дверей.

Зверніть увагу: Щоб запустити виріб у робочій зоні вручну, спочатку потрібно ввімкнути сигнал контуру.

5.4.3.1 Увімкнення сигналу контуру

1. Увімкніть виріб.
2. Установіть виріб на зарядну станцію.
3. Натисніть кнопку **STOP** (Зупинення).
4. Зачекайте 2 секунди, а потім вийміть виріб із зарядної станції.
5. Переконайтеся, що світлодіодний індикатор зарядної станції горить зеленим кольором.
6. Установіть косарку там, звідки вона має почати косіння.

5.4.4 Функція EdgeCut

Виріб має функцію EdgeCut, завдяки якій може підстригати краї газону. Коли трава росте слабо, функцію EdgeCut можна вимкнути в програмі.

5.5 Налаштування встановлення



Під час *установлення* можна змінити його налаштування за допомогою граничного дроту.

5.5.1 Пошук зарядної станції

Виріб можна налаштувати на пошук зарядної станції трьома способами:

- *Сигнал зарядної станції.*
- *Рух за обмежувальним дротом.*
- *Рух за напрямним дротом.*

За заводськими налаштуваннями виріб використовує три способи пошуку одночасно. Використовуйте заводські налаштування, щоб якомога швидше знайти зарядну станцію та мінімізувати ризик утворення слідів на газоні. Виріб завжди починає шукати у спосіб *Charging station signal* (Сигнал зарядної станції). Після вказаної затримки часу він також використовує способи *Follow guide* (Рух за напрямним дротом) і *Follow boundary wire* (Рух за граничним дротом).

Нижче наведено розповсюджені причини, чому виріб не може рухатися за дротами:

- Перешкоди поблизу дроту не було ізольовано.
- зарядна станція, граничний чи напрямний дріт установлено невідповідно до інструкцій, наведених у *Установлення зарядної станції на сторінці 20*, *Установлення граничного дроту на сторінці 22* та *Установлення напрямного дроту на сторінці 22*.

5.5.1.1 Сигнал заряджальної станції

Для деяких установлень треба зменшити сигнал заряджальної станції. Наприклад, коли заряджальну станцію розташовано близько до перешкоди, як-от куц або стіна. Виріб знаходить сигнал заряджальної станції на іншому боці перешкоди й намагається знайти заряджальну станцію, але об'єкт перешкоджає йому перейти до заряджальної станції. Можна встановити сигнал заряджальної станції на *мінімальне, середнє* або *максимальне* значення.

Зверніть увагу: Husqvarna рекомендує встановлювати сигнал заряджальної станції на *максимальне* значення. Зазвичай краще пересунути заряджальну станцію, ніж зменшувати діапазон дії її сигналу.

5.5.1.2 Рух за напрямним та обмежувальним дротами

Можна задати інтервал часу, коли виріб починатиме рух за напрямним та обмежувальним дротами для пошуку заряджальної станції.

5.5.2 Площа обробки газону

5.5.2.1 GPS-навігація

Виріб використовує *GPS-навігацію*, яка допомагає йому вибрати оптимальний режим роботи. Ця функція встановлюється на заводі. Якщо ви хочете налаштувати параметри свого газону вручну, вимкніть *GPS-навігацію* й налаштуйте параметри *зони 1-5*. Вимкніть *GPS-навігацію*, якщо хочете використовувати функцію *Systematic Passage Mowing* (Регулярне скошування в проходах), і налаштуйте параметри *зони 1-5*. Див. *Налаштування для зони 1-5 на сторінці 26*.

5.5.2.2 Налаштування для зони 1-5

Використовуйте цю функцію, якщо в робочій зоні є віддалені ділянки, з'єднані вузькими проходами, щоб косарка могла нормально косити траву в робочій зоні. Функція *Lawn Coverage* (Площа обробки газону) використовується для косіння трави на віддалених ділянках робочої зони. Функція *Systematic Passage Mowing* (Регулярне скошування в проходах) використовується для косіння трави у вузьких проходах. Для використання цих функцій необхідно прокласти напрямний дріт. Можна налаштувати до 5 віддалених ділянок, де виріб почне скошування.

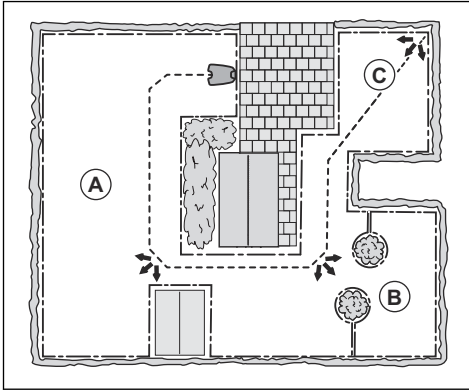
Функцію *Systematic Passage Mowing* (Регулярне скошування в проходах) доцільно використовувати для скошування трави у вузьких проходах шириною від 60 см до 1,5 м. Косарка рухається за алгоритмом, щоб охопити ширину проходу. Виріб застосовує функцію *Systematic Passage Mowing* (Регулярне скошування у вузьких проходах) на заданій відстані від зарядної станції. Досягнувши кінця вузького проходу, виріб продовжує стригти газон у робочій зоні в стандартному режимі.

Виріб можна налаштувати так, щоб він слідував за напрямним дротом на задану відстань, перш ніж почне косити.

Зона А, приблизно 50 %

Зона В, приблизно 30 %

Зона С, приблизно 20 %



Кожну зону можна ввімкнути й вимкнути. Використовуйте функцію *Test* (Перевірка) для вимірювання відстані від зарядної станції до місця, де виріб має почати скошування. Див. *Вимірювання відстані від зарядної станції на сторінці 27*.

Налаштування виробу за замовчуванням дають йому змогу рухатися за напрямним дротом на 300 м у 20% випадків, коли він від'їжджає від заряджальної станції. Якщо напрямний дріт коротший за 300 м, виріб рухатиметься вздовж нього до точки з'єднання з граничним дротом.

5.5.2.3 Вимірювання відстані від зарядної станції

Виріб слідує за напрямним дротом, щоб виміряти відстань до зарядної станції.

1. Установіть виріб на зарядну станцію.
2. Виберіть *Test: (Перевірка) Area 1 setup* (Налаштування зони 1) або *Test: (Перевірка) Налаштування зони 2* (Налаштування зони 2) для вимірювання відстані.
3. Натисніть кнопку **STOP** (Зупинення), щоб відобразити відстань у програмі.

5.5.3 Ширина коридору

Коридор граничного дроту – це зона, що прилягає до граничного дроту. Виріб використовує коридори для пошуку зарядної станції. Ширина коридору налаштовується автоматично. Якщо для нормальної роботи виробу ширину коридору необхідно відрегулювати вручну, її можна встановити в діапазоні від 1 до 9.

5.5.4 Відстань для розвороту

Відстань зворотного руху задає відстань, яку виріб проходить у зворотному напрямку до того, як починає підстригати газон.

5.5.5 Функція Drive Past Wire (Рух уздовж дроту)

Передня частина виробу завжди заїжджає за граничний дріт на визначену відстань. Потім виріб рухається назад та змінює напрямок. Заводські налаштування: 32 см (13 дюймів). Можна вибрати відстань 25-40 см (10-16 дюймів).

Зверніть увагу: Якщо змінити відстань для функції *Drive Past Wire* (Рух уздовж дроту), відстань зміниться вздовж граничного дроту в усіх частинах робочої зони.

5.6 Accessories (Акcesуари)



У меню *Accessories* (Акcesуари) ви можете змінювати налаштування акcesуарів виробу.

5.6.1 Уникнення зіткнення з навісом Automower™

Коли ввімкнено цей параметр, навіс Automower™ виріб менше зношуватимуться, але навколо зарядної станції залишатиметься більше нескошеної трави.

5.7 Загальна



У меню *General* (Загальне) можна налаштувати дату й час та виконати скидання до заводських налаштувань.

Це меню доступне, лише якщо ваш мобільний пристрій підключено до виробу за допомогою Bluetooth®.

5.7.1 Час і дата

Час і дату можна змінити вручну або отримати їх з мобільного пристрою.

5.7.2 Скинути налаштування до заводських значень

Налаштування користувача можна скинути до заводських налаштувань.

Зверніть увагу: Налаштування *PIN code*, *Loop signal*, *Messages* (PIN-код, сигнал контуру, Повідомлення) та *Date & Time* (Час і дата) не буде скинуто.

5.8 Захист



У налаштуваннях безпеки можна змінити PIN-код, параметри та інші функції безпеки. Щоб отримати доступ до меню *Security* (Захист), необхідно ввести правильний PIN-код.

Це меню доступне, лише якщо ваш мобільний пристрій підключено до виробу за допомогою Bluetooth®.

5.8.1 Новий сигнал контуру

Сигнал контуру вибирається довільно, щоб створити унікальну лінію зв'язку між виробом і зарядною станцією. В одиничних випадках може знадобитися створити новий сигнал, зокрема якщо дві близько розташовані одна до одної установки мають подібні сигнали.

5.8.2 Зміна PIN-коду

PIN-код можна змінити. Запишіть новий PIN-код до нотатника. Див. *Вступ на сторінці 7*.

5.8.3 Захист від крадіїв

У меню *Theft protection* (Захист від крадіїв) можна задати тривалість сигналу та ситуації, у яких він має вмикатися. За заводськими налаштуваннями потрібен PIN-код, а тривалість сигналу становить 1 хвилину.

5.8.3.1 Після ЗУПИНКИ потрібен PIN-код

Ця функція означає, що після натискання кнопки зупинення **STOP** вибір не можна використовувати чи контролювати, доки не буде введено правильний PIN-код. Якщо неправильний PIN-код буде введено п'ять разів, вибір на деякий час буде заблоковано. Після кожного введення невірної PIN-коду час блокування буде подовжуватися.

5.8.3.2 Тривалість сигналу

Можливість налаштування тривалості звучання сигналу. Можливо встановити тривалість від 1 до 10 хвилин.

5.8.3.3 STOP button pressed (Натиснення кнопки зупинення STOP)

У разі ввімкнення сигналу *STOP button pressed* (Натиснення кнопки зупинення STOP), коли хтось натисне кнопку **STOP** і не введе PIN-код протягом 30 секунд, увімкнеться сигналізація.

5.8.3.4 Carried away (Віддалення)

У разі ввімкнення сигналу *Carried away* (Віддалення), вибір виявляє неочікувані рухи й вмикає сигналізацію.

5.8.4 GeoFence

GeoFence — це система захисту від крадіжок на основі GPS, яка створює віртуальну огорожу для виробу. Якщо відстань від виробу до центрального положення перевищує задане значення, вибір буде деактивовано, і ввімкнеться сигналізація. Центральним положенням вважається поточне положення виробу, коли ввімкнено функцію GeoFence. Для вимкнення сигналізації та повторного запуску виробу потрібно ввести PIN-код. Функція GeoFence вмикається лише тоді, коли вибір увімкнено.

5.9 Automower® Connect



У пункті меню *Automower® Connect* вибір можна підключити до мережі Wi-Fi. Крім того, можна переглядати показники потужності сигналу й стану з'єднання.

Це меню доступне, лише якщо ваш мобільний пристрій підключено до виробу за допомогою Bluetooth®.

5.10 повідомлення;

У цьому меню можна знайти інформаційні повідомлення й дані про попередні несправності. Для деяких повідомлень наводяться поради щодо вирішення помилок.

Якщо робота виробу якимось чином порушується – наприклад, він застряг чи сів акумулятор – інформація щодо помилки та її час зберігаються в повідомленні.

Якщо одне й те саме повідомлення повторюється декілька разів, це може означати, що необхідно внести зміни в схему встановлення виробу. Див. *Установлення з віртуальною межею на сторінці 12*.

5.11 Завантажте вбудоване програмне забезпечення через FOTA (Firmware over the air).

Цей вибір має функцію автоматичного завантаження нового вбудованого програмного забезпечення. Коли нове вбудоване програмне забезпечення буде доступним, у застосунку з'явиться сповіщення, у якому можна вибрати його встановлення.

Виріб використовує Wi-Fi для завантаження нового вбудованого ПЗ. Виріб завантажує нову версію вбудованого програмного забезпечення, коли він у зарядній станції та наявне покриття Wi-Fi.

5.12 Профілі скошування

Можна зберігати різні набори налаштувань у функції *Mowing profiles* (Профілі скошування). Використовуйте цю функцію разом із виробом для більш ніж одного місця або для того, щоб мати різні налаштування на одному місці. У функції *Mowing profiles* (Профілі скошування) зберігаються налаштування виробу, об'єкти мапи та їхні налаштування.

5.13 Перевизначення зарядної станції на карті

Якщо ви перемістили або замінили зарядну станцію, знову визначте її на карті. Ви також можете перевизначити її, якщо газонокосарка не може приєднатися або підключитися до зарядної станції.

1. Виберіть у програмі *Map objects* (Об'єкти карти) > *Charging station* (Зарядна станція).
2. Виберіть *Reinstall charging station* (Перевизначити зарядну станцію) та дотримуйтеся інструкцій.

Зверніть увагу: Інші пристрої з увімкненою функцією Bluetooth® можуть створювати перешкоди під час сполучення. У разі появи перешкод під час сполучення вимкніть функцію Bluetooth® на других пристроях.

6 Експлуатація

Найбільш часто використовувані робочі налаштування включені в Automower® Access, див. *Automower® Access на сторінці 7*. Усі режими роботи доступні в застосунку Automower® Connect.

6.1 Увімкнення виробу



ПОПЕРЕДЖЕННЯ: Перед використанням виробу уважно прочитайте розділ про правила техніки безпеки.

- Натисніть і утримуйте **коліщатко вибору** упродовж 3 секунд.
- За необхідності введіть PIN-код за допомогою **коліщатка вибору**.

6.2 Увімкнення виробу

1. Натисніть кнопку **STOP** (Зупинення).
2. За необхідності введіть PIN-код за допомогою **коліщатка вибору**.
3. Скористайтеся **коліщатком вибору**, щоб обрати режим роботи. Див. *Режими роботи – запуск на сторінці 30*.
4. Натисніть на **коліщатко вибору** для підтвердження

Зверніть увагу: У перші тижні після встановлення рівень шуму під час скошування трави може бути більшим за очікуваний. Через деякий час роботи виробу рівень шуму стане значно меншим.

6.2.1 Режими роботи – запуск

6.2.1.1 Основна зона

Для автоматичного скошування й заряджання виберіть для виробу режим роботи *Main area* (Основна зона).

6.2.1.2 Secondary area (Додаткова зона)

Для скошування на додаткових ділянках виберіть режим *Secondary area* (Додаткова зона). Оператор має переміщувати виріб між основною й додатковою зонами вручну. Виріб коситиме траву протягом вибраного періоду часу або до вичерпання заряду акумулятора.

Зверніть увагу: Якщо виріб знаходиться на додатковій ділянці, для заряджання його слід переміщати на зарядну станцію вручну. Коли акумулятор буде повністю заряджено, виріб

залишить зарядну станцію й зупиниться. Для запуску виробу слід вибрати режим роботи.

Зверніть увагу: Якщо після заряджання акумулятора скошування здійснюватиметься в основній зоні, переведіть виріб у режим *Main area* (Основна зона), перш ніж установлювати його на зарядну станцію.

6.2.1.3 Ігнор. розклад

Виберіть робочий режим *Override schedule* (Ігнорувати розклад), щоб тимчасово ігнорувати налаштування *розкладу* протягом *24 годин* або *3 днів*.

Зверніть увагу: Тривалість скошування, що перевищує максимальний час косіння на добу, установити неможливо. Див. *Розклад на сторінці 24*.

6.3 Дистанційне керування

Для керування виробом вручну за допомогою застосунку використовуйте дистанційне керування.

6.4 Паркування виробу

1. Натисніть кнопку **STOP** (Зупинення).
2. За необхідності введіть PIN-код за допомогою **коліщатка вибору**.
3. Скористайтеся **коліщатком вибору**, щоб вибрати режим паркування. Див. *Режими роботи – паркування на сторінці 30*.
4. Натисніть на **коліщатко вибору** для підтвердження

6.4.1 Режими роботи – паркування

6.4.1.1 Паркування до подальшої команди.

Виберіть робочий режим *Park until further notice* (Запаркувати до подальших указівок), щоб виріб повертався до зарядної станції. Виріб залишатиметься на зарядній станції до вибору нового режиму роботи.

6.4.1.2 Паркування до наступного запуску

Налаштуйте виріб на паркування до наступного запуску в застосунку. Використовуйте цю функцію, щоб відправити виріб на зарядну станцію. Виріб залишатиметься на зарядній станції до наступного налаштування функції *Schedule* (Розклад).

6.4.1.3 Оберіть тривалість

Виріб повертається до зарядної станції й залишається там протягом обраного періоду

паркування. Обирайте відповідний режим, щоб тимчасово зупинити поточний цикл скошування й залишити виріб на зарядній станції.

6.4.1.4 Паркування на точці технічного обслуговування (тільки для встановлень EPOS®)

Виріб можна запаркувати на точці технічного обслуговування, щоб виконати його технічне обслуговування. Виріб залишатиметься на точці технічного обслуговування до вибору нового режиму роботи.

6.5 Вимкнення виробу

1. Натисніть кнопку **STOP** (Зупинення), щоб зупинити виріб і двигун привода ножів.

6.6 Вимкнення виробу

1. Натисніть кнопку **STOP** (Зупинення), щоб зупинити виріб.
2. Уведіть PIN-код, якщо це потрібно.
3. Щоб вимкнути виріб, натисніть **коліщатко вибору** й утримуйте його 3 секунди. Ви також можете вибрати коліщатком пункт *Power off* (Вимкнення) в меню на дисплеї.
4. Переконайтеся, що світлодіодний індикатор на коліщатку не світиться.

6.7 Зарядження акумулятора

Якщо виріб новий або тривалий час перебував на зберіганні, акумулятор може бути розрядженим. Зарядіть акумулятор, перш ніж запускати виріб.

1. Увімкніть виріб.
2. Поставте виріб у зарядну станцію таким чином, щоб зарядні пластини торкалися контактних пластин.
3. Перевірте, чи заряджається виріб, поглянувши на його дисплей або в застосунок Automower® Connect.

7 Технічне обслуговування

7.1 Вступ – технічне обслуговування



ПОПЕРЕДЖЕННЯ: Перед обслуговуванням виробу вимикайте його.



ПОПЕРЕДЖЕННЯ: Використовуйте захисні рукавиці.

Для вищої ефективності роботи й довшого терміну експлуатації слід регулярно чистити виріб і замінювати зношені деталі.

Якщо виріб новий, перевіряйте диски з лезами й леза щотижня. Якщо рівень зношування низький, інтервал між подальшими перевітками дисків із лезами й лез можна збільшити. Якщо рівень зношування високий, перевіряйте диски з лезами й леза частіше.

Дуже важливо, щоб диск із лезами обертався вільно, а краї лез були непошкодженими. Звичайний термін служби лез становить 3–6 тижнів для основного диска з лезами та 9–12 тижнів для диска з лезами EdgeCut. Наведені нижче умови можуть призводити до збільшення чи зменшення терміну служби лез.

- Тривалість роботи й площа робочої зони.
- Довжина й щільність трави.
- Грунт, пісок і використання добрив.
- Конуси, інструменти, камені, коріння та інші об'єкти в робочій зоні.

Зверніть увагу: Якщо леза затуплені, результат скошування може бути незадовільним. Див. *Заміна лез на сторінці 35* для отримання інформації щодо заміни лез.

7.2 Графік технічного обслуговування

Графік технічного обслуговування показує, як виконувати обслуговування виробу, зокрема технічне. Дотримуйтеся графіка технічного обслуговування для кращої якості роботи та збільшення строку служби виробу.

X = Інструкції наведено в цьому посібнику користувача.

O = У цьому посібнику користувача відповідних інструкцій немає. Зверніться до авторизованого дилера з обслуговування.

Підготовка	Щотижня	Щороку	Кожні три роки
Очистьте виріб. Див. <i>Очищення виробу на сторінці 33</i> .	X		
Перевірити виріб на наявність пошкоджень та зношених деталей.	X		
Оновіть вбудоване програмне забезпечення.	X		
Перевірте сервісні повідомлення на наявність рекомендованих оновлень.		O	
Обслуговування			
Перевірте леза й за потреби замініть леза й гвинти лез. Див. <i>Заміна лез на сторінці 35</i> .	X		
Огляньте й відполіруйте контактні пластини на зарядній станції.		X	
Огляньте й відполіруйте зарядні пластини на виробі.		X	
Перш ніж помістити виріб на зберігання, повністю зарядіть акумулятор. Див. <i>Зарядження акумулятора на сторінці 31</i> .		X	
Перевірте колеса на наявність ознак зношення.		O	
Огляньте та почистьте стійки зіткнення. Перевірте момент затягування на передніх та задніх стійках зіткнення.		O	
Упевніться, що виріб паркується й заряджається належним чином.		O	

Підготовка	Щотижня	Щороку	Кожні три роки
Огляньте кабель і з'єднувач, що підключаються до зарядних пластин, на корпусі виробу.		○	
Огляньте захисну пластину та її підшипник.		○	
Перевірте гумові ущільнення на системі регулювання висоти скошування.		○	
Огляньте гумові ущільнення для стійок зіткнення.		○	
Замінити гумові пильники стійок підйому/зіткнення.			○
Огляньте й почистьте вентиляційний фільтр.		○	
Замініть вентиляційний фільтр.			○
Перевірте момент затягування гвинтів рами.		○	
Відкрийте шасі та замініть усі ущільнювальні стрічки.			○
Останній крок			
Скористайтеся сервісним програмним інструментом для виконання функціональної діагностики виробу.		○	

7.3 Очищення виробу



УВАГА: Не використовуйте для очищення виробу мийку високого тиску. Не використовуйте розчинники як мийний засіб.

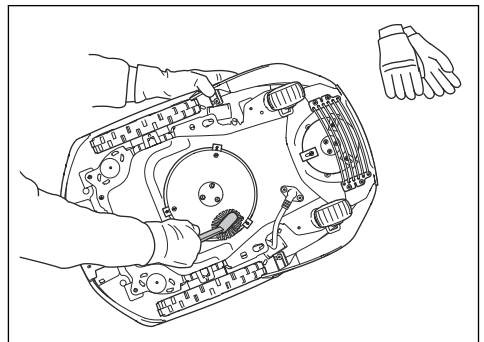
Виріб погано працює на схилах, якщо колеса засмічені травою. Очищайте виріб щіткою або водою зі шлангу.

Husqvarna рекомендує використовувати спеціальний набір для чищення й технічного обслуговування. По додаткову інформацію звертайтеся в центр обслуговування Husqvarna.

7.3.1 Очищення дисків із лезами та захисного кожуха диска

Щотижня перевіряйте диск із лезами й самі леза та чистьте захисний кожух диска.

1. Покладіть виріб на бік.

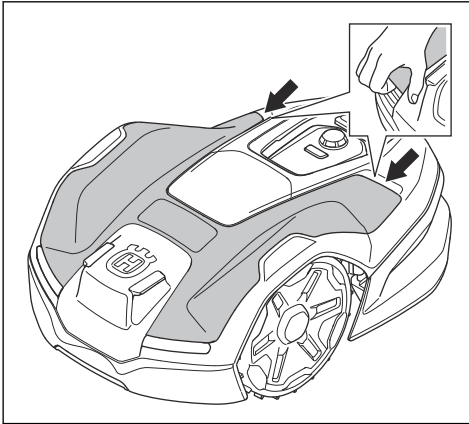


2. Почистьте диски з лезами й захисний кожух диска, використовуючи щітку та проточну воду.

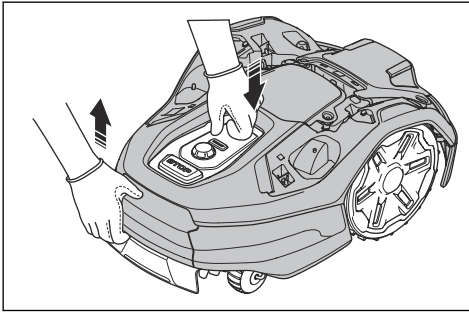
7.3.2 Очищення рами й корпусу виробу

Для повного очищення виробу можна зняти верхню кришку й корпус пристрою. Якщо виріб забруднений, за необхідності використовуйте слабкий мильний розчин. Для чищення виробу використовуйте щітку або водяний шланг. Не використовуйте для очищення виробу мийку високого тиску.

1. Вимкніть виріб.
2. Обережно потягніть за верхню кришку ззаду.

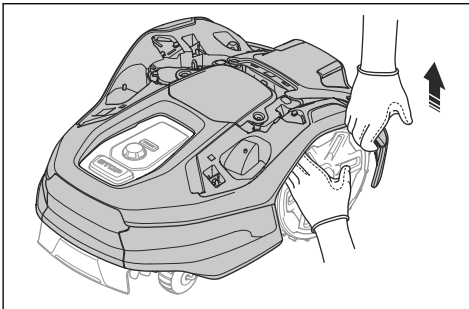


3. Тримайтеся за раму однією рукою, зніміть корпус, швидко й коротко потягнувши його вгору в напрямку передньої частини виробу.

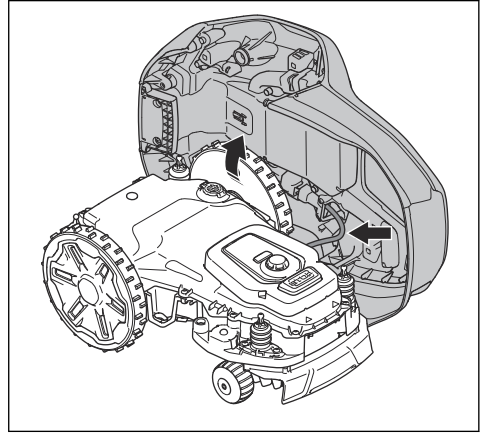


ПОПЕРЕДЖЕННЯ: Якщо ваші руки потраплять між корпусом виробу й рамою, можна отримати травму.

4. Візьміться за переднє колесо однією рукою та зніміть передню частину корпусу, швидко й коротко потягнувши її вгору. Виконайте таку саму процедуру з іншого боку.



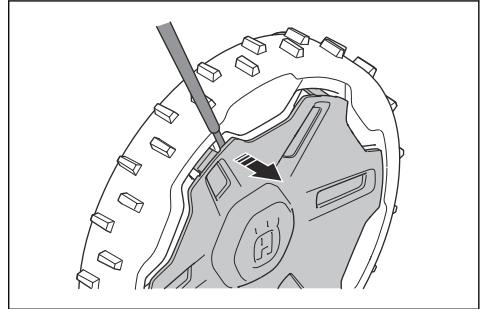
5. Покладіть корпус виробу поруч із рамою або притулите його до стіни.



7.3.3 Чищення коліс

Виріб погано працює на схилах, якщо колеса засмічені травою.

- Для очищення коліс скористайтеся м'якою щіткою.
- Якщо необхідно, зніміть кришку колеса, використовуючи плоску викрутку.



7.3.4 Чищення зарядної станції



ПОПЕРЕДЖЕННЯ: Перед обслуговуванням або чищенням зарядної станції чи блока живлення відключіть блок живлення від розетки.

- Видаляйте траву, гілки й інші предмети із зарядної станції.
- Для очищення зарядної станції використовуйте щітку або водяний шланг.

7.4 Акумулятор



УВАГА: Перш ніж помістити виріб на зберігання, повністю зарядіть акумулятор. Якщо акумулятор заряджено не повністю, це може призвести до його пошкодження.

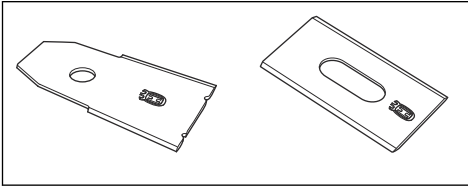
Якщо тривалість роботи пристрою між циклами заряджання коротша за норму, це свідчить про зношування акумулятора. Щоб подовжити час роботи, замініть акумулятор.

Зверніть увагу: Термін служби акумулятора залежить від тривалості сезону та кількості годин щоденної експлуатації виробу. У разі довгого сезону або тривалої щоденної експлуатації акумулятор доведеться замінювати частіше.

7.5 Заміна лез



ПОПЕРЕДЖЕННЯ: Husqvarna може гарантувати безпечність виробу лише за умови використання оригінальних лез Husqvarna із логотипом, на якому зображено літеру Н із короною.



ПОПЕРЕДЖЕННЯ: У разі заміни лез треба також замінити гвинти. Уживані гвинти можуть швидко зноситися та спричинити від'єднання леза, що може призвести до тяжкої травми.

Замінійте зношені або пошкоджені леза для забезпечення експлуатування. Регулярно замінюйте леза для забезпечення задовільного результату скошування та низького рівня енергоспоживання. Усі три леза та їхні гвинти треба замінювати одночасно, щоб система скошування залишалася збалансованою.

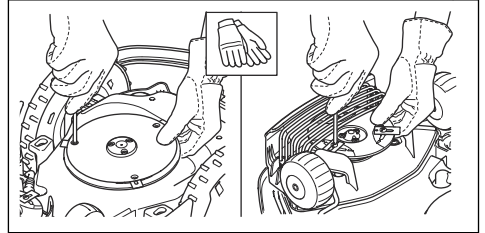
7.5.1 Заміна лез



ПОПЕРЕДЖЕННЯ: Використовуйте захисні рукавиці.

1. Вимкніть виріб.

2. Покладіть виріб диском із лезами догори на чисту й м'яку поверхню.
3. Поверніть захисну пластину так, щоб сумістити її отвори з гвинтами леза.
4. Зніміть три леза й три гвинти.



5. Прикріпіть нові леза й гвинти.
6. Переконайтеся, що леза обертаються вільно.

8 Усунення несправностей

8.1 Повідомлення

В Automower® Connect і Automower® Access відображаються повідомлення з таблиці нижче. Якщо часто з'являються однакові повідомлення, зверніться до представника компанії Husqvarna.

Повідомлення	Причина	Дія
<i>Wheel motor blocked, right (Двигун коліс заблокований, ПР)</i>	Ведуче колесо заблоковано травою або іншими предметами.	Перевірте приводне колесо та приберіть траву або інший предмет.
<i>Wheel motor overloaded, left/right (Двигун коліс перевантажено, зліва / справа)</i>		
<i>Wheel drive problem, right/left (Проблема привода, праворуч/ліворуч)</i>	Ведуче колесо заблоковано травою або іншими предметами.	Перевірте праве приводне колесо й приберіть траву або інші предмети. Якщо проблема не зникла, зверніться до авторизованого центру обслуговування.
<i>Cutting system blocked (Систему скошування заблоковано)</i>	Систему скошування заблоковано травою або іншими предметами.	Огляньте систему скошування та видаліть траву або інші предмети.
<i>Cutting height blocked (Висоту скошування заблоковано)</i>	Навколо регулятора висоти різання або між диском із лезами та рамою застрягла трава чи інші предмети.	Перевірте диск з ущільненням навколо регулятора висоти різання та приберіть траву чи інші предмети, що могли там застрягти.
<i>Edge cutting system blocked (Систему скошування трави біля перешкод заблоковано)</i>	Систему скошування трави біля перешкод заблоковано травою або іншими предметами.	Огляньте систему скошування трави біля перешкод і видаліть траву або інші предмети.
<i>Розбалансована система скошування трави біля перешкод</i>	Виявлено вібрації в диску з лезами системи скошування трави біля перешкод.	Перевірте леза та гвинти на відсутність пошкоджень і слідів зношування. Перевірте, чи всі леза встановлені належним чином, і чи в кожному положенні на різальному диску є лише одне лезо.
<i>No charging station signal (Немає сигналу зарядної станції)</i>	Зарядна станція знеструмлена. Світлодіодний індикатор на зарядній станції не світиться.	Перевірте стан блока живлення й низковольтного кабелю та їхнє підключення до розетки чи зарядної станції. Перевірте, чи не стався збій електроживлення або чи не спрацював пристрій захисного вимкнення.
	Коли пристрій запускається в робочій зоні, ECO mode (Режим ЕКО) увімкнено, а сигнал контуру вимкнено.	Поставте пристрій на зарядну станцію і запустіть його. Щоб уручну запустити виріб у робочій зоні, натисніть кнопку STOP (Зупинення), перш ніж прибирати виріб із зарядної станції.
	Виріб не знаходить сигнал контуру від зарядної станції.	Установіть виріб на зарядну станцію та згенеруйте новий сигнал контуру. Див. <i>Новий сигнал контуру на сторінці 28</i> .
	Перешкоди через металеві об'єкти (паркан, сталева арматура) або закопані поблизу дроти.	Змініть положення зарядної станції.

Повідомлення	Причина	Дія
<i>Charging aborted (Зарядження скасовано)</i>	Зарядження скасовано через надто високу температуру. Замість цього скошуйте виконуватиметься за розкладом.	Жодних дій не потрібно

Повідомлення	Причина	Дія
<i>No loop signal (Сигналу контуру немає)</i>	Блок живлення або кабель низької напруги не під'єднано.	Перевірте світлодіодний індикатор зарядної станції. Якщо світлодіодний індикатор не горить, це свідчить про те, що живлення немає. Перевірте з'єднання з електричною розеткою та переконайтеся, що не спрацював переривник короткого замикання на землю. Упевніться, що дрід низької напруги під'єднано до зарядної станції.
	Пошкоджено кабель напруги живлення або кабель низької напруги.	Замініть блок живлення або кабель низької напруги.
	<i>ECO mode</i> (Режим ECO) активовано й виріб здійснив спробу запуску за межами зарядної станції.	Установіть виріб на зарядну станцію. Запустіть виріб.
	Виріб не знаходить сигнал контуру від зарядної станції.	Установіть виріб на зарядну станцію та згенеруйте новий сигнал контуру. Див. <i>Новий сигнал контуру на сторінці 28</i> .
	Перешкоди через металеві об'єкти (паркани, сталеву арматуру) або закопані кабелі.	Для встановлення за допомогою дроту: перемістіть граничний дрід і/або створіть більше «островів» у робочій зоні, щоб збільшити силу сигналу. Для встановлення EPOS™ змініть положення зарядної станції.
	Для встановлення за допомогою дроту: граничний дрід не під'єднано до зарядної станції.	Перевірте правильність монтажу клем граничного дроту на зарядній станції. Замініть роз'єми, якщо їх було пошкоджено. Див. <i>Установлення граничного дроту на сторінці 22</i> .
	Для встановлення за допомогою дроту: граничний дрід на шляху до і від «острова» перетинається.	Переконайтеся, що граничний дрід прокладено правильно. Див. <i>Установлення граничного дроту на сторінці 22</i> .
	Для встановлення за допомогою дроту: граничний дрід обірваний.	Перевірте сигнал світлодіодного індикатора на зарядній станції. Якщо світлодіодний індикатор свідчить про пошкодження граничного дроту, знайдіть місце розриву. Замініть пошкоджену частину контуру на новий граничний дрід за допомогою оригінального з'єднувача. Див. <i>Зовнішні служби на сторінці 6</i> .
	Для встановлення за допомогою дроту: виріб перебуває занадто далеко від граничного дроту.	Змініть положення граничного дроту таким чином, щоб усі частини робочої зони перебували на відстані максимум м (футів) від граничного дроту.

Повідомлення	Причина	Дія
<i>Outside work area (Поза робочою зоною)</i>	Граничні дроти під'єднано до зарядної станції навхрест.	Переконайтеся, що граничний дріт під'єднано правильно. Див. <i>Установлення граничного дроту на сторінці 22.</i>
	Граничний дріт розташований занадто близько до краю робочої зони.	Переконайтеся, що граничний дріт прокладено згідно з інструкціями. Див. <i>Установлення граничного дроту на сторінці 22.</i>
	Граничний дріт, віртуальну межу або віртуальні транспортні шляхи прокладено на ділянці із завеликим нахилом.	
	Граничний дріт прокладено навколо «острова» в неправильному напрямку.	
	Перешкоди через металеві об'єкти (паркани, сталеві арматура) або закопані поблизу дроти.	Для посилення сигналу пересуньте граничний дріт та/або створіть більше «островів» у робочій зоні.
	Виробу важко розрізнити сигнал від установки іншого виробу поблизу.	Установіть виріб на зарядну станцію та згенеруйте новий сигнал контуру. Див. <i>Новий сигнал контуру на сторінці 28.</i>
<i>Upside down (Перекидання)</i>	Виріб сильно нахилився або перекинувся.	Переверніть виріб у робоче положення.
<i>Mower tilted (Нахил косарки)</i>	Пристрій надто сильно нахилиється.	Перемістіть виріб на рівну поверхню.
<i>Lifted (Підняття)</i>	Через піднімання пристрою було активовано датчик підйому.	Переконайтеся, що корпус виробу може вільно рухатися відносно рами. Приберіть або обгородіть предмети, що можуть спричинити піднімання корпусу. Якщо проблема не зникла, зверніться до авторизованого центру обслуговування.
<i>Trapped (Застрягання)</i>	Виріб заблоковано на невеликій ділянці між кількома перешкодами.	Перевірте наявність перешкод, які заважають виробу переміститися із цієї ділянки.
<i>Slipped (Буксування)</i>	Виріб пробуксовує через перешкоду.	Приберіть перешкоду.
	Виріб пробуксовує через мокру траву.	Зачекайте, доки трава висохне, перш ніж знову запускати пристрій.
	Виріб зіткнувся з перешкодою й зупинився, або колеса не можуть рухатися у вологій траві.	Звільніть виріб і усуньте причини його зупинення. Якщо причиною була волога трава, перед використанням виробу зачекайте, доки газон висохне.
	Виріб зісковзує, тому що нахил надто крутий.	Обгородіть крутий схил граничним дротом. Див. <i>Установлення граничного дроту на сторінці 22.</i>
	Виріб зісковзує через надто крутий схил, коли слідує за напрямним дротом.	Упевніться, що напрямний дріт прокладено на схилі по діагоналі. Див. <i>Установлення напрямного дроту на сторінці 22.</i>

Повідомлення	Причина	Дія
<i>Collision (Зіткнення)</i>	Корпус виробу не може вільно рухатися відносно рами.	Переконайтеся, що корпус виробу може вільно рухатися відносно рами. Перевірте, чи правильно встановлено корпус виробу та чи немає на ньому бруду, який перешкоджає його руху. Якщо проблема не зникла, зверніться до авторизованого центру обслуговування.
<i>Alarm! (Сигнал!) Mower stopped (Косарка зупинилася)</i>	Сигналізація спрацювала через зупинення пристрою.	Введіть PIN-код, щоб вимкнути сигналізацію. Налаштування сигналізації можна змінити в меню <i>Security</i> (Захист). Див. <i>Захист на сторінці 28</i> .
	Сигналізація спрацювала через підняття пристрою.	
	Сигналізація спрацювала через нахилення пристрою.	
<i>Alarm! (Сигнал!) Mower was moved (Косарку було переміщено)</i>	Сигналізація спрацювала через пересування пристрою.	
<i>Alarm! (Сигнал!) За межами радіусу дії функції GeoFence</i>	Сигналізація спрацювала через вихід виробу за межі радіусу дії функції GeoFence.	
<i>Tethering problem (Тимчасова проблема)</i>	У виробі виникли тимчасові проблеми з електронікою чи вбудованим ПЗ.	Оновіть вбудоване ПЗ за допомогою технології FOTA. Повторно запустіть виріб. Якщо проблема не зникла, зверніться до авторизованого центру обслуговування.

Повідомлення	Причина	Дія
<i>Electronic problem (Проблема електроніки)</i>	У виробі виникли тимчасові проблеми з електронікою чи вбудованим ПЗ.	Повторно запустіть виріб. Якщо проблему не вдалося усунути, зверніться до авторизованого дилера з обслуговування.
<i>Loop sensor problem (Проблема з датчиком контуру)</i>		
<i>Tilt sensor problem (Проблема датчика нахилу)</i>		
<i>Invalid sub-device combination (Неправильна комбінація додаткових пристроїв)</i>		
<i>STOP button problem (Проблема кнопки STOP)</i>		
<i>Connectivity problem (Проблема під'єднання)</i>		
<i>Safety function faulty (Помилка захисту)</i>		
<i>Invalid system configuration (Недійсна конфігурація системи)</i>		
<i>Lift sensor problem (Проблема з датчиком підймання)</i>		
<i>Collision sensor problem (Проблема датчика зіткнення)</i>		
<i>Temporary battery problem (Тимчасова проблема з акумулятором)</i>		
<i>Battery problem (Проблема з акумулятором)</i>	У виробі виникли тимчасові проблеми з акумулятором чи вбудованим ПЗ.	Повторно запустіть виріб. Якщо проблему не вдалося усунути, зверніться до авторизованого дилера з обслуговування.
	Неправильний тип акумулятора.	Використовуйте лише рекомендовані виробником оригінальні акумулятори.

Повідомлення	Причина	Дія
<i>Empty battery (Акумулятор розряджений)</i>	Для встановлення за допомогою граничного дроту: Виріб не може знайти зарядну станцію.	Змініть положення напрямного дроту. Див. <i>Установлення напрямного дроту на сторінці 22.</i> Перевірте параметри налаштувань пошуку зарядної станції. Див. <i>Пошук зарядної станції на сторінці 26.</i>
	Для встановлення EPOS™: Виріб не може знайти зарядну станцію.	Виріб не має точних даних про місцезнаходження й не може знайти зарядну станцію. Існує перешкода, яка заважає виробу знайти зарядну станцію.
	Термін служби акумулятора скінчився.	Замініть акумулятор. Див. <i>Акумулятор на сторінці 35.</i>
	Антенна зарядної станції пошкоджена.	Перевірте, чи блимає світловий індикатор на зарядній станції червоним світлом. Див. <i>Світлодіодний індикатор зарядної станції на сторінці 46.</i>
<i>Battery needs replacement (Замініть акумулятор)</i>	Низький рівень заряду акумулятора.	Замініть акумулятор. Зверніться в місцевий авторизований сервісний центр.
<i>Battery near end of life (Спливає термін служби акумулятора)</i>	Критично низький рівень заряду акумулятора.	Замініть акумулятор. Зверніться в місцевий авторизований сервісний центр.
<i>Temperature restriction (Температурне обмеження)</i>	Виріб не працюватиме в разі зависокої або заниженої температури акумулятора.	Виріб працює знову, коли температура повернеться в межі прийнятного діапазону й за відповідних налаштувань таймера. Упевніться, що зарядну станцію встановлено в місці, захищеному від сонячного світла.
<i>Charging current too high (Заряджальний струм зависокий)</i>	Акумулятор заряджається завеликим струмом. Використовується неправильний або несправний блок живлення.	Перевірте справність блока живлення й зарядної станції. Упевніться, що використовуються належні блок живлення та зарядна станція. Повторно запустіть виріб. Якщо проблема не зникла, зверніться до авторизованого центру обслуговування.
<i>Charging system problem (Проблема заряджальної системи)</i>	На зарядних і контактних пластинах присутня корозія або бруд.	Повторно запустіть виріб. Почистьте зарядні пластини на виробі й контактні пластини на зарядній станції.
	У виробі виникли тимчасові проблеми з електронікою чи вбудованим ПЗ.	Повторно запустіть виріб. Якщо проблему не вдалося усунути, зверніться до авторизованого дилера з обслуговування.

Повідомлення	Причина	Дія
<i>No power in charging station (Немає електроживлення в зарядній станції)</i>	Використовується неправильний або несправний блок живлення.	Перевірте джерело живлення. Замініть за потреби.
	Збій електроживлення.	Знайдіть та усуньте причину відмови електроживлення.
	Виріб не може заряджатися, оскільки немає контакту між контактними пластинами й зарядними пластинами.	Переконайтеся, що є контакт між зарядними й контактними пластинами. Очистьте контактні й зарядні пластини.
<i>Charging station blocked (Зарядну станцію заблоковано)</i>	Пристрій не може заїхати на зарядну станцію, оскільки її заблоковано або опорна плита зарядної станції нахилена чи зігнута.	Дізнайтеся, чому пристрій не може заїхати на зарядну станцію. Приберіть будь-які предмети з опорної плити зарядної станції та переконайтеся, що вона розташована рівно.
	Пристрій не може заїхати на зарядну станцію, оскільки її заблоковано або опорна плита зарядної станції нахилена чи зігнута.	Дізнайтеся, чому пристрій не може заїхати на зарядну станцію. Приберіть будь-які предмети з опорної плити зарядної станції та переконайтеся, що вона розташована рівно.
<i>Stuck in charging station (Застрягання на зарядній станції)</i>	Пристрій не може залишити зарядну станцію, оскільки його заблоковано або він ковзає на опорній плиті зарядної станції.	Дізнайтеся, чому пристрій не може залишити зарядну станцію. Приберіть будь-які предмети з опорної плити зарядної станції та почистьте її.
<i>FlexiFence problem (Проблема з FlexiFence)</i>	Низький рівень заряду акумулятора пристрою FlexiFence. Коли акумулятор розряджений, пристрій FlexiFence не працює. Якщо не зарядити пристрій FlexiFence і запустити косарку, вона може заїхати в неробочу зону й почати косити.	Перш ніж запускати косарку, установіть її у відповідному місці й зарядіть пристрій FlexiFence.
	Температура всередині пристрою FlexiFence перевищує максимальну межу, і його має бути вимкнено.	Помістіть пристрій у тінь. Перш ніж запустити косарку, заждіть, доки пристрій FlexiFence охолоне.
<i>Slope too steep (Надмірний нахил)</i>	Виріб зупинився, тому що нахил надто крутий.	Прокладіть граничний дрід так, щоб виключити з робочої зони ділянку з великим нахилом.
<i>Зовнішній модуль EPOS™ не знайдено</i>	Зовнішній модуль EPOS™ було встановлено раніше, але його не вдалося знайти.	Переконайтеся, що модуль EPOS™ установлено правильно, а кабель під'єднано. Повторно запустіть виріб. Якщо проблема не зникла, зверніться до авторизованого центру обслуговування.
<i>Charging station communication problem (Проблема зі зв'язком із зарядною станцією)</i>	Косарка не може зв'язатись із зарядною станцією.	Створіть новий сигнал контуру або перевстановіть зарядну станцію в режимі карти в застосунку. Якщо проблема не зникла, зверніться до авторизованого центру обслуговування.
	Збій електроживлення	Знайдіть та усуньте причину відмови електроживлення.

Повідомлення	Причина	Дія
<i>Invalid firmware configuration (Неправильна конфігурація вбудованого програмного забезпечення)</i>	У виробі не оновлено вбудоване програмне забезпечення.	Оновіть вбудоване програмне забезпечення до найновішої версії.
<i>Map problem (Проблема з картою)</i>	Некоректний файл об'єкта карти.	Перевірте карту в застосунку. Скоригуйте та збережіть карту. Видаліть карту та проведіть установку знову.
<i>Accessory power problem (Несправність живлення приладдя)</i>	Виникла проблема із живленням від порту для приладдя.	Вимкніть виріб, від'єднайте та знову під'єднайте приладдя до роз'єму. Повторно запустіть виріб. Якщо проблема не зникла, зверніться до центру обслуговування.
<i>Destination not reachable (Місце призначення недоступне)</i>	Виріб не може досягти точки призначення, тому що на шляху до робочої зони знаходиться неробоча зона.	Змініть чи видаліть неробочу зону або перевизначте робочу зону.
	Для встановлення EPOS™: немає транспортного шляху до робочої зони.	Змініть чи видаліть неробочу зону або перевизначте робочу зону.
	Для встановлення EPOS™: на шляху до зарядної станції є перешкода.	Приберіть перешкоду.
	Для встановлення EPOS™: на шляху до точки технічного обслуговування є перешкода.	
<i>Destination blocked (Місце призначення заблоковано)</i>	На шляху до точки призначення якась перешкода.	Приберіть перешкоду, що заважає дістатися точки призначення.
	Неробоча зона перекриває шлях до точки призначення.	Змініть чи видаліть неробочу зону або перевизначте робочу зону.
	Для встановлення EPOS™: немає транспортного шляху до робочої зони.	Прокладіть транспортний шлях до робочої зони.
<i>Boundary wire problem (Несправність граничного дроту)</i>	Граничний дріт, який використовується для роботи функції <i>Дротова підтримка</i> , пошкоджений або встановлений неправильно.	Упевніться, що граничний дріт правильно під'єднано до зарядної станції. Перевірте всі місця з'єднання граничного дроту. Перевірте граничний дріт на наявність пошкоджень і за потреби відремонтуйте його.
<i>Unexpected cutting height adj (Неочікувана зміна висоти різання)</i>	Регулятор висоти скошування не рухається.	Перевірте налаштування висоти скошування та видаліть траву або інші предмети. Якщо проблему не вдалося усунути, зверніться до авторизованого дилера з обслуговування.
<i>Limited cutting height range (Обмежений діапазон висоти скошування)</i>		
<i>Cutting height problem (Проблема висоти скошування)</i>		

Повідомлення	Причина	Дія
<i>Cutting system imbalance (Дисбаланс системи скошування)</i>	Виявлено вібрації в диску з лезами виробу.	Переконайтеся, що леза й гвинти не пошкоджені та не зношені. Перевірте, чи всі леза встановлено належним чином і чи в кожному положенні на різальному диску є лише одне лезо. Почистьте леза та різальний диск.
<i>Guide 1 not found (Напрямний дріт 1 не знайдено)</i> <i>Guide 2 not found (Напрямний дріт 2 не знайдено)</i> <i>Guide 3 not found (Напрямний дріт 3 не знайдено)</i>	Напрямний дріт, установлений раніше, не знайдено.	Перевірте, чи правильно під'єднано напрямний дріт до зарядної станції або граничного дроту. Перевірте, чи не обірвано напрямний дріт. Див. <i>Пошук розривів у граничній петлі на сторінці 48.</i>
<i>GPS navigation problem (Помилка GPS-навігації)</i>	Проблема з обладнанням для GPS-навігації.	Повторно запустіть виріб. Якщо проблема не зникла, зверніться до авторизованого центру обслуговування.
<i>Weak GPS signal (Слабкий сигнал GPS)</i>	У більшій частині робочої зони сигнал GPS блокується.	Якщо можливо, приберіть предмети, які можуть блокувати сигнал GPS.
		Вимкніть функцію GPS-навігації та скористайтеся функцією охоплення газону. Див. <i>Площа обробки газону на сторінці 26.</i>
<i>Work area tampered (Несанкціоноване втручання в робочу зону)</i>	Зарядну станцію або базову станцію було переміщено.	Повторно проведіть визначення карти.
<i>Too many waypoints (Забагато маршрутних точок)</i>	У робочій зоні забагато маршрутних точок.	Повторно проведіть визначення робочої зони, зони безпеки й транспортних шляхів. Розділіть поточну робочу зону на кілька менших робочих зон.
<i>No correction data available (Немає доступних даних корекції)</i>	Технічні проблеми з EPOS™ через Husqvarna™ Cloud.	Повторно запустіть виріб. Якщо проблема не зникає, повідомлення вимагає втручання фахівця авторизованого сервісного центру.
	Виріб не має Wi-Fi з'єднання і не може отримувати дані корекції.	Переконайтеся, що у вас є Wi-Fi з'єднання в усіх частинах робочої зони виробу.

Повідомлення	Причина	Дія
<i>Пошук місцезнаходження</i>	Слабкий супутниковий сигнал на базовій станції.	Супутниковий сигнал тимчасово слабкий. Виріб почне працювати, коли потужність супутникових сигналів стане доброю. Перевірте установлення базової станції.
	Слабкий супутниковий сигнал на пристрої.	Супутниковий сигнал тимчасово слабкий. Виріб почне працювати, коли потужність супутникового сигналу стане нормальною. Перевірте, чи немає між виробом і небом об'єкту, який перешкоджає прийому супутникового сигналу. Приберіть такі об'єкти або проведіть установку знову й виключіть ці предмети з робочої зони. Див. <i>Установлення з віртуальною межею на сторінці 12.</i>
	Виріб не під'єднано до базової станції.	Виконайте сполучення між виробом і базовою станцією.
	Базова станція неправильно встановлена.	Перевірте установлення базової станції.
<i>Reference station communication problem (Проблема зі зв'язком з базовою станцією)</i>	Виріб не приймає радіосигнал від базової станції в усіх зонах, де він працює.	Перевірте, чи приймає виріб радіосигнал від базової станції по всій робочій зоні. Якщо ні, повторно проведіть установку базової станції або перевизначте карту. Див. <i>Нанесення об'єктів на карту на сторінці 15.</i>
	Збій електроживлення.	З'ясуйте та усуньте причину відсутності живлення на базовій станції.
	Виникла помилка в роботі базової станції, і світлодіодний індикатор блимає червоним.	Від'єднайте базову станцію від мережі та під'єднайте її знову, щоб перезапустити станцію. Якщо проблему не вдалося усунути, зверніться до авторизованого дилера з обслуговування.
	Існують перешкоди з іншою базовою станцією або іншими радіосистемами цієї даній місцевості.	Повторно запустіть виріб. Якщо проблему не вдалося усунути, зверніться до авторизованого дилера з обслуговування.

8.2 Світлодіодний індикатор зарядної станції

Коли зарядну станцію встановлено правильно, її світлодіодний індикатор світиться зеленим. Якщо світлодіодний індикатор зарядної станції не зелений, дотримуйтесь інструкцій у наведеній нижче таблиці усунення несправностей.

Світлодіодний індикатор	Причина	Дія
Постійно горить зеленим	Сигнали зарядної станції передаються нормально.	Нічого робити не потрібно.
Блимає зеленим	Сигнали зарядної станції передаються нормально, увімкнено <i>ECO mode</i> (Режим економії енергії).	Нічого робити не потрібно.
Блимає синім	На зарядну станцію подається живлення, але встановлення в застосунку Automower™ Connect не завершено.	Щоб виконати сполучення із застосунком Automower™ Connect, перегляньте <i>Automower® Connect на сторінці 28</i> .
Блимає червоним	Перешкоди для антени зарядної станції.	Зверніться до місцевого представника компанії Husqvarna.
Постійно горить червоним	Несправність монтажної плати або блока живлення зарядної станції.	Для усунення несправності зверніться до спеціаліста авторизованого центру обслуговування. Зверніться до місцевого представника компанії Husqvarna.

8.3 Ознаки

Якщо виріб не працює як слід, див. таблицю з ознаками несправностей нижче. Якщо ви не можете знайти причину несправності, зверніться до центру обслуговування Husqvarna.

Ознаки	Причина	Дія
Краї газону підстрижено неналежним чином.	Засмічений захисний кожух диска з лезами EdgeCut.	Почистьте захисний кожух диска з лезами EdgeCut.
	Краї газону перед установленням виробу не стригли.	Для підстригання країв газону використовуйте тример для трави.
	Трава густа й швидко росте.	Збільште запланований час скошування виробу.
Виробу складно заїхати на заряджальну станцію.	Напрямний дріт прокладено не рівно й не на правильній відстані від зарядної станції.	Перевірте правильність установлення зарядної станції. Див. <i>Установлення зарядної станції на сторінці 20</i>
	Напрямний дріт не під'єднано до роз'єму в пластині зарядної станції.	Переконайтеся, що напрямний дріт прокладено абсолютно рівно й вставлено в роз'єм у пластині зарядної станції. Див. <i>Установлення зарядної станції на сторінці 20</i> .
	Зарядну станцію встановлено не на рівній поверхні.	Установлюйте зарядну станцію на рівній поверхні. Див. <i>Визначення місця встановлення зарядної станції на сторінці 19</i> .
Виріб працює не в той час, коли потрібно.	Неправильно встановлено дату або час у виробі.	Установіть час або дату. Див. <i>Час і дата на сторінці 27</i> .
	Неправильно задано час початку й завершення роботи.	Змініть налаштування функції <i>Schedule</i> (Розклад). Див. <i>Розклад на сторінці 24</i> .
Виріб помітно вібрирує.	Система скошування розбалансована через пошкодження лез.	Перевірте леза та гвинти, за потреби замініть їх. Див. <i>Заміна лез на сторінці 35</i> .
	Система скошування розбалансована через занадто велику кількість лез в одній точці.	Переконайтеся, що одним гвинтом кріпиться лише одне лезо.
	На виріб встановлено леза різної товщини.	Упевніться, що лопаті мають однакову товщину, за потреби замініть їх.
Виріб працює, але диск із лезами не обертається.	Виріб шукає зарядну станцію або рухається до початкової точки.	Це нормальний стан виробу. Диск із лезами не обертається, коли виріб шукає зарядну станцію.
Тривалість роботи виробу між циклами заряджання скоротилася.	Трава або інший предмет блокує диск із лезами.	Зніміть і прочистьте диск із лезами. Дивіться розділ <i>Очищення дисків із лезами та захисного кожуха диска на сторінці 33</i> .
	Ресурс акумулятора закінчується.	Замініть акумулятор. Див. <i>Акумулятор на сторінці 35</i> .
	Леза затупилися. Скошування трави потребує більше енергії.	Замініть леза. Див. <i>Заміна лез на сторінці 35</i> .
Скошування й заряджання тривають менше, ніж зазвичай.	Ресурс акумулятора закінчується.	Замініть акумулятор. Див. <i>Акумулятор на сторінці 35</i> .

Ознаки	Причина	Дія
Виріб стоїть на зарядній станції протягом кількох годин.	Виріб відпрацював максимальний час скошування на добу.	Не треба нічого робити. Див. <i>Розклад на сторінці 24.</i>
	Кришка закрита, але кнопку START (Запуск) не натиснуто.	Щоб відкрити люк, натисніть кнопку STOP (Зупинення). Введіть PIN-код і підтвердьте натисненням кнопки OK . Натисніть кнопку START (Запуск) і закрийте люк.
	Активовано режим паркування.	Змініть режим роботи. Див. <i>Режими роботи – запуск на сторінці 30.</i>
	Виріб не працюватиме в разі зависокої або занижкої температури акумулятора.	Упевніться, що зарядну станцію встановлено в місці, захищеному від сонячного світла.
Результат скошування незадовільний.	Виріб працює лише кілька годин на добу.	Збільште час скошування. Див. <i>Розклад на сторінці 24.</i>
	Форма робочої зони вимагає коригування параметрів для функції <i>Lawn Coverage</i> (Охоплення газону), щоб охопити всі ділянки робочої зони.	Змініть параметри ділянок, де виріб починає скошування, і частоту скошування. Див. <i>Площа обробки газону на сторінці 26.</i>
	Робоча зона завелика.	Зменште розмір робочої зони або збільште час за розкладом. Див. <i>Розклад на сторінці 24.</i>
	Леза затупилися.	Замініть усі леза. Див. <i>Заміна лез на сторінці 35.</i>
	Трава зависока для вибраної висоти різання.	Збільште висоту скошування, а потім зменште її, коли трава стане коротшою.
	Накопичення трави на диску з лезами чи навколо вала двигуна.	Видаліть траву, що накопичилася, і очистьте виріб. Див. <i>Очищення виробу на сторінці 33.</i>
Акумулятор розряджений, і ви помістили виріб на зарядну станцію, але він не заряджається та не вмикається.	Якщо акумулятор розряджений дуже сильно, його прийдеється довго заряджати, перш ніж виріб можна буде ввімкнути.	Залиште виріб на зарядній станції протягом 24 годин, а потім перевірте, чи він вмикається. Якщо проблема не зникла, зверніться до авторизованого центру обслуговування.

8.4 Пошук розривів у граничній петлі

Розриви обмежувального контуру зазвичай спричинені ненавмисним фізичним ушкодженням дроту, наприклад лопатою під час роботи в саду. У країнах, де бувають заморозки на ґрунті, дрід можуть пошкодити гострі камені, що зсуваються під впливом температур. Також дрід може розірватися, якщо надмірно натягнути його під час встановлення.

Якщо скошувати траву занадто низько одразу після встановлення, можна пошкодити ізоляцію дроту. Пошкодження ізоляції може спричинити перебої не одразу, а через декілька тижнів чи місяців.



УВАГА: Протягом декількох перших тижнів після встановлення обирайте максимальну висоту скошування, після

чого зменшуйте її на один крок кожні два тижні, доки не досягнете необхідної вам висоти.

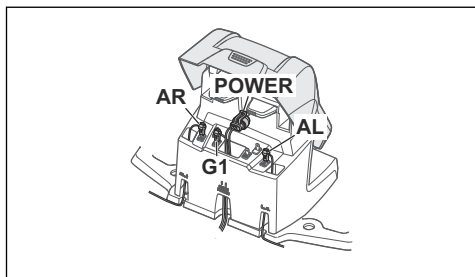
Неякісне зрощення дроту контуру через декілька тижнів також може призвести до порушення з'єднання. Причиною може бути, наприклад, недостатнє стиснення з'єднувача плоскогоб'язями або використання з'єднувача нижчої якості, ніж у оригінального.

Зверніть увагу: Перш ніж продовжувати усунення несправностей, перевірте всі місця з'єднання.

Щоб знайти місце розриву дроту, поступово обстежуйте контур: поділіть його навпіл, визначте половину з пошкодженням і продовжуйте ділити її на менші відрізки, доки область пошуку не скоротиться до мінімуму.

Наступний спосіб не працює, якщо ввімкнено *Режим ECO*. Спочатку переконайтеся, що *режим ECO* вимкнено. Див. *Режим ECO на сторінці 25*.

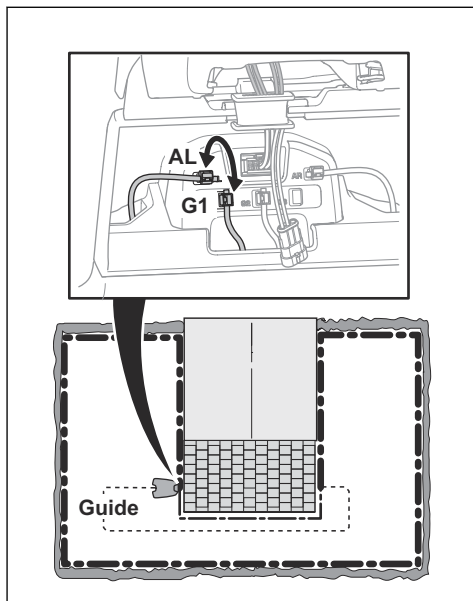
1. Переконайтеся, що світловий індикатор на зарядній станції блимає синім, тобто що в контурі граничного дроту є розрив. Див. *Світлодіодний індикатор зарядної станції на сторінці 46*.
2. Упевніться, що граничний дріт правильно під'єднано до зарядної станції та з'єднання не пошкоджене. Перевірте, чи блимає досі синім світловий індикатор на зарядній станції.



3. Поміняйте місцями з'єднання між напрямним і граничним дротами в зарядній станції.

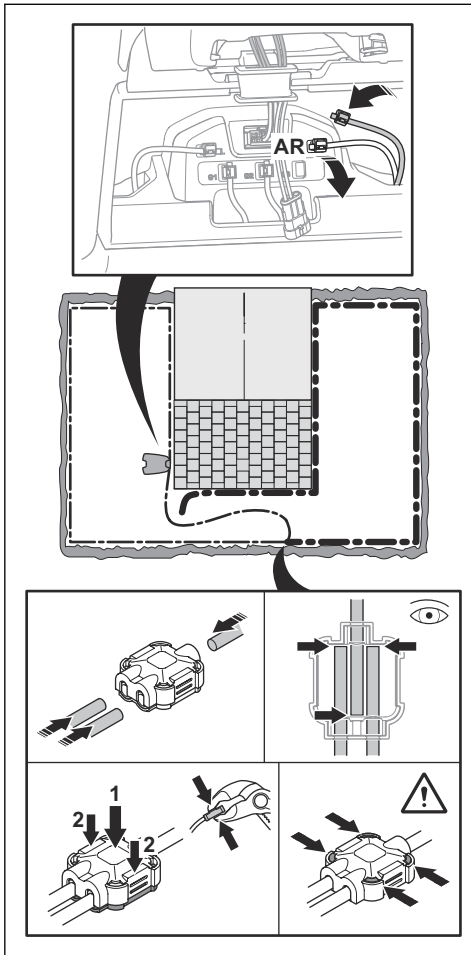
Спочатку поміняйте місцями AL та G1. Деякі моделі мають додаткові напрямні дроти. Для них можна використовувати ту саму процедуру.

Якщо світловий індикатор починає горіти зеленим світлом, розрив розташований десь на граничному дроті між AL та точкою, де напрямний дріт під'єднаний до граничного (товста чорна лінія на рисунку).

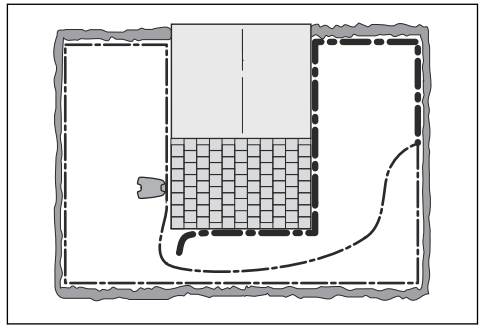


Щоб усунути несправність, вам знадобляться граничний дріт, роз'єми та з'єднувачі:

- а) якщо граничний дріт, в якому підозрюється розрив, короткий, найпростішим способом буде замінити весь граничний дріт між AL та точкою, де напрямний дріт під'єднаний до граничного (товста чорна лінія на рисунку);
- б) якщо граничний дріт, в якому підозрюється розрив, довгий (товста чорна лінія), виконайте зазначені нижче дії. Встановіть AL та G1 в їхні початкові положення. Після цього від'єднайте AR. Під'єднайте новий дріт до AR. Під'єднайте інший кінець цього нового дроту до середини тієї частини дроту, де підозрюється розрив.

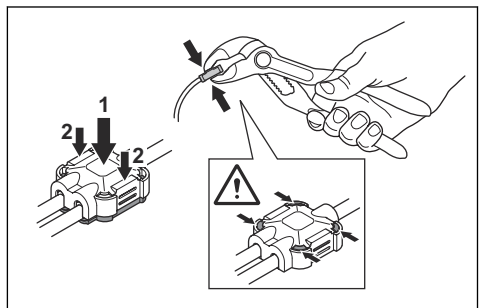


Якщо тепер світловий індикатор починає горіти зеленим, розрив розташований десь між від'єднаним кінцем і точкою під'єднання нового дроту (товста чорна лінія знизу). У такому разі пересуньте з'єднання нового дроту ближче до від'єданого кінця (приблизно посередині тієї частини дроту, де підозрюється розрив) і перевірте, чи засвітиться індикатор зеленим.



Продовжуйте, доки проміжок дроту між точками із постійним зеленим і блимаючим синім індикаторами не скоротиться до мінімуму. Після цього виконуйте інструкції, наведені в кроці 5 нижче.

4. Якщо під час кроку 3 світловий індикатор досі блимає синім: Встановіть AL та G1 в їхні початкові положення. Після цього поміняйте місцями AR та G1. Якщо світловий індикатор горить зеленим, від'єднайте AL і під'єднайте новий граничний дріт до AL. Під'єднайте інший кінець цього нового дроту до середини тієї частини дроту, де підозрюється розрив. Використовуйте підхід, описаний в п. 3а) та 3б) вище.
5. Коли знайдете розрив, замініть пошкоджену частину новим дротом. Використовуйте лише оригінальні з'єднувачі.



9 Транспортування, зберігання й утилізація

9.1 Транспортування

На літій-іонні акумулятори поширюються правила щодо небезпечного вантажу.

- Дотримуйтеся всіх застосованих національних норм і правил.
- У разі перевезення пасажирським і вантажним транспортом дотримуйтеся спеціальних вимог щодо упаковки й маркування (це правило також стосується третіх осіб й експедиторів).

9.2 Порядок постановки пристрою на зберігання



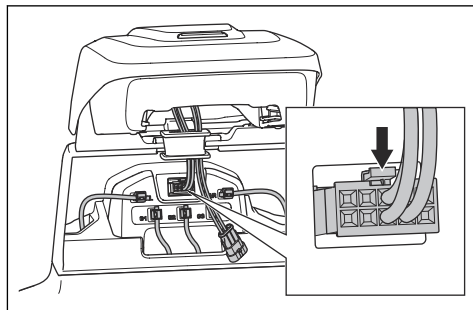
УВАГА: Перш ніж помістити виріб на зберігання, повністю зарядіть акумулятор. Якщо акумулятор заряджено не повністю, це може призвести до його пошкодження.

- Повністю зарядіть виріб. Див. *Зарядження акумулятора на сторінці 31*.
- Вимкніть виріб. Див. *Вимкнення виробу на сторінці 31*.
- Очистьте виріб. Див. *Очищення виробу на сторінці 33*.
- Помістіть виріб у сухому місці, захищеному від впливу низьких температур.
- Радимо класти виріб в оригінальне пакування або ставити всіма колесами на рівну поверхню. Пристрій також можна повісити на стіну за допомогою кронштейна Husqvarna. Докладнішу інформацію про наявні настінні кронштейни можна отримати в представника компанії Husqvarna.

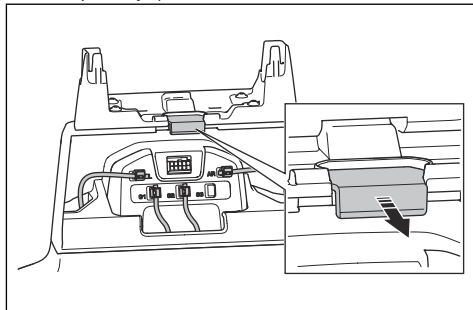
9.3 Порядок постановки зарядної станції на зберігання

Можна зняти верхню частину зарядної станції й помістити її на зберігання. Опорну плиту зарядної станції можна не ставити на зберігання.

1. Підніміть і нахиліть верхню частину зарядної станції та відкрийте кришку.
2. Від'єднайте блок живлення від зарядної станції й розетки.
3. Від'єднайте кабель.



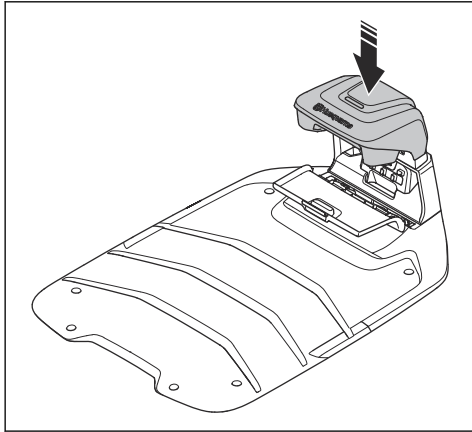
4. Зніміть втулку з кабелями.
5. Потягніть верхню частину зарядної станції вгору й зніміть її.
6. Закрийте ущільнення.



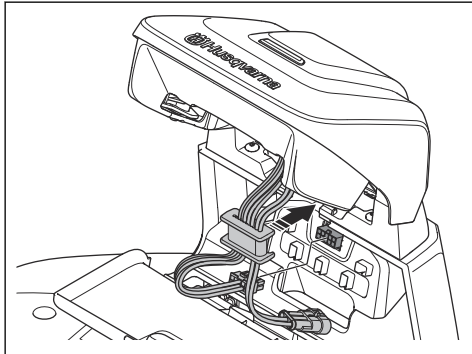
7. Закрийте кришку.
8. Поставте блок живлення й верхню частину зарядної станції в сухе, захищене від впливу низьких температур місце.

9.4 Установлення зарядної станції після зберігання

1. Відкрийте кришку.
2. Натисніть на ущільнення.
3. Установіть верхню частину зарядної станції.



4. Підніміть і нахиліть верхню частину зарядної станції.
5. Установіть втулку з кабелями на місце.
6. Під'єднайте кабель до зарядної станції.



7. Підключіть блок живлення до розетки й зарядної станції.
8. Закрийте кришку.

9.5 Утилізація

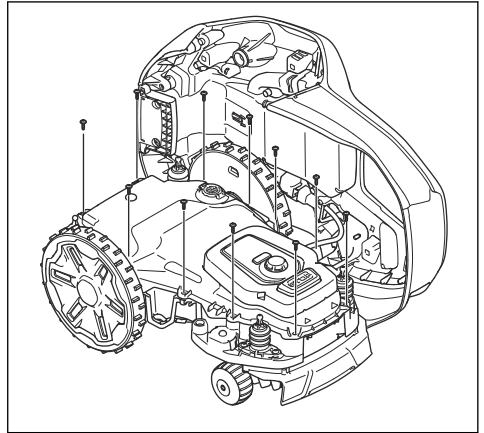
Цей символ означає, що цей виріб не можна утилізувати разом із побутовими відходами. Утилізуйте його через місцевий пункт збору електричного й електронного обладнання. Це сприяє правильному управлінню відходами. Зверніться до місцевих органів влади, служби збору побутових відходів, вашого дилера або роздрібного продавця для отримання інформації. Оскільки виріб може містити небезпечні речовини, його неправильна утилізація може нашкодити довкіллю та здоров'ю людей.



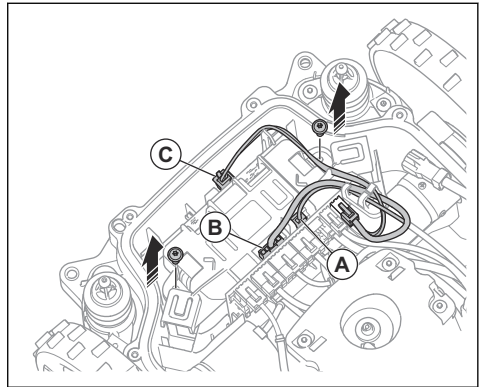
Зверніть увагу: Символ нанесений на виріб чи його упаковку.

9.5.1 Виймання акумулятора

1. Вимкніть виріб.
2. Зніміть корпус виробу, дивіться розділ *Очищення рами й корпусу виробу на сторінці 33*.
3. Відкрутіть 12 гвинтів.



4. Зніміть гарантійну пломбу та підніміть нижню раму.
5. Від'єднайте 2 кабелі (А) і (В) від акумулятора.



6. Від'єднайте кабель (С) від плати переднього контуру.
7. Відкрутіть 2 гвинти на тримачі акумулятора.

8. Вийміть акумулятор.

10 Технічні характеристики

10.1 Технічні характеристики

Габарити	Automower® 305E NERA	Automower® 310E NERA
Довжина, см / дюйми	68 / 26,8	68 / 26,8
Ширина, см / дюйми	44 / 17,2	44 / 17,2
Висота, см / дюйми	28 / 11,0	28 / 11,0
Маса, кг / фунти	12,6 / 28	12,6 / 28

Електрична система	Automower® 305E NERA	Automower® 310E NERA
Акумулятор, літій-іонний, 18,0 В / 2,0 А·год, арт. №	593 74 20-03, 593 74 20-04, 593 74 20-06, 593 74 20-07, 593 74 20-08	593 74 20-03, 593 74 20-04, 593 74 20-06, 593 74 20-07, 593 74 20-08
Джерело живлення (28 В DC), В AC	100–240	100–240
Довжина кабелю низької напруги, м / футів	10 / 32,8	10 / 32,8
Середнє енергоспоживання за умов максимально активного використання	7 кВт/місяць	11 кВт/місяць
Струм заряджання, А DC	2,2	2,2
Тип блока живлення ⁹	FW7438/28/D/XX/Y, ADP-60PR XX	FW7438/28/D/XX/Y, ADP-60PR XX
Середня тривалість скошування, хв.	50	50
Середня тривалість заряджання, хв.	40	40

Антенa граничного дроту	Automower® 305E NERA	Automower® 310E NERA
Діапазон робочих частот, Гц	100-80000	100-80000
Максимальне магнітне поле, ¹⁰ дБмкА/м	82	82
Максимальна потужність радіосигналу ¹¹ , мВтна відстані 60 м	<25	<25

⁹ XX, YY можуть бути будь-якими літерами чи цифрами або ж можуть бути залишені порожніми виключно для маркетингових цілей, без формальних відмінностей. «XX» позначає версію для країни, наприклад «JP», а «Y» — версію виробу, наприклад «V».

¹⁰ Виміряно згідно з EN 303 447.

¹¹ Максимальна активна вихідна потужність, що подається на антени в діапазоні частот, у якому працює радіообладнання.

Відомості про звук ¹²	Automower® 305E NERA	Automower® 310E NERA
Рівень сприйманого звуку, дБ (А)	60	60
Рівень звукової потужності шуму згідно з вимірюваннями, дБ (А)	60	60
Похибка вимірювань шумовиділення, КВА дБ (А)	1	1
Рівень звукового тиску на вуха оператора ¹³ , дБ (А)	52	52

Скошування	Automower® 305E NERA	Automower® 310E NERA
Енергоспоживання під час скошування, Вт +/- 20 %	20	20
Кількість напрямних	2	2
Мінімальна ширина проходу, см / дюйми	60 / 24	60 / 24
Максимальний нахил робочої зони ¹⁴ , %	30	30
Максимальний нахил граничного дроту, %	20	20
Максимальна довжина граничного дроту, м / фути	800 / 2600	800 / 2600
Максимальна довжина напрямної петлі ¹⁵ , м / фути	400 / 1300	400 / 1300
Максимальна відстань до граничного дроту, м / фути	35/115	35/115
Максимальний час роботи, скошування та заряджання, год/добу	15	24
Рекомендована площа — нерегулярно, м ² / акри, +/- 20 %	600 / 0,15	1000 / 0,25
Рекомендована площа – систематично з EPOS™, м ² / акри, +/- 20%	900 / 0,23	1500 / 0,37

Основний диск із лезами	Automower® 305E NERA	Automower® 310E NERA
Система скошування	3 леза, що обертаються	3 леза, що обертаються
Частота обертання двигуна привода ножів, об./хв	2300	2300
Висота скошування, см / дюйми	2–5,5 / 0,8–2,2	2–5,5 / 0,8–2,2
Ширина скошування, см / дюйми	22 / 8,7	22 / 8,7

Диск із лезами EdgeCut	Automower® 305E NERA	Automower® 310E NERA
Система скошування	3 леза, що обертаються	3 леза, що обертаються
Частота обертання двигуна привода ножів, об./хв	2670	2670
Висота скошування, см / дюйми	4,5 / 1,8	4,5 / 1,8
Ширина скошування, см / дюйми	14 / 5,5	14 / 5,5

¹² Визначено згідно з директивою 2006/42/EC та стандартом EN 50636-2-107. Крім рівня сприйманого звуку, що вимірюється за стандартом ISO 11094:1991.

¹³ Похибка вимірювань рівня звукового тиску K_{pA} , 2–4 дБ (А)

¹⁴ Колеса для нерівної поверхні доступні як аксесуар для покращення роботи на схилах.

¹⁵ Напрямний контур – це контур, утворений напрямним дротом і частиною граничного дроту від з'єднання з напрямним дротом до правого під'єднання в зарядній станції.

IP-код	Automower® 305E NERA	Automower® 310E NERA
Роботизована газонокосарка	IPX5	IPX5
зарядна станція;	IPX5	IPX5
Блок живлення	IP44	IP44

Діапазон робочих частот	
Bluetooth®	2402–2480 МГц
SRD868	863–870 МГц

Клас потужності	
Вихідна потужність Bluetooth®	9 дБм
SRD868	13 дБм

Wi-Fi	
Діапазон робочих частот ¹⁶	Канали 1–11 (2412–2462 МГц)
	Канали 12–13 (2467–2484 МГц)
	Канал 14
Діапазон робочих частот, МГц	2402–2480
Максимальна потужність передачі, дБм	20

Husqvarna AB не гарантує цілковитої сумісності виробу з іншими бездротовими системами та пристроями, як-от пульти дистанційного керування, радіопередавачі, індукційні петлі, підземна електрична огорожа для тварин тощо.

10.1.1 Зареєстровані товарні знаки

Слово *Bluetooth*® й логотипи є зареєстрованими товарними знаками, що належать компанії *Bluetooth SIG, inc.* і використовуються компанією Husqvarna виключно за ліцензією.

Логотип Wi-Fi CERTIFIED™ є зареєстрованим товарним знаком Wi-Fi Alliance®. Цей виріб пройшов сертифікацію Wi-Fi Alliance®.



¹⁶ Канали 12–14 використовуються тільки в тих країнах, де вони доступні.



Husqvarna[®]

AUTOMOWER[®] є торговою маркою компанії Husqvarna AB.
Авторське право © 2026 HUSQVARNA. Усі права захищено.

www.husqvarna.com

Оригінальні інструкції



1144731-53



2026-03-31