



Käyttöohje
HUSQVARNA AUTOMOWER®
305E/310E NERA



FI, Suomi

Lue käyttöohje huolellisesti, ennen kuin alat käyttää konetta.

Sisällys

1 Turvallisuus	
1.1 Turvallisuusmääritelmät.....	3
1.2 Yleiset turvallisuusohjeet.....	3
1.3 Asennuksen turvallisuusohjeet.....	4
1.4 Turvallisuusohjeet käyttöä varten.....	4
1.5 Huollon turvallisuusohjeet.....	5
1.6 Akkaturvallisuus.....	5
1.7 Laitteen nostaminen ja siirtäminen.....	5
1.8 Kyberturvallisuus.....	5
2 Johdanto	
2.1 Tuki.....	7
2.2 Tuotekuvaus.....	7
2.3 Tuotteen kuvaus.....	8
2.4 Tuotteessa olevat symbolit.....	9
2.5 Akun symbolit.....	9
2.6 Näytön symbolit.....	9
2.7 Valikkorakenteen yleiskatsaus – Automower® Access.....	10
2.8 Tuotteen vaurioituminen.....	11
3 Virtuaaliset rajat sisältävä asennus	
3.1 Johdanto.....	12
3.2 Järjestelmän kuvaus.....	12
3.3 Järjestelmän yleiskuvaus EPOS®- asennusta varten.....	12
3.4 Asennuksen suunnitteleminen.....	13
3.5 Työalueen valmistelemine.....	13
3.6 Latausaseman asennuksen valmistelu.....	13
4 Asennus rajakaapelilla	
4.1 Johdanto – Asennus.....	17
4.2 Asennuksen pääosat.....	17
4.3 Asennuksen valmistelemine.....	17
4.4 Kaapelien asennus.....	17
4.5 Laitteen asennus.....	19
5 Asetukset	
5.1 Ajastus.....	23
5.2 Leikkuukorkeus.....	23
5.3 Kuvio.....	23
5.4 Käyttö.....	24
5.5 Asennusasetukset.....	24
5.6 Lisävarusteet.....	26
5.7 Yleinen.....	26
5.8 Turvallisuus.....	26
5.9 Automower® Connect	27
5.10 Viestit.....	27
5.11 Langaton laiteohjelmapäivitys FOTA (Firmware over the air).....	27
5.12 Leikkuuprofiilit.....	27
5.13 Latausaseman asentaminen kartalle uudelleen.....	27
6 Käyttö	
6.1 Laitteen virran kytkeminen.....	28
6.2 Laitteen käynnistäminen.....	28
6.3 Kauko-ohjaus.....	28
6.4 Tuotteen pysäköinti.....	28
6.5 Laitteen pysäyttäminen.....	28
6.6 Laitteen virran katkaiseminen.....	28
6.7 Akun lataaminen.....	29
7 Huolto	
7.1 Johdanto – huolto.....	30
7.2 Huoltokaavio.....	30
7.3 Puhdista laite.....	31
7.4 Akku.....	32
7.5 Terien vaihto.....	32
8 Vianmääritys	
8.1 Viestit.....	34
8.2 Latausaseman merkkivalo.....	41
8.3 Oireet.....	42
8.4 Murtumat kaapelissa.....	43
9 Kuljettaminen, säilyttäminen ja hävittäminen	
9.1 Kuljettaminen.....	46
9.2 Koneen varastoiminen.....	46
9.3 Latausaseman varastoiminen.....	46
9.4 Latausaseman asentaminen säilytyksen jälkeen.....	46
9.5 Hävittäminen.....	47
10 Tekniset tiedot	
10.1 Tekniset tiedot.....	48

1 Turvallisuus

1.1 Turvallisuusmääritelmät

Varoituksia, huomioita ja huomautuksia käytetään, kun jotakin käyttöohjeen osaa halutaan erityisesti korostaa.



VAROITUS: Tätä käytetään, jos käyttöohjeen noudattamatta jättämisestä voi seurata käyttäjän tai sivullisen vamma tai kuolema.



HUOMAUTUS: Tätä käytetään, jos käyttöohjeen noudattamatta jättämisestä voi seurata tuotteen, muiden materiaalien tai ympäristön vaurioituminen.

Huomautus: Tätä käytetään tietyissä tilanteissa tarvittavien lisätietojen antamiseen.

1.2 Yleiset turvallisuusohjeet



VAROITUS: Lue seuraavat varoitukset ennen tuotteen käyttöä.

- Lue käyttöohje huolellisesti ja varmista, että ymmärrät sen sisällön, ennen kuin alat käyttää tuotetta. Säilytä myöhempiä tarvetta varten.
- Laitetta eivät saa käyttää lapset tai henkilöt, joiden fyysinen, aistinvarainen tai henkinen toimintakyky on alentunut (niin, että se voi vaikuttaa laitteen turvalliseen käyttämiseen). Laitetta eivät myöskään saa käyttää henkilöt, joilla ei ole riittävää kokemusta tai taitoja laitteen käyttöön, elleivät he ole saaneet ohjausta tai ohjeita heidän turvallisuudestaan vastaavalta henkilöltä. Kuitenkin EU:n vaatimusten mukaan yli 8-vuotiaat lapset ja henkilöt, joiden fyysinen, aistinvarainen tai henkinen toimintakyky on alentunut tai joilla ei ole riittävää kokemusta tai taitoja laitteen käyttöön, saavat käyttää laitetta, mikäli he ovat saaneet ohjausta tai ohjeita laitteen turvallisesta käytöstä ja ymmärtävät siihen liittyvät vaarat. Lapset eivät saa leikkiä laitteella. Lapset eivät saa puhdistaa tai huoltaa laitetta ilman valvontaa.
- Tuotetta saa käyttää ainoastaan Husqvarnan suosittelemien varusteiden kanssa. Kaikki muut käyttötavat ovat epäasianmukaisia.
- Älä muodosta työalueita tai kulkureittejä julkisten kulkuväylien yli, jotta tuote ei vahingoitu ja ajoneuvo- ja henkilövahingot voidaan välttää.
- Tuote ei ole lelu. Tuotteen terät voivat aiheuttaa vammoja ihmisille ja eläimille.

- Älä anna alle 8-vuotiaiden lasten olla työalueella tuotteen käytön aikana. Lapsia ja eläimiä on valvottava koko ajan tuotteen käytön aikana.
- Kaikkien henkilöiden on oltava vähintään 3 metrin / 10 jalan etäisyydellä tuotteesta, kun se on käytössä. Älä esimerkiksi nuku tai ota aurinkoa työalueella, kun tuote on toiminnassa.
- Jos laitetta käytetään julkisella alueella, sen työalueen ympärille on sijoitettava varoitusmerkkejä. Kylteissä tulee olla seuraava teksti: Varoitus! Automaattinen ruohonleikkuri! Pysy poissa laitteen tieltä! Valvo lapsia!
- Älä juokse käyttäessäsi laitetta manuaalisesti appDriven avulla. Varmista, että sinulla on turvallinen ja vakaa asento koko ajan. Varmista, että tuotteen lähellä ei ole henkilöitä, kun se toimii jyrkillä rinteillä. Käytä aina turvallisia jalkineita ja pitkiä housuja, kun käytät tuotetta appDriven kanssa.
- Jos haluat asettaa tuotteen pois käytöstä, mene tuotteen taakse ja paina STOP-painiketta. Voit käyttää sovellusta tuotteen pysäyttämiseen, jos se on mahdollista tuotteesi osalta. Kun tuote on asetettu pois käytöstä, odota vähintään kolme sekuntia ennen kuin siirät tuotetta.
- Katkaise laitteesta virta, ennen kuin poistat tukoksen, huollat laitetta tai tarkastat sen tai jos laitteessa alkaa ilmetä epätavallista pärinää. Tarkasta laite vaurioiden varalta ennen kuin käynnistät sen uudelleen. Älä käytä tuotetta, jos se on viallinen.
- Älä koske liikkuviin vaarallisiin osiin, kuten terälevyyn, ennen kuin osa on pysähtynyt kokonaan.
- Loukkaantumis- tai onnettomuustilanteessa käänny lääkäriin puoleen.
- Älä aseta virta- tai jatkojohtoa työskentelyalueelle. Johdot voivat vahingoittua.
- Älä yhdistä vaurioitunutta kaapelia tai pistoketta tai koske vaurioituneeseen kaapeliin ennen kuin se on irrotettu verkkovirrasta. Irrota pistoke pistorasiasta, jos kaapeli vaurioituu käytön aikana. Kulunut tai viallinen johto lisää sähköiskun vaaraa. Vahingoittunut kaapeli on vaihdettava huoltohenkilöstöllä.
- Kun liität virtalähteen pistorasiaan, käytä vikavirtasuojakytkintä, jonka laukaisuvirta on enintään 30 mA.
- Lataa laite vain laitteen mukana toimitetussa latausasemassa. Lisätietoja akun turvallisuudesta on kohdassa *Hävittämisen sivulla 47*. Virheellinen käyttö voi aiheuttaa sähköiskun, ylikuumenemisen tai syövyttävän nesteen vuotamisen akusta. Jos akkuneustettä pääsee vuotamaan, huuhtele se vedellä tai neutraalivalla

aineella. Jos syövyttävää nestettä joutuu silmiin, hakeudu lääkäriin.

- Käytä vain alkuperäisakkuja, joita Husqvarna suosittelee. Laitteen turvallisuutta ei voida taata, jos siinä käytetään muita kuin alkuperäisiä akkuja. Älä käytä akkuja, joita ei voi ladata.
- Noudata asennusohjeita, joihin sisältyvät työskentelyalueen määrittäminen. Katso kohta *Työalue sivulla 16*.
- Noudata ohjeita tuotteen käynnistämisestä ja käytöstä, katso kohta *Käyttö sivulla 28*.
- Jos on olemassa ukkosmyrskyn vaara, Husqvarna suosittelee, että virtalähde ja kaikki latausasemaan liitetyt johdot irrotetaan sähkökomponenttien vaurioitumisriskin pienentämiseksi. Kytke virtalähde ja johdot uudelleen, kun ukkonen on ohi. On tärkeää, että kaikki johdot on liitetty oikein.
- Noudata huolto-ohjeita ja käytä tarvittaessa alkuperäisiä Husqvarna-varaosia, katso kohta *Huolto sivulla 30*.
- Katso tekniset tiedot, kuten paino, mitat ja melupäästöarvot, kohdasta *Tekniset tiedot sivulla 48*.
- Käyttäjän on vastuussa muille ihmisille tai heidän omaisuudelleen aiheutuneista vahingoista ja muita ihmisiä tai heidän omaisuuttaan uhkaavista vaaroista.
- Laitetta saavat käyttää, huoltaa ja korjata ainoastaan henkilöt, jotka ovat täysin perehtyneet sen erikoisominaisuuksiin ja turvallisuusmääräyksiin.
- Laitteen alkuperäiseen rakenteeseen ei saa tehdä muutoksia.
- Noudata kansallisia sähköturvallisuutta koskevia säädöksiä.
- Husqvarna ei takaa laitteen täyttä yhteensopivuutta muiden langattomien järjestelmien, kuten kaukosäätimien, radiolähettimien tai vastaavien kanssa.
- Laitteen hälytysääni on erittäin voimakas. Ole varovainen erityisesti, jos laitetta käsitellään sisätiloissa.
- Käyttö- ja säilytyslämpötila on 0–45 °C / 32–113 °F. Lataamisen lämpötila-alue on 5–45 °C / 41–113 °F. Liian korkeat lämpötilat voivat vahingoittaa tuotetta.

1.3 Asennuksen turvallisuusohjeet



VAROITUS: Lue seuraavat varoitukset ennen tuotteen käyttöä.

- Älä asenna latausasemaa sijaintiin, jossa ihmiset voivat kompastua siihen.
- Älä asenna latausasemaa äläkä siihen kuuluvia lisävarusteita sijaintiin, jossa ne ovat syttyvän materiaalin alapuolella tai alle

60 cm:n etäisyydellä syttyvästä materiaalista sivusuunnassa. Toimintahäiriön sattuessa latausasema ja virtalähde voivat kuumentua, mistä aiheutuu tulipalon vaara.

- Älä aseta virtalähdettä korkeudelle, josta se saattaa upota veteen. Älä aseta virtalähdettä maahan.
- Älä koteloi virtalähdettä. Kondensoitunut vesi voi vahingoittaa virtalähdettä ja lisätä sähköiskun vaaraa.
- Älä asenna latausasemaa paikkaan, jossa on muurahaisia tai muita tuholaisia.
- Koskee Yhdysvaltoja/Kanadaa. Jos virtalähde on asennettu ulos: Sähköiskun vaara. Asennus vain suojattuun A-luokan vikavirtasuojakatkaisimilla varustettuun pistorasiaan (RCD), jonka suojus on säänkestävä riippumatta siitä onko pistotulpan suojus kiinnitetty vai ei.
- Älä asenna latausasemaa paikkaan, johon voi kertyä seisovaa vettä.

1.4 Turvallisuusohjeet käyttöä varten



VAROITUS: Lue seuraavat varoitukset ennen tuotteen käyttöä.

- Pidä kätesi ja jalkasi poissa pyörivien terien läheisyydestä. Älä laita käsiä tai jalkoja tuotteen lähelle tai alle, kun tuote on käynnissä.
- Käytä pysäköintitoimintoa tai katkaise tuotteen virta, jos työalueella on muita, etenkin lapsia tai eläimiä. Katso kohta *Laitteen virran katkaiseminen sivulla 28*. Husqvarna suosittelee, että tuote asetetaan toimimaan, kun työalueella ei ole toimintaa. Tuote voi aiheuttaa vammoja työalueella yöllä oleville eläimille, esimerkiksi siileille. Katso kohta *Ajastus sivulla 23*.
- Tarkista, ettei nurmikolla ole vieraita esineitä, kuten kiviä, oksia, työkaluja tai lelujä. Tuotteen terät ja kyseiset esineet voivat vaurioitua.
- Älä nosta tai siirrä tuotetta, kun se on käynnissä.
- Älä anna tuotteen törmätä ihmisiin tai eläimiin. Jos ihminen tai eläin on tuotteen tiellä, tuote on pysäytettävä välittömästi. Katso kohta *Laitteen pysäyttäminen sivulla 28*.
- Älä laita esineitä tuotteen tai sen latausaseman päälle.
- Älä käytä tuotetta, jos sen **STOP**-painike ei toimi.
- Katkaise aina tuotteesta virta, kun sitä ei käytetä. Tuote käynnistyy vasta, kun annat oikean PIN-koodin.
- Älä käytä tuotetta samanaikaisesti upposadettimen kanssa. *Ajastus*-toiminnolla voit asettaa tuotteen ja upposadettimen toimimaan eri aikaan. Katso kohta *Ajastus sivulla 23*.

- Älä pidä tuotetta käynnissä, jos työalueella on seisovaa vettä. Esimerkiksi silloin, kun rankkasade muodostaa vesilammikoita.

1.5 Huollon turvallisuusohjeet



VAROITUS: Lue seuraavat varoitushjeet ennen laitteen huoltamista.

- Katkaise virta laitteesta ennen laitteen huoltotöiden aloittamista.
- Älä käytä laitteen puhdistamiseen painepesuria. Älä käytä laitteen puhdistamiseen liuotainaineita.
- Irrota latausaseman pistoke ennen latausaseman puhdistusta tai huoltoa.

1.6 Akkuturvallisuus



VAROITUS: Lue seuraavat varoitukset ennen tuotteen käyttöä.

- Litiumioniakut voivat räjähtää tai aiheuttaa tulipalon, jos ne puretaan tai ne joutuvat oikosulkuun, altistuvat vedelle, tulelle tai korkeille lämpötiloille. Käsittele akkuja varoen, älä pura tai avaa akkuja tai vahingoita niitä sähköisesti tai mekaanisesti. Vältä säilyttämistä suorassa auringonpaisteessa.
- Älä käytä vaurioitunutta akkua. Hävitä akku, jos se on vaurioitunut. Katso kohta *Hävittäminen sivulla 47*.

1.7 Laitteen nostaminen ja siirtäminen



VAROITUS: Katkaise laitteen virta ennen sen nostamista. Tuote on poissa käytöstä, kun **ohjainpyörän** merkkivalo ei pala.



HUOMAUTUS: Älä nosta laitetta, kun se on pysäköitynä latausasemaan. Tämä voi vaurioittaa latausasemaa ja/tai laitetta. Paina **STOP**-painiketta ja vedä tuote pois latausasemasta ennen tuotteen nostamista.

Jos haluat siirtää tuotteen turvallisesti pois työskentelyalueelta tai sen sisällä:

1. Pysäytä laite painamalla **STOP**-painiketta.
2. Katkaise laitteesta virta.
3. Nosta tuotetta kahvasta siten, että terälevy osoittaa kehostasi pois päin.



1.8 Kyberturvallisuus

Turvallisuussuositukset:

- Älä suorita tuotteen asennusta tai käytä tuotetta epäluotettavissa tai julkisissa verkoissa.
- Tarkista säännöllisesti, onko laiteohjelmiston päivityksiä saatavilla, jotta järjestelmä pysyy suojattuna.

1.8.1 Bluetooth®-liitäntä

Bluetooth®-liitäntä on oletusarvoisesti käytössä. Se helpottaa tuotteen määrittystä, yhdistämistä mobiililaitteeseen ja paikallista hallintaa sekä mobiililaitteella tehtäviä määrittäksiä. Bluetooth®-yhteys toimii PIN-koodilla tai salasanaa sovelluksen kautta. Jokaisella tuotteella on eri PIN-koodi tai salasana. Kaikkien laiteyhteyksien turvallisuus varmistetaan BLE-tekniikalla ja salauksella. Paranna tuotteen suojausta käyttämällä vahvaa yksilöllistä PIN-koodia.

1.8.2 Wi-Fi-liitäntä

Tuotteessa on Wi-Fi-liitäntä, jonka avulla voit muodostaa yhteyden yksityiseen Wi-Fi-verkkoosi. Wi-Fi-yhteys mahdollistaa tuotteen etäohjaamisen sovelluksen kautta, laiteohjelmiston päivittämisen ja sijaintiperusteisten palvelujen käyttämisen. Wi-Fi-yhteydet suojataan WPA2-/WPA3-salausprotokollilla. Käytä yksityisessä Wi-Fi-verkossasi vahvaa yksilöllistä salasanaa ja varmista, että tuote muodostaa yhteyden vain luotettuihin verkkoihin.

1.8.3 Sijaintipalvelu

Sijaintipalvelu näyttää tuotteen sijainnin GPS:n avulla. Sijaintipalvelu mahdollistaa suojavyöhyketoiminnon (varkaudenesto) käyttämisen ja antaa käyttäjien nähdä tuotteen sijainnin sovelluksen kautta.

1.8.4 Ulkoiset palvelut

Seuraavat palvelut ovat käytettävissä verkkoliitäntöjen kautta:

- Palvelinpuolen palvelut: Nämä palvelut mahdollistavat tuotteen turvallisen hallinnan ja määrityksen sovelluksen tai verkkoportaalin kautta, joiden käyttö edellyttää todennusta. Lisäksi palvelut mahdollistavat tietojen siirtämisen telemetrian avulla.
- Laiteohjelmiston päivityspalvelu: Palvelu päivittää tuotteen laiteohjelmiston langattomasti verkon kautta FOTA-tekniologian avulla. Laiteohjelmiston päivitykset varmistavat, että tuotteen suojaus ja toiminnot pysyvät ajan tasalla.
- Sijaintipalvelu: Sijaintipalvelu näyttää tuotteen sijainnin GPS:n avulla. Palvelua voi käyttää vasta sen jälkeen, kun sen käyttö on sallittu sovelluksessa.

2 Johdanto

Tehdasasetettu PIN-koodi: 1234

Sarjanumero:

Tuotenumero:

Sarjanumero ja tuotenumero ovat tuotteen tyyppikilvessä ja pakkauksessa.

- Rekisteröi tuotteesi osoitteessa www.husqvarna.com. Anna rekisteröintiä varten tuotteen sarjanumero, tuotenumero ja ostopäivä.

2.1 Tuki

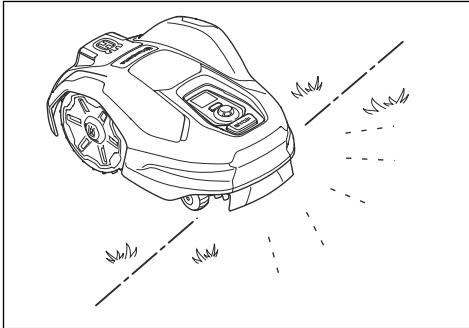
Jos tarvitset tuotteeseen liittyvää tukea, siirry Tuki-osioon osoitteeseen , mistä löydät käyttöohjeet ja vianmääritysoppaat, tai voit käyttää Husqvarna Self Service -portaalia ja Tuoteassistenttia (jos ne ovat saatavilla markkinoillasi). Voit kysyä Husqvarna-tuotteen huoltopalveluista huoltoliikkeestä.

2.2 Tuotekuvaus

Huomaus: Husqvarna päivittää tuotteidensa ulkonäköä ja toimintoja säännöllisesti. Katso kohta *Tuki sivulla 7*.

Tuote on robottiruohonleikkuri. Laitteen virtalähde on akku ja laite toimii automaattisesti. Kun akun varaustaso on alhainen, tuote siirtyy latausasemaan latausta varten. Tuote alkaa toimia uudelleen, kun akku on ladattu täyteen.

Tuotteessa on EdgeCut-toiminto, jonka avulla se leikkaa nurmikon reunat. Säännöllisen leikkuun tekniikka parantaa ruohon laatua ja vähentää lannoitteiden käyttötarvetta. Ruohon kerääminen ei ole tarpeen.



2.2.1 Asennusmenetelmä

Voit asentaa tuotteen käyttäen virtuaalisia rajoja EPOS®-tekniikalla tai rajakaapelin avulla määritettäviä fyysisiä rajoja.

Lisätietoja virtuaaliset rajat sisältävästä asennuksesta EPOS®-tekniikalla on kohdassa *Virtuaaliset rajat sisältävä asennus sivulla 12*. Lisätietoja rajakaapelin asentamisesta on kohdassa *Asennus rajakaapelilla sivulla 17*.

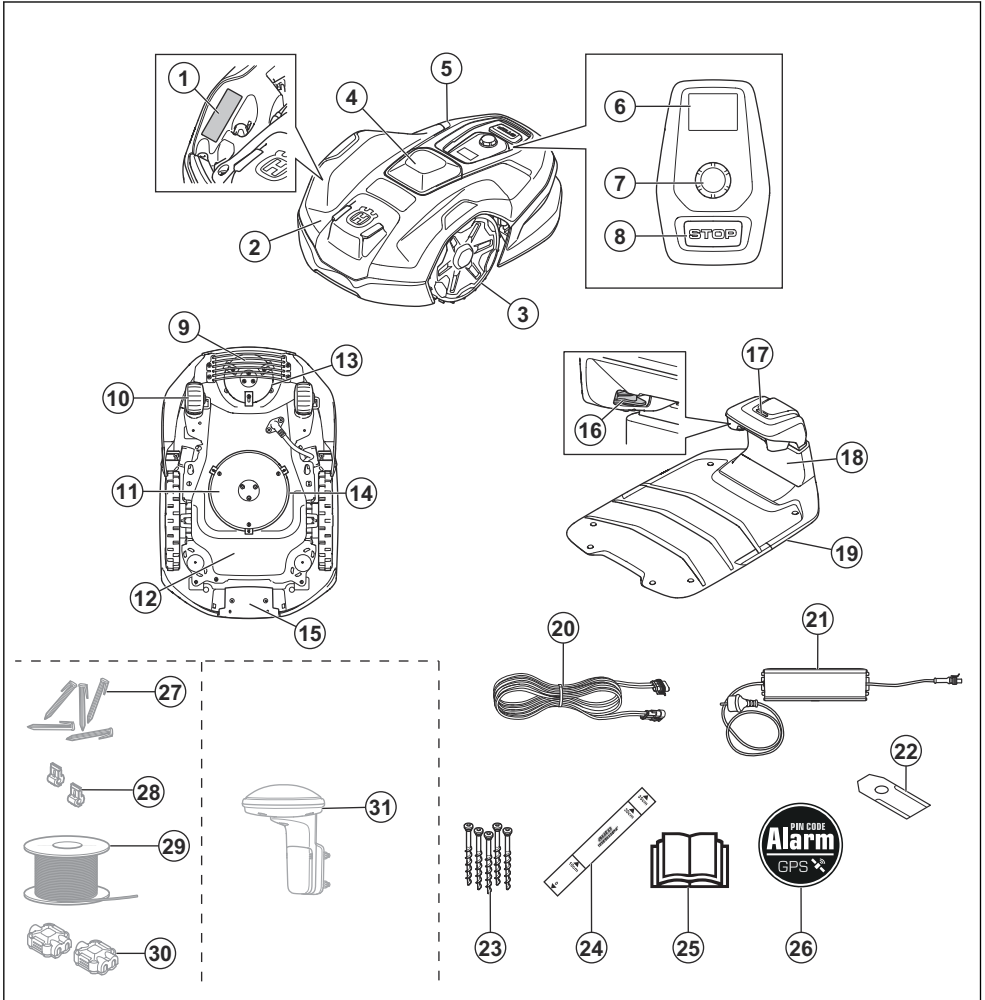
2.2.2 Automower® Connect

Automower® Connect on mobiilisovellus, jonka avulla asetukset voi valita etänä. Automower® 305E/310E NERA voidaan yhdistää sovellukseen Bluetooth®- ja Wi-Fi-yhteydellä. Kun olet lähellä tuotetta, voit yhdistää mobiililaitteen tuotteeseen Bluetooth®-yhteydellä. Bluetooth®-yhteys on välttämätön joidenkin asetusten määrittämiseen. Kun tuote on yhdistetty Wi-Fi-verkkoosi, voit ohjata sitä etänä.

2.2.3 Automower® Access

Automower® Access on tuotteen käyttöliittymä. Se sisältää näytön, **ohjainpyörän** ja **STOP**-painikkeen. Katso kohta *Valikkorakenteen yleiskatsaus – Automower® Access sivulla 10*.

2.3 Tuotteen kuvaus



- | | |
|----------------------------|---|
| 1. Tyypikilpi ¹ | 10. Takapyörät |
| 2. Yläsuojus | 11. Suojalevy |
| 3. Etupyörät | 12. Runko, joka sisältää elektroniikan, akun ja moottorit |
| 4. EPOS®-moduuli | 13. EdgeCut-terälevy |
| 5. Tuotteen runko | 14. Pääterälevy |
| 6. Näyttö | 15. Kahva |
| 7. Ohjainpyörä | 16. Kosketuslevyt |
| 8. STOP-painike | 17. Latausaseman merkkivalo |
| 9. Terälevyn suojaus | |

¹ Sijaitsee yläkannen alla.

18. Luukku
19. Latausasema
20. Matalajännitekaapeli
21. Virtalähde²
22. Lisäterät
23. Latausaseman kiinnitysruuvit
24. Mitta rajakaapelin asennusta varten (toimitetaan tuotteen pahvipakkauksessa)
25. Käyttöohjekirja ja pikaopas
26. Varoitustarra
27. Kaapelikiinnikkeet³
28. Kaapelin liittimet⁴
29. Rajakaapelin ja hakukaapelin kaapeli⁵
30. Kaapelin liittimet⁶
31. Viiteasema EPOS® RS17

2.4 Tuotteessa olevat symbolit

Nämä symbolit ovat laitteessa. Varmista, että ymmärrät, mitä ne tarkoittavat.



VAROITUS: Lue käyttöohjeet ennen laitteen käyttämistä.



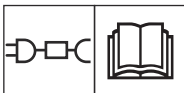
VAROITUS: Poista laite käytöstä ennen huoltoa tai laitteen nostamista.



VAROITUS: Pidä turvallinen välimatka käynnissä olevaan laitteeseen. Pidä kätesi ja jalasi poissa pyörivien terien läheisyydestä.



VAROITUS: Älä istu laitteen päällä. Älä laita käsiä tai jalkoja laitteen läheisyyteen tai sen alle.



Käytä irrotettavaa virtalähdettä symbolin vieressä olevassa tyyppikilvessä määritetyllä tavalla.



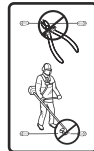
Laite täyttää sovellettavien EU-direktiivien vaatimukset.



Tuotetta ei saa hävittää kotitalousjätteen mukana. Vie tuote asianmukaiseen sähkö- ja elektroniikkalaitteiden keräyspisteeseen.



Takuusinetti. Takuu ei ole voimassa, jos sinetti on rikki.



Älä tee muutoksia matalajännitekaapeliin.

Älä käytä pensasleikkuria tai ruohotrimmeriä matalajännitekaapelin lähellä.

2.5 Akun symbolit



VAROITUS: Litiumioniakut voivat räjähtää tai aiheuttaa tulipalon, jos ne puretaan, ne joutuvat oikosulkuun tai niitä käsitellään varomattomasti. Älä altista niitä vedelle, tulelle tai korkeille lämpötiloille.



Lue käyttöohjeet.



Älä hävitä akkua polttamalla äläkä altista akkua lämmönlähteelle.



Älä upota akkua veteen.

2.6 Näytön symbolit



Tuote on käynnissä.

² Ulkoasu voi olla erilainen eri markkinoilla.

³ Ostettava erikseen.

⁴ Ostettava erikseen.

⁵ Ostettava erikseen.

⁶ Ostettava erikseen.

⁷ Ostettava erikseen.



Tuote on pysäköity.



Matkapuhelinsignaalin voimakkuus.



Tuotteen toiminta on keskeytetty.



Wi-Fi-signaalin voimakkuus



Tapahtui virhe.



Bluetooth®-yhteys on käytössä.



Tuote on kauko-ohjattava.



Akkua ladataan.

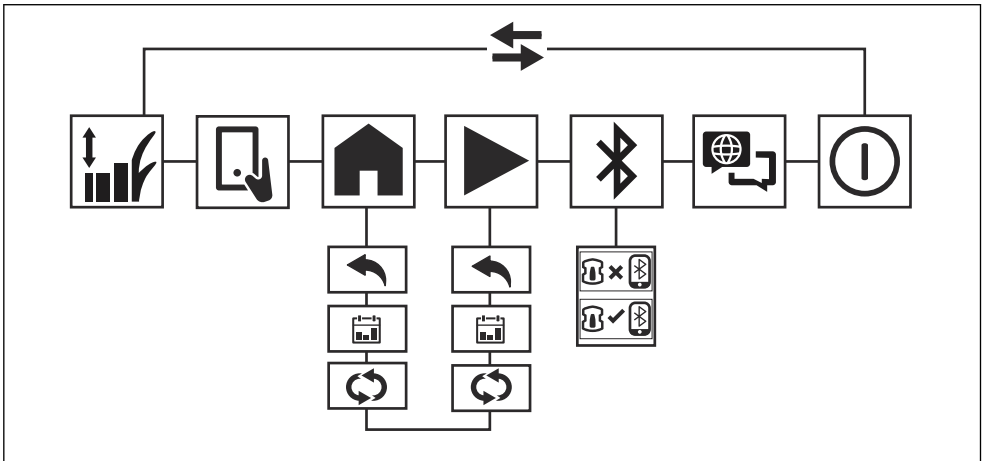


Tuotteen leikkuukorkeus.



Akun varaustaso

2.7 Valikkorakenteen yleiskatsaus – Automower® Access



2.7.1 Päävalikon Automower® Access-symbolit



Leikkuukorkeus

Leikkuukorkeus-valikossa voi säätää leikkuukorkeutta.



Kauko-ohjaus

Tuotetta voi etäohjata Automower® Connect -sovelluksella valitsemalla etäohjaustoiminnon *Kauko-ohjaus*-valikossa.



Pysäköi

Pysäköi-valikossa voit asettaa tuotteen jäämään latausasemaan seuraavan ajatetun toiminnan alkamiseen asti tai toistaiseksi.



Leikkaus

Leikkaus-valikossa voit asettaa tuotteen leikkaamaan määritetyn aikataulun mukaisesti tai Ohita ajastus -tilassa.



Yhdistä

Yhdistä-valikossa voit ottaa Bluetooth®-yhteyden käyttöön ja muodostaa laiteparin mobiililaitteen kanssa.



Kieli

Näytön kielen voi valita *Kieli*-valikosta.



Virta katkaistu

Virta katkaistu katkaisee tuotteen virran.

2.7.2 Alivalikon Automower® Access-symbolit



Takaisin

Palaa päävalikkoon valitsemalla *Takaisin*.



Ajastus

Ajastus-alivalikossa voit asettaa tuotteen leikkaamaan Automower® Connect -sovelluksessa määritetyn aikataulun mukaan.



Ohita ajastus

Pysäköi-valikossa voit ohittaa ajastuksen ja asettaa tuotteen jäämään toistaiseksi latausasemaan.

Leikkaus-valikossa voit asettaa tuotteen jatkamaan leikkaamista ja ohittaa ajastuksen.

Jos sinulla on vain yksi työalue, voit ohittaa aikataulun ja jatkaa leikkaamista, kunnes vaihdat toimintatilaa.

Jos sinulla on useampi kuin yksi työalue, voit ohittaa aikataulun ja leikata vain yhden työalueen. Epäsäännöllisen leikkueen työalueilla tuote leikkaa tämän alueen, kunnes vaihdat toimintatilaa. Järjestelmällisillä työalueilla tuote leikkaa, kunnes alue on valmis, minkä jälkeen se pysäköi latausasemalle.



Yhdistetty

Tuotteella ja mobiililaitteella on Bluetooth®-yhteys.



Ei yhteyttä

Tuotteella ja mobiililaitteella ei ole Bluetooth®-yhteyttä.

2.8 Tuotteen vaurioituminen

Emme ole vastuussa tuotteen vaurioitumisesta, jos

- tuote on korjattu virheellisesti
- tuotteen korjaamiseen on käytetty muita kuin valmistajan omia tai sen hyväksymiä osia
- tuotteessa on muu kuin valmistajan oma tai sen hyväksymä lisävaruste
- tuotetta ei ole korjattu valtuutetussa huoltopisteessä tai hyväksytyllä asiantuntijalla.

3 Virtuaaliset rajat sisältävä asennus

3.1 Johdanto



VAROITUS: Lue ja sisäistä turvallisuutta käsittelevä luku ennen tuotteen asentamista.

kautta, varmista, että Wi-Fi-verkon kantama ulottuu koko työalueelle. Automower® Connect -sarja tai viiteasema ovat valinnaisia lisävarusteita, jos Wi-Fi ei ole käytettävissä.

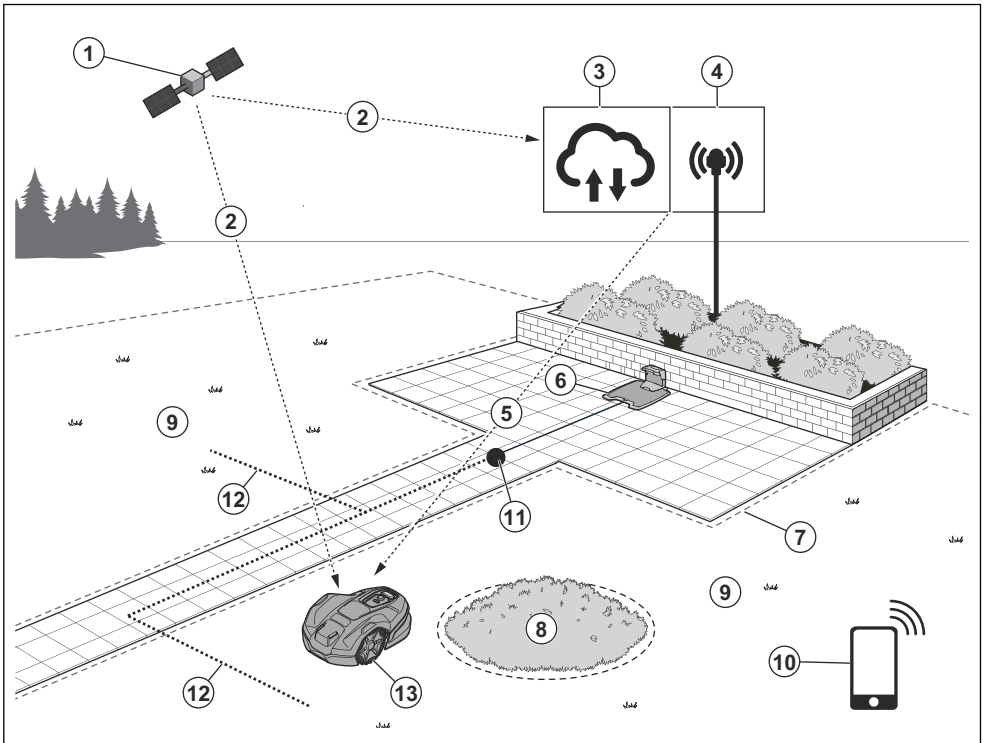
Huomautus: Kaikki maat eivät tue viiteasemia tai korjaustietoja Husqvarna® Cloud -palvelun kautta. Lisätietoja saat paikalliselta Husqvarna-edustajalta.

3.2 Järjestelmän kuvaus

Tuote käyttää navigointiin satelliittisignaaleja ja korjaustietoja. Satelliittisignaalit voivat olla epätarkkoja ilmakehän olosuhteiden aiheuttamien häiriöiden vuoksi. Korjaustiedoilla kompensoidaan olosuhteiden aiheuttamia häiriöitä ja varmistetaan, että tuotteen sijaintia voi hallita tarkasti. Korjaustiedot toimitetaan EPOS®-järjestelmästä Husqvarna® Cloud -palvelun kautta Wi-Fi-yhteyden tai viiteaseman avulla. Jos käytät EPOS®-järjestelmää Husqvarna® Cloud -palvelun

Työalue tarkoittaa aluetta, jolla tuote voi leikata ruohoa. Voit määrittää tuotteelle poissuljettuja alueita, jotta se ei pääse tietyille alueille. Telakointipiste sijaitsee latausaseman edessä. Tuote kulkee tämän kohdan kautta latausasemaan ja sieltä pois. Aseta kulkureittejä, jotta tuote voi liikkua telakointipisteen ja työalueen välillä.

3.3 Järjestelmän yleiskuvaus EPOS®-asennusta varten



1. Satelliitti
2. Satelliittisignaali

3. Husqvarna® Cloud

4. Viiteasema⁸
5. Korjaustiedot
6. Latausasema
7. Virtuaalinen raja
8. Poissuljettu alue
9. Työalue
10. Mobiililaitte
11. Telakointipiste
12. Kulkureitti
13. Robottiruohonleikkuri

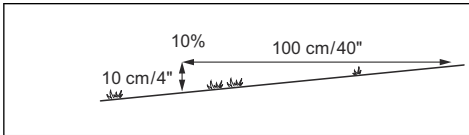
- b) määrittämällä alueen poissuljetuksi alueeksi myöhemmin, jos tuote pysähtyy toistuvasti alueella.

3.5 Työalueen valmisteleminen

- Täytä nurmikon kuopat sen tasoittamiseksi.
- Leikkaa nurmikko ennen tuotteen asentamista. Varmista, että nurmikon korkeus on enintään 6 cm / 2,5 tuumaa.
- Konenäköjärjestelmä tukee EPOS®-tekniikkaa hyödyntävää navigointia alueilla, joilla satelliittiyhteys on heikko, kuten kapeilla käytävillä, L-kirjaimen muotoisissa rakennuksissa ja suurten puiden alapuolella virtuaalisen rajan lähellä. Tuote jatkaa toimintaansa, kun se havaitsee ruohoa edessään ja sen EPOS®-sijainti on virtuaalisen rajan sisällä. Jos virtuaalinen raja asennetaan alueelle, jolla satelliittiyhteys on heikko ja ruoho on suoraan virtuaalisen rajan ulkopuolella, Husqvarna suosittelee asentamaan suojaseinämän. Suojaseinämän korkeuden on oltava vähintään 15 cm / 6 tuumaa.
- Jos työalue on vesistön, rinteiden, jyrkänteiden tai julkisen tien lähellä, asenna suojaseinämä. Suojaseinämän korkeuden on oltava vähintään 15 cm / 6 tuumaa.

3.4 Asennuksen suunnitteleminen

- Lue asennusta käsittelevä luku ennen asennuksena aloittamista.
- Tee työalueesta suunnitelma. Merkitse suunnitelmaan kaikki esteet, latausaseman sijainti, työalueet, poissuljetut alueet, huoltokohde, kulkureitit ja viiteasema.
- Tuotetta voi käyttää kaltevuudeltaan 30%:n rinteissä työalueella. Jos alueella on virtuaaliset rajat, enimmäiskaltevuus on 20%. Kaltevuus (%) on korkeus jaettuna metreillä. Esimerkki: 10 cm / 100 cm = 10%.



- Jos työalueella on alueita, joilla tuote pysähtyy heikkojen satelliittisignaalien vuoksi, voit asentaa rajakaapelin toimimaan EPOS®-järjestelmän kanssa. Tätä toimintoa kutsutaan kaapelitukseksi. Lisätietoja on käyttöohjeessa.
- Työskentelyalueella olevat L-kirjaimen muotoiset rakennukset voivat häiritä satelliittisignaaleja, mikä saattaa vaikuttaa tuotteen toimintaan kyseisellä alueella. Ongelman voi ratkaista seuraavilla tavoilla:
 - a) käyttämällä kaapelitukitoimintoa
 - b) sijoittamalla virtuaalisen rajan vähintään 1.5 metrin / 5 jalan päähän rakennuksesta.
- Jos kulkuväylä on kapeampi kuin 4 metriä / 13 jalkaa ja sen jommallakummalla puolella on korkeita rakennuksia, pensaitoja, puita tai muita korkeita esineitä, ongelman voi ratkaista
 - a) käyttämällä kaapelitukitoimintoa
 - b) tekemällä kulkureitin, jonka kautta tuote pääsee kulkemaan leikkaamatta.
- Jos puun yläosan ja rajan välinen etäisyys on alle 4 metriä / 13 jalkaa, ongelman voi ratkaista
 - a) käyttämällä kaapelitukitoimintoa



HUOMAUTUS: Suojaseinämä estää tuotetta putoamasta veteen, vierimästä rinnettä alas tai joutumasta julkiselle tielle.

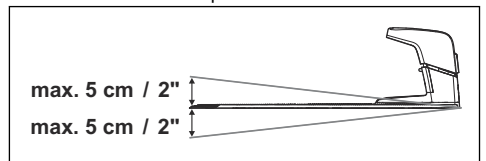
3.6 Latausaseman asennuksen valmistelu

Varmista ennen latausaseman asentamista, että seuraavat ehdot täyttyvät asennusalueella:

- Alue on avoin, ja latausaseman edessä on yli 6 metrin / 20 jalan pituinen alue. Alueella ei ole korkeita esineitä, kuten pensaitoja tai rakennuksia.
- Alueella ei ole metalliesineitä maassa.

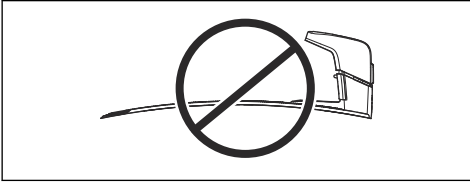
Huomautus: Metalliesineet voivat aiheuttaa häiriöitä signaaliin, jonka avulla tuote etsii latausaseman ja siirtyä sinne.

- Alueella ei ole kumpareita.

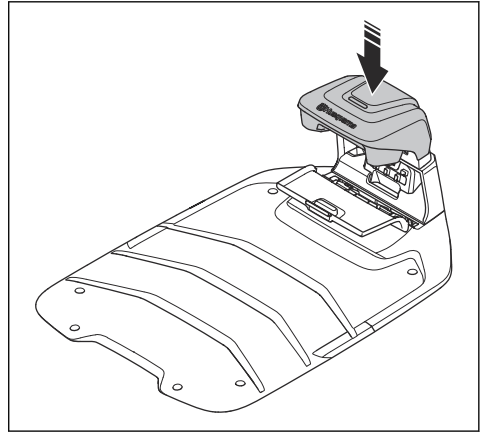


⁸ Valinnainen lisävaruste, joka ostetaan erikseen.

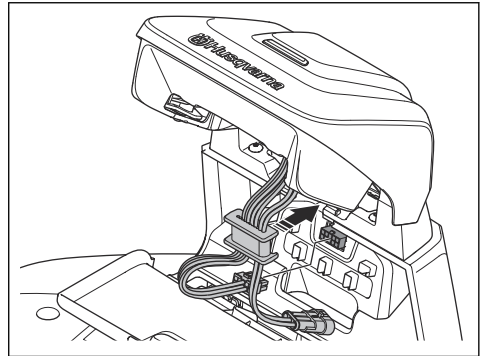
- Alueen pinta on tasainen. Latausaseman pohjalevy ei saa olla vääntynyt.



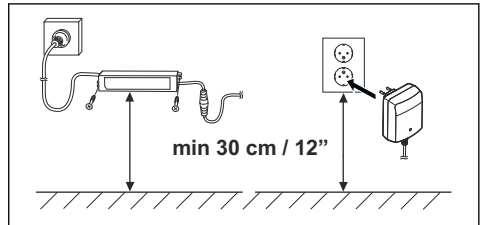
- Latausaseman voi sijoittaa työalueen sisä- tai ulkopuolelle.
- Käytettävissä on pistorasia, jossa on A-luokan vikavirtakatkaisin (GFCI) tai vikavirtasuojakytkin (RCD), jonka virta on enintään 30 mA.
- Latausaseman virtalähteen voi asentaa paikkaan, jossa se on suojassa auringolta ja sateelta ja jossa on hyvä ilmanvaihto.
- Jos työalueella on rinteitä, Husqvarna suosittelee latausaseman sijoittamista alueen matalampaan osaan.



4. Nosta ja kallista latausaseman yläosaa.
5. Aseta kumikaulus ja kaapelit paikoilleen.
6. Kytke kaapeli latausasemaan.



7. Liitä matalajännitekaapeli latausasemaan ja virtalähteeseen.
8. Sulje latausaseman etuosassa oleva luukku.
9. Aseta virtalähde vähintään 30 cm:n / 12 tuuman korkeudelle.



10. Liitä virtajohto 100–240 voltin pistorasiaan.
11. Kiinnitä matalajännitekaapeli maahan kaapelikiinnittimillä tai upota kaapeli maahan.
12. Varmista, että latausaseman merkkivalo palaa vihreänä.

3.6.1 Latausaseman asennus



VAROITUS: Varmista, että matalajännitekaapelin ja virtalähteen pistokkeet ovat puhtaita ja kuivia ennen niiden kytkemistä.



HUOMAUTUS: Varmista, että laitteen terät eivät leikkaa matalajännitekaapelia.



HUOMAUTUS: Älä säilytä matalajännitekaapelia kelassa tai latausaseman pohjalevyn alla. Kela aiheuttaa latausaseman signaalihäiriöitä.

1. Aseta latausasema valitulle alueelle.
2. Avaa latausaseman etuosassa oleva luukku.
3. Kiinnitä latausaseman yläosa.

13. Kiinnitä latausasema maahan mukana toimitetuilla ruuveilla.

3.6.2 Tuotteen lataaminen

1. Aseta laite latausasemaan.

Huomautus: Tuote alkaa latautua automaattisesti, kun se on latausasemassa.

3.6.3 Viiteaseman asennus

Jos EPOS® ei ole käytettävissä Husqvarna® Cloud -palvelun kautta, voidaan käyttää viiteasemaa. Asenna viiteasema viiteaseman käyttöoppaan mukaisesti.

3.6.4 Laiteparin muodostaminen Automower® Connect -sovelluksessa

1. Lataa Automower® Connect -sovellus mobiililaitteeseen.
2. Rekisteröidy Husqvarna-tilille ja noudata ohjeita.
3. Syötä tuotteen oletus-PIN-koodi 1234.
4. Ota mobiililaitteesi Bluetooth® käyttöön.
5. Paina tuotteen Bluetooth®-painiketta.
6. Valitse Automower® Connect -sovelluksessa *Omat leikkurit* ja lisää sitten tuotteesi.
7. Seuraa Automower® Connect -sovelluksen ohjeita.

3.6.5 Karttakohteiden asennus

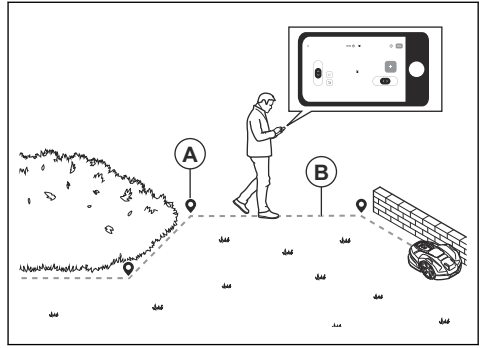
Karttakohteet asennetaan Automower® Connect -sovelluksessa. Asenna karttaan karttakohteita valitsemalla ensin *Kartta* ja sitten plusmerkki.

3.6.5.1 appDrive

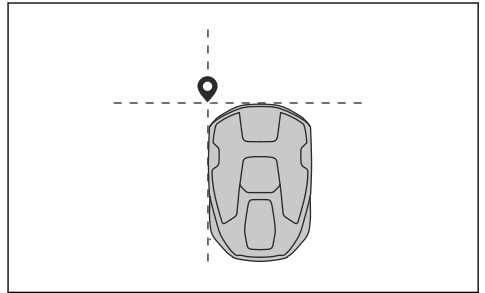
Jos haluat asentaa kohteita karttaan, käytä tuotetta appDrive-toiminnon avulla ja lisää reittipisteitä karttaan.

3.6.5.2 Reittipisteet

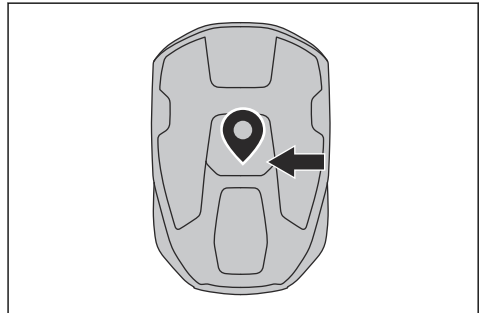
Reittipisteet (A) ovat kohtia, jotka määrittävät virtuaaliset rajat ja reitit (B). Voit lisätä, poistaa ja muuttaa reittipisteitä sovelluksessa asennuksen jälkeen. Husqvarna suosittelee käyttämään vain muutamia reittipisteitä. Reittipisteiden väliset viivat ovat suoria. Jos haluat tasaisen kaarteen, käytä useita reittipisteitä. Husqvarna suosittelee asettamaan reittipisteiden väliseksi vähimmäisetäisyydeksi 30 cm / 1 ft.



Huomautus: Reittipisteen sijainti työaluetta tai poissuljettua aluetta asennettaessa on laitteen vasemmassa etukulmassa.



Huomautus: Reittipisteen sijainti kulkureittiä tai huoltokohteeseen johtavaa reittiä asennettaessa on laitteen keskellä vetopyörän välissä.



3.6.5.3 Telakointipiste

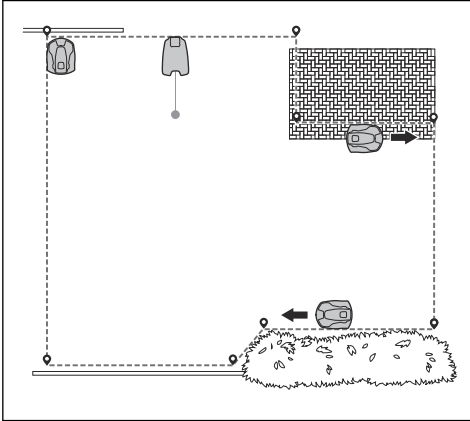
Latausaseman edessä on telakointipiste. Se on tarkoitettu tuotteen siirtymiseen latausasemalle ja sieltä pois. Telakointipisteessä on oltava esteetön näkymä taivaalle. Jos telakointipiste on työalueiden ulkopuolella, asenna kulkureitti telakointipisteestä työalueille. Katso kohta *Kulkureitti sivulla 16*.

Telakointipisteen etäisyys latausasemasta voi olla 70–250 cm / 28–98 tuumaa.

Huomautus: Lyhyt etäisyys latausaseman ja telakointipisteen välillä pienentää urien syntymisen riskiä. Pitkä etäisyys voi olla tarpeen, jotta telakointipisteessä on hyvä satelliittisignaali.

3.6.5.4 Työalue

Työalueet ovat alueita, joilla tuote leikkaa ruohoa. Kun määrität työalueen, tuotetta ohjataan appDriven avulla siten, että tuote kulkee myötäpäivään työalueen rajojen sisällä. Reittipisteet lisätään matkan varrelle.



3.6.5.5 Poissuljettu alue

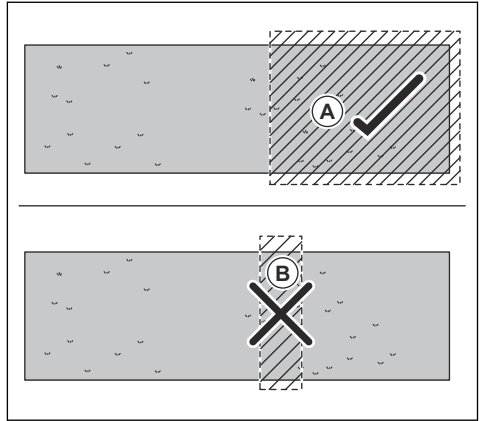
Poissuljettu alue on alue, jolle tuote ei saa mennä. Kun määrität poissuljetun alueen, tuotetta ohjataan appDriven avulla siten, että tuote kulkee vastapäivään poissuljetun alueen rajojen ympäri. Reittipisteet lisätään matkan varrelle.

Suosittelemme lisäämään poissuljettuja alueita

- esteiden, kuten puiden, juurten ja kivien, ympärille
- rinteiden, joiden kaltevuus on yli 30%, rajaamiseen työalueen ulkopuolelle
- sellaisten esineiden ympärille, joiden koko on suurempi kuin 2 x 2 m / 6,6 x 6,6 ft, tuotteen navigoinnin parantamiseksi.

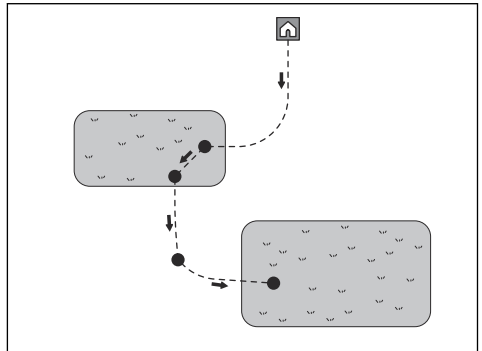
Poissuljetun alueen koon on oltava vähintään 30 x 30 cm / 1 x 1 ft. Poissuljetun alueen on sisällettävä koko alue (A), jolle tuote ei saa mennä.

Huomautus: Älä määritä poissuljettua aluetta (B) kulkemaan työalueen läpi, jotta tuote voi toimia koko työalueella.



3.6.5.6 Kulkureitti

Jos telakointipiste on työalueen ulkopuolella, sinne on tehtävä kulkureitti. Kulkureitti ohjaa tuotteen työalueelle ja pois työalueelta. Tuote ei leikkaa ruohoa, kun se on kulkureitillä. Voit käyttää samaa kulkureittiä useille työalueille. Vähintään yksi kulkureitin reittipiste on asetettava työalueen sisäpuolelle.



Kulkureitin käytäväleveydeksi voi asettaa 1,2–5 m. Älä määritä kulkureittiä poissuljetulle alueelle.

3.6.5.7 Huoltokohde

Huoltokohde on määritetty kohta, johon tuotteen voi pysäköidä. Huoltokohteesta kulkee reitti telakointipisteeseen. Määritä ensin huoltokohde ja luo sitten reitti huoltokohteesta telakointipisteeseen.

Reitin käytäväleveydeksi voi asettaa 1,2–5 m. Älä määritä reittiä poissuljetulle alueelle.

4 Asennus rajakaapelilla

4.1 Johdanto – Asennus



VAROITUS: Lue ja sisäistä turvallisuutta käsittelevä luku ennen laitteen asentamista.



HUOMAUTUS: Käytä alkuperäisiä varaosia ja asennusmateriaaleja.

Huomautus: Lisätietoja asennuksesta on osoitteessa www.husqvarna.com.

4.2 Asennuksen pääosat

Asennukseen kuuluvat seuraavat osat:

- Robottiruohonleikkuri, joka leikkaa nurmikon automaattisesti.
- Latausasema, jolla on kolme tehtävää:
 - Ohjaussignaalien lähettäminen rajakaapelia pitkin.
 - Ohjaussignaalien lähettäminen hakukaapelia pitkin siten, että tuote voidaan ohjata tietyille etäisille alueille ja että se löytää takaisin latausasemalle.
 - Tuotteen lataaminen.
- Muuntaja, joka on kytketty latausasemaan ja 100–240 V:n pistorasiaan.
- Kaapeli, joka asennetaan työalueen ja sellaisten kohteiden ja kasvien ympärille, joihin tuotteen ei haluta osuvan. Kaapelia käytetään sekä raja- että hakukaapelina.

4.3 Asennuksen valmisteleminen

Lue asennusta käsittelevä luku ennen asennuksena aloittamista. Valmistele asennus huolellisesti, jotta tuote toimii oikein.

- Tee työalueesta suunnitelma, joka sisältää kaikki esteet. Tämä helpottaa latausaseman, rajakaapelin ja hakukaapelin sijoittelua.
- Merkitse suunnitelmaan latausaseman, rajakaapelin ja hakukaapelin paikka.
- Merkitse suunnitelmaan kohta, jossa hakukaapeli yhdistyy rajakaapeliin. Katso kohta *Hakukaapelin asentaminen sivulla 21*.
- Täytä nurmikon kuopat sen tasoittamiseksi.



HUOMAUTUS: Nurmikolla olevat kuopat, joissa on vettä, saattavat vahingoittaa laitetta.

- Varmista, että latausasema on yhdistetty Wi-Fi-verkkoon, jotta voit ladata uuden laiteohjelman. Katso kohta *Langaton laiteohjelmapäivitys FOTA (Firmware over the air) sivulla 27*.
- Varmista, että työalueella on käytettävissä Wi-Fi-yhteys, jos käytät Automower® Connect -sovellusta etänä. Katso kohta *Laiteparin muodostaminen Automower® Connect -sovelluksessa sivulla 22*.

Huomautus: Suosittelemme, että työalueella on käytettävissä Wi-Fi-yhteys. Jos käytettävissä on Wi-Fi-yhteys, voit ohjata tuotetta ja määrittää sen asetukset etänä Automower® Connect -sovelluksessa. Tuote muodostaa automaattisesti Wi-Fi-yhteyden, kun se on Wi-Fi-verkon peittoalueella.

- Leikkaa nurmikko ja siisti sen reunat ennen tuotteen asentamista. Varmista, että nurmikon korkeus on enintään 6 cm / 2.5 in.

Huomautus: Ensimmäisinä viikkoina asennuksen jälkeen melutaso nurmikon leikkua aikana saattaa olla tavallista korkeampi. Melutaso laskee ajan myötä.

4.4 Kaapelien asennus

Voit kiinnittää kaapelit maahan kaapelikiinnittimillä tai asentaa ne maan sisään. Voit käyttää kumpaakin menetelmää samalla työalueella.



HUOMAUTUS: Jos käytät työalueella pintailmaajaa, kaiva rajakaapeli ja hakukaapeli maahan, jotta ne eivät vahingoitu.

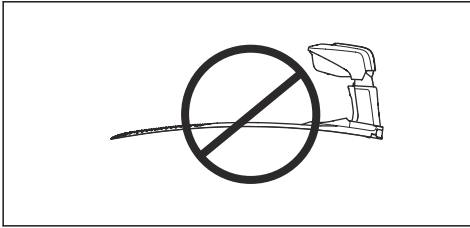
4.4.1 Latausaseman paikan määrittäminen

- Jätä latausaseman eteen vähintään 3 metriä / 10 jalkaa avointa tilaa. Katso kohta *Hakukaapelin asentaminen sivulla 21*.
- Jätä latausaseman oikealle ja vasemmalle puolelle vähintään 150 cm / 60 tuumaa avointa tilaa.
- Aseta latausasema lähelle pistorasiaa.
- Aseta latausasema tasaiselle alustalle.
- Latausaseman pohjalevy ei saa olla vääntynyt.

max. 5 cm / 2"

max. 5 cm / 2"





- Käytä vikavirtasuojakytkintä, jonka laukaisuvirta on enintään 30 mA, kun kytket virtalähteen pistorasiaan.

Eri pituisia matalajännitekaapeleita on saatavana lisävarusteena.

4.4.3 Rajakaapelin paikan määrittäminen



HUOMAUTUS: Rajakaapelin ja vesistöjen, rinteiden, jyrkänteiden tai julkisten teiden välissä on oltava vähintään 15 cm:n este. Näin laite ei pääse vaurioitumaan.



HUOMAUTUS: Älä anna laitteen työskennellä soralla.

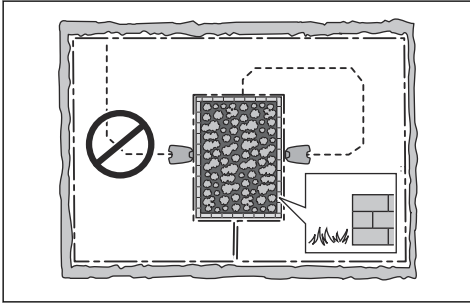


HUOMAUTUS: Älä tee jyrkkiä mutkia rajakaapelia asentaessasi.



HUOMAUTUS: Huolettoman ja meluttoman käytön varmistamiseksi rajaa alueesta kaikki esteet, kuten puut, juuret ja kivet.

- Jos työskentelyalueella on kaksi osiota, joiden välissä on jyrkkä rinne, latausasema kannattaa sijoittaa alempaan osioon.
- Aseta latausasema paikkaan, jossa se on suojaassa auringonvalolta.
- Jos latausasema asetetaan saarekkeelle, varmista, että hakukaapeli on yhdistetty saarekkeelle.



HUOMAUTUS: Älä asenna latausasemaa paikkaan, jonka maanpinnalla on metalliesineitä. Metalliesineet voivat häiritä latausaseman signaalia.

4.4.2 Virtalähteen paikan määrittäminen



HUOMAUTUS: Varmista, että laitteen terät eivät leikkaa matalajännitekaapelia.



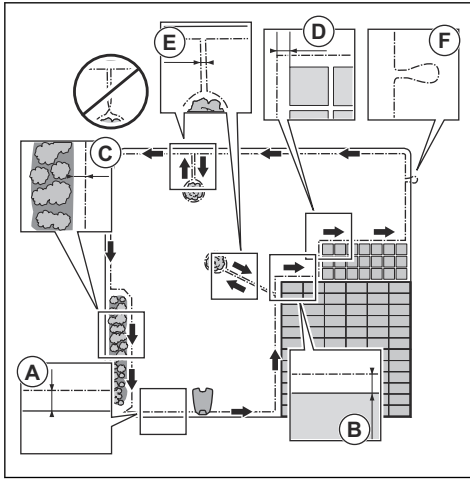
HUOMAUTUS: Älä säilytä matalajännitekaapelia kelassa tai latausaseman pohjalevyn alla. Kela aiheuttaa latausaseman signaalihäiriötä.



- Aseta virtalähde paikkaan, jossa on katto ja jossa se suojaassa auringonvalolta ja sateelta.
- Aseta virtalähde paikkaan, jossa on hyvä ilmanvaihto.

Rajakaapelin on kierrettävä työalueen ympäri. Rajakaapeli on asennettava oikean etäisyyden päähän esteistä, jotta EdgeCut-toiminnolla saavutetaan hyvä leikkutulokset. Tuotteen sensorit tunnistavat lähestyvän rajakaapelin, ja laite vaihtaa suuntaa. Työalueen kaikkien osien on oltava enintään 35 m:n etäisyydellä rajakaapelista.

- Aseta rajakaapeli työalueen (A) ympärille. Mukauta rajakaapelin ja esteiden välinen etäisyys.



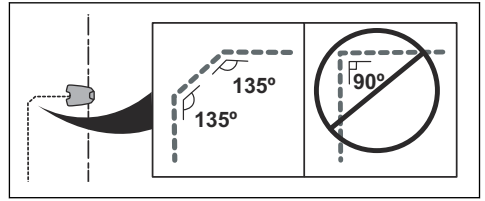
- Aseta rajakaapeli 35 cm:n (B) päähän esteestä, joka on yli 3 cm korkea.
- Aseta rajakaapeli 30 cm:n (C) päähän esteestä, joka on 1-3 cm korkea.
- Aseta rajakaapeli 10 cm:n (D) päähän esteestä, joka on alle 1 cm korkea.

- Jos alueella on kivetty polku, joka on samalla tasolla nurmikon kanssa, aseta rajakaapeli kiveyksen alle.
- Jos teet saarekkeen, aseta saarekkeelle menevä ja sieltä tuleva rajakaapeli lähelle toisiaan (E). Aseta kaapelit samaan kaapelikiinnikkeeseen.
- Tee silmukka (F) kohtaan, jossa hakukaapeli yhdistyy rajakaapeliin. Tämä helpottaa haku- ja rajakaapelin liittämistä. Tee silmukka noin 20 cm:n / 8 tuuman päähän rajakaapelista.

Lisätietoja on käyttöohjeessa. Saat tietoja rajakaapelin asentamisesta rinteisiin ja kapeisiin käytäviin. Saat tietoja myös siitä, miten voit määrittää sivualueita, joilla tuote siirretään manuaalisesti valitulle työalueelle.

4.4.4 Hakukaapelin paikan määrittäminen

- Aseta hakukaapeli suoraan linjaan vähintään 2 metrin päähän latausaseman etuosasta.
- Hakukaapelin vasemmalle puolelle latausasemaan päin katsottuna on jätettävä mahdollisimman paljon tilaa.
- Aseta hakukaapeli vähintään 30 cm:n päähän rajakaapelista.
- Älä tee jyrkkiä mutkia hakukaapelia asentaessasi.



- Jos työalueella on rinne, aseta hakukaapeli kulkemaan vinottain rinteän halki.

4.5 Laitteen asennus

4.5.1 Asennustyökalut

- Vasara/muovinuuja: keppien maahanlyöntiin.
- Reunaleikkuri tai suorateräinen lapio: rajakaapelin kaivamiseen maahan.
- Yhdistelmäpihdit: rajakaapelin leikkuuseen ja liittinten yhteen puristamiseen.
- Siirtopihdit: liittinten yhteen puristamiseen.

4.5.2 Latausaseman asennus



HUOMAUTUS: Älä tee latausaseman pohjalevynvyn lisää reikiä.



HUOMAUTUS: Älä laita jalkojasi latausaseman pohjalevyn päälle.



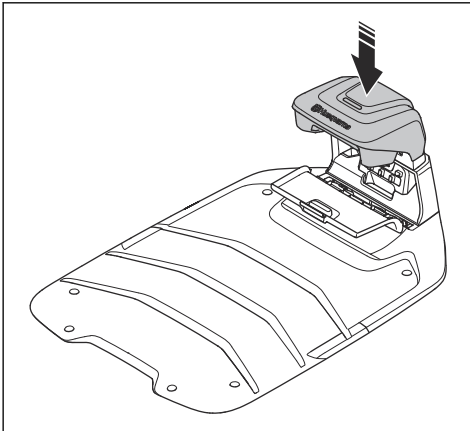
VAROITUS: Varmista, että matalajännittekaapelin ja virtalähteen pistokkeet ovat puhtaita ja kuivia ennen niiden kytkemistä.

Kun kytket virtalähteen, käytä vain pistorasiaa, johon on liitetty vikavirtasuojakytkin (RCD).

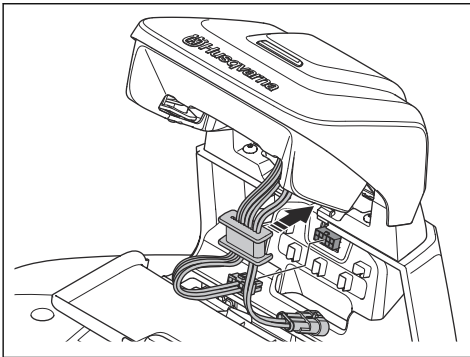
- Lue ja sisäistä latausasemaa koskevat ohjeet. Katso kohta *Latausaseman paikan määrittäminen sivulla 17*.
- Aseta latausasema valitulle alueelle.

Huomautus: Älä kiinnitä latausasemaa maahan ruuveilla, ennen kuin hakukaapeli on asennettu. Katso kohta *Hakukaapelin asentaminen sivulla 21*.

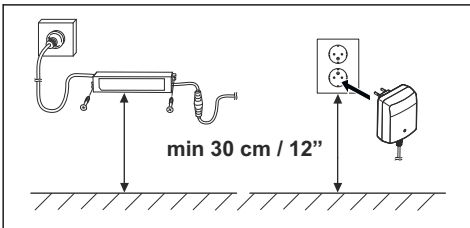
- Avaa latausaseman etuosassa oleva luukku.
- Kiinnitä latausaseman yläosa.



5. Nosta ja kallista latausaseman yläosaa.
6. Aseta kumikaulus ja kaapelit paikoilleen.
7. Kytke kaapeli latausasemaan.



8. Liitä matalajännitekaapeli latausasemaan virtälähteeseen.
9. Sulje latausaseman etuosassa oleva luukku.
10. Aseta virtälähde vähintään 30 cm:n / 12 tuuman korkeudelle.



11. Liitä virtajohto 100–240 voltin pistorasiaan.

Huomautus: Tuote voidaan asettaa latausasemaan lataamista varten rajakaapelin asennuksen ajaksi.

12. Kiinnitä matalajännitekaapeli maahan kaapeli kiinnittimillä tai upota kaapeli maahan. Katso kohta *Kaapelin sijoittaminen paikalleen kepeillä sivulla 21* tai *Kaapelin hautaaminen sivulla 21*.
13. Kytke kaapelit latausasemaan, kun raja- ja hakukaapelin asennus on valmis. Katso kohdat *Rajakaapelin asennus sivulla 20* ja *Hakukaapelin asentaminen sivulla 21*.
14. Kiinnitä latausasema maahan mukana toimitetuilla ruuveilla, kun hakukaapeli on asennettu. Katso kohta *Hakukaapelin asentaminen sivulla 21*.

4.5.3 Tuotteen lataaminen

1. Aseta laite latausasemaan.

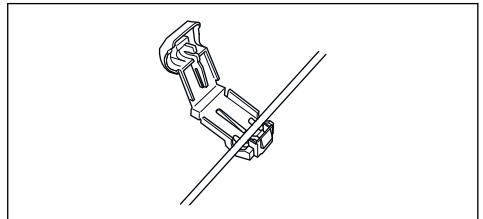
Huomautus: Tuote alkaa latautua automaattisesti, kun se on latausasemassa.

4.5.4 Rajakaapelin asennus

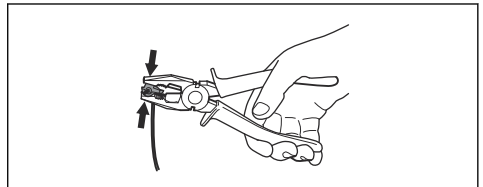


HUOMAUTUS: Älä säilytä ylimääräistä kaapelia kelassa. Kela aiheuttaa häiriöitä laitteessa.

1. Aseta rajakaapeli koko työalueen ympärille. Aloita ja päätä asennus latausaseman takana.
2. Avaa liitin ja aseta rajakaapeli liittimeen.



3. Sulje liitin pihdeillä.



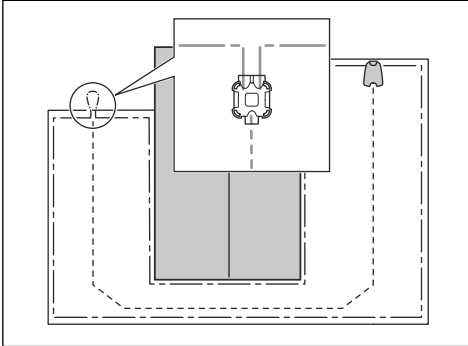
4. Leikkaa rajakaapeli 1-2 cm päästä kunkin liittimen yläpuolelta.
5. Paina oikeanpuoleinen liitin latausaseman kosketinnastaan, jossa on merkintä "AR".
6. Paina vasemmanpuoleinen liitin latausaseman kosketinnastaan, jossa on merkintä "AL".

4.5.5 Hakukaapelin asentaminen

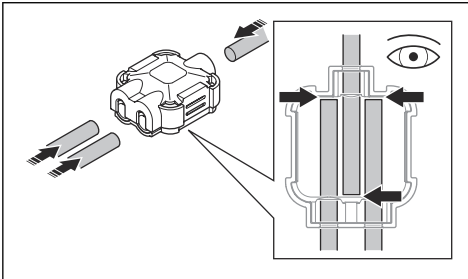


HUOMAUTUS: Parikaapelit tai eristysteipillä eristetty ruuvijakorasias eivät ole kelvollisia liittoksi. Maan kosteus hapettaa johtimia ja johtaa ennen pitkää virtapiiriin katkeamiseen.

1. Avaa liitin ja aseta kaapeli liittimeen.
2. Sulje liitin pihdeillä.
3. Leikkaa hakukaapeli 1-2 cm / 0.4-0.8 in. päästä kunkin liittimen yläpuolelta.
4. Työnnä hakukaapeli latausaseman pohjalevyn aukon läpi.
5. Paina liitin latausaseman kosketinnastaan, jossa on merkintä "G1/G2".
6. Irrota latausasema pistorasiasta.
7. Aseta hakukaapelin pää rajakaapelin silmukkaan.
8. Leikkaa rajakaapeli poikki päätyleikkurilla.
9. Kytke hakukaapeli rajakaapeliin liittimen avulla.

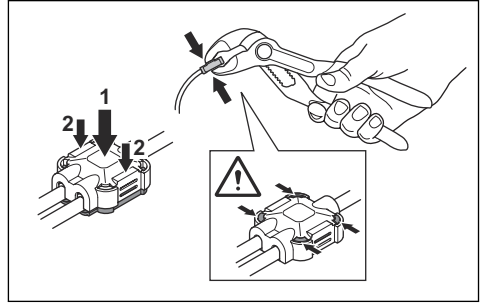


- a) Aseta rajakaapelin kaksi päätä ja hakukaapelin pää liittimeen.



Huomautus: Varmista, että olet asettanut kaapelit kunnolla liittimeen, jotta asennus onnistuu oikein.

- b) Kiinnitä kaapelit liittimeen puristamalla pihdeillä liittimen kansi liittimeen.



10. Kiinnitä hakukaapeli maahan kepeillä tai kaivase maahan. Katso kohta *Kaapelin sijoittaminen paikalleen kepeillä sivulla 21* tai *Kaapelin hautaaminen sivulla 21*.
11. Kytke latausasema pistorasiaan.

4.5.6 Kaapelin sijoittaminen paikalleen kepeillä



HUOMAUTUS: Varmista, että kepit pitävät kaapelin maata vasten.



HUOMAUTUS: Jos nurmikko leikataan liian matalaksi heti asennuksen jälkeen, kaapelin eristeisiin voi tulla vaurioita. Eristevauriot saattavat aiheuttaa kaapelimurtumia vasta useiden viikkojen tai kuukausien kuluttua.

1. Laita kaapeli maahan.
2. Aseta kepit enintään 75 cm:n / 30 tuuman päähän toisistaan.
3. Kiinnitä kepit maahan vasaralla tai muovinujalla.

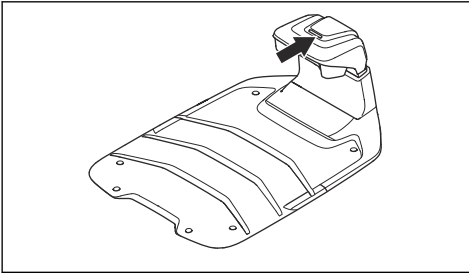
Huomautus: Nurmi kasvaa muutamassa viikossa niin, että kaapeli ei ole enää näkyvässä.

4.5.7 Kaapelin hautaaminen

- Tee maahan ura reunaleikkurilla tai suoralla lapiolla.
- Aseta kaapeli maahan 1-20 cm:n / 0.4-8 tuuman syvyyteen.

4.5.8 Latausaseman silmämääräinen tarkastus

1. Varmista, että latausaseman LED-merkkivalo palaa vihreänä. Lisätietoja LED-merkkivalosta on kohdassa *Latausaseman merkkivalo sivulla 41*.



2. Jos LED-merkkivalo ei pala vihreänä, tarkasta asennus. Katso kohdat *Latausaseman merkkivalo sivulla 41* ja *Latausaseman asennus sivulla 19*.

4.5.9 Laiteparin muodostaminen Automower® Connect -sovelluksessa

1. Lataa Automower® Connect -sovellus mobiililaitteeseesi.
2. Rekisteröidy Husqvarna-tilille Automower® Connect -sovelluksessa ja noudata ohjeita.
3. Syötä tuotteen oletus-PIN-koodi 1234.
4. Valitse Bluetooth®-valikko tuotteen ohjainpyörällä, jotta pariliitostila otetaan käyttöön.
5. Valitse Automower® Connect -sovelluksessa *Omat leikkurit* ja lisää sitten laitteesi.
6. Seuraa Automower® Connect -sovelluksen ohjeita.

Huomautus: Husqvarna suosittelee vaihtamaan tehdasasetetun PIN-koodin uuteen PIN-koodiin sovelluksessa.

5 Asetukset

Tässä luvussa on tietoja Automower® Connect -sovelluksessa määritettävistä tuotteen asetuksista. Kaikki tuotteen asetukset ovat määritettävissä Automower® Connect -sovelluksessa. Jotkin asetukset voidaan määrittää myös Automower® Access -käyttöliittymässä, katso *Valikkorakenteen yleiskatsaus – Automower® Access sivulla 10*. Tuotteessa on tehdasasetukset, mutta asetuksia voidaan säätää kullekin työalueelle sopivaksi.

5.1 Ajastus



Ajastus-kohdassa voit muuttaa tuotteen ajastusasetuksia.

Ajastustyökalu mukauttaa aikataulun työalueen koon mukaan. *Ajastus*-toiminnolla ohjataan tuotteen käyttöaika. Kun laite ei ole toiminnassa, se on pysäköitynä latausasemaan. Näet sovelluksen ajastuksen yleiskatsauksesta, minä kellonaikoina ja päivinä laite toimii.

5.1.1 Järjestelmällisen leikkuun ajastuksen asettaminen

- Aseta ajastus, jotta tuote voi toimia mahdollisimman pitkän ajan.

Huomautus: Kun laite on leikannut koko työalueen nurmen, se palaa takaisin latausasemaan. Kun seuraava istunto alkaa, laite leikkaa taas koko työalueen.

Huomautus: Jos laite ei ole leikannut koko työaluetta ennen istunnon päättymistä, se palaa latausasemaan. Kun seuraava istunto alkaa, laite jatkaa leikkaamista siitä, mihin se pysähtyi.

- Aseta kaksi eri ajastusta, jos työalue tulee leikata kahdesti päivässä. Aseta ajastus niin, että tuotteella on tarpeeksi aikaa leikata työalue.
- Jos asetat kaksi tai useampaa ajastusta, tuote jatkaa leikkaamista työalueella alueita, joita se ei ole leikannut pitkään aikaan.
- Varmista, että tuote leikkaa jokaisen työalueen alle 24 tunnissa. Jos tuotteen täytyy leikata työaluetta yli 24 tuntia, jaa alue pienempiin työalueisiin.

5.1.2 Epäsäännöllisen leikkuun ajastuksen asettaminen

Tuote toimii ajastetun ajan ja leikkaa epäsäännöllisesti.

- Vähennä ajastettua aikaa estääksesi nurmen kulumisen.
- Jos tulos ei ole tyydyttävä, lisää ajastettua aikaa. Katso kohta *Ajastus sivulla 23*.
- Jos asetat kaksi tai useampaa ajastusta eri työalueilla, tuote aloittaa leikkuun ensimmäisellä työalueella. Jokaisen latauskerran jälkeen tuote siirtyy leikkaamaan toisella työalueella.

5.2 Leikkuukorkeus



5.2.1 Leikkuukorkeuden säätäminen

Leikkuukorkeutta voi säätää alueella 2 cm – 5 cm.



HUOMAUTUS: Uuden asennuksen jälkeen leikkuukorkeus on säädettävä arvoon 5 cm ensimmäisten viikkojen ajaksi, jotta kaapeli ei vahingoitu. Leikkuukorkeutta voi laskea viikoittain.

5.2.2 TargetHeight

Käytä TargetHeight-toimintoa, jos haluat laskea leikkuukorkeutta enimmäisarvosta määritettyyn korkeuteen asteittain 10 päivän aikana. Jos leikkuukorkeutta muutetaan manuaalisesti tänä aikana, TargetHeight-toiminto poistetaan käytöstä.

5.3 Kuvio



Voit asettaa työaluekohtaiset kuvioasetukset, jos käytössä on EPOS®-asennus. Voit määrittää seuraavat asetukset:

- Määritä kuvio laitteen toiminnalle.
- Voit määrittää joidenkin kuvioiden suunnan.
- Käytä esimerkiksi ruudukko- tai kolmiokuvioita, jotta saat hyvän reunaleikkuutuloksen. Nämä leikkuukuviot leikkaavat reunat molempiin suuntiin.
- Aseta rinteessä vuorotteleva leikkuukuvio 45 asteen kulmaan rinteeseen nähden.
- Voit määrittää joidenkin kuvioiden *reunanleikkaustyyppin*. Kun käytössä on *Kiinteän reunan leikkaaminen*, laite leikkaa aina samoja reittejä ja pitää näin työaluetta ympäröivän reunan terävänä. Kun käytössä on *Muuttuvan reunan*

leikkaaminen, laite leikkaa eri reittejä ja vähentää näin uria virtuaalisen rajan lähellä.

Husqvarna suosittelee, että suuriin ja avoimiin työalueisiin käytetään järjestelmällistä kuviota. Jos käytät järjestelmällistä liikekuviota työalueella, jossa on esteitä, tee esteiden ympärille poissuljettuja alueita ja käytä kuviota, jossa leikataan moneen suuntaan. Näin saat hyvän leikkutuloksen.

Husqvarna suosittelee epäsäännöllisen kuvion käyttämistä, jos työalue on monimutkainen ja sillä on paljon esteitä tai jyrkkiä rinteitä.

5.4 Käyttö

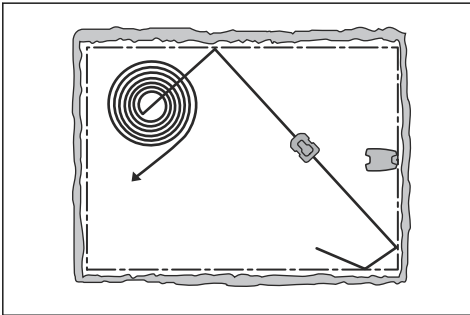


Käyttö-kohdassa voit muuttaa laitteen käyttöasetuksia.

5.4.1 Spiraalileikkaus

Spiraalileikkaus soveltuu käytettäväksi vain työalueilla, joilla on epäsäännöllinen kuviot. Kun tuote havaitsee tulleen tavallista pidemmän nurmen alueelle, se saattaa muuttaa kuviotaan *spiraalileikkaukseen*. Tällöin tuote leikkaa spiraalikuviota, mikä nopeuttaa leikkuuta pidemmässä ruohossa. *Spiraalileikkauksen* aloitustason voi määrittää. Kun aloitustaso on *Erittäin alhainen / Alhainen*, *spiraalileikkausta* käytetään harvemmin. Kun aloitustaso on *Korkea / Erittäin korkea*, *spiraalileikkausta* käytetään useammin.

Huomautus: *Spiraalileikkaus* ei käynnisty rinteissä, joiden kulma on jyrkempi kuin 17%.



5.4.2 Sääajastin

Sääajastin säätää leikkuuajan automaattisesti nurmikon pituuden perusteella. Laite ei saa työskennellä ajastusasetuksia pidempään.

Huomautus: Kun *sääajastin* on käytössä, *sääajastimelle* kannattaa antaa mahdollisimman paljon käyttöaikaa. Älä rajoita ajastusta enempää kuin on tarpeen.

Ajastusasetukset määrittävät päivän ensimmäisen käytön. Yhden täyden leikkuujakson jälkeen *sääajastin* valitsee, jatketaanko laitteen käyttöä.

Huomautus: *Sääajastin* nollautuu, jos laite pysähtyy yli 50 tunniksi tai jos *kaikki käyttäjäasetukset nollataan*. *Ajastusasetusten nollaaminen* ei vaikuta *sääajastimeen*.

5.4.3 ECO-tila

ECO-tila poistaa rajakaapelin, hakukaapelin ja latausaseman signaalit käytöstä, kun tuote on pysäköitynä tai latautuu. Latausaseman merkkivalo palaa vihreänä, kun aluesignaali on poissa käytöstä.

Huomautus: *ECO-tila* säästää energiaa ja estää häiriöitä muille laitteille, esimerkiksi kuulolaitteille tai autotallin oville.

Huomautus: Aluesignaali on ensin otettava käyttöön, jotta tuotteen voi käynnistää manuaalisesti työalueella.

5.4.3.1 Aluesignaalin käyttöönotto

1. Kytke laitteeseen virta.
2. Aseta laite latausasemaan.
3. Paina **STOP**-painiketta.
4. Odota kaksi sekuntia ja poista tuote latausasemasta.
5. Varmista, että latausaseman LED-merkkivalo palaa tasaisesti vihreänä.
6. Aseta tuote paikkaan, josta haluat sen aloittavan leikkaamisen.

5.4.4 EdgeCut

Tuotteessa on EdgeCut-toiminto, jonka avulla se leikkaa nurmikon reunat. Voit poistaa EdgeCut-toiminnon käytöstä silloin, kun nurmikko kasvaa heikosti.

5.5 Asennusasetukset



Kohdassa *Asennus* voit muuttaa asetuksia rajakaapeli-asennusta varten.

5.5.1 Latausaseman etsintä

Laitteen voi säätää etsimään latausasemaa kolmella eri tavalla:

- *latausaseman signaali*
- *rajakaapelin seuraaminen*
- *hakukaapelin seuraaminen*

Tehdasasetukseksi on määritetty kaikkien kolmen etsintämenetelmän yhdistelmä. Tehdasasetuksella latausasema löytyy mahdollisimman nopeasti ja nurmikkoon jää mahdollisimman vähän uria. Laite aloittaa aina hakemalla *latausaseman signaalia*. Lisäksi se käyttää *Seuraa hakukaapelia-* ja *Seuraa rajakaapelia-*toimintoja määritetyn aikaviiveen jälkeen.

Jos laite ei pysty seuraamaan kaapelia, syynä on yleensä jokin seuraavista:

- Kaapelin lähellä olevia esteitä ei ole eristetty.
- Latausasemaa, rajakaapelia tai hakukaapelia ei ole asennettu kohdissa *Latausaseman asennus sivulla 19*, *Rajakaapelin asennus sivulla 20* ja *Hakukaapelin asentaminen sivulla 21* annettujen ohjeiden mukaisesti.

5.5.1.1 Latausaseman signaali

Joissain asennuksissa on tarpeen vaimentaa latausaseman signaalia, kuten silloin, kun latausasema on asennettu esimerkiksi pensaan tai seinän kaltaisen esteen lähelle. Laite löytää latausaseman signaalin esteen toiselta puolelta ja yrittää löytää latausaseman, mutta este estää laitetta pääsemästä latausasemaan. Voit asettaa latausaseman signaalin arvoksi *min*, *keskiarvo* tai *max*.

Huomaus: Husqvarna suosittelee käyttämään latausaseman signaalin arvoa *max*. Tällöin kannattaa yleensä siirtää latausasemaa eikä vaimentaa latausaseman signaalin kantamaa.

5.5.1.2 Haku- ja rajakaapelin seuraaminen

Laitteeseen voidaan asettaa aikaväli, jolloin laite alkaa seurata rajakaapelia ja hakukaapelia latausaseman löytämiseksi.

5.5.2 Aluekattavuus

5.5.2.1 GPS-avusteinen navigointi

Tuotteessa on *GPS-avusteinen navigointi*, jonka avulla tuote voi valita ihanteellisimman toiminnan. Tämä toiminto on otettu käyttöön jo tehtaalla. Jos haluat määrittää asetukset nurmikkosi mukaan manuaalisesti, poista *GPS-avusteinen navigointi* käytöstä ja määritä *Alue 1–5*-asetukset. Poista *GPS-avusteinen navigointi* käytöstä, jos haluat käyttää *Järjestelmällinen käytävien leikkaaminen*-toimintoa ja määrittää *Alue 1–5*-asetukset. Katso *Alue 1–5*-asetukset sivulla 25.

5.5.2.2 Alue 1–5 -asetukset

Käytä tätä toimintoa, jos työalueella on syrjäisiä osia, jotka on yhdistetty toisiinsa kapeilla käytävillä. Näin työalueen leikkuu pysyy tyydyttävällä tasolla. *Aluekattavuus*-toiminnon avulla nurmikko voidaan leikata myös työalueen etäisistä osista. *Järjestelmällinen käytävien leikkaaminen*-toimintoa käytetään kapeiden käytävien leikkaamiseen. Näiden toimintojen käyttö edellyttää hakukaapelin asentamista. Voit määrittää enintään viisi syrjäistä aluetta, joissa tuote alkaa leikata.

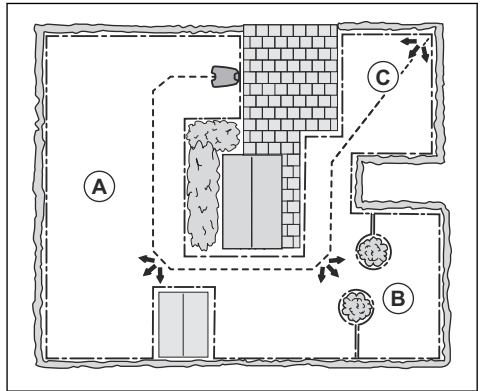
Järjestelmällinen käytävien leikkaaminen-toiminto soveltuu kapeiden kulkuväylien leikkaamiseen, joiden leveys on 60 cm – 1,5 m / 23 in – 4,9 ft. Tuote liikkuu kuviossa ja leikkaa koko käytävän leveydeltä. Tuote käynnistää *Järjestelmällinen käytävien leikkaaminen*-toiminnon määritetyllä etäisyydellä latausasemasta. Kun tuote saavuttaa kapean käytävän lopun, se jatkaa alueen leikkaamista normaalisti.

Voit määrittää tuotteen seuraamaan kaapelia määritetyllä etäisyydellä ennen leikkauksen aloittamista.

Alue A, noin 50 %

Alue B, noin 30 %

Alue C, noin 20 %



Jokainen alue voidaan ottaa käyttöön tai poistaa käytöstä. *Testi*-toiminnolla voit mitata etäisyyden latausasemasta siihen kohtaan, josta tuotteen on määrä alkaa leikata. Katso kohta *Etäisyyden mittaaminen latausasemasta* sivulla 25.

Oletusasetukset sallivat tuotteen seuraavan hakukaapelia 300 metrin / 980 jalan matkalta 20 % niistä kerroista, joina se lähtee latausasemasta. Jos hakukaapeli on alle 300 metriä / 980 jalkaa pitkä, tuote seuraa sitä pisteeseen, jossa hakukaapeli yhdistyy rajakaapeliin.

5.5.2.3 Etäisyyden mittaaminen latausasemasta

Tuote mittaa etäisyyden latausasemaan seuraamalla hakukaapelia.

1. Aseta laite latausasemaan.
2. Valitse *Testi: Alueen 1 asennus* tai *Testi: Alueen 2 asennus* etäisyyden mittaamista varten.
3. Näytä etäisyys sovelluksessa painamalla **STOP**-painiketta.

5.5.3 Käytäväleveys

Rajakaapelikäytävä on rajakaapelin vieressä oleva alue. Tuote etsii latausaseman käytävien avulla. Käytäväleveys säädetään automaattisesti. Jos käytäväleveyttä on säädettävä manuaalisesti, jotta tuote toimisi tyydyttävästi, voit määrittää käytäväleveyden välille 1–9.

5.5.4 Peruutusmatka

Peruutusmatka on tuotteen peruuttama matka ennen kuin se alkaa leikata nurmikkoa.

5.5.5 Aja kaapelin yli -toiminto

Laitteen etuosa liikkuu aina rajakaapelin yli määritetyn matkan verran. Sitten tuote liikkuu taaksepäin ja muuttaa suuntaa. Tehdasasetus on 32 cm / 13 in. Voit valita etäisyydeksi 25–40 cm / 10–16 in.

Huomautus: Jos muutat *Aja kaapelin yli* -asetuksen etäisyyttä, etäisyys muuttuu rajakaapelia pitkin kaikissa työalueen osissa.

5.6 Lisävarusteet



Lisävarusteet-kohdassa voit muuttaa laitteen lisävarusteasetuksia.

5.6.1 Törmäyksen välttäminen Automower®-suojakatoksen kanssa

Kun asetus on käytössä, tuotteen ja Automower®-suojakatoksen kuluminen vähenee, mutta nurmea voi jäädä leikkaamatta suuremmalta alueelta latausaseman luota.

5.7 Yleinen



Yleinen-valikossa määritetään aika- ja päivämäärä tai palautetaan tehdasasetukset.

Tämä valikko on käytettävissä vain, kun mobiililaitte on yhdistetty tuotteeseen Bluetooth®-yhteydellä.

5.7.1 Aika ja päivämäärä

Aikaa ja päivämäärää voi muuttaa manuaalisesti tai käyttämällä mobiililaitteen aikaa ja päivämäärää.

5.7.2 Tehdasasetusten palauttaminen

Käyttäjäasetukset voi palauttaa tehdasasetuksiin.

Huomautus: *PIN-koodia, aluesignaalia, viestejä ja päivämäärää ja aikaa* ei nollata.

5.8 Turvallisuus



Turvallisuusasetuksissa määritetään PIN-koodi, -suojaavyyöhyke ja muita turvallisuustoimintoja. Oikea PIN-koodi on syötettävä, jotta tuotteen *Turvallisuus*-valikkoa voi käyttää.

Tämä valikko on käytettävissä vain, kun mobiililaitte on yhdistetty tuotteeseen Bluetooth®-yhteydellä.

5.8.1 Uusi aluesignaali

Aluesignaali on valittu satunnaisesti ainutkertaisen linkin luomiseksi laitteen ja latausaseman välille. Harvinaisissa tapauksissa, kuten jos kahdella lähekkäisellä asennuksella on hyvin samankaltainen signaali, on luotava uusi signaali.

5.8.2 Muuta PIN-koodi

PIN-koodia voi vaihtaa. Merkitse uusi PIN-koodi Muistioon. Katso *Johdanto sivulla 7*.

5.8.3 Varkaudenesto

Varkaudenesto-valikossa voit määrittää hälytyksen keston ja ne tapahtumat, jotka laukaisevat hälytyksen. Tehdasasetuksena laite edellyttää PIN-koodia ja hälytyksen kesto on 1 min

5.8.3.1 PIN-koodia vaaditaan STOP-toiminnossa

Tämä toiminto estää tuotteen käytön ja hallinnan sen jälkeen, kun **STOP**-painiketta on painettu, ellei ensin syötetä oikeaa PIN-koodia. Jos virheellinen PIN-koodi syötetään viisi kertaa, laite lukkiutuu tietyksi ajaksi. Lukitus aika pitenee jokaisen uuden virheellisen yrityksen jälkeen.

5.8.3.2 Alarm duration (Hälytyksen kesto)

Hälytys signaalin kesto voidaan määrittää. Kestoksi voidaan asettaa 1–10 minuuttia.

5.8.3.3 STOP-pysäytyspainiketta painettu

Jos hälytys *STOP-painiketta painettu* on käytössä, hälytys laukeaa, kun **STOP**-painiketta painetaan, eikä PIN-koodia syötetä 30 sekunnin kuluessa.

5.8.3.4 Viety pois

Jos hälytys *Viety pois* on käytössä, laite tunnistaa odottamattoman liikkeen, ja hälytys laukeaa.

5.8.4 GeoFence

GeoFence on GPS-pohjainen varkaudenestotoiminto, joka luo tuotteelle virtuaalisen suoja-aidan. Jos tuote on yli määritetyn etäisyyden päässä keskikohdasta, tuote poistuu käytöstä ja hälytys käynnistyy. Keskikohdaksi määritetään tuotteen nykyinen sijainti, kun GeoFence on käytössä. Hälytyksen poistamiseen ja tuotteen käynnistämiseen uudelleen tarvitaan PIN-koodi. GeoFence on käytössä vain, kun tuotteeseen on kytketty virta.

5.9 Automower® Connect



Tuotteen voi liittää Wi-Fi-verkkoon *Automower® Connect*-sovelluksessa. Voit myös tarkistaa signaalin voimakkuuden ja yhteyden tilan.

Tämä valikko on käytettävissä vain, kun mobiililaitte on yhdistetty tuotteeseen Bluetooth®-yhteydellä.

5.10 Viestit

Edelliset virhe- ja yleisviestit löytyvät tästä valikosta. Joidenkin viestien yhteydessä annetaan vihjeitä ja neuvoja, joilla viat voi korjata.

Jos laitteen toiminnassa tapahtuu mikä tahansa häiriö (esimerkiksi kun se jää jumiin tai akkuvirta on vähissä), häiriöön liittyvä viesti ja sen ilmenemisajankohta tallennetaan.

Samana viestin toistuminen useamman kerran voi olla merkki piha-alueen muokkauksen tai laitteen säädön tarpeesta. Katso kohta *Virtuaaliset rajat sisältävä asennus sivulla 12*.

5.11 Langaton laiteohjelmapäivitys FOTA (Firmware over the air)

Tuotteessa on toiminto, joka lataa automaattisesti uuden laiteohjelman. Kun uusi laiteohjelma on saatavilla, sovelluksessa näkyy ilmoitus, josta voit valita uuden laiteohjelman asentamisen.

Tuote lataa uuden laiteohjelmiston Wi-Fi-yhteyden kautta. Tuote lataa uuden laiteohjelmiston, kun se on pysäköity latausasemaan ja se on yhdistetty Wi-Fi-verkkoon.

5.12 Leikkuuprofiilit

Voit tallentaa erilaisia asetuksia *leikkuuprofiileihin*. Käytä tätä toimintoa, kun käytät yhtä laitetta useammassa kuin yhdessä paikassa tai jos haluat määrittää eri asetuksia

samalle paikalle. *Leikkuuprofiileihin* tallennetaan laitteen asetukset, karttakohteet ja niiden asetukset.

5.13 Latausaseman asentaminen kartalle uudelleen

Latausasema on asennettava kartalle uudelleen, jos se on vaihdettu tai sitä on siirretty. Asennuksen voi tehdä uudelleen myös, jos tuote ei telakoidu tai muodosta yhteyttä latausasemaan.

1. Valitse sovelluksessa *Karttakohteet > Latausasema*.
2. Valitse *Asenna latausasema uudelleen* ja noudata ohjeita.

Huomautus: Muut laitteet, joissa on otettu käyttöön Bluetooth®, voivat häiritä laiteparin muodostamista. Poista Bluetooth® käytöstä muista laitteista, jos ne häiritsevät laiteparin muodostamista.

6 Käyttö

Useimmin käytetyt asetukset ovat käytettävissä Automower® Access -käyttöliittymässä. Katso *Automower® Access sivulla 7*. Kaikki toimintatilat ovat käytettävissä Automower® Connect -sovelluksessa.

6.1 Laitteen virran kytkeminen



VAROITUS: Virran kytkeminen laitteeseen

- Paina **ohjainpyörää** kolmen sekunnin ajan.
- Syötä tarvittaessa PIN-koodi **ohjainpyörällä**.

6.2 Laitteen käynnistäminen

1. Paina **STOP**-painiketta.
2. Syötä tarvittaessa PIN-koodi **ohjainpyörällä**.
3. Valitse toimintatila **ohjainpyörällä**. Katso kohta *Toimintatilat – Aloitus sivulla 28*.
4. Vahvista valinta painamalla ohjainpyörää.

Huomautus: Ensimmäisinä viikkoina asennuksen jälkeen melutaso nurmikon leikkuaan aikana saattaa olla odotettua korkeampi. Kun tuote on leikannut nurmikkoa jonkin aikaa, melutaso on paljon matalampi.

6.2.1 Toimintatilat – Aloitus

6.2.1.1 Pääalue

Käytä laitteen *Pääalue*-toimintatilaa, kun haluat laitteen leikkaavan ja latautuvan automaattisesti.

6.2.1.2 Sivualue

Käytä *Sivualue*-toimintatilaa, kun haluat laitteen leikkaavan sivualueet. Laitetta on siirrettävä käsin pääalueen ja sivualueen välillä. Laite leikkaa valitun ajanjakson ajan tai kunnes akku tyhjenee.

Huomautus: Laite on asetettava latausasemaan käsin latausta varten, kun se on sivualueella. Kun akku on ladattu, laite siirtyy pois latausasemasta ja pysähtyy. Laitteen käynnistäminen edellyttää toimintatilan valintaa.

Huomautus: Jos haluat leikata pääalueen akun lataamisen jälkeen, aseta laite *Pääalue*-tilaan ennen kuin asetat sen latausasemaan.

6.2.1.3 Ohita ajastus

Voit ohittaa *Ajastus*-asetukset tilapäisesti *24 tunnin* tai *kolmen päivän* ajaksi käyttämällä *Ohita ajastus*-toimintatilaa.

Huomautus: Leikkuaika ei voi ylittää päiväkohtaista enimmäisleikkuaikaa. Katso kohta *Ajastus sivulla 23*.

6.3 Kauko-ohjaus

Käytä kauko-ohjaustoimintoa, jos haluat etäohjata tuotetta sovelluksen kautta.

6.4 Tuotteen pysäköinti

1. Paina **STOP**-painiketta.
2. Syötä tarvittaessa PIN-koodi **ohjainpyörällä**.
3. Valitse pysäköintitila **ohjainpyörällä**. Katso kohta *Toimintatilat – Pysäköi sivulla 28*.
4. Vahvista valinta painamalla ohjainpyörää.

6.4.1 Toimintatilat – Pysäköi

6.4.1.1 Jää toistaiseksi latausasemaan

Käytä *Jää toistaiseksi latausasemaan*-toimintatilaa, jotta laite palaa latausasemaan. Laite pysyy latausasemassa, kunnes valitset uuden toimintatilan.

6.4.1.2 Pysäköiminen seuraavaan käynnistykseen asti

Pysäköi tuote seuraavaan sovelluksen ajastuksen mukaiseen käynnistykseen saakka. Ominaisuuden avulla tuotteen voi lähettää latausasemaan. Tuote pysyy latausasemassa seuraavaan *Ajastus*-asetukseen saakka.

6.4.1.3 Valitse kesto

Laite palaa latausasemaan ja pysyy siellä valitun pysäköinnin keston ajan. Valitse toiminto, jos haluat keskeyttää leikkuujakson tilapäisesti ja haluat laitteen pysyvän latausasemassa.

6.4.1.4 Pysäköi huoltokohteeseen (vain EPOS®-asennus)

Voit huoltaa laitetta pysäköimällä sen huoltokohteeseen. Laite pysyy huoltokohteessa, kunnes valitset uuden toimintatilan.

6.5 Laitteen pysäyttäminen

1. Pysäytä tuote ja leikkuumoottori painamalla **STOP**-painiketta.

6.6 Laitteen virran katkaiseminen

1. Pysäytä laite painamalla **STOP**-painiketta.
2. Syötä PIN-koodi tarvittaessa.
3. Sammuta tuote painamalla **ohjainpyörää** kolmen sekunnin ajan. Voit myös valita ohjainpyörällä näytön valikosta *Virta katkaistu*.

4. Varmista, että ohjainpyörän merkkivalo ei pala.

6.7 Akun lataaminen

Kun tuote on uusi tai jos se on ollut pitkään säilytyksessä, akku voi olla tyhjä. Lataa akku ennen tuotteen käynnistämistä.

1. Kytke tuotteeseen virta.
2. Aseta tuote latausasemaan siten, että latauslevyt koskettavat kosketuslevyjä.
3. Tarkista tuotteen näytöstä tai Automower® Connect -sovelluksesta, että tuote latautuu.

7 Huolto

7.1 Johdanto – huolto



VAROITUS: Katkaise virta laitteesta ennen koneen huoltotoiden aloittamista.



VAROITUS: Käytä suojakäsineitä.

Laitte toimii paremmin ja sen käyttöikä pitenee, kun se puhdistetaan säännöllisesti ja kuluneet osat vaihdetaan.

Kun laite on uusi, tarkasta terälevy ja terät viikoittain. Jos kuluminen on vähäistä, voit pidentää väliä terälevyjen ja terien seuraavaan tarkastukseen. Tarkista terälevyt ja terät säännöllisemmin, jos ne ovat hyvin kuluneet.

7.2 Huoltokaavio

Huoltokaaviossa on näkyvissä laitteen huolto ja kunnossapito. Noudata huoltokaaviota parantaaksesi toimintaa ja pidentääksesi laitteen käyttöikä.

X = Ohjeet ovat tässä käyttöohjeessa.

On tärkeää, että terälevy pyörii helposti ja että terien reunat eivät ole vaurioituneet. Pääterälevyllä käyttöikä on yleensä 3–6 viikkoa ja EdgeCut-terälevyllä 9–12 viikkoa. Seuraavat olosuhteet voivat pidentää tai lyhentää terien käyttöikää:

- Käyttöaika ja työalueen koko.
- Ruohon pituus ja paksuus.
- Maaperä, hiekka ja lannoitteiden käyttö.
- Työalueella olevat vieraat esineet, kuten kävyt, työkalut, kivet ja juuret.

Huomautus: Tylsät terät voivat heikentää leikkuutulosta. Katso kohta *Terien vaihto sivulla 32* kohdasta ohjeet terien vaihtoon.

O = Tämä käyttöohje ei sisällä ohjeita näitä toimenpiteitä varten. Ota yhteyttä valtuutettuun huoltoilikeeseen.

Valmistelu	Viikoittain	Joka vuosi	Kolmen vuoden välein
Puhdista laite. Katso kohta <i>Puhdista laite sivulla 31</i> .	X		
Tarkista tuote kulumien ja vaurioiden varalta.	X		
Päivitä laiteohjelma.	X		
Tarkista, onko huoltoviesteissä suositeltuja päivityksiä.		O	
Huolto			
Tarkista terät ja vaihda terät ja terien ruuvit tarvittaessa. Katso kohta <i>Terien vaihto sivulla 32</i> .	X		
Tarkista ja kiillota latausaseman kosketuslevyt.		X	
Tarkista ja kiillota tuotteen latauslevyt.		X	
Lataa akku täyteen, ennen kuin varastoit laitteen. Katso kohta <i>Akun lataaminen sivulla 29</i> .		X	
Tarkasta pyörät kulumisen varalta.		O	
Tarkista ja puhdista törmäyspylväät. Tarkista etuosan ja takaosan törmäyspylväiden kiristysmomentit.		O	
Varmista, että tuote telakoituu ja latautuu oikein.		O	
Tarkista laitteen rungon latauslevyjen kaapeli ja liitin.		O	

Valmistelu	Viikoittain	Joka vuosi	Kolmen vuoden välein
Tarkista suojalevy ja sen laakeri.		○	
Tarkista leikkuukorkeuden säätömekanismin kumipalkeet.		○	
Tarkista törmäyspylväiden kumipalkeet.		○	
Vaihda törmäyspylväiden kumipalkeet.			○
Tarkista ja puhdista ilmavirran suodatin.		○	
Vaihda ilmavirran suodatin.			○
Tarkista rungon ruuvien kiristysmomentti.		○	
Avaa runko ja vaihda kaikki tiivistenauhat.			○
Viimeinen vaihe			
Käytä ohjelmistopalvelutyökälua tuotteen toimintojen testaamiseen.		○	

7.3 Puhdista laite



HUOMAUTUS: Älä käytä laitteen puhdistamiseen painepesuria. Älä käytä puhdistamiseen liuotinta.

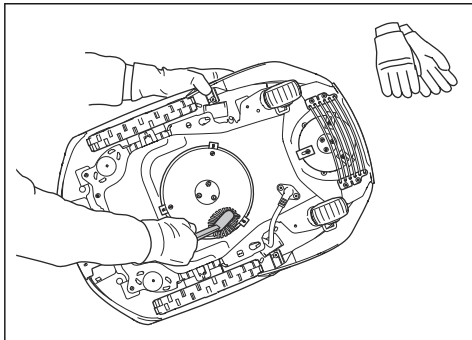
Laite ei toimi tyydyttävällä tavalla rinteissä, jos sen pyöriin on jäänyt ruohoa. Puhdista tuote harjalla tai suihkuttamalla vettä vesiletkulla.

Husqvarna suosittelee käyttämään erityistä puhdistus- ja huoltosarjaa. Lisätietoja saat Husqvarna-huoltoliikkeestä.

7.3.1 Terälevyjen ja terälevyn suojuksen puhdistaminen

Tarkista terälevy ja terät ja puhdista terälevyn suojus viikoittain.

1. Käännä tuote kyljelleen.

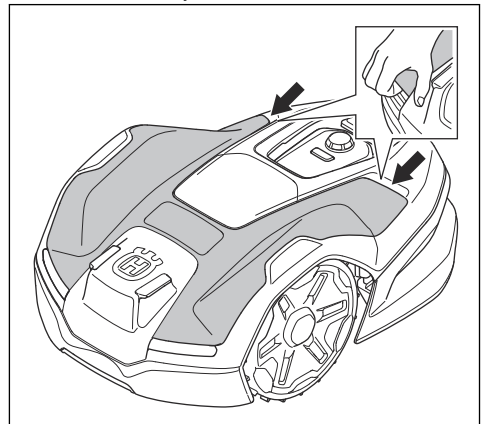


2. Puhdista terälevyt ja terälevyn suojus harjalla ja juoksevilla vedellä.

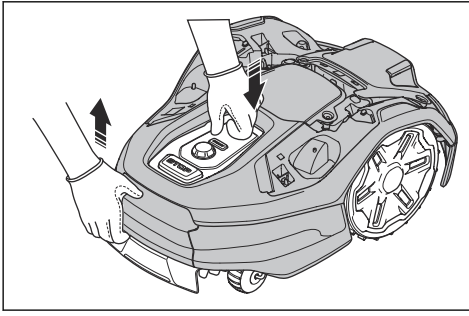
7.3.2 Tuotteen rungon ja korin puhdistaminen

Tuotteen yläkansi ja kori voidaan irrottaa, jotta tuote voidaan puhdistaa perusteellisesti. Jos tuote on likainen, käytä tarvittaessa laimeaa saippuuliuosta. Puhdista tuote harjalla tai vesiletkulla. Älä käytä laitteen puhdistamiseen painepesuria.

1. Katkaise laitteesta virta.
2. Vedä varovasti yläkantta sen takaosasta.

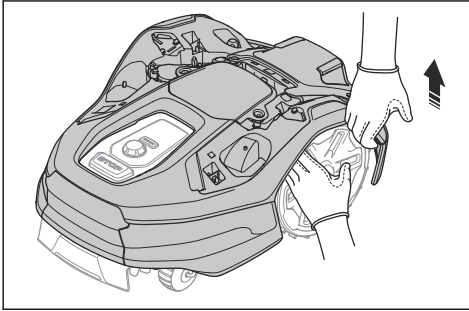


3. Pidä runkoa paikallaan yhdellä kädellä ja irrota kori vetämällä sitä nopeasti ylöspäin ja tuotteen etuosaa kohti.

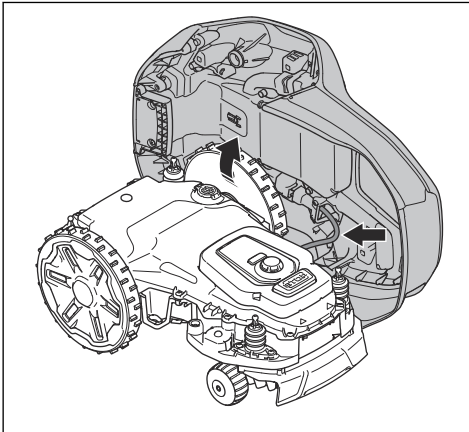


VAROITUS: Varo, etteivät kätesi ole tuotteen korin ja rungon välissä, koska siitä voi olla seurauksena loukkaantuminen.

4. Pidä toisella kädellä kiinni etupyörästä ja irrota korin etuosa nopealla ja lyhyellä vedolla ylöspäin. Tee sama toimenpide toisella puolella.



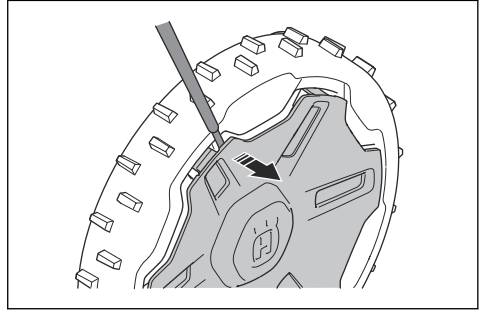
5. Aseta tuotteen kori tuotteen rungon viereen tai kallelleen seinää vasten.



7.3.3 Pyörien puhdistaminen

Laite ei toimi tyydyttävällä tavalla rinteissä, jos sen pyöriin on jäänyt ruohoa.

- Puhdista pyörät pehmeällä harjalla.
- Irrota polykapseli tarvittaessa tasapaisella ruuvimeisselillä.



7.3.4 Latausaseman puhdistaminen



VAROITUS: Irrota virtalähde pistorasiasta ennen huoltotöitä tai ennen latausaseman tai virtalähteen puhdistusta.

- Poista ruoho, risut ja muut roskat latausasemasta.
- Puhdista latausasema harjalla tai vesiletkulla.

7.4 Akku



HUOMAUTUS: Lataa akku täyteen, ennen kuin varastoit tuotteen. Jos akkua ei ole ladattu täyteen, se voi vaurioitua.

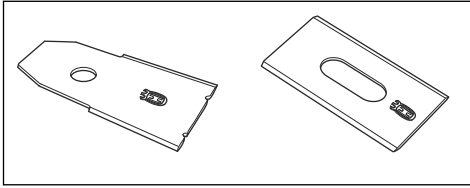
Jos tuotteen käyttöaika latausten välillä on tavallista lyhyempi, tämä viittaa siihen, että akku on käyttöikänsä lopussa. Pidennä toiminta-aikaa vaihtamalla akku.

Huomautus: Akun käyttöikä vaihtelee sesongin pituuden ja tuotteen päivittäisten käyttötuntien mukaan. Pitkä sesonki tai suuri käyttötuntien määrä merkitsevät tiheämpää akun vaihtotarvetta.

7.5 Terien vaihto



VAROITUS: Husqvarna voi taata turvallisen käytön vain, jos käytät alkuperäisiä Husqvarna-teriä, joissa on kokokuvaioitu H-logomerkki.



VAROITUS: Ruuvit on vaihdettava, kun terät vaihdetaan. Käytetyt ruuvit voivat kulua nopeasti ja saada terän löystymään, mikä voi aiheuttaa vakavia vammoja.

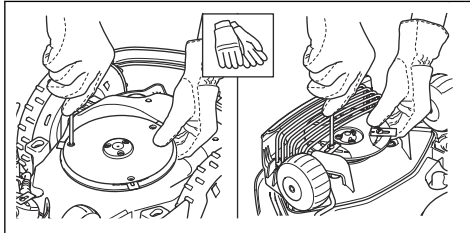
Vaihda kuluneet tai vaurioituneet terät turvallisen käytön takaamiseksi. Vaihda terät säännöllisesti, jotta leikkuutulos pysyy tyydyttävänä ja energiankäyttö alhaisena. Kaikki kolme terää ja ruuvia on vaihdettava samalla kertaa, jotta leikkuujärjestelmä pysyy tasapainossa.

7.5.1 Terien vaihtaminen



VAROITUS: Käytä suojakäsineitä.

1. Katkaise laitteesta virta.
2. Aseta tuote pehmeälle ja puhtaalle pinnalle terälevy ylöspäin.
3. Käännä suojalevyä niin, että sen reiät ovat linjassa terän ruuvien kanssa.
4. Irrota kolme terää ja kolme ruuvia.



5. Kiinnitä uudet terät ja ruuvit.
6. Varmista, että terät pääsevät pyörimään vapaasti.

8 Vianmääritys

8.1 Viestit

Alla olevassa taulukossa olevat ilmoitukset näkyvät Automower® Connect- ja Automower® Access -sovelluksissa. Ota yhteys paikalliseen Husqvarna-edustajaan, jos sama viesti näkyy usein.

Viesti	Syy	Toimenpide
<i>Pyöränmoottori juuttunut, oikea</i>	Vetopyörä on jumittunut ruohosta tai muista roskista.	Tarkista vetopyörä ja poista ruoho ja muut roskat.
<i>Pyöränmoottori ylikuormittunut, vasen/oikea</i>		
<i>Vetojärjestelmän ongelma, oikea/vasen</i>	Vetopyörä on jumittunut ruohosta tai muista roskista.	Tarkista oikea vetopyörä ja poista ruoho tai muut roskat. Jos ongelma jatkuu, ota yhteys valtuutettuun huoltoliikkeeseen.
<i>Leikkuujärjestelmä juuttunut</i>	Leikkuujärjestelmä on tukkeutunut ruohosta tai muista roskista.	Tarkista leikkuujärjestelmä ja poista ruoho tai muut roskat.
<i>Korkeudensäätö juuttunut</i>	Ruohoa tai roskia on kertynyt leikkuukorkeuden säätömekanismiin tai terälevyn ja rungon väliin.	Tarkista terälautanen ja leikkuukorkeuden säätömekanismin ympäristö ja poista sinne kertyneet ruoho ja roskat.
<i>Reunanleikkuulaite juuttunut</i>	Reunanleikkuujärjestelmä on tukkeutunut ruohosta tai muista roskista.	Tarkista reunanleikkuujärjestelmä ja poista ruoho tai muut roskat.
<i>Reunanleikkuujärjestelmän epätasapaino</i>	Tuote on havainnut tärinää reunaterälevyssä.	Varmista, että terät ja ruuvit eivät ole vahingoittuneet eivätkä kuluneet. Varmista, että kaikki terät on asennettu oikein ja että terälautasen jokaiseen kohtaan on kiinnitetty vain yksi terä.
<i>Latausaseman signaali puuttuu</i>	Latausasemaan ei tule virtaa. Latausaseman merkkivalo ei pala.	Tarkista, onko muuntaja tai matalajännitekaapeli vaurioitunut tai asennettu väärin pistorasiaan tai latausasemaan. Tarkista, onko meneillään sähkökatkos tai onko vikavirtasuojakytkin lauennut.
	<i>ECO-tila</i> on käytössä ja alueignaali on pois käytöstä, kun tuote käynnistetään työalueella.	Aseta laite latausasemaan ja käynnistä laite. Voit käynnistää laitteen manuaalisesti työalueella painamalla STOP-painiketta ennen laitteen poistamista latausasemasta.
	Laite ei löydä alueignaalia latausasemasta.	Aseta laite latausasemaan ja luo uusi alueignaali. Katso kohta <i>Uusi alueignaali sivulla 26</i> .
	Metalliesineiden (aidat, vahvistusteräs) tai upotettujen kaapelien aiheuttamat häiriöt.	Vaihda latausaseman paikkaa.
<i>Lataus keskeytetty</i>	Lataus keskeytyy liian korkean lämpötilan vuoksi, ja leikkaus suoritetaan sen sijaan ajastuksen mukaan.	Toimenpiteitä ei tarvita.

Viesti	Syy	Toimenpide
<i>Ei aluesignaalia</i>	Virtälähdettä tai matalajännitekaapelia ei ole kytketty.	Tarkista latausaseman merkkivalon tila. Jos merkkivalo ei pala, laite ei saa virtaa. Tarkista pistorasian kytkentä ja maavirtasuojus (sulake). Varmista, että matalajännitekaapeli on kytketty latausasemaan.
	Virtälähde tai matalajännitekaapeli on vaurioitunut.	Vaihda virtälähde tai matalajännitekaapeli.
	<i>ECO-tila</i> on käytössä ja laite on yrittänyt käynnistystä latausaseman ulkopuolella.	Aseta laite latausasemaan. Käynnistä laite.
	Laite ei löydy aluesignaalia latausasemasta.	Aseta laite latausasemaan ja luo uusi alue-signaali. Katso kohta <i>Uusi aluesignaali sivulla 26</i> .
	Metalliesineiden (aidat, vahvistusteräs) tai upotettujen kaapelien aiheuttamat häiriöt.	Kaapeli-asennus: voit vahvistaa signaalia siirtämällä rajakaapelia ja/tai tekemällä useampia saarekkeita työalueelle. Jos kyseessä on EPOS®-asennus, vaihda latausaseman paikkaa.
	Kaapeli-asennus: rajakaapelia ei ole kytketty latausasemaan.	Varmista, että rajakaapelin liittimet on kiinnitetty asianmukaisesti latausasemaan. Vaihda liittimet, mikäli ne ovat vahingoittuneet. Katso kohta <i>Rajakaapelin asennus sivulla 20</i> .
	Kaapeli-asennus: rajakaapeli menee ristiin matkalla saarekkeeseen tai sieltä pois.	Varmista, että rajakaapeli on asennettu oikein. Katso kohta <i>Rajakaapelin asennus sivulla 20</i> .
	Kaapeli-asennus: rajakaapeli on katkennut.	Tarkista latausaseman merkkivalon antama signaali. Jos merkkivalo osoittaa rajakaapelin katkoksen, selvitä, missä katkos on. Korvaa vaurioitunut kohta uudella signaalikaapelilla ja tee liitos alkuperäisliitintä käyttäen. Katso kohta <i>Ulkoiset palvelut sivulla 5</i> .
	Kaapeli-asennus: tuote on liian kaukana rajakaapelista.	Asenna rajakaapeli uudelleen siten, että kaikki työalueen osat ovat enintään metrin / jalan päässä rajakaapelista.

Viesti	Syy	Toimenpide
<i>Työalueen ulkopuolella</i>	Rajakaapelin kytkennät latausasemaan on kytketty ristiin.	Varmista, että rajakaapeli on kytketty oikein. Katso kohta <i>Rajakaapelin asennus sivulla 20</i> .
	Rajakaapeli on liian lähellä työalueen reunaa.	Varmista, että rajakaapeli on asennettu ohjeiden mukaisesti. Katso kohta <i>Rajakaapelin asennus sivulla 20</i> .
	Rajakaapeli, virtuaalinen raja tai virtuaaliset kulkureitit on asennettu liian jyrkkään rinteeseen.	
	Rajakaapeli on asennettu väärään suuntaan saarekkeen ympäri.	
	Metalliesineiden (aidat, vahvistusteräs) tai upotettujen kaapelien aiheuttamat häiriöt.	Vahvista signaalia siirtämällä rajakaapelia tai tekemällä useampia saarekkeitä työalueelle.
	Laite sekoittaa signaalin toisen läheisen laitteen asennuksen signaaliin.	Aseta laite latausasemaan ja luo uusi alue-signaali. Katso kohta <i>Uusi aluesignaali sivulla 26</i> .
<i>Ylösalaisin</i>	Laite on kallistunut liikaa tai kaatunut.	Käännä laite oikein päin.
<i>Leikkuri kallistettu</i>	Tuote kallistuu liikaa.	Siirrä laite tasaiselle alueelle.
<i>Nostettu</i>	Nostoanturi on aktivoitunut, koska tuotetta on nostettu.	Tarkista, että tuotteen kori pääsee liikkumaan vapaasti rungon ympärillä. Poista esineet, jotka voivat nostaa koria, tai luo niiden ympärille saareke. Jos ongelma jatkuu, ota yhteys valtuutettuun huoltoliikkeeseen.
<i>Ansassa</i>	Laite on jäänyt jumiin pienelle alueelle useiden esteiden taakse.	Tarkista, estävätkö alueen esteet laitteen poistumisen alueelta.
<i>Luiskahdus</i>	Tuote luistaa esteen vuoksi.	Poista este.
	Tuote luistaa märän ruohon vuoksi.	Odota, kunnes nurmikko on kuiva, ennen kuin käynnistät tuotteen uudelleen.
	Laite on osunut esteeseen ja pysähtynyt, tai pyörät eivät liiku märällä nurmikolla.	Vapauta laite ja selvitä, miksi siinä ei ole vetoa. Jos syynä on märkä ruoho, odota ruohon kuivumista, ennen kuin alat käyttää laitetta.
	Tuote luistaa, koska rinne on liian jyrkkä.	Estä tuotteen pääsy jyrkkään rinteeseen rajakaapelilla. Katso kohta <i>Rajakaapelin asennus sivulla 20</i> .
	Tuote luistaa hakukaapelia seuratessaan, koska rinne on liian jyrkkä.	Varmista, että hakukaapeli on asennettu viistosti rinteeseen nähden. Katso kohta <i>Hakukaapelin asentaminen sivulla 21</i> .
<i>Törmäys</i>	Laitteen runko ei pysty liikkumaan vapaasti alustan ympäri.	Tarkista, että laitteen runko pääsee liikkumaan vapaasti alustan ympäri. Tarkista, että tuotteen runko on asennettu oikein eikä siinä ole liasta johtuvia tukoksia. Jos ongelma jatkuu, ota yhteys valtuutettuun huoltoliikkeeseen.

Viesti	Syy	Toimenpide
<i>Hälytys! Leikkuri pysäytetty</i>	Hälytys annettiin, koska laite pysäytettiin.	Sammuta hälytys antamalla PIN-koodi. Hälytysasetuksia voi muuttaa <i>Turvallisuus</i> -valikossa. Katso kohta <i>Turvallisuus sivulla 26</i> .
	Hälytys annettiin, koska laitetta nostettiin.	
	Hälytys annettiin, koska laitetta kallistettiin.	
<i>Hälytys! Leikkuria liikutettiin</i>	Hälytys annettiin, koska laitetta siirrettiin.	
<i>Hälytys! GeoFence-suojavyöhykkeen ulkopuolella</i>	Hälytys aktivoitui, koska tuote oli GeoFence-alueen ulkopuolella.	
<i>Tilapäinen ongelma</i>	Laitteessa on tilapäinen elektroniikkaan tai laiteohjelmaan liittyvä ongelma.	Päivitä laiteohjelma FOTAn kautta. Käynnistä laite uudelleen. Jos ongelma jatkuu, ota yhteys valtuutettuun huoltoliikkeeseen.
<i>Elektroniikkaongelma</i>	Laitteessa on tilapäinen elektroniikkaan tai laiteohjelmaan liittyvä ongelma.	Käynnistä laite uudelleen.
<i>Hakuanturiongelma</i>		Jos ongelma jatkuu, ota yhteys hyväksyttyn huoltoliikkeeseen.
<i>Kallistusanturiongelma</i>		
<i>Väärä ohjelmayhdistelmä</i>		
<i>STOP-painikeongelma</i>		
<i>Yhteysongelma</i>		
<i>Turvallisuustoimintovirhe</i>		
<i>Virheellinen järjestelmän kokoonpano</i>		
<i>Nostosensoriongelma</i>		
<i>Törmäysanturiongelma</i>		
<i>Tilapäinen akkuongelma</i>		
<i>Akkuongelma</i>		Laitteessa on tilapäinen akkuun tai laiteohjelmaan liittyvä ongelma.
	Vääräntyyppinen akku.	Käytä vain valmistajan suosittelemia alkuperäisakkuja.

Viesti	Syy	Toimenpide
<i>Tyhjä akku</i>	Kaapeli-asennus: Laite ei löydä latausasemaa.	Vaihda hakukaapelin paikkaa. Katso kohta <i>Hakukaapelin asentaminen sivulla 21</i> . Tarkista asennuksen asetuksista, miten latausasema etsitään. Katso kohta <i>Latausaseman etsintä sivulla 25</i> .
	EPOS®-asennus: Laite ei löydä latausasemaa.	Laitteella ei ole tarkkaa paikkaa, eikä se löydä latausasemaa. Jokin este estää tuotetta löytämästä latausasemaa.
	Akku on kulunut.	Vaihda akku. Katso kohta <i>Akku sivulla 32</i> .
	Latausaseman antenni on vioittunut.	Tarkista, vilkkuuko latausaseman merkivalo punaisena. Katso kohta <i>Latausaseman merkivalo sivulla 41</i> .
<i>Akku on vaihdettava</i>	Akun kunto on heikko.	Vaihda akku. Ota yhteyttä valtuutettuun huoltoliikkeeseen.
<i>Akku on tulossa käyttökänsä loppuun</i>	Akun kunto on kriittisen heikko.	Vaihda akku. Ota yhteyttä valtuutettuun huoltoliikkeeseen.
<i>Lämpötilaa koskeva rajoitus</i>	Laite ei toimi, jos akun lämpötila on liian korkea tai liian matala.	Laite alkaa toimia uudelleen, kun lämpötila on sallittujen rajojen sisäpuolella, ja ajastusasetukset sallivat laitteen toiminnan. Varmista, että latausasema on asetettu paikkaan, jossa se on suojassa auringonvalolta.
<i>Liian korkea latausvirta</i>	Akku latautuu liian suurella virralla. Muuntaja on vääränlainen tai viallinen.	Tarkista, että muuntaja ja latausasema eivät ole vaurioituneita. Varmista, että käytät oikeaa muuntajaa ja latausasemaa. Käynnistä laite uudelleen. Jos ongelma jatkuu, ota yhteys valtuutettuun huoltoliikkeeseen.
<i>Ongelma latausjärjestelmässä</i>	Latauslevyissä ja kosketuslevyissä on ruostetta tai likaa.	Käynnistä laite uudelleen. Puhdista tuotteen latauslevyt ja latausaseman kosketuslevyt.
	Laitteessa on tilapäinen elektroniikkaan tai laiteohjelmaan liittyvä ongelma.	Käynnistä laite uudelleen. Jos ongelma jatkuu, ota yhteys hyväksytyyn huoltoliikkeeseen.
<i>Ei virtaa latausasemaan</i>	Muuntaja on vääränlainen tai viallinen.	Tarkista muuntaja. Vaihda tarvittaessa.
	Sähkökatkos.	Etsi ja korjaa virtakatkon syy.
	Laite ei lataudu, koska kosketuslevyjen ja latauslevyjen välillä ei ole kosketusta.	Varmista, että latauslevyjen ja kosketuslevyjen välillä on yhteys. Puhdista kosketus- ja latauslevyt.
<i>Latausasema suljettu</i>	Laite ei voi mennä latausasemaan, koska se on jumissa tai latausaseman pohjalevy on kallistunut tai vinossa.	Tutki, mikä estää laitetta menemästä latausasemaan. Poista kaikki vierasesineet ja varmista, että latausaseman pohjalevy on vaakasuorassa.
	Laite ei voi mennä latausasemaan, koska se on jumissa tai latausaseman pohjalevy on kallistunut tai vinossa.	Tutki, mikä estää laitetta menemästä latausasemaan. Poista kaikki vierasesineet ja varmista, että latausaseman pohjalevy on vaakasuorassa.

Viesti	Syy	Toimenpide
<i>Juuttunut latausase- maan</i>	Laite ei voi poistua latausasemasta, koska se on jumissa tai se luistaa latausaseman pohjajalevyn päällä.	Tutki, mikä estää laitetta poistumasta latausasemasta. Poista vierasesineet ja puhdista latausaseman pohjajalevy.
<i>FlexiFence-ongelma</i>	FlexiFence-lisävarusteen akun virta on vähissä. FlexiFence-lisävaruste ei toimi, kun akku on tyhjä. Laite voi leikata kielletyllä alueella, jos käynnistät laitteen ennen FlexiFence-lisävarusteen lataamista.	Pysäköi laite ja lataa FlexiFence-lisävaruste ennen laitteen käynnistämistä.
	FlexiFence-lisävarusteen lämpötila on animaisarvoa korkeampi ja se on asetettu off-asettoon.	Aseta laite sellaiseen paikkaan, jossa se on suojassa auringonvalolta. Anna FlexiFence-lisävarusteen lämpötilan laskea ennen laitteen käynnistämistä.
<i>Liian jyrkkä rinne</i>	Laite lopetti leikkuun, koska rinne on liian jyrkkä.	Muuta rajakaapelin asennusta siten, että jyrkkä kohta jää työalueen ulkopuolelle.
<i>EPOS®-lisäosaa ei löydy</i>	EPOS®-lisäosa on asennettu aiemmin, mutta sitä ei löydy.	Varmista, että EPOS®-lisäosa on asennettu oikein ja että kaapeli on kytketty. Käynnistä laite uudelleen. Jos ongelma jatkuu, ota yhteys valtuutettuun huoltoliikkeeseen.
<i>Latausaseman yhtey- songelma</i>	Leikkuri ei saa yhteyttä latausasemaan.	Luo uusi aluesignaali tai asenna latausase- ma uudelleen sovelluksen karttanäkymässä. Jos ongelma jatkuu, ota yhteyttä valtuutet- tuun huoltoliikkeeseen.
	Virtakatko	Etsi ja korjaa virtakatkon syy.
<i>Virheellinen laiteoh- jelmiston määrittys</i>	Tuotteen laiteohjelmistoa ei ole päivitetty.	Päivitä laiteohjelma uusimpaan versioon.
<i>Karttaongelma</i>	Karttakohdetiedosto on virheellinen.	Tarkista kartta sovelluksessa. Säädä karttaa ja tallenna se.
		Poista kartta ja asenna se uudelleen.
<i>Lisävarusteen virta- ongelma</i>	Lisävarusteliitännässä on virtaongelma.	Sammuta tuote. Irrota lisävaruste ja kytkte se uudelleen lisävarusteliitäntään. Käynnistä lai- te uudelleen. Jos ongelma ei poistu, ota yh- teys paikalliseen huoltoliikkeeseen.
<i>Kohde ei saavutetta- vissa</i>	Laite ei pysty siirtymään kohteeseen, koska leikkuukieltoalue estää pääsyn työalueelle.	Muokkaa leikkuukieltoaluetta tai poista se tai asenna työalue uudelleen.
	EPOS®-asennus: työalueelle ei ole kulkureit- tiä.	Muokkaa leikkuukieltoaluetta tai poista se tai asenna työalue uudelleen.
	EPOS®-asennus: este tukkii paluureitin la- tausasemalle.	Poista este.
	EPOS®-asennus: este tukkii reitin huoltoko- hteeseen.	
<i>Kohde estetty</i>	Este tukkii tien kohteeseen.	Poista este, joka tukkii tien kohteeseen.
	Poissuljettu alue tukkii reitin kohteeseen.	Muokkaa leikkuukieltoaluetta tai poista se tai asenna työalue uudelleen.
	EPOS®-asennus: työalueelle ei ole kulkureit- tiä.	Tee kulkureitti työalueelle.

Viesti	Syy	Toimenpide
<i>Rajakaapelin ongelma</i>	<i>Kaapelituki</i> -toimintoon tarkoitettu rajakaapeli on vaurioitunut, tai sitä ei ole asennettu oikein.	Tarkista, että rajakaapeli on kytketty oikein latausasemaan. Tarkista kaikki rajakaapelin liitokset. Tarkista, onko rajakaapeli vaurioitunut ja korjaa se tarvittaessa.
<i>Odottamaton korkeudensäätö</i>	Leikkuukorkeuden säätö ei voi liikkua.	Tarkista leikkuukorkeuden säätö ja poista ruoho ja muut roskat. Jos ongelma jatkuu, ota yhteys hyväksytyyn huoltoliikkeeseen.
<i>Rajoitettu leikkuukorkeus</i>		
<i>Korkeudensäätöongelma</i>		
<i>Leikkujärjestelmän epätasapaino</i>	Laite on havainnut tärinää terälautasessa.	Varmista, että terät ja ruuvit eivät ole vahingoittuneet eivätkä kuluneet. Varmista, että kaikki terät on asennettu oikein ja että terälevyn jokaiseen kohtaan on kiinnitetty vain yksi terä. Puhdista terät ja terälevy.
<i>Hakukaapelia 1 ei löydy</i> <i>Hakukaapelia 2 ei löydy</i> <i>Hakukaapelia 3 ei löydy</i>	Aiemmin asentamasi hakukaapelia ei löydy.	Tarkista, onko hakukaapeli kytketty oikein latausasemaan ja rajakaapeliin. Tarkista, onko hakukaapeli poikki. Katso kohta <i>Murtumat kaapelissa sivulla 43</i> .
<i>GPS-navigointiongelma</i>	GPS-laitteisto ei toimi oikein.	Käynnistä laite uudelleen. Jos ongelma jatkuu, ota yhteys valtuutettuun huoltoliikkeeseen.
<i>Heikko GPS-signaali</i>	GPS-signaali on estetty suurelta osin työalueella.	Poista mahdollisuuksien mukaan esineet, jotka voivat estää GPS-signaalin vastaanoton.
		Poista GPS-navigointitoiminto käytöstä ja käytä sen sijaan Aluekattavuus-toimintoa. Katso kohta <i>Aluekattavuus sivulla 25</i> .
<i>Työaluetta on muutettu</i>	Latausasemaa tai viiteasemaa siirrettiin.	Asenna kartta uudelleen.
<i>Liian monta reittipistettä</i>	Nykyisellä työalueella on liian monta reittipistettä.	Asenna työalue, poissuljettu alue ja kulkureitit uudelleen. Jaa nykyinen työalue useampiin työalueisiin.
<i>Korjaustietoja ei ole saatavilla</i>	Teknisiä ongelmia Husqvarna® Cloud -palvelun kautta käytettävässä EPOS®-teknologiassa.	Käynnistä laite uudelleen. Jos ongelma jatkuu, valtuutetun huoltoteknikon on korjattava vika.
	Tuotteella ei ole Wi-Fi-yhteyttä, eikä se voi vastaanottaa korjaustietoja.	Varmista, että mobiili- tai Wi-Fi-verkko kattaa koko tuotteen toiminta-alueen.

Viesti	Syy	Toimenpide
<i>Etsitään sijaintia</i>	Heikko satelliittisignaali viiteasemaan.	Satelliittisignaali on tilapäisesti heikko. Laite alkaa toimia, kun satelliittisignaalit ovat hyvät. Tarkista viiteaseman asennus.
	Heikko satelliittisignaali laitteeseen.	Satelliittisignaali on tilapäisesti heikko. Laite alkaa toimia, kun satelliittisignaali on hyvä. Tarkista, onko tuotteen ja taivaan välissä esteitä, jotka aiheuttavat häiriöitä satelliittisignaaliissa. Poista este tai tee uusi asennus, jossa näitä osia ei lisätä työalueelle. Katso kohta <i>Virtuaaliset rajat sisältävä asennus sivulla 12</i> .
<i>Viiteaseman viestintäongelma</i>	Laitetta ei ole liitetty viiteasemaan.	Muodosta laitteesta ja viiteasemasta laitepari.
	Viiteasemaa ei ole asennettu oikein.	Tarkista viiteaseman asennus.
	Laite ei vastaanota radiosignaalia viiteasemalta kaikilla laitteen toiminta-alueilla.	Kokeile, vastaanottaako laite radiosignaalia viiteasemalta koko työalueella. Jos ei, tee viiteasemaa tai karttaa koskeva asennus uudelleen. Katso kohta <i>Karttakohteiden asennus sivulla 15</i> .
	Sähkökatkos.	Paikanna ja korjaa viiteaseman sähkökatkoksen syy.
	Viiteasemassa on virhe ja LED-merkkivalo vilkkuu punaisena.	Katkaise virta viiteasemasta ja käynnistä viiteasema kytkemällä virta uudelleen. Jos ongelma jatkuu, ota yhteys hyväksytyyn huoltoliikkeeseen.
	Alueella on toisen viiteaseman tai radiojärjestelmän aiheuttamia häiriöitä.	Käynnistä laite uudelleen. Jos ongelma jatkuu, ota yhteys hyväksytyyn huoltoliikkeeseen.

8.2 Latausaseman merkkivalo

Latausaseman merkkivalo palaa vihreänä, kun asennus on kunnossa. Jos latausaseman merkkivalo ei ole vihreä, noudata alla olevan vianmäärittystaulukon ohjeita.

Merkkivalo	Syy	Toimenpide
Palaa vihreänä	Latausaseman signaalit ovat hyvät.	Ei toimenpiteitä.
Vilkkuu vihreänä	Latausaseman signaalit ovat hyvät ja <i>ECO-tila</i> on käytössä.	Ei toimenpiteitä.
Vilkkuu sinisenä	Latausasema saa virtaa, mutta asennus ei ole valmis Automower® Connect -sovelluksessa.	Lisätietoja laiteparin muodostamisesta Automower® Connect -sovelluksella on kohdassa <i>Automower® Connect sivulla 27</i> .
Vilkkuu punaisena	Häiriöitä latausaseman antennissa.	Ota yhteyttä paikalliseen Husqvarna-edustajaasi.
Palaa punaisena	Vika piirikortissa tai vääränlainen virransyöttö latausasemassa.	Valtuutetun huoltoteknikon on korjattava vika. Ota yhteyttä paikalliseen Husqvarna-edustajaasi.

8.3 Oireet

Jos laite ei toimi normaalisti, noudata alla olevaa vianmääritystaulukkoa. Ota yhteys Husqvarna-asiakaspalveluun, jos et löydä vian syytä.

Oireet	Syy	Toimenpide
Nurmikon reunojen leikkutuulos ei ole tyydyttävä.	EdgeCut-terälevyn suojus on tukkeutunut.	Puhdista EdgeCut-terälevyn suojus.
	Nurmikon reunoja ei ollut leikattu ennen tuotteen asentamista.	Leikkaa nurmikon reunat ruohtotrimmerillä.
	Ruoho on paksua ja kasvaa nopeasti.	Pidennä tuotteen ajastettua leikkausaikaa.
Laitteen telakoitumisessa on ongelmia.	Hakukaapeli ei ole suorassa linjassa ja oikealla etäisyydellä latausasemasta.	Tarkista latausaseman asennus. Katso kohta <i>Latausaseman asennus sivulla 19</i>
	Hakukaapelia ei ole työnnetty latauslevyssä olevaan koloon.	Varmista, että hakukaapeli on suorassa linjassa, ja työnnä se latauslevyssä olevaan koloon. Katso kohta <i>Latausaseman asennus sivulla 19</i> .
	Latausasema ei ole tasaisella alustalla.	Aseta latausasema tasaiselle alustalle. Katso kohta <i>Latausaseman paikan määrittäminen sivulla 17</i> .
Laite toimii väärään aikaan.	Laitteen kellonaika tai päivämäärä on väärä.	Aseta aika tai päivämäärä. Katso kohta <i>Aika ja päivämäärä sivulla 26</i> .
	Käytön aloitus- ja lopetusajat ovat virheelliset.	Muuta <i>ajastusasetuksia</i> . Katso kohta <i>Ajastus sivulla 23</i> .
Kone tärisee.	Leikkuujärjestelmä ei ole tasapainossa vaurioituneiden terien vuoksi.	Tarkista terät ja ruuvit ja vaihda ne tarvittaessa. Katso kohta <i>Terien vaihto sivulla 32</i> .
	Leikkuujärjestelmä ei ole tasapainossa, koska liian monta terää on samassa asennossa.	Tarkista, että kuhunkin ruuviin on kiinnitetty vain yksi terä.
	Laitteeseen on asennettu eripaksuisia teriä.	Tarkista, ovatko terät eripaksuisia, ja vaihda ne tarvittaessa.
Laite toimii, mutta terälevy ei pyöri.	Laite etsii latausasemaa tai on kulkemassa kohti lähtöpistettä.	Laitteen normaali toiminta. Terälautanen ei pyöri, kun laite etsii latausasemaa.
Laite toimii lyhyemmän aikaa kuin yleensä latauskertojen välillä.	Ruoho tai muu esine aiheuttaa terälevyn tukkeutumisen.	Irrota ja puhdista terälevy. Katso kohta <i>Terälevyjen ja terälevyn suojuksen puhdistaminen sivulla 31</i> .
	Akku on käyttöikänsä lopussa.	Vaihda akku. Katso kohta <i>Akku sivulla 32</i> .
	Tylsät terät. Ruohon leikkaaminen kuluttaa enemmän sähköä.	Vaihda terät. Katso kohta <i>Terien vaihto sivulla 32</i> .
Leikkuu- ja latausajat ovat tavallista lyhyempiä.	Akku on käyttöikänsä lopussa.	Vaihda akku. Katso kohta <i>Akku sivulla 32</i> .

Oireet	Syy	Toimenpide
Laite on tunteja pyssäköitynä latausasemaan.	Laite on toiminut päiväkohtaisen enimmäisleikkuaajan verran.	Toimenpiteitä ei tarvita. Katso kohta <i>Ajastus sivulla 23</i> .
	Luukku on kiinni, mutta START -painiketta ei ole painettu.	Avaa kansi painamalla STOP -painiketta. Syötä PIN-koodi ja vahvista se painamalla OK -painiketta. Paina START -painiketta ja sulje kansi.
	Pysäköintitila on käytössä.	Muuta toimintatila. Katso kohta <i>Toimintatilat – Aloitus sivulla 28</i> .
	Laite ei toimi, jos akun lämpötila on liian korkea tai liian matala.	Varmista, että latausasema on asetettu paikkaan, jossa se on suojassa auringonvalolta.
Leikkuutulokset eivät ole tyydyttävät.	Laite on toiminnassa vain muutaman tunnin päivässä.	Lisää leikkuaikaa. Katso kohta <i>Ajastus sivulla 23</i> .
	<i>Aluekattavuus</i> -asetuksia on säädettävä työalueen muodon mukaan siten, että laite käsittelee koko työalueen.	Määritä asetuksista, millä alueilla ja kuinka usein laite leikkaa. Katso kohta <i>Aluekattavuus sivulla 25</i> .
	Työalue on liian suuri.	Pienennä työalueen kokoa tai pidennä ajastusta. Katso kohta <i>Ajastus sivulla 23</i> .
	Tylsät terät.	Vaihda kaikki terät. Katso kohta <i>Terien vaihto sivulla 32</i> .
	Pitkä ruoho suhteessa asetettuun leikkuukorkeuteen.	Nosta leikkuukorkeutta ja laske sitä sitten, kun ruoho on lyhyempää.
	Ruohon kerääntyminen terälevyyn tai moottorin akselin ympärille.	Poista ruohokertymät ja puhdista laite. Katso kohta <i>Puhdista laite sivulla 31</i> .
Akku on tyhjä ja tuote asetetaan latausasemaan, mutta tuote ei lataudu eikä siihen voi kytkeä virtaa.	Jos akku on syväpurkautunut, akun lataaminen voi kestää pitkään, ennen kuin tuotteen voi kytkeä virran.	Pidä tuote latausasemassa 24 tuntia ja tarkista, voiko tuotteeseen kytkeä virran. Jos ongelma jatkuu, ota yhteys valtuutettuun huoltoteknikkoon.

8.4 Murtumat kaapelissa

Kaapeliin syntyy katkos yleensä huomaamatta, esimerkiksi kun siihen osutaan lapiolla puutarhatöiden ohessa. Jos maa routaantuu talvella, myös terävät kivet voivat maassa liikkeessaan vahingoittaa kaapelia. Kaapeli voi myös murtua asennuksen aikana, jos sitä venytetään liikaa.

Jos nurmikkoa leikataan liian pienellä leikkuukorkeudella heti asennuksen jälkeen, kaapelin eristeisiin voi tulla vaurioita. Eristevauriot saattavat aiheuttaa kaapelimurtumia vasta useiden viikkojen tai kuukausien kuluessa.



HUOMAUTUS: Valitse aina suurin mahdollinen leikkuukorkeus ensimmäisten asennuksen jälkeisten viikkojen ajaksi ja laske leikkuukorkeutta sitten vähitellen joka toinen viikko, kunnes haluttu leikkuukorkeus saavutetaan.

Myös kaapelin virheellinen liittäminen saattaa johtaa murtumiin vasta viikkojen kuluessa. Virheellinen liittäminen voi syntyä esimerkiksi silloin, jos liittäminen ei paineta pihdeillä tarpeeksi tiukasti yhteen tai jos käytetään alkuperäisliittintä heikkolaatuisempaa liittintä.

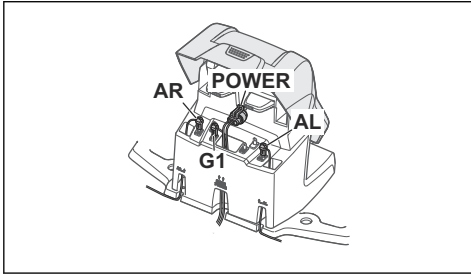
Huomautus: Tarkasta aina ensin kaikki liitoskohdat ennen muuta vianmääritystä.

Kaapelin murtumakohdan voi paikantaa lyhentämällä mahdollisesti murtunutta kaapelia asteittain niin, että lopulta jäljellä on vain hyvin lyhyt osuus kaapelia.

Seuraava menetelmä ei toimi, jos *ECO-tila* on käytössä. Varmista aluksi, että *ECO-tila* on pois käytöstä. Katso kohta *ECO-tila sivulla 24*.

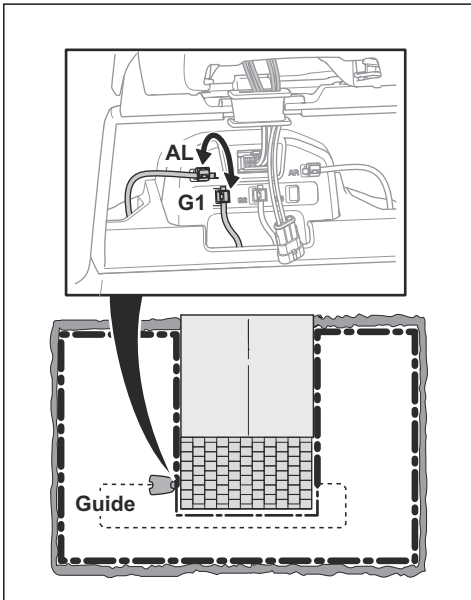
1. Varmista, että latausaseman merkkivalo vilkkuu sinisenä rajakaapelin katkoksen merkiksi. Katso kohta *Latausaseman merkkivalo sivulla 41*.

2. Tarkista, että latausaseman rajakaapelikytkennät on tehty oikein ja että ne ovat kunnossa. Tarkasta, vilkkuuko latausaseman merkkivalo yhä sinisenä.



3. Vaihda latausaseman hakukaapeli- ja rajakaapelikytkentöjen paikkoja keskenään. Aloita vaihtamalla kytkentöjen AL ja G1 paikkaa. Joissain malleissa on lisähakukaapeleita. Niille voi tehdä saman menettelyn.

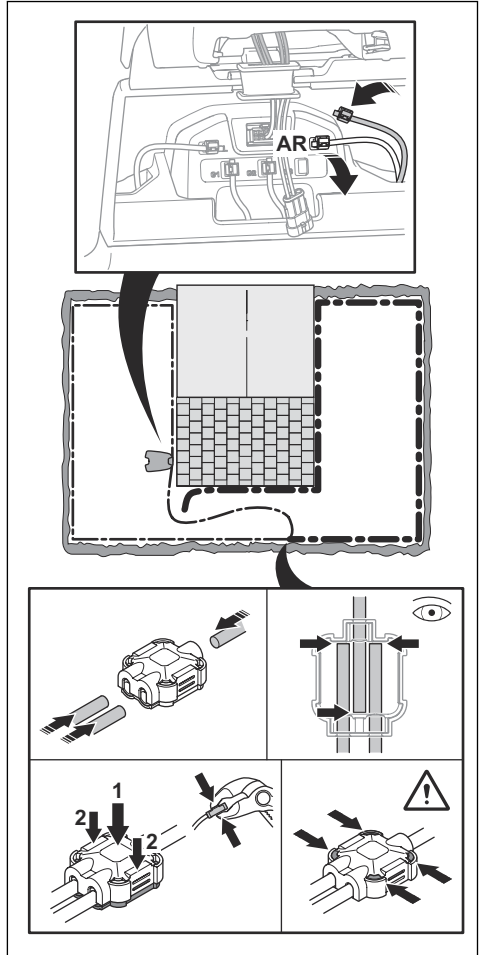
Jos merkkivalo palaa tasaisesti vihreänä, on katkos jossain rajakaapelin sillä osuudella, joka on kytkennän AL ja hakukaapelin liitoskohdan välillä (kuvan paksu musta viiva).



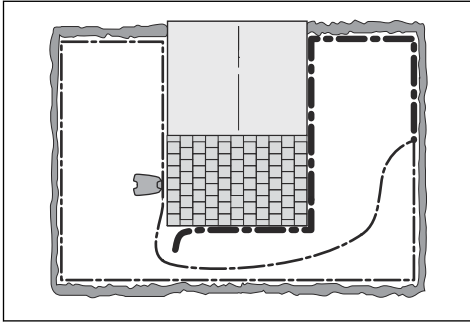
Vian korjaamiseen tarvitaan rajakaapelia ja liittimiä:

- a) Jos tutkittava rajakaapeli on lyhyt, helpointa on vaihtaa koko rajakaapeli kytkennän AL ja hakukaapelin ja rajakaapelin liitoskohdan välillä (musta paksu viiva).

- b) Jos tutkittava rajakaapeli on pitkä (paksu musta viiva), toimi seuraavasti: Palauta kytkennät AL ja G1 alkuperäisiksi. Irrota sitten AR. Kytke uusi kaapeli kytkentään AR. Kytke uuden kaapelin toinen pää tutkittavan osuuden puoliväliin.

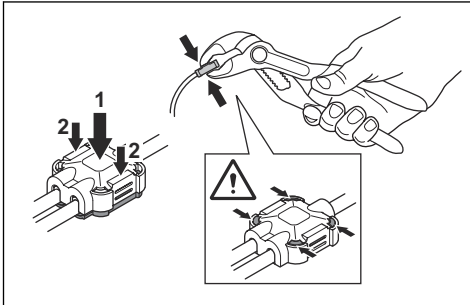


- Jos merkkivalo palaa nyt vihreänä, kaapelin katkos on jossain irrotetun pään ja uuden kaapelin kytkentäkohdan välillä (paksu musta viiva alla). Siirrä tässä tapauksessa uuden kaapelin liitintää lähemmäs kaapelin irrotettua päätä (noin tutkittavan osuuden puoliväliin) ja tarkasta uudelleen, palaako merkkivalo vihreänä.



Jatka, kunnes kaapelia on jäljellä enää lyhyt osuus (ja tasainen vihreä valo muuttuu vilkkuvaksi siniseksi). Noudata alla olevan kohdan 5 ohjetta.

4. Jos merkkivalo vilkkuu edelleen sinisenä edellä kohdassa 3: Palauta kytkennät AL ja G1 alkuperäisiksi. Vaihda sitten AR ja G1 keskenään. Jos merkkivalo palaa nyt vihreänä, irrota AL ja kytke uusi rajakaapeli kytkentään AL. Kytke uuden kaapelin toinen pää tutkittavan osuuden puoliväliin. Toimi samoin kuin kohdassa 3a) ja 3b).
5. Kun murtumakohta löydetään, vaurioitunut kaapeli on korvattava uudella. Käytä aina alkuperäisliittimiä.



9 Kuljettaminen, säilyttäminen ja hävittäminen

9.1 Kuljettaminen

Mukana tulleet litiumioniakut ovat vaarallisten aineiden lainsäädännön määräysten mukaisia.

- Noudata kaikkia kansallisia määräyksiä.
- Pakkausta ja merkintöjä koskevia erityismääräyksiä on noudatettava, myös kolmansien osapuolten tai huoltajien järjestämässä tavarakuljetuksessa.

9.2 Koneen varastointi



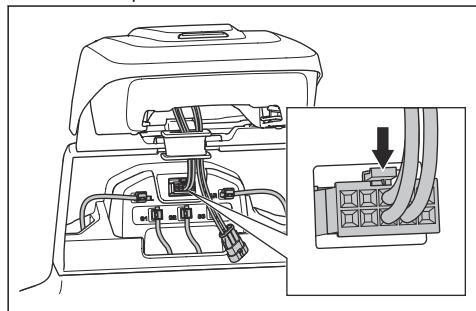
HUOMAUTUS: Lataa akku täyteen, ennen kuin varastoit laitteen. Jos akkua ei ole ladattu täyteen, se voi vaurioitua.

- Lataa laitteen akku täyteen. Katso kohta *Akun lataaminen sivulla 29*.
- Katkaise laitteesta virta. Katso kohta *Laitteen virran katkaiseminen sivulla 28*.
- Puhdista laite. Katso kohta *Puhdista laite sivulla 31*.
- Laita laite kuivaan ja pakkaselta suojattuun tilaan.
- Suosittelemme asettamaan tuotteen pakkaukseensa tai tasaiselle pinnalle niin, että kaikki pyörät koskettavat maata. Voit myös ripustaa tuotteen Husqvarna-seinätelineeseen. Lisätietoja saatavilla olevista seinätelineistä saat Husqvarna-edustajalta.

9.3 Latausaseman varastointi

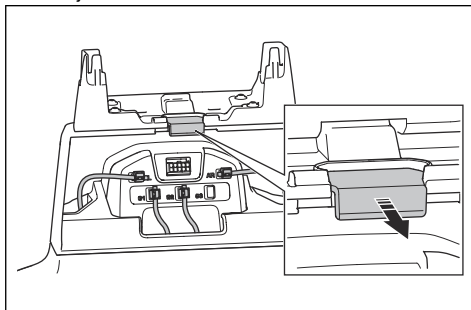
Voit irrottaa latausaseman yläosan ja asettaa sen säilytykseen. Latausaseman pohjalevyä ei tarvitse asettaa säilytykseen.

1. Nosta ja kallista latausaseman yläosaa ja avaa luukku.
2. Irrota virtalähde latausasemasta ja pistorasiasta.
3. Irrota kaapeli.



4. Irrota kumikaulus kaapeleista.

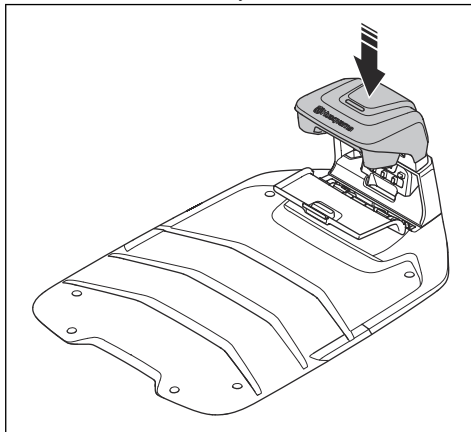
5. Nosta latausaseman yläosa ylös ja irrota se.
6. Sulje tiivistekansi.



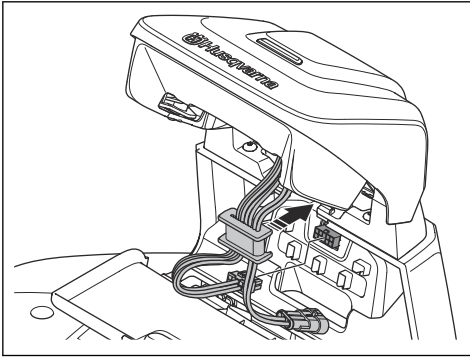
7. Sulje kansi.
8. Aseta virtalähde ja latausaseman yläosa kuivaan tilaan suojaan pakkaselta.

9.4 Latausaseman asentaminen säilytyksen jälkeen

1. Avaa kansi.
2. Työnnä tiivistekansi paikalleen.
3. Kiinnitä latausaseman yläosa.



4. Nosta ja kallista latausaseman yläosaa.
5. Aseta kumikaulus ja kaapelit paikoilleen.
6. Kytke kaapeli latausasemaan.



7. Kytke virtalähde pistorasiaan ja latausasemaan.
8. Sulje kansi.

9.5 Hävittäminen

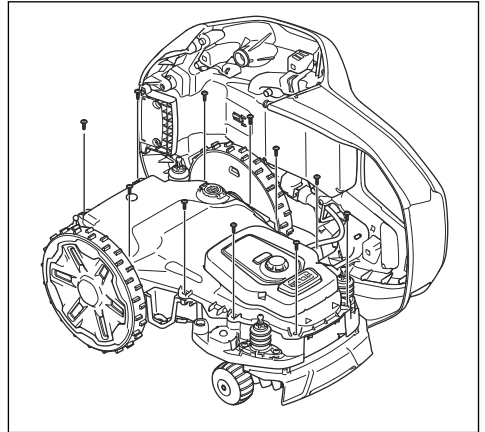
Symboli kertoo, että tuotetta ei saa hävittää kotitalousjätteen mukana. Kierrätä se paikallisen sähkö- ja elektroniikkalaitteiden keräysjärjestelmän kautta. Tämä edistää asianmukaista jätteenkäsittelyä laitteiden elinkaaren lopussa. Lisätietoja saat paikallisilta viranomaisilta, jätehuoltopalveluista tai jälleenmyyjältä. Väärä hävittämistapa voi aiheuttaa ympäristölle ja ihmisille haittaa mahdollisten vaarallisten aineiden vuoksi.



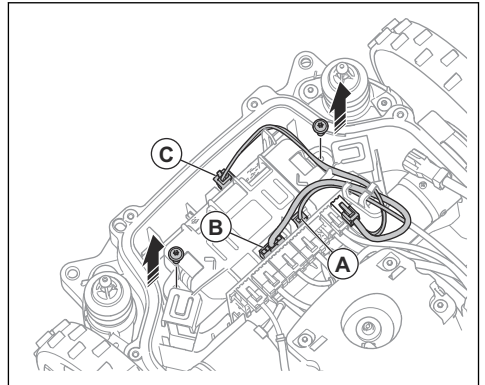
Huomautus: Symboli on joko tuotteessa tai sen pakkauksessa.

9.5.1 Akun irrottaminen

1. Katkaise laitteesta virta.
2. Irrota tuotteen kori, katso ohjeet kohdasta *Tuotteen rungon ja korin puhdistaminen sivulla 31*.
3. Irrota 12 ruuvia.



4. Irrota takuusinetti ja nosta rungon alaosaa.
5. Irrota akun kaksi kaapelia (A) ja (B).



6. Irrota kaapeli (C) etummaisesta hakupiirikortista.
7. Irrota akun pidikkeen kaksi ruuvia.
8. Irrota akku.

10 Tekniset tiedot

10.1 Tekniset tiedot

Mitat	Automower® 305E NERA	Automower® 310E NERA
Pituus, cm / in.	68 / 26,8	68 / 26,8
Leveys, cm / in.	44 / 17,2	44 / 17,2
Korkeus, cm / in.	28 / 11,0	28 / 11,0
Paino, kg / lb	12,6 / 28	12,6 / 28

Sähköjärjestelmä	Automower® 305E NERA	Automower® 310E NERA
Akku, Li-ion 18,0 V / 2,0 Ah, tuotenumero	593 74 20-03, 593 74 20-04, 593 74 20-06, 593 74 20-07, 593 74 20-08	593 74 20-03, 593 74 20-04, 593 74 20-06, 593 74 20-07, 593 74 20-08
Virtalähde (28 V DC), V AC	100-240	100-240
Matalajännitekaapelin pituus, m / ft	10 / 32,8	10 / 32,8
Keskimääräinen virrankulutus maksimikäytössä	7 kWh/kk	11 kWh/kk
Latausvirta, A DC	2,2	2,2
Virtalähteen tyyppi ⁹	FW7438/28/D/XX/Y, ADP-60PR XX	FW7438/28/D/XX/Y, ADP-60PR XX
Keskimääräinen leikkausaika, min	50	50
Keskimääräinen latausaika, min	40	40

Rajakaapelin antenni	Automower® 305E NERA	Automower® 310E NERA
Taajuusalue, Hz	100-80 000	100-80 000
Magneettikenttä enintään ¹⁰ , dBuA/m	82	82
Suurin radiotaajuuden teho ¹¹ , mW@60 m	<25	<25

Melutasoa koskevat tiedot ¹²	Automower® 305E NERA	Automower® 310E NERA
Äänitaso, havaittu, dB (A)	60	60
Mitattu melutaso, dB (A)	60	60
Melupäästöjen epävarmuudet, KWA dB (A)	1	1
Äänenpainetaso käyttäjän korvan tasalla ¹³ , dB (A)	52	52

⁹ XX, YY voivat olla mitä tahansa aakkosnumeerisia merkkejä tai ne voidaan jättää tyhjiksi, ja ne on tarkoitettu vain markkinointitarkoituksiin eivätkä merkitse teknisiä eroja. "XX" määrittää maaversion, kuten JP, ja "Y" määrittää tuotteen version, kuten V.

¹⁰ Mitattu standardin EN 303 447 mukaan.

¹¹ Suurin aktiivinen lähtöteho antenneihin taajuusalueella, jolla radiolaite toimii.

¹² Määritetään direktiivin 2006/42/EY ja standardin EN 50636-2-107 mukaisesti. Lukuun ottamatta havaittua äänitasoa, joka on mitattu ISO 11094:1991 -standardin mukaisesti.

¹³ Äänenpainetaso käyttäjän korvan tasalla, K_{PA}, 2-4 dB (A).

Leikkuu	Automower® 305E NERA	Automower® 310E NERA
Virrankulutus leikkuutyön aikana, W +/-20 %	20	20
Hakukaapeleiden määrä	2	2
Kapein mahdollinen käytävä, cm / in.	60 / 24	60 / 24
Työalueen enimmäiskaltevuus ¹⁴ , %	30	30
Rajakaapelin enimmäiskaltevuus, %	20	20
Rajakaapelin enimmäispituus, m / ft	800 / 2 600	800 / 2 600
Hakusilmukan enimmäispituus ¹⁵ , m / jalkaa	400 / 1 300	400 / 1 300
Enimmäisetäisyys rajakaapelista, m / ft	35 / 115	35 / 115
Enimmäiskäyttöaika, leikkuu ja lataus, tuntia/päivä	15	24
Aluekapasiteetti – epäsäännöllinen, m ² / eekkeriä, +/-20 %	600 / 0,15	1 000 / 0,25
Aluekapasiteetti – järjestelmällinen (EPOS®) -tekniikkaa käyttämällä, m ² /eekkeriä, +/-20 %	900/0,23	1 500 / 0,37

Pääterälevy	Automower® 305E NERA	Automower® 310E NERA
Leikkuujärjestelmä	3 nivelöityä terää	3 nivelöityä terää
Leikkumoottorin nopeus, kierr./min	2 300	2 300
Leikkuukorkeus, cm / in.	2–5,5 / 0,8–2,2	2–5,5 / 0,8–2,2
Leikkuuleveys, cm / in.	22/8,7	22/8,7

EdgeCut-terälevy	Automower® 305E NERA	Automower® 310E NERA
Leikkuujärjestelmä	3 nivelöityä terää	3 nivelöityä terää
Leikkumoottorin nopeus, kierr./min	2 670	2 670
Leikkuukorkeus, cm / in.	4,5 / 1,8	4,5 / 1,8
Leikkuuleveys, cm / in.	14 / 5,5	14 / 5,5

IP-koodi	Automower® 305E NERA	Automower® 310E NERA
Robottiruohonleikkuri	IPX5	IPX5
Latausasema	IPX5	IPX5
Virtalähde	IP44	IP44

Tuetut taajuusalueet	
Bluetooth®	2402–2480 MHz
SRD868	863–870 MHz

¹⁴ Lisävarusteena saatavat maastopyörät parantavat suorituskykyä rinteissä.

¹⁵ Hakusilmukka on silmukka, joka muodostuu hakukaapelista sekä rajakaapelin siitä osasta, joka ulottuu hakukaapelin ja rajakaapelin liitoskohdasta latausaseman oikeaan liitintään asti.

Teholuokka	
Bluetooth®-lähtöteho	9 dBm
SRD868	13 dBm

Wi-Fi	
Tuetut taajuusalueet ¹⁶	Kanava 1-11 (2 412-2 462 MHz)
	Kanava 12-13 (2 467-2 484 MHz)
	Kanava 14
Käyttötaajuusalue, MHz	2 402–2 480
Suurin lähetysteho, dBm	20

Husqvarna AB ei takaa koneen täyttä yhteensopivuutta muiden langattomien järjestelmien, kuten kaukosäätimien, radiolähettimien, kuulolaitteiden, upotettujen sähköaitojen tai vastaavien, kanssa.

10.1.1 Rekisteröidyt tavaramerkit

Bluetooth® -sanamerkki ja -logot ovat Bluetooth SIG, inc.:n omistamia rekisteröityjä tavaramerkkejä. Husqvarna käyttää kyseisiä merkkejä luvanvaraisesti.

Wi-Fi CERTIFIED™ on Wi-Fi Alliance®-yhteisön rekisteröity tavaramerkki. Tuote on Wi-Fi Alliance®-sertifioitu.



¹⁶ Kanava 12-14 vain maissa, joissa se on käytettävissä.



Husqvarna[®]

AUTOMOWER[®] on Husqvarna AB:n tavaramerkki.
Copyright© 2026 HUSQVARNA. Kaikki oikeudet pidätetään. Painovirhe- ja muutosvarauksin.

www.husqvarna.fi

Alkuperäiset ohjeet



1144731-11



2026-03-31