



Bruksanvisning
HUSQVARNA AUTOMOWER®
305E/310E NERA



SV, Svenska

Läs igenom bruksanvisningen noggrant och se till att du förstår
instruktionerna innan du använder produkten.

Innehåll

1 Säkerhet

1.1 Säkerhetsdefinitioner.....	3
1.2 Allmänna säkerhetsanvisningar.....	3
1.3 Säkerhetsinstruktioner för installation.....	4
1.4 Säkerhetsinstruktioner för drift.....	4
1.5 Säkerhetsinstruktioner för underhåll.....	5
1.6 Batterisäkerhet.....	5
1.7 Lyfta och flytta produkten.....	5
1.8 Cybersäkerhet.....	5

2 Introduktion

2.1 Support.....	7
2.2 Produktbeskrivning.....	7
2.3 Produktöversikt.....	8
2.4 Symboler på produkten.....	9
2.5 Symboler på batteriet.....	9
2.6 Symboler på displayen.....	9
2.7 Menystrukturöversikt i Automower® Access.....	10
2.8 Produktskada.....	11

3 Installation med virtuell gräns

3.1 Inledning.....	12
3.2 Systembeskrivning.....	12
3.3 Systemöversikt för EPOS®-installation.....	12
3.4 Planera installationen.....	13
3.5 Förbereda arbetsområdet.....	13
3.6 Förbereda installationen av laddstationen.....	13

4 Installation med begränsningskabel

4.1 Inledning – installation.....	17
4.2 Huvudkomponenter för installation.....	17
4.3 Förbereda för installation.....	17
4.4 Innan kablarna installeras.....	17
4.5 Installation av produkten.....	19

5 Inställningar

5.1 Schema.....	23
5.2 Klipp höjd.....	23
5.3 Mönster.....	23
5.4 Drift.....	24
5.5 Installationsinställningar.....	24
5.6 Tillbehör.....	26
5.7 Allmänt.....	26
5.8 Säkerhet.....	26
5.9 Automower® Connect.....	27
5.10 Meddelanden.....	27
5.11 Ladda ner firmware over the air FOTA (Firmware over the air).....	27

5.12 Klipp profiler.....	27
5.13 Installera om laddstationen på kartan.....	27

6 Drift

6.1 Ställa in produkten på ON.....	28
6.2 Starta produkten.....	28
6.3 Fjärrstyrning.....	28
6.4 Parkera produkten.....	28
6.5 Stoppa produkten.....	28
6.6 Stänga av produkten.....	28
6.7 Att ladda batteriet.....	29

7 Underhåll

7.1 Inledning – underhåll.....	30
7.2 Underhållsschema.....	30
7.3 Rengöra produkten.....	31
7.4 Batteri.....	32
7.5 Byte av knivar.....	32

8 Felsökning

8.1 Meddelanden.....	34
8.2 Laddstationens indikatorlampa.....	41
8.3 Symptom.....	42
8.4 Hitta avbrott på slingkabeln.....	43

9 Transport, förvaring och kassering

9.1 Transport.....	46
9.2 Ställa in produkten i förvaring.....	46
9.3 Ställa undan laddstationen för förvaring.....	46
9.4 Installera laddstationen efter förvaring.....	46
9.5 Avfallshantering.....	47

10 Tekniska data

10.1 Tekniska data.....	48
-------------------------	----

1 Säkerhet

1.1 Säkerhetsdefinitioner

Varningar, försiktighetsåtgärder och anmärkningar används för att betona speciellt viktiga delar i bruksanvisningen.



VARNING: Används om det finns risk för skador eller dödsfall för användaren eller personer i närheten om anvisningarna i bruksanvisningen inte följs.



OBSERVERA: Används om det finns risk för skada på produkten, annat material eller det angränsande området om anvisningarna i bruksanvisningen inte följs.

Notera: Används för att ge mer information som är nödvändig i en viss situation.

1.2 Allmänna säkerhetsanvisningar



VARNING: Läs varningsinstruktionerna nedan innan du använder produkten.

- Låt inte barn under 8 år vara i arbetsområdet under drift. Barn och djur måste alltid övervakas under drift.
 - Alla personer måste befinna sig minst 3 m från produkten när den är i drift. Du ska till exempel inte sova eller sola i arbetsområdet när produkten är i drift.
 - Varningsskyltar måste placeras ut runt produktens arbetsområde om den används i offentliga miljöer. Skyltarna måste ha följande text: Varning! Automatisk gräsklippare! Håll dig borta från maskinen! Ha uppsikt över barn!
 - Spring inte när du använder produkten manuellt med appDrive. Se till att du alltid står säkert och stadigt. Se till att ingen befinner sig nära produkten när den används i branta sluttningar. Använd alltid kraftiga skor och långbyxor när du använder produkten med appDrive.
 - Stäng AV produkten genom att gå bakom produkten och trycka på STOPP-knappen. Du kan använda appen för att pausa produkten om den är tillämplig för din produkt. När produkten är AVSTÅNGD väntar du i minst 3 sekunder innan du flyttar produkten.
 - Sätt produkten till OFF innan du rensar bort en blockering, utför underhåll eller undersöker produkten samt om produkten börjar vibrera onormalt. Undersök om produkten är skadad innan du startar den igen. Använd inte produkten om den är skadad.
 - Vidrör inga rörliga, farliga delar, t.ex. knivdisken, innan den har stannat helt.
 - Sök läkarvård om en personskada eller olycka inträffar.
 - Placera inte strömkabeln och förlängningskabeln inom arbetsområdet. Det kan orsaka skador på kablaget.
 - Anslut inte en skadad kabel eller kontakt och vidrör aldrig en skadad kabel innan den kopplas ut ur eluttaget. Koppla ut kontakten ur eluttaget om kabeln skadas under drift. En sliten eller skadad kabel ökar risken för elektriska stötar. En skadad kabel måste bytas ut av servicepersonal.
 - Använd en jordfelsbrytare med en utlösningsström på högst 30 mA för det eluttag som du ansluter strömförsörjningen till.
 - Ladda produkten endast i den medföljande laddstationen. Se *Avfallshantering på sida 47* om du vill ha mer information om hur du säkert kasserar batteriet. Felaktig användning kan leda till elektriska stötar, överhettning eller läckage av frätande vätska från batteriet. I händelse av läckage av elektrolyt ska du skölja med vatten/neutraliseringsmedel. Sök läkarvård om du får frätande vätska i ögonen.
- Läs igenom bruksanvisningen och se till att du förstår anvisningarna innan du använder produkten. Behåll för framtida bruk.
 - Apparaten är inte avsedd för användning av barn eller personer med olika funktionshinder eller bristande erfarenhet och kunskap (som skulle kunna ha en inverkan på säker hantering av produkten). De får endast använda apparaten under uppsikt eller om de får instruktioner om användning av apparaten av en person som ansvarar för deras säkerhet. EU-kraven tillåter däremot att apparaten används av barn från 8 år och uppåt och personer med olika funktionshinder eller bristande erfarenhet och kunskap om de hålls under uppsikt eller får instruktioner om säker användning av apparaten och förstår de risker användandet medför. Barn får inte leka med apparaten. Rengöring och underhåll får inte utföras av barn utan tillsyn.
 - Produkten får endast användas med den utrustning som rekommenderas av Husqvarna. Alla andra typer av användning är felaktig.
 - För att förhindra skador på produkten och olyckor för fordon och personer ska du inte installera arbetsområden och transportvägar över allmänna gångvägar.
 - Produkten är inte en leksak. Produktens blad kan orsaka personskador och djur.

- Använd endast originalbatterier som rekommenderas av Husqvarna. Produktsäkerheten kan inte garanteras med andra batterier än originalbatterier. Använd inte batterier som inte är laddningsbara.
- Följ installationsanvisningarna om hur du anger arbetsområdet. Se *Arbetsområde på sida 16*.
- Följ anvisningarna om hur du startar och använder produkten. Se *Drift på sida 28*.
- Om det föreligger en risk för åskväder rekommenderar Husqvarna att du kopplar ur strömförsörjningen och alla kablar till laddstationen för att minska risken för skador på elektriska komponenter. Anslut strömförsörjningen och kablarna igen när det inte längre föreligger någon risk för åska. Det är viktigt att alla kablar är korrekt anslutna.
- Följ underhållsanvisningarna och använd originalreservdelar från Husqvarna om byte behövs. Se *Underhåll på sida 30*.
- För tekniska data som vikt, mått och bullervärden finns de i *Tekniska data på sida 48*.
- Användaren ansvarar för olyckor eller faror som drabbar andra personer eller deras egendom.
- Produkten får endast användas, underhållas och repareras av personer som känner till dess särskilda egenskaper och säkerhetsföreskrifter.
- Det är inte tillåtet att ändra produktens ursprungliga konstruktion.
- Följ nationella föreskrifter om elsäkerhet.
- Husqvarna garanterar inte fullständig kompatibilitet mellan produkten och andra typer av trådlösa system, t.ex. fjärrstyrningar, radiosändare eller motsvarande.
- Det inbyggda alarmet låter mycket högt. Var försiktig, särskilt om produkten hanteras inomhus.
- Temperaturintervallet för drift och förvaring är 0–45 °C / 32–113 °F. Temperaturintervallet för laddning är 5–45 °C / 41–113 °F. För höga temperaturer kan skada produkten.
- Kapsla inte in strömförsörjningen. Kondensvatten kan skada strömförsörjningen och ökar risken för elektrisk stöt.
- Installera inte laddstationen där det finns skadedjur, t.ex. myror.
- Gäller för USA/Kanada. Om strömförsörjningen installeras utomhus: Risk för elektrisk stöt. Installera endast till ett täckt Klass A GFCI-uttag (RCD) som har ett hölje som är väderbeständigt med tillbehörets kontaktskydd isatt eller borttaget.
- Installera inte laddstationen där det finns risk för vattenansamlingar.

1.4 Säkerhetsinstruktioner för drift



VARNING: Läs varningsinstruktionerna nedan innan du använder produkten.

- Håll händer och fötter borta från de roterande knivarna. Placera inte händer eller fötter nära eller under produkten när den är inställd på ON.
- Använd parkeringsläget eller ställ in produkten på OFF när andra personer, i synnerhet barn eller husdjur, finns i arbetsområdet. Se *Stänga av produkten på sida 28*. Husqvarna rekommenderar att du ställer in produkten på att arbeta när det inte förekommer någon aktivitet i arbetsområdet. Produkten kan orsaka skador på djur, t.ex. igelkottar, som befinner sig i arbetsområdet på natten. Se *Schema på sida 23*.
- Se till att det inte finns föremål, t.ex. stenar, grenar, verktyg eller leksaker, på gräsmattan. Knivarna på produkten och föremålen kan skadas.
- Lyft inte produkten och flytta den inte när den är inställd på ON.
- Låt inte produkten kollidera med personer eller djur. Stoppa produkten omedelbart om en person eller ett djur kommer i vägen för den. Se *Stoppa produkten på sida 28*.
- Placera inga föremål på produkten eller laddstationen.
- Använd inte produkten om **STOP**-knappen inte fungerar.
- Ställ alltid in produkten på OFF när den inte används. Produkten kan bara starta när du anger rätt PIN-kod.
- Använd inte produkten samtidigt som en popupspridare är aktiv. Använd funktionen *Schema* så att produkten och popupspridaren inte är aktiva samtidigt. Se *Schema på sida 23*.
- Låt inte produkten arbeta när det finns vattenansamlingar i arbetsområdet. Till exempel när kraftigt regn bildar vattenpölar.

1.3 Säkerhetsinstruktioner för installation



VARNING: Läs varningsinstruktionerna nedan innan du använder produkten.

- Installera inte laddstationen i ett område där det finns risk för att personer snubblar på den.
- Installera inte laddstationen, inklusive eventuella tillbehör, på en plats som är under, eller inom 60 cm från, brännbart material. Vid felfunktion kan laddstationen och strömförsörjningen värmas upp och utgöra brandrisk.
- Placera inte strömförsörjningen på en sådan höjd att den riskerar att hamna i vatten. Placera inte strömförsörjningen på marken.

1.5 Säkerhetsinstruktioner för underhåll



WARNING: Läs varningsinstruktionerna nedan innan du utför underhåll på produkten.

- Ställ in produkten på **OFF** innan du utför underhåll på den.
- Använd inte högtryckstvätt för att rengöra produkten. Använd inte lösningsmedel för att rengöra produkten.
- Koppla ur laddstationens kontakt före rengöring eller underhåll av laddstationen.

1.6 Batterisäkerhet



WARNING: Läs varningsinstruktionerna nedan innan du använder produkten.

- Litiumjonbatterier kan explodera eller orsaka brand om de tas isär, kortsluts, utsätts för vatten, eld eller höga temperaturer. Hantera försiktigt. Ta inte isär eller öppna batteriet eller utsätt det för någon typ av elektriskt/mechaniskt missbruk. Undvik förvaring i direkt solljus.
- Använd inte ett skadat batteri. Kassera batteriet om det är skadat. Se *Avfallshantering på sida 47*.

1.7 Lyfta och flytta produkten



WARNING: Produkten måste vara inställd på **OFF** innan du lyfter den. Produkten avaktiveras när kontrolllampan på **kontrollvredet** släcks.



OBSERVERA: Lyft inte produkten när den står parkerad i laddstationen. Det kan skada laddstationen och/eller produkten. Tryck på **STOPP**-knappen och dra ut produkten ur laddstationen innan du lyfter den.

Säker förflyttning av produkten från eller i arbetsområdet:

1. Tryck på **STOPP**-knappen för att stoppa produkten.
2. Ställ in produkten på **OFF**.
3. Lyft produkten i handtaget med knivdisken vänd bort från kroppen.



1.8 Cybersäkerhet

Säkerhetsrekommendationer:

- Du ska varken konfigurera eller använda produkten på osäkra eller offentliga nätverk.
- Kontrollera regelbundet om det finns programvaruuppdateringar tillgängliga för installation för att skydda systemet.

1.8.1 Bluetooth®-gränssnitt

Bluetooth®-gränssnittet är aktiverat som standard för att hjälpa till med konfiguration, anslutning av mobil enhet, lokal enhetskontroll och konfiguration av produkten med en mobil enhet. Bluetooth®-anslutningen använder en PIN-kod eller ett lösenord som är olika för varje produkt via appen. Alla enhetsanslutningar görs säkra med en standardiserad BLE-kryptering. Använd en stark, unik PIN-kod för att öka säkerheten.

1.8.2 Wi-Fi-gränssnitt

Wi-Fi-gränssnittet på produkten möjliggör anslutning till ditt privata Wi-Fi-nätverk för fjärrstyrning via den tillhörande appen och för programvaruuppdateringar och platsbaserade tjänster. Wi-Fi-anslutningarna skyddas med WPA2/WPA3-krypteringsprotokoll. Använd ett starkt, unikt lösenord för ditt privata Wi-Fi-nätverk och se till att produkten endast ansluter till säkra nätverk.

1.8.3 Platstjänst

Platstjänsten använder GPS för att visa produktens position. Det här är för att aktivera geofencing-funktionen (stöldskydd) och för att användare ska kunna se var produkten är via den tillhörande appen.

1.8.4 Externa tjänster

Dessa tjänster är tillgängliga via nätverksgränssnittet:

- **Backend-tjänster:** Möjliggör säker hantering och konfiguration av produkten via autentiserad åtkomst med appen eller den webbaserade portalen, samt utbyte av telemetridata.

- Tjänst för programvaruuppdatering: Den här tjänsten skickar ny programvara via FOTA (Firmware Over The Air) till produkten. Dessa uppdateringar håller produktsäkerheten och produktfunktionerna uppdaterade.
- Plats tjänst: Den här tjänsten visar produktens position med GPS. Du måste aktivera den här tjänsten i appen innan du kan använda den.

2 Introduktion

Fabriksinställd PIN-kod: 1 234

Serienummer:

Produktnummer:

Serienumret och produktnumret finns på produktens typskylt och på produktkartongen.

- Registrera produkten här: www.husqvarna.com. Ange produktens serienummer, produktnumret och inköpsdatumet för att registrera produkten.

2.1 Support

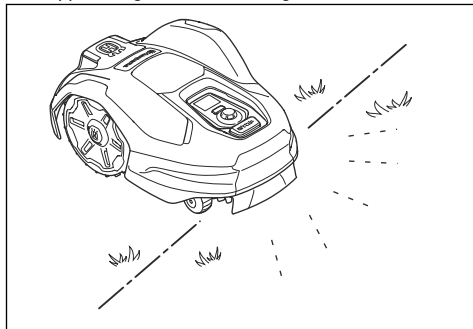
Om du vill ha support för produkten går du till avsnittet Support på för att få tillgång till instruktioner, felsökningsguider eller för att använda Husqvarna Self-Service och produktassistenten (om sådan finns på din marknad). Prata med en Husqvarna-serviceverkstad om du vill ha mer support för produkten.

2.2 Produktbeskrivning

Notera: Husqvarna uppdaterar regelbundet produkternas utseende och funktion. Se *Support på sida 7*.

Produkten är en robotgräsklippare. Produkten har en batteriströmkälla och arbetar automatiskt. När batterinivån är låg går produkten till laddstationen för att laddas. Produkten börjar arbeta igen när batteriet är fulladdat.

Produkten har EdgeCut som gör att den klipper kanterna på gräsmattan. Den frekventa klipptekniken förbättrar gräsets kvalitet och minskar behovet av gödningsmedel. Gräsuppsamling är inte nödvändig.



2.2.1 Installationsmetod

Du kan installera produkten med virtuella gränser med EPOS®-teknik eller fysiska gränser med begränsningskabel.

För installation med virtuella gränser med EPOS®-teknik, se *Installation med virtuell gräns på sida 12*. Vid installation av begränsningskabel, se *Installation med begränsningskabel på sida 17*.

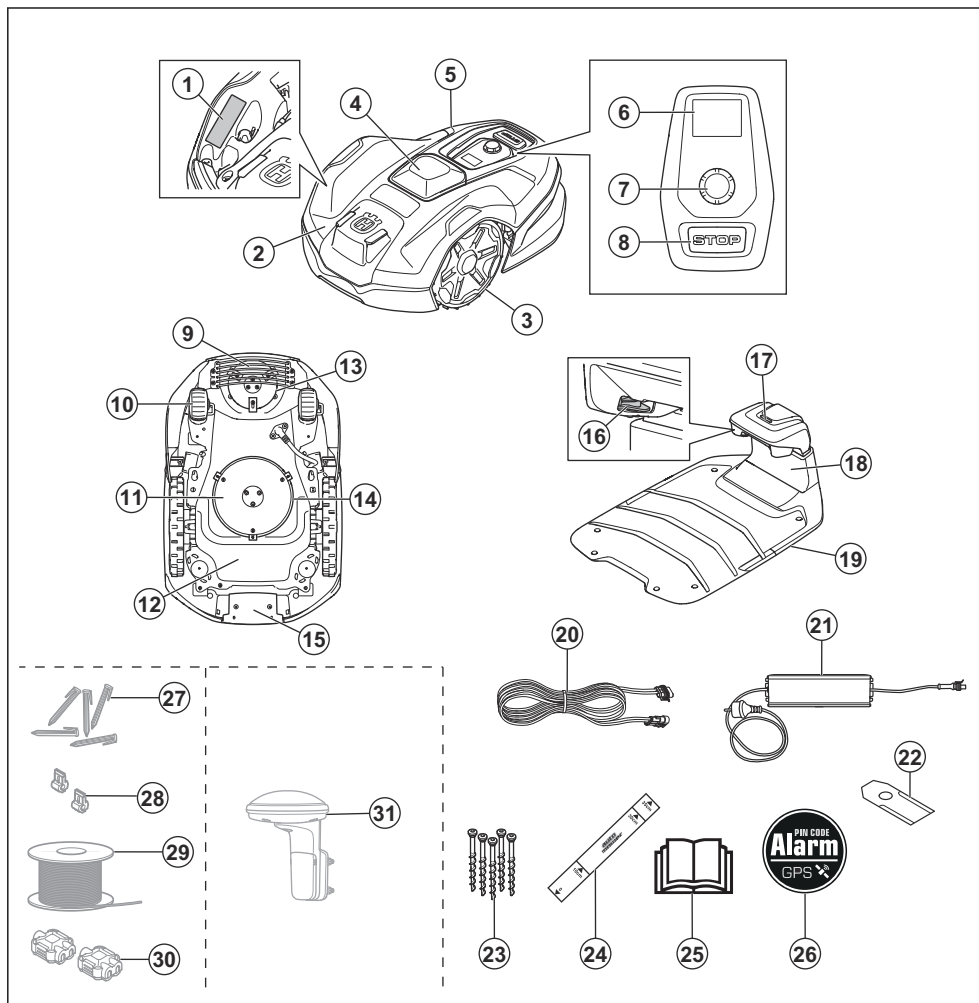
2.2.2 Automower® Connect

Automower® Connect är en mobil applikation som gör det möjligt att välja inställningar på distans. Automower® 305E/310E NERA kan ansluta till appen med Bluetooth® och Wi-Fi. När du befinner dig nära produkten kan du ansluta din mobila enhet och produkten med Bluetooth®. Det krävs en anslutning via Bluetooth® för att göra vissa inställningar. När produkten är ansluten till Wi-Fi-nätverket kan du styra produkten var du än befinner dig.

2.2.3 Automower® Access

Automower® Access är användargränssnittet på produkten. Det inkluderar displayen, **kontrollvredet** och **STOPP**-knappen. Se *Menystrukturöversikt i Automower® Access på sida 10*.

2.3 Produktöversikt



- | | |
|--------------------------|--|
| 1. Typskylt ¹ | 10. Bakhjul |
| 2. Toppkåpa | 11. Hasplåt |
| 3. Framhjul | 12. Chassi med elektronik, batteri och motorer |
| 4. EPOS®-modul | 13. EdgeCut-knivdisk |
| 5. Produktens kaross | 14. Huvudknivdisk |
| 6. Display | 15. Handtag |
| 7. Kontrollvred | 16. Kontaktbleck |
| 8. STOPP-knapp | 17. Laddstationens kontrollampa |
| 9. Knivdiskskydd | 18. Lucka |

¹ Finns under toppkåpan.

19. Laddstation
20. Lågspänningskabel
21. Strömförsörjning²
22. Extra knivar
23. Skruvar för fastsättning av laddstationen
24. Mätsticka för installation av begränsningskabel (mätstickan tas bort från produktens kartong)
25. Bruksanvisning och snabbguide
26. Larmdekal
27. Pinnar³
28. Anslutningar för slingkabel⁴
29. Slingkabel för begränsningskabel och guidekabel⁵
30. Skarvkopplingar för slingkabel⁶
31. Referensstation EPOS® RS1⁷

2.4 Symboler på produkten

Dessa symboler kan finnas på produkten. Se till att du förstår dem.



WARNING! Läs bruksanvisningen innan du använder produkten.



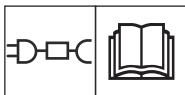
WARNING! Avaktivera produkten före underhåll eller innan du lyfter den.



WARNING! Håll ett säkert avstånd till produkten när den är i drift. Håll händer och fötter borta från produktens roterande knivar.



WARNING! Sitt inte på produkten. Placera inte händer eller fötter nära eller under produkten.



Använd en löstagbar strömförsörjningskälla enligt specifikation på typskylten bredvid symbolen.



Den här produkten överensstämmer med gällande EU-direktiv.

² Utseendet kan skilja sig åt för olika marknader.

³ Köps separat.

⁴ Köps separat.

⁵ Köps separat.

⁶ Köps separat.

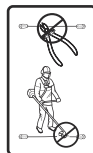
⁷ Köps separat.



Produkten är inte hushållsavfall. Lämna in produkten för återvinning på en godkänd avfallsanläggning för elektrisk och elektronisk utrustning.



Garantiförsegling. Garantin gäller inte om förseglingen är bruten.



Gör inga modifieringar av lågspänningskabeln.

Använd inte en häcksax eller grästrimmer nära lågspänningskabeln.

2.5 Symboler på batteriet



WARNING! Litiumjonbatterier kan explodera eller orsaka brand om de tas isär, kortsluts eller hanteras världslost. Utsätt dem inte för vatten, eld eller hög temperatur.



Läs igenom bruksanvisningen.



Kasta inte batteriet i öppen eld och utsätt inte batteriet för en värmekälla.



Sänk inte ner batteriet i vatten.

2.6 Symboler på displayen



Produkten är i drift.



Produkten är parkerad.



Mobilsignalstyrka.



Produkten är pausad.



Wi-Fi-signalstyrka.



Det har uppstått ett fel.



Bluetooth®-anslutningen är aktiverad.



Produkten är fjärrstyrd.



Batteriet laddas.

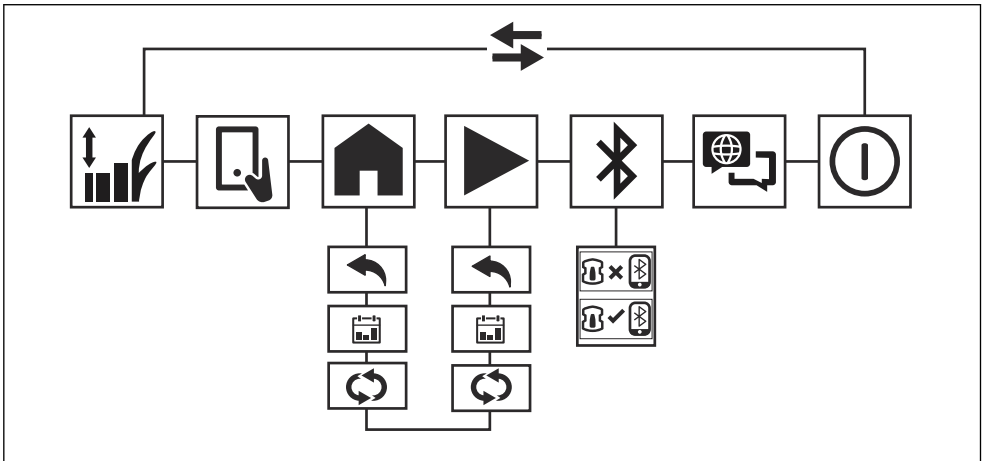


Produktens klipphöjd.



Batterinivå.

2.7 Menystrukturöversikt i Automower® Access



2.7.1 Symboler i huvudmenyn för Automower® Access



Klipphöjd

I menyn *Klipphöjd* kan du ställa in produktens klipphöjd.



Fjärrstyrning

I menyn *Fjärrstyrning* kan du välja att fjärrstyra produkten med Automower® Connect-appen.



Parkera

I menyn *Parkera* kan du ställa in produkten på att parkera tills nästa schemalagda åtgärd startar eller tills vidare.



Klipp

I menyn *Klipp* kan du ställa in produkten att arbeta enligt schemat eller i läget Åsidosätt schema.



Anslut

I menyn *Anslut* kan du aktivera Bluetooth® och göra en parkoppling med din mobila enhet.



Språk

I menyn *Språk* kan du välja språk för displayen.



Avstängd

Power off (stäng av) stänger av produkten.

2.7.2 Symboler i undermenyn för Automower® Access



Tillbaka

Om du väljer *Tillbaka* kommer du tillbaka till huvudmenyn.



Schema

I undermenyn *Schema* kan du välja att arbeta enligt det schema som är inställt i Automower® Connect-appen.



Åsidosätt schema

I menyn *Parkera* kan du välja att åsidosätta schemat och parkera tills vidare.

I menyn *Klipp* kan du välja att fortsätta arbeta och åsidosätta schemat.

Om du bara har ett arbetsområde kan du välja att åsidosätta schemat och fortsätta klippa tills du ändrar driftläge.

Om du har fler än ett arbetsområde kan du välja att åsidosätta schemat och endast klippa ett av arbetsområdena. För arbetsområden med oregelbunden klippning klipper produkten tills du ändrar driftläge. För systematiska arbetsområden klipper produkten tills området har slutförts och parkerar sedan i laddstationen.



Ansluten

Produkten och den mobila enheten är anslutna via Bluetooth®.



Inte ansluten

Produkten och den mobila enheten är inte anslutna via Bluetooth®.

2.8 Produktskada

Vi ansvarar inte för skador på vår produkt om:

- produkten repareras felaktigt
- produkten repareras med delar som inte kommer från tillverkaren eller inte har godkänts av tillverkaren
- produkten har ett tillbehör som inte kommer från tillverkaren eller inte har godkänts av tillverkaren
- produkten inte repareras vid ett godkänt servicecenter eller av en godkänd person.

3 Installation med virtuell gräns

3.1 Inledning



WARNING: Läs och förstå säkerhetskapitlet innan du installerar produkten.

3.2 Systembeskrivning

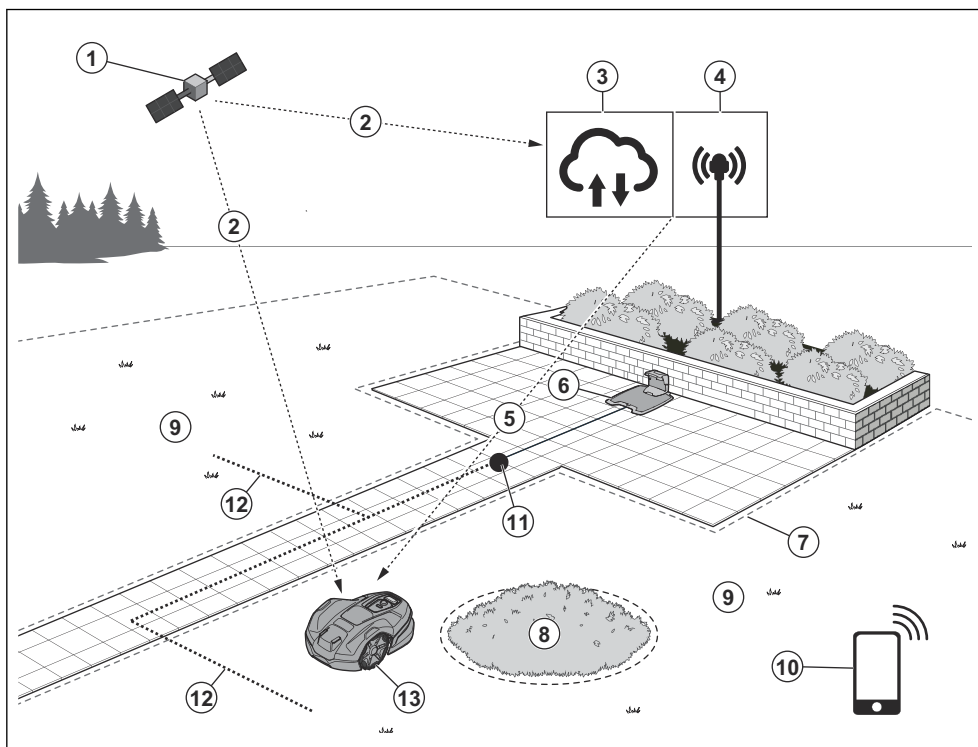
Produkten använder satellitsignaler och korrigeringsdata för att navigera. Satellitsignaler kan vara felaktiga på grund av atmosfäriska störningar. Korrigeringsdata kompenserar för den här störningen och hjälper produkten att arbeta med hög positionskontroll. Korrigeringsdata är tillgängliga genom EPOS® via Husqvarna® Cloud med hjälp av Wi-Fi eller en referensstation. Om du använder EPOS® via Husqvarna® Cloud ska du se till att du har fullständig

Wi-Fi-täckning i arbetsområdet. Ett Automower® Connect-kit eller en referensstation är valfria tillbehör om Wi-Fi inte är tillgängligt.

Notera: Det är inte alla länder och regioner som har stöd för referensstationer eller korrigeringsdata via Husqvarna® Cloud. Prata med din lokala Husqvarna-representant för mer information.

Arbetsområdet är det område där produkten kan klippa gräs. Du kan skapa avgränsade zoner så att produkten inte kan komma in i angivna områden. Dockningspunkten är en plats framför laddstationen. Produkten använder den här punkten för att åka till och från laddstationen. Använd transportvägar för att förflytta produkten mellan dockningspunkten och arbetsområdet.

3.3 Systemöversikt för EPOS®-installation



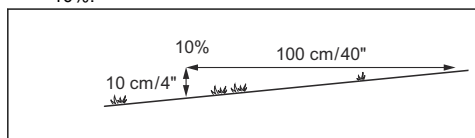
1. Satelliter
2. Satellitsignaler

3. Husqvarna® Cloud

4. Referensstation⁸
5. Korrigeringsdata
6. Laddstation
7. Virtuell gräns
8. Avgränsad zon
9. Arbetsområde
10. Mobil enhet
11. Dockningspunkt
12. Transportväg
13. Robotgräsklippare

3.4 Planera installationen

- Läs installationskapitlet innan du påbörjar installationen.
- Gör en skiss över arbetsområdet. Ha med alla hinder och markera på skissen var laddstationen, arbetsområdena, de avgränsade zonerna, underhållspunkten, transportvägarna och referensstationen ska placeras.
- Produkten kan användas i sluttningar på 30% i arbetsområdet. Vid de virtuella gränserna är den maximala lutningen 20%. Lutningen (%) beräknas som höjd per meter. Exempel: 10 cm / 100 cm = 10%.



- Om det finns några områden i installationen där satellitsignalerna är svaga och gör att produkten stannar kan du installera en begränsningskabel som fungerar tillsammans med EPOS[®]-systemet. Den här funktionen kallas Support via slinga. Mer information finns i den fullständiga bruksanvisningen.
- L-formade byggnader i arbetsområdet kan blockera satellitsignalerna, vilket kan påverka hur produkten arbetar i området. I den här situationen finns följande alternativ:
 - a) Använd funktionen Support via slinga.
 - b) Den virtuella gränsen kan placeras minst 1.5 m från byggnaden.
- För passager som är smalare än 4 m med upphöjda föremål på båda sidor, som byggnader, häckar eller träd, finns följande alternativ:
 - a) Använd funktionen Support via slinga.
 - b) Gör en transportväg så att klipparen kör igenom men inte klipper.
- Om avståndet mellan toppen av ett träd och gränsen är mindre än 4 m finns följande alternativ:
 - a) Använd funktionen Support via slinga.

- b) En avgränsad zon kan läggas till senare för att undvika det här området om det orsakar många stopp.

3.5 Förbereda arbetsområdet

- Fyll eventuella hål i gräsmattan för att göra den jämn.
- Klipp gräset innan du installerar produkten. Se till att gräset är högst 6 cm.
- Vision-systemet stöder navigering med EPOS[®]-teknik i områden med låg satellittäckning, till exempel smala passager, L-formade byggnader och under stora träd nära den virtuella gränsen. Produkten fortsätter att köra när den identifierar gräs framför sig och EPOS[®]-positionen är inom den virtuella gränsen. Om en virtuell gräns installeras i ett område med låg satellittäckning och gräs direkt utanför den virtuella gränsen rekommenderar Husqvarna att en skyddsbarriär installeras. Skyddsbarriären måste vara minst 15 cm hög.
- Om installationen är nära vatten, sluttningar, stup eller en allmän väg ska en skyddsbarriär installeras. Barriären måste vara minst 15 cm hög.



OBSERVERA: Skyddsbarriären hindrar produkten från att falla ner i vatten, köra nedför sluttningar och köra in på allmänna vägar.

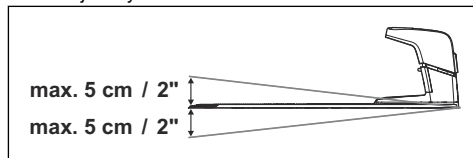
3.6 Förbereda installationen av laddstationen

Innan du installerar laddstationen ska du se till att följande villkor kan uppfyllas i installationsområdet:

- Ett öppet område med mer än 6 m framför laddstationen. Se till att området inte har höga föremål, t.ex. häckar eller byggnader.
- Området har inga metallföremål i marken.

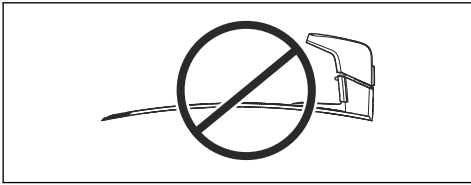
Notera: Metallföremål kan orsaka störningar för den signal som produkten använder för att hitta och köra in i laddstationen.

- En jämn yta.

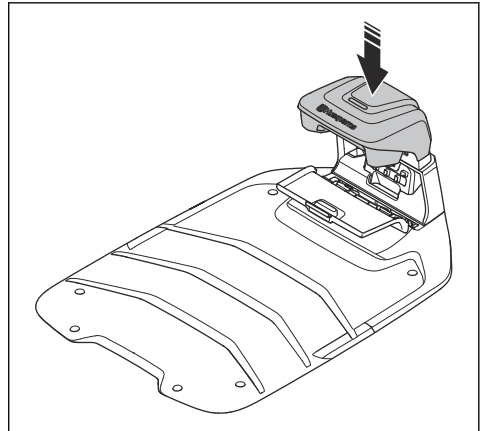


- En plan yta. Laddstationens bottenplatta får inte vara böjd.

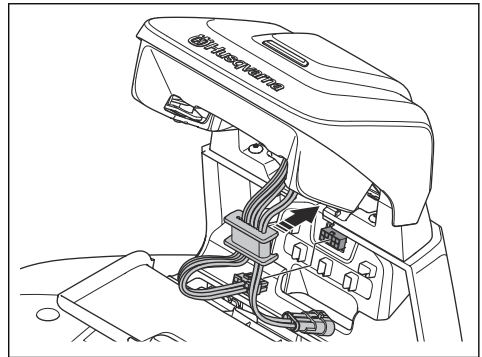
⁸ Valfritt tillbehör som köps separat.



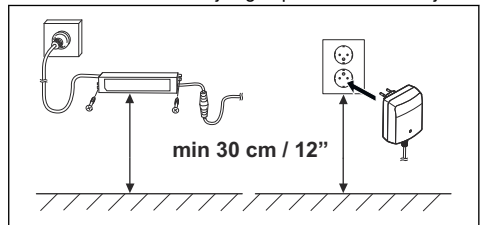
- Laddstationen kan installeras i eller utanför arbetsområdet.
- Det finns åtkomst till ett strömuttag med en jordfelsbrytare (GFCI) av klass A eller en jordfelsbrytare (RCD) på högst 30 mA.
- Laddstationens enhet för strömförsörjning måste installeras i ett område med skydd mot sol och regn och med bra luftflöde.
- Om arbetsområdet har sluttningar rekommenderar Husqvarna att laddstationen placeras i den nedre delen av området.



4. Lyft och luta laddstationens överdel.
5. Placera genomföringen med kablarna på plats.
6. Anslut kabeln till laddstationen.



7. Anslut lågspänningskabeln till laddstationen och till enheten för strömförsörjning.
8. Stäng luckan på laddstationens framsida.
9. Placera strömförsörjningen på minst 30 cm höjd.



10. Anslut strömförsörjningens kabel till ett 100–240 V eluttag.
11. Fäst lågspänningskabeln i marken med pinnar eller gräv ned kabeln.
12. Se till att LED-kontrolllampan på laddstationen lyser med ett fast grönt sken.

3.6.1 Installera laddstationen



VARNING: Se till att kontakterna på lågspänningskabeln och strömförsörjningsenheten är rena och torra innan du ansluter dem.



OBSERVERA: Se till att knivarna på produkten inte klipper av lågspänningskabeln.



OBSERVERA: Lägg inte lågspänningskabeln i en spole eller under laddstationens platta. Spolen stör signalen från laddstationen.

1. Placera laddstationen i det valda området.
2. Öppna luckan på laddstationens framsida.
3. Sätt dit laddstationens ovansida.

13. Fäst laddstationen vid marken med hjälp av de medföljande skruvarna.

3.6.2 Ladda produkten

1. Ställ produkten i laddstationen.

Notera: Produkten börjar laddas automatiskt när produkten är i laddstationen.

3.6.3 Installera referensstationen

Om EPOS® via Husqvarna® Cloud inte är tillgängligt kan en referensstation användas. Installera referensstationen enligt instruktionerna i bruksanvisningen för referensstationen.

3.6.4 Så här gör du en parkoppling med Automower® Connect-appen

1. Ladda ner Automower® Connect-appen på din mobila enhet.
2. Registrera dig för ett Husqvarna-konto och följ instruktionerna.
3. Ange den fabriksinställda PIN-koden 1234 på produkten.
4. Aktivera Bluetooth® i din mobila enhet.
5. Tryck på Bluetooth®-knappen på produkten.
6. Välj *Mina gräsklippare* i Automower® Connect-appen och lägg till din produkt.
7. Följ anvisningarna i Automower® Connect-appen.

3.6.5 Installation av kartobjekt

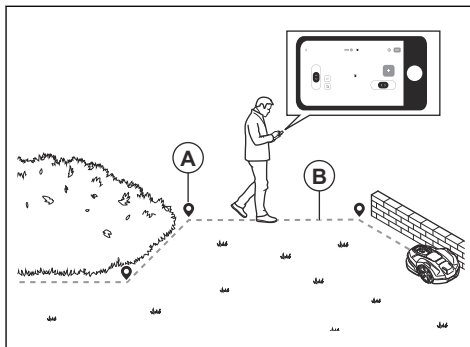
Installationen av kartobjekt görs i Automower® Connect-appen. Välj *Karta* och sedan plustecknet för att installera olika kartobjekt på kartan.

3.6.5.1 appDrive

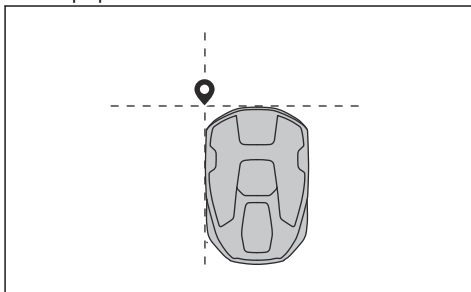
Om du vill installera objekt på kartan använder du produkten med appDrive-funktionen och lägger till referenspunkter på kartan.

3.6.5.2 Referenspunkter

Referenspunkterna (A) är positioner som definierar de virtuella gränserna och vägarna (B). Du kan lägga till, ta bort och ändra referenspunkter i appen efter installationen. Husqvarna rekommenderar att du använder ett litet antal referenspunkter. Linjerna mellan referenspunkterna är raka. Om du vill skapa en mjuk kurva använder du flera referenspunkter. Husqvarna rekommenderar ett minsta avstånd på 30 cm mellan referenspunkterna.



Notera: När du installerar ett arbetsområde eller en avgränsad zon placeras referenspunkten längst fram till vänster på produkten.



Notera: När du installerar en transportväg eller en väg till en underhållspunkt placeras referenspunkten mitt på produkten mellan drivhjulena.



3.6.5.3 Dockningspunkt

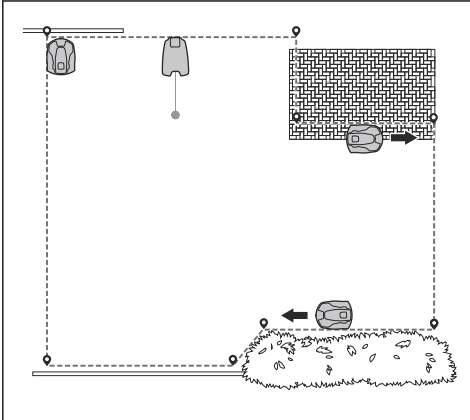
Det finns en dockningspunkt framför laddstationen. Den används för att produkten ska kunna navigera till och från laddstationen. Dockningspunkten ska ha fri sikt uppåt. Om dockningspunkten är utanför arbetsområdet installerar du en transportväg från dockningspunkten till arbetsområdena. Se *Transportväg på sida 16*.

Dockningspunkten kan placeras 70–250 cm från laddstationen.

Notera: Kort avstånd mellan laddstationen och dockningspunkten minskar risken för spår. Ett långt avstånd kan behövas för att få bra satellitsignaler vid dockningspunkten.

3.6.5.4 Arbetsområde

Ett arbetsområde är det område där produkten arbetar och klipper gräs. När du installerar ett arbetsområde styrs produkten med appDrive medurs runt arbetsområdets gräns och referenspunkter ställs in längs vägen.



3.6.5.5 Avgränsad zon

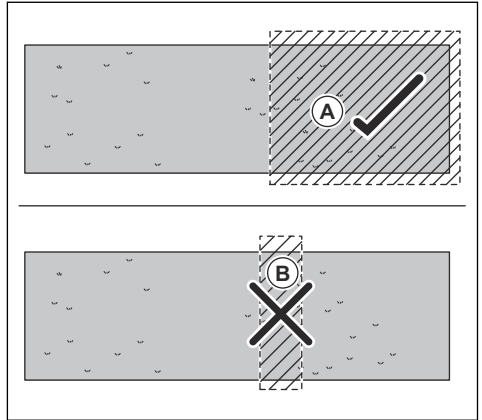
En avgränsad zon är ett område dit produkten inte får åka. När du installerar en avgränsad zon styrs produkten med appDrive moturs runt den avgränsade zonen och referenspunkter ställs in längs vägen.

Avgränsade zoner rekommenderas:

- Runt alla hinder, t.ex. träd, rötter och stenar.
- För att inte ta med sluttningar i arbetsområdet som lutar mer än 30%.
- Runt alla föremål som är större än 2 × 2 m för att förbättra produktens navigering.

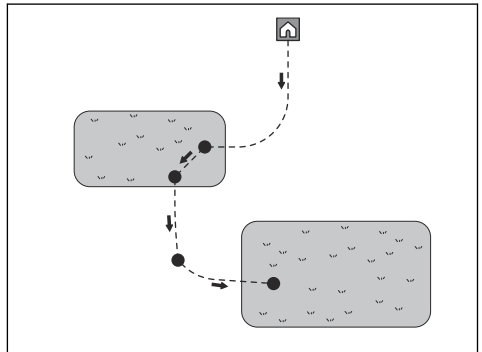
En avgränsad zon måste ha en minsta storlek på 30 × 30 cm. Den avgränsade zonen måste inkludera hela området (A) dit produkten inte får åka.

Notera: Skapa inte en avgränsad zon (B) som korsar arbetsområdet för att förhindra att produkten kör till andra delar av arbetsområdet.



3.6.5.6 Transportväg

Om dockningspunkten är placerad utanför arbetsområdet måste du skapa en transportväg. Transportvägen vägleder produkten till och från arbetsområdet. Produkten klipper inte gräs när den kör längs en transportväg. Du kan använda en transportväg för flera arbetsområden. Minst en referenspunkt för transportvägen måste placeras inom arbetsområdet.



Transportvägens korridorbredd kan ställas in på 1,2–5 m. Installera inte transportvägen över en avgränsad zon.

3.6.5.7 Underhållspunkt

En underhållspunkt är en definierad punkt där du kan parkera produkten. Den innehåller en väg till dockningspunkten. Ställ först in underhållspunkten och skapa sedan vägen från underhållspunkten till dockningspunkten.

Vägens korridorbredd kan ställas in på 1,2–5 m. Installera inte vägen över en avgränsad zon.

4 Installation med begränsningskabel

4.1 Inledning – installation



VARNING: Läs och förstå säkerhetskapitlet innan du installerar produkten.



OBSERVERA: Använd originaldelar och originalinstallationsmaterial.

Notera: Se www.husqvarna.com för mer information om installation.

4.2 Huvudkomponenter för installation

Installationen omfattar följande komponenter:

- En robotgräsklippare som klipper gräsmattan automatiskt.
- En laddstation som har tre funktioner:
 - att skicka styr signaler i begränsningskabeln
 - att skicka styr signaler i guidekabeln så att produkten kan följa den till avlägsna områden i trädgården och hitta tillbaka till laddstationen
 - att ladda produkten
- En strömförsörjningsenhet som ansluts till laddstationen och ett 100–240 V-vägguttag.
- Slingkabel, som läggs runt arbetsområdet och runt föremål och växter som produkten inte får stöta emot. Slingkabeln används både som begränsningskabel och guidekabel.

4.3 Förbereda för installation

Läs installationskapitlet innan du påbörjar installationen. Förbered installationen noggrant så att produkten fungerar som den ska.

- Gör en skiss av arbetsområdet och inkludera alla hinder. Det gör det enklare att se var laddstationen, begränsningskabeln och guidekabeln ska placeras.
- Markera på skissen var du ska placera laddstationen, begränsningskabeln och guidekabeln.
- Markera på skissen var guidekabeln ansluts till begränsningskabeln. Se *Installera guidekabeln på sida 21*.
- Fyll eventuella hål i gräsmattan för att göra den jämn.



OBSERVERA: Gropar med vatten i gräsmattan kan orsaka skador på produkten.

- Se till att laddstationen har Wi-Fi-täckning innan du laddar ned ny programvara. Se *Ladda ner firmware over the air FOTA (Firmware over the air) på sida 27*.
- Se till att du har Wi-Fi-täckning i arbetsområdet om du använder Automower® Connect-appen på distans. Se *Så här gör du en parkoppling med Automower® Connect-appen på sida 22*.

Notera: Vi rekommenderar Wi-Fi-täckning i arbetsområdet. Om du har Wi-Fi-täckning, kan du styra produkten och ändra produktens inställningar i Automower® Connect-appen. Produkten ansluts automatiskt till Wi-Fi när den befinner sig inom ett område med Wi-Fi-täckning.

- Klipp gräset och trimma kanterna innan du installerar produkten. Se till att gräset är högst 6 cm.

Notera: De första veckorna efter installationen kan ljudnivån vid gräsklippning vara högre än vanligt. Ljudnivån minskar efter en tid.

4.4 Innan kablarna installeras

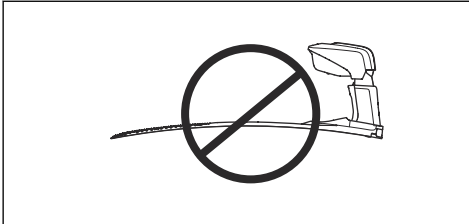
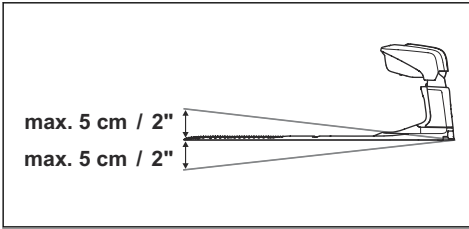
Du kan välja att fästa kablarna med pinnar eller att gräva ned dem. Du kan använda båda metoderna i samma arbetsområde.



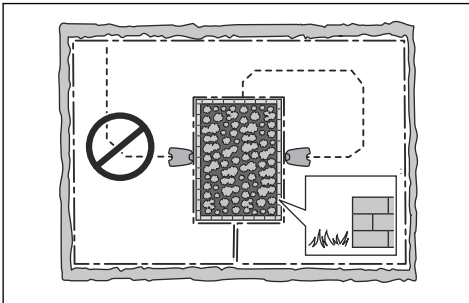
OBSERVERA: Om du använder vertikalskärare i arbetsområdet ska du gräva ned begränsningskabeln och guidekabeln för att undvika att de skadas.

4.4.1 Undersöka var laddstationen kan placeras

- Det måste finnas minst 3 m fri yta framför laddstationen. Se *Installera guidekabeln på sida 21*.
- Lämna minst 150 cm fri yta till höger och vänster om laddstationens mitt.
- Placera laddstationen nära ett eluttag.
- Placera laddstationen på en plan yta.
- Laddstationens bottenplatta får inte vara böjd.



- Om arbetsområdet har två delar som skiljs åt av en brant sluttning rekommenderar vi att laddstationen placeras i den nedre delen.
- Placera laddstationen i ett område med skydd från solen.
- Om laddstationen är installerad på en ö ska du se till att ansluta guidekabeln till ön.



OBSERVERA: Installera inte laddstationen där det finns metallföremål i marken. Metallföremål kan orsaka störningar i laddstationssignalen.

4.4.2 Undersöka var strömförsörjningen kan placeras

OBSERVERA: Se till att knivarna på produkten inte klipper av lågspänningskabeln.

OBSERVERA: Lägg inte lågspänningskabeln i en spole eller under

laddplattan. Spolen stör signalen från laddstationen.



- Placera strömförsörjningen i ett område med tak och skydd från sol och regn.
- Placera strömförsörjningen i ett område med bra luftflöde.
- Använd en jordfelsbrytare med en utlösningsström på högst 30 mA när du ansluter strömförsörjningen till eluttaget.

Lågspänningskablar av olika längder finns som tillbehör.

4.4.3 Undersöka var begränsningskabeln kan placeras



OBSERVERA: Det måste finnas ett hinder som är minst 15 cm högt mellan begränsningskabeln och vattensamlingar, sluttningar, stup eller allmänna vägar. Detta för att undvika att produkten skadas.



OBSERVERA: Låt inte produkten köra på grus.



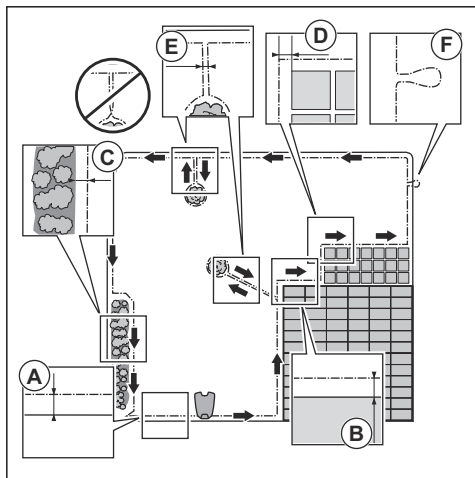
OBSERVERA: Undvik skarpa böjor när du installerar begränsningskabeln.



OBSERVERA: För aktsam drift utan oljud ska du isolera alla hinder som träd, rötter och stenar.

Begränsningskabeln måste läggas som en slinga runt arbetsområdet. För bra klippresultat med EdgeCut måste begränsningskabeln installeras på rätt avstånd från hinder. Sensorer i produkten känner av när produkten närmar sig begränsningskabeln. Produkten väljer då en annan riktning. Alla delar av arbetsområdet måste vara högst 35 m från begränsningskabeln.

- Lägg begränsningskabeln runt arbetsområdet (A). Anpassa avståndet mellan begränsningskabeln och olika hinder.



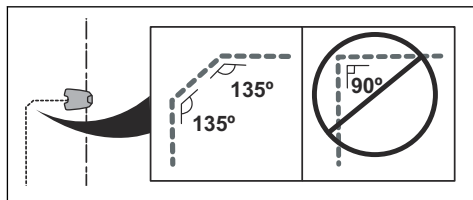
- Lägg begränsningskabeln 35 cm (B) från ett hinder som är mer än 3 cm högt.
- Lägg begränsningskabeln 30 cm (C) från ett hinder som är 1-3 cm högt.
- Lägg begränsningskabeln 10 cm (D) från hinder som är lägre än 1 cm.

- Om du har en plattgång som ligger i nivå med gräsmattan kan du lägga begränsningskabeln under plattorna.
- Om du gör en ö ska du lägga delarna av begränsningskabeln som går till och från ön nära varandra (E). Sätt ihop kablarna i samma pinne.
- Gör en ögla (F) där guidekabeln ska anslutas till begränsningskabeln. Detta underlättar anslutningen mellan guidekabeln och begränsningskabeln. Gör öglan med cirka 20 cm av begränsningskabeln.

Mer information finns i den fullständiga bruksanvisningen. Du kan få information om hur begränsningskabeln ska läggas i slutningar och i smala passager. Även om hur du skapar biutor där du flyttar produkten manuellt till det valda arbetsområdet.

4.4.4 Undersöka var guidekabeln kan placeras

- Lägg guidekabeln i en linje minst 2 m framför laddstationen.
- Skapa så mycket fri yta som möjligt till vänster om guidekabeln (sett mot laddstationen).
- Lägg guidekabeln minst 30 cm från begränsningskabeln.
- Undvik tvåra böjar när du installerar guidekabeln.



- Om arbetsområdet har en sluttning ska du lägga guidekabeln diagonalt över sluttningen.

4.5 Installation av produkten

4.5.1 Installationsverktyg

- Hammare/plastklubba: För att göra det enklare att sätta ned pinnarna i marken.
- Kantskärare/rak spade: För att gräva ned begränsningskabeln.
- Kombinationstång: För att klippa begränsningskabeln och pressa samman kontaktdonen.
- Justerbar tång: För att pressa ihop skarvdonen.

4.5.2 Installera laddstationen



OBSERVERA: Gör inte nya hål i laddplattan.



OBSERVERA: Sätt inte fötterna på laddstationens bottenplatta.



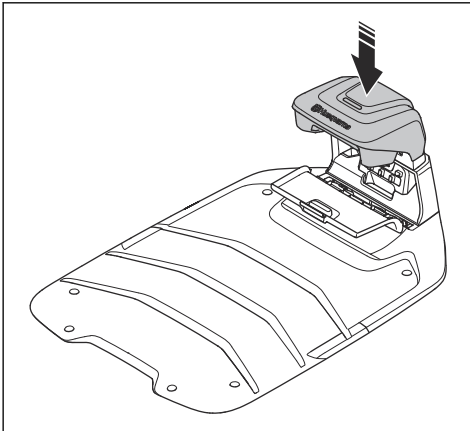
VARNING: Se till att kontakterna på lågspanningskabeln och strömförsörjningsenheten är rena och torra innan du ansluter dem.

När du ansluter strömförsörjningen ska du endast använda ett eluttag som är anslutet till en jordfelsbrytare.

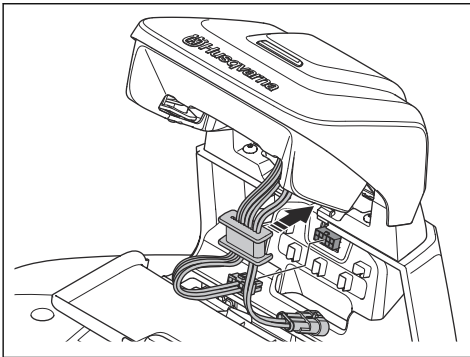
- Läs och förstå anvisningarna om laddstationen. Se *Undersöka var laddstationen kan placeras på sida 17*.
- Placera laddstationen i det valda området.

Notera: Installera guidekabeln innan du fäster laddstationen i marken med hjälp av de medföljande skruvarna. Se *Installera guidekabeln på sida 21*.

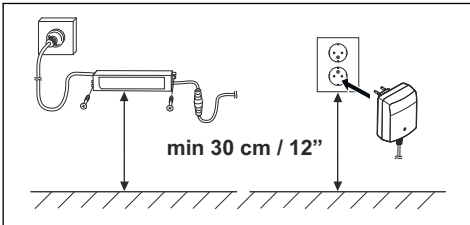
- Öppna luckan på laddstationens framsida.
- Sätt dit laddstationens ovsida.



5. Lyft och luta laddstationens överdel.
6. Placera genomföringen med kablarna på plats.
7. Anslut kabeln till laddstationen.



8. Anslut lågspänningskabeln till laddstationen och till enheten för strömförsörjning.
9. Stäng luckan på laddstationens framsida.
10. Placera strömförsörjningen på minst 30 cm höjd.



11. Anslut strömförsörjningens kabel till ett 100–240 V eluttag.

Notera: Produkten kan laddas i laddstationen medan du installerar begränsningskabeln.

12. Fäst lågspänningskabeln i marken med pinnar eller gräv ned kabeln. Se *Lägga kabeln på plats med pinnar på sida 21* eller *Gräva ned kabeln på sida 21*.
13. Anslut kablarna till laddstationen när installationen av begränsningskabeln och guidekabeln är klar. Se *Installera begränsningskabeln på sida 20* och *Installera guidekabeln på sida 21*.
14. Fäst laddstationen mot marken med de medföljande skruvarna efter att guidekabeln har installerats. Se *Installera guidekabeln på sida 21*.

4.5.3 Ladda produkten

1. Ställ produkten i laddstationen.

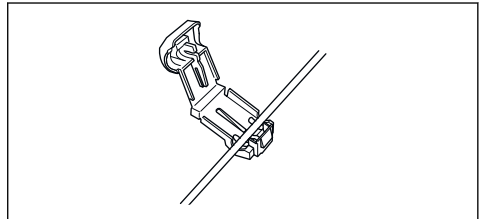
Notera: Produkten börjar laddas automatiskt när produkten är i laddstationen.

4.5.4 Installera begränsningskabeln

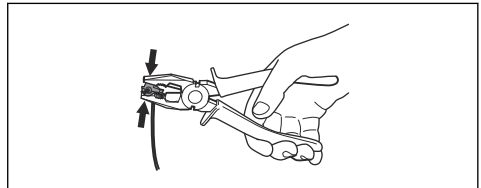


OBSERVERA: Placera inte återstående kabel ihoprullad som en spole. Spolen stör produkten.

1. Lägg begränsningskabel runt hela arbetsområdet. Starta och avsluta installationen bakom laddstationen.
2. Öppna kontaktdonet och lägg begränsningskabeln i kontaktdonet.



3. Stäng kontaktdonet med en tång.



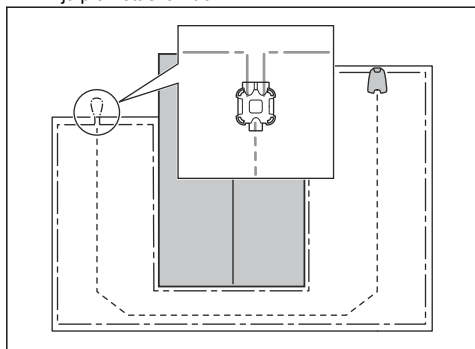
4. Kapa begränsningskabeln 1-2 cm ovanför respektive kontaktdon.
5. Tryck på det högra kontaktdonet på metallstiftet med märkningen "AR" på laddstationen.
6. Tryck på det vänstra kontaktdonet på metallstiftet med märkningen "AL" på laddstationen.

4.5.5 Installera guidekabeln

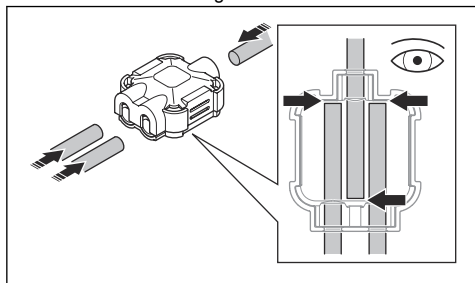


OBSERVERA: Tvinnade kablar, eller en skruvplint isolerad med isoleringstejp, är inte en fullgod skarv. Markfukten gör att kabeln oxiderar och efter en tid leder det till avbrott.

1. Öppna kontaktdonet och lägg kabeln i kontaktdonet.
2. Stäng kontaktdonet med en tång.
3. Kapa guidekabeln 1-2 cm ovanför respektive kontaktdon.
4. Tryck guidekabeln genom spåret på laddplattan.
5. Tryck på kontaktdonet på metallstiftet med märkningen "G1/G2" på laddstationen.
6. Koppla bort laddstationen från eluttaget.
7. Lägg änden av guidekabeln vid ögla på begränsningskabeln.
8. Kapa begränsningskabeln med en avbitartång.
9. Anslut guidekabeln till begränsningskabeln med hjälp av ett skarvdon.

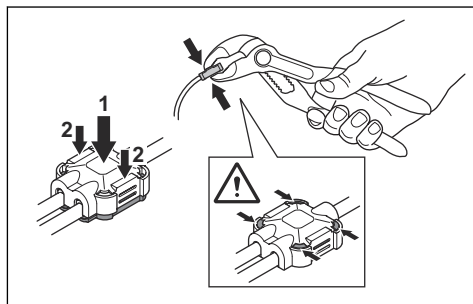


- a) Sätt de båda ändarna av begränsningskabeln och änden av guidekabeln helt i skarvdonet.



Notera: Se till att du har placerat kablar helt i skarvkopplingen för korrekt installation.

- b) Tryck ned kåpan på skarvdonet med en justerbar tång för att fästa kablar i skarvdonet.



10. Fäst guidekabeln i marken med pinnar eller gräv ned guidekabeln i marken. Se *Lägga kabeln på plats med pinnar på sida 21* eller *Gräva ned kabeln på sida 21*.
11. Anslut laddstationen till eluttaget.

4.5.6 Lägga kabeln på plats med pinnar



OBSERVERA: Se till att pinnarna håller kabeln mot marken.



OBSERVERA: Att klippa gräset för kort direkt efter installationen kan skada kabelns isolering. Skador på isoleringen kan ge avbrott först flera veckor eller månader senare.

1. Lägga kabeln på marken.
2. Placera pinnarna högst 75 cm från varandra.
3. Fäst pinnarna vid marken med en hammare eller en plastklubba.

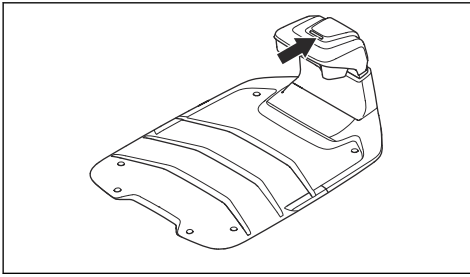
Notera: Kabeln blir övervuxen med gräs och syns inte efter några veckor.

4.5.7 Gräva ned kabeln

- Skär en skåra i marken med en kantskärare eller en rak spade.
- Lägga kabeln 1-20 cm ned i marken.

4.5.8 Kontrollera laddstationen visuellt

1. Se till att LED-kontrollampen på laddstationen lyser grönt. Se *Laddstationens indikatorlampa på sida 41* för information om LED-kontrollampa.



2. Om LED-kontrolllampan inte lyser grönt ska du kontrollera installationen. Se *Laddstationens indikatorlampa på sida 41* och *Installera laddstationen på sida 19*.

4.5.9 Så här gör du en parkoppling med Automower® Connect-appen

1. Ladda ner Automower® Connect-appen på din mobila enhet.
2. Registrera dig för ett Husqvarna-konto i Automower® Connect-appen och följ instruktionerna.
3. Ange den fabriksinställda PIN-koden 1234 på produkten.
4. Välj Bluetooth®-menyn med kontrollvredet på produkten för att aktivera parkopplingsläget.
5. Välj *Mina gräsklippare* i Automower® Connect-appen och lägg till din produkt.
6. Följ anvisningarna i Automower® Connect-appen.

Notera: Husqvarna rekommenderar att du ändrar den fabriksinställda PIN-koden till en ny PIN-kod i appen.

5 Inställningar

I det här kapitlet finns information om inställningarna för produkten som du kan göra i Automower® Connect-appen. Alla inställningar för produkten finns i Automower® Connect. Vissa inställningar kan också göras i Automower® Access, se *Menystrukturöversikt i Automower® Access på sida 10*. Produkten har fabriksinställningar men inställningarna kan anpassas efter varje arbetsområde.

5.1 Schema



I *Schema* kan du ändra schemainställningar för produkten.

Schemalägningsverktyget anpassar schemat efter storleken på ditt arbetsområde. Funktionen *Schema* styr vilken tid som produkten ska arbeta. När produkten inte används står den parkerad i laddstationen. Du kan se vilka timmar och dagar som produkten arbetar i schemaöversikten i appen.

5.1.1 Ställa in schemat för systematisk klippning

- Ställ in schemat så att produkten klipper så länge som möjligt.

Notera: När produkten har klippt hela arbetsområdet återvänder den till laddstationen. När nästa klippning startar klipper produkten hela arbetsområdet igen.

Notera: Om produkten inte har klippt hela arbetsområdet när klippningen avslutas återvänder den till laddstationen. När nästa klippning startar fortsätter produkten att klippa där den slutade förra gången.

- Om du vill klippa ett arbetsområde två gånger per dag kan du ställa in två olika scheman. Ställ in schemat så att produkten får tillräckligt med tid för att klippa hela arbetsområdet.
- Vid två eller fler parallella scheman börjar produkten att klippa delar av arbetsområdet som den inte har klippt på länge.
- Se till att produkten slutför klippningen av varje arbetsområde på mindre än 24 timmar. Om produkten måste klippa ett arbetsområde i mer än 24 timmar delar du upp arbetsområdet i mindre arbetsområden.

5.1.2 Ställa in schemat för oregelbunden klippning

Produkten kör oregelbunden klippning under hela den schemalagda tiden.

- Minska den schemalagda tiden för att förhindra slitage på gräset.
- Om klippresultatet inte är tillfredsställande ötokar du den schemalagda tiden. Se *Schema på sida 23*.
- Vid två eller fler parallella scheman i olika arbetsområden börjar produkten med att klippa ett arbetsområde. Varje gång produkten har laddats börjar den att klippa ett annat arbetsområde.

5.2 Klipphöjd



5.2.1 Justera klipphöjden

Klipphöjden kan justeras från 2 cm till 5 cm.



OBSERVERA: De första veckorna efter en ny installation ska klipphöjden vara inställd på 5 cm för att undvika skador på slingkabeln. Klipphöjden kan sedan sänkas varje vecka.

5.2.2 TargetHeight

Använd TargetHeight-funktionen för att sänka klipphöjden från den maximala höjden till önskad klipphöjd gradvis under tio dagar. Om du ändrar klipphöjden manuellt under den här tiden avaktiveras TargetHeight-funktionen.

5.3 Mönster



Inställningarna för mönster kan göras för varje arbetsområde med en EPOS®-installation. Du kan göra följande inställningar:

- Ange mönstret för hur produkten arbetar.
- För vissa mönster kan du välja att ställa in mönstrets riktning.
- För ett tillfredsställande kantskärningsresultat, använd t.ex. schackmönstret eller triangelmönstret. Dessa klippmönster klipper kanterna i båda riktningarna.

- För sluttningar ställer du in alternerande klippmönster i 45 graders vinkel mot sluttningen.
- För vissa mönster kan du välja typ av *kantklippning*. Med *Fast kantklippning* arbetar produkten alltid på samma vägar för att hålla en skarp kant runt arbetsområdet. Med *Variabel kantklippning* arbetar produkten på olika vägar för att minska risken för spår längs den virtuella gränsen.

Husqvarna rekommenderar att systematiskt mönster används på stora och öppna arbetsområden. Om du använder ett systematiskt mönster i ett arbetsområde med hinder ska du skapa avgränsade zoner runt hindren och välja ett mönster med många riktningar för bästa möjliga klippresultat.

Husqvarna rekommenderar att du använder oregelbundet mönster om arbetsområdet är komplext och har många hinder eller branta sluttningar.

5.4 Drift

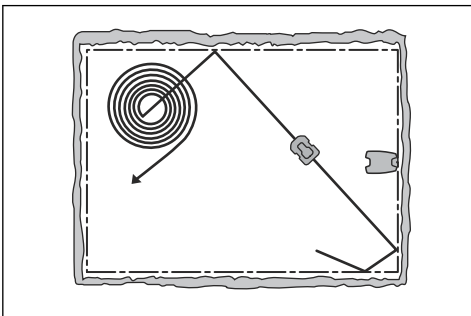


I *Drift* kan du ändra produktens driftinställningar.

5.4.1 Spiralklippning

Spiralklippning tillämpas endast i arbetsområden med oregelbundet mönster. Om produkten kör in i ett område där den märker att gräset är högre än genomsnittet kan den ändra rörelsemönster till *spiralklippning*. Produkten kan då klippa i ett spiralmönster för att klippa ytan med högre gräs snabbare. Det går att ställa in intensiteten på *spiralklippningen*. *Väldigt låg/Låg* intensitet innebär att *spiralklippning* påbörjas mer sällan. *Hög/Väldigt hög* intensitet innebär att *spiralklippning* påbörjas oftare.

Notera: *Spiralklippning* aktiveras inte i sluttningar som är brantare än 17%.



5.4.2 Vädertimer

Vädertimern justerar automatiskt klipptiden enligt gräsets tillväxt. Produkten tillåts inte vara i drift mer än schemainställningarna.

Notera: När *vädertimern* används rekommenderar vi att så lång drifttid som möjligt görs tillgänglig för *vädertimern*. Begränsa inte schemat mer än nödvändigt.

Dagens första drifttid ställs in via schemainställningarna. Produkten slutför alltid en klippcykel och sedan väljer *vädertimern* om produkten ska arbeta vidare eller inte.

Notera: *Vädertimern* återställs om produkten har varit avstängd i mer än 50 timmar eller om åtgärden *Återställ användarinställningarna* aktiveras. *Vädertimern* ändras inte om åtgärden *Återställ schemainställningar* aktiveras.

5.4.3 ECO-läge

ECO-läget avaktiverar signalen i begränsningskabeln, guidekabeln och laddstationen när produkten är parkerad eller laddas. Laddstationens LED-kontrollampa blinkar grönt när slingsignalen är avaktiverad.

Notera: Använd *ECO-läget* för att spara energi och för att förhindra störningar med annan utrustning, t.ex. hörslingor eller garageportar.

Notera: Om du vill starta produkten manuellt i arbetsområdet måste du först aktivera slingsignalen.

5.4.3.1 Aktivera slingsignalen

1. Slå PÅ produkten.
2. Ställ produkten i laddstationen.
3. Tryck på **STOPP**-knappen.
4. Vänta två sekunder och ta sedan bort produkten från laddstationen.
5. Se till att laddstationens LED-kontrollampa lyser med fast grönt sken.
6. Placera produkten där du vill att den ska börja klippa.

5.4.4 EdgeCut

Produkten har EdgeCut som gör att den klipper kanterna på gräsmattan. Du kan avaktivera EdgeCut i appen under säsongen med låg grästillsväxt.

5.5 Installationsinställningar



I *Installation* kan du ändra inställningarna för en installation med begränsningskabel.

5.5.1 Hitta laddstationen

Produkten kan ställas in på att söka efter laddstationen på tre sätt:

- *Laddstationens signal*
- *Följa begränsnings slinga*
- *Följa guidekabel*

Fabriksinställningen är att de tre sökmetoderna kombineras samtidigt. Använd fabriksinställningen för att hitta laddstationen så snabbt som möjligt och för att minimera risken för spår i gräsmattan. Produkten börjar alltid söka efter *laddstationens signal*. Efter ett visst tidsintervall använder den också *Följ guide* och *Följ begränsningskabel*.

Vanliga orsaker till att produkten inte kan följa kabeln:

- Hinder nära kabeln har inte avgränsats.
- Laddstationen, begränsningskabeln och guidekabeln är inte installerade enligt anvisningarna i *Installera laddstationen på sida 19*, *Installera begränsningskabeln på sida 20* och i *Installera guidekabeln på sida 21*.

5.5.1.1 Laddstationssignal

För vissa installationer är det nödvändigt att minska laddstationssignalen, till exempel när laddstationen placeras nära ett hinder, såsom en buske eller en vägg. Produkten detekterar laddstationssignalen på andra sidan hindret och försöker att hitta laddstationen, men objektet hindrar den från att köra till laddstationen. Du kan ställa in laddstationssignalen på *min*, *medel* eller *max*.

Notera: Husqvarna rekommenderar att du ställer in laddstationssignalen på *max*. Det är oftast bättre att flytta laddstationen än att minska laddstationssignalens räckvidd.

5.5.1.2 Följ guidekabeln och begränsningskabeln

Tidsintervallet kan ställas in på när produkten börjar att följa begränsningskabeln och guidekabeln för att hitta laddstationen.

5.5.2 Yttäckning

5.5.2.1 GPS-stödd navigering

Produkten har *GPS-stödd navigering* som hjälper den att välja det mest optimala arbetssättet. Den här funktionen aktiveras i fabriken. Om du vill göra manuella inställningar för gräsmattan avaktiverar du *GPS-stödd navigering* och gör inställningar för *område 1–5*. Avaktivera *GPS-stödd navigering* om du vill använda funktionen *Passageklippning* och göra inställningar för *område 1–5*. Se *Inställningar för område 1–5 på sida 25*.

5.5.2.2 Inställningar för område 1–5

Använd den här funktionen om arbetsområdet innefattar avlägsna delar som är sammankopplade med smala passager för att hålla arbetsområdet tillräckligt klippt. Funktionen *Yttäckning* används för att klippa avlägsna delar av arbetsområdet. Funktionen *Passageklippning* används för att klippa i smala passager. En guidekabel måste installeras för att dessa funktioner ska kunna användas. Du kan ställa in högst fem avlägsna områden där produkten börjar klippa.

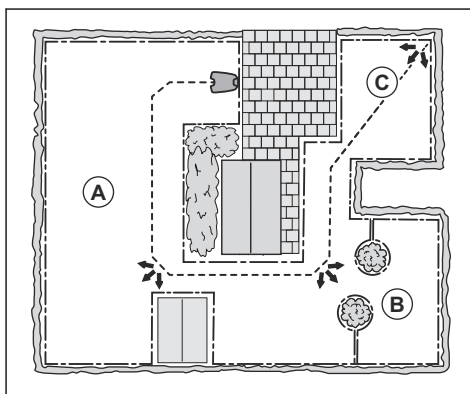
Funktionen *Systematisk passageklippning* kan användas för smala passager som är 60 cm–1,5 m breda. Produkten rör sig i ett mönster för att täcka hela passagens bredd. Produkten startar *Passageklippning* vid det inställda avståndet från laddstationen. När produkten når slutet av den smala passagen fortsätter den att klippa arbetsområdet som vanligt.

Du kan ställa in produkten så att den följer guidekabeln till det angivna avståndet innan den börjar klippa.

Område A, cirka 50 %

Område B, cirka 30 %

Område C, cirka 20 %



Varje område kan aktiveras eller inaktiveras. Använd *testfunktionen* för att mäta avståndet från laddstationen till den punkt där produkten ska börja klippa. Se *Mäta avståndet från laddstationen på sida 25*.

Med standardinställningar följer produkten guidekabeln 300 m vid 20 % av de tillfällen den kör ut från laddstationen. Om guidekabeln är kortare än 300 m följer produkten den till den punkt där guidekabeln är ansluten till begränsningskabeln.

5.5.2.3 Mäta avståndet från laddstationen

Produkten följer guidekabeln för att mäta avståndet till laddstationen.

1. Ställ produkten i laddstationen.
2. Välj *Test: Inställning för område 1* eller *Test: Inställning för område 2* för att mäta avståndet.

3. Tryck på **STOPP**-knappen för att visa avståndet i appen.

5.5.3 Korridorbredd

Begränsningskabelns korridor är området intill begränsningskabeln. Produkten använder korridorerna för att hitta laddstationen. Korridoren justeras automatiskt. Om det är nödvändigt att justera korridorbredden manuellt för att produkten ska fungera på ett bra sätt kan du ställa in korridorbredden på 1–9.

5.5.4 Backsträcka

Backsträcken får produkten att backa en bestämd sträcka innan den börjar klippa gräsmattan.

5.5.5 Funktionen Köra över slinga

Produktens framdel rör sig alltid förbi begränsningskabeln med ett angivet avstånd. Sedan rör sig produkten bakåt och ändrar riktning. Fabriksinställningen är 32 cm. Du kan välja avstånd på 25–40 cm.

Notera: Om du ändrar avståndet för *Köra över slinga* ändras avståndet längs begränsningskabeln i alla delar av arbetsområdet.

5.6 Tillbehör



I *Tillbehör* kan du ändra inställningar för produktens tillbehör.

5.6.1 Undvika kollisioner med Automower®-huset

När det här alternativet har valts minskar förslitningen på produkten och Automower®-huset, men det kan resultera i mer klippt gräs runt laddstationen.

5.7 Allmänt



I menyn *Allmänt* kan du ställa in tid och datum eller återställa till fabriksinställningarna.

Den här menyn är endast tillgänglig när din mobila enhet är ansluten till produkten med Bluetooth®.

5.7.1 Tid och datum

Tid och datum kan ändras manuellt eller med hjälp av tid och datum från den mobila enheten.

5.7.2 Återställ till fabriksinställningar

Användarinställningarna kan återställas till fabriksinställningarna.

Notera: *PIN-kod, slingsignal, meddelanden och datum och tid* återställs inte.

5.8 Säkerhet



Säkerhetsinställningarna styr PIN-koden, och andra säkerhetsfunktioner. Rätt PIN-kod måste anges för att du ska få åtkomst till *säkerhetsmenyn*.

Den här menyn är endast tillgänglig när din mobila enhet är ansluten till produkten med Bluetooth®.

5.8.1 Ny slingsignal

Slingsignalen är slumpmässigt vald för att skapa en unik koppling mellan produkten och laddstationen. I sällsynta fall kan det finnas behov av att generera en ny signal, t.ex. om två närliggande installationer har väldigt lika signaler.

5.8.2 Ändra PIN-kod

Du kan byta PIN-kod. Anteckna den nya PIN-koden i Memo. Se *Introduktion på sida 7*.

5.8.3 Stöldskydd

I menyn *Stöldskydd* går det att ställa in larmets längd och vilka händelser som ska utlösa larmet. Fabriksinställningen är att PIN-kod krävs och att larmets varaktighet är 1 min.

5.8.3.1 Kräv PIN-kod vid stopp

Den här funktionen innebär att produkten inte kan användas eller styras efter att **STOPP**-knappen tryckts in om inte rätt PIN-kod anges. Om fel PIN-kod anges fem gånger blockeras produkten en tid. Blockeringstiden förlängs för varje nytt felaktigt försök.

5.8.3.2 Larmets längd

Det går att ställa in hur länge larmet ska ljuda. Inställning mellan 1 och 10 minuter är möjligt.

5.8.3.3 Stoppknapp intryckt

Om larmet *Stoppknapp intryckt* är aktiverat utlöses larmet om någon trycker på **stoppknappen** och PIN-koden inte anges inom 30 sekunder.

5.8.3.4 Förs bort

Om larmet *Förs bort* är aktiverat identifierar produkten oväntade rörelser och larmet ljuder.

5.8.4 GeoFence

GeoFence är ett GPS-baserat stöldskydd som gör att ett virtuellt staket skapas för produkten. Om produkten befinner sig längre bort än inställt avstånd från mittpunkten avaktiveras produkten, varvid ett larm aktiveras. Mittläget ställs in på produktens aktuella position när GeoFence är aktiverat. PIN-koden är nödvändig för att stoppa larmet och starta produkten igen. GeoFence är endast aktiverat när produkten är inställd på ON.

5.9 Automower® Connect



I *Automower® Connect* kan du ansluta produkten till ett Wi-Fi-nätverk. Du kan även se signalstyrka och anslutningsstatus.

Den här menyn är endast tillgänglig när din mobila enhet är ansluten till produkten med Bluetooth®.

5.10 Meddelanden

I den här menyn finns tidigare fel- och informationsmeddelanden. För några meddelanden finns tips och råd om vad man kan göra för att avhjälpa felet.

Om produkten skulle råka ut för någon typ av störning, t.ex. om den är instängd eller om batteriet är svagt, sparas ett meddelande gällande störningen och den tid då det inträffade.

Om samma meddelande återkommer flera gånger kan det vara ett tecken på att något i installationen eller produkten behöver justeras. Se *Installation med virtuell gräns på sida 12*.

5.11 Ladda ner firmware over the air FOTA (Firmware over the air)

Produkten har en funktion som automatiskt hämtar ny programvara. När en ny programvara är tillgänglig visas ett meddelande i appen där du kan välja att installera den nya programvaran.

Produkten använder Wi-Fi för att ladda ner den nya programvaran. Produkten laddar ner ny programvara när den befinner sig i laddstationen och har Wi-Fi-täckning.

5.12 Klippfiler

Du kan spara olika inställningar i *Klippfilerna*. Använd den här funktionen när du använder en produkt på mer än en plats eller för att ha olika inställningar på samma plats. I *Klippfilerna* sparas produktinställningarna, kartobjekt och tillhörande inställningar.

5.13 Installera om laddstationen på kartan

Installera om laddstationen på kartan om du flyttar eller byter ut laddstationen. Du kan även installera om den om produkten inte kan docka eller ansluta till laddstationen.

1. Välj *Kartobjekt > Laddstation* i appen.
2. Välj *Installera om laddstationen* och följ instruktionerna.

Notera: Andra enheter med Bluetooth® aktiverat kan orsaka störningar vid parkopplingen. Avaktivera Bluetooth® på de andra enheterna om det orsakar störningar vid parkopplingen.

6 Drift

De mest använda driftinställningarna finns i Automower® Access, se *Automower® Access på sida 7*. Alla driftlägen är tillgängliga i Automower® Connect-appen.

6.1 Ställa in produkten på ON



WARNING: Läs och förstå säkerhetskapitlet innan du använder produkten.

- Håll **kontrollvredet** intryckt i tre sekunder.
- Använd **kontrollvredet** för att ange PIN-koden om det behövs.

6.2 Starta produkten

1. Tryck på **STOPP**-knappen.
2. Använd **kontrollvredet** för att ange PIN-koden om det behövs.
3. Använd **kontrollvredet** för att välja driftläge. Se *Driftlägen – Start på sida 28*.
4. Tryck på kontrollvredet för att bekräfta.

Notera: De första veckorna efter installationen kan den upplevda ljudnivån vid gräsklippning vara högre än väntat. När produkten har klippt gräset ett tag är den upplevda ljudnivån mycket lägre.

6.2.1 Driftlägen – Start

6.2.1.1 Huvudområde

Använd driftläget *Huvudyta* för att klippa och ladda automatiskt.

6.2.1.2 Byta

Använd driftläget *Byta* för att klippa biytor. Du måste flytta produkten manuellt mellan huvudytan och biytan. Produkten klipper under en vald tidsperiod eller tills batteriet är tomt.

Notera: Du måste placera produkten i laddstationen manuellt för att ladda den när den är på en biyta. Produkten kör ut från laddstationen och stannar när batteriet är laddat. Du måste välja ett driftläge för att starta produkten.

Notera: Om du vill klippa huvudytan när batteriet är laddat ställer du in produkten på *Huvudyta* innan du placerar den i laddstationen.

6.2.1.3 Åsidosätt schema

Använd driftläget *Förbikoppla schema* för att tillfälligt förbikoppla *Schema*-inställningar *24 timmar* eller *3 dagar*.

Notera: Det går inte att klippa mer än den maximala klipptiden varje dag. Se *Schema på sida 23*.

6.3 Fjärrstyrning

Använd fjärrstyrningen för att styra produkten manuellt via appen.

6.4 Parkera produkten

1. Tryck på **STOPP**-knappen.
2. Använd **kontrollvredet** för att ange PIN-koden om det behövs.
3. Använd **kontrollvredet** för att välja parkeringsläge. Se *Driftlägen – Parkera på sida 28*.
4. Tryck på kontrollvredet för att bekräfta.

6.4.1 Driftlägen – Parkera

6.4.1.1 Parkera tills vidare

Använd driftläget *Parkera tills vidare* så kör produkten tillbaka till laddstationen. Produkten stannar i laddstationen tills du väljer ett nytt driftläge.

6.4.1.2 Parkera till nästa start

Ställ in produkten så att den parkerar tills nästa start i appen. Använd den här funktionen för att skicka produkten till laddstationen. Produkten stannar i laddstationen tills nästa *Schema*-inställning.

6.4.1.3 Välj varaktighet

Produkten går tillbaka till laddstationen och stannar under den valda parkeringstiden. Använd driftvalet för att tillfälligt stoppa en pågående klippcykel och låta produkten stanna kvar i laddstationen.

6.4.1.4 Parkera vid underhållspunkt (endast EPOS®-installation)

Du kan parkera produkten vid underhållspunkten för att utföra underhåll på produkten. Produkten förblir parkerad vid underhållspunkten tills du väljer ett nytt driftläge.

6.5 Stoppa produkten

1. Tryck på **STOP**-knappen för att stoppa produkten och klippmotorn.

6.6 Stänga av produkten

1. Tryck på **STOP**-knappen för att stoppa produkten.

2. Ange PIN-koden om det behövs.
3. Håll **kontrollvredet** intryckt i tre sekunder för att stänga av produkten. Du kan också använda kontrollvredet för att välja *Stäng av* i menyn på displayen.
4. Se till att LED-kontrolllampan på kontrollvredet inte är tänd.

6.7 Att ladda batteriet

När produkten är ny eller efter långtidsförvaring kan batteriet vara urladdat. Ladda batteriet innan du startar produkten.

1. Ställ in produkten på ON.
2. Placera produkten i laddstationen tills laddblecken vidrör kontaktblecken.
3. Du ser om produkten laddas i displayen på produkten eller i Automower® Connect-appen.

7 Underhåll

7.1 Inledning – underhåll



VARNING: Stäng av produkten innan du utför underhåll på produkten.



VARNING: Använd skyddshandskar.

För bättre driftsäkerhet och längre livslängd ska du rengöra produkten regelbundet och byta ut slitna delar.

När produkten är ny ska du undersöka knivdiskarna och knivarna varje vecka. Om slitaget är lågt kan du öka intervallet till nästa gång du undersöker knivdiskarna och knivarna. Undersök knivdiskarna och knivarna oftare om de utsätts för mycket slitage.

7.2 Underhållsschema

Underhållsschemat visar hur du utför service och underhåll på produkten. Följ underhållsschemat för att uppnå bättre drift och öka produktens livslängd.

X = Instruktionerna ges i denna bruksanvisning.

Det är viktigt att knivdisken roterar lätt och att knivens kanter inte skadas. Knivarnas livslängd är vanligtvis 3–6 veckor för huvudknivdisken och 9–12 veckor för EdgeCut-knivdisken. Följande kan öka eller minska knivarnas livslängd:

- Drifttid och arbetsområdets storlek.
- Grässets längd och tjocklek.
- Jord, sand och användning av gödningsmedel.
- Föremål som kottar, verktyg, stenar och rötter i arbetsområdet.

Notera: Klippresultatet kan bli otillfredsställande om knivarna är slöa. Se *Byte av knivar på sida 32* för information om hur knivar byts.

O = Instruktionerna ges inte i denna bruksanvisning. Tala med en godkänd serviceverkstad.

Föberedelser	Varje vecka	Varje år	Vart tredje år
Rengör produkten. Se <i>Rengöra produkten på sida 31</i> .	X		
Undersök om produkten har skador eller slitage.	X		
Uppdatera programvaran.	X		
Kontrollera servicemeddelanden för rekommenderade uppgraderingar.		O	
Service			
Undersök knivarna och byt ut knivarna och knivskruvarna om det behövs. Se <i>Byte av knivar på sida 32</i> .	X		
Undersök och polera kontaktblecken på laddstationen.		X	
Undersök och polera laddblecken på produkten.		X	
Batteriet måste laddas fullt innan produkten förvaras. Se <i>Att ladda batteriet på sida 29</i> .		X	
Undersök om hjulen är slitna.		O	
Undersök och rengör krockpelarna. Kontrollera åtdragningsmomentet för de främre och bakre krockpelarna.		O	
Se till att produkten dockar och laddar på rätt sätt.		O	
Undersök kabeln och kontakten till laddblecken på produktens kaross.		O	
Undersök hasplåten och hasplåtens lager.		O	

Förberedelser	Varje vecka	Varje år	Vart tredje år
Kontrollera gummibälgarna i klipphöjdsjusteringen.		○	
Undersök gummibälgarna för krockpelarna.		○	
Byt gummibälgarna för krockpelarna.			○
Undersök och rengör luftfiltret.		○	
Byt ut luftfiltret.			○
Kontrollera åtdragningsmomentet för chassiskruvarna.		○	
Öppna chassit och byt alla tätningsslister.			○
Sista steget			
Använd ett programvarubaserat serviceverktyg för att testa produktens funktioner.		○	

7.3 Rengöra produkten



OBSERVERA: Använd inte högtryckstvätt för att rengöra produkten. Använd inte lösningsmedel vid rengöring.

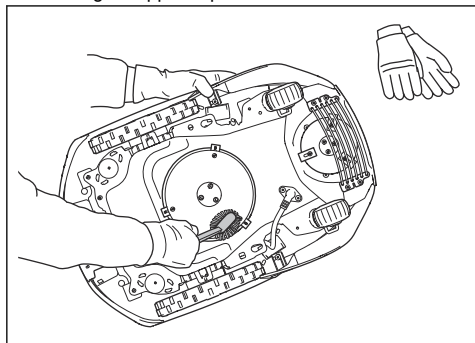
Produkten fungerar inte tillfredsställande i lutningar om hjulen blockeras av gräs. Rengör produkten med en borste eller rinnande vatten från en vattenslang.

Husqvarna rekommenderar att du använder ett speciellt rengörings- och underhållskit. Kontakta din Husqvarna serviceverkstad för mer information.

7.3.1 Rengöra knivdiskarna och knivdiskskyddet

Undersök knivdisken och knivarna och rengör knivdiskskyddet varje vecka.

1. Ställ gräsklipparen på sidan.

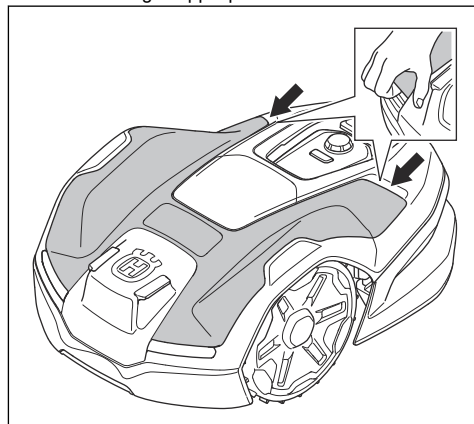


2. Gör rent knivdiskarna och knivdiskskyddet med en borste och rinnande vatten.

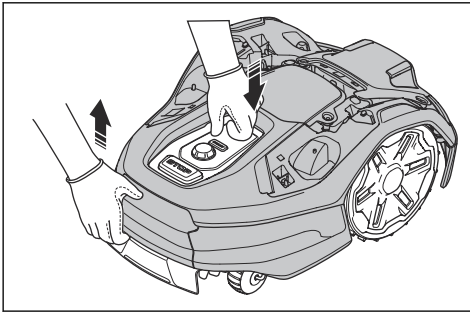
7.3.2 Rengöra produktens chassi och kaross

För att kunna rengöra produkten helt och hållet kan du ta bort toppkåpan och karossen. Om produkten är smutsig använder du en svag tvållösning om det behövs. Rengör produkten med en borste eller en vattenslang. Använd inte högtryckstvätt för att rengöra produkten.

1. Ställ in produkten på OFF.
2. Dra försiktigt i toppkåpan baktill.

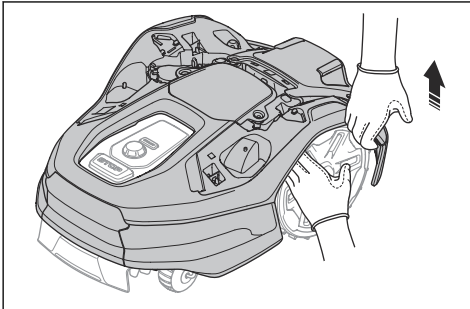


3. Håll i chassit med ena handen och ta bort karossen genom att dra den lite och snabbt uppåt och mot produktens framsida.

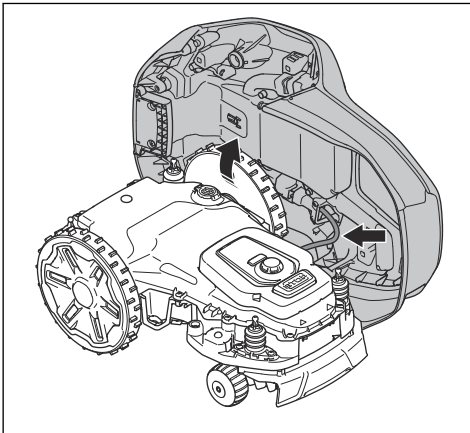


VARNING: Om dina händer kommer mellan produktens kaross och chassit finns det risk för skador.

4. Håll i framhjulet med en hand och ta bort den främre delen av karossen med ett snabbt och kort ryck uppåt. Upprepa proceduren på den andra sidan.



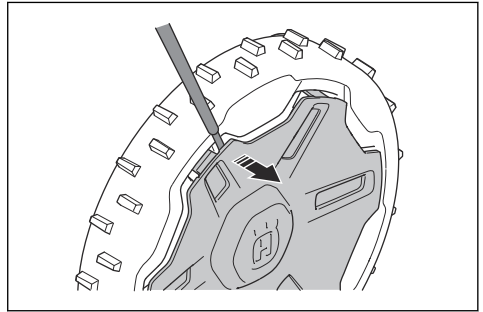
5. Placera produktens kaross intill produktens chassi eller luta den mot en vägg.



7.3.3 Rengöra hjulen

Produkten fungerar inte tillfredsställande i lutningar om hjulen blockeras av gräs.

- Använd en mjuk borste för att rengöra hjulen.
- Ta bort hjulkåpan med en spårskruvmejsel om det behövs.



7.3.4 Rengöra laddstationen



VARNING: Koppla bort strömförsörjningen från eluttaget före underhåll eller rengöring av laddstationen eller strömförsörjningen.

- Ta bort gräs, kvistar och andra föremål från laddstationen.
- Rengör laddstationen med en borste eller en vattenslang.

7.4 Batteri



OBSERVERA: Batteriet måste laddas fullt innan produkten förvaras. Om batteriet inte är fulladdat kan batteriet skadas.

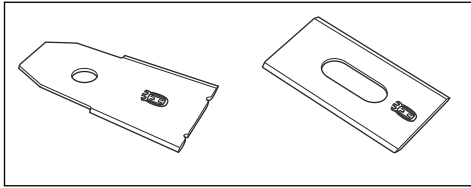
Om produktens drifttid är kortare än normalt mellan laddningarna betyder det att batteriet börjar bli uttjänt. Byt ut batteriet för att förlänga drifttiden.

Notera: Batteriets livslängd beror på säsongens längd och hur många timmar per dag produkten arbetar. En lång säsong eller många timmars användning per dag innebär att batteriet måste bytas ut oftare.

7.5 Byte av knivar



VARNING: Husqvarna kan endast garantera säkerheten om du använder originalknivar från Husqvarna med präglad logotyp med H-märkning.



VARNING: Du måste byta ut skruvarna när du byter ut knivarna. De använda skruvarna kan slitas snabbt och göra att kniven lossnar. Detta kan orsaka allvarliga skador.

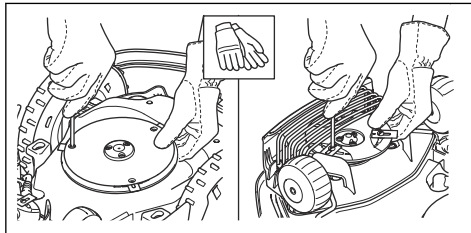
Byt ut slitna eller skadade knivar för säker drift. Byt ut knivarna regelbundet för att få bästa tänkbara klippresultat och låg energiförbrukning. Alla tre knivar och skruvar måste bytas samtidigt för att bevara balansen i klippsystem.

7.5.1 Byta knivarna



VARNING: Använd skyddshandskar.

1. Ställ in produkten på OFF.
2. Placera produkten med knivdisken uppåt på en mjuk och ren yta.
3. Roterar hasplåten tills hålen hamnar i linje med skruvarna till kniven.
4. Ta bort de tre knivarna och de tre skruvarna.



5. Montera nya knivar och skruvar.
6. Se till att knivarna kan röra sig fritt.

8 Felsökning

8.1 Meddelanden

Meddelandena i tabellen nedan visas i Automower® Connect och Automower® Access. Om samma meddelande visas flera gånger kontaktar du en lokal Husqvarna-representant.

Meddelande	Orsak	Åtgärd
<i>Hjulmotor blockerad, höger</i>	Drivhjulet blockeras av gräs eller andra föremål.	Undersök drivhjulet och ta bort gräs eller annat föremål.
<i>Hjulmotor överbelastad, vänster/höger</i>		
<i>Hjulmotorproblem, höger/vänster</i>	Drivhjulet blockeras av gräs eller andra föremål.	Undersök det högra drivhjulet och ta bort gräs eller andra föremål. Om problemet kvarstår ska en auktoriserad serviceverkstad kontaktas.
<i>Klippsystem blockerat</i>	Klippsystemet blockeras av gräs eller andra föremål.	Undersök klippsystemet och ta bort gräs eller andra föremål.
<i>Klipphöjd blockerad</i>	Gräs eller andra föremål har fastnat runt klipphöjdsjusteringen eller mellan knivdisken och chassit.	Undersök knivdisken och bälgen runt klipphöjdsjusteringen och ta bort om det har fastnat gräs eller andra föremål.
<i>Kantklippsystemet är blockerat</i>	Kantklippsystemet blockeras av gräs eller andra föremål.	Undersök kantklippsystemet och ta bort gräs eller andra föremål.
<i>Obalanserat kantklippsystem</i>	Produkten har upptäckt vibrationer i kantknivdisken.	Kontrollera att knivarna och skruvarna inte är skadade eller slitna. Se till att alla knivar är korrekt monterade och att det endast finns en kniv fäst i varje läge på knivdisken.
<i>Ingen laddstations-signal</i>	Det finns ingen ström i laddstationen. LED-kontrolllampan på laddstationen lyser inte.	Undersök att enheten för strömförsörjning eller lågspänningskabeln inte är skadad eller har installerats felaktigt i eluttaget eller laddstationen. Undersök om det är strömavbrott eller om en jordfelsbrytare är aktiverad.
	<i>ECO-läget</i> är aktiverat och slingsignalen är avaktiverad när produkten startas i arbetsområdet.	Ställ produkten i laddstationen och starta den. Om du vill starta produkten manuellt i arbetsområdet trycker du på STOPP-knappen innan du tar bort produkten från laddstationen.
	Produkten hittar inte slingsignalen från laddstationen.	Ställ produkten i laddstationen och generera en ny slingsignal. Se <i>Ny slingsignal på sida 26</i> .
	Störningar från metalliska föremål (staket, armeringsjärn) eller nedgrävda kablar i närheten.	Ändra laddstationens position.
<i>Laddningen avbröts</i>	Laddningen avbryts på grund av för hög temperatur och klippning görs istället enligt schemat.	Ingen åtgärd krävs.

Meddelande	Orsak	Åtgärd
Ingen slingsignal	Strömförsörjningen eller lågspänningskabeln är inte ansluten.	Undersök status för indikatorlampan på laddstationen. Om indikatorlampan inte lyser betyder det att det inte finns någon ström. Undersök anslutningen till eluttaget och kontrollera att eventuell jordfelsbrytare inte har löst ut. Kontrollera också att lågspänningskabeln är ansluten till laddstationen.
	Strömförsörjningen eller lågspänningskabeln är skadad.	Byt ut strömförsörjningen eller lågspänningskabeln.
	<i>ECO-läge</i> är aktiverat och produkten har försökt att starta utanför laddstationen.	Ställ produkten i laddstationen. Starta produkten.
	Produkten hittar inte slingsignalen från laddstationen.	Ställ produkten i laddstationen och generera en ny slingsignal. Se <i>Ny slingsignal på sida 26</i> .
	Störningar från metalliska föremål (staket, armeringsjärn) eller nedgrävda kablar.	För en kabelinstallation kan du flytta begränsningskabeln eller skapa fler öar i arbetsområdet för att öka signalstyrkan. För EPOS®-installationer ändrar du laddstationens placering.
	För en kabelinstallation är begränsningskabeln inte ansluten till laddstationen.	Se till att begränsningskabelns kontaktdon är ordentligt anslutna till laddstationen. Byt ut kontaktdon om de är skadade. Se <i>Installera begränsningskabeln på sida 20</i> .
	För en kabelinstallation korsas begränsningskabeln på vägen till och från en ö.	Se till att begränsningskabeln är korrekt installerad. Se <i>Installera begränsningskabeln på sida 20</i> .
	För en kabelinstallation är begränsningskabeln trasig.	Kontrollera vilken signal indikatorlampan på laddstationen ger. Om indikatorlampan indikerar avbrott i begränsningskabeln tar du reda på var avbrottet är. Ersätt den skadade delen av slingan med ny slingkabel och skarva med skarvkoppling i original. Se <i>Externa tjänster på sida 5</i> .
För en kabelinstallation är produkten för långt från begränsningskabeln.	Gör om installationen av begränsningskabeln så att alla delar av arbetsområdet är högst m från begränsningskabeln.	

Meddelande	Orsak	Åtgärd
<i>Utanför arbetsområdet</i>	Begränsningskabelns anslutningar till laddstationen är korsade.	Se till att begränsningskabeln är korrekt ansluten. Se <i>Installera begränsningskabeln på sida 20</i> .
	Begränsningskabeln ligger för nära arbetsområdets kant.	Se till att begränsningskabeln har lagts i enlighet med instruktionerna. Se <i>Installera begränsningskabeln på sida 20</i> .
	Begränsningskabeln, den virtuella gränsen eller virtuella transportvägar har installerats i ett område med för brant lutning.	
	Begränsningskabeln är lagd åt fel håll runt en ö.	
	Störningar från metalliska föremål (staket, armeringsjärn) eller nedgrävda kablar i närheten.	Flytta begränsningskabeln eller skapa fler öar i arbetsområdet för att öka signalstyrkan.
	Produkten har svårt att särskilja signalen från en annan produktinstallation i närheten.	Ställ produkten i laddstationen och generera en ny slingsignal. Se <i>Ny slingsignal på sida 26</i> .
<i>Upp och ner</i>	Produkten lutar för mycket eller har vält.	Vänd produkten rätt.
<i>Klipparen lutar</i>	Produkten lutar för mycket.	Flytta produkten till en plan yta.
<i>Lyft</i>	Lyftsensorn har aktiverats eftersom produkten har lyfts.	Kontrollera att karossen på produkten kan röra sig fritt runt chassit. Ta bort eller skapa en ö runt föremål som kan göra att karossen lyfts. Om problemet kvarstår ska en auktoriserad serviceverkstad kontaktas.
<i>Instängd</i>	Produkten är instängd i ett litet område bakom ett antal hinder.	Undersök om det finns några hinder som gör att produkten har svårt att ta sig från platsen.
<i>Slirat</i>	Produkten glider på grund av ett hinder.	Ta bort hindret.
	Produkten glider på grund av vått gräs.	Vänta tills gräsmattan är torr innan du startar produkten igen.
	Produkten har stött emot ett hinder och stannat eller så kan hjulen inte röra sig på det våta gräset.	Ta loss produkten och åtgärda orsaken till att den började slira. Om det berodde på vått gräs ska du vänta med att starta produkten tills gräset torkat.
	Produkten glider eftersom lutningen är för kraftig.	Isolera den branta slutningen med begränsningskabeln. Se <i>Installera begränsningskabeln på sida 20</i> .
	Produkten glider eftersom lutningen är för kraftig när den följer guidekabeln.	Se till att guidekabeln är installerad diagonalt i slutningen. Se <i>Installera guidekabeln på sida 21</i> .
<i>Krock</i>	Produktens kaross kan inte röra sig fritt runt chassit.	Kontrollera att karossen på produkten kan röra sig fritt runt chassit. Kontrollera att produktens kaross är korrekt installerad och att det inte finns smuts som blockerar den. Om problemet kvarstår ska en auktoriserad serviceverkstad kontaktas.

Meddelande	Orsak	Åtgärd
<i>Alarm! Klipparen stoppades</i>	Alarmer har startats eftersom produkten stoppades.	Ange PIN-koden för att avaktivera larmet. Inställningarna för larmet kan ändras i <i>säkerhetsmenyn</i> . Se <i>Säkerhet på sida 26</i> .
	Larmet har startats eftersom produkten lyftes.	
	Larmet har startats eftersom produkten lutades.	
<i>Alarm! Gräsklipparen flyttades</i>	Alarmer har startats eftersom produkten flyttades.	
<i>Alarm! Utanför Geo-Fence</i>	Larmet gick eftersom produkten var utanför stödskyddsområdet.	
<i>Tillfälligt problem</i>	Tillfälligt elektroniskt problem eller programvaruproblem i produkten.	Uppdatera programvaran via FOTA. Starta om produkten. Om problemet kvarstår ska en auktoriserad serviceverkstad kontaktas.
<i>Elektronikproblem</i>	Tillfälligt elektroniskt problem eller programvaruproblem i produkten.	Starta om produkten.
<i>Slingsensorproblem</i>		Om problemet kvarstår kontaktar du en godkänd serviceverkstad.
<i>Lutningssensorproblem</i>		
<i>Ogiltig kombination av delsystem</i>		
<i>Problem med STOPP-knappen</i>		
<i>Uppkopplingsproblem</i>		
<i>Säkerhetsfunktion defekt</i>		
<i>Ogiltig systemkonfiguration</i>		
<i>Lyftsensorproblem</i>		
<i>Krocksensorproblem</i>		
<i>Tillfälligt batteriproblem</i>		
<i>Batteriproblem</i>		Tillfälligt batteriproblem eller programvarurelaterat problem i produkten.
	Fel typ av batteri.	Använd endast originalbatterier rekommenderade av tillverkaren.

Meddelande	Orsak	Åtgärd
<i>Tomt batteri</i>	För installation med begränsningskabel: Produkten hittar inte laddstationen.	Ändra guidekabelns placering. Se <i>Installera guidekabeln på sida 21</i> . Kontrollera installationsinställningarna om hur produkten hittar laddstationen. Se <i>Hitta laddstationen på sida 25</i> .
	För EPOS®-installationer: Produkten hittar inte laddstationen.	Produkten har ingen exakt position och kan inte hitta laddstationen. Det finns ett hinder som gör att produkten inte hittar laddstationen.
	Batteriet är utslitet.	Byt batteri. Se <i>Batteri på sida 32</i> .
	Laddstationens antenn är defekt.	Kontrollera om kontrollampen i laddstationen har ett rött blinkande sken. Se <i>Laddstationens indikatorlampa på sida 41</i> .
<i>Batteriet behöver bytas ut</i>	Batteriets tillstånd är dåligt.	Byt batteri. Tala med ditt auktoriserade servicecenter.
<i>Batteriet har nästan nått slutet av livslängden</i>	Batteriets tillstånd är mycket dåligt.	Byt batteri. Tala med ditt auktoriserade servicecenter.
<i>Temperaturbegränsning</i>	Produkten fungerar inte om batteritemperaturen är för hög eller för låg.	Produkten börjar fungera igen när temperaturen är inom de angivna gränserna och schemainställningarna låter produkten arbeta. Se till att laddstationen är placerad i ett område med skydd mot solen.
<i>För hög laddström</i>	Batteriet laddas med för hög ström. Enheten för strömförsörjning är felaktig eller skadad.	Säkerställ att enheten för strömförsörjning och laddstationen inte är skadade. Se till att du använder rätt enhet för strömförsörjning och laddstation. Starta om produkten. Om problemet kvarstår ska en auktoriserad serviceverkstad kontaktas.
<i>Laddsystemproblem</i>	Det förekommer korrosion eller smuts på laddblecken och kontaktblecken.	Starta om produkten. Rengör laddblecken på produkten och kontaktblecken på laddstationen.
	Tillfälligt elektroniskt problem eller programvaruproblem i produkten.	Starta om produkten. Om problemet kvarstår kontaktar du en godkänd serviceverkstad.
<i>Ingen ström i laddstationen</i>	Enheten för strömförsörjning är felaktig eller skadad.	Undersök enheten för strömförsörjning. Byt ut vid behov.
	Strömavbrott.	Hitta och åtgärda orsaken till strömavbrottet.
	Produkten kan inte laddas eftersom det inte finns någon kontakt mellan kontaktblecken och laddblecken.	Se till att laddblecken och kontaktblecken har kontakt. Rengör kontaktblecken och laddblecken.
<i>Laddstation blockerad</i>	Produkten kommer inte in i laddstationen på grund av att den blockeras eller eftersom laddstationens bottenplatta lutar eller är böjd.	Undersök varför produkten inte kan köra in i laddstationen. Ta bort alla föremål och se till att laddstationens bottenplatta ligger platt.
	Produkten kommer inte in i laddstationen på grund av att den blockeras eller eftersom laddstationens bottenplatta lutar eller är böjd.	Undersök varför produkten inte kan köra in i laddstationen. Ta bort alla föremål och se till att laddstationens bottenplatta ligger platt.

Meddelande	Orsak	Åtgärd
<i>Fastnat i laddstation</i>	Produkten kan inte lämna laddstationen på grund av att den blockeras eller eftersom den glider på laddstationens bottenplatta.	Undersök varför produkten inte kan lämna laddstationen. Ta bort eventuella föremål och rengör laddstationens bottenplatta.
<i>FlexiFence-problem</i>	Batteriet i FlexiFence-tillbehöret är svagt. FlexiFence-tillbehöret fungerar inte när batteriet är tomt. Produkten kan klippa i den avgränsade zonen om du startar produkten innan FlexiFence-tillbehöret laddats.	Parkera produkten och ladda FlexiFence-tillbehöret innan du startar produkten.
	Temperaturen i FlexiFence-tillbehöret är högre än maxgränsen och är inställd på av.	Placera produkten i ett område med skydd från solen. Låt temperaturen i FlexiFence-tillbehöret sjunka innan du startar produkten.
<i>För kraftig lutning</i>	Produkten har stannat eftersom lutningen är för brant.	Ändra installationen av begränsningskabeln så att den här branta delen av arbetsområdet utesluts.
<i>EPOS® Plug-in hittades inte</i>	EPOS® Plug-in har installerats tidigare men hittas inte.	Se till att EPOS® Plug-in är installerat på rätt sätt och att kabeln är ansluten. Starta om produkten. Om problemet kvarstår ska en auktoriserad serviceverkstad kontaktas.
<i>Kommunikationsproblem med laddstation</i>	Klapparen kan inte kommunicera med laddstationen.	Skapa en ny slingsignal eller installera om laddstationen under karttyn i appen. Om problemet kvarstår ska en auktoriserad serviceverkstad kontaktas.
	Strömavbrott	Hitta och åtgärda orsaken till strömavbrottet.
<i>Ogiltig konfiguration av programvaran</i>	Produktens programvara är inte uppdaterad.	Uppdatera programvaran till den senaste versionen.
<i>Kartproblem</i>	Kartobjektfilen är felaktig.	Kontrollera kartan i appen. Justera kartan och spara den.
		Ta bort kartan och gör en ny installation.
<i>Problem med strömförsörjningen till tillbehöret</i>	Ett strömproblem har uppstått med tillbehörsporten.	Stäng av produkten och koppla bort och återanslut tillbehöret till tillbehörsporten. Starta om produkten. Om problemet kvarstår ska du kontakta en serviceverkstad.
<i>Destinationen kan inte nås</i>	Produkten kan inte nå destinationen eftersom det finns en förbjuden zon som blockerar vägen till arbetsområdet.	Redigera eller ta bort den förbjudna zonen och gör en ny installation av arbetsområdet.
	För EPOS®-installationer: Det finns ingen transportväg till arbetsområdet.	Redigera eller ta bort den förbjudna zonen och gör en ny installation av arbetsområdet.
	För EPOS®-installationer: Vägen tillbaka till laddstationen är blockerad av ett hinder.	Ta bort hindret.
	För EPOS®-installationer: Vägen till underhållspunkten är blockerad av ett hinder.	

Meddelande	Orsak	Åtgärd
<i>Destinationen är blockerad</i>	Vägen till destinationen blockeras av ett hinder.	Ta bort hindret som blockerar vägen till destinationen.
	Vägen till destinationen är blockerad av en avgränsad zon.	Redigera eller ta bort den förbjudna zonen och gör en ny installation av arbetsområdet.
	För EPOS®-installationer: Det finns ingen transportväg till arbetsområdet.	Skapa en transportväg till arbetsområdet.
<i>Problem med begränsningskabeln</i>	Begränsningskabeln för funktionen <i>Support via slinga</i> är skadad eller felaktigt installerad.	Undersök om begränsningskabeln är ordentligt ansluten till laddstationen. Undersök alla skarvar på begränsningskabeln. Undersök om begränsningskabeln är skadad och reparera den vid behov.
<i>Oväntad klipphöjdsjustering</i>	Klipphöjdsjusteringen kan inte röra sig.	Undersök klipphöjdsjusteringen och ta bort gräs eller andra föremål. Om problemet kvarstår kontaktar du en godkänd serviceverkstad.
<i>Begränsad klipphöjdsjustering</i>		
<i>Klipphöjdsproblem</i>		
<i>Obalans i klippssystemet</i>	Produkten har upptäckt vibrationer i knivdisken.	Se till att knivarna och skruvarna inte är skadade och slitna. Se till att alla knivar är korrekt monterade och att det endast finns en kniv fäst i varje läge på knivdisken. Rengör knivarna och knivdisken.
<i>Guide 1 hittas ej</i> <i>Guide 2 hittas ej</i> <i>Guide 3 hittas ej</i>	Guidekabeln som du har installerat tidigare hittas inte.	Undersök om guidekabeln inte är ansluten till laddstationen eller begränsningskabeln. Undersök om guidekabeln är trasig. Se <i>Hitta avbrott på slingkabeln på sida 43</i> .
<i>GPS-navigeringsproblem</i>	Problem med utrustningen för GPS-stödd navigering.	Starta om produkten. Om problemet kvarstår ska en auktoriserad serviceverkstad kontaktas.
<i>Svag GPS-signal</i>	GPS-signalen är blockerad i stora delar av arbetsområdet.	Ta om möjligt bort föremål som kan blockera GPS-signalen.
		Avaktivera GPS-navigeringsfunktionen och använd funktionen <i>Yttäckning</i> . Se <i>Yttäckning på sida 25</i> .
<i>Arbetsområdet har ändrats.</i>	Laddstationen eller referensstationen har flyttats.	Gör en ny installation av kartan.
<i>För många referenspunkter</i>	Det finns för många referenspunkter i det aktuella arbetsområdet.	Gör en ny installation av arbetsområdet, avgränsade zoner och transportvägar. Dela upp det aktuella arbetsområdet i fler arbetsområden.
<i>Inga tillgängliga korrigeringsdata</i>	Tekniska problem med EPOS® via Husqvarna® Cloud.	Starta om produkten. Om problemet kvarstår måste meddelandet åtgärdas av en auktoriserad servicetekniker.
	Produkten har ingen Wi-Fi-anslutning och kan inte ta emot korrigeringsdata.	Se till att du har Wi-Fi-täckning i alla delar av området där produkten används.

Meddelande	Orsak	Åtgärd
Söker efter position	Svag satellitsignal till referensstationen.	Satellitsignalen är tillfälligt svag. Produkten börjar fungera när satellitsignalerna är bra. Undersök installationen av referensstationen.
	Svag satellitsignal till produkten.	Satellitsignalen är tillfälligt svag. Produkten börjar fungera när satellitsignalen är bra. Kontrollera om det finns något föremål mellan produkten och himlen som kan störa satellitsignalen. Ta bort föremålet eller gör en ny installation för att inte inkludera dessa delar i arbetsområdet. Se <i>Installation med virtuellt gräns på sida 12</i> .
Kommunikationsproblem med referensstation	Produkten är inte ansluten till referensstationen.	Parkoppla produkten och referensstationen.
	Referensstationen är inte korrekt installerad.	Undersök installationen av referensstationen.
	Produkten tar inte emot radiosignalen från referensstationen i alla områden där produkten används.	Testa om produkten har radiosignal från referensstationen i hela arbetsområdet. Gör i annat fall om installationen av referensstationen eller kartan. Se <i>Installation av kartobjekt på sida 15</i> .
	Strömavbrott.	Lokalisera och åtgärda orsaken till strömavbrottet för referensstationen.
	Ett fel har uppstått i referensstationen och indikatorlampan blinkar rött.	Koppla från strömmen till referensstationen och anslut den igen för att starta om referensstationen. Om problemet kvarstår kontakta du en godkänd serviceverkstad.
	Det har uppstått störningar med en annan referensstation eller andra radiosystem i området.	Starta om produkten. Om problemet kvarstår kontakta du en godkänd serviceverkstad.

8.2 Laddstationens indikatorlampa

Indikatorlampan på laddstationen lyser grönt när installationen är korrekt. Om laddstationens indikatorlampa inte lyser grönt följer du felsökningstabellen nedan.

LED-kontrollampa	Orsak	Åtgärd
Fast grönt sken	Laddstationens signaler är bra.	Ingen åtgärd behövs.
Blinkande grönt sken	Laddstationens signaler är bra och <i>ECO-läge</i> har aktiverats.	Ingen åtgärd behövs.
Blinkande blått sken	Laddstationen är påslagen men installationen i Automower® Connect-appen är inte klar.	Om du vill göra en parkoppling med Automower® Connect-appen går du till <i>Automower® Connect på sida 27</i> .
Blinkande rött sken	Störningar i laddstationens antenn.	Tala med en lokal Husqvarnarepresentant.
Fast rött sken	Fel på kretskortet eller felaktig strömförsörjning till laddstationen.	Felet måste avhjälpas av en auktoriserad servicetekniker. Tala med en lokal Husqvarnarepresentant.

8.3 Symptom

Om produkten inte fungerar som vanligt ska du följa symptomtabellen nedan. Kontakta kundtjänst för Husqvarna om du inte hittar orsaken till felet.

Symptom	Orsak	Åtgärd
Gräsmattans kanter är inte klippta tillräckligt bra.	Knivdiskskyddet för EdgeCut-knivdisken är igensatt.	Rengör knivdiskskyddet för EdgeCut-knivdisken.
	Gräsmattans kanter klipptes inte innan produkten installerades.	Använd en grästrimmer för att klippa gräsmattans kanter.
	Gräset är tjockt och växer snabbt.	Öka den schemalagda klipptiden för produkten.
Produkten har svårt att docka.	Guidekabeln är inte i en rak linje med korrekt avstånd från laddstationen.	Kontrollera installationen av laddstationen. Se <i>Installera laddstationen på sida 19</i>
	Guidekabeln är inte placerad i spåret i laddstationens platta.	Se till att guidekabeln placeras i en rak linje och i spåret i laddstationens platta. Se <i>Installera laddstationen på sida 19</i> .
	Laddstationen står inte på en plan yta.	Placera laddstationen på en plan yta. Se <i>Undersöka var laddstationen kan placeras på sida 17</i> .
Produkten arbetar vid fel tidpunkt.	Produktens tid eller datum stämmer inte.	Ställ in tiden eller datumet. Se <i>Tid och datum på sida 26</i> .
	Start- och stopptid för drift är felaktiga.	Ändra <i>schemainställningarna</i> . Se <i>Schema på sida 23</i> .
Produkten vibrerar.	Klippsystemet är inte balanserat på grund av skadade knivar.	Inspektera knivarna och skruvarna och byt ut dem vid behov. Se <i>Byte av knivar på sida 32</i> .
	Klippsystemet är inte i balans på grund av för många knivar i samma läge.	Kontrollera att endast en kniv är fäst vid varje skruv.
	Knivar med olika tjocklekar är monterade på produkten.	Kontrollera att knivarna inte har olika tjocklek och byt ut dem vid behov.
Produkten är i drift men knivdisken roterar inte.	Produkten söker efter laddstationen eller kör till startpunkten.	Normal drift av produkten. Knivdisken roterar ej när produkten söker efter laddstationen.
Produkten arbetar kortare perioder än vanligt mellan laddningarna.	Gräs eller annat föremål orsakar en blockering av knivdisken.	Ta bort och rengör knivdisken. Se <i>Rengöra knivdiskarna och knivdiskskyddet på sida 31</i> .
	Batteriet är i slutet av sin livscykel.	Byt batteri. Se <i>Batteri på sida 32</i> .
	Slöa knivar. Mer energi behövs vid gräsklippningen.	Byt knivarna. Se <i>Byte av knivar på sida 32</i> .
Klipp- och laddtiderna är kortare än vanligt.	Batteriet är i slutet av sin livscykel.	Byt batteri. Se <i>Batteri på sida 32</i> .

Symptom	Orsak	Åtgärd
Produkten står parkerad flera timmar i laddstationen.	Produkten har varit i drift den maximala klipp-tiden för dagen.	Ingen åtgärd. Se <i>Schema på sida 23</i> .
	Luckan är stängd men START -knappen är inte intryckt.	Tryck på STOP -knappen för att öppna luckan. Ange PIN-koden och bekräfta med OK -knappen. Tryck på START -knappen och stäng sedan luckan.
	Parkeringsläget är aktiverat.	Ändra driftläge. Se <i>Driftlägen – Start på sida 28</i> .
	Produkten fungerar inte om batteritemperaturen är för hög eller för låg.	Se till att laddstationen är placerad i ett område med skydd mot solen.
Klippresultatet är inte tillräckligt bra.	Produkten arbetar ett litet antal timmar per dag.	Öka klipptiden. Se <i>Schema på sida 23</i> .
	På grund av arbetsområdets utformning måste inställningarna för <i>Yttäckning</i> justeras för att täcka alla delar av arbetsområdet.	Ändra inställningarna för vilka områden produkten ska börja klippa och hur ofta. Se <i>Yttäckning på sida 25</i> .
	För stort arbetsområde.	Minska storleken på arbetsområdet eller utöka schemat. Se <i>Schema på sida 23</i> .
	Slöa knivar.	Byt ut alla knivar. Se <i>Byte av knivar på sida 32</i> .
	Långt gräs i förhållande till inställd klipphöjd.	Öka klipphöjden och sänk den sedan när gräset är kortare.
Gräsansamling på knivdisken eller runt motoraxeln.	Ta bort gräsansamlingen och rengör produkten. Se <i>Rengöra produkten på sida 31</i> .	
Batteriet är tomt och du placerar produkten i laddstationen men den laddas inte och det går inte att ställa in den på ON.	Om batteriet är djupurladdat tar det lång tid att ladda det och innan du kan sätta på produkten.	Låt produkten stå i laddstationen i 24 timmar och testa om det går att sätta på den. Om problemet kvarstår kontaktar du en auktoriserad serviceverkstad.

8.4 Hitta avbrott på slingkabeln

Avbrott på slingkabeln är vanligtvis en följd av oavsiktlig fysisk skada på kabeln, exempelvis i samband med trädgårdsarbete med spade. I länder med tjäle kan även vassa stenar som rör sig i marken skada kabeln. Avbrott kan också bero på att kabeln sträcktes kraftigt vid installationen.

Att klippa gräset mycket kort direkt efter installationen kan skada kabelns isolering. Skador på isoleringen kan ge avbrott först flera veckor eller månader senare.



OBSERVERA: Välj alltid maximal klipphöjd de första veckorna efter installationen och sänk därefter ett steg varannan vecka tills önskad klipphöjd har nåtts.

En skadad skarv på slingkabeln kan också leda till avbrott flera veckor efter att skarven har gjorts. En bristfällig skarv kan till exempel bero på att skarvdonet

inte har tryckts ihop tillräckligt hårt med en tång eller att ett skarvdon av sämre kvalitet än originalskarvdonet har använts.

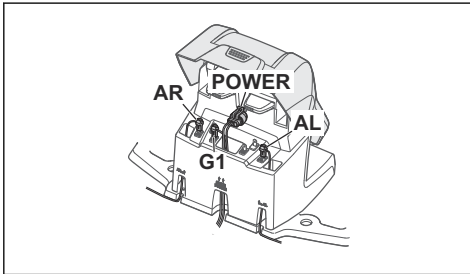
Notera: Kontrollera därför först alla kända skarvar innan vidare felsökning görs.

Ett kabelbrott kan lokaliseras genom att steg för steg halvera den sträcka av slingan där avbrottet kan vara tills det bara är en mycket kort sträcka kvar.

Nedanstående metod fungerar inte om *ECO-läge* är aktiverat. Kontrollera först att *ECO-läge* är avstängt. Se *ECO-läge på sida 24*.

1. Kontrollera att kontrollampen i laddstationen blinkar blått, vilket indikerar att det finns ett avbrott på begränsningsslingan. Se *Laddstationens indikatorlampa på sida 41*.

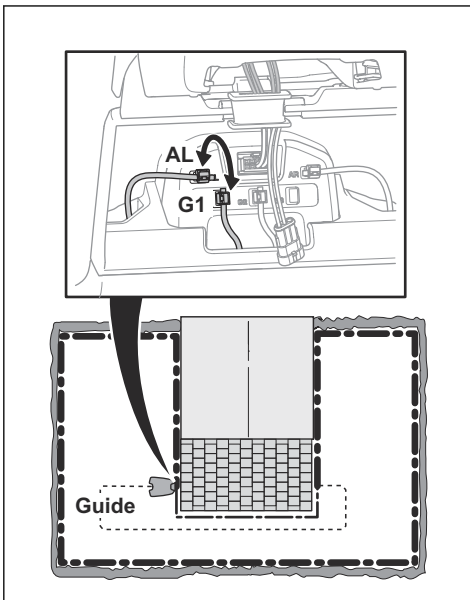
2. Kontrollera att begränsningskabelns anslutningar till laddstationen är ordentligt anslutna och att de inte är skadade. Kontrollera att kontrolllampan i laddstationen fortfarande blinkar blått.



3. Växla anslutningarna mellan guidekabel och begränsningskabel i laddstationen.

Starta genom att byta anslutningen AL och G1. Vissa modeller har ytterligare guidekablar. Samma procedur kan följas för dem.

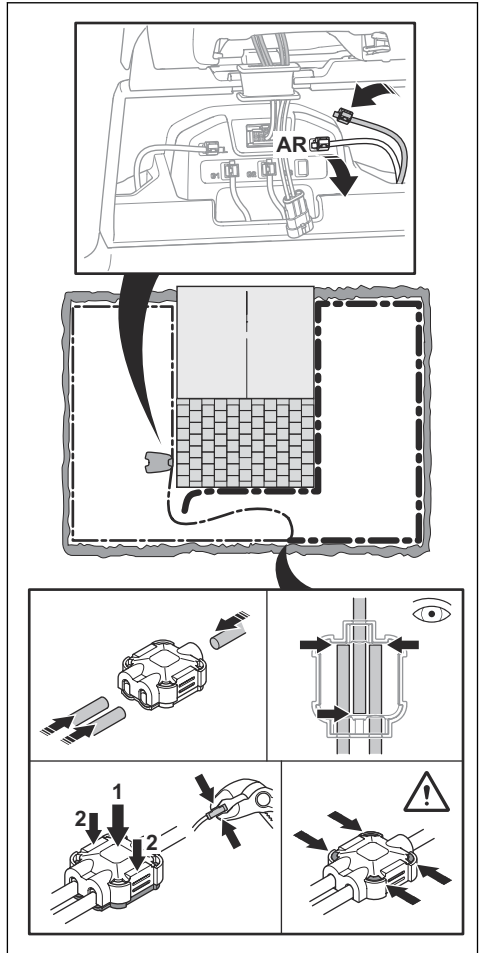
Om kontrolllampan lyser med fast grönt sken är avbrottet någonstans på begränsningskabeln mellan AL och den punkt där guidekabeln är ansluten till begränsningskabeln (tjock svart linje på bilden).



För att avhjälpa felet behöver du begränsningskabel, kontaktdon och skarvkopplingar:

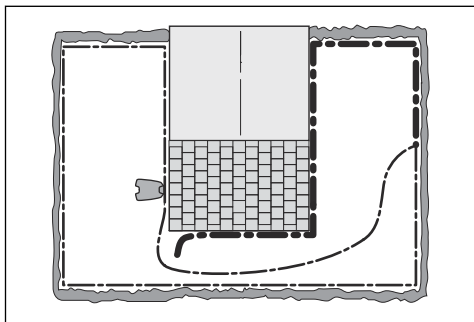
- a) Om den misstänkta begränsningskabeln är kort är det enklast att byta hela begränsningskabeln mellan AL och den position där guidekabeln är ansluten till begränsningskabeln (tjock svart linje).

- b) Om den misstänkta begränsningskabeln är lång (tjock svart linje) ska du göra följande: Sätt tillbaka AL och G1 i sina ursprungliga positioner. Koppla sedan bort AR. Anslut en ny slingkabel till AR. Anslut andra änden av denna nya slingkabel till mitten av den misstänkta kabelsektionen.



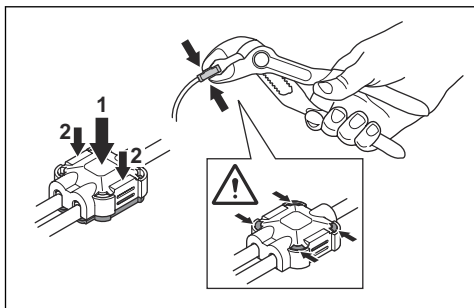
Om lampan nu lyser grönt är avbrottet någonstans på sträckan mellan den urkopplade änden och den position där den nya kabeln har anslutits (tjock svart linje nedan). I så fall ska du flytta anslutningen för den nya kabeln närmare den urkopplade ändan (ungefär mitt på den

misstänkta sträckan) och återigen kontrollera om kontrolllampan lyser grönt.



Fortsätt tills det bara är en mycket kort sträcka som gör skillnaden mellan ett fast grönt sken och ett blått blinkande sken. Följ sedan instruktionerna i steg 5 nedan.

- Om kontrolllampan fortfarande blinkar blått i steg 3 ovan: Sätt tillbaka AL och G1 i sina ursprungliga positioner. Byt sedan ut AR och G1. Om lampan nu lyser med fast grönt sken ska du koppla ur AL och koppla in en ny begränsningskabel till AL. Anslut andra änden av denna nya kabel till mitten av den misstänkta kabelsektionen. Följ samma metod som i 3a) och 3b) ovan.
- När avbrottet har hittats ska den skadade delen ersättas med ny kabel. Använd endast originalskarvkopplingar.



9 Transport, förvaring och kassering

9.1 Transport

Medföljande litiumjonbatterier uppfyller kraven i lagstiftningen för farligt gods.

- Följ alla tillämpliga nationella föreskrifter.
- Följ de särskilda kraven för förpackning och etiketter för kommersiella transporter, inklusive av tredje parter och speditörer.

9.2 Ställa in produkten i förvaring



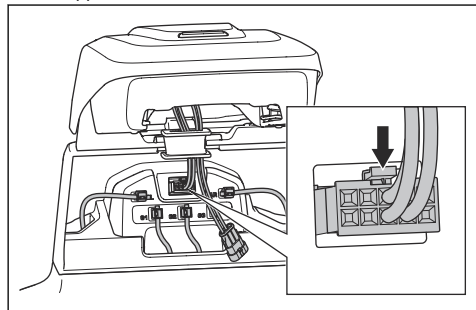
OBSERVERA: Batteriet måste laddas fullt innan produkten förvaras. Om batteriet inte är fulladdat kan batteriet skadas.

- Ladda produkten fullständigt. Se *Att ladda batteriet på sida 29*.
- Ställ in produkten på OFF. Se *Stänga av produkten på sida 28*.
- Rengör produkten. Se *Rengöra produkten på sida 31*.
- Placera produkten på en torr, frostfri plats.
- Vi rekommenderar att produkten placeras i produktförpackningen eller med alla hjulen på plan mark. Du kan också hänga upp produkten på ett väggfäste från Husqvarna. Tala med din Husqvarna-återförsäljare för mer information om tillgängliga väggfästen.

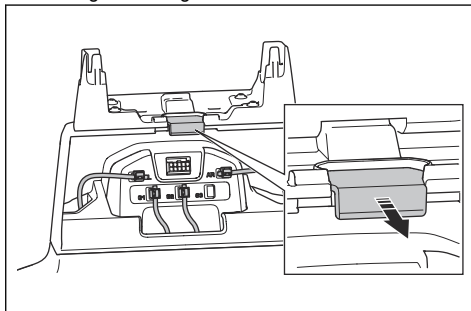
9.3 Ställa undan laddstationen för förvaring

Du kan ta bort laddstationens överdel och ställa undan den för förvaring. Laddstationens bottenplatta behöver inte ställas undan för förvaring.

1. Lyft och luta laddstationens överdel och öppna luckan.
2. Koppla bort strömförsörjningsenheten från laddstationen och från eluttaget.
3. Koppla bort kabeln.



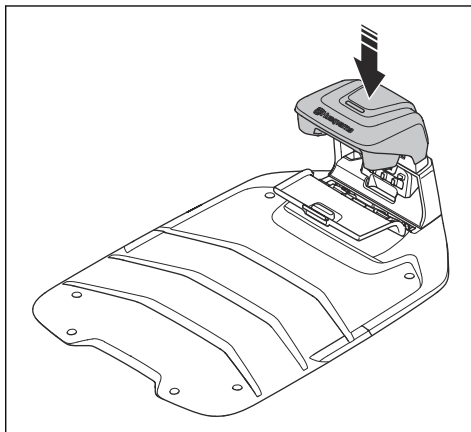
4. Ta bort genomföringen och kablarna.
5. Dra upp laddstationens överdel och ta bort den.
6. Stäng förslutningslocket.



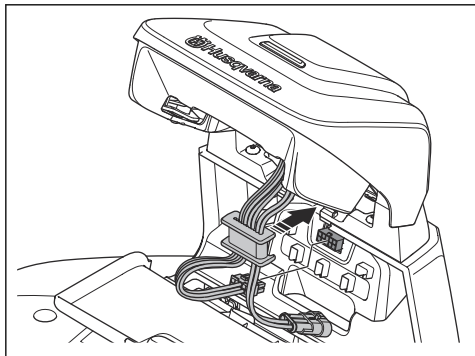
7. Stäng luckan.
8. Placera strömförsörjningsenheten och laddstationens överdel på en torr och frostfri plats.

9.4 Installera laddstationen efter förvaring

1. Öppna luckan.
2. Tryck in förslutningslocket.
3. Sätt dit laddstationens ovansida.



4. Lyft och luta laddstationens överdel.
5. Placera genomföringen med kablarna på plats.
6. Anslut kabeln till laddstationen.



7. Anslut strömförsörjningsenheten till eluttaget och till laddstationen.
8. Stäng luckan.

9.5 Avfallshantering

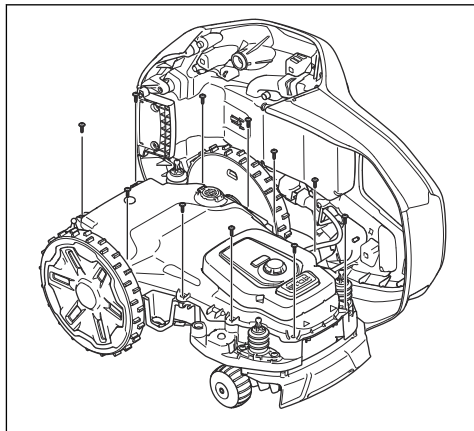
Symbolen innebär att produkten inte är hushållsavfall. Återvinn den via ditt lokala uppsamlingsystem för elektrisk och elektronisk utrustning. Detta bidrar till en korrekt hantering av avfall när dess livstid är slut. Kontakta lokala myndigheter, hushållsavfallstjänster, din verkstad eller återförsäljare för information. Felaktig kassering kan ha en negativ påverkan på miljön och människors hälsa på grund av potentiell förekomst av farliga ämnen.



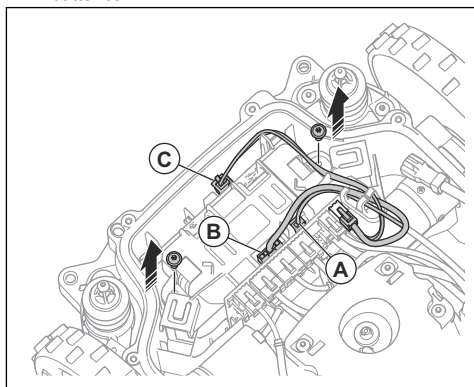
Notera: Symbolen visas på produkten eller produktens förpackning.

9.5.1 Ta ur batteriet

1. Ställ in produkten på OFF.
2. Ta bort produktens kaross, se *Rengöra produktens chassi och kaross på sida 31*.
3. Ta bort de tolv skruvarna.



4. Ta bort garantiförefseglingen och lyft det nedre chassit.
5. Koppla bort de två kablarna (A) och (B) från batteriet.



6. Koppla bort kabeln (C) från det främre slingkrets-kortet.
7. Ta bort batterihållarens två skruvar.
8. Ta bort batteriet.

10 Tekniska data

10.1 Tekniska data

Mått	Automower® 305E NERA	Automower® 310E NERA
Längd, cm/tum	68/26,8	68/26,8
Bredd, cm/tum	44/17,2	44/17,2
Höjd, cm/tum	28/11,0	28/11,0
Vikt, kg/lb	12,6 / 28	12,6 / 28

Elsystem	Automower® 305E NERA	Automower® 310E NERA
Batteri, litiumjon 18,0 V/2,0 Ah, art.nr	593 74 20-03, 593 74 20-04, 593 74 20-06, 593 74 20-07, 593 74 20-08	593 74 20-03, 593 74 20-04, 593 74 20-06, 593 74 20-07, 593 74 20-08
Strömförsörjning (28 V DC), V AC	100-240	100-240
Lågspänningskabelns längd, m/fot	10/32,8	10/32,8
Genomsnittlig energiförbrukning vid maximal användning	7 kWh/månad	11 kWh/månad
Laddström, A DC	2,2	2,2
Typ av enhet för strömförsörjning ⁹	FW7438/28/D/XX/Y, ADP-60PR XX	FW7438/28/D/XX/Y, ADP-60PR XX
Genomsnittlig klipptid, min	50	50
Genomsnittlig laddtid, min	40	40

Begränsningsslingans antenn	Automower® 305E NERA	Automower® 310E NERA
Driftsfrekvensband, Hz	100-80 000	100-80 000
Maximalt magnetfält ¹⁰ , dBuA/m	82	82
Maximal radiofrekvenseffekt ¹¹ , mWvid 60 m	<25	<25

Ljuddata ¹²	Automower® 305E NERA	Automower® 310E NERA
Ljudnivå, upplevd, dB(A)	60	60
Uppmätt ljudeffektsnivå, dB(A)	60	60
Osäkerhet vid bulleremission, KWA dB(A)	1	1
Ljudtrycksnivå vid användarens öra ¹³ , dB(A)	52	52

⁹ XX, YY kan vara vilka alfanumeriska tecken som helst eller tomt i marknadsföringssyfte, inga tekniska skillnader. "XX" anger landsversionen, till exempel JP, och "Y" anger produktversionen, till exempel V.

¹⁰ Uppmätt enligt EN 303 447.

¹¹ Maximal aktiv uteffekt till antenner på frekvensbandet där radioutrustningen används.

¹² Fastställs i enlighet med direktiv 2006/42/EG och standard SS-EN 50636-2-107. Utom upplevd ljudnivå som mäts enligt ISO 11094:1991.

¹³ Osäkerhet vid ljudtryck K_{pA} , 2-4 dB(A)

Klippning	Automower® 305E NERA	Automower® 310E NERA
Effektförbrukning vid klippning, W +/- 20 %	20	20
Antal guidekablar	2	2
Minsta möjliga passage, cm/tum	60/24	60/24
Maximal lutning på arbetsområde ¹⁴ , %	30	30
Maximal lutning för begränsningskabel, %	20	20
Maximal längd på begränsningskabel, m/fot	800/2 600	800/2 600
Maximal längd på guideslinga ¹⁵ , m/fot	400/1 300	400/1 300
Maximalt avstånd till begränsningskabel, m/fot	35/115	35/115
Maximal drifttid, klippning och laddning, h/dag	15	24
Ytkapacitet – oregelbunden, m ² / acre, +/- 20 %	600 / 0,15	1 000 / 0,25
Ytkapacitet – systematisk med EPOS®, m ² / acre, +/- 20 %	900/0,23	1 500 / 0,37

Huvudknivdisk	Automower® 305E NERA	Automower® 310E NERA
Klippsystem	3 st. pivoterande, skärande knivar	3 st. pivoterande, skärande knivar
Klippmotorhastighet, varv/min	2 300	2 300
Klipphöjd, cm/tum	2–5,5/0,8–2,2	2–5,5/0,8–2,2
Klippbredd, cm/tum	22 / 8,7	22 / 8,7

EdgeCut-knivdisk	Automower® 305E NERA	Automower® 310E NERA
Klippsystem	3 st. pivoterande, skärande knivar	3 st. pivoterande, skärande knivar
Klippmotorhastighet, varv/min	2 670	2 670
Klipphöjd, cm/tum	4,5/1,8	4,5/1,8
Klippbredd, cm/tum	14/5,5	14/5,5

IP-kod	Automower® 305E NERA	Automower® 310E NERA
Robotgräsklippare	IPX5	IPX5
Laddstation	IPX5	IPX5
Strömförsörjning	IP44	IP44

Frekvensband som stöds	
Bluetooth®	2402–2480 MHz
SRD868	863–870 MHz

¹⁴ Terränghjul finns som tillbehör för att förbättra produktens prestanda i sluttningar.

¹⁵ Guideslingan är den slinga som formas av guidekabeln och den del av begränsningskabeln som kommer från kopplingen med guidekabeln till den högra anslutningen i laddstationen.

Energiklass	
Bluetooth® uteffekt	9 dBm
SRD868	13 dBm

Wi-Fi	
Frekvensband som stöds ¹⁶	Kanal 1–11 (2 412–2 462 MHz)
	Kanal 12–13 (2467–2484 MHz)
	Kanal 14
Frekvensband för drift, MHz	2 402–2 480
Maximal utsänd effekt, dBm	20

Husqvarna AB garanterar ej full kompatibilitet mellan produkten och andra typer av trådlösa system såsom fjärrstyrningar, radiosändare, hörslingor, nedgrävda elektriska djurstängsel eller liknande.

10.1.1 Registrerade varumärken

Ordmärket och logotypen *Bluetooth®* är registrerade varumärken som ägs av *Bluetooth SIG, inc.*, och all användning av sådana märken av Husqvarna sker med licens.

Wi-Fi CERTIFIED™-logotypen är ett registrerat varumärke som tillhör Wi-Fi Alliance®. Den här produkten är Wi-Fi Alliance®-certifierad.



¹⁶ Kanal 12–14 används endast i länder där den är tillgänglig.



Husqvarna[®]

AUTOMOWER[®] är ett varumärke som tillhör Husqvarna AB.

Copyright © 2026 Husqvarna. Alla rättigheter förbehålls.

www.husqvarna.com

Bruksanvisning i original



1144731-01



2026-03-31