



Husqvarna®



R 214T, R 214Ts, R 214TC, R 216T AWD, R
216Ts AWD

| | |
|----|----------------------|
| DE | Bedienungsanweisung |
| FR | Manuel d'utilisation |
| NL | Gebbruksaanwijzing |
| SL | Navodila za uporabo |

| |
|---------|
| 2-40 |
| 41-80 |
| 81-118 |
| 119-154 |

Inhalt

| | | | |
|-----------------|----|---|----|
| Einleitung..... | 2 | Fehlerbehebung..... | 31 |
| Sicherheit..... | 6 | Transport, Lagerung und Entsorgung..... | 33 |
| Montage..... | 12 | Technische Daten..... | 35 |
| Betrieb..... | 14 | Service..... | 39 |
| Wartung..... | 17 | Konformitätserklärung..... | 40 |

Einleitung

Auslieferungsinspektion und Gerätenummern

sicher, dass Sie eine unterschriebene Kopie des Auslieferungsinspektions-Dokuments von Ihrem Händler erhalten.

Hinweis: Für dieses Gerät wurde eine Auslieferungsinspektion vorgenommen. Stellen Sie

| | |
|--|--|
| Kontaktinformation des Husqvarna Servicehändlers: | |
| Diese Bedienungsanleitung gehört zum Gerät mit: | |
| Produktnummer (PNC): | |
| Husqvarna Identität (HID): | |
| Seriennummer: | |
| Motor: | |
| Getriebe – vorne | |
| Getriebe – hinten | |
| Sonstige Informationen: | |

Weitere Informationen zur Produktnummer finden Sie unter *Typenschild auf Seite 6*.

Produktbeschreibung

R 214T, R 214Ts, R 214TC, R 216T AWD und R 216Ts AWD sind Aufsitzrasenmäher. Mit den Vorwärts- und Rückwärts-Pedalen kann der Benutzer die Geschwindigkeit stufenlos anpassen. R 216T AWD und R 216Ts AWD sind mit Allradantrieb (AWD) ausgestattet. R 214Ts und R 216Ts AWD sind mit elektrischer Servolenkung ausgestattet. R 214T, R 214Ts, R 214TC, R 216T AWD und R 216Ts AWD werden in Combi-Mähdecks mit BioClip eingesetzt.

Verwendungszweck

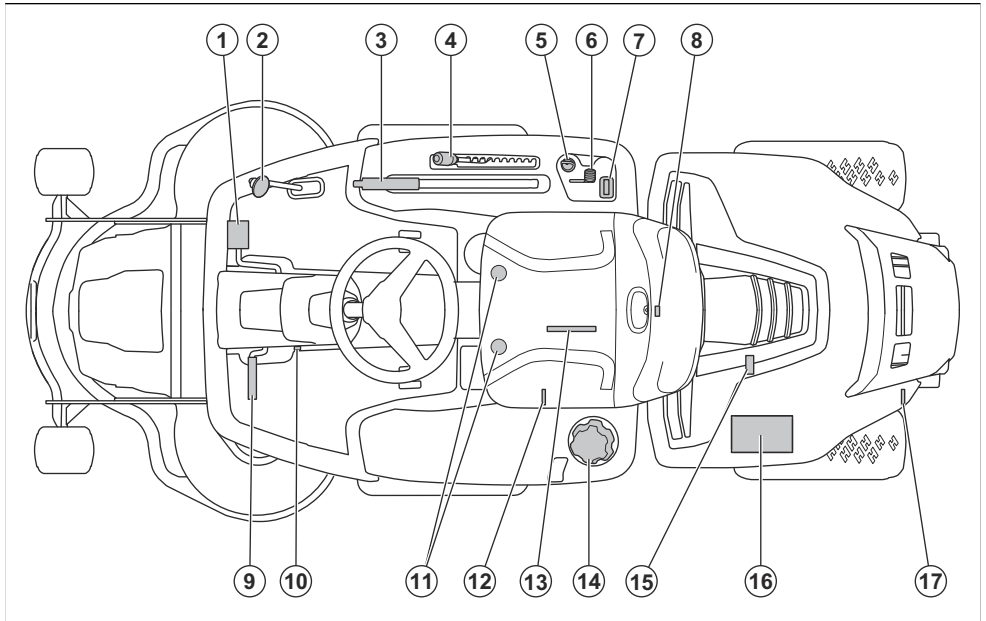
Das Gerät ist zum Rasenmähen in offenem und ebenem Gelände in Wohngebieten und Gärten vorgesehen.

Bringen Sie optionales Zubehör an, um das Gerät für weitere Aufgaben zu verwenden. Wenden Sie sich bitte an einen Husqvarna Händler in Ihrer Nähe, um weitere Informationen über verfügbares Zubehör zu erhalten.

Versichern Sie Ihr Gerät

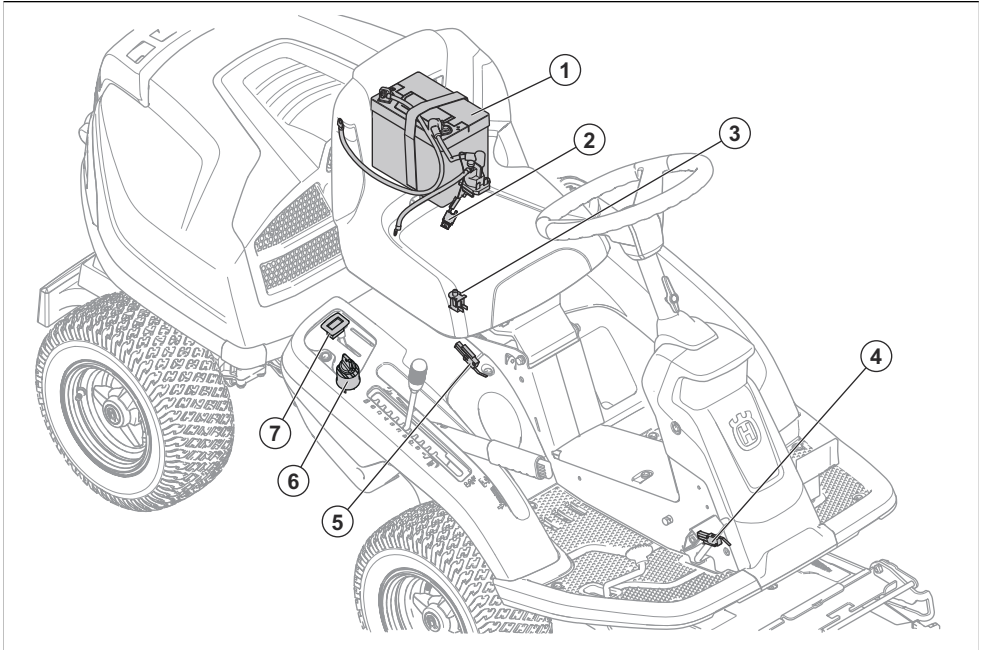
Vergewissern Sie sich, dass für Ihr neues Gerät Versicherungsschutz besteht. Sprechen Sie mit Ihrer Versicherungsgesellschaft, wenn Sie nicht sicher sind. Wir empfehlen Ihnen eine umfassende Versicherung, die Dritte, Feuer, Beschädigung, Diebstahl und Haftung einschließt.

Geräteübersicht



1. Vorwärtsfahrpedal
2. Rückwärtsfahrpedal
3. Hubhebel für das Mähdeck
4. Schnitthöhenhebel
5. Zündschloss
6. Gashebel
7. Betriebsstundenzähler
8. Motorabdeckungsverriegelung
9. Pedal der Handbremse
10. Sperrknopf für Feststellbremse
11. Sitzeinstellung
12. Hebel zum Ein- oder Ausschalten des Vorderachsantriebs, R 216T AWD, R 216Ts AWD.
13. Typenschild mit scanfähigen Codes
14. Kraftstofftankdeckel
15. Ölablassschraube
16. Batterie
17. Hebel zum Ein- oder Ausschalten des Antriebs, R 214T, R 214Ts, R 214TC. Hebel zum Ein- oder Ausschalten des Hinterachsantriebs, R 216T AWD, R 216Ts AWD.

Übersicht elektrisches System



1. Akku
2. Hauptsicherung/Servolenkungssicherung
3. Sitzkontaktschalter (OPC)
4. Mikroschalter, Feststellbremse
5. Sicherheitsschalter für den Hubhebel
6. Zündschloss
7. Betriebsstundenzähler

Husqvarna Connect

Die Betriebsanleitung und weitere Informationen über das Produkt sind in der Husqvarna Connect App verfügbar. Husqvarna Connect ist eine kostenlose App für Ihr Mobilgerät. Siehe *Husqvarna Connect auf Seite 14*.

Sitzkontaktschalter (OPC)

Der OPC wird aktiviert, wenn der Bediener vom Sitz aufsteht. Motor und Antrieb der Klingen stoppen, wenn die Klingen aktiviert sind oder die Feststellbremse nicht angezogen ist. Die elektrische Servolenkung ist nur aktiv, wenn die Zündung eingeschaltet ist und der Fahrer auf dem Sitz sitzt. Siehe *Startbedingungen auf Seite 9*.

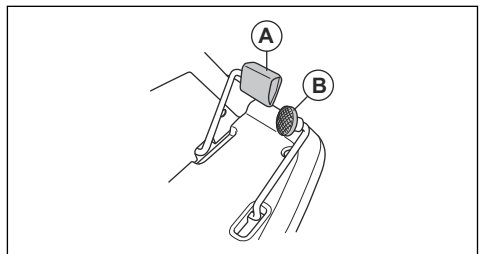
Betriebsstundenzähler

Der Stundenzähler zeigt an, wie viele Stunden der Motor gelaufen ist. Die Zeit bei eingeschalteter Zündung, aber

abgestelltem Motor wird nicht registriert. Die letzte Ziffer zeigt eine Zehntelstunde an (6 Minuten).

Pedale für Vorwärts- und Rückwärtsfahren

Die Geschwindigkeit wird stufenlos mit zwei Pedalen geregelt. Das linke Pedal (A) wird für die Vorwärtsfahrt verwendet, das rechte Pedal (B) wird für die Rückwärtsfahrt verwendet. Das Gerät stoppt, wenn die Pedale losgelassen werden.



Mähdeck

Die Mähdecks für dieses Produkt sind Combi-Mähdecks mit BioClip. BioClip schneidet das Gras zu Dünger. Das Combi-Mähdeck kann auch ohne BioClip verwendet

werden. Ohne BioClip wird das Gras nach hinten ausgeworfen.

Symbole auf dem Gerät



WARNUNG: Bei nachlässiger oder nicht ordnungsgemäßer Bedienung kann es zu schweren Verletzungen oder zum Tode des Bedieners oder anderer Personen kommen.



Lesen Sie die Bedienungsanleitung sorgfältig durch, und machen Sie sich vor der Benutzung mit dem Inhalt vertraut.



Rotierende Klingen. Halten Sie Körperteile fern.



Achtung: rotierende Teile. Halten Sie Körperteile fern.



Achten Sie auf herausschleudernde, abprallende Gegenstände.



Benutzen Sie das Gerät niemals in der Nähe von Personen, insbesondere Kindern oder Tieren.



Schauen Sie hinter sich, bevor und während Sie mit dem Gerät rückwärts fahren.



Mähen Sie niemals quer zum Hang. Mähen Sie nicht in Gelände mit einer Neigung von mehr als 10°. Siehe *So mähen Sie den Rasen an Steigungen auf Seite 10.*



Transportieren Sie niemals Personen auf dem Gerät oder der Ausrüstung.



Vorwärts fahren.

N

Leerlaufstellung.



Rückwärts fahren.



Feststellbremse.



Dieses Gerät stimmt mit den geltenden EG-Richtlinien überein.



Dieses Gerät stimmt mit den geltenden Richtlinien der eurasischen Zollunion überein. Nur gültig für R 214T und R 216T AWD.



Etikett mit Geräuschemissionen gemäß EU- und UK-Richtlinien und Verordnungen sowie der australischen „Protection of the Environment Operations (Noise Control) Regulation 2017“ (Umweltschutz-/Lärmschutzbestimmung) von New South Wales. Der garantierte Schallleistungspegel des Geräts ist unter *Technische Daten auf Seite 35* und auf dem Etikett angegeben.



Tragen Sie stets einen zugelassenen Gehörschutz.



Stellen Sie den Motor ab.

START

Starten Sie den Motor.



Motordrehzahl – schnell.



Motordrehzahl – langsam.



Kraftstoff.



Max. 10 % Ethanol.



Schnitthöhe.



Wartungsposition für den Schnitthöhenhebel



Die Klängen sind aktiviert.



Die Klängen sind deaktiviert.



Transportposition für das Mähdeck.



Betriebsposition für das Mähdeck.



Aktivieren und Deaktivieren des Antriebssystems.



Ölstand.



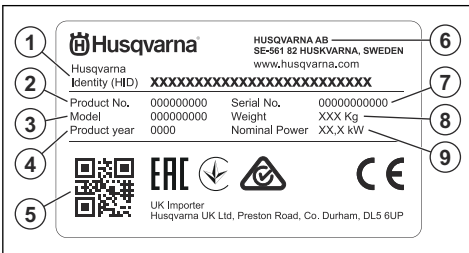
Scanbarer Code

yyyywwxxxx

Auf dem Typenschild ist die Seriennummer angegeben. **yyyy** ist das Produktionsjahr, und **ww** steht für die Produktionswoche.

Hinweis: Sonstige Symbole/Aufkleber auf dem Gerät beziehen sich auf Zertifizierungsanforderungen, die in einigen Märkten gelten.

Typenschild



1. Husqvarna Identity (HID) mit Artikelnummer, Werk und Band, Datum, Sequenznummer und Kontrollnummer
2. Gerätenummerncode (PNC)
3. Modellname
4. Baujahr
5. Scanbarer Code
6. Hersteller und Herstelleradresse
7. Seriennummer mit Produktionsdatum, Jahr, Woche und Sequenznummer
8. Gerätegewicht
9. Nennleistung

Emissionen nach Euro V



WARNUNG: Bei jeglichen Manipulationen des Motors erlischt die EU-Typgenehmigung für dieses Produkt.

Produktschäden

Wir haften nicht für Schäden an unserem Produkt, wenn:

- das Gerät nicht ordnungsgemäß repariert wird.
- das Gerät mit Teilen repariert wird, die nicht vom Hersteller stammen oder nicht vom Hersteller zugelassen sind.
- ein Zubehörteil mit dem Gerät verwendet wird, das nicht vom Hersteller stammt oder nicht vom Hersteller zugelassen ist.
- das Gerät nicht bei einem zugelassenen Servicewerkstatt oder von einem zugelassenen Fachmann repariert wird.

Support

Wenn Sie Unterstützung zu diesem Gerät benötigen, navigieren Sie auf zum Support-Bereich, um auf Anweisungen und Anleitungen zur Fehlerbehebung zuzugreifen, oder verwenden Sie den Husqvarna Self-Service und den Produktassistenten (falls in Ihrem Markt verfügbar). Wenden Sie sich an Ihren Husqvarna Servicehändler, um weiteren Support für das Gerät zu erhalten.

Sicherheit

Sicherheitsdefinitionen

Warnungen, Vorsichtsmaßnahmen und Hinweise werden verwendet, um auf besonders wichtige Teile der Bedienungsanleitung hinzuweisen.



WARNUNG: Wird verwendet, wenn bei Nichtbeachtung der Anweisungen in diesem Handbuch die Gefahr von Verletzung oder Tod des Bedieners oder anderer Personen besteht.



ACHTUNG: Wird verwendet, wenn bei Nichtbeachtung der Anweisungen in diesem Handbuch die Gefahr von Schäden am Gerät, an anderen Materialien oder in der Umgebung besteht.

Hinweis: Für weitere Informationen, die in bestimmten Situationen nötig sind.

Allgemeine Sicherheitshinweise



WARNUNG: Dieses Gerät kann Hände oder Füße abtrennen und Gegenstände hochschleudern. Schwere oder tödliche Verletzungen können auftreten, wenn die Sicherheitshinweise nicht befolgt werden.



WARNUNG: Verwenden Sie ein Gerät mit beschädigter Schneidausrüstung nicht weiter. Eine beschädigte Schneidausrüstung kann Gegenstände hochschleudern und zu schweren Verletzungen oder zum Tod führen. Tauschen Sie beschädigte Messer umgehend aus.



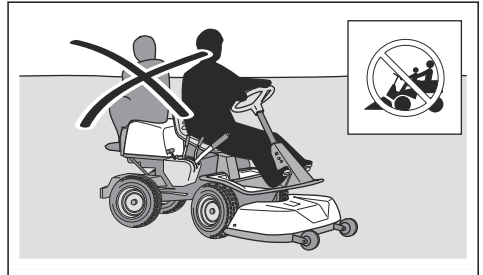
WARNUNG: Dieses Gerät erzeugt beim Betrieb ein elektromagnetisches Feld. Dieses Feld kann sich unter bestimmten Bedingungen auf die Funktionsweise aktiver oder passiver medizinischer Implantate auswirken. Um die Gefahr von Situationen, die zu schweren oder tödlichen Verletzungen führen können, auszuschließen, sollten Personen mit einem medizinischen Implantat vor der Nutzung dieses Geräts ihren Arzt und den Hersteller des Implantats konsultieren.



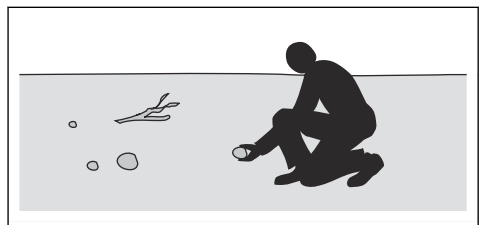
WARNUNG: Lesen Sie die folgenden Warnhinweise, bevor Sie das Gerät benutzen.

- Lassen Sie immer Vorsicht walten und arbeiten Sie mit gesundem Menschenverstand. Vermeiden Sie Situationen, denen Sie sich nicht gewachsen fühlen. Wenn Sie sich beim Betriebsablauf unsicher fühlen, nachdem Sie die Bedienungsanleitung gelesen haben, lassen Sie sich bei einem Fachmann beraten, bevor Sie fortfahren.
- Lesen Sie die Bedienungsanleitung und die Anweisungen auf dem Gerät sorgfältig durch und machen Sie sich damit vertraut, bevor Sie das Gerät anschalten.
- Lernen Sie die sichere Bedienung des Geräts und seiner Bedienelemente und wie Sie das Gerät schnell anhalten können.

- Lernen Sie die Bedeutung der Sicherheitsschilder.
- Halten Sie das Gerät sauber, um sicherzustellen, dass Sie die Schilder und Aufkleber gut lesen können.
- Denken Sie daran, dass der Bediener für Unfälle mit anderen Personen oder deren Eigentum verantwortlich ist.
- Transportieren Sie keine Passagiere. Das Gerät darf nur von einer Person verwendet werden.



- Lassen Sie das Gerät bei laufendem Motor nicht unbeaufsichtigt. Lassen Sie die Messer immer zuerst zum Stillstand kommen, aktivieren Sie die Feststellbremse, stellen Sie den Motor ab und ziehen Sie den Zündschlüssel ab, bevor Sie das Gerät unbeaufsichtigt lassen.
- Betreiben Sie das Gerät nur bei Tageslicht oder guter Beleuchtung. Halten Sie sicheren Abstand zu Löchern oder anderen Bodenebenheiten. Achten Sie auf andere mögliche Gefahrenquellen.
- Verwenden Sie das Gerät nicht bei schlechtem Wetter, z.B. bei Nebel, Regen, an feuchten oder nassen Orten, bei starkem Wind, großer Kälte, Gewittergefahr usw.
- Lokalisieren und kennzeichnen Sie Steine und Gegenstände, die nicht entfernt werden können, um Zusammenstöße zu vermeiden.
- Entfernen Sie Gegenstände wie Steine, Spielzeug, Kabel usw. aus dem Bereich, die in die Messer geraten und hochgeschleudert werden könnten.



- Lassen Sie keine Kinder oder andere Personen, die für die Bedienung nicht zugelassen sind, das Gerät benutzen oder warten. Unter Umständen gelten gesetzlich vorgeschriebene Altersbeschränkungen.
- Stellen Sie sicher, dass sich niemand in der Nähe des Geräts aufhält, wenn Sie den Motor starten,

den Antrieb aktivieren und das Gerät in Bewegung setzen.

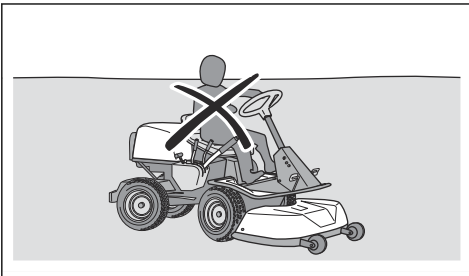
- Achten Sie auf den Verkehr, wenn Sie in der Nähe einer Straße mähen oder eine Straße überqueren.
- Verwenden Sie das Gerät nicht, wenn Sie müde sind, unter dem Einfluss von Alkohol, Drogen, Medikamenten oder sonstigen Mitteln stehen, die Ihre Sehkraft, Aufmerksamkeit, Körperkontrolle oder Ihr Urteilsvermögen beeinträchtigen können.
- Parken Sie das Gerät stets auf einer ebenen Oberfläche und schalten Sie den Motor ab.

Sicherheitsvorschriften in Bezug auf Kinder



WARNUNG: Lesen Sie die folgenden Warnhinweise, bevor Sie das Gerät benutzen.

- Es kann zu schweren Unfällen kommen, wenn Sie nicht auf Kinder in der Nähe des Geräts achten. Kinder können vom Gerät und von Mäharbeiten angezogen werden. Es ist sehr wahrscheinlich, dass Kinder nicht an dem Ort bleiben, an dem Sie sie zuletzt gesehen haben.
- Halten Sie Kinder aus dem Bereich, der gemäht werden soll, fern. Stellen Sie sicher, dass ein Erwachsener für die Kinder verantwortlich ist.
- Seien Sie aufmerksam, und stellen Sie das Gerät ab, falls Kinder den Arbeitsbereich betreten. Gehen Sie in der Nähe von Ecken, Büschen, Bäumen oder anderen Objekten, die Ihre Sicht behindern, besonders vorsichtig vor.
- Schauen Sie bevor und während Sie mit dem Gerät rückwärts fahren hinter sich und nach unten, um sicherzustellen, dass sich keine kleinen Kinder in der Nähe des Geräts aufhalten.
- Lassen Sie keine Kinder mitfahren. Sie können herunterfallen und sich schwer verletzen oder ein sicheres Lenken des Geräts verhindern.
- Lassen Sie Kinder das Gerät nicht bedienen.



Sicherheitshinweise für den Betrieb



WARNUNG: Berühren Sie nicht den Motors oder die Abgasanlage während oder direkt nach dem Betrieb. Der Motor und das Abgassystem werden während des Betriebs

sehr heiß. Gefahr von Verbrennungen, Brand und Schäden an Eigentum oder angrenzenden Bereichen. Wenn Sie das Gerät bedienen, halten Sie Abstand zu Büschen und anderen Objekten.



WARNUNG: Lesen Sie die folgenden Warnhinweise, bevor Sie das Gerät benutzen.

- Schauen Sie immer nach unten und hinter sich, bevor und während Sie rückwärtsfahren. Achten Sie auf große und kleine Hindernisse.
- Verringern Sie die Geschwindigkeit, bevor Sie um eine Ecke fahren.
- Stoppen Sie die Klingen, wenn Sie über Bereiche fahren, die nicht gemäht werden sollen.



ACHTUNG: Lesen Sie die folgenden Vorsichtshinweise, bevor Sie das Gerät benutzen.

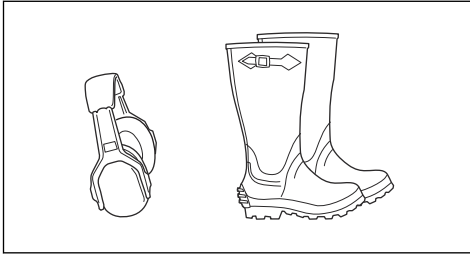
- Bevor Sie das Gerät in Betrieb nehmen, befreien Sie den Kaltlufteinlass des Motors von Gras und Schmutz. Wenn der Kaltlufteinlass verstopft ist, besteht die Gefahr der Beschädigung des Motors.
- Umfahren Sie Steine und andere größere Gegenstände vorsichtig und stellen Sie sicher, dass die Klingen die Objekte nicht berühren.
- Fahren Sie mit dem Gerät nicht über Objekte. Halten Sie an und untersuchen Sie das Gerät und das Mähdeck, wenn Sie über ein Objekt oder dagegen gefahren sind. Falls erforderlich, führen Sie Reparaturen aus, bevor Sie das Gerät wieder starten.

Persönliche Schutzausrüstung



WARNUNG: Lesen Sie die folgenden Warnhinweise, bevor Sie das Gerät verwenden.

- Verwenden Sie die vorgeschriebene persönliche Schutzausrüstung bei der Benutzung des Geräts. Die persönliche Schutzausrüstung kann Verletzungen nicht vollständig vermeiden, vermindert aber den Umfang der Verletzungen und Schäden bei einem Unfall. Lassen Sie sich von Ihrem Händler bei der Auswahl der richtigen Ausrüstung unterstützen.
- Tragen Sie einen zugelassenen Gehörschutz. Eine längerfristige Lärmeinwirkung kann zu bleibenden Gehörschäden führen.
- Tragen Sie rutschfeste Sicherheitsstiefel oder -schuhe. Stahlkappen werden empfohlen. Verwenden Sie keine offenen Schuhe und gehen Sie nicht barfuß.



- Tragen Sie bei Bedarf Schutzhandschuhe, beispielsweise bei der Montage, der Untersuchung oder der Reinigung der Schneidausrüstung.
- Tragen Sie keine lose sitzende Kleidung, Schmuck oder andere Gegenstände, die sich in beweglichen Teilen verfangen können.
- Halten Sie eine Erste-Hilfe-Ausrüstung und einen Feuerlöscher griffbereit.

Sicherheitsvorrichtungen am Gerät



WARNUNG: Lesen Sie die folgenden Warnhinweise, bevor Sie das Gerät verwenden.

- Verwenden Sie kein Gerät mit Sicherheitsvorrichtungen, die beschädigt sind oder nicht ordnungsgemäß funktionieren. Führen Sie regelmäßig eine Überprüfung der Sicherheitsvorrichtungen durch. Wenn die Sicherheitsvorrichtungen beschädigt sind, wenden Sie sich an Ihren Husqvarna Servicehändler.
- Führen Sie keine Änderungen an den Sicherheitsvorrichtungen durch. Verwenden Sie das Gerät nicht, wenn Schutzbleche, Schutzabdeckungen, Sicherheitsschalter oder andere Schutzvorrichtungen nicht angebracht oder beschädigt sind.

So kontrollieren Sie das Zündschloss

- Starten und Stoppen Sie den Motor, um das Zündschloss zu kontrollieren. Siehe *So starten Sie den Motor auf Seite 15* und *So schalten Sie den Motor aus auf Seite 17*.
- Stellen Sie sicher, dass der Motor anspringt, wenn Sie den Zündschlüssel in Stellung START drehen.
- Stellen Sie sicher, dass der Motor sofort ausgeht, wenn Sie den Zündschlüssel in Stellung STOPP drehen.

Startbedingungen

Diese Bedingungen sind erforderlich um den Motor zu starten:

- Das Mähdeck ist angehoben und die Feststellbremse ist angezogen.

Der Motor muss in diesen Situationen anhalten:

- Das Mähdeck ist abgesenkt und der Bediener steht von seinem Sitz auf.
- Das Mähdeck ist angehoben, die Feststellbremse ist nicht angezogen und der Bediener steht von seinem Sitz auf.

Versuchen Sie, den Motor zu starten, ohne dass eine der oben genannten Bedingungen erfüllt ist. Verändern Sie die Bedingungen, und versuchen Sie es erneut. Führen Sie diese Kontrolle täglich durch.

So prüfen Sie das Vorwärts- und Rückwärtspedal

1. Starten Sie das Gerät.
2. Stellen Sie sicher, dass das Vorwärts- und Rückwärtspedal nicht blockiert sind und sich frei bewegen können.
3. Drücken Sie vorsichtig auf das Vorwärtspedal, um vorwärts zu fahren.
4. Lassen Sie das Vorwärtspedal zum Bremsen los. Stellen Sie sicher, dass die Bremse einrückt, sobald das Vorwärtspedal losgelassen wird.
5. Verfahren Sie für das Rückwärtspedal genauso.

Hinweis: Das Gerät verfügt über eine Bremsfunktion, die aktiviert wird, wenn Sie die Pedale loslassen. Um die Geschwindigkeit schneller zu verringern, drücken Sie das andere Pedal.

6. Stellen Sie sicher, dass sich das Gerät nicht bewegt, wenn die Vorwärts- und Rückwärtspedale nicht eingerastet sind.

Feststellbremse



WARNUNG: Wenn die Feststellbremse nicht funktioniert, kann das Gerät sich in Bewegung setzen und Verletzungen oder Schäden verursachen. Stellen Sie sicher, dass die Feststellbremse regelmäßig überprüft und eingestellt wird.

Siehe *So kontrollieren Sie die Feststellbremse auf Seite 22*.

Schalldämpfer

Der Schalldämpfer senkt den Geräuschpegel so weit wie möglich und hält die Abgase des Motors vom Anwender fern.

Verwenden Sie das Gerät nicht, wenn der Schalldämpfer fehlt oder beschädigt ist. Ein beschädigter Schalldämpfer erhöht den Geräuschpegel und die Brandgefahr.



WARNUNG: Der Schalldämpfer wird während und nach Gebrauch und wenn der Motor im Leerlauf läuft, sehr heiß. Seien Sie in der Nähe von entzündlichen Materialien

und/oder Dämpfen besonders vorsichtig, um Brandgefahr zu verhindern.

So prüfen Sie den Schalldämpfer

- Überprüfen Sie den Schalldämpfer regelmäßig, um sicherzustellen, dass er richtig angebracht und nicht beschädigt ist.

Schutzabdeckungen

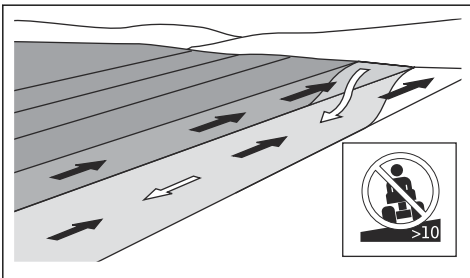
Fehlende oder beschädigte Schutzabdeckungen erhöhen das Risiko von Verletzungen an beweglichen Teilen und heißen Oberflächen. Prüfen Sie die Schutzabdeckungen, bevor Sie das Gerät bedienen. Achten Sie darauf, dass die Schutzabdeckungen richtig montiert sind und keine Risse oder andere Schäden aufweisen. Ersetzen Sie die beschädigten Abdeckungen.

So mähen Sie den Rasen an Steigungen



WARNUNG: Lesen Sie die folgenden Warnhinweise, bevor Sie das Gerät verwenden.

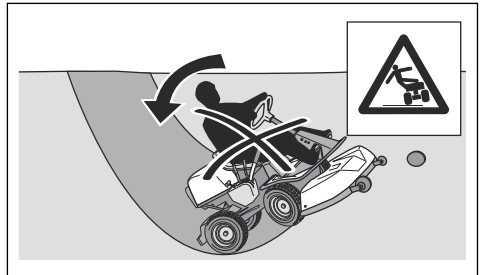
- Beim Rasenmähen an Steigungen besteht ein erhöhtes Risiko, dass Sie das Gerät nicht kontrollieren können und es umkippt. Dies kann zu Verletzungen oder zum Tod führen. Es ist notwendig, auf abschüssigem Gelände vorsichtig zu mähen. Wenn Sie am Hang nicht wenden können oder wenn Sie sich dabei nicht sicher fühlen, mähen Sie dort nicht.
- Entfernen Sie Steine, Äste und andere Hindernisse.
- Mähen Sie den Hang hinauf und hinunter, nicht von Seite zu Seite.
- Fahren Sie einen Hang nicht mit angehobenem Mähdeck hinunter.
- Verwenden Sie das Gerät nicht in Gelände mit einer Neigung von mehr als 10°.



- Starten oder stoppen Sie nicht am Hang.
- Bewegen Sie sich an Hängen gleichmäßig und langsam.
- Vermeiden Sie abrupte Geschwindigkeits- und Richtungswechsel.
- Wenden Sie nicht mehr als notwendig. Wenden Sie langsam und schrittweise, wenn Sie einen

Hang hinunterfahren. Fahren Sie mit niedriger Geschwindigkeit. Drehen Sie das Lenkrad vorsichtig.

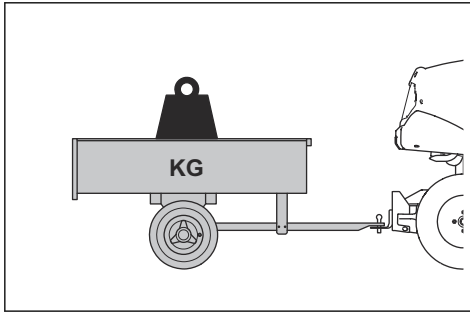
- Achten Sie auf Furchen, Löcher und Unebenheiten und fahren Sie nicht darüber hinweg. Am Hang besteht ein erhöhtes Risiko, dass das Gerät umkippt. Langes Gras kann Hindernisse verdecken.
- Mähen Sie nicht in der Nähe von Kanten, Gräben oder Böschungen. Das Gerät kann plötzlich umkippen, wenn ein Rad über den Rand einer steilen Steigung oder eines Grabens fährt oder wenn eine Kante nachgibt. Wenn das Gerät ins Wasser fällt, besteht die Gefahr des Ertrinkens.



- Mähen Sie nicht, wenn das Gras nass ist. Es ist rutschig, und die Räder können die Haftung verlieren, sodass das Gerät rutscht.
- Stellen Sie nicht einen Fuß auf den Boden, um das Gerät zu stabilisieren.
- Bewegen Sie das Gerät sehr vorsichtig, wenn ein Zubehöerteil oder anderes Objekt angebracht ist, das die Stabilität des Geräts beeinträchtigen kann.
- Befestigen Sie Rad- oder Gegengewichte, um das Gerät zu stabilisieren. Ihr Händler steht Ihnen gern für weitere Informationen zur Verfügung. Nutzen Sie bei R 216T AWD und R 216Ts AWD Gegengewichte, da Radgewichte bei AWD-Geräten nicht verwendet werden können.

Sicherheit beim Abschleppen

- Verwenden Sie nur Zubehör zum Abschleppen, das von Husqvarna empfohlen wurde.
- Verwenden Sie die Zugschiene, um das Abschleppzubehör anzubringen.
- Ziehen Sie kein Zubehör, das schwerer ist als das maximal zulässige Gesamtgewicht. Siehe *Technische Daten auf Seite 35*.



- Stellen Sie sicher, dass sich keine anderen Personen in der Nähe des Geräts befinden, wenn Sie Zubehörgeräte schleppen.
- Vermeiden Sie das Ziehen von Zubehör an Steigungen oder auf unebenem Boden.
- Betreiben Sie das Gerät beim Abschleppen mit niedriger Geschwindigkeit, wenn Sie Zubehör abschleppen.

Sicherer Umgang mit Kraftstoff



WARNUNG: Gehen Sie vorsichtig mit Kraftstoff um. Er ist sehr leicht entzündlich und kann zu Verletzungen und Sachschäden führen.



WARNUNG: Lesen Sie die folgenden Warnhinweise, bevor Sie das Gerät benutzen.

- Füllen Sie den Kraftstofftank nicht in geschlossenen Räumen.
- Benzin und Benzindämpfe sind giftig und leicht entzündlich. Seien Sie beim Umgang mit Kraftstoff vorsichtig, um Verletzungen oder Feuer zu vermeiden.
- Entfernen Sie nicht den Tankdeckel oder füllen den Kraftstofftank, wenn der Motor eingeschaltet ist.
- Lassen Sie den Motor vor dem Auftanken abkühlen.
- Rauchen Sie nicht, wenn Sie Kraftstoff auffüllen.
- Füllen Sie Kraftstoff nicht in der Nähe von Funken oder offenem Feuer ein.
- Starten Sie den Motor bei einer Leckage im Kraftstoffsystem nicht, bis die Undichtigkeiten repariert werden.
- Nicht höher als den empfohlenen Kraftstofffüllstand befüllen. Durch die Wärme von Motor und Sonne dehnt sich der Kraftstoff aus und läuft aus, wenn der Tank zu sehr gefüllt ist.
- Füllen Sie nicht zu viel nach. Wenn Sie Kraftstoff auf das Gerät verschütten, wischen Sie die Flüssigkeit ab und warten, bis es trocken ist, bevor Sie den Motor anlassen. Wenn Sie etwas auf Ihre Kleidung verschütten, wechseln Sie diese.

- Lagern Sie den Kraftstoff nur in zugelassenen Behältern.
- Bewahren Sie Gerät und Kraftstoff so auf, dass keine Gefahr besteht, dass Kraftstoff ausläuft oder Dämpfe zu Beschädigungen führen können.
- Leeren Sie den Kraftstoff im Freien und weit entfernt von offenem Feuer in einen für Kraftstoff zugelassenen Behälter.

Sicherer Umgang mit Batterien



WARNUNG: Eine beschädigte Batterie kann eine Explosion verursachen und zu Verletzungen führen. Wenn die Batterie deformiert oder beschädigt ist, wenden Sie sich an einen Husqvarna Servicehändler.



WARNUNG: Lesen Sie die folgenden Warnhinweise, bevor Sie das Gerät verwenden.



WARNUNG: Beim Laden oder Wechseln der Batterie kann es zu Funkenbildung kommen. Dies kann zum Explodieren der Batterie, zu Bränden oder zu Augenverletzungen führen. Eine Funkenbildung im Stromkreis wird unterbunden, indem zuvor das Batteriemassekabel getrennt wird.

- Verwenden Sie in der Nähe von Batterien stets eine Schutzbrille.
- Bewahren Sie die Batterie außerhalb der Reichweite von Kindern auf.
- Entsorgen Sie ausgetauschte Batterien. Siehe *Entsorgen auf Seite 34*.

Beachten Sie zur Verhinderung einer Funkenbildung bitte folgende Anweisungen:

- Tragen Sie keine Uhren, Schmuck oder andere Gegenstände aus Metall in der Nähe der Batterie.
- Stellen Sie sicher, dass der Tankdeckel richtig befestigt ist.
- Bewahren Sie entzündliche Flüssigkeiten nicht in offenen Behältern auf.
- Halten Sie entflammare Materialien in einem Mindestabstand von 1 m, wenn Sie die Batterie aufladen.
- Führen Sie in der Nähe von verschüttetem Kraftstoff keine Arbeiten am Anlasserstromkreis durch.
- Von der Batterie können explosive Gase ausgehen. Rauchen Sie nicht in der Nähe der Batterie. Halten Sie die Batterie von offenen Flammen oder Funken fern.
- Ziehen Sie zuerst das Massekabel vom Akku ab, und schließen Sie dieses als letztes wieder an.
- Achten Sie darauf, mit den Werkzeugen keine Kurzschlüsse zu verursachen.

- Verursachen Sie keinen Kurzschluss am Anlasserrelais für die Betätigung des Anlassers.

Beachten Sie beim Laden der Batterie Folgendes:

- Laden Sie die Batterie in einem Bereich mit guter Belüftung auf.
- Laden Sie die Batterie mindestens zu 4 Stunden bei 12 V auf. Verwenden Sie das im Lieferumfang enthaltene Ladegerät.
- Stellen Sie sicher, dass das Ladegerät die gleiche Spannung hat wie die Batterie.
- Beenden Sie den Ladevorgang, wenn die Temperatur der Batterie 45 °C überschreitet.

Sicherheitshinweise für die Wartung



WARNUNG: Das Gerät ist schwer und kann zu Verletzungen oder Schäden an Eigentum oder angrenzenden Bereichen führen. Führen Sie keine Wartungsarbeiten an Motor oder Mähdeck durch, ohne dass die folgenden Bedingungen erfüllt sind:

- Der Motor ist ausgeschaltet.
- Das Gerät ist auf einer ebenen Fläche abgestellt.
- Die Handbremse ist angezogen.
- Der Zündschlüssel ist abgezogen.
- Das Mähdeck ist angehoben.
- Die Zündkabel sind von den Zündkerzen abgezogen.



WARNUNG: Die Abgase des Motors enthalten Kohlenmonoxid, ein geruchloses, giftiges und sehr gefährliches Gas. Verwenden Sie das Gerät nicht in geschlossenen Räumen oder in Räumen mit unzureichendem Luftstrom.



WARNUNG: Lesen Sie die folgenden Warnhinweise, bevor Sie das Gerät benutzen.

- Für eine optimale Leistung und Sicherheit führen Sie regelmäßig Wartungsarbeiten am Gerät entsprechend den Angaben im Wartungsplan durch. Siehe *Wartungsplan auf Seite 17*.
- Elektrische Schläge können zu Verletzungen führen. Berühren Sie keine Kabel, während der Motor läuft. Führen Sie keinen Funktionstest an der Zündanlage mit den Fingern durch.
- Starten Sie den Motor nicht, wenn die Schutzabdeckungen entfernt wurden. Es besteht große Gefahr von Verletzungen durch bewegliche oder heiße Teile.
- Lassen Sie das Gerät abkühlen, bevor Sie Wartungsarbeiten im Bereich des Motors durchführen.
- Die Klingen sind scharf und können Schnittwunden verursachen. Umwickeln Sie die Klingen zum Schutz oder tragen Sie Schutzhandschuhe, wenn Sie an ihnen arbeiten.
- Bringen Sie das Mähdeck immer in die Wartungsposition, um es zu reinigen. Stellen Sie das Gerät nicht am Rand eines Grabens oder einer Steigung ab, wenn Sie sich Zugang zum Mähdeck verschaffen möchten.



ACHTUNG: Lesen Sie die folgenden Vorsichtshinweise, bevor Sie das Gerät benutzen.

- Drehen Sie den Motor nicht, wenn die Zündkerze oder das Zündkabel entfernt wurde.
- Stellen Sie sicher, dass alle Muttern und Schrauben korrekt angezogen sind und dass die Ausrüstung in gutem Zustand ist.
- Ändern Sie nicht die Einstellung des Drehzahlreglers. Wenn die Motordrehzahl zu hoch ist, können die Produktbestandteile beschädigt werden. Siehe *Technische Daten auf Seite 35* für die maximal zulässige Motordrehzahl.
- Das Gerät nur mit der vom Hersteller gelieferten oder empfohlenen Ausrüstung zugelassen.

Montage

Einleitung



WARNUNG: Die Spannfeder des Antriebsriemens kann brechen und zu Verletzungen führen. Tragen Sie eine Schutzbrille, wenn Sie das Mähdeck anbringen oder entfernen.

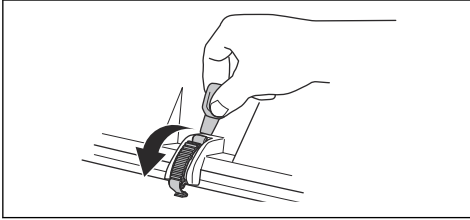
Lesen Sie die Montageanleitung in der Bedienungsanleitung sorgfältig durch. Ein Aufkleber auf der Innenseite der vorderen Abdeckung des Geräts

zeigt ebenfalls, wie das Mähdeck angebracht und entfernt wird.

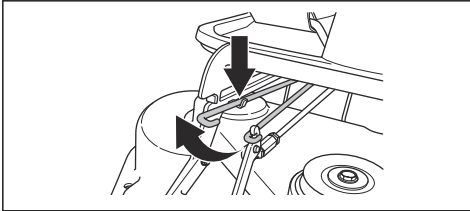
So entfernen und befestigen Sie das Mähdeck

1. Stellen Sie das Gerät auf einem ebenen Untergrund ab.
2. Betätigen Sie die Handbremse.
3. Stellen Sie den Schnitthöhenhebel in die Wartungsposition.

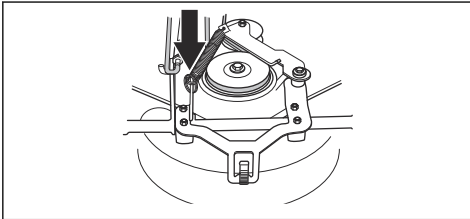
4. Lösen Sie die Klammer an der vorderen Abdeckung mit dem Werkzeug am Zündschlüssel, und entfernen Sie die Abdeckung.



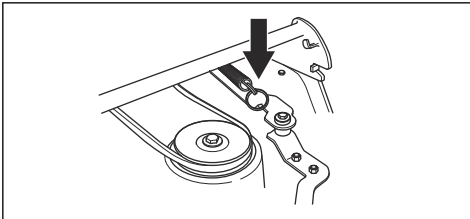
5. Heben Sie die Schnitthöhenstrebe an, und setzen Sie sie in die dafür vorgesehene Halterung.



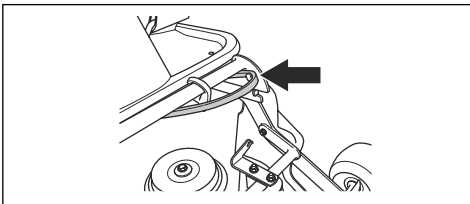
6. Ziehen Sie das Federauge, um die Feder für die Treibriemenspannung zu lösen.



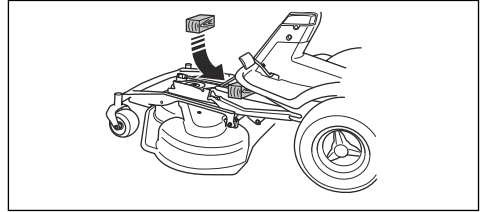
7. Setzen Sie das Federauge in die Halterung auf dem Spannarm für den Treibriemen.



8. Entfernen Sie den Treibriemen, und setzen Sie ihn in den Riemenhalter.

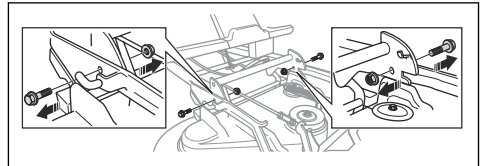


9. Legen Sie einen Holzkeil zwischen den Geräterahmen und das Chassis. Dadurch wird sichergestellt, dass das Mähdeck nicht zurückspringt, wenn Sie es entfernen.

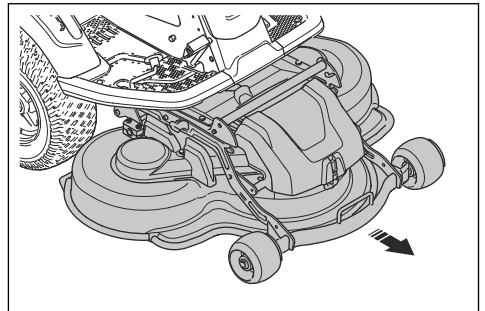


WARNUNG: Seien Sie vorsichtig. Es besteht Verletzungsgefahr, wenn Ihre Hand zwischen dem Geräterahmen und dem Chassis eingeklemmt wird.

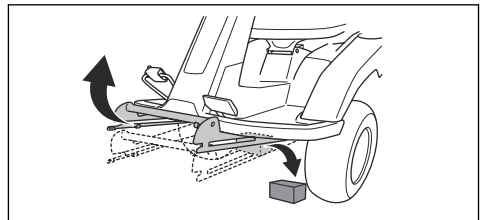
10. Entfernen Sie die 2 Schrauben auf dem Geräterahmen.



11. Ziehen Sie die Vorderkante des Mähdecks mit beiden Händen heraus.



12. Entfernen Sie den Holzblock.



13. Bringen Sie das Mähdeck in umgekehrter Reihenfolge an.

Betrieb

Einleitung



WARNUNG: Vor dem Betrieb des Gerätes müssen Sie die Sicherheitsinformationen lesen und verstehen.

Husqvarna Connect

Husqvarna Connect ist eine kostenlose App für Ihr Mobilgerät. Die Husqvarna Connect App bietet erweiterte Funktionen für Ihr Gerät:

- Erweiterte Produktinformationen
- Informationen über Produktteile und -wartung sowie entsprechende Hilfe dazu.

Erste Verwendung von Husqvarna Connect

1. Laden Sie die Husqvarna Connect-App auf Ihr Mobiltelefon.
2. Anmeldung bei der Husqvarna Connect-App.
3. Befolgen Sie die Anweisungen in der Husqvarna Connect-App, um sich zu verbinden und das Gerät zu registrieren.

Hinweis: Die Husqvarna Connect-App ist nicht überall zum Download erhältlich. Ihr Servicehändler steht Ihnen gerne für weitere Informationen zur Verfügung.

So füllen Sie Kraftstoff ein



WARNUNG: Benzin ist leicht entzündlich. Seien Sie vorsichtig und betanken Sie das Gerät im Freien, siehe *Sicherer Umgang mit Kraftstoff auf Seite 11*.



WARNUNG: Verwenden Sie den Kraftstofftank nicht als Auflagefläche.



ACHTUNG: Die Verwendung eines falschen Kraftstoffs kann zu einer Beschädigung des Motors führen.

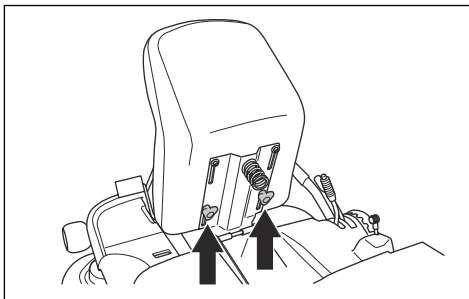
Der Motor läuft mit Benzin mit einer Mindest-Oktanzahl von 91 ROZ (87 AKI), nicht mit Öl gemischt. Wir empfehlen Ihnen biologisch abbaubares Alkylatbenzin. Verwenden Sie kein Benzin, das mehr als 10 % Ethanol enthält.

- Kontrollieren Sie den Füllstand vor jedem Gebrauch und füllen Sie bei Bedarf auf.

- Füllen Sie den Kraftstofftank nicht vollständig. Der Abstand sollte mindestens 2,5 cm betragen.

So stellen Sie den Sitz ein

Der Sitz kann nach vorne gekippt werden. Er kann ebenfalls nach vorn oder nach hinten verstellt werden. Lösen Sie die Griffe unter dem Sitz, um ihn nach vorn oder hinten zu verstellen.

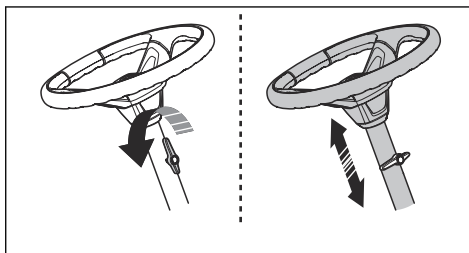


So stellen Sie die Höhe des Lenkrads ein



WARNUNG: Verstellen Sie die Höhe des Lenkrads nicht während das Gerät im Einsatz ist.

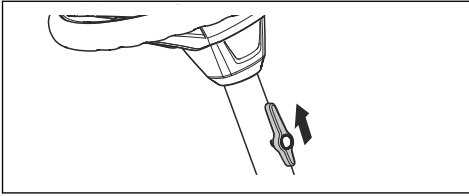
1. Drehen Sie den Knopf gegen den Uhrzeigersinn um ihn zu lösen.



2. Stellen Sie die Höhe des Lenkrads ein.
3. Drehen Sie den Knopf im Uhrzeigersinn, um den Griff festzuziehen.



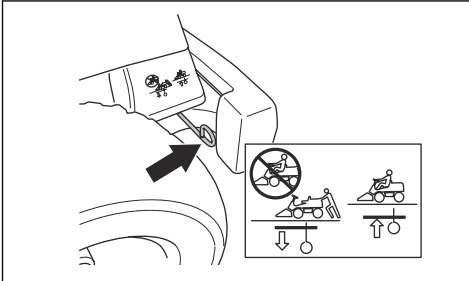
ACHTUNG: Stellen Sie sicher, dass das lange Ende des Knopfs nach oben zeigt.



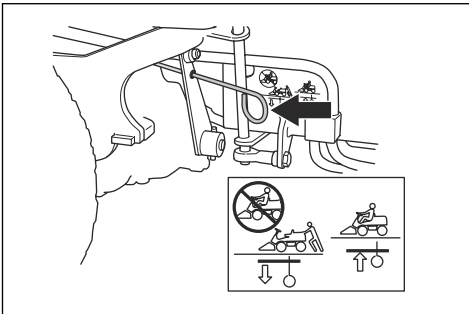
So aktivieren und deaktivieren Sie den Antrieb

Um das Gerät mit abgestelltem Motor zu bewegen, muss das Antriebssystem deaktiviert werden. Ziehen Sie den Hebel für das Antriebssystem vollständig heraus, um den Achsantrieb zu deaktivieren. Drücken Sie den Hebel für das Antriebssystem vollständig herein, um den Achsantrieb zu aktivieren. Verwenden Sie keine mittlere Position.

Der Hebel für das Antriebssystem für die Modelle R 214T, R 214Ts and R 214TC befindet sich hinter dem linken Hinterrad. Ausführung R 216T AWD und R 216Ts AWD verfügen über einen Hebel für den Vorderachs Antrieb und einen für den Hinterachs Antrieb. Der Hebel für das Antriebssystem der Hinterachse befindet sich hinter dem linken Hinterrad.

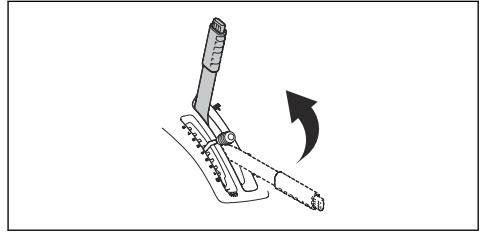


Der Hebel für das Antriebssystem der Vorderachse für R 216T AWD und R 216Ts AWD befindet sich hinter dem linken Vorderrad.

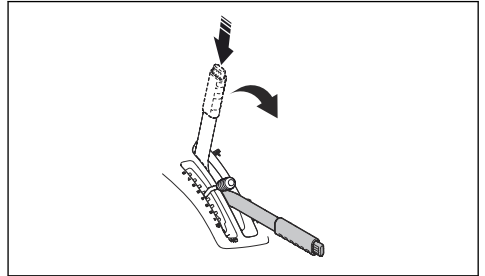


Anheben und Absenken des Mähdecks

Um das Mähdeck in die Transportposition zu heben, ziehen Sie den Hubhebel nach hinten. Wenn der Motor eingeschaltet ist, hören die Klingen automatisch auf zu rotieren.

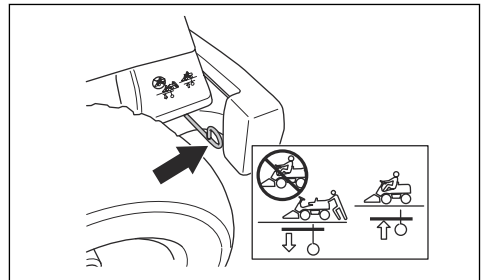


Um das Mähdeck in die Mähposition abzusenken, drücken Sie den Sperrknopf und bewegen Sie den Hubhebel nach vorn. Wenn der Motor läuft, beginnen die Messer automatisch zu rotieren.

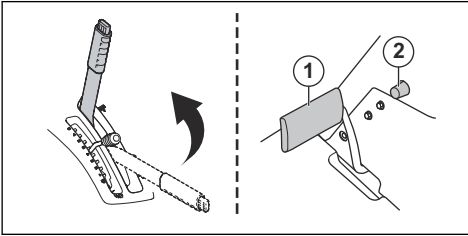


So starten Sie den Motor

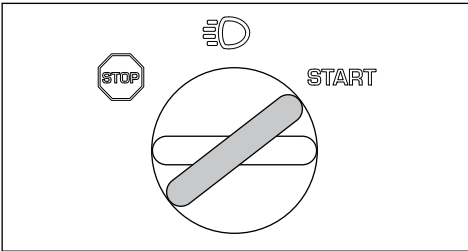
1. Stellen Sie sicher, dass das Antriebssystem aktiviert ist, siehe *So aktivieren und deaktivieren Sie den Antrieb auf Seite 15*.



2. Heben Sie das Mähdeck an und betätigen Sie die Feststellbremse.

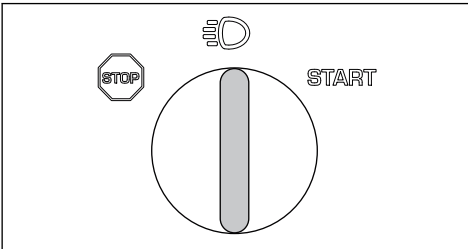


3. Drehen Sie den Zündschlüssel in die Startstellung.
4. Wenn der Motor startet, lassen Sie den Zündschlüssel sofort los, so dass er in die Neutralstellung zurückkehrt.

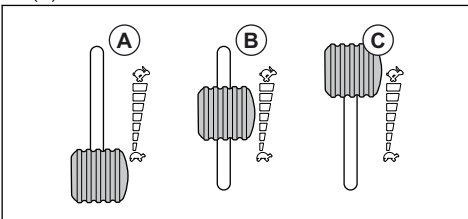


Hinweis: Aktivieren Sie den Anlasser jeweils nicht länger als fünf Sekunden. Wenn der Motor nicht startet, warten Sie 15 Sekunden, bevor Sie es erneut versuchen.

5. Drehen Sie den Schlüssel auf die Position Leuchten, um die Scheinwerfer einzuschalten.



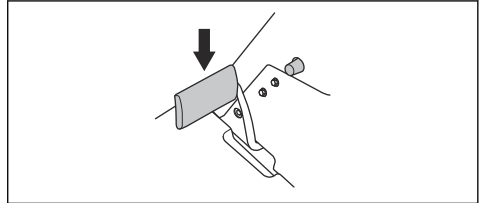
6. Lassen Sie den Motor mit halber Drehzahl (B) für 3 bis 5 Minuten laufen, bevor Sie ihn stark belasten.
7. Drücken Sie den Gashebel auf die Vollgas-Position (C).



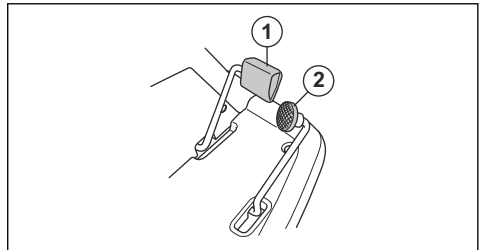
Hinweis: Das Aktivieren der Klingen bei laufendem Motor mit voller Drehzahl belastet die Treibriemen. Geben Sie auf keinen Fall Vollgas, bevor das Mähdeck in die Mähposition abgesenkt wurde.

Inbetriebnahme des Geräts

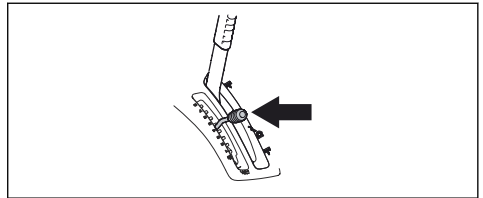
1. Motor starten.
2. Betätigen Sie das Feststellbremspedal und lassen Sie sie dann los, um die Feststellbremse zu lösen.



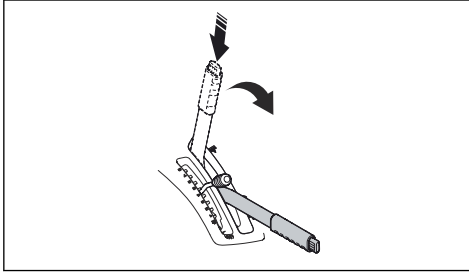
3. Drücken Sie vorsichtig auf eins der Gaspedale. Die Geschwindigkeit erhöht sich je mehr das Pedal heruntergedrückt wird. Verwenden Sie Pedal (1) zum Vorwärtsfahren und Pedal (2) zum Rückwärtsfahren.



4. Lassen Sie das Pedal zum Bremsen los.
5. Stellen Sie die Schnitthöhe (1-10) mit dem Schnitthöhenhebel ein.

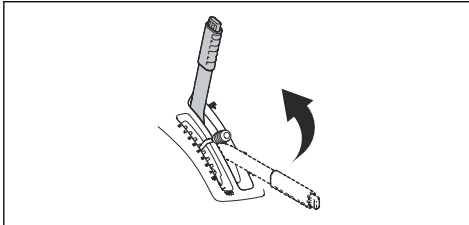


6. Drücken Sie den Sperrknopf auf dem Hubhebel für das Mähdeck und senken Sie es in die Mähposition ab.

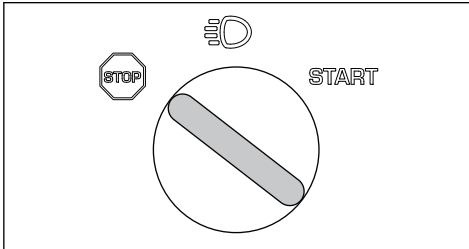


So schalten Sie den Motor aus

1. Ziehen Sie den Hubhebel für das Mähdeck nach hinten in die verriegelte Position, um das Mähdeck anzuheben. Die Messer hören auf zu rotieren.



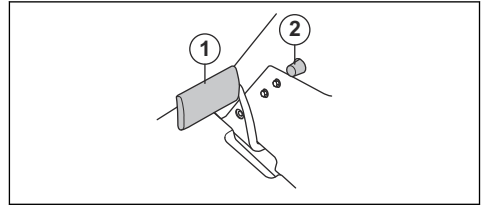
2. Den Zündschlüssel in die STOPP-Position drehen.



3. Wenn das Gerät anhält, betätigen Sie die Feststellbremse.

So betätigen und lösen Sie die Feststellbremse

1. Betätigen Sie das Pedal der Feststellbremse (1).
2. Drücken und halten Sie den Sperrknopf (2).



3. Halten Sie den Sperrknopf gedrückt und lassen Sie das Pedal der Feststellbremse los.
4. Zum Lösen der Feststellbremse, betätigen Sie das Pedal der Feststellbremse erneut.

So erhalten Sie ein gutes Mähergebnis

- Führen Sie für eine optimale Leistung regelmäßig Wartungsarbeiten am Gerät entsprechend den Angaben im *Wartungsplan* durch. Siehe *Wartungsplan auf Seite 17*.
- Mähen Sie keinen nassen Rasen. Nasses Gras kann zu schlechten Mähergebnissen führen.
- Beginnen Sie mit einer hohen Schnitthöhe, und verringern Sie diese allmählich.
- Mähen Sie mit Klingen, die bei hoher Drehzahl rotieren (für maximal zulässige Motordrehzahl siehe *Technische Daten auf Seite 35*). Bewegen Sie das Gerät mit geringer Geschwindigkeit vorwärts. Wenn das Gras nicht zu hoch und zu dick ist, können Sie auch bei höherer Geschwindigkeit ein gutes Mähergebnis erzielen.
- Schneiden Sie das Gras in einem unregelmäßigen Muster.
- Um die besten Mähergebnisse zu erzielen, mähen Sie den Rasen häufig und verwenden die BioClip-Funktion.

Wartung

Einleitung

die Sicherheitsinformationen lesen und verstehen.



WARNUNG: Vor der Durchführung von Wartungsarbeiten müssen Sie

Wartungsplan

Betrieb vor der Verwendung

Sicherstellen, dass keine Kraftstoff- oder Ölleckagen vorhanden sind.

Das Gerät reinigen. Siehe *So reinigen Sie das Gerät auf Seite 20*.

Die Innenseite des Mähdecks reinigen. Siehe *So reinigen Sie das Gerät auf Seite 20*.

| Betrieb vor der Verwendung |
|--|
| Motor und Schalldämpfer reinigen. Siehe <i>So reinigen Sie Motor und Schalldämpfer auf Seite 20.</i> |
| Sicherstellen, dass der Kaltluftereinlass des Motors nicht blockiert ist. Siehe <i>So reinigen Sie den Kaltluftereinlass des Motors auf Seite 20.</i> |
| Sicherstellen, dass die Sicherheitsvorrichtungen nicht beschädigt sind. Lesen Sie dazu <i>Sicherheitsvorrichtungen am Gerät auf Seite 9.</i> |
| Die Klingen im Mähdeck überprüfen. Siehe <i>So überprüfen Sie die Klingen auf Seite 27.</i> |
| Die Bremsen prüfen und testen. Siehe <i>So kontrollieren Sie die Feststellbremse auf Seite 22</i> und <i>So prüfen Sie das Vorwärts- und Rückwärtspedal auf Seite 9.</i> |
| Den Motorölstand kontrollieren. Siehe <i>So prüfen Sie den Motorölstand auf Seite 28.</i> |
| Den Getriebeölstand kontrollieren. Siehe <i>So prüfen Sie den Hydraulikölstand auf Seite 30.</i> |
| Die Lenkseilzüge kontrollieren. Siehe <i>So überprüfen Sie die Steuerdrähte auf Seite 22.</i> |
| Sicherstellen, dass die Fernlichtleuchte und die Arbeitsleuchte ordnungsgemäß funktionieren (falls zutreffend). Siehe <i>So starten Sie den Motor auf Seite 15.</i> |

X = Diese Anweisungen sind in dieser Bedienungsanleitung enthalten.

von einem zugelassenen Husqvarna Servicehändler durchführen.

O = Diese Anweisungen sind nicht in dieser Bedienungsanleitung enthalten. Lassen Sie die Wartung

| Instand halten | Erste Wartung | Wartungsintervall in Stunden | |
|--|--------------------------|---|------------|
| | 50 | 100 | 200 |
| Hydraulikschläuche und -kupplungen kontrollieren und reinigen. Bei Bedarf ersetzen. | | O | |
| Riemen und Riemenscheiben kontrollieren. | O | O | |
| Die Lenkkette auf der Innenseite des Rahmentunnels prüfen. | | O | |
| Alle Seilzüge prüfen, schmieren und einstellen. | | O | |
| Sicherstellen, dass der Reifendruck korrekt ist. Siehe <i>Reifendruck auf Seite 25.</i> | X | X | |
| Sicherstellen, dass alle Schrauben und Muttern mit dem richtigen Drehmoment angezogen sind. | | O | |
| Den Fahrersitz schmieren. | | O | |
| Alle Ketten schmieren. | | O | |
| Räder und Klingenlager am Mähdeck schmieren (falls zutreffend). | O | O | |
| Die Pedale auf der Innenseite des Rahmentunnels schmieren. | | O | |
| Schmieren Sie die Riemenspanner. | | O | |
| Entfernen Sie die Antriebsräder und schmieren Sie die Achsen (nur für Serie 200-300) | | O | |
| Kontrollieren Sie den Kraftstoffschlauch. Bei Bedarf ersetzen. | | O | |
| Den Kraftstofffilter ersetzen. Siehe <i>So ersetzen Sie den Kraftstofffilter auf Seite 22.</i> | | X | |

| Instand halten | Erste Wartung | Wartungsintervall in Stunden | |
|--|------------------|---------------------------------|-----|
| | 50 | 100 | 200 |
| Den Luftfilter reinigen. Siehe <i>So entfernen und installieren Sie den Luftfilter auf Seite 22.</i> | X | | |
| Den Luftfilter ersetzen. Siehe <i>So entfernen und installieren Sie den Luftfilter auf Seite 22.</i> | | X | |
| Kühlrippen des hydrostatischen Getriebes prüfen. | | O | |
| Motor und hydrostatisches Getriebe reinigen. | | O | |
| Schalldämpfer und Wärmeableiter prüfen. | O | O | |
| Das Motoröl wechseln. Siehe <i>So wechseln Sie Motoröl und Ölfilter auf Seite 29.</i> | X ¹ | X ² | |
| Den Motorölfilter ersetzen. Siehe <i>So wechseln Sie Motoröl und Ölfilter auf Seite 29.</i> | X ³ | X ⁴ | |
| Die Zündkerze ersetzen. Siehe <i>So überprüfen und wechseln Sie eine Zündkerze auf Seite 23.</i> | | X | |
| Die Leuchten kontrollieren (falls zutreffend). Siehe <i>So starten Sie den Motor auf Seite 15.</i> | X | X | |
| Die Firmware aktualisieren (falls zutreffend). | O | O | |
| Den Akku kontrollieren und ggf. aufladen. Siehe <i>So laden Sie den Akku auf Seite 23.</i> | X | X | |
| Die Drehzahl der Vorder- und Hinterräder prüfen und einstellen (nur bei Ausführungen mit Allradantrieb). | O | O | |
| Wechseln Sie den Getriebefilter (nur bei Ausführungen mit Allradantrieb). | O | | O |
| Den aufschraubbaren Filter des Servomechanismus austauschen (falls zutreffend). | O | | O |
| Das Kühlgebläse des hydrostatischen Getriebes prüfen. | O | O | |
| Den Ölstand im Getriebe kontrollieren und ggf. Öl nachfüllen. Siehe <i>So prüfen Sie den Hydraulikölstand auf Seite 30.</i> | | X | |
| Das Getriebeöl wechseln. | O | | O |
| Die Feststellbremse prüfen und justieren. | O | O | |
| Die Außen- und Innenflächen des Mähdecks und Abdeckungen des Mähdecks reinigen. Siehe <i>So reinigen Sie das Gerät auf Seite 20.</i> | X | X | |
| Schnitthöhe und Anstellwinkel kontrollieren und bei Bedarf einstellen. Siehe <i>So prüfen und ändern Sie den Bodendruck des Mähdecks auf Seite 26.</i> | X | X | |
| Die Klängen im Mähdeck überprüfen. Schleifen Sie sie bzw. tauschen Sie sie bei Bedarf aus. Siehe <i>So überprüfen Sie die Klängen auf Seite 27</i> und <i>So tauschen Sie die Messer aus auf Seite 28.</i> | | X | |

1

2

3

4

50 Stunden oder ein Jahr (nur erste Wartung).

100 Stunden oder einmal im Jahr.

50 Stunden oder ein Jahr (nur erste Wartung).

100 Stunden oder einmal im Jahr.

| Instand halten | Erste Wartung | Wartungsintervall in Stunden | |
|--|------------------|---------------------------------|-----|
| | 50 | 100 | 200 |
| Die Motordrehzahl kontrollieren und bei Bedarf einstellen. | O | O | |
| Sicherstellen, dass sich das Gerät in der Neutralstellung nicht bewegt. Siehe <i>So prüfen Sie das Vorwärts- und Rückwärtspedal auf Seite 9.</i> | X | X | |
| Bei verschiedenen Geschwindigkeiten Vorwärts- und Rückwärtsfahrt kontrollieren. | O | O | |
| Klingenaktivierung, Sitz, Hub und Vorwärtsantrieb/Bremse kontrollieren. Siehe <i>Sicherheitsvorrichtungen am Gerät auf Seite 9.</i> | X | X | |
| Überprüfen Sie das Aufsammelsystem (nur bei Ausführungen mit Aufsammel- funktion). | X | X | |

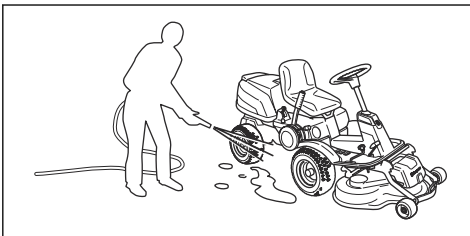
So reinigen Sie das Gerät



ACHTUNG: Verwenden Sie keinen Hochdruck- oder Dampfreiniger. Wasser kann in Lager und elektrische Anschlüsse gelangen und Korrosion verursachen, die zu Schäden am Gerät führt.

Reinigen Sie das Gerät sofort nach der Anwendung.

- Reinigen Sie keine heißen Oberflächen wie Motor, Schalldämpfer und Abgasanlage. Warten Sie, bis die Oberflächen abgekühlt sind, und entfernen Sie dann Gras oder Schmutz.
- Vor dem Reinigen mit Wasser reinigen Sie mit einer Bürste. Entfernen Sie Gras und Schmutz auf dem und um das Getriebe, dem Getriebe-Lufteinlass und dem Motor.
- Verwenden Sie fließendes Wasser aus einem Schlauch, um das Gerät zu reinigen. Verwenden Sie keinen Hochdruckreiniger.
- Richten Sie den Wasserstrahl nicht auf elektrische Bauteile oder Lager. Reinigungsmittel erhöhen in der Regel die Beschädigung.
- Bringen Sie das Mähdeck zum Reinigen in die Wartungsposition und spritzen Sie es mit einem Wasserschlauch ab.
- Wenn das Gerät sauber ist, schalten Sie das Mähdeck kurz ein, um noch verbleibendes Wasser abzublasen.



So reinigen Sie Motor und Schalldämpfer

Halten Sie Motor und Schalldämpfer frei von Rasenschnitt und Schmutz. In Benzin oder Öl getränkter Rasenschnitt auf dem Motor kann die Brandgefahr erhöhen und das Risiko, dass der Motor zu heiß wird. Lassen Sie den Motor abkühlen, bevor er gereinigt wird. Mit Wasser und einer Bürste reinigen.

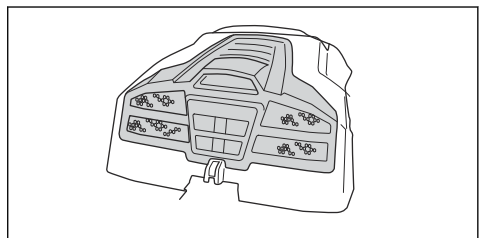
Rasenschnitt rund um den Schalldämpfer trocknet schnell und stellt eine Brandgefahr dar. Verwenden Sie eine Bürste oder entfernen Sie den Rasenschnitt mit Wasser, wenn der Schalldämpfer kalt ist.

So reinigen Sie den Kaltlufteinlass des Motors

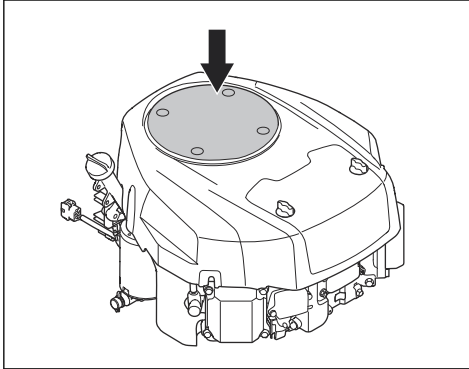


WARNUNG: Stellen Sie den Motor ab. Der Kaltlufteinlass dreht sich und kann Verletzungen an Ihren Fingern verursachen.

- Stellen Sie sicher, dass das Einlassgitter in der Motorabdeckung nicht verstopft ist. Entfernen Sie Gras und Schmutz mit einer Bürste.



- Öffnen Sie die Motorhaube. Stellen Sie sicher, dass der Kaltlufteinlass des Motors nicht verstopft ist. Entfernen Sie Gras und Schmutz mit einer Bürste.

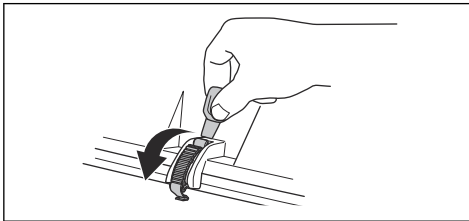


- Überprüfen Sie die Luftleitung auf der Innenseite der Motorabdeckung. Stellen Sie sicher, dass der Luftkanal sauber ist und nicht am Kaltlufteinlass scheuert.

So entfernen Sie die Abdeckungen

So öffnen Sie die Motorabdeckung

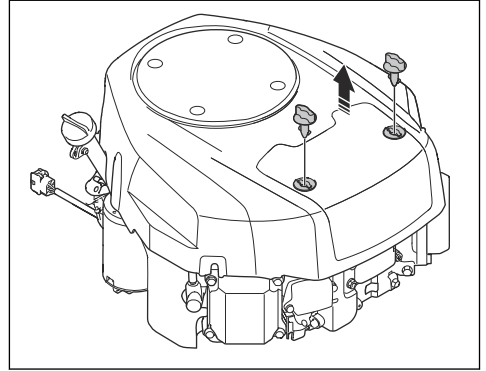
1. Klappen Sie den Sitz nach vorne.
2. Lösen Sie die Klammer an der Motorabdeckung mit dem Werkzeug mit dem am Zündschlüssel befestigten Werkzeug.



3. Klappen Sie die Abdeckung nach hinten.

So entfernen und installieren Sie den Luftfilterdeckel

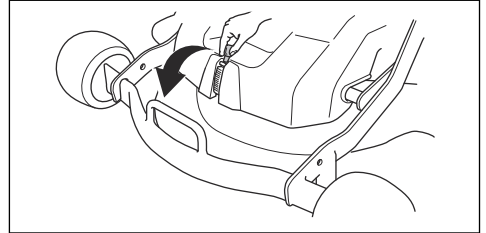
1. Die 2 Drehknöpfe $\frac{1}{4}$ gegen den Uhrzeigersinn drehen.



2. Entfernen Sie den Luftfilterdeckel.
3. Die Installation erfolgt in umgekehrter Reihenfolge.

So nehmen Sie die vordere Abdeckung ab

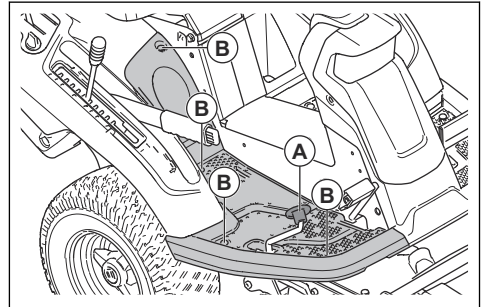
1. Lösen Sie die Klammer an der vorderen Abdeckung mit dem Werkzeug mit dem am Zündschlüssel befestigten Werkzeug.



2. Nehmen Sie die vordere Abdeckung ab.

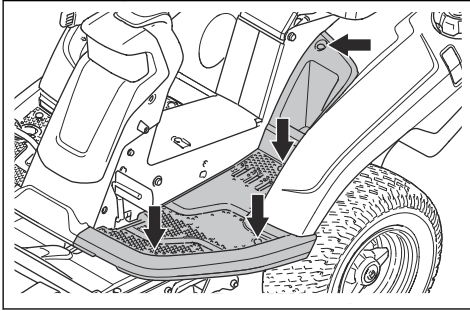
So entfernen Sie die rechte Fußstütze

1. Drehen Sie den Knopf auf dem Rückwärts-Pedal (A), und entfernen Sie ihn.
2. Entfernen Sie die 3 Schrauben (B) und die Fußstütze.



So entfernen Sie die linke Fußstütze

- Entfernen Sie die 4 Schrauben und die Fußstütze.

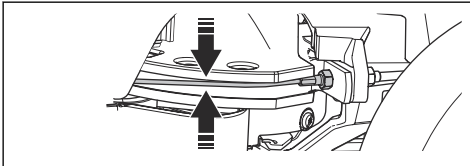


So überprüfen Sie die Steuerdrähte

Die Spannung der Steuerdrähte kann nach einer gewissen Zeit abnehmen. Dadurch muss die Einstellung der Lenkung geändert werden.

Überprüfen und stellen Sie die Lenkung wie folgt ein:

1. Die Steuerdrähte sind korrekt angezogen, wenn Sie sie manuell 5 mm nach oben oder unten in der Nut auf dem Lenkring bewegen können.



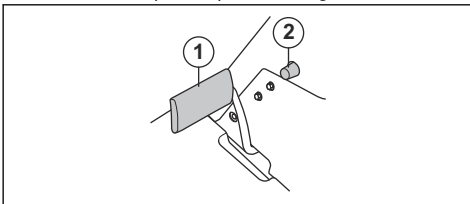
2. Wenn die Seilzüge zu locker sind, lassen Sie sie von einem Husqvarna Servicehändler einstellen.

So kontrollieren Sie die Feststellbremse

1. Parken Sie das Gerät auf einem festen Untergrund mit Neigung von höchstens 10°.

Hinweis: Stellen Sie das Gerät nicht auf einem Grashang ab, wenn Sie eine Kontrolle der Handbremse durchführen.

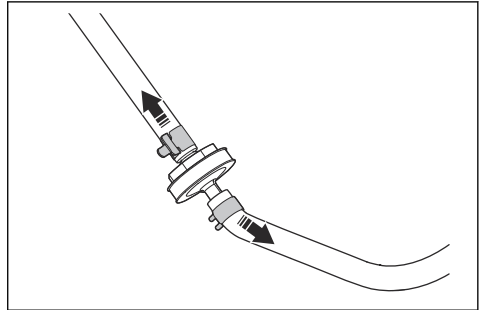
2. Betätigen Sie das Pedal der Feststellbremse (1).
3. Drücken und halten Sie den Sperrknopf (2) und lassen Sie das Pedal der Feststellbremse los während der Sperrknopf weiterhin gedrückt wird.



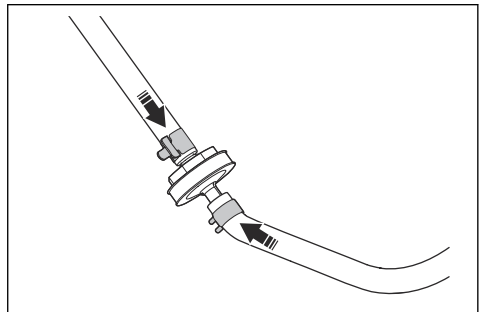
4. Wenn das Gerät sich bewegt, lassen Sie die Handbremse von einem Husqvarna Servicehändler einstellen.
5. Betätigen Sie das Pedal der Feststellbremse erneut, um die Feststellbremse zu lösen.

So ersetzen Sie den Kraftstofffilter

1. Öffnen Sie die Motorabdeckung, um an den Kraftstofffilter zu gelangen.
2. Drücken Sie den Kraftstoffschlauch zusammen, um ein Austreten von Kraftstoff zu verhindern.
3. Schieben Sie die Schlauchschellen mit einer Flachzange vom Kraftstofffilter.



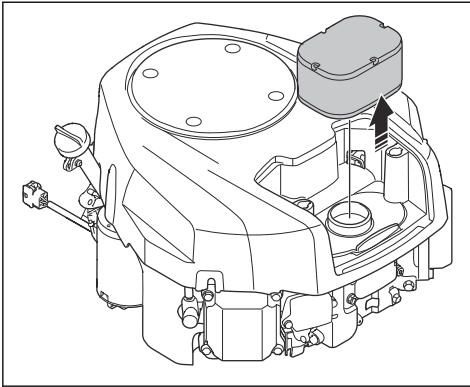
4. Ziehen Sie den Kraftstofffilter von den Schlauchenden ab. Eine geringe Menge Kraftstoff kann auslaufen.
5. Schieben Sie den neuen Kraftstofffilter in die Schlauchenden. Verwenden Sie flüssiges Reinigungsmittel an den Enden des Kraftstofffilters, um ihn leichter auf den Schlauch schieben zu können.
6. Schieben Sie die Schlauchschellen gegen den Kraftstofffilter.



So entfernen und installieren Sie den Luftfilter

1. Entfernen Sie den Luftfilterdeckel. Siehe *So entfernen und installieren Sie den Luftfilterdeckel auf Seite 21*.

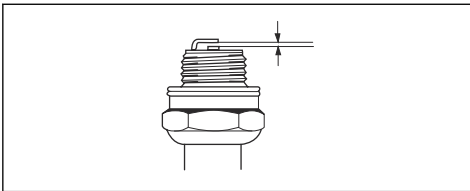
2. Entfernen Sie den Luftfilter vorsichtig.



3. Reinigen Sie den Luftfilter, und untersuchen sie ihn.
4. Die Installation erfolgt in umgekehrter Reihenfolge.

So überprüfen und wechseln Sie eine Zündkerze

1. Öffnen Sie die Motorhaube.
2. Entfernen Sie den Zündkerzenstecker und reinigen Sie den Bereich um die Zündkerze.
3. Entfernen Sie die Zündkerze mit einem Zündkerzenschlüssel.
4. Die Zündkerze überprüfen. Ersetzen Sie die Zündkerze, wenn die Elektroden durchgebrannt sind oder die Isolierung Risse oder Schäden aufweist. Wenn die Zündkerze nicht beschädigt ist, reinigen Sie sie mit einer Stahlbürste.
5. Prüfen Sie den Elektrodenabstand und stellen Sie sicher, dass er korrekt ist. Siehe *Technische Daten auf Seite 35*.



6. Verbiegen Sie die Seitenelektrode, um den Elektrodenabstand einzustellen.
7. Setzen Sie die Zündkerze wieder ein und drehen Sie sie von Hand, bis sie den Zündkerzensitz berührt.
8. Ziehen Sie die Zündkerze mit dem Zündkerzenschlüssel an, bis die Scheibe komprimiert wird.
9. Ziehen Sie eine gebrauchte Zündkerze um weitere 3 mm, eine neue Zündkerze um eine weitere Vierteldrehung an.



ACHTUNG: Zündkerzen, die nicht richtig festgezogen sind, können zu Schäden am Motor führen.

10. Setzen Sie die Zündkappe wieder auf.

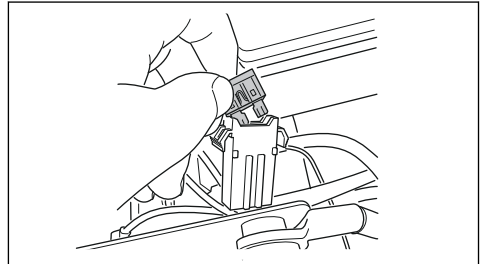


ACHTUNG: Versuchen Sie nicht, den Motor bei entfernter Zündkerze oder abgetrenntem Zündkabel zu starten.

So tauschen Sie die Hauptsicherung und die Sicherung der Servolenkung aus

Eine durchgebrannte Sicherung erkennt man an dem durchgebrannten Steckverbinder.

1. Öffnen Sie die Motorhaube. Die Hauptsicherung befindet sich in der Halterung auf der Vorderseite des Akkus.
2. Ziehen Sie die Sicherung aus der Halterung.



3. Tauschen Sie die durchgebrannte Sicherung durch eine neue Sicherung des gleichen Typs aus. Siehe *Technische Daten auf Seite 35*.
4. Bringen Sie die Abdeckungen wieder an.

Wenn die Sicherung kurze Zeit nach dem Ersetzen erneut durchbrennt, liegt ein Kurzschluss vor. Beseitigen Sie den Kurzschluss vor der erneuten Inbetriebnahme des Geräts. Lassen Sie sich von Ihrem Husqvarna Servicehändler helfen.

So laden Sie den Akku



WARNUNG: Machen Sie sich vor dem Laden der Batterie mit dem Kapitel *Sicherheit* vertraut. Siehe *Sicherer Umgang mit Batterien auf Seite 11*.

- Laden Sie den Akku, wenn er zu schwach ist, um den Motor zu starten.
- Verwenden Sie ein Standard-Ladegerät.
- Trennen Sie vor dem Anlassen des Motors immer die Verbindung zum Ladegerät.

So ersetzen Sie die Batterie

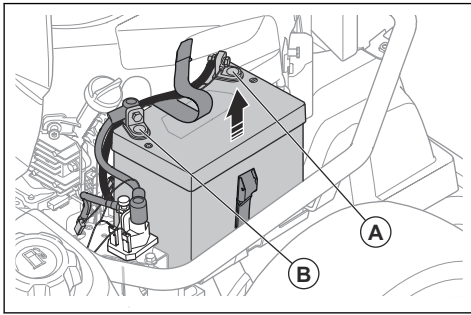


WARNUNG: Machen Sie sich vor dem Laden der Batterie mit dem Kapitel Sicherheit vertraut. Siehe *Sicherer Umgang mit Batterien auf Seite 11*.



ACHTUNG: Laden Sie die Batterie immer vollständig auf, bevor Sie sie in das Gerät einsetzen.

1. Entfernen Sie die Motorabdeckung. Siehe *So öffnen Sie die Motorabdeckung auf Seite 21*
2. Trennen Sie die Masseklemme (A) und dann die Plusklemme (B) an der Batterie.



WARNUNG: Risiko der Funkenbildung. Siehe *Sicherer Umgang mit Batterien auf Seite 11*

3. Lösen Sie den Riemen, der die Batterie hält.
4. Heben Sie die Batterie an, um sie aus dem Gerät zu entfernen.
5. Reinigen Sie die Klemmen an der neuen Batterie.
6. Setzen Sie die neue Batterie ein.
7. Ziehen Sie den Riemen um die Batterie fest.
8. Verbinden Sie das Pluskabel mit der Plusklemme an der Batterie.
9. Verbinden Sie das Massekabel mit der Masseklemme an der Batterie.

So führen Sie einen Fremdstart des Motors durch

Wenn die Batterie zu schwach ist, um den Motor zu starten, können Sie Überbrückungskabel für einen Fremdstart verwenden. Das Gerät ist mit einem negativ geerdeten 12-Volt-System ausgestattet. Das Produkt, das Sie für den Fremdstart verwenden, muss ebenfalls ein 12-V-System mit negativer Masse haben.



ACHTUNG: Benutzen Sie kein Schnellladegerät oder ähnliche Starthilfen.

Das führt zu Schäden am elektrischen System des Geräts.

So schließen Sie die Überbrückungskabel an

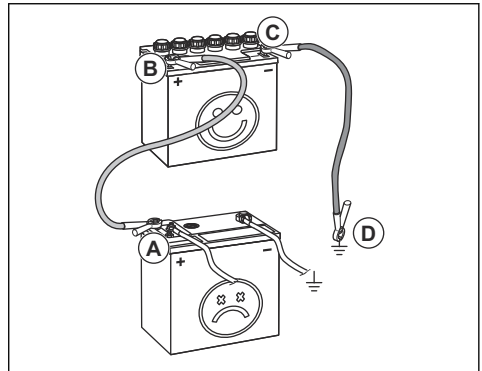


WARNUNG: Es besteht Explosionsgefahr aufgrund explosiver Gase, die von der Batterie ausgehen. Schließen Sie die Minusklemme der geladenen Batterie nicht an die oder in der Nähe der Minusklemme der schwachen Batterie an.



ACHTUNG: Verwenden Sie die Batterie Ihres Geräts nicht zum Fremdstart anderer Fahrzeuge.

1. Entfernen Sie die Motorabdeckung.
2. Entfernen Sie die Abdeckung des Batteriekastens.
3. Schließen Sie ein Ende des roten Kabels an den PLUSPOL (+) der leeren Batterie an (A).



4. Schließen Sie das andere Ende des roten Kabels an den PLUSPOL (+) der vollständig geladenen Batterie (B) an.



WARNUNG: Schließen Sie die Enden des roten Kabels nicht am Chassis kurz.

5. Verbinden Sie ein Ende des schwarzen Kabels mit dem MINUSPOL (-) der vollgeladenen Batterie (C).
6. Verbinden Sie das andere Ende des schwarzen Kabels mit einer KAROSSERIE-MASS (D), nicht in der Nähe von Kraftstofftank und Batterie.
7. Bringen Sie die Abdeckungen wieder an.

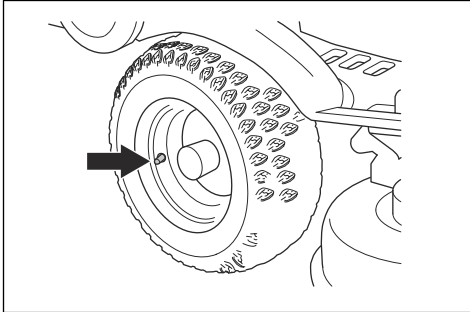
So entfernen Sie die Überbrückungskabel

Hinweis: Entfernen Sie die Überbrückungskabel in umgekehrter Reihenfolge, wie Sie sie angeschlossen haben.

1. Entfernen Sie das SCHWARZE Kabel vom Chassis.
2. Entfernen Sie das SCHWARZE Kabel vom voll aufgeladenen Akku.
3. Entfernen Sie das RÖTE Kabel von den 2 Batterien.

Reifendruck

Der richtige Reifendruck beträgt 60 kPa (0,6 bar) an allen vier Reifen.

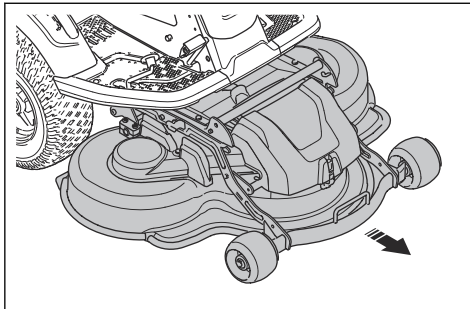


So bringen Sie das Mähdeck in die Wartungposition

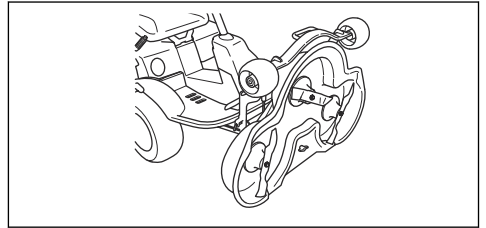


WARNUNG: Die Spannfeder des Antriebsriemens kann brechen und Verletzungen verursachen. Verwenden Sie eine Schutzbrille.

1. Führen Sie die Schritte 1-9 in *So entfernen und befestigen Sie das Mähdeck auf Seite 12* aus.
2. Ziehen Sie die Vorderkante des Mähdecks mit beiden Händen bis zum Anschlag heraus.

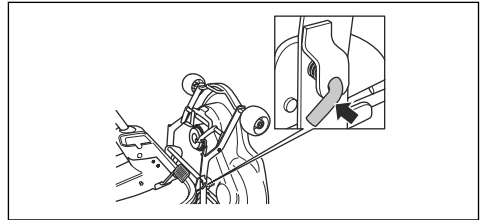


3. Heben Sie das Mähdeck in eine senkrechte Position, bis ein Klicken zu hören ist. Das Mähdeck wird automatisch in vertikaler Position verriegelt.

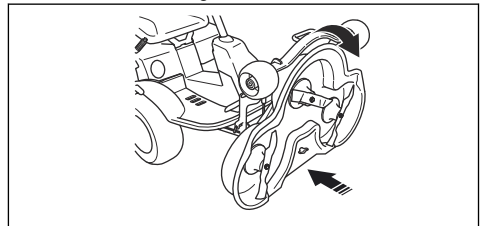


So bringen Sie das Mähdeck in die Mähposition

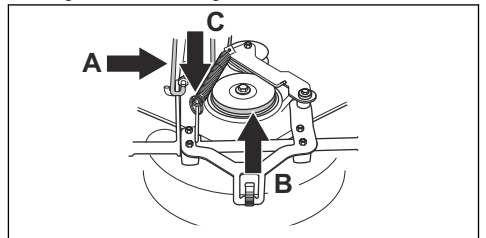
1. Halten Sie die Vorderkante des Mähdecks mit der linken Hand fest.
2. Lösen Sie die Verriegelung mit der rechten Hand.



3. Klappen Sie das Mähdeck herunter und drücken Sie es bis zum Anschlag hinein.



4. Heben Sie die Schnitthöhenstrebe (A) aus der Strebenhalterung und setzen Sie sie in die dafür vorgesehene Bohrung.



5. Bringen Sie den Treibriemen (B) in seine Position.

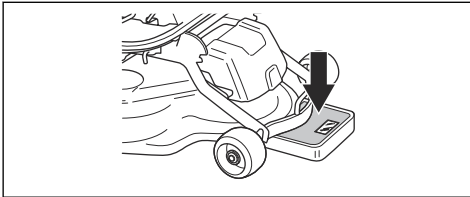
Hinweis: Informationen über die Position des Treibriemens befinden sich auf der Innenseite der Abdeckung des Mähdecks.

6. Setzen Sie die Spannfeder (C) zum Spannen des Treibriemens in ihre Position zurück.
7. Befestigen Sie die vordere Abdeckung.
8. Fahren Sie mit dem Schnitthöhenhebel aus der Wartungsstellung in eine der Stellungen mit einer Nummer.

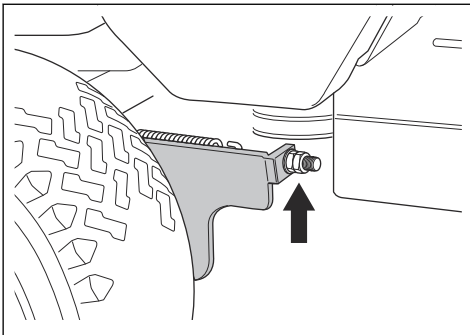
So prüfen und ändern Sie den Bodendruck des Mähdecks

Ein korrekter Bodendruck sorgt dafür, dass das Mähdeck sich entlang der Oberfläche bewegt, aber nicht zu stark aufliegt.

1. Stellen Sie sicher, dass der Luftdruck in den Reifen 60 kPa (0,6 bar) beträgt.
2. Stellen Sie das Gerät auf einer ebenen Fläche ab.
3. Senken Sie das Mähdeck in die Mähposition ab.
4. Legen Sie eine Personenwaage unter die Vorderkante des Mähdecks.

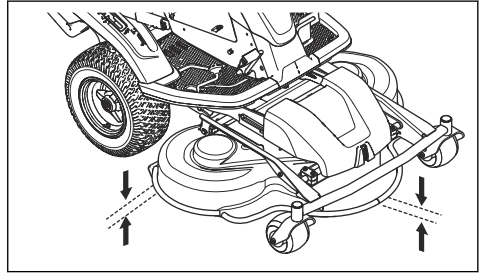


5. Um sicherzustellen, dass kein Gewicht auf den Stützrädern liegt, legen Sie einen Holzkeil zwischen den Rahmen und die Personenwaage.
6. Zum Einstellen des Bodendrucks, drehen Sie die Stellschrauben hinter den Vorderrädern auf der rechten und linken Seite.
7. Drehen Sie die Schrauben nach rechts oder links, bis sich der Bodendruck zwischen 12 und 15 kg befindet.



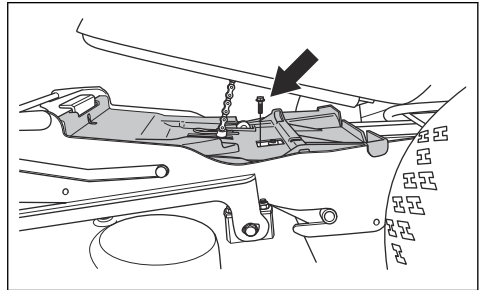
So überprüfen Sie die Fluchtung des Mähdecks

1. Stellen Sie sicher, dass der Luftdruck in den Reifen 60 kPa (0,6 bar) beträgt.
2. Stellen Sie das Gerät auf einer ebenen Fläche ab.
3. Senken Sie das Mähdeck in die Mähposition ab.
4. Stellen Sie den Schnitthöhenhebel in die mittlere Position.
5. Messen Sie den Abstand zwischen dem Boden und der vorderen und hinteren Kante des Mähdecks. Stellen Sie sicher, dass die hintere Kante 4-6 mm höher steht als die Vorderkante.

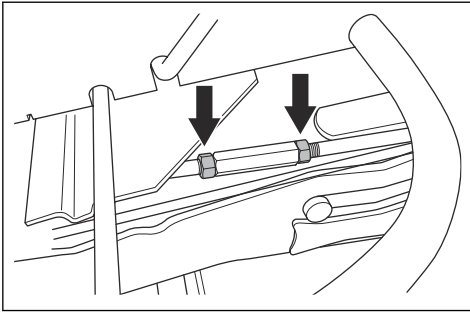


So stellen Sie die Fluchtung des Mähdecks ein

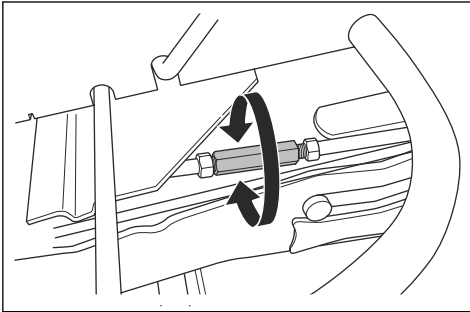
1. Entfernen Sie die vordere Abdeckung und die rechte Fußstütze.
2. Entfernen Sie die Schrauben, mit denen die Riemenabdeckung befestigt ist, und entfernen Sie dann die Riemenabdeckung.



- Lösen Sie die Muttern an der Hubstrebe.



- Drehen Sie die Hubstrebe, um die Strebe zu verlängern oder zu verkürzen. Verlängern Sie die Strebe, um die hintere Kante der Abdeckung anzuheben. Verkürzen Sie die Strebe, um die hintere Kante der Abdeckung abzusenken.



- Ziehen Sie die Muttern an der Hubstrebe an, wenn die Einstellung abgeschlossen ist.
- Führen Sie eine Überprüfung der Fluchtung durch. Siehe *So überprüfen Sie die Fluchtung des Mähdecks auf Seite 26*.
- Befestigen Sie die Riemenabdeckung und ziehen Sie die Schrauben fest.
- Bringen Sie die rechte Fußstütze und die vordere Abdeckung an.

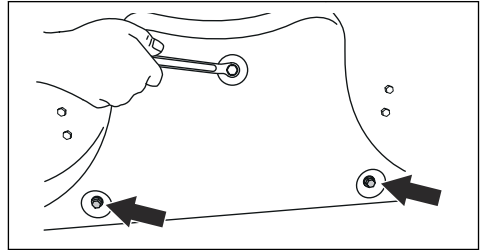
So entfernen Sie den BioClip-Aufsatz

- Entfernen Sie den BioClip-Aufsatz, um das Combi-Mähdeck von der BioClip-Funktion auf Heckauswurf des Grases umzurüsten.

So entfernen und befestigen Sie den BioClip-Aufsatz am Mähdeck Combi 103

- Bringen Sie das Mähdeck in die Wartungsposition.

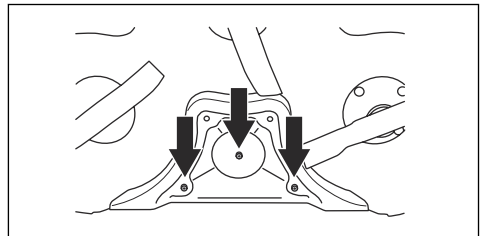
- Entfernen Sie die 3 Schrauben, die den BioClip-Aufsatz halten, und entfernen Sie den Aufsatz.



- Befestigen Sie 3 M8x15 mm-Schrauben in den Bohrungen für den BioClip-Aufsatz, damit die Gewinde nicht beschädigt werden.
- Bringen Sie das Mähdeck zurück die Mähposition.
- Bringen Sie die BioClip-Verschlusskappe in umgekehrter Reihenfolge wieder an.

So entfernen und befestigen Sie den BioClip-Aufsatz am Mähdeck Combi 94

- Bringen Sie das Mähdeck in die Wartungsposition.
- Entfernen Sie die 3 Schrauben, die den BioClip-Aufsatz halten, und entfernen Sie den Aufsatz.



- Bringen Sie das Mähdeck zurück die Mähposition.
- Bringen Sie die BioClip-Verschlusskappe in umgekehrter Reihenfolge wieder an.

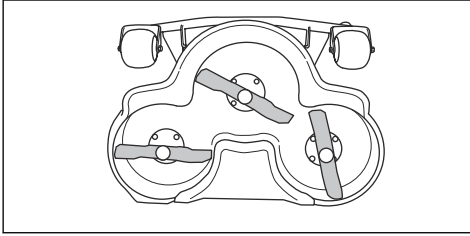
So überprüfen Sie die Klingen



ACHTUNG: Beschädigte oder falsch ausgewuchtete Klingen können zu Schäden am Gerät führen. Ersetzen Sie beschädigte Glättflügel. Wenden Sie sich zum Schärfen und Auswuchten von stumpfen Klingen an einen Husqvarna Servicehändler.

- Bringen Sie das Mähdeck in die Wartungsposition.

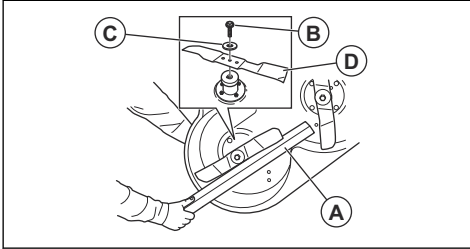
- Sehen Sie sich die Klingen an, um zu prüfen, ob sie beschädigt sind und ob es notwendig ist, sie zu schärfen.



- Ziehen Sie die Klingenschrauben mit einem Anziehmoment von 45–50 Nm an.

So tauschen Sie die Messer aus

- Bringen Sie das Mähdeck in die Wartungsposition.
- Stellen Sie die Klinge mit einem Holzklötz (A) fest.



- Lösen und entfernen Sie die Klingenschraube (B), die Scheiben (C) und die Klinge (D).
- Montieren Sie die neue Klinge mit den abgewinkelten Enden in Richtung des Mähdecks.



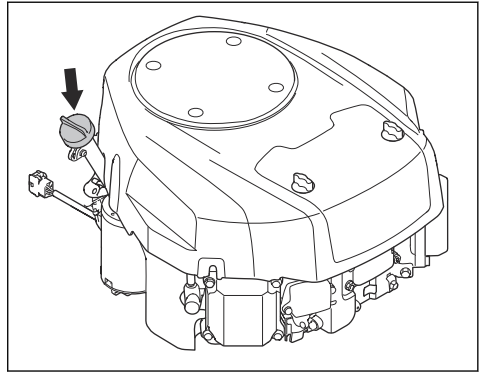
WARNUNG: Ein falscher Klingentyp kann dazu führen, dass Objekte aus dem Mähdeck geschleudert werden und schwere Verletzungen verursachen. Verwenden Sie nur die Messer entsprechend den Angaben in *Technische Daten auf Seite 35*.

- Befestigen Sie die Klinge, die Unterlegscheibe und die Schraube. Ziehen Sie die Schraube mit einem Anziehmoment von 45–50 Nm fest.

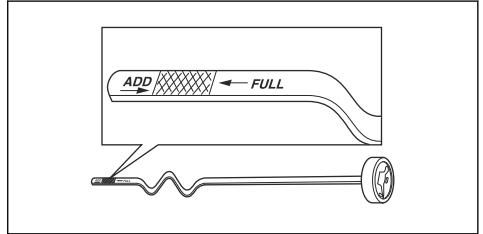
So prüfen Sie den Motorölstand

- Stellen Sie das Gerät auf einer ebenen Fläche ab, und schalten Sie den Motor aus.
- Öffnen Sie die Motorhaube.

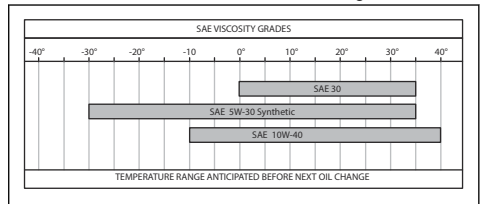
- Lösen Sie den Messstab, und ziehen Sie ihn heraus.



- Reinigen Sie den Messstab von Öl.
- Stecken Sie ihn wieder hinein und drehen Sie ihn fest.
- Lösen und ziehen Sie den Messstab heraus, und lesen Sie den Ölstand ab.
- Der Ölstand muss zwischen den Markierungen auf dem Messstab liegen. Wenn sich der Ölstand nahe der „ADD“-Markierung befindet, füllen Sie Öl bis zur Markierung „FULL“ nach.



- Füllen Sie das Öl durch das Loch, in dem der Messstab steckt. Füllen Sie das Öl langsam ein.



Hinweis: Lesen Sie *Technische Daten auf Seite 35* für die verschiedenen Arten von Motoröl, die wir empfehlen.

- Drehen Sie den Messstab ordnungsgemäß fest, bevor Sie den Motor anlassen. Starten Sie den Motor, und lassen Sie ihn ca. 30 Sekunden lang im Leerlauf laufen. Stellen Sie den Motor ab. Warten Sie 30 Sekunden, und prüfen Sie den Ölstand erneut.

So wechseln Sie Motoröl und Ölfilter

Wenn der Motor kalt ist, starten Sie den Motor und lassen ihn 1 bis 2 Minuten laufen, bevor Sie das Motoröl ablassen. Dadurch wird das Motoröl erwärmt und kann schneller ablaufen.

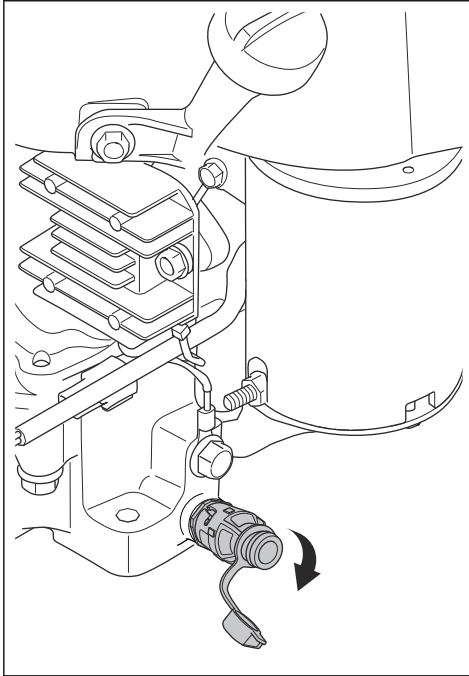


WARNUNG: Betreiben Sie den Motor nicht länger als 1-2 Minuten, bevor Sie das Motoröl ablassen. Das Motoröl wird sehr heiß und kann zu Verbrennungen führen. Lassen Sie den Motor abkühlen, bevor Sie das Motoröl ablassen.



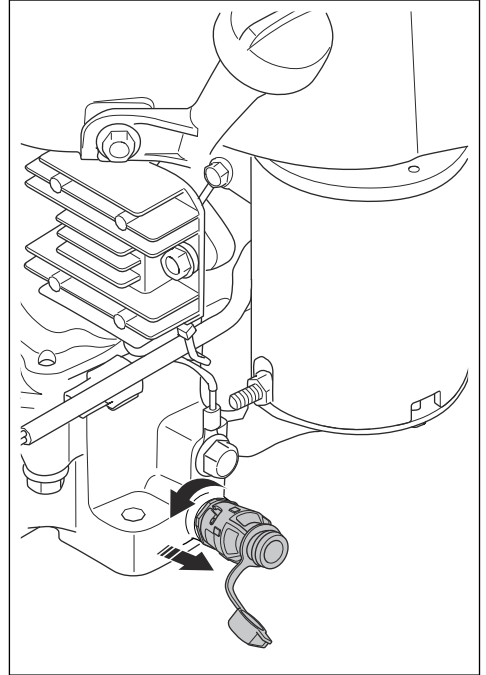
WARNUNG: Wenn Sie Motoröl auf Körperteile verschütten, reinigen Sie diese mit Wasser und Seife.

1. Stellen Sie einen Behälter unter die Ölablassschraube.
2. Öffnen Sie die Kunststoffkappe am Ende des Ölablasshahns.

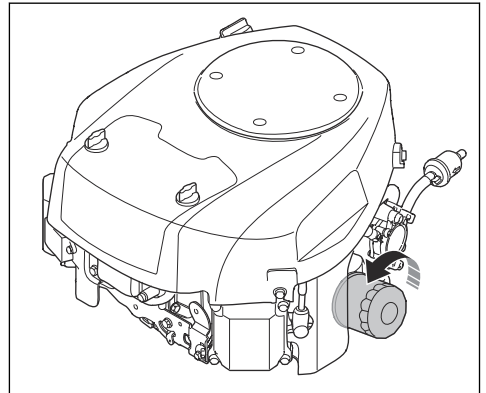


3. Befestigen Sie einen Kunststoffschlauch am Ende des Ölablasshahns, um ein Verschütten zu vermeiden.

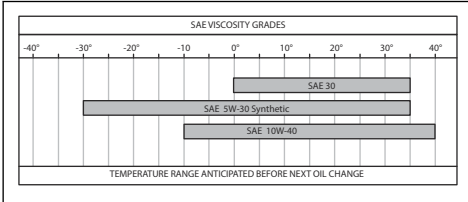
4. Drehen Sie den Ölablasshahn gegen den Uhrzeigersinn und ziehen Sie ihn heraus, um ihn zu öffnen.



5. Entfernen Sie den Messstab.
6. Lassen Sie das Öl in den Behälter laufen.
7. Befestigen Sie den Ölablasshahn.
8. Drücken Sie den Ölablasshahn hinein, und drehen Sie ihn im Uhrzeigersinn, um ihn zu schließen.
9. Entfernen Sie den Kunststoffschlauch und setzen Sie die Kappe wieder auf den Ölablasshahn.
10. Drehen Sie den Ölfilter zum Entfernen gegen den Uhrzeigersinn.



- Schmieren Sie die Gummidichtung am neuen Ölfilter mit frischem Öl leicht ab.
- Drehen Sie den Ölfilter von Hand im Uhrzeigersinn ein, bis die Gummidichtung sitzt, und drehen Sie den Ölfilter dann eine weitere halbe Umdrehung.
- Füllen Sie Öl durch die Öffnung für den Ölmesstab ein. Füllen Sie das Öl langsam ein. Lesen Sie *Technische Daten auf Seite 35* für die verschiedenen Arten von Motoröl, die wir empfehlen.

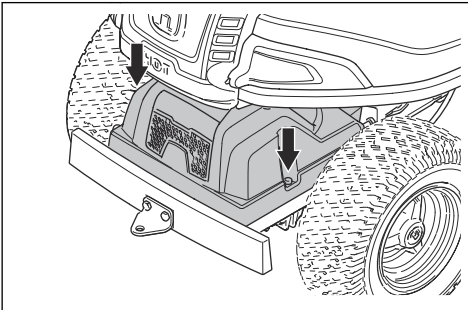


- Starten Sie den Motor und lassen Sie ihn 3 Minuten im Leerlauf laufen.
- Halten Sie den Motor an und stellen Sie sicher, dass keine undichten Stellen vorhanden sind.
- Füllen Sie Öl als Ausgleich für das Öl im neuen Ölfilter nach.

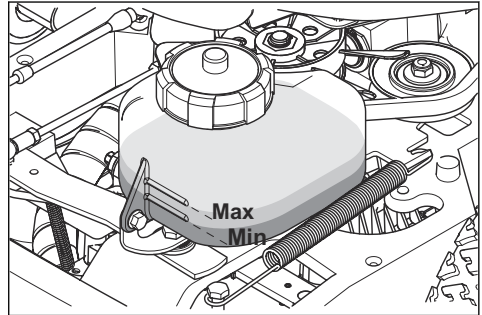
So prüfen Sie den Hydraulikölstand

Hinweis: Überprüfen Sie das Hydrauliköl, wenn das Getriebe abgekühlt ist.

- Stellen Sie das Gerät auf einer ebenen Fläche ab.
- Entfernen Sie die Schrauben, eine auf jeder Seite, und nehmen Sie die Getriebehaube ab.



- Stellen Sie sicher, dass sich der Ölstand im Hydrauliköltank zwischen den 2 horizontalen Linien auf dem Tank befindet.

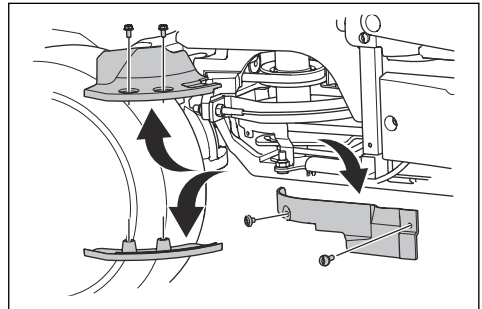


- Füllen Sie Öl nach, wenn sich der Ölstand unterhalb der unteren Linie befindet, füllen Sie aber nicht höher als bis zur oberen Linie. Lesen Sie in *Technische Daten auf Seite 35* nach, welches Öl Sie verwenden können.

So schmieren Sie den Riemenspanner

Der Riemenspanner muss regelmäßig mit einem hochwertigen Molybdändisulfidfett geschmiert werden.

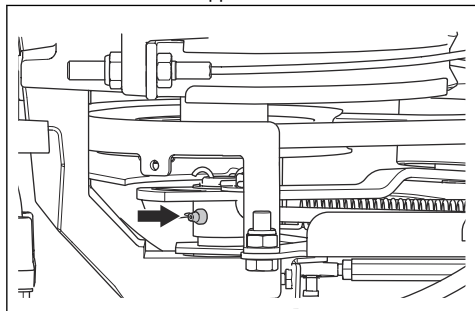
- Entfernen Sie die Motorriemenscheiben-Abdeckungen.



ACHTUNG: Mischen Sie die Schrauben nicht. Die vorderen Schrauben der Motorriemenscheiben-Abdeckungen sind länger als die hinteren Schrauben der Motorriemenscheiben-Abdeckungen. Eine lange Schraube in der falschen Position kann zu Schäden am Gerät führen.

2. Schmieren Sie mit einer Schmierfett pistole durch die Nippel auf der rechten Seite, unterhalb der unteren Riemenscheibe. Schmieren Sie solange, bis Fett an der Rückseite des Nippels austritt.

3. Installieren Sie die Motorriemenscheiben-Abdeckungen.



Fehlerbehebung

Fehlerbehebungsplan

Wenn Sie in dieser Bedienungsanleitung keine Lösung für Ihre Probleme finden können, wenden Sie sich an Ihren Husqvarna Servicehändler.

| Problem | Ursache |
|--|--|
| Der Anlasser dreht den Motor nicht | Die Feststellbremse ist nicht angezogen. Siehe <i>So betätigen und lösen Sie die Feststellbremse auf Seite 17.</i> |
| | Der Hubhebel für das Mähdeck befindet sich in Mähposition. Siehe <i>Anheben und Absenken des Mähdecks auf Seite 15.</i> |
| | Die Hauptsicherung ist durchgebrannt. Siehe <i>So tauschen Sie die Hauptsicherung und die Sicherung der Servolenkung aus auf Seite 23.</i> Falls das Problem weiterhin besteht, wenden Sie sich an einen Husqvarna Servicehändler. |
| | Das Zündschloss ist beschädigt. |
| | Die Verbindung zwischen dem Kabel und der Batterie ist defekt. Siehe <i>Sicherer Umgang mit Batterien auf Seite 11.</i> |
| | Die Batterie ist zu schwach. Siehe <i>So laden Sie den Akku auf Seite 23.</i> |
| | Das Anlassermotor ist beschädigt. |
| Der Motor startet nicht, wenn der Anlasser den Motor dreht | Kein Kraftstoff im Kraftstofftank. Siehe <i>So füllen Sie Kraftstoff ein auf Seite 14.</i> |
| | Die Zündkerze ist beschädigt. |
| | Das Zündkabel ist beschädigt. |
| | Es befindet sich Schmutz im Vergaser oder in der Kraftstoffleitung. |

| Problem | Ursache |
|---|--|
| Der Motor läuft nicht rund | Die Zündkerze ist beschädigt. |
| | Der Vergaser ist falsch eingestellt. |
| | Der Luftfilter ist verstopft. Siehe <i>So entfernen und installieren Sie den Luftfilter auf Seite 22.</i> |
| | Die Kraftstoffanklüftung ist blockiert. |
| | Es befindet sich Schmutz im Vergaser oder in der Kraftstoffleitung. |
| Der Motor hat offenbar keine Leistung | Der Luftfilter ist verstopft. Siehe <i>So entfernen und installieren Sie den Luftfilter auf Seite 22.</i> |
| | Die Zündkerze ist beschädigt. |
| | Es befindet sich Schmutz im Vergaser oder in der Kraftstoffleitung. |
| | Das Gaskabel ist falsch eingestellt. |
| Das Getriebe hat keine ausreichende Leistung | Der Kaltlufteinlass des Getriebes oder die Kühlrippen sind blockiert. |
| | Das Gebläse auf dem Getriebe ist beschädigt. |
| | Es ist kein Öl im Getriebe oder der Ölstand ist zu niedrig. Siehe <i>So prüfen Sie den Hydraulikölstand auf Seite 30.</i> |
| Der Akku wird nicht aufgeladen | Der Akku ist beschädigt. Siehe <i>Sicherer Umgang mit Batterien auf Seite 11.</i> |
| | Die Verbindung der Kabelsteckverbinder an den Batterieklemmen ist schlecht. Siehe <i>Sicherer Umgang mit Batterien auf Seite 11.</i> |
| Vibrationen im Gerät | Die Klängen sind locker. Siehe <i>So überprüfen Sie die Klängen auf Seite 27.</i> |
| | Ein oder mehrere Messer sind nicht gewuchtet. Siehe <i>So überprüfen Sie die Klängen auf Seite 27.</i> |
| | Der Motor ist locker. |
| Das Schneidergebnis ist nicht zufriedenstellend | Die Klängen sind stumpf. Siehe <i>So überprüfen Sie die Klängen auf Seite 27.</i> |
| | Das Gras ist lang oder nass. Siehe <i>So erhalten Sie ein gutes Mähergebnis auf Seite 17.</i> |
| | Das Mähdeck ist schief. |
| | Verstopfung durch Gras im Mähdeck. Siehe <i>So reinigen Sie das Gerät auf Seite 20.</i> |
| | Der Reifendruck ist auf der rechten und linken Seite unterschiedlich. Siehe <i>Reifendruck auf Seite 25.</i> |
| | Das Gerät wird mit zu hoher Geschwindigkeit betrieben. Siehe <i>So erhalten Sie ein gutes Mähergebnis auf Seite 17.</i> |
| | Die Motordrehzahl ist zu niedrig. Siehe <i>So erhalten Sie ein gutes Mähergebnis auf Seite 17.</i> |
| | Der Treibriemen rutscht durch. |

| Problem | Ursache |
|--|---|
| Die elektrische Servolenkung ist ausgeschaltet | Die Zündung ist nicht eingeschaltet und der Fahrer sitzt nicht auf dem Sitz. |
| | Die Sicherung der Servolenkung ist durchgebrannt. Siehe <i>So tauschen Sie die Hauptsicherung und die Sicherung der Servolenkung aus auf Seite 23</i> . Falls das Problem weiterhin besteht, wenden Sie sich an einen Husqvarna Servicehändler. |
| | Wenn das Produkt zu lange mit hoher Last betrieben wird, beginnt die Motorschutzfunktion, die Servoleistung zu verringern, um eine Überhitzung des Motors zu verhindern. Der Motorschutz ist eine vorübergehende Funktion. Der Servoantrieb schaltet wieder auf volle Leistung, wenn das Gerät wieder mit normaler Last betrieben wird. |

Transport, Lagerung und Entsorgung

Transport

- Das Gerät ist schwer und kann Quetschungen verursachen. Seien Sie vorsichtig, wenn Sie es auf ein Fahrzeug oder einen Anhänger laden oder davon herunterladen.
- Heben Sie das Gerät nicht an. Die Transportösen sind keine zugelassenen Hebepunkte und dürfen nur verwendet werden, um das Gerät sicher an einem Anhänger zu befestigen.
- Verwenden Sie einen für den Transport des Geräts zugelassenen Anhänger.
- Vergewissern Sie sich, dass Sie die örtliche Straßenverkehrsordnung kennen bevor Sie das Gerät in einem Anhänger oder auf öffentlichen Straßen transportieren.

So befestigen Sie das Gerät sicher für den Transport auf einem Anhänger



WARNUNG: Die Feststellbremse reicht nicht aus, um das Gerät während des Transports zu sichern. Befestigen Sie das Gerät fest am Anhänger.

Ausstattung: 2 zugelassene Spanngurte und 4 Unterlegkeile.

1. Betätigen Sie die Handbremse.
2. Befestigen Sie die Spanngurte um Rahmen oder Wagenheck.
3. Ziehen Sie die Spanngurte in Richtung Front und Heck Anhängers an, um das Gerät zu sichern.
4. Platzieren Sie die Unterlegkeile vor und hinter die Hinterräder.

So schleppen Sie das Gerät ab

Das Gerät verfügt über ein hydrostatisches Getriebe. Zur Vermeidung von Schäden am Getriebe, darf das

Gerät nur über kurze Strecken und bei niedriger Geschwindigkeit abgeschleppt werden.

Schalten Sie das Getriebe ab, bevor Sie das Gerät abschleppen. Siehe *So aktivieren und deaktivieren Sie den Antrieb auf Seite 15*.

Lagerung

Bereiten Sie das Gerät zur Lagerung am Saisonende vor und wenn es länger als 30 Tage nicht verwendet wird. Wenn Kraftstoff 30 Tage oder länger im Kraftstofftank verbleibt, können klebrige Partikel zu Verstopfungen im Vergaser führen. Dies hat negative Auswirkungen auf die Funktion des Motors.

Zur Vermeidung von klebrigen Partikeln während der Lagerung, fügen Sie einen Stabilisator hinzu. Wenn Alkylatbenzin verwendet wird, ist kein Stabilisator erforderlich. Wenn Sie Standardbenzin verwenden, wechseln Sie nicht zu Alkylatbenzin. Dadurch können sich empfindliche Gummiteile verhärteten. Geben Sie den Stabilisator zum Kraftstoff in den Tank oder in den Behälter für die Lagerung. Befolgen Sie immer die Mischungsverhältnis-Vorgaben des Herstellers. Lassen Sie den Motor mindestens 10 Minuten laufen, nachdem Sie den Stabilisator zugegeben haben bis er in den Vergaser strömt.



WARNUNG: Lagern Sie das Gerät nicht mit Kraftstoff im Tank in Innenräumen oder Räumen mit unzureichender Belüftung. Sonst können Benzindämpfe in Kontakt mit offenem Feuer, Funken oder einem Kontrolllämpchen (z. B. Boiler, Warmwasserspeicher und Wäschetrockner) kommen und Feuer auslösen.



WARNUNG: Entfernen Sie Gras, Blätter und andere brennbare Materialien vom Gerät, um die Brandgefahr zu

reduzieren. Lassen Sie das Gerät abkühlen, bevor Sie es einlagern.

- Reinigen Sie das Gerät, siehe *So reinigen Sie das Gerät auf Seite 20*. Beheben Sie Lackschäden, um Rost zu vermeiden.
 - Untersuchen Sie das Gerät auf abgenutzte oder beschädigte Teile und ziehen Sie lose Schrauben und Muttern an.
 - Entfernen Sie die Batterie. Reinigen Sie das Gerät, laden Sie es und lagern Sie es kühl.
 - Wechseln Sie das Motoröl, und entsorgen Sie das Altöl.
 - Leeren Sie den Kraftstofftank. Starten Sie den Motor und lassen Sie ihn laufen, bis kein Kraftstoff mehr im Vergaser ist.
-

Hinweis: Leeren Sie Tank und Vergaser nicht, wenn ein Stabilisator hinzugefügt wurde.

- Entfernen Sie die Zündkerzen, und füllen Sie einen Esslöffel Motoröl in jeden Zylinder. Drehen Sie die Motorwelle von Hand, um das Öl aufzubringen, und setzen Sie die Zündkerzen wieder ein.
- Schmieren Sie alle Schmiernippel, Gelenke/ Verbindungen und Achsen.
- Bewahren Sie das Gerät an einem sauberen, trockenen Ort auf und decken Sie es für zusätzlichen Schutz ab.
- Eine Abdeckung zum Schutz Ihres Geräts während Lagerung oder Transport ist bei Ihrem Händler erhältlich.

Entsorgen

- Chemikalien können gefährlich sein und dürfen nicht auf den Boden geschüttet werden. Entsorgen Sie immer alle verwendeten Chemikalien in einem Service Center oder in einer geeigneten Entsorgungseinrichtung.
- Wenn das Gerät abgenutzt ist, können Sie es zum Händler oder zu einer geeigneten Recyclingstelle schicken.
- Öl, Ölfilter, Kraftstoff und Batterie können negative Auswirkungen auf die Umwelt haben. Befolgen Sie die örtlichen Recyclinganforderungen und geltenden Vorschriften.
- Entsorgen Sie die Batterie nicht über den Hausmüll.
- Schicken Sie die Batterie an einen Husqvarna Servicehändler oder entsorgen Sie sie in einer Beseitigungsanlage für Altbatterien.

Technische Daten

Technische Daten

| | R 214T | R 214Ts | R 214TC* | R 216T AWD | R 216Ts AWD |
|---|---------------------------------------|-------------------|-------------------|-------------------|-------------------|
| Abmessungen | Siehe <i>Gerätemaße auf Seite 38.</i> | | | | |
| Gewicht ohne Mähdeck, mit leeren Tanks, kg | 207 | 213 | 207 | 225 | 231 |
| Gewicht einschließlich Kombi-Mähdeck 94, mit leeren Tanks, kg | 243 | 249 | 243 | 261 | 267 |
| Gewicht einschließlich Kombi-Mähdeck 103, mit leeren Tanks, kg | 250 | 256 | 250 | 268 | 274 |
| Reifengröße | 170/60-8 | 170/60-8 | 170/60-8 | 170/60-8 | 170/60-8 |
| Reifendruck, hinten – vorn kPa/bar/PSI | 60/0,6/8,5 | 60/0,6/8,5 | 60/0,6/8,5 | 60/0,6/8,5 | 170/60-8 |
| Max. zulässiges Gefälle, Grad (°) | 10 | 10 | 10 | 10 | 10 |
| Max. Anhängelast bei einer Steigung von 10°, kg | 110 | 110 | 110 | 110 | 110 |
| Max. zulässige vertikale Kraft auf die Anhängerkupplung, N/kg | 250/25 | 250/25 | 250/25 | 250/25 | 250/25 |
| Max. zulässige horizontale Kraft auf die Anhängerkupplung, N/kg | 190/19 | 190/19 | 190/19 | 190/19 | 190/19 |
| Motor | | | | | |
| Marke/Modell | Husqvarna HV586AE | Husqvarna HV586AE | Husqvarna HV586AE | Husqvarna HV586AE | Husqvarna HV586AE |
| Nennleistung des Motors, kW ⁵ | 12,0 | 12,0 | 12,0 | 12,0 | 12,0 |

⁵ Die Motornennleistung ist die durchschnittlich nach SAE-Standard J1349/ISO1585 gemessene Nettoleistung eines typischen Motors aus der Produktion, die (bei einer bestimmten Drehzahl) an das Motormodell abgegeben wird. Motoren für die Massenproduktion können von diesem Wert abweichen. Die tatsächliche Ausgangsleistung des eingebauten Motors hängt von der Betriebsdrehzahl, den Umgebungsbedingungen und anderen Werten ab.

| | R 214T | R 214Ts | R 214TC* | R 216T AWD | R 216Ts AWD |
|--|---|---|---|---|---|
| Hubraum, cm ³ | 586 | 586 | 586 | 586 | 586 |
| Höchstzahl des Motors, U/min | 2900 ± 100 | 2900 ± 100 | 2900 ± 100 | 2900 ± 100 | 2900 ± 100 |
| Höchstgeschwindigkeit vorwärts, km/h | 9 | 9 | 9 | 9 | 9 |
| Höchstgeschwindigkeit rückwärts, km/h | 6 | 6 | 6 | 6 | 6 |
| Kraftstoff, Mindest-Oktananzahl bleifrei | 91 | 91 | 91 | 91 | 91 |
| Tankvolumen, Liter | 12 | 12 | 12 | 12 | 12 |
| Motoröl ⁶ | Husqvarna SAE 30, Husqvarna SAE 5W-30 Synthetisch, Husqvarna SAE 10W-40 | Husqvarna SAE 30, Husqvarna SAE 5W-30 Synthetisch, Husqvarna SAE 10W-40 | Husqvarna SAE 30, Husqvarna SAE 5W-30 Synthetisch, Husqvarna SAE 10W-40 | Husqvarna SAE 30, Husqvarna SAE 5W-30 Synthetisch, Husqvarna SAE 10W-40 | Husqvarna SAE 30, Husqvarna SAE 5W-30 Synthetisch, Husqvarna SAE 10W-40 |
| Ölmenge inkl. Filter, Liter | 1,7 | 1,7 | 1,7 | 1,7 | 1,7 |
| Ölmenge ohne Filter, Liter | 1,6 | 1,6 | 1,6 | 1,6 | 1,6 |
| Anlasser | Elektrischer Anlasser, 12 V | Elektrischer Anlasser, 12 V | Elektrischer Anlasser, 12 V | Elektrischer Anlasser, 12 V | Elektrischer Anlasser, 12 V |
| Getriebe | | | | | |
| Marke | Tuff Torq | Tuff Torq | Tuff Torq | Tuff Torq | Tuff Torq |
| Modell | K46H | K46H | K46H | K574A/KTM10LB | K574A/KTM10LB |
| Öl, Klasse SF-CC ⁷ | Husqvarna SAE 10W-30 | Husqvarna SAE 10W-30 | Husqvarna SAE 10W-30 | Husqvarna SAE 10W-30 | Husqvarna SAE 10W-30 |
| Ölmenge, Liter | 2,1 | 2,1 | 2,1 | 5,6 | 5,6 |
| Elektrisches System | | | | | |
| Typ | 12 V, negativ geerdet | 12 V, negativ geerdet | 12 V, negativ geerdet | 12 V, negativ geerdet | 12 V, negativ geerdet |
| Akku | 12 V, 24 Ah | 12 V, 24 Ah | 12 V, 24 Ah | 12 V, 24 Ah | 12 V, 24 Ah |

⁶ Verwenden Sie Motoröl der Qualität API SJ oder höher. Wird SAE-30-Öl bei Temperaturen unter +5 °C verwendet, besteht die Gefahr, dass der Motor nicht ausreichend geschmiert wird. Dadurch können schwere Motorschäden entstehen. Hinweise zur Verwendung des richtigen Öls bei niedrigen Temperaturen finden Sie unter *So wechseln Sie Motoröl und Ölfilter auf Seite 29*. Schauen Sie in der Viskositätstabelle im Motorhandbuch (falls vorhanden) nach, und wählen Sie die beste Viskosität je nach erwarteter Außentemperatur aus.

⁷ Verwenden Sie für optimale Leistung Husqvarna-Getriebeöl SAE 10W-30. Falls kein Öl von Husqvarna zur Verfügung steht, verwenden Sie das Öl 10W-30 STOU. Die neue Klassifizierung ist API GL-4 Standard.

| | R 214T | R 214Ts | R 214TC* | R 216T AWD | R 216Ts AWD |
|--|----------------------|--------------------------------|---------------------------------------|--|--------------------------------|
| Hauptsicherung, A | 15 | 15 | 15 | 15 | 15 |
| Sicherung Servolenkung, A | 30 | 30 | 30 | 30 | 30 |
| Zündkerze | Husqvarna HQT-7 | Husqvarna HQT-7 | Husqvarna HQT-7 | Husqvarna HQT-7 | Husqvarna HQT-7 |
| Elektrodenabstand, mm/Zoll | 0,75/0,030 | 0,75/0,030 | 0,75/0,030 | 0,75/0,030 | 0,75/0,030 |
| Lampen | - | Min. 350 Lumen, Max. 10,8 Watt | - | Min. 350 Lumen, Max. 6,5 Watt, 12 V CAP-BASE GU5.3 | Min. 350 Lumen, Max. 10,8 Watt |
| Mähdeck | | | | | |
| Typ | Combi 94 (optional) | Combi 94 (optional) | Combi 94 (im Lieferumfang enthalten) | Combi 94 (optional) | Combi 94 (optional) |
| | Combi 103 (optional) | Combi 103 (optional) | Combi 103 (im Lieferumfang enthalten) | Combi 103 (optional) | Combi 103 (optional) |
| HINWEIS! Nur ein Mähdeck ist im Lieferumfang des Geräts enthalten. | | | | | |

| Mähdeck | Combi 94 | Combi 103 |
|---|----------|-----------|
| Schnittbreite, mm | 940 | 1030 |
| Schnitthöhe, 10 Positionen, mm | 25-75 | 25-75 |
| Gewicht, kg | 36 | 43 |
| Geräuschemissionen ⁸ | | |
| Schallleistungspegel, gemessen dB (A) | 98 | 98 |
| Garantierte Schalleistung dB (A) | 99 | 99 |
| Schallpegel ⁹ | | |
| Schalldruckpegel am Ohr des Bedieners, dB (A) | 85 | 86 |
| Vibrationspegel ¹⁰ | | |
| Vibrationspegel am Lenkrad, m/s ² | 1,9 | 1,9 |

⁸ Umweltbelastende Geräuschemissionen, gemessen als Schalleistung (L_{WA}) gemäß EG-Richtlinie 2000/14/EG.

⁹ Schalldruckpegel gemäß EN ISO 5395. Berichten zufolge liegt der Schalldruckpegel normalerweise bei einer Ausbreitungsklasse (standardmäßige Ausbreitung) von 1,2 dB (A).

¹⁰ Vibrationspegel gemäß EN ISO 5395. Die für den Vibrationspegel angegebenen Werte haben eine typische statistische Ausbreitung (Standardabweichung) von 0,2 m/s² (Lenkrad) und 0,8 m/s² (Sitz).

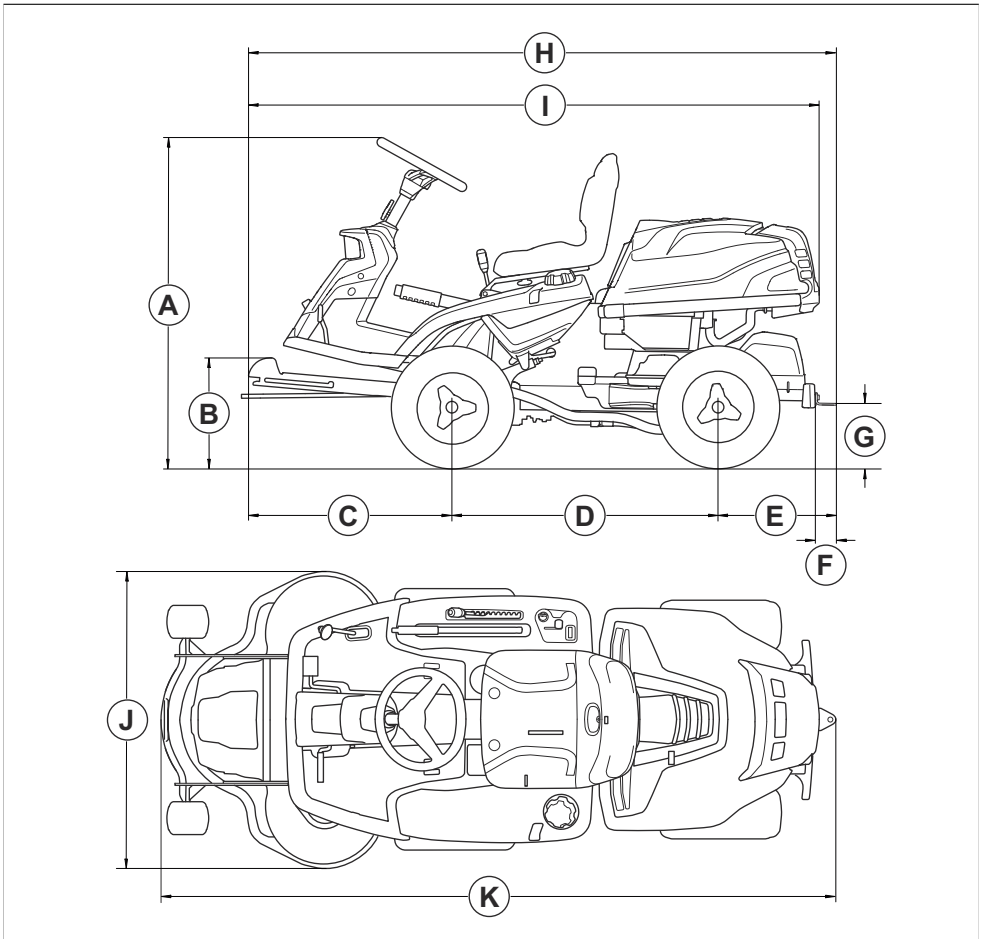
| Mähdeck | Combi 94 | Combi 103 |
|---|--------------|--------------|
| Vibrationspegel am Sitz, m/s ² | 0,29 | 0,29 |
| Klinge | | |
| Klingenlänge, mm | 358 | 388 |
| Artikelnummer | 579 65 25-10 | 504 18 82-10 |

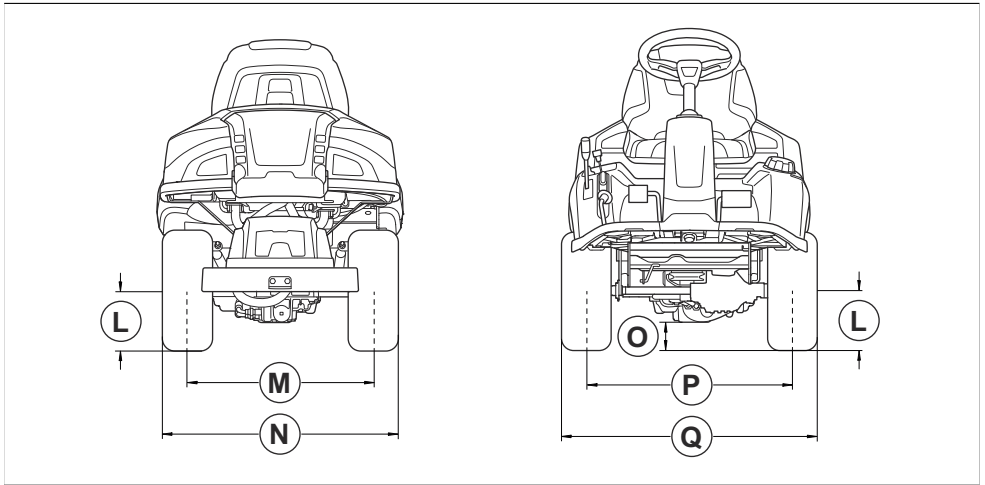


WARNUNG: Durch die Verwendung eines Mähdecks, das nicht für das Gerät zugelassen ist, können Gegenstände mit hoher Geschwindigkeit herausgeschleudert

werden und schwere Verletzungen verursachen. Verwenden Sie keine anderen Mähdecktypen als die in dieser Bedienungsanleitung angegebenen.

Gerätemaße





| Abmessungen, mm. | | | | | |
|------------------|------|----------|---------------------|----------|-------------------------------------|
| A | 1131 | G | 217 | L | 205 |
| B | 372 | H | 1942 | M | 627 |
| C | 680 | I | 1884 | N | 799 |
| D | 887 | J | Combi 94:994 | O | R 214T, R 214Ts, R 214TC:125 |
| E | 374 | | | | Combi 103:1081 |
| F | 70 | K | 227 | P | 711 |
| | | | | Q | 883 |

Service

Service

Führen Sie eine jährliche Überprüfung bei einem autorisierten Service Center durch, um sicherzustellen, dass das Gerät sicher betrieben werden kann und in der Hochsaison in optimalem Zustand ist. Der beste Zeitpunkt für eine Wartung oder Überholung des Geräts ist die Nebensaison.

Geben Sie bei der Ersatzteilbestellung das Anschaffungsjahr sowie Modell, Typ und Seriennummer an.

Verwenden Sie stets Originalersatzteile.

Konformitätserklärung

EU-Konformitätserklärung

Die **Husqvarna AB**, SE-561 82 Huskvarna, Schweden,
Tel.: +46-36-146500, erklärt in alleiniger Verantwortung,
dass das Gerät:

| | |
|------------------------|---|
| Beschreibung | Aufsitzrasenmäher |
| Marke | Husqvarna |
| Typ/Modell | R 214T, R 214Ts, R 214TC, R 216T AWD, R 216Ts AWD |
| Identifizierung | Seriennummern ab 2025 |

Entspricht den folgenden EU-Richtlinien und
-Verordnungen in der jeweils gültigen Fassung:

| Richtlinie/Verordnung | Beschreibung |
|------------------------------|--|
| 2006/42/EG | „Maschinenrichtlinie“ |
| 2014/30/EG | „EMV-Richtlinie“ |
| 2000/14/EG | „über umweltbelastende Geräuschemissionen von zur Verwendung im Freien vorgesehenen Geräten und Maschinen“ |
| 2011/65/EU | „zur Beschränkung der Verwendung bestimmter gefährlicher Stoffe in Elektro- und Elektronikgeräten“ |

und dass die folgenden Normen und/oder
technischen Daten angewendet werden: EN ISO
5395-1:2013+A1:2018, EN ISO 5395-3:2013/A1:2017/
A2:2018, EN ISO 12100:2010, EN ISO 14982:2009, EN
IEC 63000:2018.

Benannte Stelle: 0404, SMP Svensk Maskinprovning
AB, Box 4053, SE-904 03 Umeå, Schweden, hat auch
die Übereinstimmung mit Anhang VI der Richtlinie
2000/14/EG des Rates bestätigt.

Informationen zu Geräuschemissionen finden Sie unter
Technische Daten auf Seite 35.

Huskvarna, 2025-11-24



Claes Lossal, Entwicklungsleiter/Gartenprodukte,
Husqvarna AB

Verantwortlich für die technische Dokumentation



Sommaire

| | | | |
|---------------------|----|--|----|
| Introduction..... | 41 | Recherche de pannes..... | 70 |
| Sécurité..... | 46 | Transport, entreposage et mise au rebut..... | 72 |
| Montage..... | 51 | Caractéristiques techniques..... | 74 |
| Fonctionnement..... | 53 | Entretien..... | 79 |
| Entretien..... | 57 | Déclaration de conformité..... | 80 |

Introduction

Inspection avant livraison et numéros de produit

reçu une copie signée du document d'inspection avant livraison de la part du revendeur.

Remarque: une inspection avant livraison a été effectuée pour ce produit. Assurez-vous que vous avez

| | |
|---|--|
| Coordonnées de l'atelier d'entretien Husqvarna : | |
| Ce manuel du conducteur correspond au produit avec : | |
| Référence du produit (PNC) : | |
| Identité Husqvarna (HID) : | |
| Numéro de série : | |
| Moteur : | |
| Transmission - avant : | |
| Transmission - arrière : | |
| Autres informations : | |

Reportez-vous à la section *Plaque signalétique à la page 45* pour plus d'informations sur les références.

Description du produit

Les modèles R 214T, R 214Ts, R 214TC, R 216T AWD et R 216Ts AWD sont des tondeuses autoportées à coupe frontale. Les pédales de marche avant et arrière permettent à l'opérateur de régler la vitesse sans à-coup. Les modèles R 216T AWD et R 216Ts AWD sont équipés de la traction intégrale (AWD). Les modèles R 214Ts et R 216Ts AWD sont équipés d'une direction assistée électrique. Quant aux modèles R 214T, R 214Ts, R 214TC, R 216T AWD et R 216Ts AWD, ils sont utilisés avec les carters de coupe Combi dotés de la fonction BioClip.

Utilisation prévue

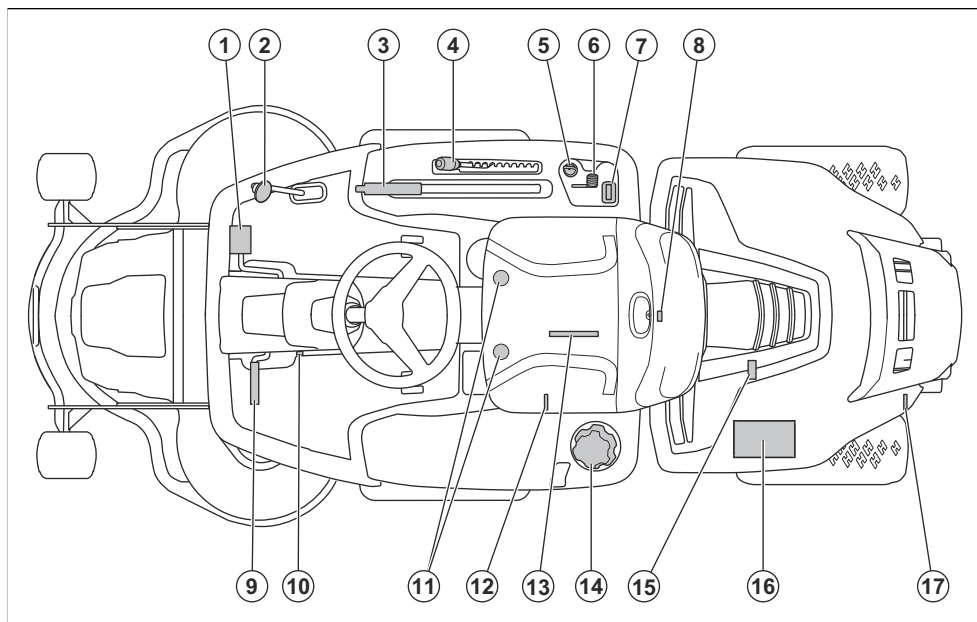
Ce produit est conçu pour tondre l'herbe sur des surfaces extérieures planes dans des zones

résidentielles et des jardins. Fixez un accessoire en option pour utiliser le produit pour d'autres travaux. Pour davantage d'informations sur les accessoires disponibles, contactez votre revendeur Husqvarna.

Assurez votre produit

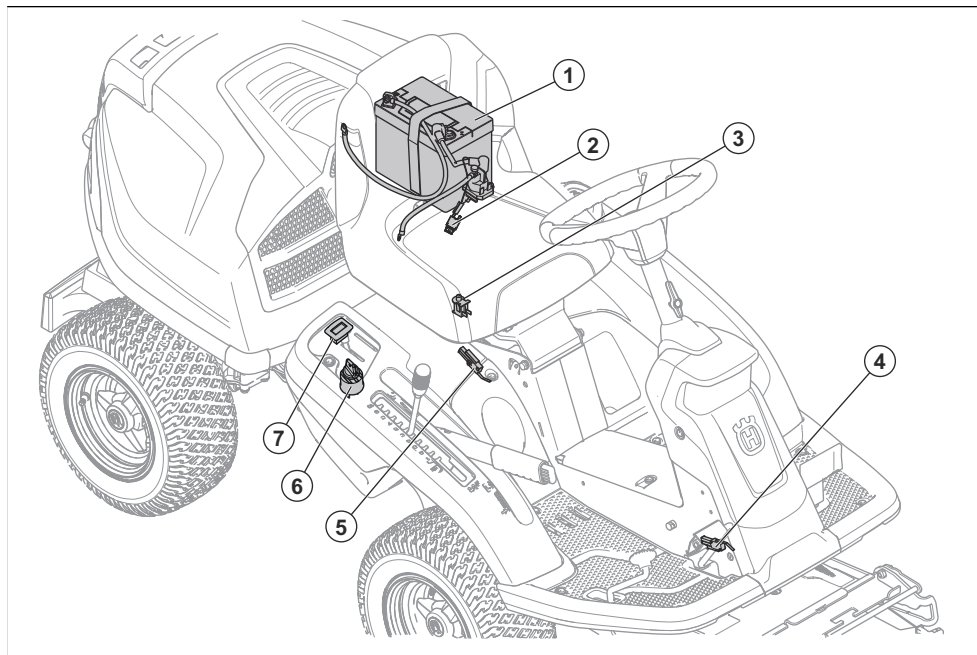
Assurez-vous que votre nouveau produit est bien couvert par une assurance. Contactez votre compagnie d'assurance en cas de doute. Nous vous recommandons une couverture d'assurance complète comprenant l'assurance responsabilité civile, l'assurance en cas d'incendie, de dommages et de vol.

Aperçu du produit



1. Pédale de marche avant
2. Pédale de marche arrière
3. Levier de levage du carter de coupe
4. Levier de hauteur de coupe
5. Serrure de contact
6. Commande d'accélération
7. Compteur horaire
8. Verrou de capot du moteur
9. Pédale de frein de stationnement
10. Bouton de blocage du frein de stationnement
11. Réglage du siège
12. Levier pour embrayer ou débrayer l'unité d'entraînement sur l'arbre avant sur R 216T AWD, R 216Ts AWD
13. Plaque signalétique avec codes optiquement lisibles
14. Bouchon du réservoir d'essence
15. Bouchon de vidange d'huile
16. Batterie
17. Levier pour embrayer ou débrayer l'unité d'entraînement, R 214T, R 214Ts, R 214TC. Levier pour embrayer ou débrayer l'unité d'entraînement sur l'arbre arrière sur R 216T AWD, R 216Ts AWD

Vue d'ensemble du système électrique



1. Batterie
2. Fusible principal/fusible de direction assistée
3. Contrôle de présence du conducteur (OPC)
4. Micro-commutateur, frein de stationnement
5. Interrupteur de sécurité du levier de levage
6. Serrure de contact
7. Compteur horaire

Husqvarna Connect

Le manuel d'utilisation et plus d'informations sur le produit sont disponibles sur l'application Husqvarna Connect. Husqvarna Connect est une application gratuite pour votre appareil mobile. Reportez-vous à la section *Husqvarna Connect* à la page 53.

Contrôle de présence de l'utilisateur (OPC)

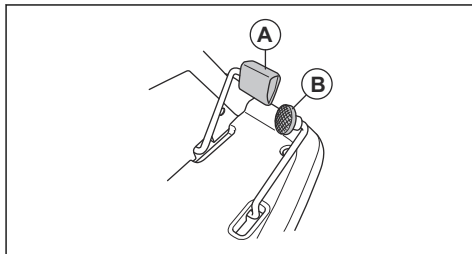
L'OPC est engagé lorsque le conducteur se lève de son siège. Le moteur et l'entraînement des lames s'arrêtent si les lames sont engagées ou si le frein de stationnement n'est pas serré. La fonction de direction assistée électrique n'est active que lorsque le contact est mis et que le conducteur est assis sur le siège. Reportez-vous à la section *Conditions de démarrage* à la page 48.

Compteur horaire

Le compteur horaire indique le nombre d'heures de fonctionnement du moteur. Le temps où le contact est mis sans que le moteur tourne n'est pas enregistré. Le dernier chiffre indique les dixièmes d'heures (6 minutes).

Pédales de marche avant et arrière

La vitesse se règle progressivement avec 2 pédales. La pédale gauche (A) permet de se déplacer vers l'avant et la pédale droite (B) sert à se déplacer vers l'arrière. Le produit s'arrête lorsque les pédales sont relâchées.



Carter de coupe

Les carters de coupe pour ce produit sont de type Combi avec fonction BioClip. La fonction BioClip coupe l'herbe et la transforme en engrais. Les carters de

coupe Combi sont aussi utilisables sans la fonction BioClip. Sans la fonction BioClip, l'herbe est éjectée vers l'arrière.

Symboles concernant le produit



AVERTISSEMENT : une utilisation erronée ou négligente peut occasionner des blessures graves, voire mortelles, pour le conducteur ou d'autres personnes.



Lisez attentivement le manuel d'utilisation et assurez-vous de bien comprendre les instructions avant utilisation.



Lames en rotation. Maintenez toutes les parties du corps à l'écart.



Avertissement : pièces rotatives. Maintenez toutes les parties du corps à l'écart.



Attention : projections et ricochets.



N'utilisez jamais la machine si des personnes, en particulier des enfants ou des animaux domestiques, se trouvent à proximité immédiate.



Regardez derrière vous avant et pendant que vous effectuez une marche arrière avec la machine.



Ne coupez jamais l'herbe en travers d'une pente. Ne coupez pas l'herbe sur un sol dont la pente est supérieure à 10°. Reportez-vous à la section *Pour couper l'herbe sur des terrains en pente à la page 49.*



Ne transportez jamais de passagers sur le produit ou l'équipement.



Marche avant.



Point mort.



Marche arrière.



Frein de stationnement.



Ce produit est conforme aux directives CE en vigueur.



Le produit est conforme aux directives de l'Union douanière eurasiatique en vigueur. Valable uniquement pour R 214T et R 216T AWD.



Étiquette relative aux émissions sonores dans l'environnement selon les directives et réglementations européennes et du Royaume-Uni et la législation de la Nouvelle-Galles du Sud « Protection of the Environment Operations (Noise Control) Regulation 2017 ». Le niveau de puissance sonore garanti du produit est spécifié dans la section *Caractéristiques techniques à la page 74* et sur l'étiquette.



Utilisez toujours des protège-oreilles agréés.



arrêtez le moteur.



Démarrer le moteur.



Vitesse du moteur – rapide.



Vitesse du moteur – lente.



Carburant.



Max. 10 % d'éthanol.



Hauteur de coupe.



Position d'entretien du levier de hauteur de coupe.



Les lames sont engagées.



Les lames sont désengagées.



Position de transport du carter de coupe.



Position d'utilisation du carter de coupe.



Engager et désengager le système d'entraînement.



Niveau d'huile.



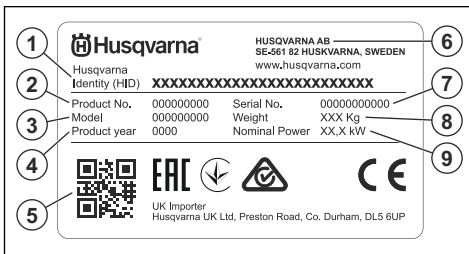
QR code

yyyywwxxxx

La plaque signalétique indique le numéro de série. **aaaa** désigne l'année de production et **ww** désigne la semaine de production.

Remarque: les autres symboles/autocollants présents sur le produit concernent des exigences de certification spécifiques à certains marchés.

Plaque signalétique



1. Identité Husqvarna (HID) avec référence, usine et ligne, date, numéro de séquence et numéro de contrôle

2. Référence du produit (PNC)
3. Nom du modèle
4. Année de production
5. QR code
6. Fabricant et adresse du fabricant
7. Numéro de série avec la date, l'année et la semaine de production ainsi que le numéro de séquence
8. Poids du produit
9. Puissance nominale

Symboles de conformité



Points de collecte sur www.quefairedemesdechets.fr
Privilégiez la réparation ou le don de votre appareil !

Ce produit est conforme aux directives applicables du décret français n° 2014-1577. Ne jetez pas ce produit dans les déchets ménagers. Il doit être mis au rebut conformément aux réglementations environnementales locales en vigueur.

Émissions Euro V



AVERTISSEMENT: toute altération du moteur a pour effet d'annuler l'homologation de type UE de ce produit.

Endommagement du produit

Nous ne sommes pas responsables des dommages subis par le produit si :

- le produit n'est pas correctement réparé ;
- le produit est réparé avec des pièces qui ne proviennent pas du fabricant ou qui ne sont pas homologuées par le fabricant ;
- le produit est équipé d'un accessoire qui ne provient pas du fabricant ou qui n'est pas homologué par le fabricant ;
- le produit n'est pas réparé par un centre d'entretien agréé ou par une autorité homologuée.

Assistance

Pour obtenir de l'aide concernant le produit, rendez-vous dans la section Support du site afin d'accéder aux instructions, aux guides de dépannage ou pour utiliser le libre-service et l'assistant de produit Husqvarna (si disponibles sur votre marché). Pour obtenir de l'aide concernant le produit, contactez votre atelier d'entretien Husqvarna.

Sécurité

Définitions de sécurité

Des avertissements, des mises en garde et des remarques sont utilisés pour souligner des parties importantes du manuel.



AVERTISSEMENT: Symbole utilisé en cas de risque de blessures ou de mort pour l'opérateur ou les personnes à proximité si les instructions du manuel ne sont pas respectées.



REMARQUE: Symbole utilisé en cas de risque de dommages pour le produit, d'autres matériaux ou les environs si les instructions du manuel ne sont pas respectées.

Remarque: Symbole utilisé pour donner des informations supplémentaires pour une situation donnée.

Instructions générales de sécurité



AVERTISSEMENT: Ce produit peut couper les mains et les pieds. Il peut aussi projeter des objets. Des blessures graves ou mortelles peuvent se produire si vous ne respectez pas les consignes de sécurité.



AVERTISSEMENT: N'utilisez plus un produit dont les équipements de coupe sont endommagés. Les équipements de coupe peuvent projeter des objets et provoquer des blessures graves, voire mortelles. Remplacez les lames endommagées immédiatement.

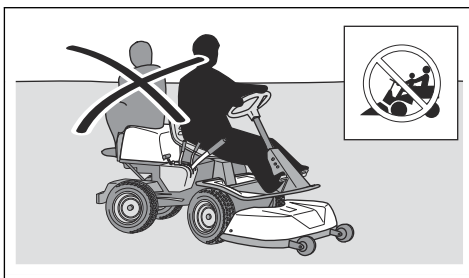


AVERTISSEMENT: Ce produit génère un champ électromagnétique durant son fonctionnement. Ce champ peut dans certaines circonstances perturber le fonctionnement d'implants médicaux actifs ou passifs. Pour réduire le risque de blessures graves ou mortelles, les personnes portant des implants médicaux doivent consulter leur médecin et le fabricant de leur implant avant d'utiliser ce produit.

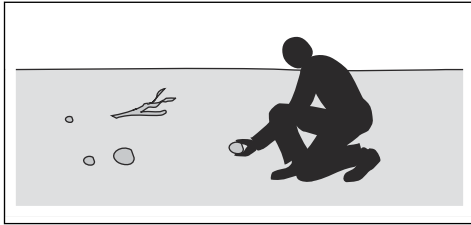


AVERTISSEMENT: Lisez les instructions qui suivent avant d'utiliser le produit.

- Soyez toujours prudent et utilisez votre bon sens. Évitez les situations que vous n'êtes pas sûr de maîtriser. Si, après avoir lu le manuel d'utilisation, vous n'êtes toujours pas sûr de la procédure à suivre, demandez conseil à un expert avant de poursuivre.
- Veuillez lire attentivement et comprendre le manuel de l'utilisateur et les instructions concernant la machine avant de la mettre en marche.
- Apprenez à utiliser la machine et ses commandes en toute sécurité et apprenez à l'arrêter rapidement.
- Apprenez à reconnaître les autocollants de sécurité.
- Veuillez à ce que la machine reste propre pour pouvoir lire clairement les symboles et les autocollants.
- N'oubliez pas que l'opérateur sera tenu responsable des accidents occasionnés à des tiers et à leurs biens.
- Ne transportez pas de passagers. La machine doit être utilisée par une seule personne.



- Ne laissez pas la machine sans surveillance lorsque le moteur tourne. Arrêtez toujours les lames, tirez le frein de stationnement, arrêtez le moteur et retirez la clé de contact avant de laisser la machine sans surveillance.
- Utilisez la machine uniquement à la lumière du jour ou dans des conditions d'éclairage appropriées. Maintenez la machine à une distance de sécurité des ornières et autres irrégularités du sol. Soyez attentif à d'autres risques possibles.
- N'utilisez pas la machine par mauvais temps, par exemple en cas de brouillard, de pluie, d'humidité, de vent violent, de froid intense, de risque d'éclair, etc.
- Repérez et marquez les pierres et les autres obstacles fixes afin d'éviter les collisions.
- Débarrassez la zone de travail d'objets tels que des pierres, des jouets ou encore des câbles risquant d'être happés et éjectés par les lames de la machine.



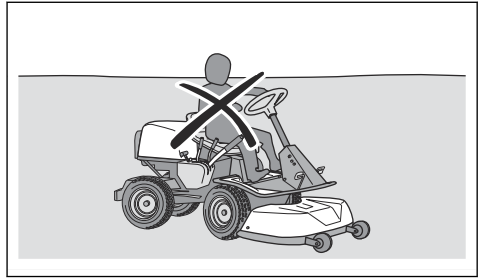
- Ne laissez pas des enfants ou d'autres personnes non homologuées utiliser ou entretenir la machine. L'âge minimum de l'utilisateur peut être régi par les législations locales.
- Assurez-vous que personne ne se trouve à proximité de la machine lorsque vous démarrez le moteur, embraquez l'unité d'entraînement ou commencez à avancer avec la machine.
- Faites attention à la circulation lorsque vous tondez à proximité d'une route ou que vous traversez une route.
- N'utilisez pas la machine si vous êtes fatigué, avez bu de l'alcool ou pris des médicaments susceptibles d'affecter votre vue, votre jugement ou la maîtrise de votre corps.
- Garez toujours la machine sur une surface plane et le moteur arrêté.

Consignes de sécurité pour les enfants



AVERTISSEMENT: Lisez les instructions qui suivent avant d'utiliser le produit.

- Des accidents graves peuvent se produire si vous quittez des yeux les enfants se trouvant à proximité de la machine. Les enfants peuvent être attirés par la machine et par la tonte. Il est fort possible que les enfants ne resteront pas là où vous les avez vus pour la dernière fois.
- Éloignez les enfants de la zone à tondre. Assurez-vous qu'un adulte supervise les enfants.
- Soyez attentif et arrêtez la machine si des enfants pénètrent dans la zone de travail. Soyez très prudent à l'approche de coins, de buissons, d'arbres ou de tout autre objet qui empêche d'avoir une vue dégagée.
- Avant et pendant que vous faites une marche arrière avec la machine, vérifiez l'absence de petits enfants à proximité en regardant en arrière et vers le bas.
- Ne faites pas monter d'enfants sur la machine. Ils risquent de tomber et de se blesser gravement ou d'empêcher de manœuvrer la machine en toute sécurité.
- Ne laissez pas des enfants utiliser la machine.



Consignes de sécurité pour le fonctionnement



AVERTISSEMENT: Ne touchez pas le moteur ou le système d'échappement pendant ou directement après utilisation. Le moteur et le système d'échappement des gaz deviennent très chauds pendant le fonctionnement. Risque de brûlures, d'incendie ou de dégâts matériels ou des zones adjacentes. Lors de l'utilisation du produit, restez à distance des buissons et autres éléments.



AVERTISSEMENT: Lisez les instructions qui suivent avant d'utiliser le produit.

- Regardez toujours vers le bas et l'arrière avant et pendant que vous effectuez une marche arrière. Soyez attentif aux grands et aux petits obstacles.
- Réduisez la vitesse avant de prendre un virage.
- Arrêtez les lames lorsque vous vous déplacez dans des zones que vous ne tondez pas.



REMARQUE: Lisez les instructions de mise en garde qui suivent avant d'utiliser la machine.

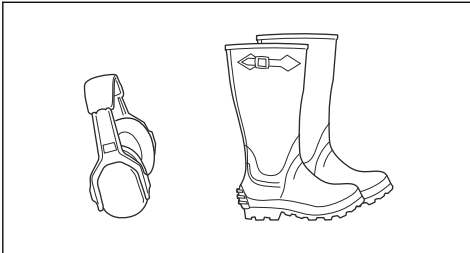
- Avant d'utiliser le produit, débarrassez la prise d'air froid du moteur des résidus d'herbe et de la saleté. Si la prise d'air froid est bloquée, le moteur risque d'être endommagé.
- Déplacez-vous autour des pierres et d'autres objets de taille importante avec précaution et assurez-vous que les lames ne heurtent pas les objets.
- Ne passez pas avec le produit par-dessus des objets. Arrêtez et examinez la machine et le carter de coupe si vous avez heurté ou si vous êtes passé avec le produit par-dessus un objet. Si nécessaire, effectuez les réparations requises avant de redémarrer.

Équipement de protection individuel



AVERTISSEMENT: lisez les instructions qui suivent avant d'utiliser le produit.

- Utilisez un équipement de protection individuel homologué lorsque vous utilisez le produit. L'équipement de protection individuel ne protège pas complètement des blessures, mais il diminue la gravité des blessures en cas d'accident. Faites appel à votre revendeur pour vous aider à sélectionner l'équipement adéquat.
- Utilisez des protège-oreilles homologués. Une exposition prolongée au bruit risque de causer des lésions auditives permanentes.
- Portez des bottes ou des chaussures antidérapantes et résistantes. Des embouts de sécurité en acier sont recommandés. Ne portez pas de chaussures ouvertes et ne soyez pas pieds nus lorsque vous utilisez le produit.



- Portez des gants de protection en cas de besoin, par exemple lorsque vous fixez, examinez ou nettoyez l'équipement de coupe.
- Ne portez pas de vêtements amples, de bijoux ou d'autres articles pouvant s'accrocher dans les pièces mobiles.
- Gardez toujours une trousse de premiers soins et un extincteur à portée de main.

Dispositifs de sécurité sur le produit



AVERTISSEMENT: lisez les instructions qui suivent avant d'utiliser le produit.

- N'utilisez pas un produit dont les dispositifs de sécurité sont endommagés ou ne fonctionnent pas correctement. Contrôlez les dispositifs de sécurité régulièrement. Si les dispositifs de sécurité sont endommagés, parlez-en à votre atelier d'entretien Husqvarna.
- Ne modifiez aucun dispositif de sécurité. N'utilisez pas le produit si les plaques de protection, les couvercles de protection, les interrupteurs de sécurité ou d'autres dispositifs de protection ne sont pas fixés ou sont endommagés.

Pour contrôler la serrure de contact

- Démarrez et arrêtez le moteur pour contrôler la serrure de contact. Consultez les sections *Pour démarrer le moteur à la page 55* et *Pour arrêter le moteur à la page 56*.
- Assurez-vous que le moteur démarre lorsque vous tournez la clé de contact sur la position START.
- Assurez-vous que le moteur s'arrête immédiatement lorsque vous tournez la clé de contact sur la position STOP.

Conditions de démarrage

Les conditions suivantes sont nécessaires au démarrage du moteur :

- Le carter de coupe est levé et le frein de stationnement est enclenché.

Le moteur doit s'arrêter dans les situations suivantes :

- Le carter de coupe est abaissé et l'opérateur se lève de son siège.
- Le carter de coupe est levé, le frein de stationnement n'est pas enclenché et le conducteur se lève de son siège.

Essayez de démarrer le moteur lorsque l'une des conditions n'est pas remplie. Modifiez les conditions et réessayez. Procédez à ce contrôle quotidiennement.

Pour vérifier les pédales de marche avant et de marche arrière

1. Faites démarrer le produit.
2. Assurez-vous que les pédales de marche avant et de marche arrière ne sont pas bloquées et peuvent être utilisées librement.
3. Appuyez sur la pédale de marche avant avec précaution pour avancer.
4. Relâchez la pédale de marche avant pour freiner. Assurez-vous que le frein s'engage lorsque la pédale de marche avant est relâchée.
5. Effectuez la même procédure pour la pédale de marche arrière.

Remarque: le produit est équipé d'un frein automatique qui s'engage lorsque vous relâchez les pédales. Pour réduire la vitesse plus rapidement, appuyez sur l'autre pédale.

6. Assurez-vous que le produit ne bouge pas lorsque les pédales de marche avant et arrière ne sont pas engagées.

Frein de stationnement



AVERTISSEMENT: Si le frein de stationnement ne fonctionne pas, la machine peut commencer à se déplacer et occasionner des blessures ou des dégâts.

Assurez-vous que le frein de stationnement est régulièrement examiné et réglé.

Reportez-vous à la section *Pour contrôler le frein de stationnement à la page 61.*

Silencieux

Le silencieux est conçu pour réduire au maximum le niveau sonore et rejeter les gaz d'échappement loin du conducteur.

N'utilisez pas le produit si le silencieux est manquant ou défectueux. Un silencieux endommagé augmente le niveau sonore et le risque d'incendie.



AVERTISSEMENT: Le silencieux devient très chaud pendant et après utilisation et lorsque le moteur fonctionne au régime de ralenti. Soyez vigilant à proximité des matériaux inflammables et/ou des fumées pour prévenir tout risque d'incendie.

Pour contrôler le silencieux

- Examinez le silencieux régulièrement pour s'assurer qu'il est correctement fixé et qu'il n'est pas endommagé.

Capots de protection

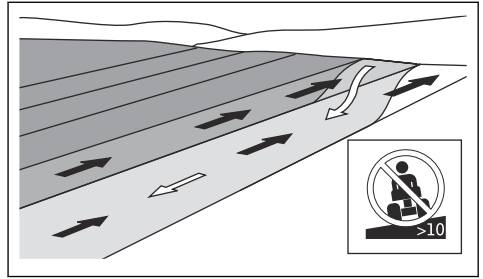
Les capots de protection manquants ou endommagés augmentent le risque de blessure sur les parties mobiles et les surfaces chaudes. Contrôlez les capots de protection avant d'utiliser le produit. Assurez-vous que les capots de protection sont correctement fixés et qu'ils ne sont pas fissurés ou endommagés. Remplacez tout capot endommagé.

Pour couper l'herbe sur des terrains en pente

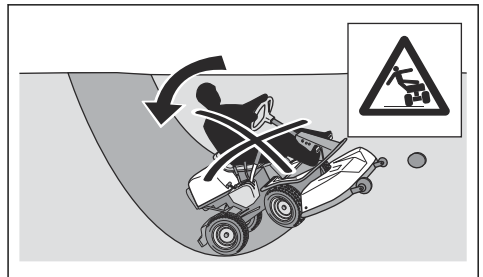


AVERTISSEMENT: lisez les instructions qui suivent avant d'utiliser le produit.

- La tonte d'herbe sur des terrains en pente accroît le risque de perte de contrôle et de retournement du produit. Cela peut provoquer des blessures graves, voire mortelles. Il est nécessaire de tondre l'herbe avec précaution sur les pentes. Si vous ne pouvez pas remonter une pente en marche arrière ou si vous ne vous sentez pas en sécurité, ne procédez pas à la tonte.
- Retirez les pierres, les branches et tout autre obstacle.
- Tondez du bas vers le haut et du haut vers le bas de la pente, et non de droite à gauche et de gauche à droite.
- Ne descendez pas une pente avec le carter de coupe levé.
- N'utilisez pas le produit sur un terrain avec une pente supérieure à 10°.



- Ne démarrez et n'arrêtez pas le produit sur une pente.
- Déplacez le produit lentement et sans à-coups sur un terrain en pente.
- Ne changez pas brusquement de vitesse ou de direction.
- Ne tournez pas plus que nécessaire. Tournez le produit lentement et progressivement lorsque vous descendez une pente. Déplacez-vous à faible vitesse. Tournez le volant avec précaution.
- Identifiez les sillons, les trous et les bosses et ne passez pas par dessus avec le produit. Le risque de retournement du produit est plus élevé lorsque le terrain n'est pas plat. L'herbe haute peut cacher des obstacles.
- Ne tondez pas l'herbe à proximité de bordures, des fossés ou des talus. Le produit risque de se renverser soudainement si une roue touche le bord d'une pente raide ou d'un fossé, ou si un bord cède. Il existe un risque de noyade si le produit tombe dans l'eau.

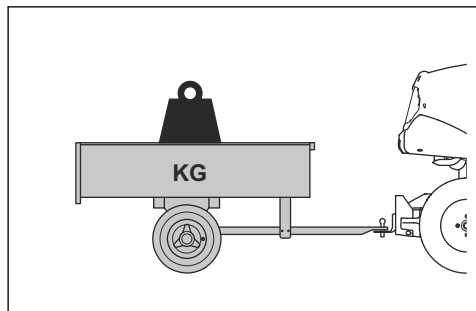


- Ne tondez pas d'herbe mouillée. Elle est glissante, et les pneus peuvent perdre leur adhérence et faire déraiper le produit.
- Ne mettez pas votre pied au sol pour essayer de stabiliser le produit.
- Déplacez le produit avec précaution si un accessoire ou tout autre objet attaché risque de le rendre moins stable.
- Pour que le produit soit plus stable, fixez des masses de roues ou des contrepoids. Pour davantage d'informations, contactez votre revendeur. Sur les modèles R 216T AWD et R 216Ts AWD, utilisez des contrepoids étant donné

que les masses de roues ne peuvent pas être utilisées sur les modèles AWD.

Sécurité lors du remorquage

- Utilisez uniquement un équipement de remorquage homologué par Husqvarna.
- Utilisez la barre de remorquage pour atteler l'équipement.
- Ne remorquez pas un équipement dépassant le poids de remorquage maximal autorisé. Reportez-vous à la section *Caractéristiques techniques* à la page 74.



- Assurez-vous que personne ne se trouve à proximité du produit lorsque vous remorquez un équipement.
- Soyez prudent lorsque vous remorquez un équipement sur des terrains en pente ou accidentés.
- Utilisez le produit à vitesse réduite lorsque vous remorquez un équipement.

Sécurité carburant



AVERTISSEMENT: Faites attention avec le carburant. Il est très inflammable et peut provoquer des blessures ou des dégâts matériels.



AVERTISSEMENT: Lisez les instructions qui suivent avant d'utiliser le produit.

- Ne remplissez pas le réservoir de carburant à l'intérieur.
- L'essence et les fumées d'essence sont nocives et très inflammables. Faites attention à l'essence pour éviter les risques de blessures ou d'incendie.
- Ne retirez pas le bouchon du réservoir de carburant et ne remplissez pas le réservoir quand le moteur tourne.
- Laissez le moteur se refroidir avant de faire le plein.
- Ne fumez pas lorsque vous remplissez le réservoir de carburant.
- Ne remplissez pas le carburant à proximité d'étincelles ou de flammes nues.

- S'il y a des fuites dans le système de carburant, ne démarrez pas le moteur jusqu'à ce que les fuites soient réparées.
- Ne remplissez pas au-delà du niveau de carburant recommandé. La chaleur du moteur et du soleil dilate le carburant. Le carburant peut déborder si le réservoir est trop rempli.
- Ne remplissez pas excessivement. Si, par accident, vous versez du carburant sur la machine, nettoyez le carburant répandu et attendez que ce soit sec avant de démarrer le moteur. Si vous renversez du carburant sur vos vêtements, changez-les.
- Entrez le carburant uniquement dans des récipients homologués.
- Entrez le carburant de façon à éviter le risque de fuite ou de vapeurs de carburant pouvant causer des dégâts.
- Videz le carburant dans un récipient homologué à l'extérieur et loin de toute flamme nue.

Consignes de sécurité relatives à l'utilisation de la batterie



AVERTISSEMENT: Une batterie endommagée peut exploser et causer des blessures. Si la batterie présente une déformation ou est endommagée, contactez un atelier d'entretien Husqvarna.



AVERTISSEMENT: lisez les instructions qui suivent avant d'utiliser le produit.



AVERTISSEMENT: des étincelles peuvent se produire lorsque vous chargez ou remplacez la batterie. Cela peut provoquer l'explosion de la batterie, un incendie et des blessures aux yeux. Aucune étincelle ne peut se produire dans le circuit lorsque le câble de masse de la batterie est débranché.

- Portez des lunettes de protection lorsque vous êtes à proximité des batteries.
- Conservez la batterie hors de portée des enfants.
- Mettez au rebut les batteries remplacées. Reportez-vous à la section *Mise au rebut* à la page 73.

Respectez les instructions suivantes pour éviter toute étincelle :

- Ne portez pas de montres, de bijoux ou d'autres objets métalliques lorsque vous vous trouvez à proximité de la batterie.
- Assurez-vous que le bouchon du réservoir est correctement fixé.
- Ne stockez pas les liquides inflammables dans des récipients ouverts.

- Conservez les matériaux inflammables à une distance minimale de 1 m lorsque vous rechargez la batterie.
- N'effectuez pas de travaux sur le circuit du moteur du démarreur à proximité de déversements de carburant.
- La batterie est susceptible de dégager des gaz explosifs. Ne fumez pas à proximité de la batterie. Maintenez la batterie à l'écart des flammes nues et des étincelles.
- Débranchez en premier le câble de masse de la batterie et rebranchez-le en dernier.
- Veillez à ne pas provoquer de courts-circuits avec vos outils.
- Veillez à ne pas court-circuiter les connexions du relais de démarreur afin d'actionner le moteur du démarreur.

Respectez les instructions suivantes lorsque vous chargez la batterie :

- Rechargez la batterie dans un espace bien aéré.
- Chargez la batterie à 12 V pendant au moins 4 heures. Utilisez le chargeur de batterie Husqvarna.
- Assurez-vous que la tension du chargeur de batterie est identique à celle de la batterie.
- Arrêtez la charge si la température de la batterie dépasse 45 °C.

Consignes de sécurité pour l'entretien



AVERTISSEMENT: Le produit est lourd et peut provoquer des blessures ou endommager des biens ou la zone adjacente. N'effectuez pas l'entretien du moteur ou du carter de coupe sans que ces conditions ne soient remplies :

- Le moteur est coupé.
- La machine est garée sur un sol plat.
- Le frein de stationnement est appliqué.
- La clé de contact est retirée.
- L'unité de coupe est désengagée.
- Les câbles d'allumage sont débranchés des bougies.



AVERTISSEMENT: Les gaz d'échappement du moteur contiennent du monoxyde de carbone, un gaz inodore, toxique et très dangereux. Ne faites pas

fonctionner le produit dans des endroits clos ou dans lesquels le débit d'air n'est pas suffisant.



AVERTISSEMENT: Lisez les instructions qui suivent avant d'utiliser le produit.

- Pour de meilleures performances et des raisons de sécurité, procédez à l'entretien de la machine régulièrement, comme indiqué dans le schéma d'entretien. Consultez la section *Calendrier d'entretien à la page 57*.
- Des décharges électriques peuvent causer des blessures. Ne touchez pas les câbles lorsque le moteur tourne. Ne testez pas le fonctionnement du système d'allumage avec vos doigts.
- Ne démarrez pas le moteur si les capots de protection sont retirés. Il existe un risque élevé de blessure en cas de manipulation de pièces en mouvement ou brûlantes.
- Laissez la machine refroidir avant de procéder à des tâches d'entretien à proximité du moteur.
- Les lames sont tranchantes et présentent un risque de coupures. Enroulez des protections autour des lames ou utilisez des gants de protection lorsque vous manipulez les lames.
- Mettez toujours le carter de coupe en position d'entretien pour le nettoyer. Ne garez pas la machine près du bord d'un fossé ou d'une pente pour pouvoir accéder au carter de coupe.



REMARQUE: Lisez les instructions de mise en garde qui suivent avant d'utiliser la machine.

- Ne retournez pas le moteur si la bougie ou le câble d'allumage ont été retirés.
- Assurez-vous que tous les écrous et boulons sont correctement serrés et que l'équipement est en bon état.
- Ne changez pas le réglage des régulateurs. Si la vitesse du moteur est trop élevée, cela peut endommager les composants du produit. Consultez la section *Caractéristiques techniques à la page 74* pour connaître la vitesse du moteur maximum autorisée.
- La machine est homologuée uniquement avec l'équipement fourni ou recommandé par le fabricant.

Montage

Introduction

Porter des lunettes de protection lorsque vous vous fixez ou retirez l'unité de coupe.



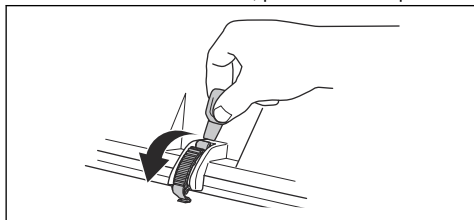
AVERTISSEMENT: Le ressort de tension de la courroie d'entraînement peut se rompre et provoquer des blessures.

Lisez les instructions de montage dans le manuel du propriétaire avec précaution. Une étiquette sur la

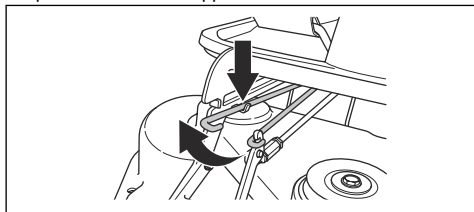
face interne du couvercle avant sur le produit, indique également comment fixer et retirer l'unité de coupe.

Pour déposer et fixer le carter de coupe

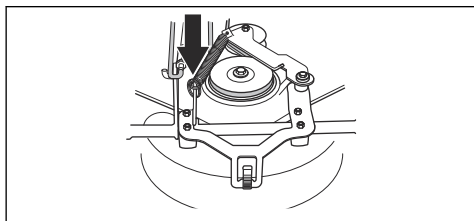
1. Garez la machine sur une surface plane.
2. Serrez le frein de parking.
3. Réglez le levier de hauteur de coupe en position d'entretien.
4. Dégagez l'attache sur le capot avant avec l'outil attaché à la clé de contact, puis retirez le capot.



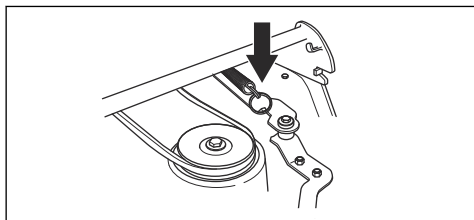
5. Retirez la barre de réglage de hauteur de coupe et placez-la sur son support.



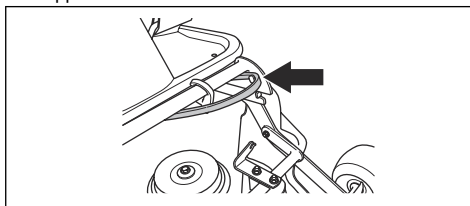
6. Tirer sur l'œillet à ressort pour dégager le ressort de la tension de la courroie d'entraînement.



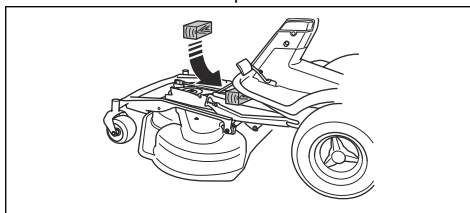
7. Placez l'œillet à ressort dans le support du bras tendeur de la courroie d'entraînement.



8. Retirez la courroie d'entraînement et placez-la sur le support de courroie.

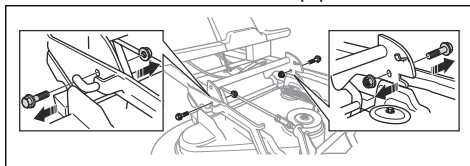


9. Placez une cale de bois entre le cadre de l'équipement et le châssis. Vous éviterez ainsi tout rebond de l'unité de coupe lors de son retrait.

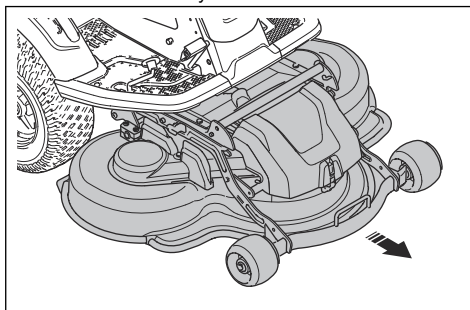


AVERTISSEMENT: Faites preuve de prudence. Risque de blessure si votre main s'est coincée entre le cadre de l'équipement et le châssis.

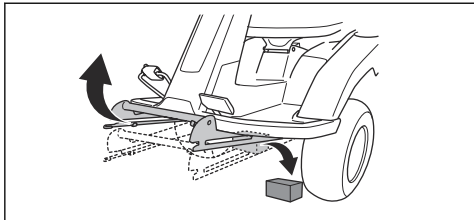
10. Retirez les 2 vis du cadre de l'équipement.



11. Tenez le bord avant du carter de coupe avec les deux mains et extrayez-le.



12. Retirez la cale en bois.



13. Fixez le carter de coupe dans l'ordre inverse.

Fonctionnement

Introduction



AVERTISSEMENT: avant d'utiliser le produit, vous devez lire et comprendre le chapitre sur la sécurité.

Husqvarna Connect

Husqvarna Connect est une application gratuite pour votre appareil mobile. L'application Husqvarna Connect offre des fonctions étendues à votre produit Husqvarna :

- Informations produit détaillées.
- Informations et aide sur les pièces et l'entretien du produit.

Pour commencer à utiliser Husqvarna Connect

1. Téléchargez l'application Husqvarna Connect sur votre appareil mobile.
2. Enregistrez-vous sur l'application Husqvarna Connect.
3. Suivez les instructions de l'application Husqvarna Connect pour vous connecter et enregistrer le produit.

Remarque: L'application Husqvarna Connect n'est pas disponible au téléchargement sur tous les marchés. Pour davantage d'informations, contactez votre atelier d'entretien.

Pour remplir le réservoir de carburant



AVERTISSEMENT: L'essence est très inflammable. Soyez prudent et faites le plein en extérieur, reportez-vous à *Sécurité carburant à la page 50*.



AVERTISSEMENT: N'utilisez pas le réservoir de carburant comme support.



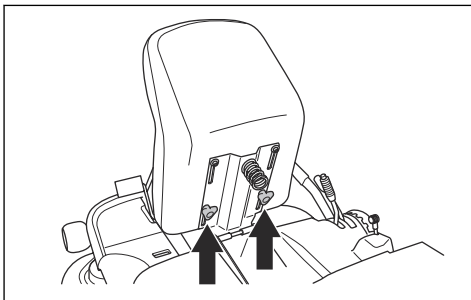
REMARQUE: L'utilisation d'un type de carburant inadéquat peut endommager le moteur.

Le moteur fonctionne avec de l'essence ayant un indice d'octane minimum de 91 RON (87 AKI), sans mélange essence-huile. Nous vous recommandons l'essence alkylate, qui est biodégradable. N'utilisez pas d'essence contenant plus de 10 % d'éthanol.

- Contrôlez le niveau de carburant avant chaque utilisation et faites le plein si nécessaire.
- Ne remplissez pas complètement le réservoir de carburant. Laissez un espace minimum de 2,5 cm.

Pour ajuster le siège

Le siège peut être incliné vers l'avant. Il peut également être réglé vers l'avant ou vers l'arrière. Desserrez les poignées situées au-dessous du siège afin d'ajuster celui-ci vers l'avant ou vers l'arrière.

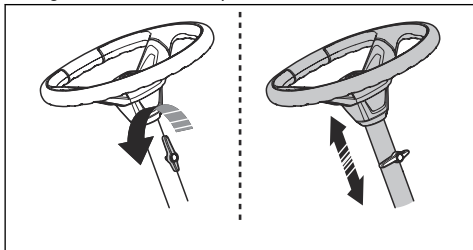


Pour régler la hauteur du volant



AVERTISSEMENT: Ne réglez pas la hauteur du volant au cours de l'utilisation du produit.

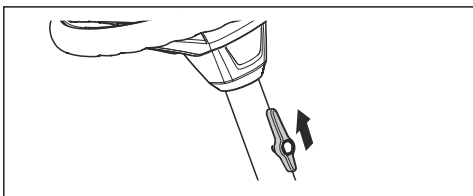
1. Tournez le bouton dans le sens contraire des aiguilles d'une montre pour le desserrer.



2. Réglez la hauteur du volant.
3. Tournez le bouton dans le sens des aiguilles d'une montre pour le serrer.



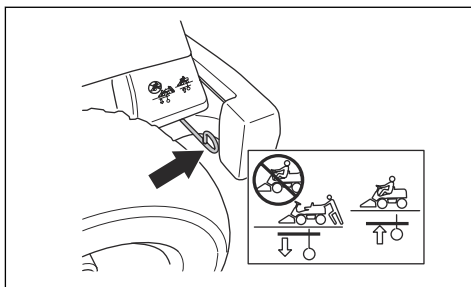
REMARQUE: Assurez-vous que l'extrémité allongée du bouton pointe vers le haut.



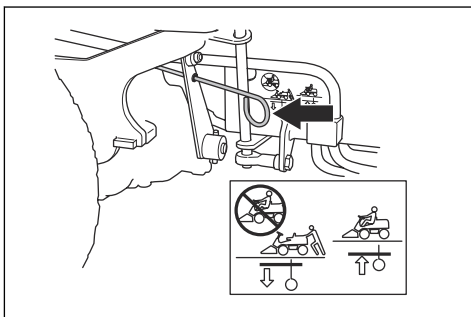
Pour engager et désengager le système d'entraînement

Pour déplacer la machine lorsque le moteur est arrêté, le système d'entraînement doit être désengagé. Tirez le levier du système d'entraînement au maximum pour désengager l'entraînement sur l'arbre. Poussez le levier du système d'entraînement au maximum pour engager l'entraînement sur l'arbre. N'utilisez pas de position centrale.

Le levier du système d'entraînement des modèles R 214T, R 214Ts et R 214TC se trouve derrière la roue arrière gauche. Les modèles R 216T AWD et R 216Ts AWD disposent d'un levier de système d'entraînement pour l'arbre avant et d'un autre pour l'arbre arrière. Le levier du système d'entraînement pour l'arbre arrière se trouve derrière la roue arrière gauche.

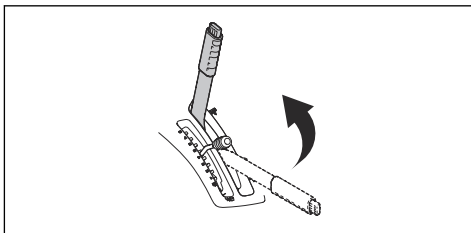


Le levier du système d'entraînement pour l'arbre avant des modèles R 216T AWD et R 216Ts AWD se trouve derrière la roue avant gauche.



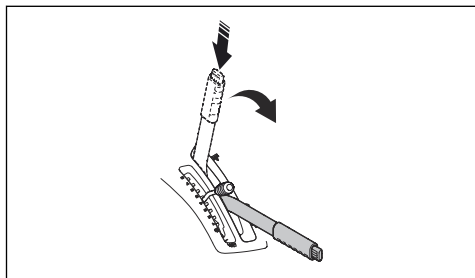
Pour relever et abaisser le carter de coupe

Pour relever le carter de coupe en position de transport, poussez le levier de levage vers le haut. Si le moteur est en marche, les lames s'arrêtent de tourner automatiquement.



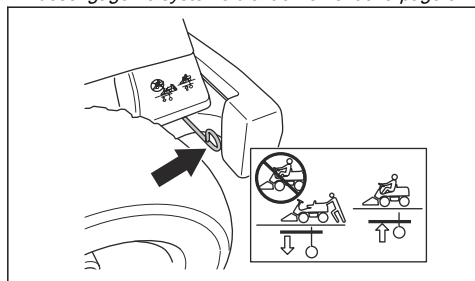
Pour abaisser le carter de coupe en position de tonte, appuyez sur le bouton de verrouillage et déplacez le

levier de levage vers l'avant. Si le moteur est en marche, les lames commencent à tourner automatiquement.

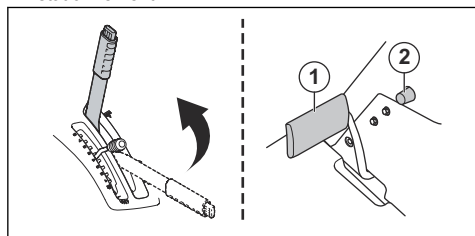


Pour démarrer le moteur

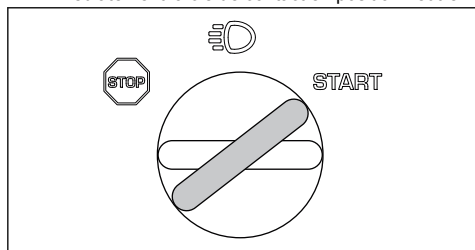
1. Assurez-vous que le système d'entraînement est engagé, consultez la section *Pour engager et désengager le système d'entraînement à la page 54.*



2. Soulevez le carter de coupe et appliquez le frein de stationnement.

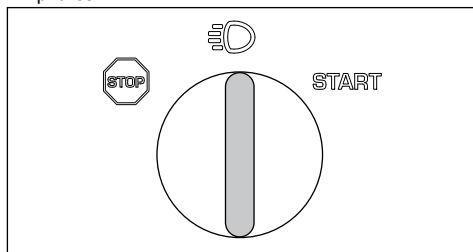


3. Tournez la clé de contact en position de démarrage.
4. Dès que le moteur démarre, relâchez immédiatement la clé de contact en position neutre.

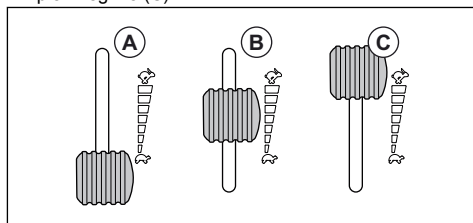


Remarque: Ne faites pas tourner le démarreur pendant plus de 5 secondes. Si le moteur ne démarre pas, attendez 15 secondes avant de réessayer.

5. Tournez la clé en position feux pour allumer les phares.



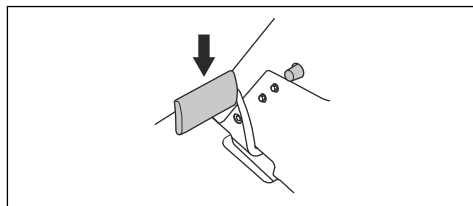
6. Laissez le moteur tourner à demi-régime (B) pendant 3 à 5 minutes avant de le solliciter.
7. Poussez la commande d'accélération en position de plein régime (C).



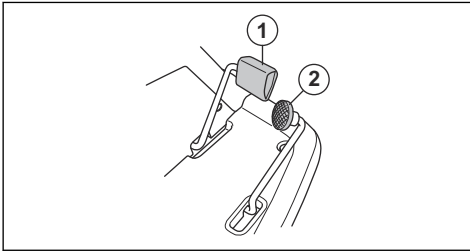
Remarque: L'engagement des lames lorsque le moteur est à plein régime entraîne des tensions sur les courroies d'entraînement. N'appliquez pas le plein régime tant que le carter de coupe n'est pas en position de tonte.

Pour utiliser le produit

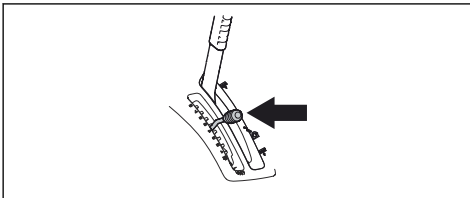
1. Démarrez le moteur.
2. Appuyez sur la pédale de frein de stationnement, puis relâchez-la pour desserrer le frein de stationnement.



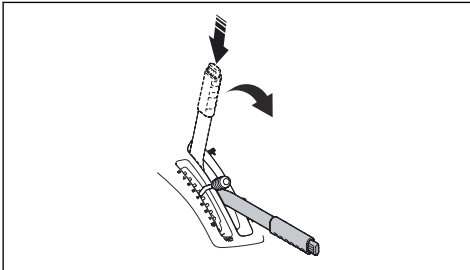
- Appuyez prudemment sur l'une des pédales d'accélération. Plus pédale est enfoncée, plus la vitesse augmente. Utilisez la pédale (1) pour avancer, et la pédale (2) pour reculer.



- Relâchez la pédale de frein.
- Choisissez la hauteur de coupe (de 1 à 10) à l'aide du levier de hauteur de coupe.

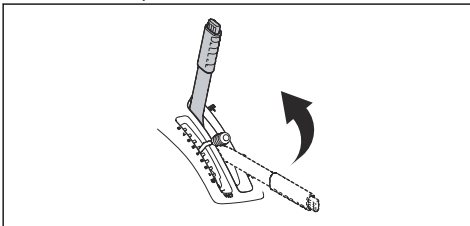


- Appuyez sur le bouton de blocage du levier de levage du carter de coupe et baissez le levier en position de tonte.

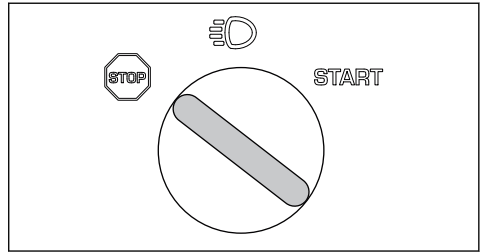


Pour arrêter le moteur

- Tirez le levier de levage du carter de coupe vers l'arrière en position verrouillée pour soulever le carter de coupe. Les lames s'arrêtent de tourner.



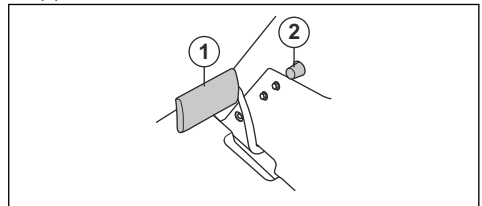
- Tournez la clé de contact sur la position STOP.



- Lorsque la machine s'arrête, appliquez le frein de stationnement.

Pour appliquer et desserrer le frein de stationnement

- Appuyez sur la pédale de frein de stationnement vers le bas (1).
- Pressez et maintenez enfoncé le bouton de blocage (2).



- Maintenez le bouton enfoncé et relâchez la pédale de frein de stationnement.
- Pour desserrer le frein de stationnement, appuyez sur la pédale de frein de stationnement à nouveau.

Pour obtenir de bons résultats de tonte

- Pour des performances optimales, procédez régulièrement à l'entretien du produit, comme indiqué dans le schéma d'entretien. Reportez-vous à la section *Calendrier d'entretien à la page 57*.
- Ne tondez pas la pelouse lorsqu'elle est mouillée. L'herbe humide peut nuire à la qualité de la tonte.
- Commencez avec une hauteur de coupe élevée et abaissez-la progressivement.
- Coupez avec des lames qui tournent à grande vitesse (pour connaître la vitesse maximale autorisée du moteur, voir *Caractéristiques techniques à la page 74*). Avancez avec la machine à faible vitesse. Si l'herbe n'est pas trop haute ni trop épaisse, vous pouvez également obtenir de bons résultats de tonte à une vitesse supérieure.
- Coupez l'herbe selon un parcours aléatoire.
- Pour obtenir un résultat de coupe optimal, coupez l'herbe fréquemment et utilisez la fonction BioClip.

Entretien

Introduction

devez lire et comprendre le chapitre sur la sécurité.



AVERTISSEMENT: Avant d'effectuer des travaux d'entretien, vous

Calendrier d'entretien

| Fonctionnement avant utilisation |
|--|
| Assurez-vous qu'il n'y a pas de fuite d'huile ou de carburant. |
| Nettoyer le produit. Reportez-vous à la section <i>Pour nettoyer le produit à la page 59.</i> |
| Nettoyez les surfaces internes du carter de coupe. Reportez-vous à la section <i>Pour nettoyer le produit à la page 59.</i> |
| Nettoyez le moteur et le silencieux. Reportez-vous à la section <i>Pour nettoyer le moteur et le silencieux à la page 59.</i> |
| Assurez-vous que la prise d'air froid du moteur n'est pas obstruée. Reportez-vous à la section <i>Pour nettoyer la prise d'air froid du moteur à la page 60.</i> |
| Assurez-vous que les dispositifs de sécurité ne sont pas endommagés. Voir <i>Dispositifs de sécurité sur le produit à la page 48.</i> |
| Examinez les lames du carter de coupe. Reportez-vous à la section <i>Pour examiner les lames à la page 66.</i> |
| Examinez et testez les freins. Reportez-vous aux sections <i>Pour contrôler le frein de stationnement à la page 61 et Pour vérifier les pédales de marche avant et de marche arrière à la page 48.</i> |
| Contrôlez le niveau d'huile moteur. Reportez-vous à la section <i>Pour contrôler le niveau d'huile moteur à la page 67.</i> |
| Contrôlez le niveau d'huile de la transmission. Reportez-vous à la section <i>Pour contrôler le niveau d'huile de transmission à la page 69.</i> |
| Contrôlez les câbles de direction. Reportez-vous à la section <i>Pour examiner les câbles de direction à la page 61.</i> |
| Assurez-vous que les feux de route et de travail fonctionnent correctement (le cas échéant). Reportez-vous à la section <i>Pour démarrer le moteur à la page 55.</i> |

X = Les instructions sont mentionnées dans ce manuel d'utilisation.

O = Les instructions ne sont pas mentionnées dans ce manuel d'utilisation. Faites réaliser l'entretien par un atelier d'entretien Husqvarna agréé.

| Entretien | Premier entretien | Intervalle d'entretien en heures | |
|---|-------------------|----------------------------------|-----|
| | 50 | 100 | 200 |
| Contrôlez et nettoyez les flexibles et les raccords hydrauliques. Remplacez si nécessaire. | | O | |
| Contrôlez les courroies et les poulies. | O | O | |
| Contrôlez la chaîne de direction du côté intérieur du conduit du châssis. | | O | |
| Inspectez, lubrifiez et réglez tous les câbles. | | O | |
| Assurez-vous que la pression des pneus est correcte. Reportez-vous à la section <i>Pression des pneus à la page 64.</i> | X | X | |

| Entretien | Premier entretien | Intervalle d'entretien en heures | |
|---|-------------------|----------------------------------|-----|
| | 50 | 100 | 200 |
| Assurez-vous que toutes les vis et tous les écrous sont serrés au couple correct. | | O | |
| Lubrifiez le siège conducteur. | | O | |
| Lubrifiez toutes les chaînes. | | O | |
| Lubrifiez les roues et les roulements de lame du carter de coupe (le cas échéant). | O | O | |
| Lubrifiez les pédales du côté intérieur du conduit du châssis. | | O | |
| Lubrifiez les tendeurs de courroie | | O | |
| Retirez les roues d'entraînement et lubrifiez les arbres (pour les séries 200-300 uniquement) | | O | |
| Contrôlez le tuyau de carburant. Remplacez si nécessaire. | | O | |
| Remplacez le filtre à carburant. Reportez-vous à la section <i>Pour remplacer le filtre à carburant à la page 61.</i> | | X | |
| Nettoyez le filtre à air. Reportez-vous à la section <i>Dépose et installation du filtre à air à la page 62.</i> | X | | |
| Remplacez le filtre à air. Reportez-vous à la section <i>Dépose et installation du filtre à air à la page 62.</i> | | X | |
| Inspectez les ailettes de refroidissement sur la transmission hydrostatique. | | O | |
| Nettoyez le moteur et la transmission hydrostatique. | | O | |
| Contrôlez le silencieux et le déflecteur de chaleur. | O | O | |
| Changez l'huile moteur. Reportez-vous à la section <i>Pour remplacer l'huile moteur et le filtre à huile à la page 68.</i> | X ¹¹ | X ¹² | |
| Remplacez le filtre à huile du moteur. Reportez-vous à la section <i>Pour remplacer l'huile moteur et le filtre à huile à la page 68.</i> | X ¹³ | X ¹⁴ | |
| Remplacez la bougie. Reportez-vous à la section <i>Pour examiner et remplacer une bougie à la page 62.</i> | | X | |
| Contrôlez les feux (le cas échéant). Reportez-vous à la section <i>Pour démarrer le moteur à la page 55.</i> | X | X | |
| Mettez à jour le firmware (le cas échéant). | O | O | |
| Vérifiez la batterie et chargez-la si nécessaire. Reportez-vous à la section <i>Pour charger la batterie à la page 63.</i> | X | X | |
| Vérifiez et réglez la vitesse de rotation des roues avant et arrière (modèles AWD uniquement). | O | O | |
| Remplacer le filtre de transmission (pour les modèles AWD uniquement). | O | | O |
| Remplacez le filtre vissable du servo (le cas échéant). | O | | O |

11

50 heures ou un an (premier entretien uniquement).

12

Toutes les 100 heures ou 1 fois par an.

13

50 heures ou un an (premier entretien uniquement).

14

Toutes les 100 heures ou 1 fois par an.

| Entretien | Premier entretien | Intervalle d'entretien en heures | |
|--|-------------------|----------------------------------|-----|
| | 50 | 100 | 200 |
| Contrôlez le ventilateur de refroidissement sur la transmission hydrostatique. | O | O | |
| Vérifiez l'huile dans la transmission et faites l'appoint si nécessaire. Reportez-vous à la section <i>Pour contrôler le niveau d'huile de transmission à la page 69.</i> | | X | |
| Changez l'huile dans la transmission. | O | | O |
| Examinez et réglez le frein de stationnement. | O | O | |
| Nettoyer les surfaces extérieures et intérieures du carter de coupe et les capots du carter de coupe. Reportez-vous à la section <i>Pour nettoyer le produit à la page 59.</i> | X | X | |
| Contrôlez et réglez la hauteur de coupe et le pas. Reportez-vous à la section <i>Pour examiner et régler la pression au sol du carter de coupe à la page 65.</i> | X | X | |
| Examinez les lames du carter de coupe. Affûtez ou remplacez-les si nécessaire. Reportez-vous aux sections <i>Pour examiner les lames à la page 66</i> et <i>Pour remplacer les lames à la page 67.</i> | | X | |
| Contrôlez et réglez le régime moteur. | O | O | |
| Vérifiez que le produit est immobile en position neutre. Reportez-vous à la section <i>Pour vérifier les pédales de marche avant et de marche arrière à la page 48.</i> | X | X | |
| Contrôlez la marche avant et la marche arrière à différentes vitesses. | O | O | |
| Vérifiez l'engagement de la lame, le siège, le levage et la marche avant/le frein. Reportez-vous à la section <i>Dispositifs de sécurité sur le produit à la page 48.</i> | X | X | |
| Vérifiez le système de collecte (pour les modèles de collecte uniquement). | X | X | |

Pour nettoyer le produit

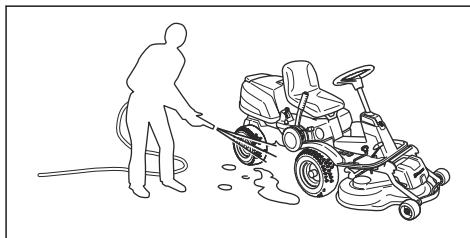


REMARQUE: N'utilisez pas de nettoyeur haute pression ni de dispositif de lavage à la vapeur. L'eau risque de pénétrer dans les paliers de lames et les raccords électriques et provoquer leur corrosion, ce qui endommagerait la machine.

Nettoyez la machine immédiatement après utilisation.

- Ne nettoyez pas les surfaces chaudes telles que le moteur, le silencieux et le système d'échappement. Patientez jusqu'à ce que les surfaces refroidissent, puis enlevez l'herbe et les saletés.
- Avant de la nettoyer avec de l'eau, nettoyez-la avec une brosse. Retirez l'herbe coupée et les saletés sur et autour de la transmission, de la prise d'air de la transmission et du moteur.
- Nettoyez la machine à l'eau courante à l'aide d'un tuyau. N'utilisez pas de haute pression.
- Ne dirigez pas le jet vers les composants électriques ou les paliers. Les détergents aggravent généralement les dommages.

- Pour nettoyer le carter de coupe, placez-le dans la position d'entretien et lavez-le avec un tuyau d'arrosage.
- Lorsque la machine est propre, démarrez le carter de coupe quelques instants afin d'éliminer l'eau résiduelle.



Pour nettoyer le moteur et le silencieux

Maintenir le moteur et le silencieux exempt de l'herbe coupée et les saletés. L'herbe coupée trempée dans le carburant ou l'huile sur le moteur peut augmenter le risque d'incendie et le risque que le moteur devienne trop chaud. Laisser refroidir le moteur avant que celui-ci soit nettoyé. Nettoyer avec de l'eau et une brosse.

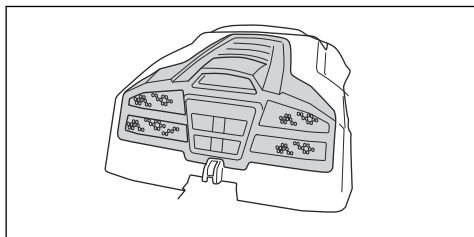
L'herbe coupée autour du silencieux sécher rapidement et représentent un risque d'incendie. Utilisez une brosse ou de retirer l'herbe coupée avec de l'eau quand le silencieux est froid.

Pour nettoyer la prise d'air froid du moteur

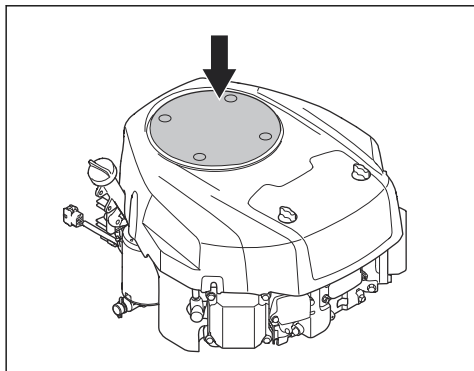


AVERTISSEMENT: arrêtez le moteur. La prise d'air froid tourne et peut blesser vos doigts.

- Assurez-vous que la grille de prise d'air sur le capot du moteur n'est pas obstruée. Retirez tout résidu d'herbe et de saletés avec une brosse.



- Ouvrez le capot du moteur. Assurez-vous que la prise d'air froid du moteur n'est pas obstruée. Retirez tout résidu d'herbe et de saletés avec une brosse.



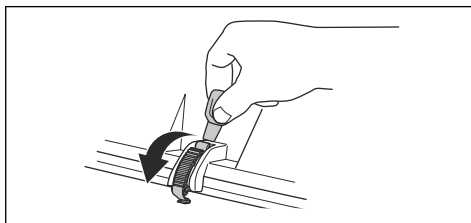
- Examinez le conduit d'air, que vous trouverez sur la surface interne du capot du moteur. Assurez-vous que le conduit d'air est propre et ne frotte pas contre la prise d'air froid.

Pour retirer les capots

Pour ouvrir le capot du moteur

- Pliez le siège vers l'avant.

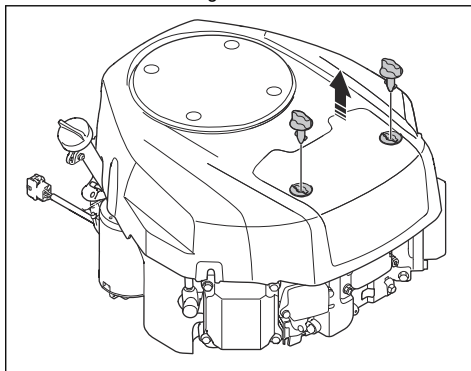
- Dégagez l'agrafe sur le capot du moteur avec l'outil attaché à la clé de contact.



- Rabattez le capot du moteur vers l'arrière.

Dépose et installation du couvercle du filtre à air

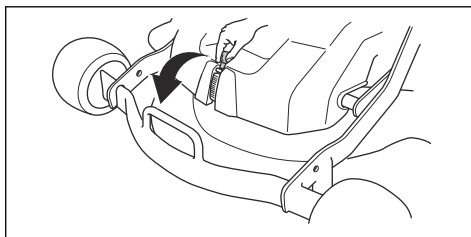
- Tournez les 2 boutons d'un quart de tour dans le sens contraire des aiguilles d'une montre.



- Retirez le couvercle du filtre à air.
- Effectuez l'installation en suivant les étapes dans l'ordre inverse.

Pour retirer le capot avant

- Dégagez l'agrafe sur le capot avant avec l'outil attaché à la clé de contact.

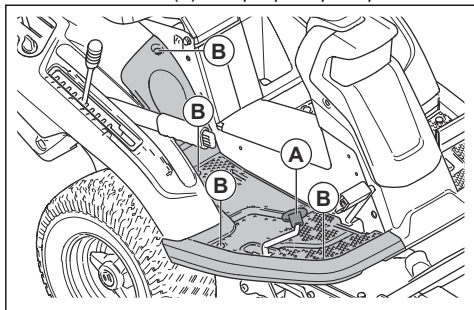


- Soulevez le capot avant.

Pour retirer la plaque repose-pied droit

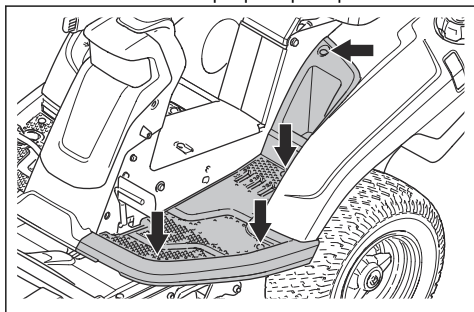
- Tournez le bouton situé sur la pédale de marche arrière (A) pour le retirer.

- Retirez les 3 vis (B) et la plaque repose-pied.



Pour retirer la plaque repose-pied gauche

- Retirez les 4 vis et la plaque repose-pied.

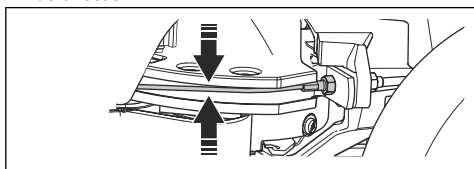


Pour examiner les câbles de direction

La tension des câbles de direction peut diminuer après un laps de temps. Cela peut dérégler la direction.

Examinez et réglez la direction comme suit :

- Les câbles de direction sont correctement serrés si vous pouvez les faire bouger manuellement 5 mm vers le haut ou vers le bas dans la rainure du collet de direction.



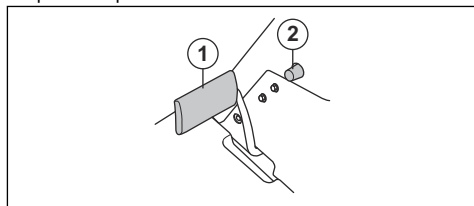
- Si les câbles sont trop lâches, faites-les régler par un agent d'entretien Husqvarna agréé.

Pour contrôler le frein de stationnement

- Garez la machine sur une surface dure en pente de 10° maximum.

Remarque: ne garez pas le produit sur une pente herbeuse lorsque vous contrôlez le frein de stationnement.

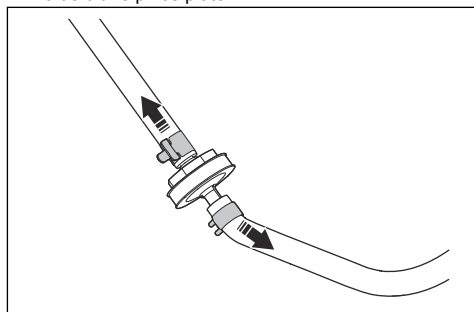
- Appuyez sur la pédale de frein de stationnement (1).
- Pressez et maintenez enfoncé le bouton de blocage (2) et relâchez la pédale de frein de stationnement pendant que le bouton est enfoncé.



- Si le produit commence à se déplacer, faites régler le frein de stationnement par un atelier d'entretien Husqvarna.
- Appuyez sur la pédale de frein de stationnement à nouveau pour desserrer le frein de stationnement.

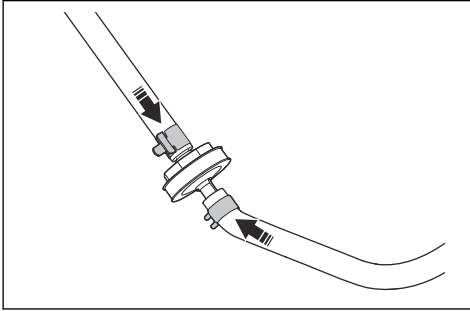
Pour remplacer le filtre à carburant

- Déposez le capot du moteur pour accéder au filtre à carburant.
- Comprimez le tuyau du réservoir de carburant pour éviter toute fuite.
- Retirez les colliers de flexible du filtre à carburant à l'aide d'une pince plate.



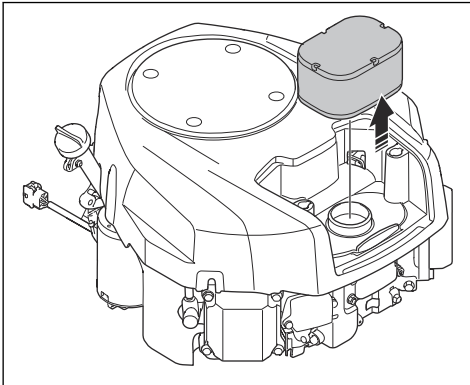
- Retirez le filtre à carburant des extrémités des flexibles. Une petite quantité de carburant peut s'écouler.
- Poussez le filtre à carburant neuf aux extrémités des flexibles. Appliquez du détergent liquide sur les extrémités du filtre à carburant pour l'emboîter plus facilement.

6. Poussez les colliers de serrage sur le filtre à carburant.



Dépose et installation du filtre à air

1. Retirez le couvercle du filtre à air. Reportez-vous à la section *Dépose et installation du couvercle du filtre à air* à la page 60.
2. Déposez le filtre à air avec précaution.

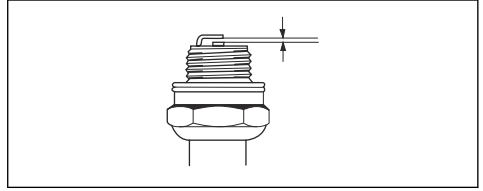


3. Nettoyez et examinez le filtre à air.
4. Effectuez l'installation en suivant les étapes dans l'ordre inverse.

Pour examiner et remplacer une bougie

1. Ouvrez le capot du moteur.
2. Retirez le capuchon de la bougie et nettoyez autour de la bougie.
3. Retirez la bougie à l'aide d'une clé à bougie.
4. Vérifiez la bougie d'allumage. Remplacez-la si les électrodes sont brûlées ou si l'isolation est fissurée ou endommagée. Si la bougie n'est pas endommagée, nettoyez-la avec une brosse en acier.

5. Mesurez l'écartement des électrodes et vérifiez qu'il est correct. Reportez-vous à la section *Caractéristiques techniques* à la page 74.



6. Pliez l'électrode latérale pour régler l'écartement.
7. Remettez la bougie en place et vissez-la à la main jusqu'à ce qu'elle atteigne son logement.
8. Serrez la bougie avec la clé à bougie de façon à comprimer la rondelle.
9. Serrez une bougie usagée d'un huitième de tour supplémentaire et une nouvelle bougie plus d'un quart de tour supplémentaire.



REMARQUE: Les bougies qui ne sont pas correctement serrées peuvent endommager le moteur.

10. Fixez le chapeau de bougie.

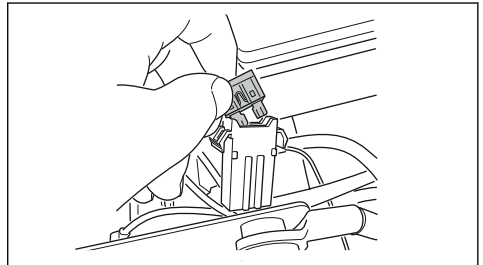


REMARQUE: Ne tentez pas de démarrer le moteur si vous avez retiré la bougie ou le câble d'allumage.

Pour remplacer le fusible principal et le fusible de direction assistée

Un fusible grillé est indiqué par un connecteur brûlé.

1. Ouvrez le capot du moteur. Le fusible principal est situé dans un support à l'avant de la batterie.
2. Sortez le fusible du support.



3. Remplacez le fusible grillé par un fusible neuf du même type. Reportez-vous à la section *Caractéristiques techniques* à la page 74.
4. Remettez les capots en place.

Si le fusible principal saute à nouveau peu de temps après son remplacement, c'est qu'il y a un court-circuit. Réparez le court-circuit avant d'utiliser de nouveau le

produit. Faites-vous aider par votre atelier d'entretien Husqvarna.

Pour charger la batterie



AVERTISSEMENT: assurez-vous de lire le chapitre dédié à la sécurité avant de charger la batterie. Reportez-vous à la section *Consignes de sécurité relatives à l'utilisation de la batterie à la page 50.*

- Chargez la batterie si elle est trop faible pour démarrer le moteur.
- Utilisez un chargeur de batterie standard.
- Débranchez toujours le chargeur avant de démarrer le moteur.

Pour remplacer la batterie

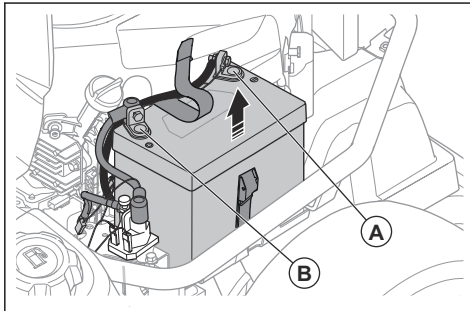


AVERTISSEMENT: assurez-vous de lire le chapitre dédié à la sécurité avant de charger la batterie. Reportez-vous à la section *Consignes de sécurité relatives à l'utilisation de la batterie à la page 50.*



REMARQUE: chargez toujours entièrement la batterie avant de l'installer dans le produit.

1. Retirez le capot du moteur. Reportez-vous à la section *Pour ouvrir le capot du moteur à la page 60*
2. Débranchez la borne de masse (A) puis la borne positive (B) de la batterie.



AVERTISSEMENT: risque d'étincelles. Reportez-vous à la section *Consignes de sécurité relatives à l'utilisation de la batterie à la page 50*

3. Desserrez la sangle qui maintient la batterie.
4. Soulevez la batterie et retirez-la du produit.
5. Nettoyez les bornes de la batterie neuve.
6. Installez la batterie neuve.
7. Serrez la sangle autour de la batterie.

8. Branchez le câble positif à la borne positive de la batterie.
9. Branchez le câble de masse à la borne de masse de la batterie.

Pour effectuer un démarrage d'urgence du moteur

Si la batterie est trop faible pour démarrer le moteur, vous pouvez utiliser des câbles de démarrage pour effectuer un démarrage d'urgence. Ce produit est équipé d'un système de masse négative de 12 V. Le produit utilisé pour le démarrage d'urgence doit également être équipé du même système.



REMARQUE: N'utilisez pas d'accélérateur de charge/de dispositif d'aide au démarrage. Vous pourriez endommager le système électrique du produit.

Pour connecter les câbles de démarrage

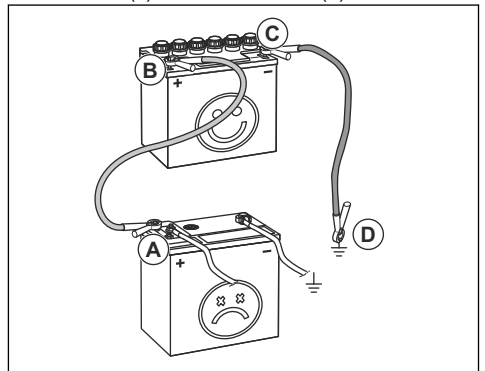


AVERTISSEMENT: Risque d'explosion en raison de gaz explosifs émis par la batterie. Ne reliez pas la borne négative de la batterie complètement chargée à, ou à proximité de, la borne négative de la batterie déchargée.



REMARQUE: N'utilisez pas la batterie de votre produit pour démarrer d'autres véhicules.

1. Retirez le capot du moteur.
2. Déposez le couvercle du boîtier de la batterie.
3. Branchez une extrémité du câble rouge à la borne POSITIVE (+) de la batterie faible (A).



4. Branchez l'autre extrémité du câble rouge à la borne POSITIVE (+) de la batterie complètement chargée (B).



AVERTISSEMENT: Ne provoquez pas un court-circuit contre le châssis avec les extrémités du câble rouge.

5. Branchez une des extrémités du câble noir à la borne NÉGATIVE (-) de la batterie complètement chargée (C).
6. Branchez l'autre extrémité du câble noir à une MASSE DU CHÂSSIS, loin du réservoir de carburant et de la batterie.
7. Remettez les capots en place.

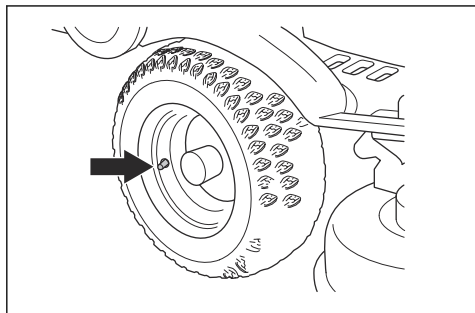
Pour retirer les câbles de démarrage

Remarque: Retirez les câbles de démarrage dans l'ordre inverse de leur branchement.

1. Retirez le câble NOIR du châssis.
2. Retirez le câble NOIR de la batterie complètement chargée.
3. Retirez le câble ROUGE des 2 batteries.

Pression des pneus

La pression des pneus doit être de 60 kPa (0,6 bar/8,5 PSI) pour les 4 roues.



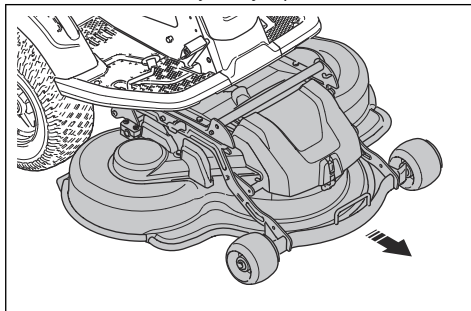
Pour mettre le carter de coupe en position d'entretien



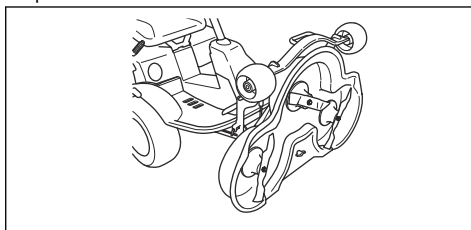
AVERTISSEMENT: Le ressort de tension de la courroie d'entraînement peut casser et causer des blessures. Utilisez des lunettes de protection.

1. Effectuez les étapes 1 à 9 de la section *Pour déposer et fixer le carter de coupe à la page 52.*

2. Tenez le bord avant du carter de coupe avec les deux mains et extrayez-le jusqu'à la butée.

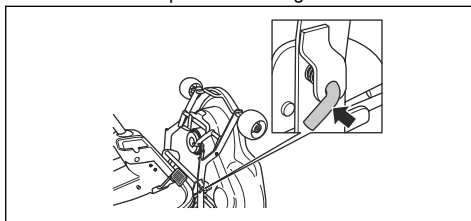


3. Soulevez le carter de coupe à la position verticale jusqu'à ce qu'un clic sonore se fasse entendre. Le carter de coupe est automatiquement verrouillé en position verticale.

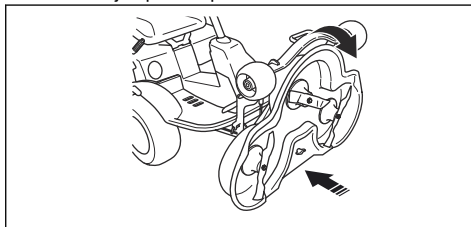


Pour mettre le carter de coupe en position de tonte

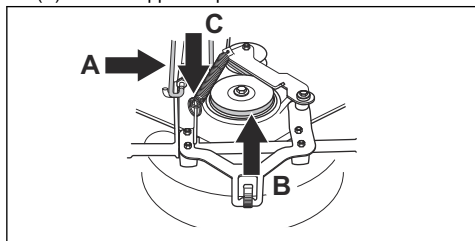
1. Tenez le bord avant du carter de coupe avec la main gauche.
2. Desserrez le dispositif de blocage de la main droite.



3. Rabattez le carter de coupe et poussez-le vers l'intérieur jusqu'à ce qu'il s'arrête.



4. Soulevez la barre de réglage de la hauteur de coupe (A) de son support et placez-la dans le trou.



5. Placez la courroie d'entraînement (B) dans sa position initiale.

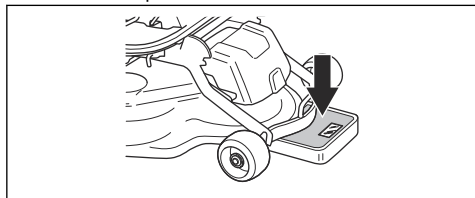
Remarque: des informations sur la position de la courroie d'entraînement se trouvent sur la surface interne du capot du carter de coupe.

6. Remettez en place le ressort de tension (C) pour tendre la courroie d'entraînement.
7. Fixez le capot avant.
8. Déplacez le levier de hauteur de coupe de la position d'entretien à une position numérotée.

Pour examiner et régler la pression au sol du carter de coupe

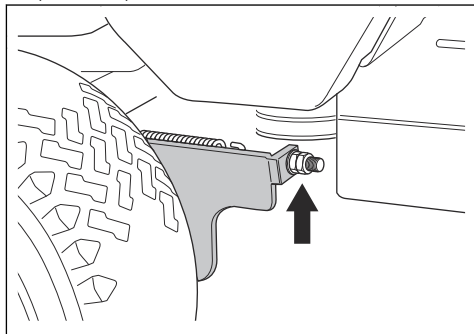
Une bonne pression au sol permet de s'assurer que l'unité de coupe se déplace à la surface, mais sans trop s'y appuyer.

1. Assurez-vous que la pression d'air des pneus est de 60 kPa (0,6 bar/9,0 PSI).
2. Garez la machine sur une surface plane.
3. Abaissez le carter de coupe en position de tonte.
4. Placez un pèse-personne sous le bord avant du carter de coupe.



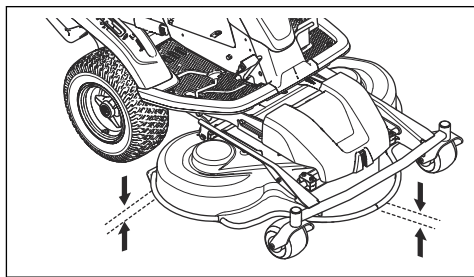
5. Pour s'assurer que les roues ne portent pas de poids, placez une cale entre le châssis et les pèse-personne.
6. Pour régler la pression au sol, tournez les vis de réglage situés derrière les roues avant sur les côtés droit et gauche.

7. Tournez la vis droite ou gauche jusqu'à ce que la pression au sol soit comprise entre 12 et 15 kg (26,5-33 lb).



Pour contrôler le parallélisme du carter de coupe

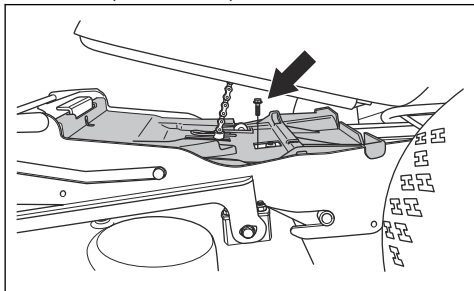
1. Assurez-vous que la pression d'air des pneus est de 60 kPa (0,6 bar/9,0 PSI).
2. Garez le produit sur une surface plane.
3. Abaissez le carter de coupe en position de tonte.
4. Réglez le levier de hauteur de coupe sur la position intermédiaire.
5. Mesurez la distance entre le sol et les bords avant et arrière du carter de coupe. Assurez-vous que le bord arrière est de 4 à 6 mm (1/5") plus haut que le bord avant.



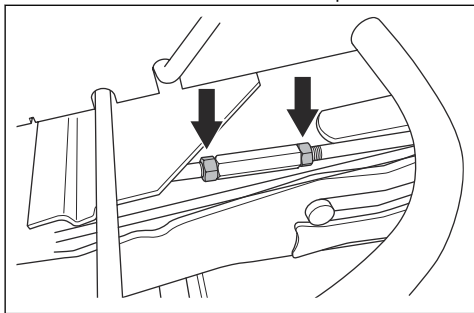
Pour régler le parallélisme du carter de coupe

1. Retirez le capot avant et la plaque repose-pied droit.

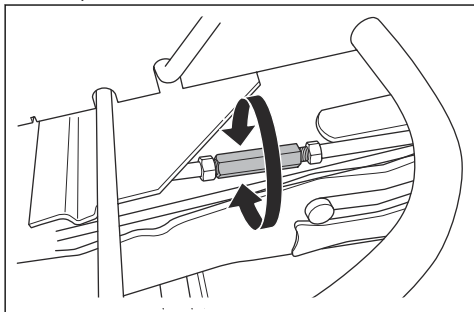
- Retirez les vis qui maintiennent la protection de courroie, puis retirez la protection de courroie.



- Desserrez les écrous de la barre de parallélisme.



- Dévissez ou serrez la barre pour l'allonger ou la raccourcir. Allongez la barre de parallélisme pour relever le bord arrière du capot. Raccourcissez la barre de parallélisme pour abaisser le bord arrière du capot.



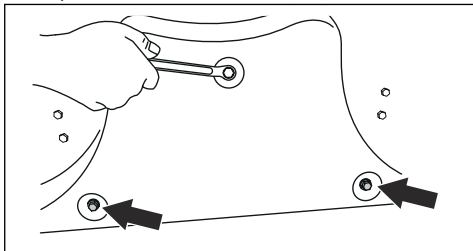
- Serrez les écrous de la barre de parallélisme lorsque le réglage est terminé.
- Contrôlez le parallélisme. Reportez-vous à la section *Pour contrôler le parallélisme du carter de coupe à la page 65*.
- Fixez la protection de courroie et serrez les vis.
- Fixez la plaque repose-pied droit et le capot avant.

Pour retirer la fiche BioClip

- Retirez la fiche BioClip pour faire passer un carter de coupe Combi de la fonction BioClip à une éjection arrière de l'herbe.

Pour retirer et fixer le bouchon BioClip sur le carter de coupe Combi 103

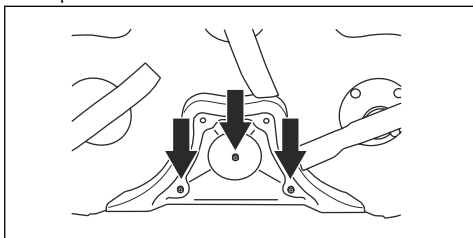
- Mettez le carter de coupe en position d'entretien.
- Retirez les 3 vis qui maintiennent le bouchon BioClip en place et retirez le bouchon.



- Fixez 3 vis M8x15 mm dans les trous de vis du bouchon BioClip pour éviter d'endommager les filetages.
- Mettez le carter de coupe en position de tonte.
- Fixez le bouchon BioClip en suivant la procédure inverse.

Pour retirer et fixer le bouchon BioClip sur le carter de coupe Combi 94

- Mettez le carter de coupe en position d'entretien.
- Retirez les 3 vis qui maintiennent le bouchon BioClip en place et retirez le bouchon.



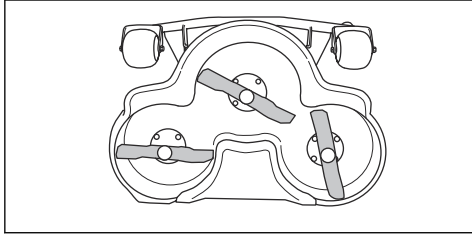
- Mettez le carter de coupe en position de tonte.
- Fixez le bouchon BioClip en suivant la procédure inverse.

Pour examiner les lames



REMARQUE: Des lames endommagées ou mal équilibrées peuvent endommager le produit. Remplacez les pales endommagées. Demandez à un atelier d'entretien Husqvarna d'affûter et d'équilibrer les lames émoussées.

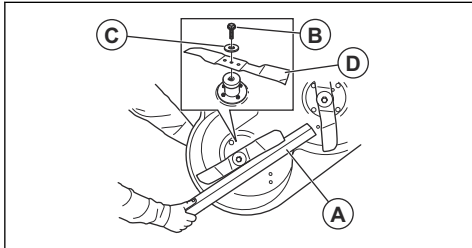
1. Mettez le carter de coupe en position d'entretien.
2. Examinez les lames pour voir si elles sont endommagées et s'il est nécessaire de les affûter.



3. Serrez les boulons de lame à un couple de 45–50 Nm.

Pour remplacer les lames

1. Mettez le carter de coupe en position d'entretien.
2. Bloquez la lame avec un bloc en bois (A).



3. Desserrez et enlevez le boulon de la lame (B), les rondelles (C) et la lame (D).
4. Montez la nouvelle lame avec les extrémités formant un angle orientées vers le carter de coupe.



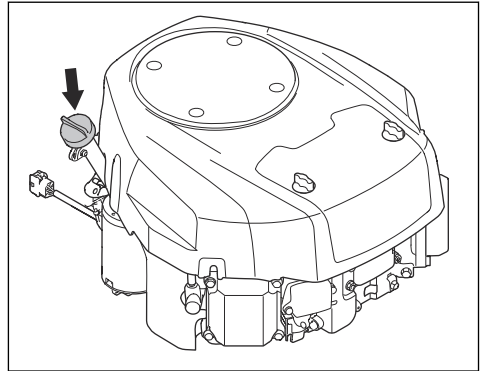
AVERTISSEMENT: L'utilisation d'un type de lame inapproprié peut provoquer l'éjection d'objets par le carter de coupe et causer des blessures très graves. N'utilisez que les lames indiquées dans la section *Caractéristiques techniques à la page 74*.

5. Fixez la lame, la rondelle et le bouton. Serrez le boulon à un couple de 45–50 Nm.

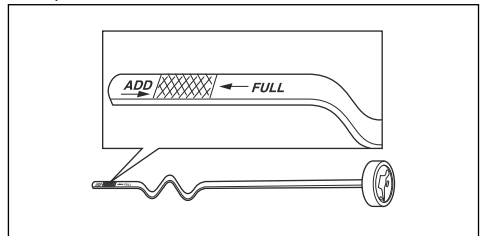
Pour contrôler le niveau d'huile moteur

1. Garez la machine sur une surface plane et arrêtez le moteur.
2. Ouvrez le capot du moteur.

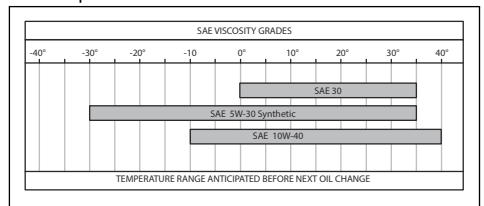
3. Desserrez la jauge et sortez-la.



4. Nettoyez l'huile sur la jauge.
5. Réinsérez la jauge et serrez-la.
6. Desserrez et retirez la jauge, puis lisez le niveau d'huile.
7. Le niveau d'huile doit se situer entre les repères indiqués sur la jauge. Si le niveau est proche du repère ADD, remplissez d'huile jusqu'à atteindre le repère FULL.



8. Remplissez l'huile par le trou où se pose la jauge. Remplissez l'huile lentement.



Remarque: Reportez-vous à la section *Caractéristiques techniques à la page 74* pour connaître les types d'huile moteur que nous recommandons.

9. Serrez le bouchon correctement avant de démarrer le moteur. Démarrez et faites tourner le moteur pendant environ 30 secondes. arrêtez le moteur. Attendez 30 secondes et contrôlez à nouveau le niveau d'huile.

Pour remplacer l'huile moteur et le filtre à huile

Si le moteur est froid, démarrez-le et laissez-le tourner pendant 1 à 2 minutes avant de vidanger l'huile moteur. Ainsi, l'huile moteur sera chaude et plus facile à vidanger.

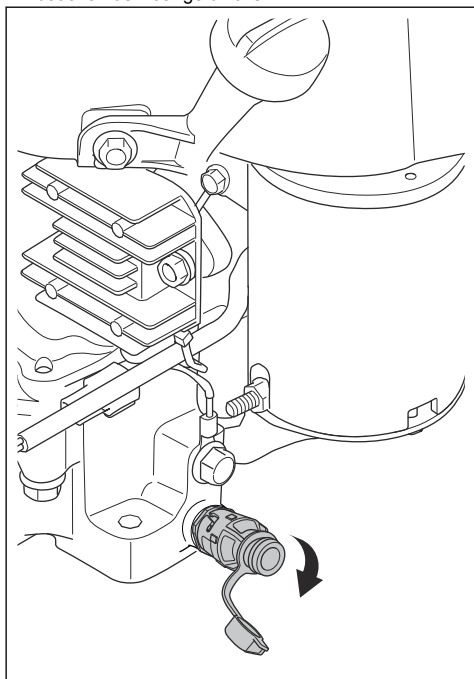


AVERTISSEMENT: Ne faites pas fonctionner le moteur pendant plus de 1 à 2 minutes avant de vidanger l'huile moteur. L'huile moteur devient très chaude et peut causer des brûlures graves. Laissez le moteur refroidir avant de vidanger l'huile moteur.



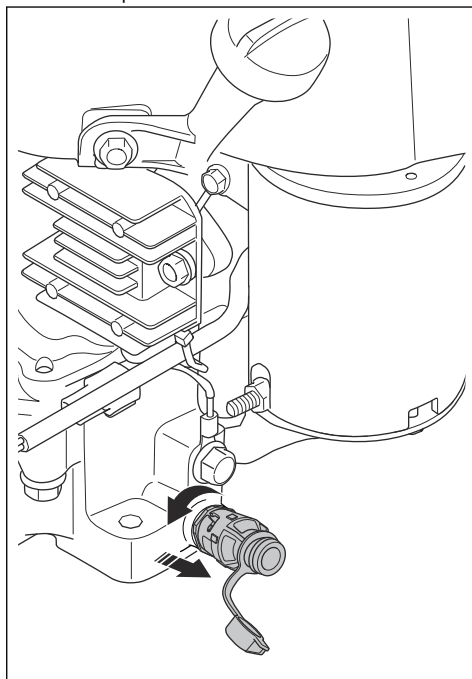
AVERTISSEMENT: Si vous renversez de l'huile moteur sur vous, nettoyez avec de l'eau et du savon.

1. Placez un récipient sous le bouchon de vidange d'huile.
2. Ouvrez le bouchon en plastique à l'extrémité du bouchon de vidange d'huile.



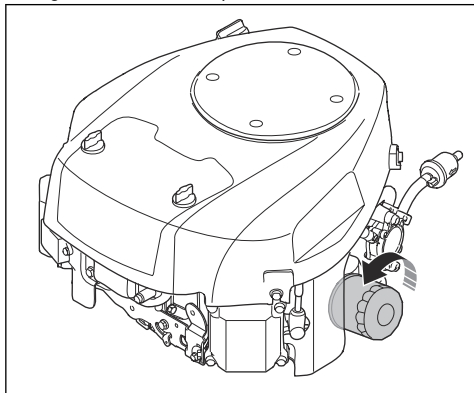
3. Fixez un tuyau en plastique à l'extrémité du bouchon de vidange d'huile pour éviter tout déversement.

4. Tournez le bouchon de vidange d'huile dans le sens contraire des aiguilles d'une montre et tirez vers l'extérieur pour l'ouvrir.

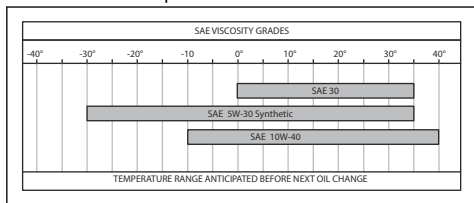


5. Enlevez la jauge.
6. Laissez l'huile s'évacuer dans le conteneur.
7. Fixez le bouchon de vidange d'huile.
8. Insérez le bouchon de vidange d'huile et tournez-le dans le sens des aiguilles d'une montre pour le fermer.
9. Retirez le tuyau en plastique et replacez le capuchon sur le bouchon de vidange d'huile.

10. Tournez le filtre à huile dans le sens contraire des aiguilles d'une montre pour le retirer.



11. Lubrifiez légèrement le joint en caoutchouc sur le nouveau filtre à huile avec de l'huile neuve.
12. Tournez le filtre à huile à la main, dans le sens des aiguilles d'une montre, jusqu'à ce que le joint en caoutchouc soit en position, puis serrez le filtre à huile d'un demi-tour supplémentaire.
13. Remplissez le réservoir d'huile par l'orifice de la jauge. Remplissez le réservoir d'huile lentement. Reportez-vous à la section *Caractéristiques techniques* à la page 74 pour connaître les types d'huile moteur que nous recommandons.



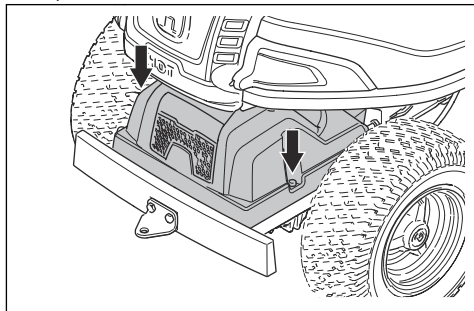
14. Démarrez le moteur et laissez-le tourner au régime de ralenti pendant 3 minutes.
15. Arrêtez le moteur et vérifiez qu'il n'y a pas de fuite.
16. Remplissez d'huile pour compenser la quantité d'huile contenue dans le nouveau filtre à huile.

Pour contrôler le niveau d'huile de transmission

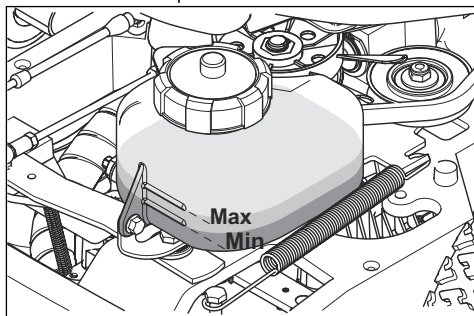
Remarque: Vérifiez l'huile de transmission lorsque la transmission est froide.

1. Placez le produit sur une surface horizontale.

2. Retirez les vis, une de chaque côté, et déposez le capot de transmission.



3. Assurez-vous que le niveau d'huile dans le réservoir d'huile de transmission se situe entre les 2 lignes horizontales indiquées sur le réservoir.

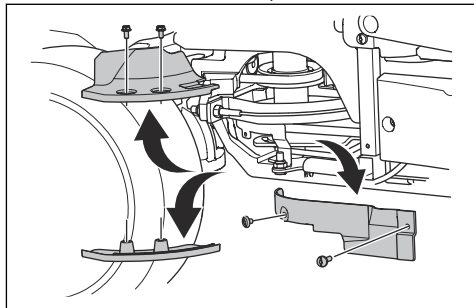


4. Remplissez avec de l'huile moteur si le niveau d'huile est en dessous de la ligne inférieure, mais ne remplissez pas au-delà de la ligne supérieure. Reportez-vous à la section *Caractéristiques techniques* à la page 74 pour connaître l'huile recommandée.

Pour lubrifier le tendeur de courroie

Le tendeur de courroie doit être lubrifié régulièrement avec une graisse au bisulfure de molybdène de bonne qualité.

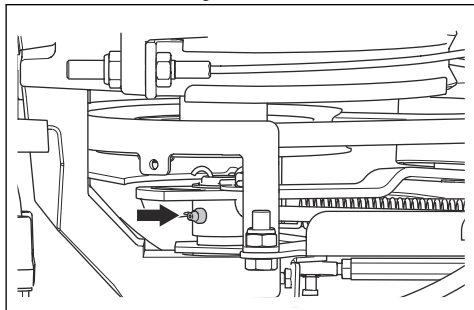
1. Retirez les couvercles de la poulie du moteur.





REMARQUE: Ne mélangez pas les vis. Les vis avant des couvercles de la poulie du moteur sont plus longues que les vis arrière des couvercles de la poulie du moteur. Une vis longue dans une position incorrecte peut endommager le produit.

2. À l'aide d'un pistolet à graisse, lubrifiez au travers du graisseur du côté droit sous la poulie de courroie inférieure. Lubrifiez jusqu'à ce que de la graisse sorte de l'arrière du graisseur.



3. Installez les couvercles de la poulie du moteur.

Recherche de pannes

Schéma de dépannage

Si vous ne trouvez pas de solution à votre problème dans ce manuel d'utilisation, contactez votre atelier d'entretien Husqvarna.

| Problème | Cause |
|--|--|
| Le démarreur du moteur ne fait pas tourner le moteur | Le frein de stationnement n'est pas serré. Consultez la section <i>Pour appliquer et desserrer le frein de stationnement à la page 56.</i> |
| | Le levier de levage du carter de coupe est en position de tonte. Consultez la section <i>Pour relever et abaisser le carter de coupe à la page 54.</i> |
| | Le fusible principal est grillé. Consultez la section <i>Pour remplacer le fusible principal et le fusible de direction assistée à la page 62.</i> Si le problème persiste, contactez votre atelier d'entretien Husqvarna. |
| | La serrure de contact est endommagée. |
| | La connexion entre le câble et la batterie est mauvaise. Consultez la section <i>Consignes de sécurité relatives à l'utilisation de la batterie à la page 50.</i> |
| | La batterie est trop faible. Consultez la section <i>Pour charger la batterie à la page 63.</i> |
| | Le démarreur est endommagé. |

| Problème | Cause |
|--|---|
| Le moteur ne démarre pas quand le démarreur du moteur fait tourner le moteur | Le réservoir de carburant est vide. Consultez la section <i>Pour remplir le réservoir de carburant à la page 53.</i> |
| | La bougie est endommagée. |
| | Le câble d'allumage est endommagé. |
| | Il y a des saletés dans le carburateur ou dans la durite de carburant. |
| Le moteur ne tourne pas correctement | La bougie est endommagée. |
| | Le carburateur est mal réglé. |
| | Le filtre à air est bouché. Consultez la section <i>Dépose et installation du filtre à air à la page 62.</i> |
| | Le reniflard du réservoir de carburant est bouché. |
| | Il y a des saletés dans le carburateur ou dans la durite de carburant. |
| Le moteur semble ne pas avoir de puissance | Le filtre à air est bouché. Consultez la section <i>Dépose et installation du filtre à air à la page 62.</i> |
| | La bougie est endommagée. |
| | Il y a des saletés dans le carburateur ou dans la durite de carburant. |
| | Le câble d'accélération est mal réglé. |
| La transmission n'a pas suffisamment de puissance | La prise d'air froid de la transmission ou les ailettes de refroidissement sont obstruées. |
| | Le ventilateur de la transmission est endommagé. |
| | Il n'y a pas d'huile dans la transmission ou le niveau d'huile est trop bas. Consultez la section <i>Pour contrôler le niveau d'huile de transmission à la page 69.</i> |
| La batterie ne se charge pas | La batterie est endommagée. Consultez la section <i>Consignes de sécurité relatives à l'utilisation de la batterie à la page 50.</i> |
| | La connexion au niveau des connecteurs de câbles sur les bornes de la batterie est mauvaise. Consultez la section <i>Consignes de sécurité relatives à l'utilisation de la batterie à la page 50.</i> |
| Le produit vibre | Les lames présentent un jeu. Consultez la section <i>Pour examiner les lames à la page 66.</i> |
| | Une ou plusieurs lames sont déséquilibrées. Consultez la section <i>Pour examiner les lames à la page 66.</i> |
| | Le moteur est desserré. |

| Problème | Cause |
|---|--|
| Le résultat de la tonte est insatisfaisant | Les lames sont émoussées. Consultez la section <i>Pour examiner les lames à la page 66.</i> |
| | L'herbe est haute ou humide. Consultez la section <i>Pour obtenir de bons résultats de tonte à la page 56.</i> |
| | Le carter de coupe est de travers. |
| | Le carter de coupe est bloqué par de l'herbe coupée. Consultez la section <i>Pour nettoyer le produit à la page 59.</i> |
| | La pression des pneus est différente sur les côtés droit et gauche. Consultez la section <i>Pression des pneus à la page 64.</i> |
| | Le produit est utilisé à une vitesse trop élevée. Consultez la section <i>Pour obtenir de bons résultats de tonte à la page 56.</i> |
| | La vitesse du moteur est trop faible. Consultez la section <i>Pour obtenir de bons résultats de tonte à la page 56.</i> |
| | La courroie d'entraînement glisse. |
| La fonction de direction assistée électrique est désactivée | Le contact n'est pas mis et le conducteur n'est pas assis sur le siège. |
| | Le fusible de direction assistée est grillé. Reportez-vous à la section <i>Pour remplacer le fusible principal et le fusible de direction assistée à la page 62.</i> Si le problème persiste, contactez votre atelier d'entretien Husqvarna. |
| | Si le produit est utilisé pendant une période trop longue avec une charge élevée, la fonction de protection du moteur diminue la puissance du servo pour empêcher le moteur de surchauffer. La protection du moteur est une fonction temporaire ; le servo revient à pleine puissance lorsque le produit est de nouveau utilisé avec une charge normale. |

Transport, entreposage et mise au rebut

Transport

- La machine est lourde et peut causer des blessures par écrasement. Soyez prudent lorsque vous chargez ou déchargez la machine d'un véhicule ou d'une remorque.
- Ne soulevez pas le produit. Les œillets de transport ne sont pas des points de levage approuvés et ne doivent être utilisés que pour fixer le produit en toute sécurité à une remorque.
- Utilisez une remorque approuvée pour le transport de la machine.
- Assurez-vous d'avoir connaissance de la réglementation routière locale avant de transporter la machine dans une remorque ou sur les routes.

Pour sécuriser la machine sur une remorque en vue d'être transportée



AVERTISSEMENT: Le frein de stationnement n'est pas suffisant pour sécuriser la machine pendant son transport.

Attachez fermement la machine à la remorque.

Équipement : 2 courroies de tension agréées et 4 sabots d'arrêt en forme de coin.

1. Serrez le frein de parking.
2. Attachez les courroies de tension autour du cadre ou du wagon arrière.
3. Tendez les courroies de tension vers l'arrière et l'avant de la remorque pour sécuriser la machine.
4. Placez les sabots d'arrêt devant et derrière les roues arrière.

Pour remorquer la machine

Le produit est équipé d'une transmission hydrostatique. Pour éviter d'endommager la transmission, remorquez le produit uniquement sur courtes distances et à faible vitesse.

Désengagez la transmission avant de remorquer le produit. Reportez-vous à la section *Pour engager et désengager le système d'entraînement à la page 54.*

Remisage

Préparez le stockage du produit à la fin de la saison, et avant plus de 30 jours de stockage. Si vous conservez du carburant dans le réservoir pendant 30 jours ou plus, des particules collantes peuvent obstruer le carburateur. Cela impacte négativement le fonctionnement du moteur.

Afin d'éviter la formation de particules collantes durant la période d'entreposage, ajoutez un stabilisateur. Si vous utilisez de l'essence d'alkylate, il n'est pas nécessaire d'ajouter un stabilisateur. Si vous utilisez de l'essence normale, ne passez pas à l'essence d'alkylate. Cela peut provoquer le durcissement des pièces sensibles en caoutchouc. Ajoutez un stabilisateur au carburant présent dans le réservoir ou dans le récipient utilisé pour l'entreposage. Respectez toujours les rapports de mélange indiqués par le fabricant. Faites tourner le moteur pendant au moins 10 minutes après avoir ajouté le stabilisateur jusqu'à ce qu'il arrive au carburateur.



AVERTISSEMENT: Ne stockez pas le produit à l'intérieur ou dans un environnement mal aéré si du carburant se trouve dans le réservoir. Il existe un risque d'incendie si les vapeurs de carburant entrent en contact avec une flamme nue, des étincelles ou une flamme pilote de chaudière, de réservoir d'eau chaude, de sèche-linge, etc.



AVERTISSEMENT: Enlevez de la machine les résidus d'herbe, les feuilles et autres matériaux inflammables afin de réduire le risque d'incendie. Laissez la machine refroidir avant de la remiser.

- Nettoyez la machine, consultez la section *Pour nettoyer le produit à la page 59.* Retouchez la peinture en cas de dommage pour éviter la corrosion.
- Examinez la machine afin de repérer des pièces éventuellement usées ou endommagées et serrez tous les écrous ou vis susceptibles de s'être desserrés.
- Retirez la batterie. Nettoyez-la, chargez-la et laissez-la refroidir pendant la période de remisage.
- Changez l'huile moteur et mettez au rebut l'huile usagée.
- Videz le réservoir de carburant. Démarrez le moteur et laissez-le tourner jusqu'à ce qu'il n'y ait plus de carburant restant dans le carburateur.

Remarque: Ne videz pas le réservoir de carburant et le carburateur si vous avez ajouté un stabilisateur.

- Retirez les bougies et versez une cuillerée à soupe d'huile moteur dans chaque cylindre. Tournez l'arbre moteur pour appliquer l'huile et remettez les bougies en place.
- Lubrifiez tous les raccords de graissage, les joints et les arbres.
- Entreposez la machine dans un endroit propre et sec et recouvrez-la pour la protéger davantage.
- Une bâche pour protéger votre machine pendant son remisage ou son transport est disponible auprès de votre revendeur.

Mise au rebut

- Les produits chimiques peuvent être dangereux et ne doivent pas être jetés sur le sol. Apportez toujours les produits chimiques à mettre au rebut dans un centre d'entretien ou une déchetterie appropriée.
- Lorsque le produit est usé, renvoyez-le à votre revendeur ou déposez-le dans une déchetterie appropriée.
- L'huile, les filtres à huile, le carburant et la batterie peuvent avoir des effets négatifs sur l'environnement. Respectez les consignes locales de recyclage et la réglementation en vigueur.
- Ne jetez pas la batterie dans les déchets ménagers.
- Envoyez la batterie à un atelier d'entretien Husqvarna ou déposez-la dans un point de collecte de batteries usagées.

Caractéristiques techniques

Caractéristiques techniques

| | R 214T | R 214Ts | R 214TC* | R 216T AWD | R 216Ts AWD |
|--|---|-------------------|-------------------|-------------------|-------------------|
| Dimensions | Reportez-vous à la section <i>Dimensions du produit</i> à la page 78. | | | | |
| Poids sans le carter de coupe, avec réservoirs vides, kg | 207 | 213 | 207 | 225 | 231 |
| Poids avec le carter de coupe Combi 94, avec réservoirs vides, kg | 243 | 249 | 243 | 261 | 267 |
| Poids avec le carter de coupe Combi 103, avec réservoirs vides, kg | 250 | 256 | 250 | 268 | 274 |
| Dimensions des pneus | 170/60-8 | 170/60-8 | 170/60-8 | 170/60-8 | 170/60-8 |
| Pression des pneus, avant - arrière, kPa / bar / PSI | 60 / 0,6 / 8,5 | 60 / 0,6 / 8,5 | 60 / 0,6 / 8,5 | 60 / 0,6 / 8,5 | 170/60-8 |
| Inclinaison max., degrés ° | 10 | 10 | 10 | 10 | 10 |
| Poids max. de l'équipement de remorquage sur une pente à 10°, kg | 110 | 110 | 110 | 110 | 110 |
| Force verticale max. autorisée sur la barre de remorquage, N/kg | 250/25 | 250/25 | 250/25 | 250/25 | 250/25 |
| Force horizontale max. autorisée sur la barre de remorquage, N/kg | 190/19 | 190/19 | 190/19 | 190/19 | 190/19 |
| Moteur | | | | | |
| Marque/modèle | Husqvarna HV586AE | Husqvarna HV586AE | Husqvarna HV586AE | Husqvarna HV586AE | Husqvarna HV586AE |

| | R 214T | R 214Ts | R 214TC* | R 216T AWD | R 216Ts AWD |
|--|---|---|---|---|---|
| Puissance nominale du moteur, kW ¹⁵ | 12,0 | 12,0 | 12,0 | 12,0 | 12,0 |
| Cylindrée, cm ³ | 586 | 586 | 586 | 586 | 586 |
| Vitesse max. du moteur, tr/min | 2 900 ±100 | 2 900 ±100 | 2 900 ±100 | 2 900 ±100 | 2 900 ±100 |
| Vitesse max. en marche avant, km/h | 9 | 9 | 9 | 9 | 9 |
| Vitesse max. en marche arrière, km/h | 6 | 6 | 6 | 6 | 6 |
| Carburant, indice d'octane min. sans plomb | 91 | 91 | 91 | 91 | 91 |
| Volume du réservoir, litres | 12 | 12 | 12 | 12 | 12 |
| Huile moteur ¹⁶ | Husqvarna SAE 30, Husqvarna SAE 5W-30 synthétique, Husqvarna SAE 10W-40 | Husqvarna SAE 30, Husqvarna SAE 5W-30 synthétique, Husqvarna SAE 10W-40 | Husqvarna SAE 30, Husqvarna SAE 5W-30 synthétique, Husqvarna SAE 10W-40 | Husqvarna SAE 30, Husqvarna SAE 5W-30 synthétique, Husqvarna SAE 10W-40 | Husqvarna SAE 30, Husqvarna SAE 5W-30 synthétique, Husqvarna SAE 10W-40 |
| Volume d'huile avec le filtre, litres | 1,7 | 1,7 | 1,7 | 1,7 | 1,7 |
| Volume d'huile sans le filtre, litres | 1,6 | 1,6 | 1,6 | 1,6 | 1,6 |
| Démarrage du moteur | Démarrage électrique, 12 V | Démarrage électrique, 12 V | Démarrage électrique, 12 V | Démarrage électrique, 12 V | Démarrage électrique, 12 V |
| Transmission | | | | | |
| Marque | Tuff Torq | Tuff Torq | Tuff Torq | Tuff Torq | Tuff Torq |
| Modèle | K46H | K46H | K46H | K574A/KTM10LB | K574A/KTM10LB |

¹⁵ La puissance nominale du moteur indiquée est la puissance nette moyenne (à un régime spécifié) d'un moteur de production classique pour le modèle de moteur mesurée selon la norme SAE J1349/ISO1585. Les moteurs produits à grande échelle peuvent s'écarter de cette valeur. La puissance de sortie effective du moteur installé sur le produit fini dépend de la vitesse de fonctionnement, des conditions environnementales et d'autres valeurs.

¹⁶ Utilisez de l'huile moteur de qualité API SJ ou supérieure. Si l'huile SAE-30 est utilisée à une température inférieure à +5 °C, elle risque de ne pas lubrifier suffisamment le moteur. Cela peut endommager le moteur. Reportez-vous à la section *Pour remplacer l'huile moteur et le filtre à huile à la page 68* afin de connaître l'huile appropriée pour les basses températures. Reportez-vous au tableau de viscosité du manuel du moteur (le cas échéant) pour sélectionner la viscosité la mieux adaptée en fonction de la température extérieure anticipée.

| | R 214T | R 214Ts | R 214TC* | R 216T AWD | R 216Ts AWD |
|---|--------------------------------|--|--------------------------------|--|--|
| Huile, classe SF-CC ¹⁷ | Husqvarna SAE 10W-30 | Husqvarna SAE 10W-30 | Husqvarna SAE 10W-30 | Husqvarna SAE 10W-30 | Husqvarna SAE 10W-30 |
| Volume d'huile, litres | 2,1 | 2,1 | 2,1 | 5,6 | 5,6 |
| Système électrique | | | | | |
| Type | 12 V, système de terre négatif | 12 V, système de terre négatif | 12 V, système de terre négatif | 12 V, système de terre négatif | 12 V, système de terre négatif |
| Batterie | 12 V, 24 Ah | 12 V, 24 Ah | 12 V, 24 Ah | 12 V, 24 Ah | 12 V, 24 Ah |
| Fusible principal, A | 15 | 15 | 15 | 15 | 15 |
| Fusible de direction assistée, A | 30 | 30 | 30 | 30 | 30 |
| Bougie | Husqvarna HQT-7 | Husqvarna HQT-7 | Husqvarna HQT-7 | Husqvarna HQT-7 | Husqvarna HQT-7 |
| Écartement des électrodes, mm/pouce | 0,75/0,030 | 0,75/0,030 | 0,75/0,030 | 0,75/0,030 | 0,75/0,030 |
| Phares | - | Minimum de 350 lumens, maximum de 10,8 watts | - | 350 lumens min., 6,5 watts max., 12 V, culot GU5.3 | Minimum de 350 lumens, maximum de 10,8 watts |
| Carter de coupe | | | | | |
| Type | Combi 94 (en option) | Combi 94 (en option) | Combi 94 (inclus) | Combi 94 (en option) | Combi 94 (en option) |
| | Combi 103 (en option) | Combi 103 (en option) | Combi 103 (inclus) | Combi 103 (en option) | Combi 103 (en option) |
| *REMARQUE ! Un seul carter de coupe est inclus avec le produit. | | | | | |

| Carter de coupe | Combi 94 | Combi 103 |
|--|-----------------|------------------|
| Largeur de coupe, mm | 940 | 1 030 |
| Hauteur de coupe, 10 positions, mm | 25-75 | 25-75 |
| Poids, kg | 36 | 43 |
| Émissions sonores ¹⁸ | | |
| Niveau de puissance acoustique mesuré dB (A) | 98 | 98 |

¹⁷ Utilisez l'huile de transmission SAE Husqvarna 10W-30 pour des performances optimales. Si l'huile Husqvarna n'est pas disponible, utilisez de l'huile 10W-30 STOU. La nouvelle classification est conforme à la norme API GL-4.

¹⁸ Émissions sonores dans l'environnement mesurées comme puissance acoustique (L_{WA}) selon la directive européenne CE 2000/14/CE.

| Carter de coupe | Combi 94 | Combi 103 |
|---|-----------------|------------------|
| Niveau de puissance acoustique garanti dB(A) | 99 | 99 |
| Niveaux sonores ¹⁹ | | |
| Niveau de pression sonore à l'oreille de l'utilisateur, dB(A) | 85 | 86 |
| Niveaux de vibrations ²⁰ | | |
| Niveau de vibrations dans le volant, m/s ² | 1,9 | 1,9 |
| Niveau de vibrations dans le siège, m/s ² | 0,29 | 0,29 |
| Lame | | |
| Longueur de lame, mm | 358 | 388 |
| Référence | 579 65 25-10 | 504 18 82-10 |



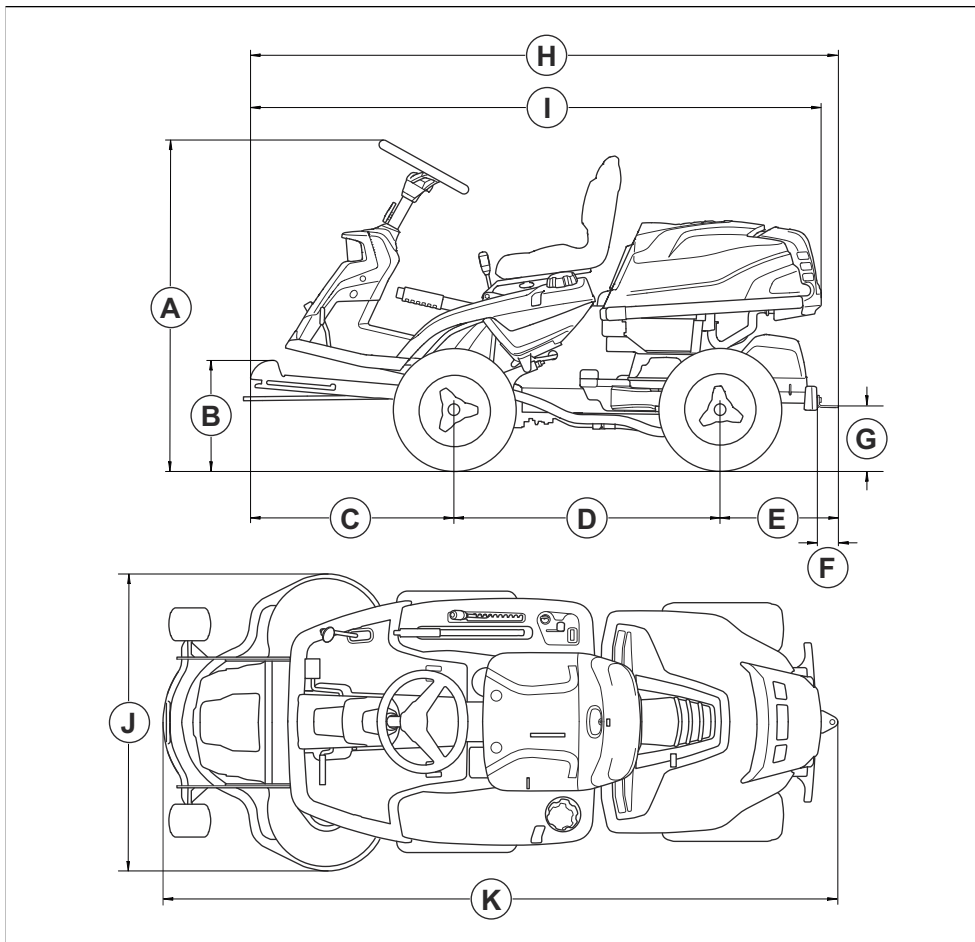
AVERTISSEMENT: L'utilisation d'un carter de coupe non homologué pour le produit peut provoquer l'éjection d'objets à grande vitesse et provoquer des blessures

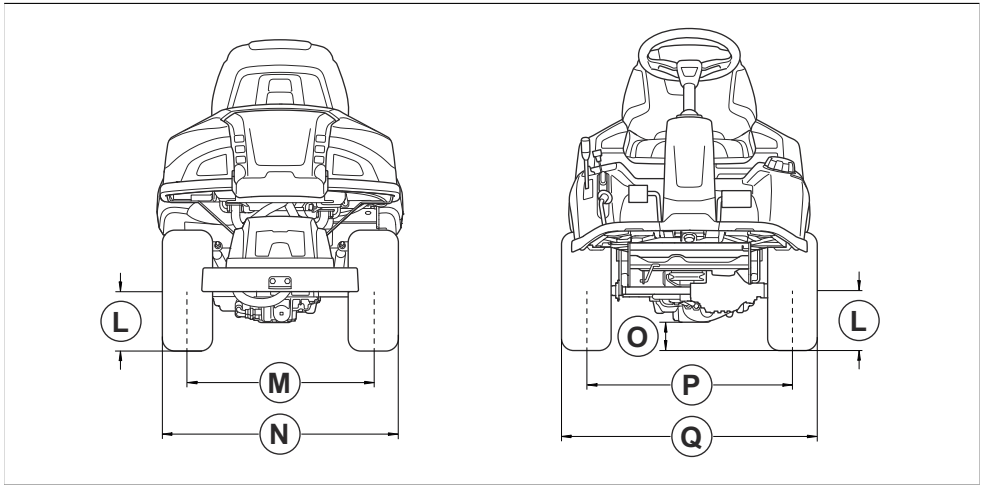
très graves. N'utilisez pas d'autres types de carter de coupe que celui spécifié dans le manuel d'utilisation.

¹⁹ Niveau de pression sonore conformément à la norme EN ISO 5395. Les données reportées pour le niveau de pression sonore montrent une dispersion statistique typique (déviations standard) de 1,2 dB(A).

²⁰ Niveau de vibrations conformément à la norme EN ISO 5395. Les données reportées pour le niveau de vibrations montrent une dispersion statistique typique (déviations standard) de 0,2 m/s² (volant) et de 0,8 m/s² (siège).

Dimensions du produit





| Dimensions, mm | | | | | |
|----------------|------|---|-------------------|---|-------------------------------|
| A | 1131 | G | 217 | L | 205 |
| B | 372 | H | 1942 | M | 627 |
| C | 680 | I | 1884 | N | 799 |
| D | 887 | J | Combi 94 :994 | O | R 214T, R 214Ts, R 214TC :125 |
| E | 374 | | Combi 103 : 1 081 | | P |
| F | 70 | K | 227 | Q | 883 |

Entretien

Entretien

Faire un contrôle annuel dans un service technique agréé pour vous assurer que le produit fonctionne correctement en ce qui concerne la sécurité et à son meilleur pendant la haute saison. Le meilleur moment pour faire de l'entretien ou la réparation de ce produit est basse saison.

Lorsque vous envoyez un ordre pour les pièces de rechange, fournir des informations sur l'année d'achat, le modèle, le type et le numéro de série.

Utilisez toujours les pièces de rechange d'origine.

Déclaration de conformité

Déclaration de conformité UE

Nous, **Husqvarna AB**, SE-561 82 Huskvarna, Suède,
tél : +46-36-146500, déclarons sous notre entière
responsabilité que le produit :

| | |
|-----------------------|---|
| Description | Tondeuse autoportée à coupe frontale |
| Marque | Husqvarna |
| Type/Modèle | R 214T, R 214Ts, R 214TC, R 216T AWD, R 216Ts AWD |
| Identification | Les numéros de série à partir de 2025 et ultérieurs |

est conforme aux directives et réglementations
européennes suivantes, telles que modifiées :

| Directive/Réglementation | Description |
|---------------------------------|--|
| 2006/42/CE | « relative aux machines » |
| 2014/30/UE | « relative à la compatibilité électromagnétique » |
| 2000/14/EC | « relative aux émissions sonores dans l'environnement » |
| 2011/65/UE | « relative à la limitation de l'utilisation de certaines substances dangereuses au sein d'équipements électriques et électroniques » |

et que les normes et/ou les spécifications
techniques suivantes sont appliquées : EN ISO
5395-1:2013+A1:2018, EN ISO 5395-3:2013/A1:2017/
A2:2018, EN ISO 12100:2010, EN ISO 14982:2009, EN
IEC 63000:2018.

Organisme notifié : 0404, SMP Svensk Maskinprovning
AB, Box 4053, SE-904 03 Umeå, Suède, a également
vérifié la conformité avec l'annexe VI de la directive du
conseil 2000/14/EC.

Pour toute information relative aux émissions sonores,
veuillez consulter la section *Caractéristiques techniques*
à la page 74.

Huskvarna, 2025-11-24



Claes Losdal, Directeur du développement/Articles de
jardinage, Husqvarna AB

Responsable de la documentation technique



Inhoud

| | | | |
|-----------------|----|--------------------------------------|-----|
| Inleiding..... | 81 | Probleemoplossing..... | 109 |
| Veiligheid..... | 85 | Vervoer, opslag en verwijdering..... | 111 |
| Montage..... | 91 | Technische gegevens..... | 113 |
| Werking..... | 92 | Service..... | 117 |
| Onderhoud..... | 96 | Verklaring van overeenstemming..... | 118 |

Inleiding

Afleveringsinspectie en productnummers

Let op: Bij dit product werd een afleveringsinspectie uitgevoerd. Vraag uw dealer om een getekend exemplaar van het afleveringsinspectiedocument.

| | |
|---|--|
| Contactinformatie Husqvarna service-dealer: | |
| Deze bedieningshandleiding is van toepassing op producten met: | |
| Productnummercode (PNC): | |
| Husqvarna identiteit (HID): | |
| Serienummer: | |
| Motor: | |
| Transmissie voor: | |
| Transmissie achter: | |
| Overige informatie: | |

Raadpleeg *Typeplaatje op pagina 85* voor meer informatie over de productnummers.

Productbeschrijving

De R 214T, R 214Ts, R 214TC, R 216T AWD en R 216Ts AWD zijn zitmaaiers. Met de pedalen voor vooruit en achteruit rijden kan de bestuurder de snelheid moeiteloos aanpassen. R 216T AWD en R 216Ts AWD zijn uitgerust met vierwielaandrijving (AWD). R 214Ts en R 216Ts AWD zijn voorzien van elektrische stuurbevestiging. R 214T, R 214Ts, R 214TC, R 216T AWD en R 216Ts AWD worden gebruikt met Combi-maaidekken met BioClip.

Gebruik

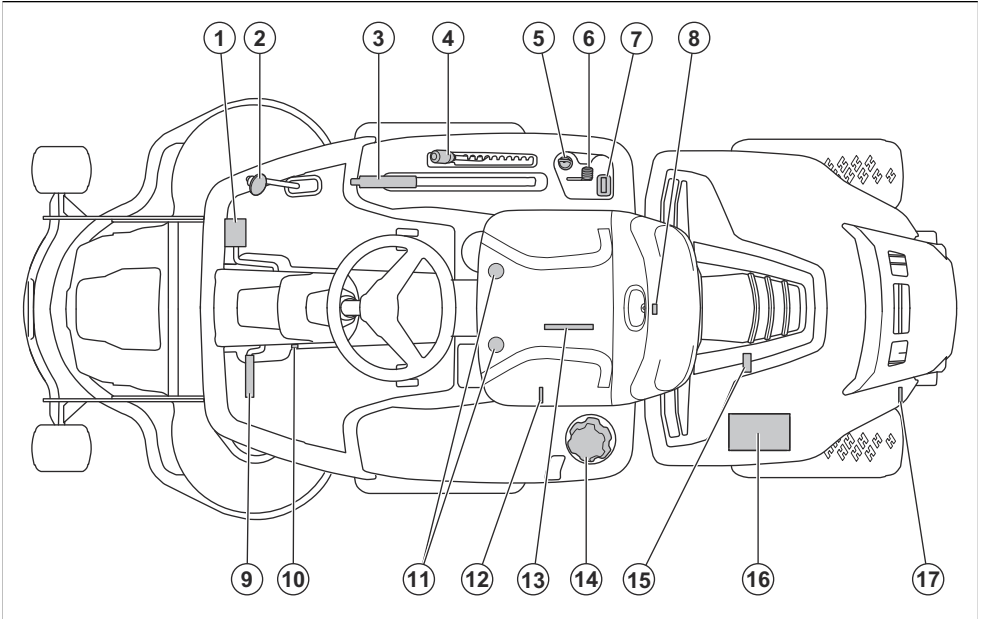
Het product is gemaakt voor het maaien van gras op open en vlakke ondergrond in woonwijken en tuinen.

Bevestig een optionele accessoire om het product voor andere doeleinden te gebruiken. Neem contact op met uw Husqvarna-leverancier voor meer informatie over de beschikbare accessoires.

Verzeker uw product

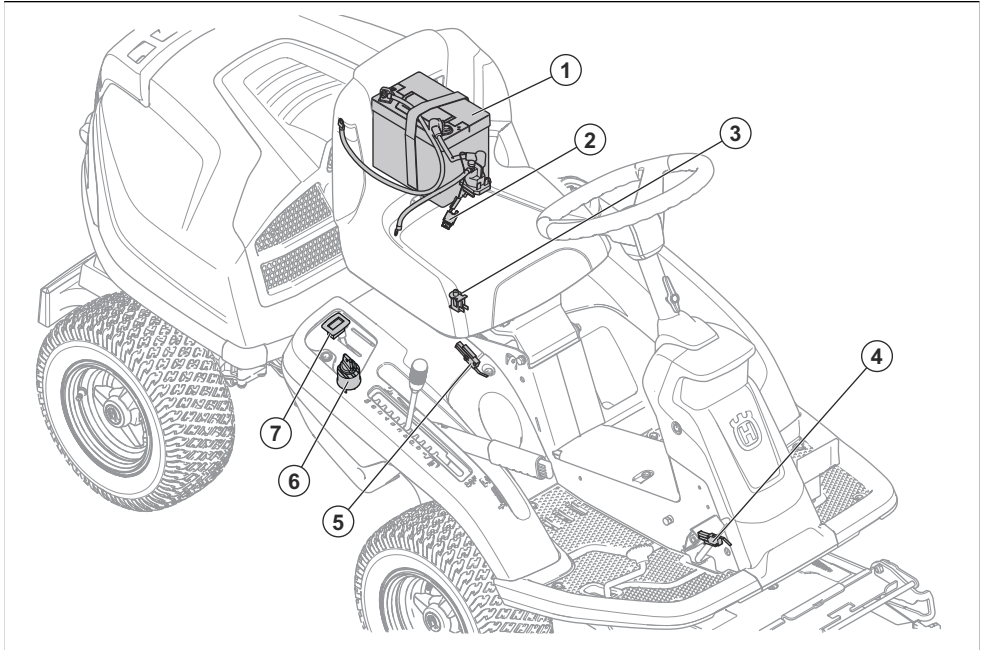
Zorg ervoor dat uw nieuwe product verzekerd is. Neem bij twijfel of vragen over verzekering contact op met uw verzekeraar. Wij raden u aan een all-risk verzekering af te sluiten die alle risico's afdekt, inclusief schade aan derden, brand, schade, diefstal en aansprakelijkheid.

Productoverzicht



1. Pedaal voor vooruitrijden
2. Pedaal voor achteruitrijden
3. Hefhendel voor het maaidek
4. Maaihogtehendel
5. Ontstekingsvergrendeling
6. Gashendel
7. Urenteller
8. Vergrendeling motorkap
9. Parkeerrempeedaal
10. Vergrendelknop voor parkeerrem
11. Stoelverstelling
12. Hendel voor het inschakelen en uitschakelen van de aandrijving op de vooras, R 216T AWD, R 216Ts AWD
13. Productplaatje met scanbare codes
14. Brandstoftankdop
15. Olieaftapplug
16. Accu
17. Hendel voor het inschakelen en uitschakelen van de aandrijving, R 214T, R 214Ts, R 214TC.
Hendel voor het inschakelen en uitschakelen van de aandrijving op de achteras, R 216T AWD, R 216Ts AWD

Overzicht elektrische installatie



1. Accu
2. Hoofdzekering/zekering stuurbevoegdheid
3. Dodemansregeling (OPC)
4. Microschakelaar, parkeerrem
5. Veiligheidsschakelaar voor de hefhendel
6. Ontstekingsvergrendeling
7. Urenteller

Husqvarna Connect

De bedieningshandleiding en meer informatie over het product zijn beschikbaar in de Husqvarna Connect-app. Husqvarna Connect is een gratis app voor uw mobiele apparaat. Zie *Husqvarna Connect op pagina 92*.

Dodemansregeling (OPC)

De OPC wordt ingeschakeld wanneer de gebruiker opstaat van de stoel. De motor en de aandrijving van de messen stoppen als de messen zijn ingeschakeld of de parkeerrem niet is geactiveerd. De elektrische stuurbevoegdheid is alleen actief wanneer het contact is ingeschakeld en de bestuurder op de stoel zit. Zie *Startvoorwaarden op pagina 88*.

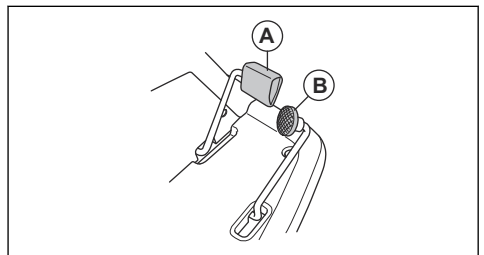
Urenteller

De urenteller toont hoeveel uur de motor heeft gedraaid. De tijd van ingeschakeld contact zonder dat de motor

draait, wordt niet geregistreerd. Het laatste cijfer toont de tienden van een uur (6 minuten).

Pedalen voor vooruit- en achteruitrijden

Met deze twee pedalen is de snelheid geleidelijk regelbaar. Het linker pedaal (A) wordt gebruikt om vooruit te rijden, en het rechter pedaal (B) wordt gebruikt om achteruit te rijden. Het product stopt wanneer de pedalen worden losgelaten.



Maaidek

De maaidekken voor dit product zijn Combi-maaidekken met BioClip. BioClip maait het gras tot meststof. De Combi-maaidekken kunnen ook zonder BioClip worden gebruikt. Zonder BioClip wordt het gras naar achteren uitgeworpen.

Symbolen op het product



WAARSCHUWING: Onzorgvuldig of onjuist gebruik kan leiden tot ernstig letsel of overlijden van de bestuurder of anderen.



Lees de bedieningshandleiding zorgvuldig door en zorg dat u de instructies hebt begrepen voordat u het product gebruikt.



Draaiende messen. Houd lichaamsdelen uit de buurt.



Waarschuwing: draaiende delen. Houd lichaamsdelen uit de buurt.



Kijk uit voor weggeslingerde en afgeketste voorwerpen.



Gebruik het product nooit als personen, met name kinderen en/of huisdieren, zich in de directe omgeving bevinden.



Kijk achter u vóór en tijdens achteruit rijden.



Maai nooit gras dwars over een helling. Maai geen gras op een helling van meer dan 10°. Zie *Gras maaien op hellingen* op pagina 89.



Laat nooit passagiers meerijden op het product of bijbehorende uitrusting.



Vooruit rijden.

N

Neutraalstand.



Achteruit rijden.



Parkeerrem.



Dit product voldoet aan de geldende EG-richtlijnen.



Het product voldoet aan de geldende richtlijnen van de Euraziatische Douane-unie. Alleen geldig voor R 214T en R 216T AWD.



Geluidsemisies naar het omgevingslabel volgens de richtlijnen en voorschriften van de EU en het VK en de wetgeving van Nieuw-Zuid-Wales "Protection of the Environment Operations (Noise Control) Regulation 2017". Het gegarandeerde geluidsvermogensniveau van het product staat vermeld in *Technische gegevens op pagina 113* en op het label.



Gebruik altijd goedgekeurde gehoorbescherming.



Stop de motor.

START

Start de motor.



Motortoerental – snel.



Motortoerental – langzaam.



Brandstof.



Max. ethanol 10%.



Maaihoogte.



De onderhoudsstand voor de maaihoogtehendel.



De messen zijn ingeschakeld.



De messen zijn uitgeschakeld.



Transportpositie van het maaidek.



Werkstand van het maaidek.



In- en uitschakelen van het aandrijfsysteem.



Oliepeil.



Scanbare code

yyyywwxxxx

Het serienummer staat op het productplaatje. **yyyy** is het productiejaar en **ww** is de productieweek.

Let op: Andere symbolen/stickers op het product hebben betrekking op certificeringseisen voor bepaalde markten.

Typeplaatje

| | | | |
|---|--------------------------|--|---|
| 1 | | HUSQVARNA AB SE-461 82 HUSQVARNA, SWEDEN www.husqvarna.com | 6 |
| 2 | Husqvarna Identity (HID) | XXXXXXXXXXXXXXXXXXXXXXXXXX | 7 |
| 3 | Product No. | 000000000 | 8 |
| | Model | 000000000 | |
| | Product year | 0000 | |
| 4 | Serial No. | 00000000000 | 9 |
| | Weight | XXX Kg | |
| | Nominal Power | XX.X kW | |
| 5 | | UK Importer Husqvarna UK Ltd, Preston Road, Co. Durham, DL5 6UP | |

1. Husqvarna Identity (HID) met artikelnummer, fabriek en lijn, datum, volgnummer en controlenummer
2. Productnummercode (PNC)
3. Modelnaam
4. Bouwjaar
5. Scanbare code
6. Fabrikant en adres van de fabrikant
7. Serienummer met datum, jaar en week van productie en volgnummer
8. Gewicht van het product
9. Nominaal vermogen

Euro V-emissies



WAARSCHUWING: De EU-typegoedkeuring van dit product vervalt als ongeoorloofde wijzigingen aan de motor aangebracht worden.

Schade aan het product

We zijn niet verantwoordelijk voor schade aan ons product als:

- het product niet goed is gerepareerd.
- het product is gerepareerd met onderdelen die niet van de fabrikant afkomstig zijn, of onderdelen die niet zijn goedgekeurd door de fabrikant.
- het product een accessoire bevat dat niet afkomstig is van de fabrikant of niet is goedgekeurd door de fabrikant.
- het product niet is gerepareerd door een erkend servicepunt of door een erkende autoriteit.

Ondersteuning

Voor ondersteuning over het product gaat u naar het gedeelte Ondersteuning op voor instructies, handleidingen voor probleemoplossing of om de Husqvarna Self-service en de Productzoeker te gebruiken (indien beschikbaar in uw markt). Neem contact op met uw Husqvarna-servicedealer voor ondersteuning met betrekking tot het product.

Veiligheid

Veiligheidsdefinities

Waarschuwingen, voorzorgsmaatregelen en opmerkingen worden gebruikt om te wijzen op belangrijke delen van de handleiding.



WAARSCHUWING: Wordt gebruikt om te wijzen op de kans op ernstig of fataal letsel voor de gebruiker of omstanders wanneer de instructies in de handleiding niet worden gevolgd.



OPGELET: Wordt gebruikt indien er een risico bestaat op schade aan het product en andere eigendommen of aan de omgeving wanneer de instructies in de handleiding niet worden gevolgd.

Let op: Geven verdere informatie die nodig is in een bepaalde situatie.

Algemene veiligheidsinstructies



WAARSCHUWING: Dit product kan handen en voeten afsnijden en objecten wegslingeren. Ernstig letsel of de dood kunnen het gevolg zijn als u de veiligheidsvoorschriften negeert.



WAARSCHUWING: Gebruik een product niet langer als de snijuitrusting beschadigd is. Beschadigde snijuitrusting kan objecten wegslingeren en als gevolg daarvan ernstig of dodelijk letsel veroorzaken. Vervang beschadigde messen onmiddellijk.

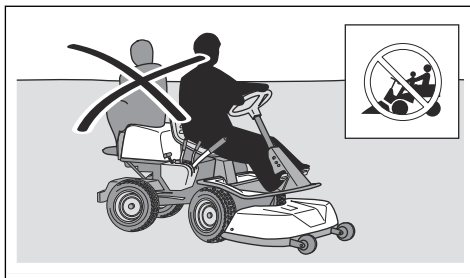


WAARSCHUWING: Dit product produceert tijdens bedrijf een elektromagnetisch veld. Dit veld kan onder bepaalde omstandigheden de werking van actieve of passieve medische implantaten verstoren. Om het risico op ernstig of dodelijk letsel te beperken, raden we personen met een medisch implantaat aan om contact op te nemen met hun arts en de fabrikant van het medische implantaat alvorens dit product te gaan gebruiken.

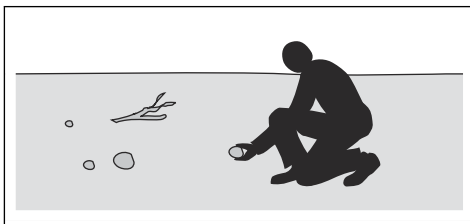


WAARSCHUWING: Lees de volgende waarschuwingen voordat u het product gaat gebruiken.

- Wees altijd voorzichtig en gebruik uw gezond verstand. Vermijd situaties die uw capaciteiten te boven gaan. Als u na het lezen van de gebruikershandleiding niet precies weet hoe u het product moet bedienen, vraag dan advies aan deskundige voordat u verder gaat.
- Voordat u het product gaat gebruiken, moet u de gebruikershandleiding en de instructies op het product lezen en begrijpen.
- Zorg dat u weet hoe u het product en de bedieningselementen veilig gebruikt en hoe u het product snel kunt stoppen.
- Zorg ook dat u weet wat de veiligheidspictogrammen betekenen.
- Houd het product schoon zodat plaatjes en stickers leesbaar blijven.
- Denk erom dat de bediener of gebruiker verantwoordelijk is voor ongelukken of beschadigingen aan eigendommen.
- Vervoer geen passagiers. Het product mag maar door één persoon worden gebruikt.



- Laat het product niet onbeheerd staan terwijl de motor draait. Alvorens het product onbeheerd te laten draai, moet u altijd de messen te stoppen, de parkeerrem in te schakelen en de contactsleutel te verwijderen.
- Gebruik het product alleen bij daglicht of onder goed verlichte omstandigheden. Houd het product op een veilige afstand van gaten en andere onregelmatigheden in de grond. Kijk uit voor andere mogelijke risico's.
- Gebruik het product nooit bij slecht weer, zoals mist, regen, op vochtige of natte plekken, bij krachtige wind, strenge kou, bij onweer, enz.
- Markeer stenen en andere vaste objecten om botsingen te voorkomen.
- Verwijder stenen, speelgoed, draden, enz. uit het werkgebied, omdat deze anders door de messen kunnen worden weggeslingerd.



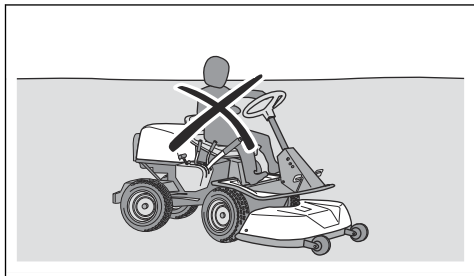
- Laat kinderen of andere personen die niet geschikt zijn om het product te gebruiken, geen werkzaamheden met of aan het product verrichten. De minimumleeftijd van de gebruiker kan zijn vastgelegd in plaatselijke voorschriften.
- Zorg dat er zich niemand in de buurt van het product bevindt wanneer u de motor start, de aandrijving inschakelt of met het product gaat rijden.
- Houd een oogje op het verkeer als u maait nabij een weg of wanneer u een weg oversteekt.
- Gebruik het product nooit wanneer u vermoeid bent, alcohol of drugs hebt gebruikt, of als u medicijnen gebruikt die uw gezichtsvermogen, beoordelingsvermogen of coördinatie kunnen beïnvloeden.
- Parkeer het product altijd op een vlakke ondergrond met de motor uitgeschakeld.

Veiligheidsinstructies met betrekking tot kinderen



WAARSCHUWING: Lees de volgende waarschuwingen voordat u het product gaat gebruiken.

- Er kunnen zich ernstige ongevallen voordoen als u niet goed oplet terwijl er zich kinderen in de nabijheid van het product bevinden. Kinderen kunnen worden aangetrokken tot het product en het maaien. Het is heel goed mogelijk dat kinderen niet langer zijn waar u ze het laatst zag.
- Houd kinderen uit de buurt van het gebied dat moet worden gemaaid. Zorg ervoor dat de kinderen onder toezicht van een volwassene staan.
- Let goed op en schakel het product uit als er kinderen in het werkgebied komen. Wees vooral voorzichtig bij bochten, bosjes, bomen of andere objecten die uw zicht kunnen belemmeren.
- Kijk achterom en ook naar beneden, voordat u begint met achteruit rijden en tijdens het achteruit rijden, om te verifiëren of er zich geen kleine kinderen in de buurt van het product bevinden.
- Laat geen kinderen op het product meerijden. Ze kunnen eraf vallen en ernstig gewond raken of kunnen het veilig gebruik van het product hinderen.
- Laat het product niet door kinderen bedienen.



Veiligheidsinstructies voor bediening



WAARSCHUWING: Raak nooit de motor of uitlaat aan tijdens of direct na gebruik. De motor en het uitlaatsysteem worden zeer heet tijdens het gebruik. Kans op brandwonden, brand en schade aan eigendommen of aangrenzende gebieden. Houd tijdens het maaien de machine uit de buurt van bosjes en andere objecten.



WAARSCHUWING: Lees de volgende waarschuwingen voordat u het product gaat gebruiken.

- Kijk altijd naar beneden en achterom voordat en terwijl u achteruit rijdt. Kijk uit voor grote en kleine obstakels.
- Verlaag de rijsnelheid voordat u een bocht neemt.
- Stop de messen wanneer u door zones rijdt waar u niet maait.



OPGELET: Lees de volgende veiligheidsinstructies voordat u het product gaat gebruiken.

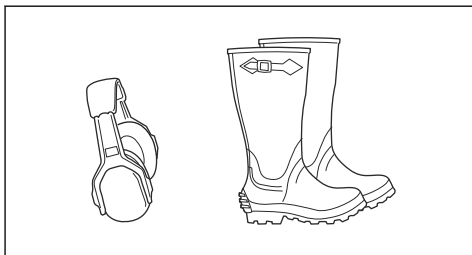
- Maak de koelluchtinlaat van de motor vrij van gras en vuil voordat u het product gebruikt. Als de koelluchtinlaat geblokkeerd is, bestaat het risico op motorschade.
- Beweeg voorzichtig rond stenen en andere grote objecten en zorg dat de messen de objecten niet raken.
- Zorg dat u met het product geen objecten raakt. Stop en inspecteer het product en het maaidek wanneer de messen tijdens het maaien iets geraakt hebben. Voer waar nodig reparaties uit voordat u verder gaat.

Persoonlijke beschermingsuitrusting



WAARSCHUWING: Lees de volgende waarschuwingen voordat u het product gaat gebruiken.

- Draag tijdens het gebruik van het product altijd goedgekeurde persoonlijke beschermingsmiddelen. Persoonlijke beschermingsuitrusting kunnen niet alle risico's uitsluiten maar kunnen de ernst van eventueel letsel helpen beperken. Vraag uw dealer u te helpen bij het kiezen van de juiste beschermingsmiddelen.
- Gebruik goedgekeurde gehoorbescherming. Langdurige blootstelling aan lawaai kan leiden tot permanente gehoorbeschadiging.
- Gebruik zware antisliplaarzen of -schoenen. Stalen neuzen worden aanbevolen. Draag geen open schoenen en loop niet op blote voeten.



- Draag zo nodig beschermende handschoenen, bijvoorbeeld bij het monteren, inspecteren of reinigen van de snijuitrusting.
- Draag geen loszittende kleding, sieraden of andere voorwerpen die vast kunnen komen te zitten in bewegende delen.

- Houd een EHBO-doos en een brandblusser binnen handbereik.

Veiligheidsvoorzieningen op het product



WAARSCHUWING: Lees de volgende waarschuwingen voordat u het product gaat gebruiken.

- Gebruik geen producten met veiligheidsvoorzieningen die beschadigd zijn of niet correct werken. Controleer de veiligheidsvoorzieningen regelmatig op een juiste werking. Als de veiligheidsvoorzieningen zijn beschadigd, neem dan contact op met uw Husqvarna-servicedealer.
- Voer geen veranderingen uit aan de veiligheidsvoorzieningen. U mag het product niet gebruiken als beschermingsplaten, afschermingen, veiligheidsschakelaars of andere veiligheidsvoorzieningen ontbreken of beschadigd zijn.

Het contactslot controleren

- Start de motor en schakel die weer uit bij wijze van controle van het contactslot. Zie *De motor starten op pagina 94* en *De motor uitschakelen op pagina 95*.
- Verifieer of de motor start wanneer u de contactslotleutel naar START draait.
- Verifieer of de motor onmiddellijk uitschakelt wanneer u de contactslotleutel naar STOP draait.

Startvoorwaarden

Er moet aan de volgende voorwaarden worden voldaan om de motor te starten:

- Het maaidek staat in de gegeven stand en de parkeerrem is geactiveerd.

De motor moet worden uitgeschakeld in de volgende situaties:

- Het maaidek wordt omlaag gezet en de bestuurder staat op van de stoel.
- Het maaidek staat in de gegeven stand, de parkeerrem is niet geactiveerd en de bestuurder staat op van de stoel.

Probeer de motor te starten terwijl niet is voldaan aan een van deze voorwaarden. Wijzig de omstandigheden en probeer het opnieuw. Voer deze controle dagelijks uit.

Het pedaal voor vooruitrijden en het pedaal voor achteruitrijden controleren

1. Start het product.
2. Zorg dat de pedaal voor vooruitrijden en de pedaal voor achteruitrijden niet geblokkeerd zijn en over de gehele pedaalslag kunnen worden bediend.

3. Trap het pedaal voor vooruitrijden voorzichtig in om vooruit te rijden.
4. Laat het pedaal voor vooruitrijden los om de machine te laten remmen. Controleer of de rem aangrijpt wanneer u het pedaal voor vooruitrijden loslaat.
5. Voer dezelfde procedure uit voor het pedaal voor achteruitrijden.

Let op: Het product heeft een remfunctie die automatisch wordt ingeschakeld wanneer u de pedalen loslaat. Om de snelheid sneller te verlagen, drukt u op het andere pedaal.

6. Zorg ervoor dat het product niet beweegt wanneer de pedalen voor vooruit en achteruitrijden niet zijn ingeschakeld.

Parkeerrem



WAARSCHUWING: Als de parkeerrem niet werkt, kan het product beginnen te bewegen en daardoor letsel of schade veroorzaken. Inspecteer de parkeerrem regelmatig en stel deze af indien nodig.

Zie *De parkeerrem controleren op pagina 100*.

Geluiddemper

De uitlaatdemper is bedoeld om het geluidsniveau zo laag mogelijk te houden en om de uitlaatgassen weg te voeren van de gebruiker.

Gebruik het product niet als de geluiddemper ontbreekt of beschadigd is. Een beschadigde geluiddemper laat het geluidsniveau stijgen en vergroot het risico van brand.



WAARSCHUWING: De uitlaatdemper wordt erg heet tijdens en na gebruik en wanneer de motor draait bij stationair toerental. Wees voorzichtig in de buurt van brandbare materialen en/of dampen om brand te voorkomen.

Geluiddemper controleren

- Inspecteer de uitlaatdemper regelmatig om te verifiëren of die goed vastzit en niet beschadigd is.

Beschermkappen

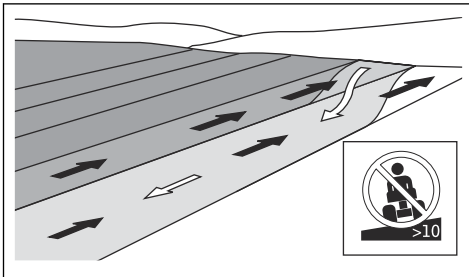
Ontbrekende of beschadigde beschermkappen vergroten de kans op letsel bij bewegende delen en hete oppervlakken. Voer een controle van de beschermkappen uit voordat u het product start. Zorg dat de beschermkappen juist zijn aangebracht en niet zijn gescheurd of andere beschadigingen vertonen. Vervang beschadigde beschermkappen.

Gras maaien op hellingen

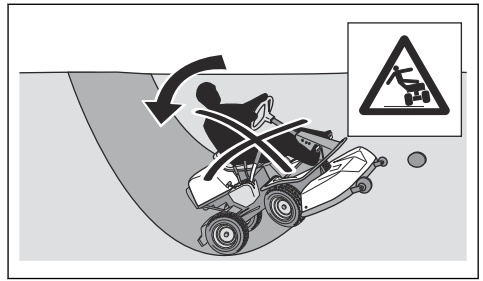


WAARSCHUWING: Lees de volgende waarschuwingen voordat u het product gaat gebruiken.

- Maaien op een helling verhoogt het risico dat u de controle over het product verliest en dat het product kantelt. Dit kan ernstig of dodelijk letsel veroorzaken. Bij maaien op een helling is het van groot belang voorzichtig te werk te gaan. Als u niet achteruit tegen een helling op kunt rijden of als u zich daar niet prettig bij voelt, maai de helling dan niet.
- Verwijder stenen, takken en andere obstakels.
- Maai verticaal tegen de helling (omhoog en omlaag), niet horizontaal (van links naar rechts of omgekeerd).
- Rijd niet een helling af met opgeheven maaidek.
- Gebruik het product niet op een helling van meer dan 10°.



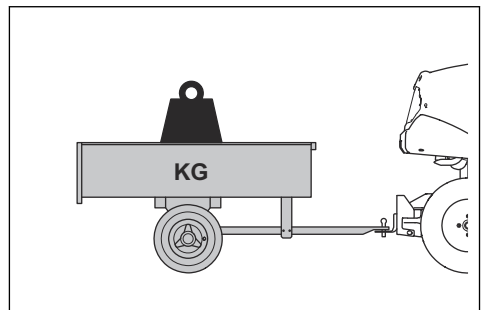
- Start of stop niet op een helling.
- Rijd op hellingen gelijkmatig en langzaam.
- Vermijd abrupte veranderingen in snelheid en richting.
- Draai niet meer dan noodzakelijk. Draai langzaam en geleidelijk wanneer u een helling afdrijft. Rijd met lage snelheid. Draai voorzichtig aan het stuurwiel.
- Kijk uit voor en rijd niet over voren, kuilen en hobbels. Er bestaat een grotere kans dat het product kantelt op een ondergrond die niet vlak is. Obstakels kunnen moeilijk te zien zijn door hoog gras.
- Maai niet in de buurt van randen, greppels of hellingen. Het product kan plotseling kantelen als een van de wielen over de randen van een steile helling of greppel komt, of als een berm inzakt. Als het product in het water terechtkomt, bestaat het risico van verdrinking.



- Niet gebruiken voor het maaien van nat gras. Nat gras is glad en de banden kunnen hun grip verliezen waardoor het product slipt.
- Zet uw voet niet op de grond om te proberen het product te stabiliseren.
- Ga zeer voorzichtig te werk als er een accessoire of ander object aan het product is bevestigd waardoor het minder stabiel is.
- Breng wielvervaarders of contragewichten aan om het product te stabiliseren. Neem voor meer informatie contact op met uw dealer. Gebruik voor R 216T AWD en R 216Ts AWD R 216T AWD contragewichten, omdat voor AWD-producten geen wielvervaarders kunnen worden gebruikt.

De machine veilig als trekker gebruiken

- Gebruik alleen door Husqvarna goedgekeurde trekuitrusting.
- Gebruik de trekhaak om de uitrusting te bevestigen.
- Trek nooit apparatuur die zwaarder is dan het maximaal toegestane trekgewicht. Raadpleeg *Technische gegevens* op pagina 113.



- Zorg ervoor dat zich geen andere personen in de buurt van het product bevinden wanneer u apparatuur trekt.
- Wees voorzichtig wanneer u apparatuur op hellingen of over ruig terrein trekt.
- Gebruik het product met een laag toerental wanneer u apparatuur trekt.

Brandstofveiligheid



WAARSCHUWING: Wees voorzichtig met brandstof. Brandstof is zeer brandbaar en kan leiden tot letsel en schade aan eigendommen.



WAARSCHUWING: Lees de volgende waarschuwingen voordat u het product gaat gebruiken.

- Vul de brandstoftank nooit binnen.
- Benzine en benzinedampen zijn giftig en zeer licht ontvlambaar. Wees voorzichtig met benzine om letsel of brand te voorkomen.
- Verwijder de brandstoftankdop niet en vul de tank niet bij wanneer de motor draait.
- Laat de motor afkoelen voordat u brandstof bijvult.
- Rook niet tijdens het bijvullen van brandstof.
- Vul geen brandstof bij in de nabijheid van vonken of open vuur.
- Bij lekkage in het brandstofsysteem mag u de motor niet starten zolang de lekken niet gerepareerd zijn.
- Vul de tank niet verder dan het aanbevolen brandstofniveau. De warmte van de motor en de zon doet de brandstof uitzetten waardoor de brandstof kan overstromen als de tank te ver wordt gevuld.
- Vul niet teveel bij. Als u benzine op het product morst, dep dan de benzine op en wacht totdat het restant is verdampt voordat u de motor start. Als u benzine op uw kleding morst, trek dan andere kleding aan.
- Bewaar brandstof in daarvoor bestemde verpakkingen.
- Bewaar het product en de brandstof op zodanige wijze dat er geen risico bestaat dat brandstoflekken of dampen schade kunnen veroorzaken.
- Tap brandstof af in een daarvoor goedgekeurde verpakking, en doe dat buiten en niet in de nabijheid van open vuur.

Veiligheid bij accu's



WAARSCHUWING: Een beschadigde accu kan exploderen en letsel veroorzaken. Als de accu vervormd of beschadigd is, neem dan contact op met een Husqvarna servicedealer.



WAARSCHUWING: Lees de volgende waarschuwingen voordat u het product gaat gebruiken.



WAARSCHUWING: Er kunnen vonken ontstaan wanneer u de accu oplaadt of vervangt. Hierdoor kan de accu ontploffen

en brand en oogletsel veroorzaken. Er kunnen geen vonken in het circuit ontstaan als de massakabel van de accu is losgekoppeld.

- Draag een veiligheidsbril wanneer u zich in de buurt van accu's begeeft.
- Houd de accu buiten het bereik van kinderen.
- Voer vervangen accu's af. Zie *Afvoer op pagina 112*.

Houd u aan het volgende om vonken te vermijden:

- Draag geen horloges, sieraden of andere metalen voorwerpen in de buurt van de accu
- Zorg dat de brandstofdop op de juiste manier is aangebracht.
- Bewaar geen brandbare vloeistoffen in open houders
- Houd ontvlambare materialen op een minimumafstand van 1 m wanneer u de batterij oplaadt.
- Voer geen werkzaamheden aan het circuit van de startmotor uit in de nabijheid van gemorste brandstof.
- Er kunnen explosieve gassen uit de accu vrijkomen. Rook niet in de buurt van de accu. Houd de accu uit de buurt van open vuur en vonken.
- Ontkoppel eerst de massakabel van de accu en sluit deze als laatste weer aan.
- Veroorzaak geen kortsluiting met gereedschap.
- Sluit de aansluitingen van het startrelais niet kort om de startmotor aan te zetten.

Neem het volgende in acht wanneer u de accu oplaadt:

- Laad de batterij op in een goed geventileerde ruimte.
- Laad de accu minimaal 4 uur op bij 12 V. Gebruik de Husqvarna-acculader.
- Controleer of de acculader dezelfde spanning heeft als de accu.
- Stop het laadproces als de temperatuur van de accu hoger is dan 45 °C.

Veiligheidsinstructies voor onderhoud



WAARSCHUWING: Het product is zwaar en kan letsel of schade aan eigendommen of de omgeving veroorzaken. Voer geen onderhoud uit aan de motor of het maaidek zonder aan deze voorwaarden te voldoen:

- De motor is uitgeschakeld.
 - Het product is op een vlakke ondergrond geparkeerd.
 - De parkeerrem is ingeschakeld.
 - De contactsleutel is verwijderd.
 - Het maaidek is ontkoppeld.
 - De bougiekabels zijn van de bougies losgenomen.
-



WAARSCHUWING: Uitlaatgassen van de motor bevatten koolmonoxide, een geurloos, giftig en uiterst gevaarlijk gas. Gebruik het product niet in gesloten ruimten of ruimten met onvoldoende luchtstroming.



WAARSCHUWING: Lees de volgende waarschuwingen voordat u het product gaat gebruiken.

- Voor optimale prestaties en veiligheid adviseren wij u het product te onderhouden volgens het onderhoudsschema. Zie *Onderhoudsschema op pagina 96*.
- Elektrische schokken kunnen letsel veroorzaken. Raak geen kabels aan als de motor draait. Voer een functietest van het ontstekingsstelsel niet met uw vingers uit.
- Start de motor niet als de beschermkappen zijn verwijderd. Er bestaat dan groot risico op letsel door bewegende of hete delen.
- Laat het product afkoelen voordat u onderhoudswerkzaamheden in de buurt van de motor uitvoert.



OPGELET: Lees de volgende veiligheidsinstructies voordat u het product gaat gebruiken.

- Laat de motor niet draaien als de bougie of ontstekingskabel is verwijderd.
- Zorg dat alle moeren en bouten goed zijn vastgedraaid en dat de apparatuur in goede staat is.
- Wijzig de instelling van de regelaars niet. Als het motortoerental te hoog is, kunnen de productonderdelen beschadigd raken. Zie *Technische gegevens op pagina 113* voor het hoogst toegestane motortoerental.
- Het product is alleen goedgekeurd voor gebruik in combinatie met de uitrusting die wordt geleverd of wordt aanbevolen door de fabrikant.

Montage

Inleiding



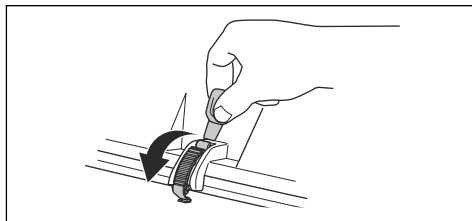
WAARSCHUWING: De spanveer van de aandrijfriem kan breken, wat tot letsel kan leiden. Draag een veiligheidsbril wanneer u het maaidek bevestigt of verwijdert.

Lees de montage-instructies in de gebruikershandleiding aandachtig door. Een label aan de binnenzijde van de voorste afdekking van het product toont ook hoe het maaidek moet worden bevestigd en verwijderd.

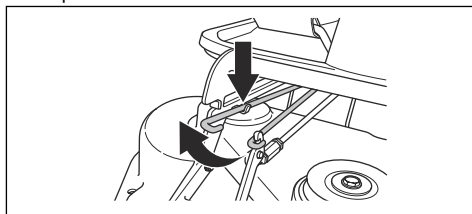
Verwijderen en aanbrengen van het maaidek

1. Parkeer het product op een vlakke ondergrond.
2. Schakel de parkeerrem in.
3. Zet de maaichoogtehendel in de onderhoudsstand.

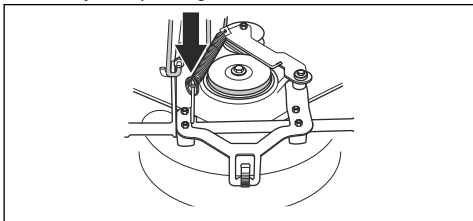
4. Maak de klem op het voorblad los met het hulpstuk aan de contactsleutel en haal het voorblad eraf.



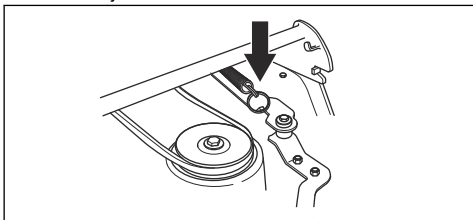
5. Til de beugel voor de maaichoogteafstelling omhoog en plaats hem in de houder.



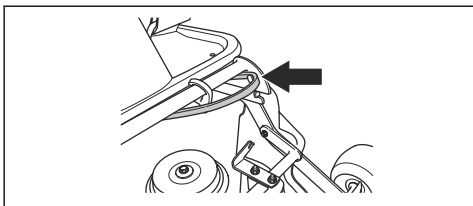
6. Trek aan de veerhendel om de veer van de aandrijfriemspanning los te halen.



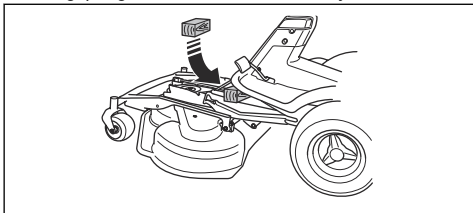
7. Breng de veer aan in de houder op de spanarm voor de aandrijfriem.



8. Verwijder de aandrijfriem en plaats hem in de riemhouder.

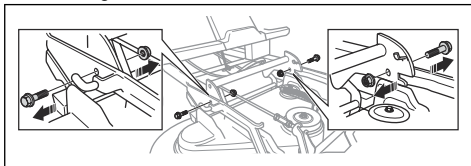


9. Plaats een houten blok tussen de apparatuur en het chassis. Zo zorgt u ervoor dat het maaidek niet terugspringt wanneer het wordt verwijderd.

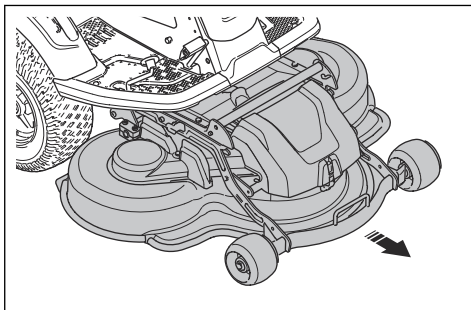


WAARSCHUWING: Wees voorzichtig. Kans op letsel als uw hand tussen het frame van de uitrusting en het chassis bekneld raakt.

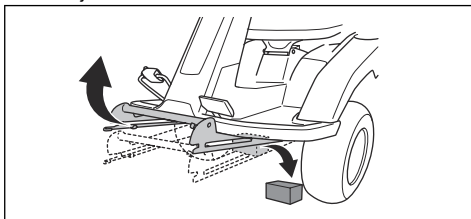
10. Verwijder de 2 schroeven van het frame van de uitrusting.



11. Pak de voorkant van het maaidek met twee handen vast en trek het maaidek naar voren.



12. Verwijder het houten blok.



13. Bevestig het maaidek in omgekeerde volgorde.

Werking

Inleiding



WAARSCHUWING: Voordat u het product gaat gebruiken, dient u het hoofdstuk over veiligheid te lezen en hebben begrepen.

Husqvarna Connect

Husqvarna Connect is een gratis app voor uw mobiele apparaat. De Husqvarna Connect-app biedt uitgebreide functies voor uw Husqvarna-product:

- Uitgebreide productinformatie.
- Informatie over, en hulp bij, onderdelen en onderhoud van uw product.

Husqvarna Connect gebruiken

1. Download de Husqvarna Connect-app op uw mobiele apparaat.
2. Registreer in de Husqvarna Connect-app.
3. Volg de instructies in de Husqvarna Connect-app om verbinding te maken met het product en dit te registreren.

Let op: De Husqvarna Connect-app kan niet in alle markten worden gedownload. Neem voor meer informatie contact op met uw servicedealer.

Brandstof bijvullen



WAARSCHUWING: Benzine is uiterst ontvlambaar. Wees voorzichtig en vul buitenshuis brandstof bij, zie *Brandstofveiligheid op pagina 90*.



WAARSCHUWING: Gebruik de brandstoftank niet als ondersteuning.



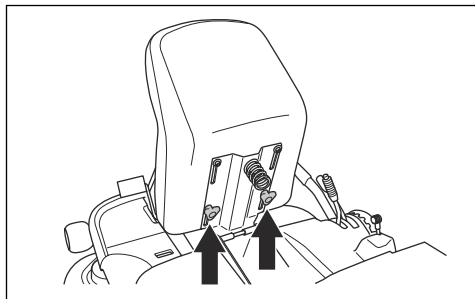
OPGELET: Een verkeerde soort brandstof kan leiden tot motorschade.

De motor gebruikt benzine met een minimum octaangetal van RON 91 (87 AKI), niet vermengd met olie. Wij adviseren biologisch afbreekbare alkylaatzbenzine te gebruiken. Gebruik geen benzine die meer dan 10% ethanol bevat.

- Controleer het brandstofniveau voorafgaand aan elk gebruik en vul indien nodig bij.
- Vul de brandstoftank nooit volledig. Zorg ervoor dat er minimaal 2,5 cm ruimte overblijft.

De stoel afstellen

De stoel kan voorover gekanteld worden. De stoel is ook naar voren of naar achteren verstelbaar. Draai de handgrepen onder de stoel los om de stoel naar voren of achteren te schuiven.

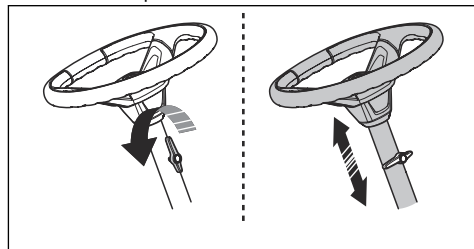


De hoogte van het stuurwiel aanpassen



WAARSCHUWING: Pas de hoogte van het stuurwiel niet aan tijdens het gebruik van het product.

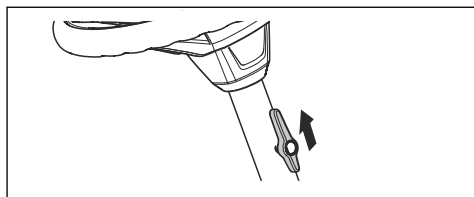
1. Draai de knop linksom om hem los te draaien.



2. Pas de hoogte van het stuurwiel aan.
3. Draai de knop rechtsom om hem vast te draaien.



OPGELET: Zorg dat de lange kant van de knop omhoog wijst.

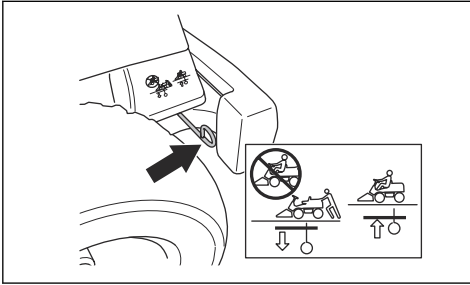


In- en uitschakelen van het aandrijfsysteem

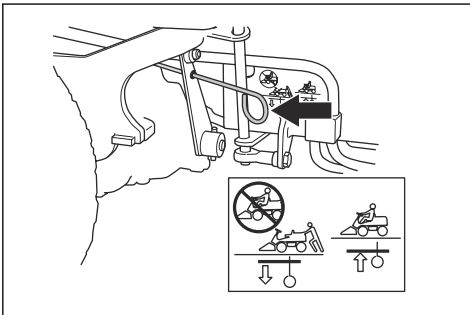
Om het product te verplaatsen met uitgeschakelde motor dient u het aandrijfsysteem uit te schakelen. Trek de hendel van het aandrijfsysteem helemaal uit om de aandrijving naar de as uit te schakelen. Duw de hendel van het aandrijfsysteem helemaal in om de aandrijving naar de as in te schakelen. Gebruik geen tussenliggende standen.

De hendel van het aandrijfsysteem voor model R 214T, R 214Ts en R 214TC bevindt zich achter het linkerachterwiel. Model R 216T AWD en R 216Ts AWD hebben een hendel voor de aandrijving van de vooras en een andere hendel voor de aandrijving van de

achteras. De hendel voor de aandrijving van de achteras vindt u achter het linkerachterwiel.

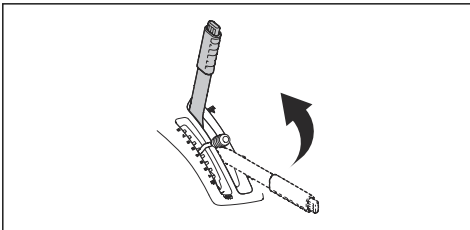


De hendel voor de aandrijving van de vooras van de R 216T AWD en R 216Ts AWD vindt u achter het linkervoorwiel.

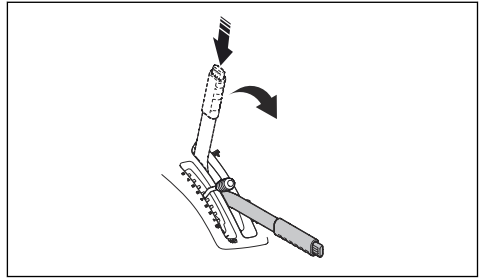


Maaidek omhoog zetten en omlaag zetten

Om het maaidek omhoog te zetten naar de transportstand, trekt u de hefhandel naar achteren. Als de motor draait, stoppen de messen automatisch met draaien.

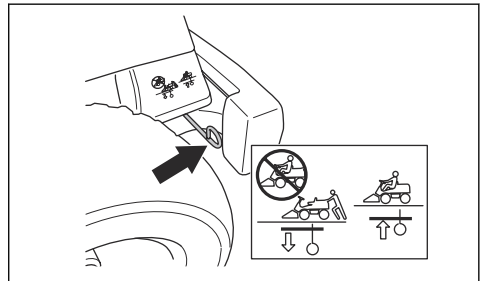


Om het maaidek omlaag te zetten naar de maaistand, drukt u op de vergrendelknop en beweegt u de hefhandel naar voren. Als de motor draait, beginnen de messen automatisch te draaien.

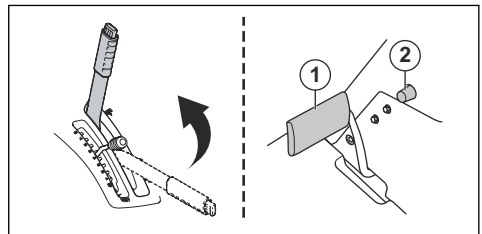


De motor starten

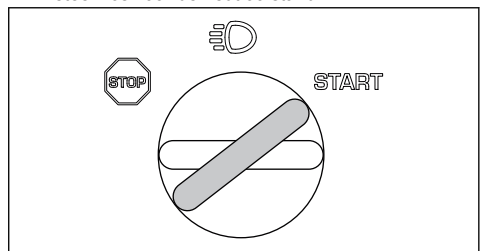
1. Zorg dat het aandrijfsysteem ingeschakeld is, zie *In- en uitschakelen van het aandrijfsysteem op pagina 93*.



2. Zet het maaidek omhoog en schakel de parkeerrem in.

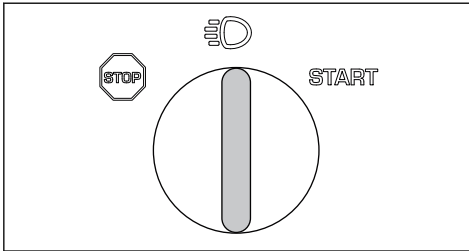


3. Draai de contactsleutel naar de startstand.
4. Laat, zodra de motor aanslaat, de contactsleutel meteen los naar de neutraalstand.

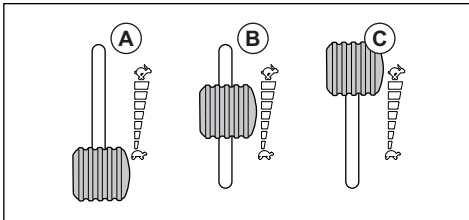


Let op: Bedien de startmotor niet langer dan 5 seconden per keer. Als de motor niet start, wacht dan 15 seconden voordat u het opnieuw probeert.

5. Draai de sleutel in de stand 'verlichting' om de koplampen in te schakelen.



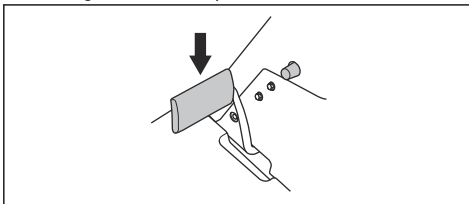
6. Laat de motor 3-5 minuten draaien met halfgas (B) voordat u de motor bij zware belasting gebruikt.
7. Duw de gashendel in de stand vol gas (C).



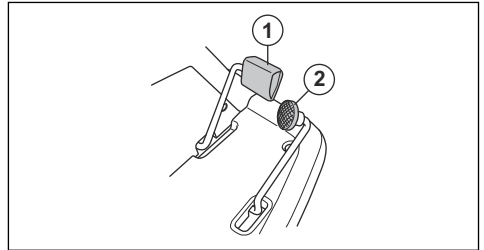
Let op: Het inschakelen van de maaimessen terwijl de motor met volle snelheid draait, veroorzaakt spanning op de aandrijfriemen. Gebruik pas vol gas wanneer het maaidek omlaag is gezet in de maaistand.

Het product gebruiken

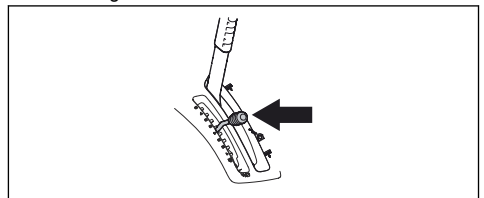
1. Start de motor.
2. Trap het parkeerrempedaal in en laat deze vervolgens los om de parkeerrem uit te schakelen.



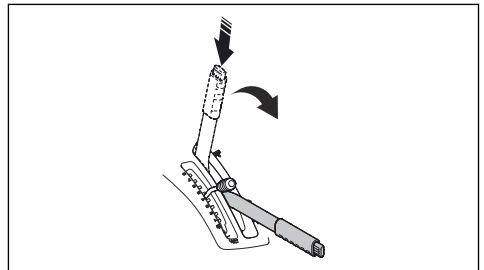
3. Druk één van de rijpedalen voorzichtig in. De snelheid neemt toe naarmate u het pedaal dieper indrukt. Gebruik pedaal (1) voor vooruit rijden en pedaal (2) voor achteruit rijden.



4. Laat het pedaal los om te remmen.
5. Selecteer de maaihoogte (1-10) met behulp van de maaihoogtehendel.

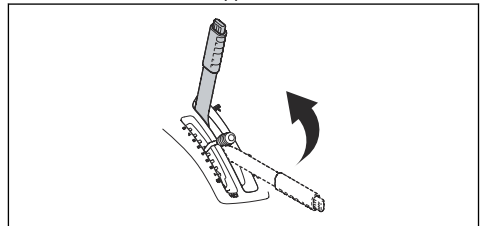


6. Druk op de vergrendelknop op de hefhandel voor het maaidek en zet het maaidek omlaag naar de maaistand.

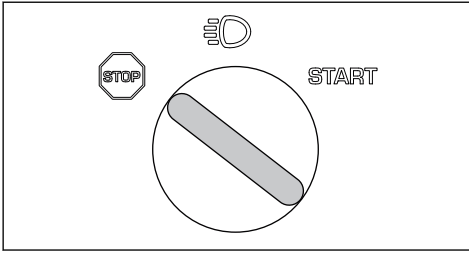


De motor uitschakelen

1. Trek de hefhandel voor het maaidek naar achteren in de vergrendelde stand om het maaidek omhoog te zetten. De messen stoppen met draaien.



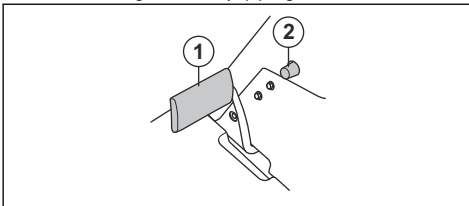
2. Draai de contactsleutel naar stand STOP.



3. Schakel de parkeerrem in zodra het product stopt.

De parkeerrem inschakelen en uitschakelen

1. Trap het parkeerrempedaal in (1).
2. Houd de vergrendelknop (2) ingedrukt.



3. Houd de knop ingedrukt en zet het parkeerrempedaal vrij.
4. Om de parkeerrem uit te schakelen, trapt u het parkeerrempedaal nogmaals in.

Een goed maairesultaat verkrijgen

- Voor optimale prestaties adviseren wij u het product te onderhouden volgens het onderhoudsschema. Zie *Onderhoudsschema op pagina 96*.
- Maai geen nat gras. Nat gras kan een slecht maairesultaat opleveren.
- Begin met een hoge maaihoogte en verlaag die geleidelijk.
- Maai met een zo hoog mogelijke rotatiesnelheid van de messen (zie *Technische gegevens op pagina 113* voor het hoogst toegestane motortoerental). Rijd met lage snelheid met het product. Als het gras niet te hoog en dik is, verkrijgt u ook bij hogere rijsnelheid een goed resultaat.
- Maai het gras in een onregelmatig patroon.
- Voor het beste maairesultaat maait u het gras regelmatig en gebruikt u de BioClip-functie.

Onderhoud

Inleiding

dient u het hoofdstuk over veiligheid te lezen en hebben begrepen.



WAARSCHUWING: Voordat u onderhoudswerkzaamheden gaat uitvoeren,

Onderhoudsschema

| Bediening voor gebruik |
|--|
| Controleer op brandstof- of olielekkage. |
| Reinig het product. Zie <i>Product reinigen op pagina 98</i> . |
| Reinig het binnenoppervlak van het maaidek. Zie <i>Product reinigen op pagina 98</i> . |
| Reinig de motor en de uitlaatdemper. Zie <i>De motor en de uitlaatdemper reinigen op pagina 99</i> . |
| Controleer of de koelluchtinlaat van de motor niet geblokkeerd is. Zie <i>Koelluchtinlaat van motor reinigen op pagina 99</i> . |
| Controleer of de veiligheidsvoorzieningen onbeschadigd zijn. Raadpleeg <i>Veiligheidsvoorzieningen op het product op pagina 88</i> . |
| Inspecteer de messen in het maaidek. Zie <i>De messen inspecteren op pagina 105</i> . |
| Inspecteer en test de remmen. Zie <i>De parkeerrem controleren op pagina 100</i> en <i>Het pedaal voor vooruitrijden en het pedaal voor achteruitrijden controleren op pagina 88</i> . |
| Controleer het motoroliepeil. Zie <i>Het motoroliepeil controleren op pagina 106</i> . |
| Controleer het transmissieoliepeil. Zie <i>Het transmissieoliepeil controleren op pagina 108</i> . |
| Controleer de stuurkabels. Zie <i>De stuurkabels inspecteren op pagina 100</i> . |

Bediening voor gebruik

Zorg ervoor dat het grootlicht en de werklamp correct werken (indien van toepassing). Zie *De motor starten op pagina 94*.

X = De instructies zijn opgenomen in deze gebruikershandleiding.

O = De instructies zijn niet opgenomen in deze gebruikershandleiding. Laat het onderhoud uitvoeren door een Husqvarna servicedealer.

| Onderhoud | Onderhoudsinterval in uren | | | |
|---|----------------------------|----|-----------------|-----|
| | Eerste onderhoudsbeurt | 50 | 100 | 200 |
| Controleer en reinig de hydraulische slangen en koppelingen. Vervang indien nodig. | | | O | |
| Controleer de riemen en poelies. | O | | O | |
| Controleer de stuurketting aan de binnenkant van de frametunnel. | | | O | |
| Inspecteer en smeer alle kabels en stel ze af. | | | O | |
| Zorg voor de juiste bandenspanning. Zie <i>Bandendruk op pagina 103</i> . | X | | X | |
| Zorg ervoor dat alle bouten en moeren met het juiste aanhaalmoment worden vastgedraaid. | | | O | |
| Smeer de bestuurdersstoel. | | | O | |
| Smeer alle kettingen. | | | O | |
| Smeer de lagers van de wielen en messen op het maaidek (indien van toepassing). | O | | O | |
| Smeer de pedalen aan de binnenkant van de frametunnel. | | | O | |
| Smeer de riemspanners | | | O | |
| Verwijder de aandrijfwielen en smeer de assen (alleen voor de 200-300 series) | | | O | |
| Controleer de brandstofslang. Vervang indien nodig. | | | O | |
| Vervang het brandstoffilter. Zie <i>Het brandstoffilter vervangen op pagina 101</i> . | | | X | |
| Maak het luchtfilter schoon. Zie <i>Het luchtfilter verwijderen en monteren op pagina 101</i> . | X | | | |
| Vervang het luchtfilter. Zie <i>Het luchtfilter verwijderen en monteren op pagina 101</i> . | | | X | |
| Inspecteer de koelribben op de hydrostatische transmissie. | | | O | |
| Reinig de motor en de hydrostatische transmissie. | | | O | |
| Controleer de geluiddemper en het hittedeksel. | O | | O | |
| Ververs de motorolie. Zie <i>De motorolie verversen en het oliefilter vervangen op pagina 107</i> . | X ²¹ | | X ²² | |

²¹

²²

50 uur of één jaar (alleen eerste onderhoudsbeurt).
100 uur of één keer per jaar.

| Onderhoud | Eerste onderhoudsbeurt | Onderhoudsinterval in uren | |
|--|------------------------|----------------------------|-----|
| | 50 | 100 | 200 |
| Vervang het motoroliefilter. Zie <i>De motorolie verversen en het oliefilter vervangen op pagina 107.</i> | X ²³ | X ²⁴ | |
| Vervang de bougie. Zie <i>Een bougie controleren en vervangen op pagina 101.</i> | | X | |
| Controleer de lampen (indien van toepassing). Zie <i>De motor starten op pagina 94.</i> | X | X | |
| Werk de firmware bij (indien van toepassing). | O | O | |
| Controleer de accu en laad deze indien nodig op. Zie <i>De accu opladen op pagina 102.</i> | X | X | |
| Inspecteer en stel de rotatiesnelheid van de voor- en achterwielen af (alleen voor AWD-modellen). | O | O | |
| Vervang het transmissiefilter (alleen voor AWD-modellen). | O | | O |
| Vervang het opschroefbare filter van de servo (indien van toepassing). | O | | O |
| Controleer de koelventilator op de hydrostatische transmissie. | O | O | |
| Controleer de olie in de transmissie en vul deze indien nodig bij. Zie <i>Het transmissieoliepeil controleren op pagina 108.</i> | | X | |
| Ververs de olie in de transmissie. | O | | O |
| Controleer de parkeerrem en stel deze af. | O | O | |
| Reinig de buitenste en binnenste oppervlakken van het maaidek en de afdekkingen van het maaidek. Zie <i>Product reinigen op pagina 98.</i> | X | X | |
| Controleer de maaihoogte en de hellinginstelling en stel deze af. Zie <i>Bodemdruk van maaidek controleren en aanpassen op pagina 104.</i> | X | X | |
| Inspecteer de messen in het maaidek. Slijp of vervang indien nodig. Zie <i>De messen inspecteren op pagina 105</i> en <i>Messen vervangen op pagina 106.</i> | | X | |
| Controleer het motortoerental en stel deze af. | O | O | |
| Controleer of het product niet gaat rijden in de neutrale positie. Zie <i>Het pedaal voor vooruitrijden en het pedaal voor achteruitrijden controleren op pagina 88.</i> | X | X | |
| Controleer vooruit- en achteruitrijden op verschillende snelheden. | O | O | |
| Controleer de bladinschakeling, stoel, hefinrichting en vooruitrijden/rem. Zie <i>Veiligheidsvoorzieningen op het product op pagina 88.</i> | X | X | |
| Inspecteer het opvangsysteem (alleen voor opvangmodellen). | X | X | |

Product reinigen

dringen en corrosie veroorzaken die tot schade aan het product kan leiden.



OPGELET: Gebruik geen hogedrukspuit of stoomreiniger. Water kan in lagers en elektrische aansluitingen

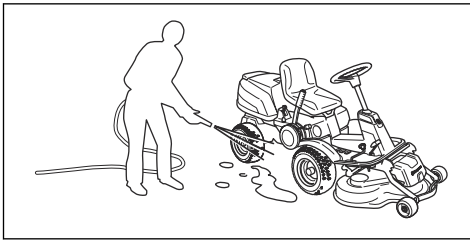
Reinig het product direct na gebruik.

²³

²⁴

50 uur of één jaar (alleen eerste onderhoudsbeurt).
100 uur of één keer per jaar.

- Reinig geen hete oppervlakken zoals de motor, de uitlaatdemper en het uitlaatsysteem. Wacht tot de oppervlakken zijn afgekoeld en verwijder daarna gras of vuil.
- Gebruik eerst een borstel om te reinigen, voordat u water gebruikt. Verwijder maaisel en vuil van en rondom de transmissie, de luchtinlaat van de transmissie en de motor.
- Gebruik stromend water uit een slang om het product te reinigen. Gebruik geen hogedrukspuit.
- Richt de waterstraal niet op elektronische componenten of lagers. Reinigingsmiddelen kunnen schade veroorzaken.
- Om het maaidek te reinigen adviseren wij het maaidek in de onderhoudsstand te zetten en met een waterstraal schoon te spuiten.
- Start het maaidek na het reinigen en laat de motor kort draaien om waterresten te verwijderen.



De motor en de uitlaatdemper reinigen

Houd de motor en de uitlaatdemper vrij van grasresten en vuil. Grasresten vol olie of brandstof die in contact komen met de motor, zorgt voor meer kans op brand en kan ook tot oververhitting van de motor leiden. Laat de motor afkoelen voordat u die schoonmaakt. Reinigen met water en een borstel.

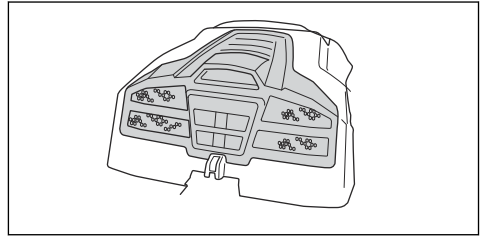
Grasresten rond de uitlaatdemper drogen snel en vormen een brandgevaar. Gebruik een borstel of verwijder de grasresten met water wanneer de uitlaatdemper koud is.

Koelluchtinlaat van motor reinigen

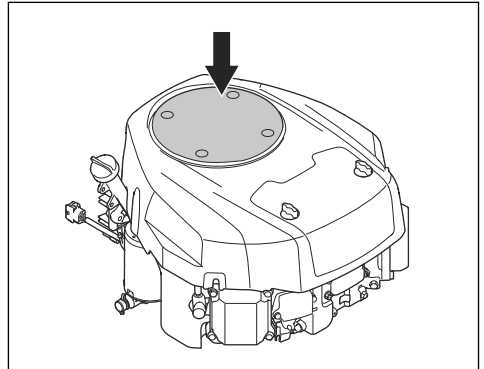


WAARSCHUWING: Stop de motor. De koelluchtinlaat draait en kan letsel aan uw vingers veroorzaken.

- Zorg ervoor dat de inlaatgrille op de motorkap niet geblokkeerd is. Verwijder gras en vuil met een borstel.



- Open de motorkap. Zorg dat de koelluchtinlaat van de motor niet geblokkeerd wordt. Verwijder gras en vuil met een borstel.

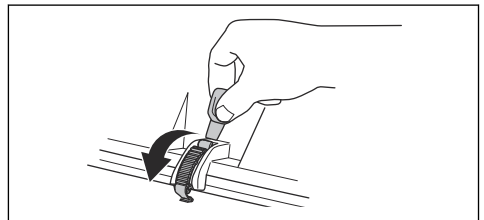


- Controleer het luchtkanaal aan de binnenzijde van de motorafdekking. Zorg dat het luchtkanaal schoon is en niet tegen de koelluchtinlaat schuurt.

De kappen verwijderen

De motorkap openen

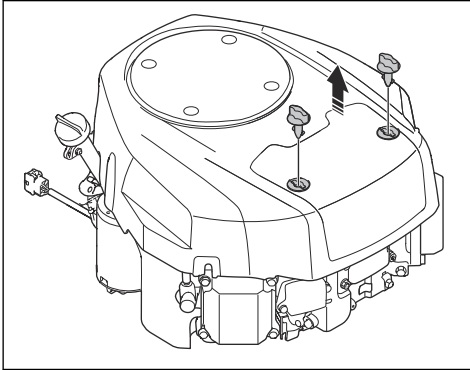
1. Klap de stoel naar voren.
2. Maak de klem op de motorkap los met het hulpstuk aan de contactsleutel.



3. Klap de motorkap naar achteren.

Het luchtfilterdeksel verwijderen en monteren

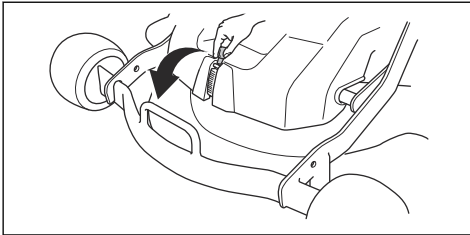
1. Draai de 2 knoppen ¼ slag linksom.



2. Verwijder het luchtfilterdeksel.
3. Monteer in omgekeerde volgorde van verwijderen.

Verwijderen van voorste kap

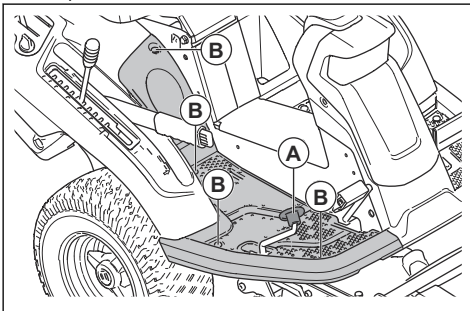
1. Maak de klem op de voorste kap los met het hulpstuk aan de contactsleutel.



2. Verwijder de voorste kap.

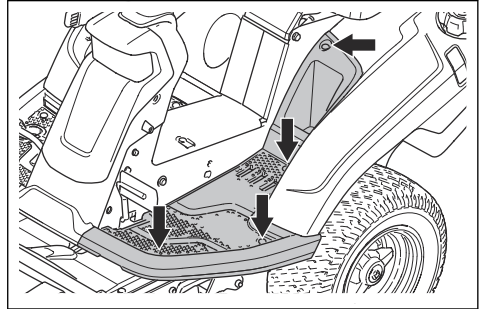
De rechter voetplaat verwijderen

1. Draai de knop op het pedaal voor achteruit rijden (A) los en verwijder hem.
2. Verwijder de 3 schroeven (B) en verwijder de voetplaat.



De linker voetplaat verwijderen

- Verwijder de 4 schroeven en verwijder de voetplaat.

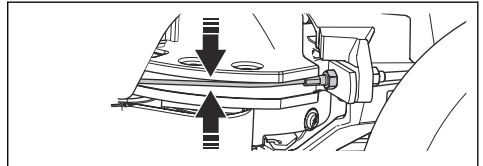


De stuurkabels inspecteren

Na verloop van tijd kan de spanning van de stuurkabels afnemen. Hierdoor verandert de afstelling van de besturing.

U moet de besturing als volgt inspecteren en afstellen:

1. De kabels hebben de juiste spanning wanneer u ze met de hand 5 mm omhoog of omlaag in de groef op de stuurbeugel kunt bewegen.



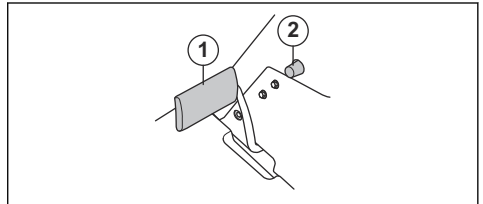
2. Als de kabels te slap zijn gespannen, moet u ze door een Husqvarna servicedealer laten afstellen.

De parkeerrem controleren

1. Parkeer het product op een harde ondergrond die maximaal 10° afloopt.

Let op: Parkeer het product niet op een grashelling wanneer u de parkeerrem controleert.

2. Trap het parkeerrempedaal in (1).
3. Zet de parkeerrem vrij terwijl u de vergrendelknop (2) ingedrukt houdt.

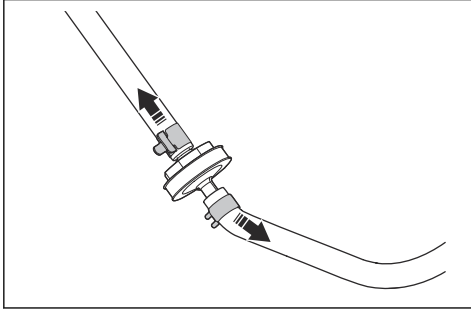


4. Als het product begint te bewegen, moet u de parkeerrem door een Husqvarna servicedealer laten afstellen.

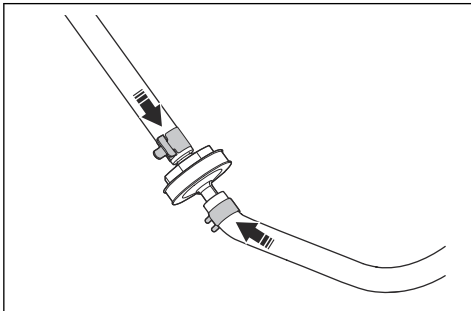
5. Bedien het parkeerrempedaal opnieuw om de parkeerrem uit te schakelen.

Het brandstoffilter vervangen

1. Open de motorkap om bij het brandstoffilter te kunnen.
2. Knijp de slang van de brandstoftank dicht om lekkage te voorkomen.
3. Gebruik een platte tang om de slangklemmen van het brandstoffilter te verwijderen.



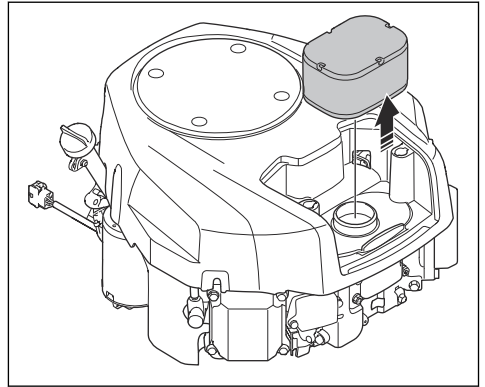
4. Trek aan de slangeinden om het brandstoffilter te verwijderen. Er kan een kleine hoeveelheid brandstof weglekken.
5. Druk het nieuwe brandstoffilter in de uiteinden van de slangen. Gebruik vloeibaar reinigingsmiddel op de uiteinden van het brandstoffilter om de aansluiting te vergemakkelijken.
6. Duw de slangklemmen tegen het brandstoffilter.



Het luchtfilter verwijderen en monteren

1. Verwijder het luchtfilterdeksel. Zie *Het luchtfilterdeksel verwijderen en monteren op pagina 100*.

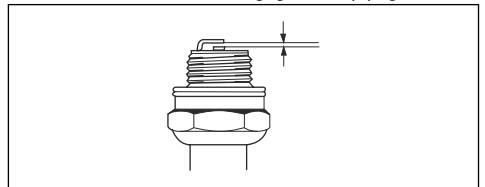
2. Verwijder voorzichtig het luchtfilter.



3. Reinig en controleer het luchtfilter.
4. Monteer in omgekeerde volgorde van verwijderen.

Een bougie controleren en vervangen

1. Open de motorkap.
2. Verwijder de bougiekap en reinig rond de bougie.
3. Verwijder de bougie met een bougiesleutel.
4. Controleer de bougie. Vervang de bougie als de elektroden zijn verbrand of als de isolatie is gebarsten of beschadigd. Als de bougie niet beschadigd is, reinig deze dan met een staalborstel.
5. Meet de elektrode-opening en zorg ervoor dat deze correct is. Zie *Technische gegevens op pagina 113*.



6. Buig de zij-elektrode om de elektrode-opening aan te passen.
7. Plaats de bougie terug en draai deze met de hand totdat deze tegen de zitting aan zit.
8. Draai de bougie vast met de bougiesleutel totdat de ring wordt samengedrukt.
9. Draai een gebruikte bougie nogmaals $\frac{1}{8}$ slag vast, een nieuwe bougie nog $\frac{1}{4}$ slag extra.



OPGELET: Onjuist vastgedraaide bougies kunnen leiden tot motorschade.

10. Bevestig de bougiepod.

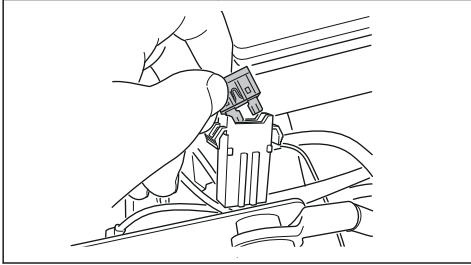


OPGELET: Probeer de motor niet te starten als de bougie of de ontstekingskabel is verwijderd.

De hoofdzekering en de zekering van de stuurbevestiging vervangen

Een doorgebrande zekering wordt aangegeven door een doorgebrande verbinding.

1. Open de motorkap. De hoofdzekering bevindt zich in een houder aan de voorzijde van de accu.
2. Trek de zekering uit de houder.



3. Vervang de doorgebrande zekering door een nieuwe zekering van hetzelfde type. Zie *Technische gegevens op pagina 113*.
4. Plaats de afdekkingen terug.

Als een hoofdzekering binnen korte tijd nadat u deze hebt vervangen nogmaals doorbrandt, is er sprake van kortsluiting. Repareer de kortsluiting voordat u het product opnieuw gebruikt. Zoek hulp van een Husqvarna servicedealer.

De accu opladen



WAARSCHUWING: Zorg dat u het hoofdstuk over veiligheid hebt gelezen voordat u de accu oplaadt. Zie *Veiligheid bij accu's op pagina 90*.

- Laad de accu op wanneer deze te zwak is om de motor te starten.
- Gebruik een standaard acculader.
- Koppel altijd de lader los alvorens de motor te starten.

Accu vervangen



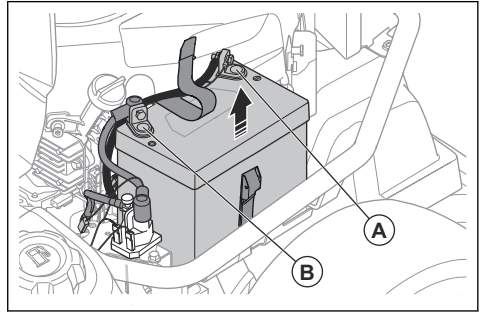
WAARSCHUWING: Zorg dat u het hoofdstuk over veiligheid hebt gelezen voordat u de accu oplaadt. Zie *Veiligheid bij accu's op pagina 90*.



OPGELET: Laad de accu altijd volledig op voordat u deze in het product plaatst.

1. Verwijder de motorkap. Zie *De motorkap openen op pagina 99*

2. Koppel de aardingsaansluiting (A) en vervolgens de positieve aansluitklem (B) op de accu los.



WAARSCHUWING: Gevaar voor vonkvorming. Zie *Veiligheid bij accu's op pagina 90*

3. Maak de band los waarmee de accu is bevestigd.
4. Til de accu op en verwijder deze uit het product.
5. Reinig de klemmen van de nieuwe accu.
6. Installeer de nieuwe accu.
7. Trek de band rond de accu aan.
8. Sluit de positieve kabel aan op de positieve aansluitklem op de accu.
9. Sluit de aardingskabel aan op de aardingsaansluiting op de accu.

Noodstart van motor uitvoeren

Als de accu te zwak is om de motor te starten, kunt u gebruik maken van startkabels om een noodstart uit te voeren. Dit product is voorzien van een 12V-systeem met negatieve massa. Het product dat voor de noodstart wordt gebruikt, moet ook een 12V-systeem met negatieve massa hebben.



OPGELET: Gebruik geen boostlader of startbooster. Dit zal leiden tot schade aan het elektrisch systeem van het product.

Startkabels aansluiten



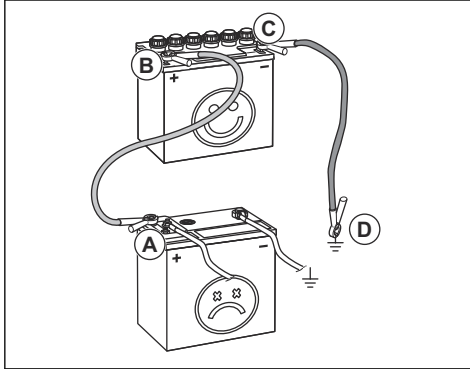
WAARSCHUWING: Explosiegevaar door explosief gas dat afkomstig is van de accu. Sluit geen negatieve aansluitklem van de volledig opgeladen accu aan op of in de buurt van de negatieve aansluitklem van de zwakke accu.



OPGELET: Gebruik de accu van uw product niet om andere voertuigen te starten.

1. Verwijder de motorkap.

2. Verwijder de kap van het accuvak.
3. Sluit het ene uiteinde van de rode kabel aan op de PLUSKLEM (+) van de zwakke accu (A).



4. Sluit het andere uiteinde van de rode kabel aan op de PLUSKLEM (+) van de volledig opgeladen accu (B).



WAARSCHUWING: Zorg dat de uiteinden van de rode draden geen kortsluiting maken tegen het chassis.

5. Sluit een uiteinde van de zwarte kabel aan op de MINKLEM (-) van de volledig opgeladen accu (C).
6. Sluit het andere uiteinde van de zwarte kabel aan op een CHASSISMASSA (D), uit de buurt van de brandstoftank en de accu.
7. Plaats de afdekkingen terug.

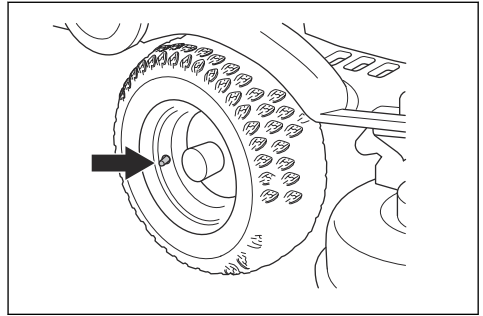
Startkabels verwijderen

Let op: Verwijder de startkabels in omgekeerde volgorde van aanbrengen.

1. Verwijder de ZWARTE kabel van het chassis.
2. Verwijder de ZWARTE kabel van de volledig opgeladen accu.
3. Verwijder de RODE kabel van de 2 accu's.

Bandendruk

De bandenspanning van alle vier banden moet 60 kPa (0,6 bar/8,5 PSI) zijn.

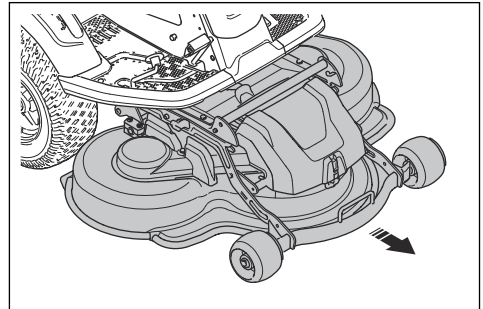


Het maaidek in de onderhoudsstand zetten

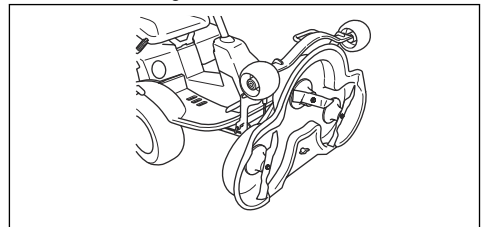


WAARSCHUWING: De spanveer voor de aandrijfriem kan breken en letsel veroorzaken. Draag een veiligheidsbril.

1. Voer stap 1-9 uit in *Verwijderen en aanbrengen van het maaidek op pagina 91*.
2. Pak de voorkant van het maaidek vast en trek het maaidek uit tot de aanslag.



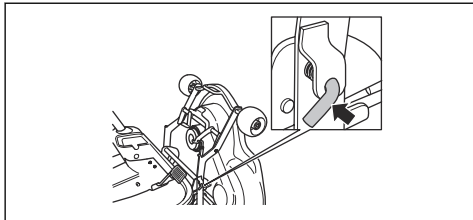
3. Til het maaidek op tot het verticaal staat en een klikgeluid hoorbaar is. Het maaidek wordt automatisch vergrendeld in de verticale stand.



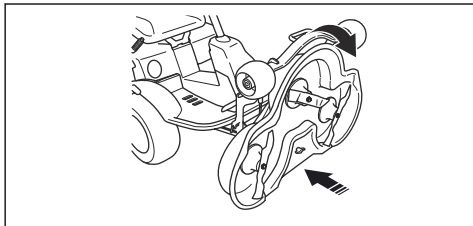
Het maaidek in de maaistand zetten

1. Houd de voorkant van het maaidek vast met uw linkerhand.

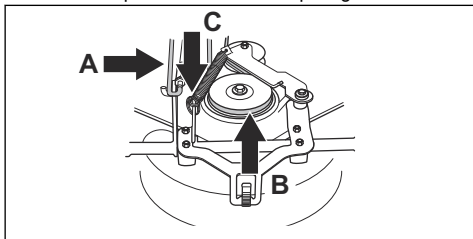
2. Maak de vergrendeling met uw rechterhand los.



3. Klap het maaidek omlaag en druk het naar binnen tot de aanslag.



4. Til de beugel (A) voor maaihogteafstelling uit zijn houder en plaats deze in de uitsparing.



5. Breng de aandrijfriem (B) op zijn plaats aan.

Let op: Informatie over de plaats van de aandrijfriem vindt u op de binnenkant van de afdekking van het maaidek.

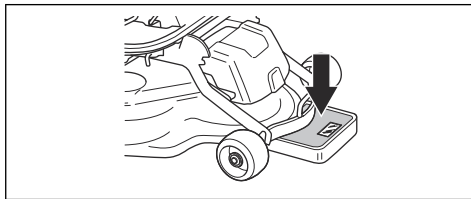
6. Plaats de spanveer (C) terug op zijn oorspronkelijke plaats om de aandrijfriem onder spanning te zetten.
7. Bevestig de voorste afdekking.
8. Zet de maaihogtehendel van de onderhoudsstand naar een van de standen met een nummer.

Bodemdruk van maaidek controleren en aanpassen

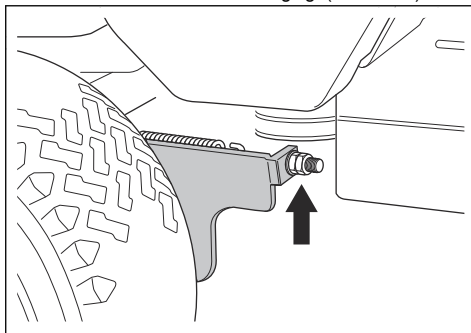
Een juiste bodemdruk zorgt ervoor dat het maaidek boven de bodem beweegt, maar er niet hard tegenaan drukt.

1. Verifieer of de banden een spanning hebben van 60 kPa (0,6 bar / 9,0 psi).
2. Parkeer het product op een vlakke ondergrond.
3. Zet het maaidek omlaag in de maaistand.

4. Plaats een personenweegschaal onder de voorkant van het maaidek.

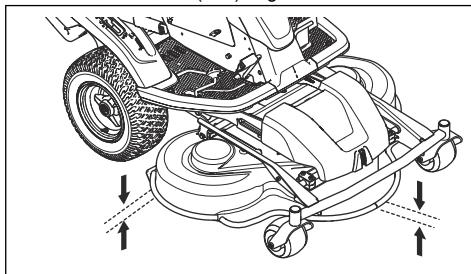


5. Plaats een blok tussen het frame en de weegschaal om er zeker van te zijn dat de steunwielen geen gewicht dragen.
6. Om de bodemdruk af te stellen draait u aan de stelschroeven achter beide voorwielen.
7. Draai de bouten rechts- of linksom totdat de bodemdruk tussen 12 en 15 kg ligt (26.5-33 lb).



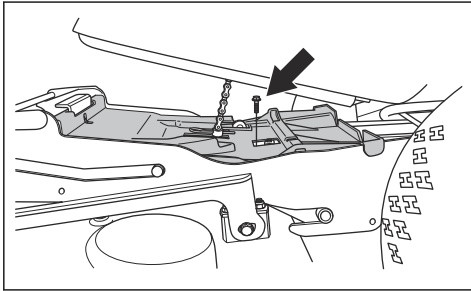
Controleren of het maaidek correct is uitgelijnd

1. Verifieer of de banden een spanning hebben van 60 kPa (0,6 bar / 9,0 psi).
2. Parkeer het product op een vlakke ondergrond.
3. Zet het maaidek omlaag in de maaistand.
4. Zet de maaihogtehendel in de middelste stand.
5. Meet de afstand tussen de bodem en de voorste en achterste rand van het maaidek. Zorg dat de achterkant 4-6 mm (1/5") hoger is dan de voorkant.

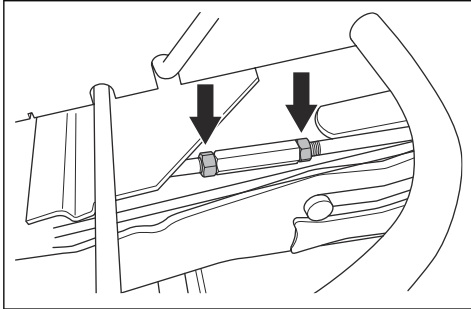


De uitlijning van het maaidek afstellen

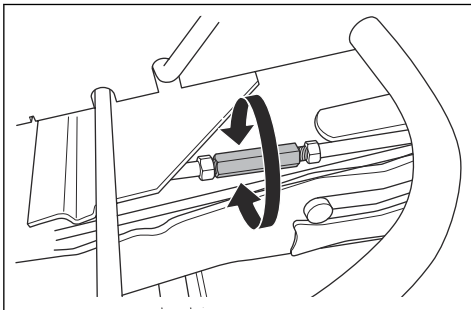
1. Verwijder de voorste afdekking en de rechervoetplaat.
2. Verwijder de schroeven waarmee de riemafscherming is bevestigd en verwijder de riemafscherming.



3. Draai de moeren op de hefarm los.



4. Verdraai de hefarm om de arm langer te maken of in te korten. Maak de arm langer om de achterrand van de afdekking omhoog te zetten. Maak de arm korter om de achterrand van de afdekking omlaag te zetten.



5. Draai de moeren op de hefarm na het afstellen vast.
6. Controleer de uitlijning. Zie *Controleren of het maaidek correct is uitgelijnd op pagina 104*.
7. Monteer de riemafscherming en draai de schroeven vast.

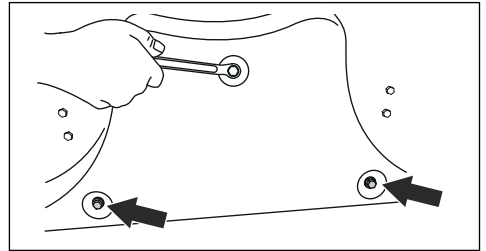
8. Bevestig de rechervoetplaat en de voorste afdekking.

De BioClip plug verwijderen

- Verwijder de BioClip plug om het Combi-maaidek om te schakelen van BioClip naar uitworp aan de achterzijde.

Verwijderen en bevestigen van BioClip-plug op maaidek Combi 103

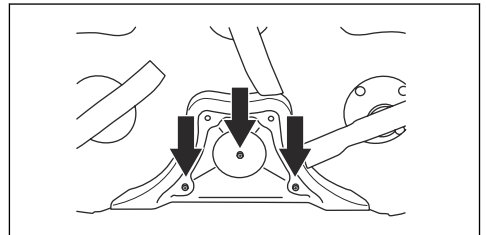
1. Zet het maaidek in de onderhoudsstand.
2. Verwijder de 3 schroeven die de BioClip-plug op zijn plaats houden en verwijder de plug.



3. Breng drie M8x15 mm schroeven aan in de schroefopeningen voor de BioClip-plug om schade aan de schroefdraad te voorkomen.
4. Zet het maaidek weer in de maaistand.
5. Bevestig de BioClip-plug in omgekeerde volgorde.

Verwijderen en bevestigen van BioClip-plug op maaidek Combi 94

1. Zet het maaidek in de onderhoudsstand.
2. Verwijder de 3 schroeven die de BioClip-plug op zijn plaats houden en verwijder de plug.



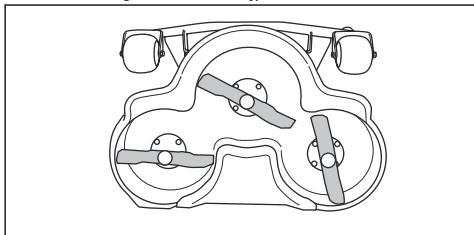
3. Zet het maaidek weer in de maaistand.
4. Bevestig de BioClip-plug in omgekeerde volgorde.

De messen inspecteren



OPGELET: Beschadigde of onjuist gebalanceerde messen kunnen schade aan het product veroorzaken. Vervang beschadigde messen. Laat botte messen slijpen en balanceren door een Husqvarna servicedealer.

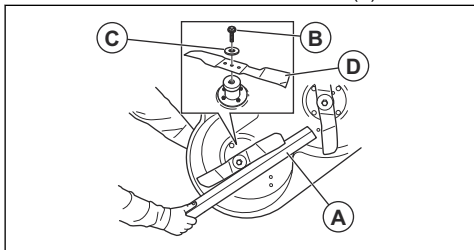
1. Zet het maaidek in de onderhoudsstand.
2. Controleer de messen visueel op beschadigingen en of het nodig is om ze te slijpen.



3. Draai de mesbouten vast met een aanhaalmoment van 45–50 Nm.

Messen vervangen

1. Zet het maaidek in de onderhoudsstand.
2. Zet het mes vast met een houten blok (A).



3. Draai de bout (B) van het mes los en verwijder de bout samen met de sluitringen (C) en het mes (D).
4. Monteer het nieuwe mes met de schuine uiteinden in de richting van het maaidek.



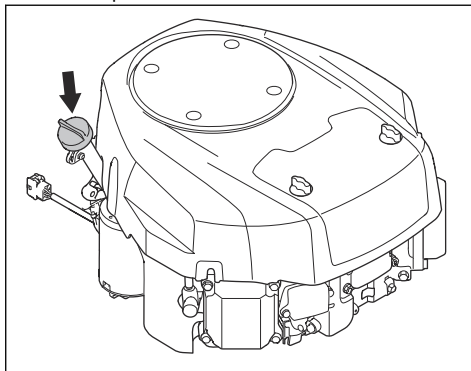
WAARSCHUWING: Het gebruik van een onjuist type mes kan ertoe leiden dat objecten uit het maaidek geworpen worden en ernstig letsel veroorzaken. Gebruik alleen messen die worden aangegeven in *Technische gegevens op pagina 113*.

5. Bevestig het mes, de ring en de bout. Draai de bout vast met een aanhaalmoment van 45–50 Nm.

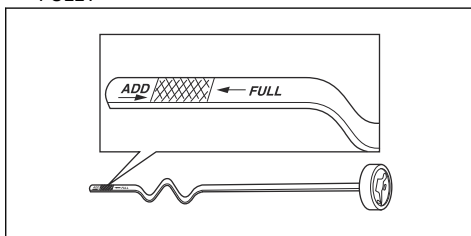
Het motoroliepeil controleren

1. Parkeer het product op een vlakke ondergrond en schakel de motor uit.
2. Open de motorkap.

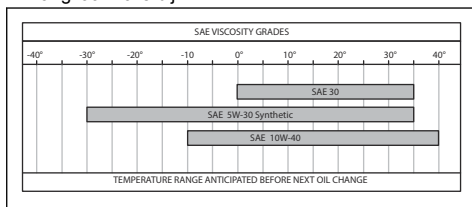
3. Maak de peilstok los en trek hem eruit.



4. Veeg de olie van de peilstok.
5. Steek de peilstok weer helemaal terug en maak hem vast.
6. Maak de peilstok los, trek hem eruit en lees het oliepeil af.
7. Het oliepeil moet tussen de markeringen op de peilstok staan. Als het peil bijna bij de markering 'ADD' staat, moet u olie bijvullen tot de markering 'FULL'.



8. Vul olie bij via de opening waarin de peilstok zit. Vul langzaam olie bij.



Let op: Zie *Technische gegevens op pagina 113* voor de soorten motorolie die door ons worden aanbevolen.

9. Zet de peilstok goed vast voordat u de motor start. Start de motor en laat die stationair draaien gedurende circa 30 seconden. Stop de motor. Wacht 30 seconden en controleer het oliepeil nogmaals.

De motorolie verversen en het oliefilter vervangen

Als de motor koud is, moet u de motor starten en 1–2 minuten laten draaien voordat u de motorolie aftapt. Hierdoor wordt de motorolie warm en is deze sneller af te tappen.

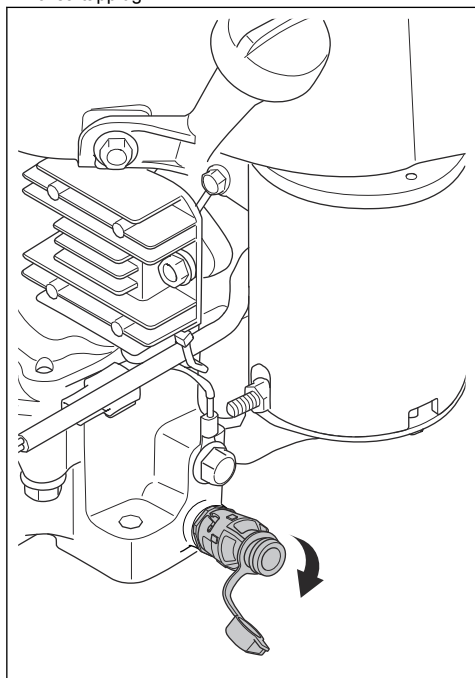


WAARSCHUWING: Laat de motor niet langer dan 1–2 minuten draaien voordat u de motorolie aftapt. De motorolie wordt zeer heet en kan brandwonden veroorzaken. Laat de motor afkoelen voordat u de motorolie aftapt.



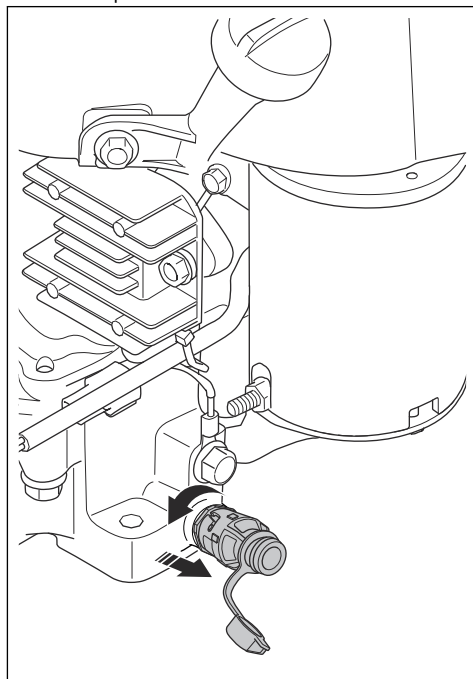
WAARSCHUWING: Als u motorolie morst op uw lichaam, was dat dan af met water en zeep.

1. Plaats een opvangbak onder de olieaftapplug.
2. Open de kunststof dop op het uiteinde van de olieaftapplug.

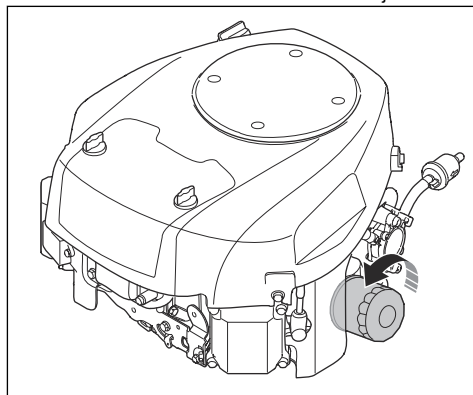


3. Plaats een kunststof slang op het uiteinde van de olieaftapplug om morsen te voorkomen.

4. Draai de olieaftapplug linksom en trek eraan om deze te openen.

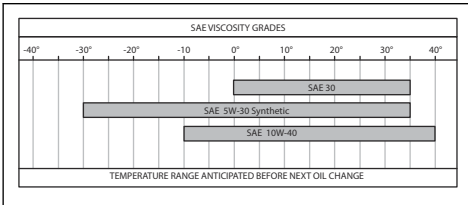


5. Verwijder de peilstok.
6. Laat de olie in de bak lopen.
7. Breng de olieaftapplug aan.
8. Duw de olieaftapplug in en draai deze rechtsonder om hem te sluiten.
9. Verwijder de kunststof slang en plaats de dop op de olieaftapplug.
10. Draai het oliefilter linksom om het te verwijderen.



11. Smeer de rubberen afdichting op het nieuwe oliefilter in met een beetje verse motorolie.

12. Draai het oliefilter met de hand rechtsom tot de rubberen afdichting op zijn plaats zit, waarna u het oliefilter nog een halve slag verder draait.
13. Vul olie bij via de opening voor de peilstok. Vul de olie langzaam bij. Zie *Technische gegevens op pagina 113* voor de soorten motorolie die door ons worden aanbevolen.

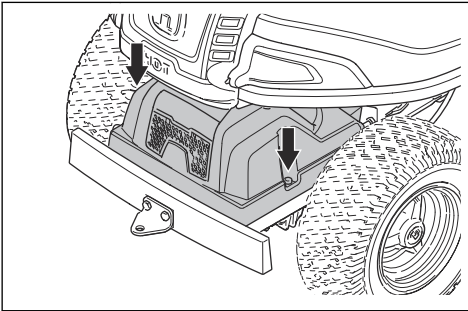


14. Start de motor en laat deze gedurende drie minuten stationair draaien.
15. Zet de motor uit en controleer of er geen lekken zijn.
16. Vul olie bij om de hoeveelheid die het nieuwe oliefilter opneemt te compenseren.

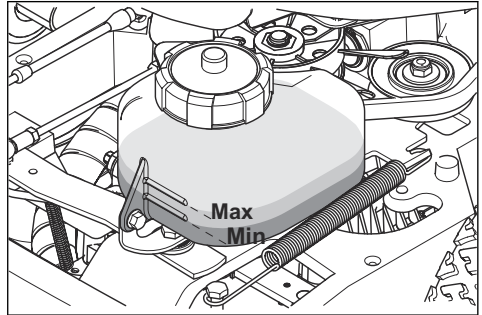
Het transmissieoliepeil controleren

Let op: Controleer de transmissieolie wanneer de transmissie is afgekoeld.

1. Plaats het product op een horizontaal oppervlak.
2. Verwijder de schroeven, één aan elke kant, en verwijder de transmissiekap.



3. Zorg dat het oliepeil in de transmissieolietank tussen de twee horizontale lijnen op de tank staat.

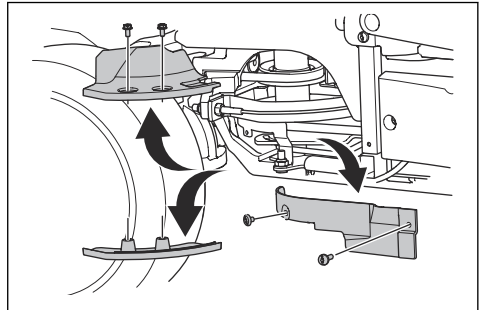


4. Vul olie bij als het oliepeil onder de onderste lijn staat, maar vul nooit bij tot boven de bovenste lijn. Raadpleeg *Technische gegevens op pagina 113* voor aanbevolen olie.

De riemspanner smeren

De riemspanner moet regelmatig worden gesmeerd met een hoogwaardig smeervet op basis van molybdeen-disulfide.

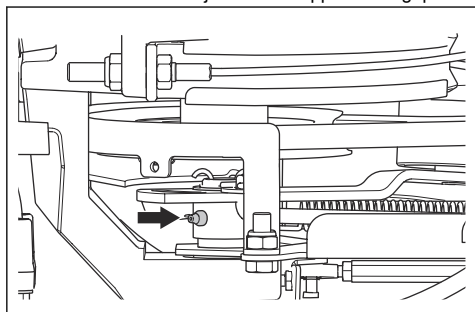
1. Verwijder de afdekkingen van de motorpoelie.



OPGELET: Haal de schroeven niet door elkaar. De voorste schroeven van de afdekkingen van de motorpoelie zijn langer dan de achterste schroeven van de afdekkingen van de motorpoelie. Een lange schroef in de verkeerde positie kan schade aan het product veroorzaken.

2. Smeer met een vetspuit via de nippel aan de rechterkant, onder de onderste poelie. Smeer totdat er vet uit de achterzijde van de nippel wordt geperst.

3. Monteer de afdekkingen van de motorpoelie.



Probleemoplossing

Probleemoplossingsschema

Als u in deze bedieningshandleiding geen oplossing voor uw probleem kunt vinden, neem dan contact op met uw Husqvarna servicedealer.

| Probleem | Oorzaak |
|--|--|
| De startmotor laat de motor niet aanslaan | De parkeerrem is niet ingeschakeld. Zie <i>De parkeerrem inschakelen en uitschakelen op pagina 96</i> . |
| | De hefhandel voor het maaidek staat in de maaistand. Zie <i>Maaidek omhoog zetten en omlaag zetten op pagina 94</i> . |
| | De hoofdzekering is doorgebrand. Zie <i>De hoofdzekering en de zekering van de stuurbevestiging vervangen op pagina 102</i> . Neem contact op met uw Husqvarna servicedealer indien het probleem aanhoudt. |
| | Het contactslot is beschadigd. |
| | Slecht contact tussen de kabel en de accu. Zie <i>Veiligheid bij accu's op pagina 90</i> . |
| | De accu is te zwak. Zie <i>De accu opladen op pagina 102</i> . |
| | De startmotor is beschadigd. |
| De motor start niet wanneer de startmotor de motor laat aanslaan | Geen brandstof in de brandstoftank. Zie <i>Brandstof bijvullen op pagina 93</i> . |
| | De bougie is beschadigd. |
| | De ontstekingskabel is beschadigd. |
| | Vuil in de carburateur of brandstofleiding. |

| Probleem | Oorzaak |
|--|---|
| De motor loopt niet gelijkmatig | De bougie is beschadigd. |
| | De carburateur is verkeerd afgesteld. |
| | Het luchtfilter is verstopt. Zie <i>Het luchtfilter verwijderen en monteren op pagina 101</i> . |
| | De ontluchting van de brandstoftank is geblokkeerd. |
| | Vuil in de carburateur of brandstofleiding. |
| De motor produceert nauwelijks vermogen | Het luchtfilter is verstopt. Zie <i>Het luchtfilter verwijderen en monteren op pagina 101</i> . |
| | De bougie is beschadigd. |
| | Vuil in de carburateur of brandstofleiding. |
| | De gaskabel is verkeerd afgesteld. |
| De transmissie levert niet genoeg vermogen | De koelluchtinlaat of de koelvinnen van de transmissie zijn geblokkeerd. |
| | De ventilator van de transmissie is beschadigd. |
| | Er zit geen olie in de transmissie of het oliepeil is te laag. Zie <i>Het transmissieoliepeil controleren op pagina 108</i> . |
| De accu laadt niet | De accu is beschadigd. Zie <i>Veiligheid bij accu's op pagina 90</i> . |
| | Slecht contact bij de kabelklemmen op de accupolen. Zie <i>Veiligheid bij accu's op pagina 90</i> . |
| Het product trilt | De messen zitten los. Zie <i>De messen inspecteren op pagina 105</i> . |
| | Eén of meer messen zijn niet goed gebalanceerd. Zie <i>De messen inspecteren op pagina 105</i> . |
| | De motor zit los. |
| Het maairesultaat is onvoldoende | De messen zijn bot. Zie <i>De messen inspecteren op pagina 105</i> . |
| | Het gras is lang of nat. Zie <i>Een goed maairesultaat verkrijgen op pagina 96</i> . |
| | Het maaidek zit scheef. |
| | Gras verstopt het maaidek. Zie <i>Product reinigen op pagina 98</i> . |
| | De bandenspanning tussen de rechter- en linkerzijde is verschillend. Zie <i>Bandendruk op pagina 103</i> . |
| | Het product rijdt met te hoge snelheid. Zie <i>Een goed maairesultaat verkrijgen op pagina 96</i> . |
| | Het motortoerental is te laag. Zie <i>Een goed maairesultaat verkrijgen op pagina 96</i> . |
| | De aandrijfriem slipt. |

| Probleem | Oorzaak |
|---|---|
| De elektrische stuurbevoegdiging is uitgeschakeld | Het contact is niet ingeschakeld en de bestuurder zit niet op de stoel. |
| | De zekering van de stuurbevoegdiging is doorgebrand. Zie <i>De hoofdzekering en de zekering van de stuurbevoegdiging vervangen op pagina 102</i> . Neem contact op met uw Husqvarna servicedealer indien het probleem aanhoudt. |
| | Als het product te lang bij hoge belasting wordt gebruikt, zal de motorbeveiligingsfunctie het servovermogen beginnen te verlagen om oververhitting van de motor te voorkomen. De motorbeveiliging is een tijdelijke functie. De servo keert terug naar vol vermogen wanneer het product weer met normale belasting wordt gebruikt. |

Vervoer, opslag en verwijdering

Transport

- Het product is zwaar en kan letsel door verbrijzeling veroorzaken. Wees voorzichtig wanneer u het product op een voertuig of aanhangwagen laadt of eraf haalt.
- Hijs het product niet op. De transportogen zijn geen goedgekeurde hijspunten en zijn uitsluitend bedoeld om het product veilig aan een aanhanger te bevestigen.
- Gebruik een goedgekeurde aanhangwagen voor vervoer van het product.
- Zorg dat u de plaatselijk geldende verkeersregels kent voor het vervoeren van het product op een aanhanger of voor rijden op de openbare weg.

Het product veilig vastzetten op een aanhanger



WAARSCHUWING: De parkeerrem is niet voldoende om het product tijdens transport te zekeren. Bevestig het product stevig aan de aanhangwagen.

Uitrusting: 2 goedgekeurde spanbanden en 4 wigvormige wielkeggen.

1. Schakel de parkeerrem in.
2. Bevestig de spanbanden rond het frame of de achterkant van het onderstel.
3. Zet de spanbanden vast in de richting van de achterkant en de voorkant van de aanhangwagen om het product in lengterichting te zekeren.
4. Plaats de wielkeggen voor en achter de achterwielen.

Het product slepen

Het product is voorzien van een hydrostatische transmissie. Ter voorkoming van schade aan de transmissie mag u het product uitsluitend over een korte afstand en bij lage snelheid slepen.

Ontkoppel de transmissie voordat u het product sleept. Zie *In- en uitschakelen van het aandrijfsysteem op pagina 93*.

Opslag

Bereid het product voor op opslag aan het eind van het seizoen, en voorafgaand aan opslag langer dan 30 dagen. Als u de brandstof langer dan 30 dagen in de tank laat zitten, kunnen kleverige deeltjes verstopping in de carburateur veroorzaken. Dit heeft een negatief effect op de werking van de motor.

Voeg een stabilisatiemiddel toe aan de brandstof om te voorkomen dat kleverige deeltjes ontstaan tijdens opslag van de machine. Bij gebruik van alkylaatzbenzine is toevoegen van een stabilisatiemiddel niet nodig. Als u standaard benzine gebruikt, ga dan niet over op het gebruik van alkylaatzbenzine. Hierdoor kunnen kwetsbare rubberen onderdelen hard worden. Voeg een stabilisatiemiddel toe aan de brandstof in de tank of in de jerrycan. Gebruik altijd de mengverhoudingen die de fabrikant voorschrijft. Laat de motor minstens 10 minuten draaien nadat u het stabilisatiemiddel heeft toegevoegd om te zorgen dat het stabilisatiemiddel ook de carburateur bereikt.



WAARSCHUWING: Zet het product met brandstof in de tank niet binnen of op plekken met een slechte ventilatie. Er is gevaar voor brand als brandstofdampen dicht bij open vuur, vonken of waakvlammen zoals die van boilers, heetwatertanks of wasdrogers komen.



WAARSCHUWING: Verwijder gras, bladeren en andere brandbare materialen van het product om het risico van brand te verkleinen. Laat het product afkoelen voordat u die in de stallingsruimte plaatst.

- Reinig het product, zie *Product reinigen op pagina 98*. Werk lakbeschadigingen bij om corrosie te voorkomen.
- Inspecteer het product op versleten of beschadigde onderdelen en draai loszittende moeren en schroeven vast.
- Verwijder de accu. Reinig hem, laad hem op en berg hem op een koele plaats op.
- Ververs de motorolie en voer de afgewerkte olie af.
- Leeg de brandstoftank. Start de motor en laat die draaien tot de carburateur leeg is.

Let op: Leeg de brandstoftank en de carburateur niet als u een stabilisatiemiddel aan de tank heeft toegevoegd.

- Verwijder de bougies en giet ongeveer een eetlepel motorolie in elke cilinder. Draai de motoras om de olie aan te brengen en breng de pluggen weer aan.
- Smeer alle smeernippels, koppelingen en assen.
- Stal het product in een schone en droge ruimte en dek het product af voor extra bescherming.
- Een hoes voor bescherming van uw product tijdens stalling of transport is verkrijgbaar bij uw dealer.

Afvoer

- Chemicaliën kunnen gevaarlijk zijn en mogen niet worden in de bodem wordt geloosd. Voer gebruikte chemicaliën af naar uw servicepunt of een afvalverwerkingspunt.
- Wanneer het product is versleten, lever het dan in bij uw dealer of een geschikt recyclingbedrijf.
- Olie, oliefilters, brandstof en de accu kunnen negatieve effecten hebben op het milieu. Neem de plaatselijk geldende wet- en regelgeving voor recycling in acht.
- Gooi de accu niet bij het huishoudelijk afval.
- Lever de accu in bij een Husqvarna servicedealer of bij een bedrijf dat oude accu's verwerkt.

Technische gegevens

Technische gegevens

| | R 214T | R 214Ts | R 214TC* | R 216T AWD | R 216Ts AWD |
|---|---|-------------------|-------------------|-------------------|-------------------|
| Afmetingen | <i>Zie Productafmetingen op pagina 116.</i> | | | | |
| Gewicht zonder maaidek, met lege tanks, kg | 207 | 213 | 207 | 225 | 231 |
| Gewicht inclusief maaidek Combi 94, met lege tanks, kg | 243 | 249 | 243 | 261 | 267 |
| Gewicht inclusief maaidek Combi 103, met lege tanks, kg | 250 | 256 | 250 | 268 | 274 |
| Bandenmaat | 170/60-8 | 170/60-8 | 170/60-8 | 170/60-8 | 170/60-8 |
| Bandenspanning, achter – voor, kPa / bar / PSI | 60 / 0,6 / 8,5 | 60 / 0,6 / 8,5 | 60 / 0,6 / 8,5 | 60 / 0,6 / 8,5 | 170/60-8 |
| Max. helling, graden ° | 10 | 10 | 10 | 10 | 10 |
| Max. ongeremde apparatuur gewicht, bij 10° graden, kg | 110 | 110 | 110 | 110 | 110 |
| Max. toegestane verticale kracht op de trekhaak, N/kg | 250/25 | 250/25 | 250/25 | 250/25 | 250/25 |
| Max. toegestane horizontale kracht op de trekhaak, N/kg | 190/19 | 190/19 | 190/19 | 190/19 | 190/19 |
| Motor | | | | | |
| Merk/Model | Husqvarna HV586AE | Husqvarna HV586AE | Husqvarna HV586AE | Husqvarna HV586AE | Husqvarna HV586AE |
| Nominaal motorvermogen, kW ²⁵ | 12,0 | 12,0 | 12,0 | 12,0 | 12,0 |
| Cilinderinhoud, cm ³ | 586 | 586 | 586 | 586 | 586 |

²⁵ Het aangegeven nominale vermogen van de motor heeft betrekking op het gemiddelde nettovermogen (bij het opgegeven toerental) van een typische productiemotor voor het betreffende motormodel, gemeten volgens de SAE-norm J1349/ISO1585. In massa geproduceerde motoren kunnen een afwijkende waarde geven. Het werkelijk geleverde vermogen van de geïnstalleerde motor in het product hangt af van de bedrijfssnelheid, de omgevingscondities en andere waarden.

| | R 214T | R 214Ts | R 214TC* | R 216T AWD | R 216Ts AWD |
|--|---|---|---|---|---|
| Max. motortoe- rental, omw/min | 2900 ± 100 | 2900 ± 100 | 2900 ± 100 | 2900 ± 100 | 2900 ± 100 |
| Max. snelheid vooruit, km/h | 9 | 9 | 9 | 9 | 9 |
| Max. snelheid achteruit, km/h | 6 | 6 | 6 | 6 | 6 |
| Brandstof, min. octaangetal lood- vrij | 91 | 91 | 91 | 91 | 91 |
| Tankinhoud, liter | 12 | 12 | 12 | 12 | 12 |
| Motorolie ²⁶ | Husqvarna SAE 30, Husqvarna SAE 5W-30 Syn- thetic, Husqvarna SAE 10W-40 | Husqvarna SAE 30, Husqvarna SAE 5W-30 Syn- thetic, Husqvarna SAE 10W-40 | Husqvarna SAE 30, Husqvarna SAE 5W-30 Syn- thetic, Husqvarna SAE 10W-40 | Husqvarna SAE 30, Husqvarna SAE 5W-30 Syn- thetic, Husqvarna SAE 10W-40 | Husqvarna SAE 30, Husqvarna SAE 5W-30 Syn- thetic, Husqvarna SAE 10W-40 |
| Olievolume incl. filter, liters | 1,7 | 1,7 | 1,7 | 1,7 | 1,7 |
| Olievolume excl. filter, liters | 1,6 | 1,6 | 1,6 | 1,6 | 1,6 |
| Startmotor | Elektrische start, 12 V | Elektrische start, 12 V | Elektrische start, 12 V | Elektrische start, 12 V | Elektrische start, 12 V |
| Transmissie | | | | | |
| Merk | Tuff Torq | Tuff Torq | Tuff Torq | Tuff Torq | Tuff Torq |
| Model | K46H | K46H | K46H | K574A/KTM10LB | K574A/KTM10LB |
| Olie, classificatie SF-CC ²⁷ | Husqvarna SAE 10W-30 | Husqvarna SAE 10W-30 | Husqvarna SAE 10W-30 | Husqvarna SAE 10W-30 | Husqvarna SAE 10W-30 |
| Inhoud olietank, liters | 2,1 | 2,1 | 2,1 | 5,6 | 5,6 |
| Elektrisch systeem | | | | | |
| Type | 12V, negatief ge- aard | 12V, negatief ge- aard | 12V, negatief ge- aard | 12V, negatief ge- aard | 12V, negatief ge- aard |
| Accu | 12 V, 24 Ah | 12 V, 24 Ah | 12 V, 24 Ah | 12 V, 24 Ah | 12 V, 24 Ah |
| Hoofdzekering, A | 15 | 15 | 15 | 15 | 15 |
| Zekering stuurbe- krachtiging, A | 30 | 30 | 30 | 30 | 30 |

²⁶ Gebruik motorolie van kwaliteit API SJ of hoger. Als SAE-30 olie wordt gebruikt bij een temperatuur lager dan +5 °C bestaat het risico dat de motor niet voldoende wordt gesmeerd. Dit kan leiden tot schade aan de motor. Zie *De motorolie verversen en het oliefilter vervangen op pagina 107* voor de juiste olie voor lage temperaturen. Zie het viscositeitsoverzicht in de handleiding van de motor (indien aanwezig) en selecteer de beste viscositeit op basis van de verwachte buitentemperatuur.

²⁷ Gebruik Husqvarna SAE 10W-30-transmissieolie voor de beste prestaties. Als er geen Husqvarna-olie beschikbaar is, gebruikt u 10W-30 STOU-olie. De nieuwe classificatie is API GL-4 standard.

| | R 214T | R 214Ts | R 214TC* | R 216T AWD | R 216Ts AWD |
|--|-----------------------|--------------------------------|-------------------------|--|--------------------------------|
| Bougie | Husqvarna HQT-7 | Husqvarna HQT-7 | Husqvarna HQT-7 | Husqvarna HQT-7 | Husqvarna HQT-7 |
| Elektrodenafstand, mm / inch | 0,75 / 0,030 | 0,75 / 0,030 | 0,75 / 0,030 | 0,75 / 0,030 | 0,75 / 0,030 |
| Lampen | - | Min. 350 lumen, max. 10,8 watt | - | Min. 350 Lumen, Max. 6.5 Watt, 12 V CAP-BASE GU5.3 | Min. 350 lumen, max. 10,8 watt |
| Maaidek | | | | | |
| Type | Combi 94 (optioneel) | Combi 94 (optioneel) | Combi 94 (meegeleverd) | Combi 94 (optioneel) | Combi 94 (optioneel) |
| | Combi 103 (optioneel) | Combi 103 (optioneel) | Combi 103 (meegeleverd) | Combi 103 (optioneel) | Combi 103 (optioneel) |
| *LET OP! Er wordt slechts één maaidek meegeleverd met het product. | | | | | |

| Maaidek | Combi 94 | Combi 103 |
|--|--------------|--------------|
| Maai breedte, mm | 940 | 1030 |
| Maai hoogte, 10 standen, mm | 25-75 | 25-75 |
| Gewicht, kg | 36 | 43 |
| Geluidsemissies ²⁸ | | |
| Geluidsvermogeniveau, gemeten dB(A) | 98 | 98 |
| Geluidsvermogeniveau, gegarandeerd dB(A) | 99 | 99 |
| Geluidsniveaus ²⁹ | | |
| Geluidsdruk niveau bij het oor van de gebruiker, dB(A) | 85 | 86 |
| Trillingsniveau ³⁰ | | |
| Trillingsniveau in stuurwiel, m/s ² | 1,9 | 1,9 |
| Trillingsniveau in stoel, m/s ² | 0,29 | 0,29 |
| Mes | | |
| Bladlengte, mm | 358 | 388 |
| Artikelnummer | 579 65 25-10 | 504 18 82-10 |

²⁸ Geluidsemissie naar de omgeving gemeten als geluidsvermogen (L_{WA}) volgens EG-richtlijn 2000/14/EG.

²⁹ Geluidsdruk niveau volgens EN ISO 5395. De gerapporteerde gegevens voor het geluidsdruk niveau vertonen een typische statistische spreiding (standaardafwijking) van 1,2 dB (A).

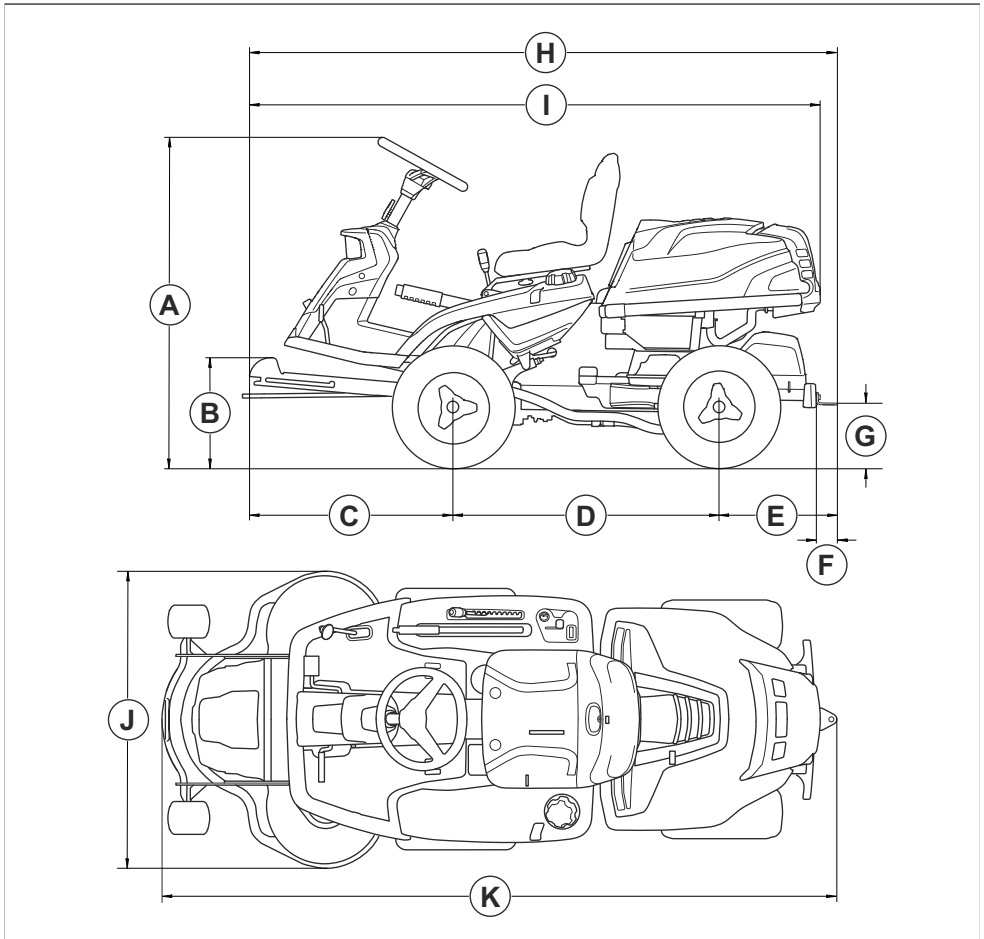
³⁰ Trillingsniveau volgens EN ISO 5395. De gerapporteerde gegevens voor het trillingsniveau vertonen een typische statistische spreiding (standaardafwijking) van 0,2 m/s² (stuurwiel) en 0,8 m/s² (stoel).

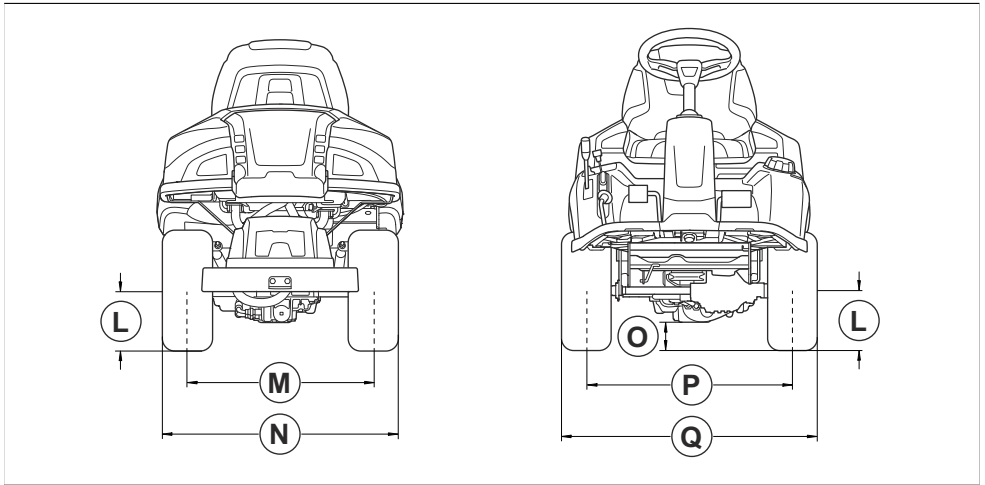


WAARSCHUWING: Het gebruik van een maaidek dat niet is goedgekeurd voor gebruik in combinatie met het product kan wegslingeren van objecten

veroorzaken wat tot ernstig letsel kan leiden. Gebruik geen andere typen maaidek dan aangegeven in deze gebruikershandleiding.

Productafmetingen





| Afmetingen, mm. | | | | | |
|-----------------|------|---|--------------|---|------------------------------|
| A | 1131 | G | 217 | L | 205 |
| B | 372 | H | 1942 | M | 627 |
| C | 680 | I | 1884 | N | 799 |
| D | 887 | J | Combi 94:994 | O | R 214T, R 214Ts, R 214TC:125 |
| E | 374 | | | | K |
| F | 70 | P | 711 | Q | |

Service

Service

Laat uw product jaarlijks door een erkend servicepunt controleren om te zorgen dat het product tijdens het hoogseizoen veilig en optimaal presteert. De beste tijd voor onderhoud of revisie van het product, is het laagseizoen.

Wanneer u onderdelen bestelt, vermeld dan de aanschafdatum, model, type en serienummer.

Gebruik altijd originele reserveonderdelen.

Verklaring van overeenstemming

EU-verklaring van overeenstemming

Wij, **Husqvarna AB**, SE-561 82 Huskvarna,
Zweden, tel: +46-36-146500, verklaren onder onze
alleenverantwoordelijkheid dat het product:

| | |
|----------------------|---|
| Beschrijving | Zitmaaier |
| Merk | Husqvarna |
| Type/model | R 214T, R 214Ts, R 214TC, R 216T AWD, R 216Ts AWD |
| Identificatie | Serienummers vanaf 2025 en verder |

Voldoet aan de volgende EU-richtlijnen en
-verordeningen, inclusief amendementen:

| Richtlijn/Verordening | Beschrijving |
|------------------------------|--|
| 2006/42/EG | "betreffende machines" |
| 2014/30/EU | "betreffende elektromagnetische compatibiliteit" |
| 2000/14/EG | "betreffende de geluidsemissies in het milieu" |
| 2011/65/EU | "inzake beperking van het gebruik van bepaalde gevaarlijke stoffen in elektrische en elektronische apparatuur" |

en dat de volgende normen en/of
technische specificaties zijn toegepast: EN ISO
5395-1:2013+A1:2018, EN ISO 5395-3:2013/A1:2017/
A2:2018, EN ISO 12100:2010, EN ISO 14982:2009, EN
IEC 63000:2018.

Aangemelde instantie: 0404, SMP Svensk
Maskinprovning AB, Box 4053, SE-904 03Umeå,
Zweden heeft ook overeenstemming bevestigd met
bijlage VI van de richtlijn 2000/14/EG van de raad.

Voor informatie over geluidsemissies, zie *Technische
gegevens op pagina 113*.

Huskvarna, 2025-11-24



Claes Losdal, Development Manager/Garden Products,
Husqvarna AB

Verantwoordelijk voor technische documentatie



VSEBINA

| | | | |
|------------------|-----|--|-----|
| Uvod..... | 119 | Odpravljanje težav..... | 146 |
| Varnost..... | 123 | Transport skladiščenje in odstranitev..... | 148 |
| Montaža..... | 128 | Tehnični podatki..... | 149 |
| Delovanje..... | 130 | Servis..... | 153 |
| Vzdrževanje..... | 133 | Izjava o skladnosti..... | 154 |

Uvod

Pregled pred dobavo in kataloške številke

Opomba: Ta izdelek je bil pregledan pred dobavo. Prodajalec vam mora predati podpisan izvod dokumenta o pregledu pred dobavo.

| | |
|--|--|
| Kontaktne podatke servisnega zastopnika družbe Husqvarna: | |
| Ta navodila za uporabo veljajo za naslednji izdelek: | |
| Koda izdelka (PNC): | |
| Identiteta Husqvarna (HID): | |
| Serijska številka: | |
| Motor: | |
| Sprednji menjalnik: | |
| Zadnji menjalnik: | |
| Druge informacije: | |

Za več informacij o številkah izdelka glejte *Tipska ploščica na strani 123*.

Opis izdelka

R 214T, R 214Ts, R 214TC, R 216T AWD in R 216Ts AWD so sedežne kosilnice. Pedala za vožnjo naprej in vzvratno vožnjo vozniku omogočata brezstopenjsko nastavljanje hitrosti. Kosilnici R 216T AWD in R 216Ts AWD sta opremljeni s pogonom na vsa kolesa (AWD). Modela R 214Ts in R 216Ts AWD imata električno servo krmiljenje. R 214T, R 214Ts, R 214TC, R 216T AWD in R 216Ts AWD se uporabljajo s kosišči Combi s sistemom BioClip.

Namen uporabe

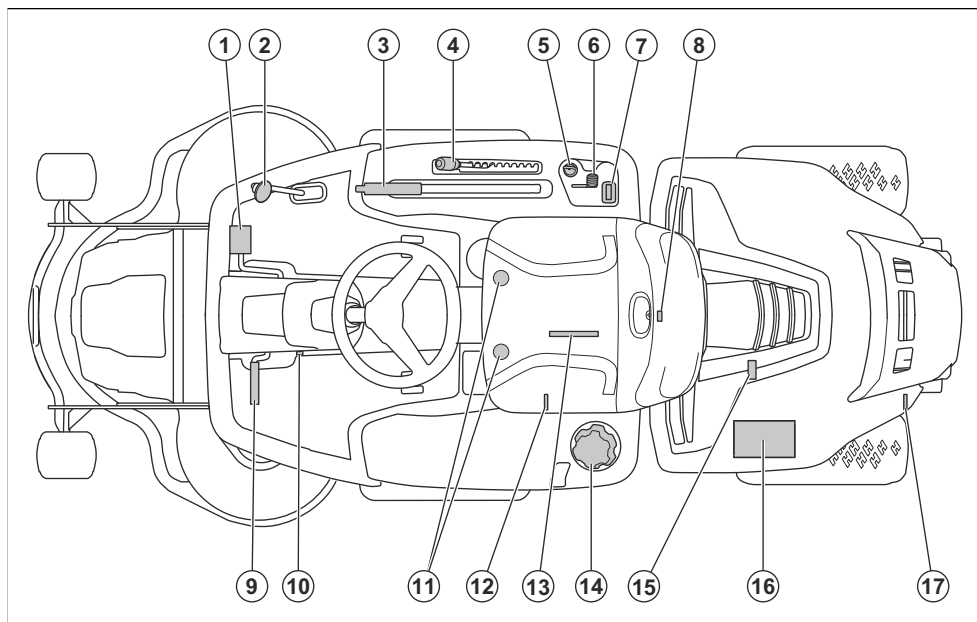
Izdelek je izdelan za košnjo trave na odprtih in ravnih tleh v stanovanjskih območjih in vrtovih. Če želite izdelek

uporabljati za druga opravila, namestite izbirno dodatno opremo. Če želite izvedeti več o razpoložljivi dodatni opremi se obrnite na prodajalca podjetja Husqvarna.

Zavarujte svoj izdelek

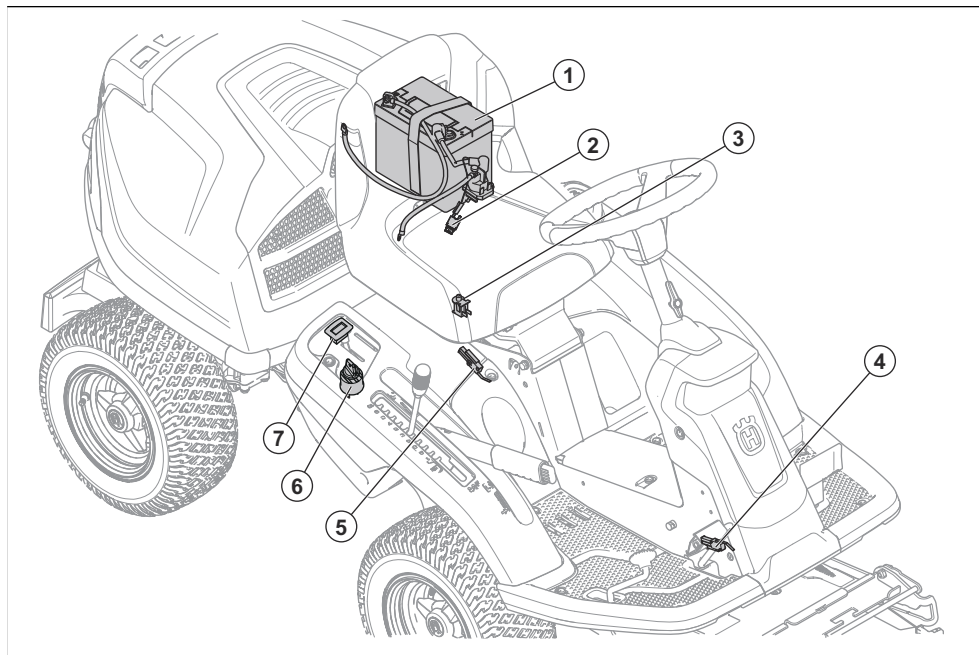
Sklenite zavarovalno polico za svoj nov izdelek. V primeru negotovosti se obrnite na svojo zavarovalnico. Priporočamo celostno zavarovanje, vključno z zavarovanjem za tretje osebe, požar, poškodbe, krajo in vandalizem.

Pregled izdelka



1. Stopalka za vožnjo naprej
2. Stopalka za vzratno vožnjo
3. Dvižna ročica za kosišče
4. Ročica za nastavev višine košnje
5. Kontaktna ključavnica
6. Ročica za plin
7. Števec ur
8. Zaklep pokrova motorja
9. Stopalka parkirne zavore
10. Gumb za zaklepanje parkirne zavore
11. Nastavev sedeža
12. Ročica za vklop ali izklop pogona na sprednji premi, R 216T AWD, R 216Ts AWD
13. Tipska ploščica z bralnimi kodami
14. Pokrovček posode za gorivo
15. Vijak za izpust olja
16. Akumulator
17. Ročica za vklop ali izklop pogona, R 214T, R 214Ts, R 214TC. Ročica za vklop ali izklop pogona zadnje preme, R 216T AWD, R 216Ts AWD

Pregled električnega sistema



1. Akumulator
2. Glavna varovalka/varovalka servo krmiljenja
3. Ročica za nadzor prisotnosti uporabnika (OPC)
4. Mikrostikalo, parkirna zavora
5. Varnostno stikalo dvizne ročice
6. Kontaktna ključavnica
7. Števec ur

Husqvarna Connect

Navodila za uporabo in podatki o izdelku so na voljo v aplikaciji Husqvarna Connect. Husqvarna Connect je brezplačna aplikacija za vašo mobilno napravo. Glejte *Husqvarna Connect* na strani 130.

Nadzor prisotnosti uporabnika (OPC)

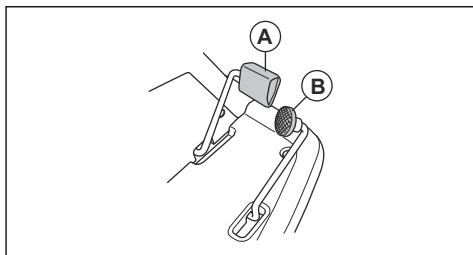
OPC se vklopi, ko uporabnik vstane iz sedeža. Če so rezila aktivirana ali parkirna zavora ni aktivirana, se motor in pogon rezil zaustavita. Funkcija električnega servo krmiljenja je aktivna samo, ko je vklopljen kontakt in uporabnik sedi na sedežu. Glejte *Pogoji za zagon* na strani 125.

Števec ur

Števec ur prikazuje, koliko ur je motor deloval. Čas, v katerem je bil kontakt vklopljen, motor pa ni deloval, se ne beleži. Zadnja številka prikazuje desetine ure (6 minut).

Stopalki za vožnjo naprej in vožnjo nazaj

Hitrost postopno nastavite s stopalkama. Leva stopalka (A) se uporablja za premikanje naprej, desna (B) pa za premikanje nazaj. Izdelek se zaustavi, ko spustite stopalki.



Kosišče

Kosišča za ta izdelek so kosišča Combi s sistemom BioClip. BioClip razreže travo v gnojilo. Kosišča Combi je mogoče uporabljati s sistemom BioClip. Brez pokrova BioClip je trava izvržena skozi zadnjo odprtino.

Simboli na izdelku



OPOZORILO: Površna in napačna uporaba lahko povzroči resne poškodbe in celo smrt uporabnika ali drugih.



Pred začetkom uporabe izdelka natančno preberite navodila za uporabo in se prepričajte, da ste jih razumeli.



Vrtljiva rezila. Izogibajte se stiku z njimi.



Opozorilo: vrtljivi deli. Izogibajte se stiku z njimi.



Pazite na leteče in odbite predmete.



Izdelka nikoli ne uporabljajte, če so v bližini druge osebe, še posebej otroci, in živali.



Pred in med vzvratno vožnjo z izdelkom glejte nazaj.



Nikoli ne kosite trave po vzpetinah z naklonom. Izdelka ne uporabljajte na pobočjih z naklonom, večjim od 10°. Glejte *Košnja na klančinah na strani 126*.



Na izdelku ali opremi ni dovoljeno prevažati potnikov.



Zapeljite naprej.



Nevtralna prestava.



Zapeljite vzvratno.



Parkirna zavora.



Izdelek je v skladu z veljavnimi predpisi CE.



Izdelek je skladen z veljavnimi direktivami Evrazijske carinske unije. Velja samo za R 214T in R 216T AWD.



Emisija hrupa v okolje je skladna z direktivami in uredbami EU, ZK ter zakonodajo Novega južnega Walesa, in sicer z direktivo "Zaščita okolja pri delu (nadzor hrupa) iz 2017". Zajamčena raven zvočne moči izdelka je navedena v *Tehnični podatki na strani 149* in na nalepki.



Vedno nosite homologirano zaščitno opremo za sluh.



Izklopite motor.



Zaženite motor.



Število vrtljajev motorja – veliko.



Število vrtljajev motorja – majhno.



Gorivo.



Najv. 10 % etanola.



Višina košnje.



Servisni položaj za ročico za nastavitev višine košnje.



Rezila so aktivirana.



Rezila so deaktivirana.



Transportni položaj za kosišče.



Delovni položaj za kosišče.



Aktivacija in izklop pogonskega sistema.



Nivo olja.



Bralna koda

yyyywwxxxx

Na tipski ploščici je navedena serijska številka. **yyyy** je proizvodno leto in **ww** je proizvodni teden.

1. Identiteta Husqvarna (HID) s številko izdelka, tovarno in linijo, datumom, zaporedno številko in kontrolno številko
2. Koda izdelka (PNC)
3. Ime modela
4. Leto izdelave
5. Bralna koda
6. Proizvajalec in naslov proizvajalca
7. Serijska številka z datumom, letom, tednom izdelave in zaporedno številko
8. Teža izdelka
9. Nazivna moč

Stopnja emisij Euro V



OPOZORILO: Zaradi predelave motorja se razveljavi EU-homologacija tega izdelka.

Škoda izdelka

Za škodo na izdelku ne odgovarjamo, če:

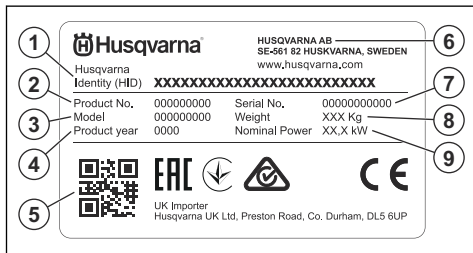
- Izdelek ni pravilno popravljen.
- Izdelek je popravljen z deli, ki jih ni izdelal ali odobril proizvajalec.
- Na izdelku je nameščena dodatna oprema, ki je ni izdelal ali odobril proizvajalec.
- Izdelek ni bil popravljen v pooblaščenem servisnem centru ali pri pooblaščenem organu.

Podpora

Za pomoč in podporo za izdelek si ogledite razdelek s podporo na spletnem mestu, kjer so na voljo navodila in vodniki za odpravljanje težav, ali pa uporabite Husqvarna Samopostrežni portal in Pomočnika za izdelke (če je na voljo na vašem trgu). Za dodatno podporo o izdelku se obrnite na servisnega zastopnika Husqvarna.

Opomba: Ostali simboli in oznake na izdelku se nanašajo na zahteve za certifikacijo, ki veljajo za nekatere trge.

Tipska ploščica



Varnost

Varnostne definicije

Opozorila, svarila in opombe opozarjajo na posebej pomembne dele priročnika.



OPOZORILO: Se uporabi, če obstaja nevarnost poškodbe ali življenjske ogroženosti operaterja ali opazovalcev ob neupoštevanju navodil v tem priročniku.



POZOR: Se uporabi, če obstaja nevarnost poškodb izdelka, drugega materiala ali bližnjega območja ob neupoštevanju navodil v tem priročniku.

Opomba: Se uporabi za podajanje podrobnejših informacij, potrebnih v dani situaciji.

Splošna varnostna navodila



OPOZORILO: Izdelek lahko odreže roke in noge ter meče predmete. Če ne upoštevate varnostnih navodil, lahko pride do resnih poškodb ali smrti.



OPOZORILO: Če je rezalna oprema poškodovana, izdelka ne uporabljajte več. Poškodovana rezalna oprema lahko meče predmete in povzroči resne poškodbe ali

smrt. Nemudoma zamenjajte poškodovana rezila.

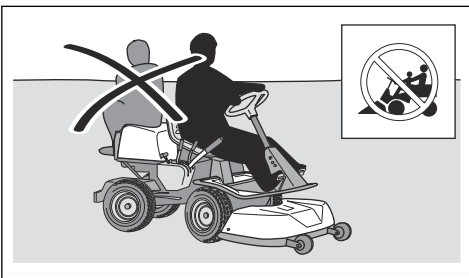


OPOZORILO: Izdelek med delovanjem ustvarja elektromagnetno polje. To polje lahko v nekaterih pogojih moti delovanje aktivnih ali pasivnih medicinskih vsadkov. Da bi zmanjšali nevarnost ki bi lahko povzročila resne poškodbe ali smrt, priporočamo, da se osebe z medicinskimi vsadki pred uporabo izdelka posvetujejo s svojim zdravnikom in proizvajalcem vsadka.



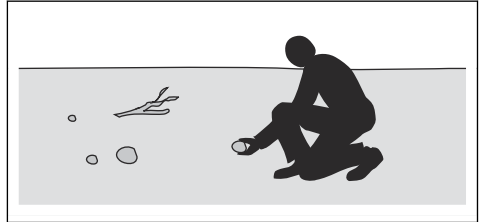
OPOZORILO: Pred uporabo izdelka preberite navodila v povezavi z opozorili v nadaljevanju.

- Vedno bodite previdni in ravnajte razumno. Izogibajte se vsem situacijam, za katere se ne počutite dovolj usposobljeni. Če ste po branju navodil za uporabnika negotovi glede delovnih postopkov, se pred nadaljnjimi postopki posvetujte s strokovnjakom.
- Pred zagonom izdelka je treba natančno prebrati in razumeti navodila za uporabo ter navodila na izdelku.
- Naučite se varno uporabljati izdelek in njegove krmilne elemente ter se seznanite z načinom hitre zaustavitve izdelka.
- Naučite se prepoznati varnostne oznake.
- Izdelek mora biti čist, zato da je lahko jasno prebrati oznake in nalepke.
- Ne pozabite, da je uporabnik odgovoren za nesreče, ki jih povzroči drugim ljudem ali njihovi lastnini.
- Ne prevažajte potnikov. Izdelek sme uporabljati le ena oseba.



- Izdelka ne pustite brez nadzora, če je motor vklopljen. Preden izdelek pustite brez nadzora, vedno ustavite rezila, aktivirajte parkirno zavoro, ustavite motor in odstranite ključ.
- Izdelek uporabljajte le podnevi ali v pogojih, ki zagotavljajo zadostno količino svetlobe. Izdelek mora biti vedno na varni razdalji od lukenj ali drugih nepravilnosti v tleh. Bodite pozorni na druga morebitna tveganja.

- Izdelka nikoli ne uporabljajte v slabem vremenu, na primer v megli, v dežju, na zatohlih ali vlažnih mestih, pri močnem vetru, mrazu, če obstaja nevarnost strele itd.
- Poiščite in označite mesta večjih kamnov in drugih nepremičnih predmetov, da preprečite trke.
- Z območja odstranite predmete, kot so kamni, igrače itd., ki bi se lahko ujeli med rezila in bi jih nato vrglo ven.



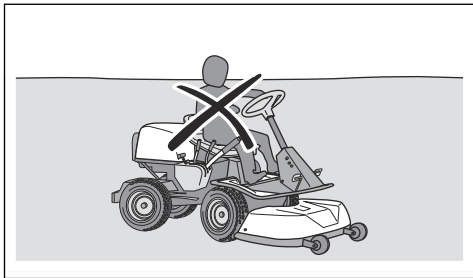
- Otrokom ali drugim osebam, ki niso pooblaščenec za upravljanje izdelka, ne dovolite, da bi uporabljali izdelek ali ga servisirali. Starost uporabnika je določena s krajevnimi zakoni.
- Pred zagonom motorja, vklopom pogona ali začetkom premikanja izdelka se prepričajte, da v bližini izdelka ni nikogar drugega.
- Med košnjo v bližini ceste ali prečkanjem ceste bodite pozorni na promet.
- Izdelka ne uporabljajte, če ste utrujeni, pod vplivom alkohola ali drog ali zdravil oziroma v drugih okoliščinah, ki lahko negativno vplivajo na vaš vid, pozornost, koordinacijo ali presojo.
- Izdelek vedno parkirajte na ravni površini, motor pa ne sme delovati.

Varnostna navodila v zvezi z otroki



OPOZORILO: Pred uporabo izdelka preberite navodila v povezavi z opozorili v nadaljevanju.

- Če niste dovolj pozorni na otroke v bližini izdelka, lahko pride do resnih nesreč. Izdelek in košnja lahko pritegneta otroke. Otroci najverjetneje ne ostanejo na mestu, kjer ste jih nazadnje videli.
- Otroci se ne smejo zadrževati v območju košnje. Prepričajte se, da je ob otrokih odgovorna oseba.
- Opazujte otroke in zaustavite izdelek, če se približajo delovnemu območju. Bodite zelo previdni blizu vogalov, grmov, dreves ali drugih predmetov, ki vam ovirajo jasen pogled.
- Pred in med vzvratno vožnjo glejte nazaj in navzdol ter se tako prepričajte, da v bližini ni otrok.
- Na izdelku ne prevažajte otrok. Z izdelka lahko padejo in se resno poškodujejo ali preprečijo varno manevriranje izdelka.
- Otroci izdelka ne smejo uporabljati.



Varnostna navodila za uporabo



OPOZORILO: Med ali neposredno po delovanju se ne dotikajte motorja ali izpušnega sistema. Med uporabo postaneta motor in izpušni sistem zelo vroča. Nevarnost opeklin, požara ali škode na lastnini ali bližnjih območjih. Med uporabo izdelka se izogibajte grmov in drugih predmetov.



OPOZORILO: Pred uporabo izdelka preberite navodila v povezavi z opozorili v nadaljevanju.

- Pred in po vzvratni vožnji vedno glejte navzdol in nazaj. Bodite pozorni na velike in majhne ovire.
- Pred zavijanjem v vogalih zmanjšajte hitrost.
- Pri vožnji po območjih, ki jih ne nameravate kositi, ustavite rezila.



POZOR: Pred uporabo izdelka preberite previdnostna navodila v nadaljevanju.

- Pred uporabo izdelka z dovodne odprtine hladnega zraka motorja odstranite travo in umazanijo. Če je odprtina za dovod hladnega zraka blokirana, obstaja nevarnost okvare motorja.
- Previdno se izogibajte kamnom in drugim večjim predmetom, in poskrbite, da se jih z rezili ne dotaknete.
- Z izdelkom se ne premikajte prek teh predmetov. Če med upravljanjem izdelka prevozite ali udarite ob predmet, se ustavite se ter pregledajte izdelek in kosišče. Če je potrebno, izdelek popravite, preden ga ponovno zaženete.

Osebna zaščitna oprema

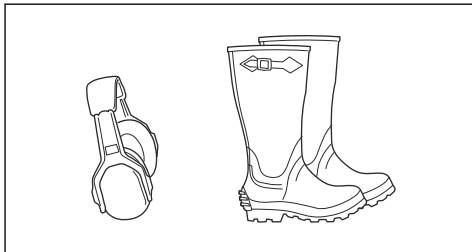


OPOZORILO: Pred uporabo izdelka preberite navodila v povezavi z opozorili v nadaljevanju.

- Med uporabo izdelka obvezno uporabljajte ustrezno osebno zaščitno opremo. Osebna zaščitna oprema

ne more popolnoma preprečiti poškodb, vendar v primeru nesreče omili posledice. Prodajalec naj vam pomaga izbrati ustrezno opremo.

- Uporabljajte odobreno zaščito za sluh. Dolgotrajna izpostavljenost hrupu lahko povzroči trajne okvare sluha.
- Uporabite trpežno obutev, ki ne drsi. Priporočamo obutev z ojačano konico. Ne bodite bos ali nosite odprtih čevljev.



- Po potrebi uporabite zaščitne rokavice, npr. kadar pritrjujete, pregledujete ali čistite rezalno opremo.
- Ne nosite ohlapnih oblačil, nakita ali drugih predmetov, ki se lahko ujamejo med premikajoče se dele.
- V bližini imejte opremo za prvo pomoč in gasilni aparat.

Varnostne naprave na izdelku



OPOZORILO: Pred uporabo izdelka preberite navodila v povezavi z opozorili v nadaljevanju.

- Ne uporabljajte izdelka z varnostnimi napravami, ki so poškodovane ali ne delujejo pravilno. Redno preverjajte varnostne naprave. V primeru poškodb varnostnih naprav se obrnite na servisnega zastopnika družbe Husqvarna.
- Ne spreminjajte varnostnih naprav. Izdelka ne uporabljajte, če zaščitne plošče, zaščitni pokrovi, varnostna stikala ali druge zaščitne naprave niso nameščene oz. so poškodovane.

Preverjanje kontaktne kličavnic

- Zaženite in zaustavite motor, da preverite kontaktno kličavnico. Glejte *Zagon motorja na strani 131* in *Zaustavitev motorja na strani 132*.
- Ko kontaktni kličuč obrnete v položaj "START", se mora motor zagnati.
- Ko kontaktni kličuč obrnete v položaj "STOP", se mora motor nemudoma zaustaviti.

Pogoji za zagon

Pred zagonom motorja morajo biti izpolnjeni ti pogoji:

- Ko se dvigne kosišče in se aktivira parkirna zavora. Motor mora biti v teh pogojih izklopljen:

- Kosišče je spuščeno in operater vstane s sedeža.
- Kosišče je dvignjeno, parkirna zavora ni aktivirana in operater vstane s sedeža.

Poskusite zagnati motor, ko eden od pogojev ni izpolnjen. Spremenite pogoje in poskusite znova. Ta pregled izvedite vsak dan.

Preverjanje delovanja stopalk za vožnjo naprej in vzvratno vožnjo

1. Zaženite izdelek.
2. Stopalki za vožnjo naprej in vzvratno vožnjo ne smeta biti blokirani in se morata prosto premikati.
3. Previdno pritisnite stopalko za vožnjo naprej, da se premaknete naprej.
4. Sprostite stopalko za vožnjo naprej, da zavrete. Prepričajte se, da se motor vklopi, ko sprostite stopalko za vožnjo naprej.
5. Ta postopek ponovite za stopalko za vzvratno vožnjo.

Opomba: Izdelek ima zavoro, ki se vklopi, ko sprostite stopalko. Če želite hitreje zmanjšati hitrost, pritisnite drugo stopalko.

6. Prepričajte se, da se izdelek ne premika, ko stopalki za vožnjo naprej in vožnjo nazaj nista vklopljeni.

Parkirna zavora



OPOZORILO: Če parkirna zavora ne deluje, se izdelek lahko začne premikati in povzroči poškodbe ali škodo. Parkirno zavoro morate redno pregledovati in nastavljeni.

Glejte *Pregled parkirne zavore na strani 137.*

Dušilnik

Dušilnik zmanjšuje raven hrupa na najnižjo možno raven in odvaja izpušne pline stran od uporabnika.

Izdelka ne uporabljajte, če dušilnik ni nameščen ali je poškodovan. Poškodovan dušilnik zviša nivo hrupa in poveča nevarnost požara.



OPOZORILO: Dušilnik se med in po uporabi ter med delovanjem motorja v prostem teku zelo segreje. V bližini vnetljivih materialov in/ali hlapov bodite previdni, da preprečite požar.

Preverjanje dušilnika

- Dušilnik redno preverjajte in se tako prepričajte, da je pravilno nameščen in ni poškodovan.

Zaščitni pokrovi

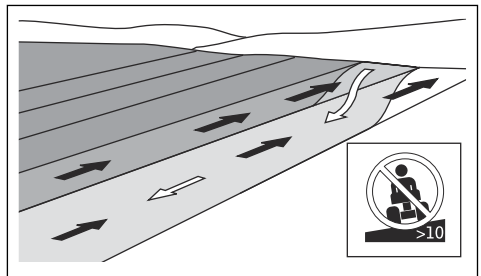
Manjkajoči ali poškodovani zaščitni pokrovi povečajo nevarnost poškodb pri premikajočih se delih in vročih površinah. Pred zagonom izdelka preverite nivo olja. Prepričajte se, da so zaščitni pokrovi pravilno nameščeni in na njih ni razpok ali drugih poškodb. Zamenjajte poškodovane pokrove.

Košnja na klančinah

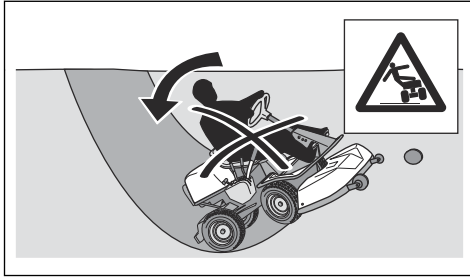


OPOZORILO: Pred uporabo izdelka preberite navodila v povezavi z opozorili v nadaljevanju.

- Košnja trave na klančinah poveča nevarnost zaradi izgube nadzora nad izdelkom in prevračanja. To lahko povzroči poškodbe ali smrt. Na vseh pobočjih je treba travo kositi previdno. Če po pobočju ne morete voziti vzvratno ali se ob tem ne počutite varno, je ne kosite.
- Odstranite kamenje, veje in druge ovire.
- Smer košnje mora biti od vrha proti dnu pobočja in obratno, ne pa z ene strani na drugo.
- Ne spuščajte se po pobočju z dvignjenim kosiščem.
- Izdelka ne upravljajte na pobočjih z naklonom, večjim od 10°.



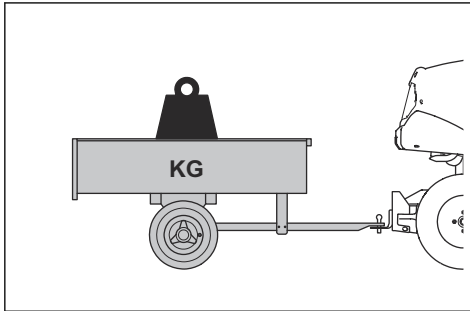
- Izdelka ne zaganjajte ali zaustavljajte na pobočju.
- Po pobočjih vozite brez ustavljanja in počasi.
- Hitrosti ali smeri ne spreminjajte sunkovito.
- Ne zavijajte večkrat, kot je potrebno. Pri spuščanju po pobočju zavijajte počasi in postopoma. Vozite z majhno hitrostjo. Previdno obračajte volan.
- Bodite pozorni in ne vozite prek brazd, lukenj in grbin. Na neravnih tleh obstaja večja nevarnost prevračanja izdelka. Visoka trava lahko prekriva ovire.
- Ne kosite v bližini robov, jarkov ali nabrežij. Izdelek se lahko nenadoma prevrne, če s kolesi zapeljete na rob strmega pobočja ali jarka oz. če rob popusti. Če izdelek pade v vodo, obstaja nevarnost utopitve.



- Ne kosite mokre trave. Mokra trava je spolzka in lahko se zgodi, da pnevmatike izgubijo oprijem, zaradi česar izdelek zdrsne.
- Ne stopite na tla, da bi povečali stabilnost izdelka.
- Vozite zelo previdno, če ste priklopili dodatno opremo ali drug predmet, zaradi katerega je izdelek manj stabilen.
- Za povečanje stabilnosti izdelka, na kolesa namestite uteži in protiuteži. Če potrebujete več informacij, se obrnite na prodajalca. Pri R 216T AWD in R 216Ts AWD uporabljajte protiuteži, saj pri izdelkih s pogonom na vsa kolesa uteži ni mogoče uporabljati.

Varnost vleke

- Uporabljajte samo vlečno opremo, ki jo je odobril proizvajalec Husqvarna.
- Za pritrditev opreme uporabite vlečno kljuko.
- Ne vlecite opreme, težje od največje dovoljene mase. Glejte, *Tehnični podatki na strani 149*.



- Med vlečenjem opreme zagotovite, da v bližini izdelka ni drugih oseb.
- Pri vleki opreme na pobočjih ali razgibanem terenu bodite previdni.
- Med vlečenjem opreme izdelek vozite z nizko hitrostjo.

Varna uporaba goriva



OPOZORILO: Z gorivom ravnajte previdno. Je zelo lahko vnetljivo in lahko povzroči poškodbe in gmotno škodo.



OPOZORILO: Pred uporabo izdelka preberite navodila v povezavi z opozorili v nadaljevanju.

- Posode za gorivo ne polnite v zaprtih prostorih.
- Bencin in hlapi so strupeni ter zelo lahko vnetljivi. Bodite previdni pri ravnanju z bencinom, da preprečite poškodbe ali požar.
- Ne odstranite pokrova posode za gorivo in je ne polnite pri delujočem motorju.
- Pred polnjenjem goriva se motor mora ohladiti.
- Med polnjenjem goriva ne kadite.
- Goriva ne polnite v bližini isker ali odprtega ognja.
- Če sistem goriva pušča, ne zaženite motorja, dokler mesta puščanja niso zatesnjena.
- Goriva ne napolnite nad priporočen nivo. Zaradi toplote motorja in sonca se gorivo razteza in se prelije, če je posoda prenapolnjena.
- Ne prenapolnite ga. Če gorivo polijete po izdelku, ga počistite in počakajte, da se osuši, preden motor vklopite. Če se polijete po obleki, se preoblecite.
- Gorivo shranjujte le v odobrenih posodah.
- Izdelek in gorivo shranite tako, da se izognete škodi, ki bi jo lahko povzročilo uhajanje goriva ali hlapov.
- Gorivo naj izteče v ustrezno posodo – to storite na odprtem in na varni razdalji od odprtega ognja.

Varna uporaba akumulatorja



OPOZORILO: Poškodovan akumulator lahko eksplodira in povzroči poškodbe. Če je akumulator deformiran ali poškodovan, se obrnite na servisnega zastopnika družbe Husqvarna.



OPOZORILO: Pred uporabo izdelka preberite navodila v povezavi z opozorili v nadaljevanju.



OPOZORILO: Pri polnjenju ali zamenjavi akumulatorja lahko pride do nastanka isker. To lahko povzroči eksplozijo akumulatorja, požar in poškodbe oči. Do iskenja v tokokrogu ne more priti, če je ozemljitveni kabel akumulatorja odklopljen.

- V bližini akumulatorjev nosite zaščitna očala.
- Akumulator hranite zunaj dosega otrok.
- Zamenjane akumulatorje zavrzite. Glejte *Odlaganje na strani 148*.

Upoštevajte naslednje informacije, da preprečite iskenje:

- V bližini akumulatorja ne nosite zapestne ure, nakita ali drugih kovinskih predmetov.

- Poskrbite, da je pokrovček posode pravilno nameščen.
- Vnetljivih tekočin ne shranjujte v odprtih posodah.
- Med polnjenjem akumulatorja vnetljive materiale hranite na razdalji najmanj 1 m.
- Ne opravljajte del na tokokrogu zaganjalnika v bližini razlitega goriva.
- Iz akumulatorja lahko uhajajo eksplozivni plini. V bližini akumulatorja ne kadite. Akumulator ne sme priti v stik z odprtim plamenom in iskrami.
- Najprej odklopite ozemljitveni kabel akumulatorja in ga znova priključite nazadnje.
- Ne povzročajte kratkega stika z orodjem.
- Ne povzročajte kratkega stika na priključkih zagonskega releja, da bi aktivirali zaganjalnik.

Pri polnjenju akumulatorja upoštevajte naslednje:

- Akumulator polnite v prostoru z dobrim prezračevanjem.
- Akumulator polnite najmanj 4 ure pri 12 V. Uporabljajte polnilnik za akumulator Husqvarna.
- Napetost polnilnika za akumulator mora biti enaka napetosti akumulatorja.
- Če temperatura akumulatorja preseže 45 °C, postopek polnjenja prekinite.

Varnostna navodila za vzdrževanje



OPOZORILO: Izdelek je težak in lahko povzroči telesne poškodbe ali materialno škodo na lastnini ali na sosednjih območjih. Ne izvajajte vzdrževalnih del na motorju ali kosišču, če niso izpolnjeni naslednji pogoji:

- Motor je izklopljen.
- Izdelek je parkiran na ravni površini.
- Parkirna zavora je aktivirana.
- Kontaktni kličuč je odstranjen.
- Kosišče je izklopljeno.
- Vžigalni kabli so odstranjeni z vžigalnih svečk.



OPOZORILO: Izpušni plini vsebujejo ogljikov monoksid iz motorja, ki je

Uvod



OPOZORILO: Vzmet, ki napenja pogonski jermen, se lahko zlomi in povzroči poškodbe. Med nameščanjem ali odstranjevanjem kosišča nosite zaščitna očala.

brezbarven, strupen in zelo nevaren plin. Izdelka ne zaženite v zaprtem prostoru ali prostoru z nezadostnim prezračevanjem.



OPOZORILO: Pred uporabo izdelka preberite navodila v povezavi z opozorili v nadaljevanju.

- Za najboljšo učinkovitost in varnost, redno izvajajte vzdrževalna dela na izdelku, kot je navedeno v urniku vzdrževanja. Glejte *Urnik vzdrževanja na strani 133*.
- Električni udar lahko povzroči poškodbe. Ne dotikajte se kablov, ko je motor vklopljen. Delovanja vžigalnega sistema ne preverjajte s prsti.
- Motorja ne zaženite, če so zaščitni pokrovi odstranjeni. Obstaja velika nevarnost poškodb zaradi premikajočih ali vročih delov.
- Pred izvajanjem vzdrževalnih del v motornem prostoru se mora izdelek ohladiti.
- Rezila so ostra in lahko povzročijo ureznine. Na rezila namestite zaščito ali nosite zaščitne rokavice, ko na njih izvajate dela.
- Kosišče za čiščenje vedno premaknite v servisni položaj. Izdelka za dostop do kosišča ne parkirajte v bližini jarka ali na klančini.



POZOR: Pred uporabo izdelka preberite navodila v povezavi z opozorili nadaljevanju.

- Če sta svečka ali vžigalni kabel odstranjena, ne obračajte motorja.
- Prepričajte se, da so vse matice in vijaki pravilno zategnjeni ter da je oprema v dobrem stanju.
- Ne spreminjajte nastavitve krmilnikov. Če je št. motorjev previsoko, se lahko deli izdelka poškodujejo. Za najvišje število vrtljajev motorja glejte *Tehnični podatki na strani 149*.
- Izdelek je homologiran samo za uporabo z opremo, ki jo dobavi ali priporoča proizvajalec.

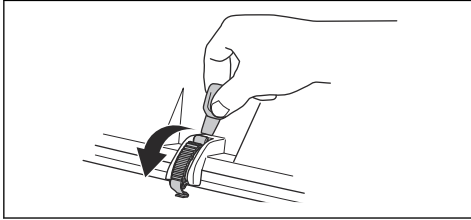
Montaža

Natančno preberite navodila za montažo v navodilih za uporabo. Oznaka na notranji strani sprednjega pokrova izdelka prikazuje tudi način namestitve in odstranjevanja kosišča.

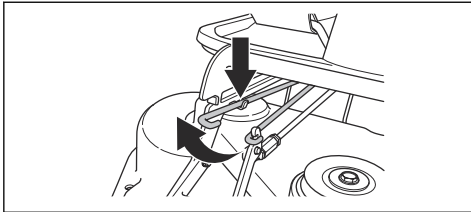
Odstranitev in namestitev kosišča

1. Izdelek parkirajte na ravna tla.
2. Aktivirajte parkirno zavoro.

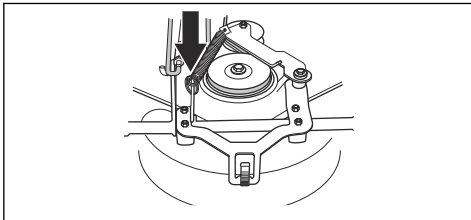
3. Ročico za višino košnje premaknite v servisni položaj.
4. Z orodjem, pritrjenim na kontaktni ključ, sprostite sponko na sprednjem pokrovu in ga odstranite.



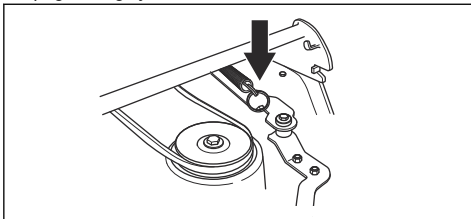
5. Dvignite varovalo za višino košnje in ga postavite v držalo varovala za višino košnje.



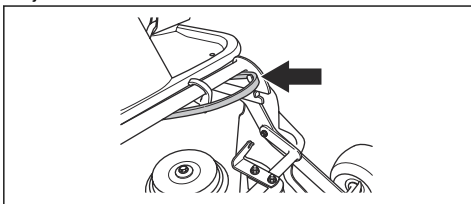
6. Povlecite obroček vzmeti za napetost pogonskega jermena in jo sprostite.



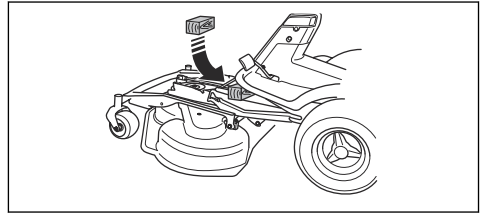
7. Obroček vzmeti vstavite v napenjalni vzvod pogonskega jermena.



8. Odstranite pogonski jermen in ga vstavite v držalo jermena.

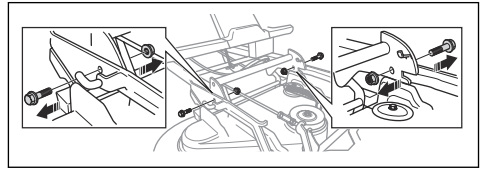


9. Med okvir z opremo in ohišje vstavite leseno klado. Tako ob odstranitvi preprečite neželen preskok kosišča nazaj.

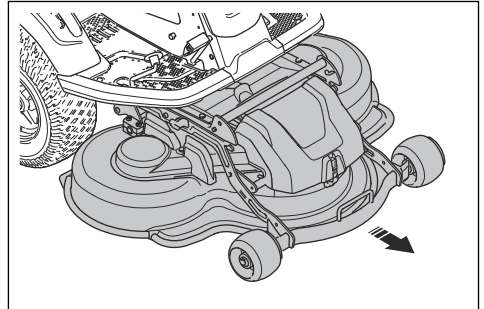


OPOZORILO: Bodite previdni. Nevarnost poškodb ob stisku roke med okvir z opremo in ohišje.

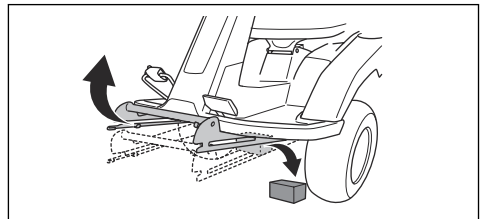
10. Odstranite 2 vijaka z okvirja z opremo.



11. Z obema rokama držite sprednji rob kosišča in ga izvlecite.



12. Odstranite leseno klado.



13. Kosišče znova namestite v obratnem zaporedju.

Delovanje

Uvod



OPOZORILO: Pred uporabo izdelka morate prebrati in razumeti poglavje o varnosti.

Husqvarna Connect

Husqvarna Connect je brezplačna aplikacija za vašo mobilno napravo. Aplikacija Husqvarna Connect omogoča razširitev funkcij vašega izdelka Husqvarna:

- Dodatne informacije o izdelku.
- Informacije o izdelku, delih in servisu ter pomoč.

Začetek uporabe aplikacije

1. V mobilno napravo si prenesite aplikacijo Husqvarna Connect.
2. Registrirajte se v aplikaciji Husqvarna Connect.
3. Za vzpostavitev povezave in registracijo izdelka sledite navodilom v aplikaciji Husqvarna Connect.

Opomba: Aplikacija Husqvarna Connect ni na voljo za prenos na vseh trgih. Če potrebujete več informacij, se obrnite na servisnega zastopnika.

Dolivanje goriva



OPOZORILO: Bencin je zelo vnetljiv. Bodite previdni in ga dolivajte na prostem. Oglejte si *Varna uporaba goriva na strani 127*.



OPOZORILO: Na posodo za gorivo ne odlagajte ničesar.



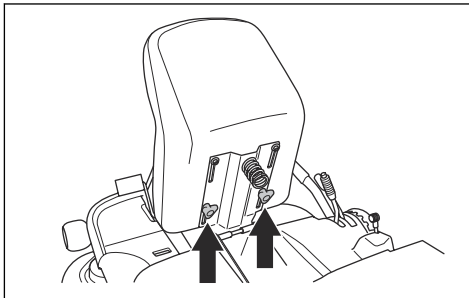
POZOR: Če uporabite neustrezno vrsto goriva, lahko poškodujete motor.

Motor deluje na bencin z najnižjo dovoljeno oktansko vrednostjo 91 RON (87 AKI). Priporočen je biološko razgradljiv alkilatni bencin. Ne uporabljajte bencina, ki vsebuje več kot 10 % etanola.

- Pred vsako uporabo preverite nivo goriva in ga po potrebi dolijte.
- Posode za gorivo ne napolnite do konca. Razdalja od roba mora biti najmanj 2,5 cm.

Nastavitev sedeža

Sedež je mogoče nagniti naprej. Nastavite ga lahko tudi v smeri naprej ali nazaj. Sprostite ročice pod sedežem za nastavitev v smeri naprej ali nazaj.

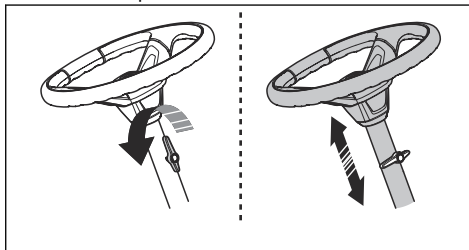


Nastavitev višine volana



OPOZORILO: Ne nastavljajte višine volana med uporabo izdelka.

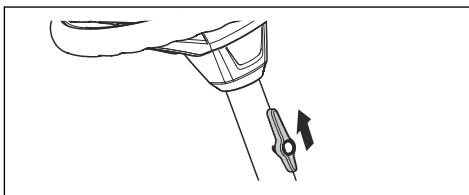
1. Obrnite gumb v nasprotni smeri vrtenja urinega kazalca za sprostitve.



2. Nastavite višino volana.
3. Obrnite gumb v smeri vrtenja urinega kazalca, da ga zategnete.



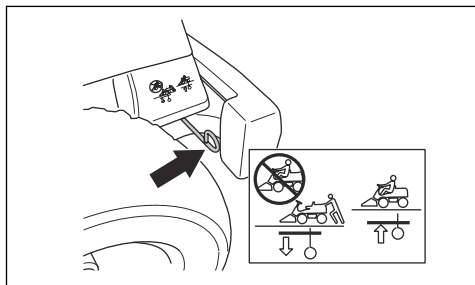
POZOR: Daljša stran gumbnega vijaka mora biti obrnjena navzgor.



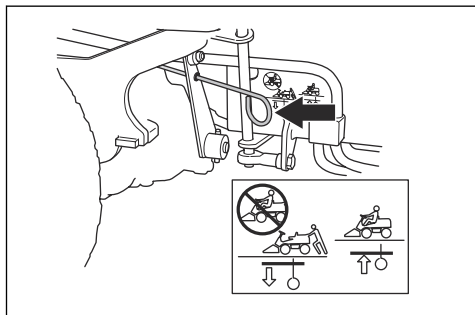
Aktivacija in izklop pogonskega sistema

Če želite izdelek premakniti, ko je motor izklopljen, mora biti pogonski sistem izklopljen. V celoti izvlecite ročico za pogonski sistem, da izklopite pogon na premi. Ročico za pogonski sistem potisnite do konca, da vklopite pogon na premi. Ne uporabljajte srednjih položajev.

Ročica za pogonski sistem modelov R 214T, R 214Ts in R 214TC je za zadnjim levim kolesom. Modela R 216T AWD in R 216Ts AWD sta opremljena z eno ročico za pogonski sistem za sprednjo premo in eno za zadnjo premo. Ročica za pogonski sistem zadnje preme je za zadnjim levim kolesom.

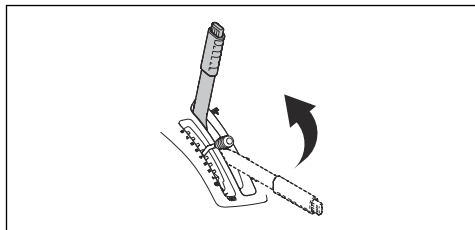


Ročica za pogonski sistem za sprednjo premo modelov R 216T AWD in R 216Ts AWD je za sprednjim levim kolesom.

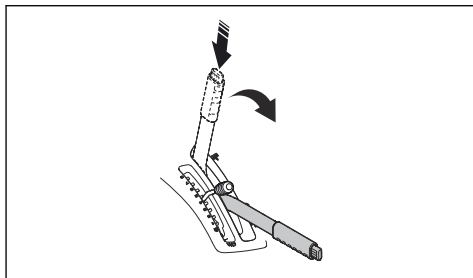


Dviganje in spuščanje kosišča

Kosišče dvignete v transportni položaj tako, da dvižno ročico povlečete nazaj. Če je motor vklopljen, se rezila samodejno prenehajo vrteti.

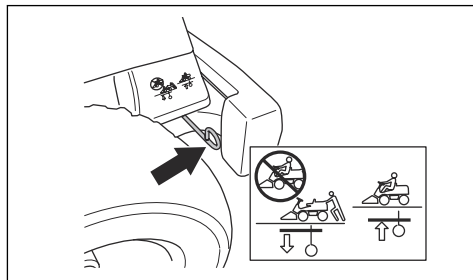


Kosišče spustite v položaj za košnjo tako, da pritisnete zaklepni gumb in dvižno ročico premaknete naprej. Če je motor vklopljen, se rezila samodejno začnejo vrteti.

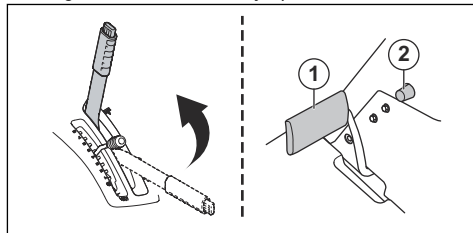


Zagon motorja

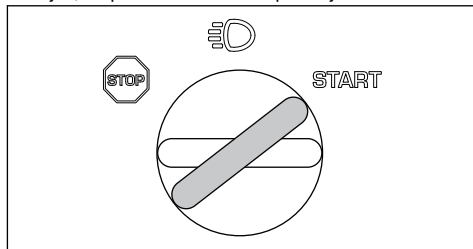
1. Prepričajte se, da je pogonski sistem vklopljen, glejte *Aktivacija in izklop pogonskega sistema na strani 131*.



2. Dvignite kosišče in aktivirajte parkirno zavoro.

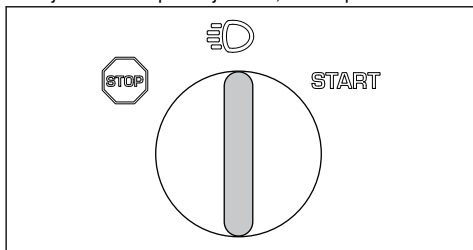


3. Kontaktni ključ obrnite v začetni položaj.
4. Po zagonu motorja nemudoma sprostite kontaktni ključ, da preskoči v nevtralni položaj.

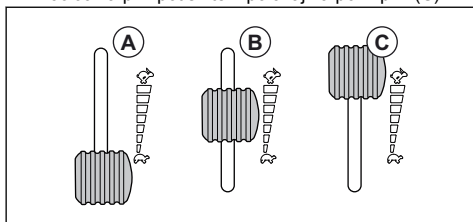


Opomba: Zaganjalnika ne zaganjajte več kot 5 sekund neprekinjeno. Če motorja ni mogoče zagnati, počakajte 15 sekund in poskusite znova.

5. Ključ obrnite v položaj za luči, da vklopite luči.



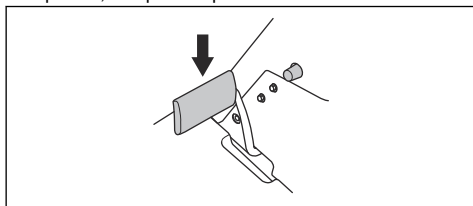
6. Motor naj pri polovičnem plinu (B) deluje 3–5 minut, šele nato ga obremenite do konca.
7. Ročico za plin potisnite v položaj za polni plin (C).



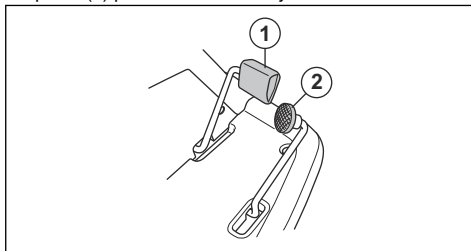
Opomba: Aktivacija rezil ob polni obremenitvi motorja močno obremeni pogonske jermene. Dokler kosišča ne spustite v položaj za košnje, ne uporabite polnega plina.

Uporaba izdelka

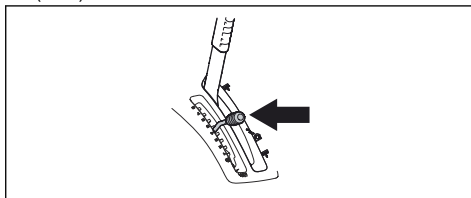
1. Zaženite motor.
2. Pedal parkirne zavore pritisnite navzdol in ga spustite, da sprostite parkirno zavoro.



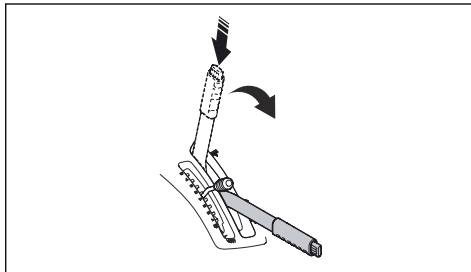
3. Previdno pritisnite navzdol enega od pedalov za hitrost. Bolj kot pedal pritiskate navzdol, večja je hitrost. Pedal (1) uporabite za premikanje naprej, pedal (2) pa za vzvratno vožnjo.



4. Sprostite pedal, da zavrete.
5. Z ročico za višino košnje izberite višino košnje (1-10).

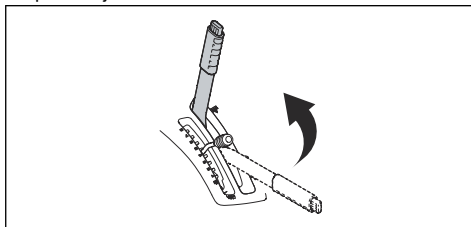


6. Na dvizni ročici za kosišče pritisnite zaklepni gumb, da kosišče spustite v položaj za košnje.

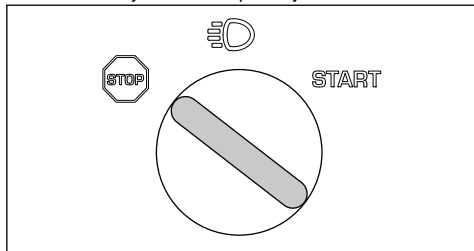


Zaustavitev motorja

1. Dvizno ročico za kosišče povlecite nazaj v položaj za zaklepanje, da dvignete kosišče. Rezila se prenehajo vrteti.



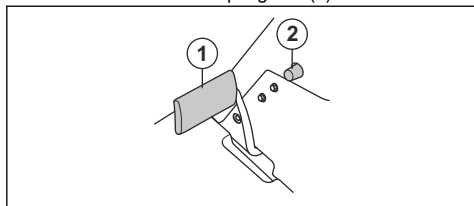
2. Kontaktni ključ obrnite v položaj "STOP".



3. Ko se izdelek zaustavi, aktivirajte parkirno zavoro.

Aktivacija in sprostitvev parkirne zavore

1. Pedal parkirne zavore pritisnite navzdol (1).
2. Pritisnite in držite zaklepni gumb (2).



3. Gumb držite pritisnjen in sprostite pedal parkirne zavore.
4. Parkirno zavoro sprostite tako, da znova pritisnete pedal parkirne zavore.

Zagotavljanje dobrih rezultatov košnje

- Za najboljšo učinkovitost redno izvajajte vzdrževalna dela na izdelku, kot je navedeno v urniku vzdrževanja. Glejte *Urnik vzdrževanja na strani 133*.
- Ne kosite mokre trave. Mokra trava lahko povzroči slabše rezultate košnje.
- Začnite z visoko višino košnje in jo postopoma spuščajte.
- Kosite z rezili, ki se vrtijo pri veliki hitrosti (največje dovoljeno število vrtljajev motorja, glejte *Tehnični podatki na strani 149*). Izdelek vozite naprej z nizko hitrostjo. Če trava ni previsoka in predebela, bodo rezultati košnje dobri tudi pri večji hitrosti.
- Travo kosite v naključnem vzorcu.
- Za najboljše rezultate košnje travo kosite pogosto in uporabite funkcijo BioClip.

Vzdrževanje

Uvod

Urnik vzdrževanja



OPOZORILO: Pred izvajanjem vzdrževalnih del morate prebrati in razumeti poglavje o varnosti.

| |
|--|
| Delovanje pred uporabo |
| Prepričajte se, da gorivo ali olje ne iztekata. |
| Izdelek očistite. Glejte <i>Čiščenje izdelka na strani 135</i> . |
| Čiščenje notranjih površin pokrova rezila Glejte <i>Čiščenje izdelka na strani 135</i> . |
| Čiščenje motorja in dušilnika. Glejte <i>Čiščenje motorja in dušilnika na strani 136</i> . |
| Prepričajte se, da dovod hladnega zraka v motor ni zamašen. Glejte <i>Čiščenje dovoda hladnega zraka za motor na strani 136</i> . |
| Varnostne naprave ne smejo biti poškodovane. Glejte <i>Varnostne naprave na izdelku na strani 125</i> . |
| Preglejte rezila v kosišču. Glejte <i>Pregledovanje rezil na strani 142</i> . |
| Preglejte in preizkusite zavore. Glejte <i>Pregled parkirne zavore na strani 137</i> in <i>Preverjanje delovanja stopalk za vožnjo naprej in vzvratno vožnjo na strani 126</i> . |
| Preverite nivo motornega olja. Glejte <i>Preverjanje nivoja motornega olja na strani 143</i> . |
| Preverite nivo olja menjalnika. Glejte <i>Preverjanje nivoja olja menjalnika na strani 145</i> . |
| Preglejte žico krmilnega sistema. Glejte <i>Pregledovanje žic krmilnega sistema na strani 137</i> . |

Delovanje pred uporabo

Prepričajte se, da dolga luč in delovna luč delujeta pravilno (če so nameščene). Glejte *Zagon motorja na strani 131*.

X = Navodila so navedena v teh navodilih za uporabo.

O = Navodila niso navedena v teh navodilih v uporabo. Vzdrževalna dela naj izvaja pooblaščen servisni zastopnik družbe Husqvarna.

| Vzdrževanje | Prvi servis | Trajanje vzdrževanja v urah | |
|--|-----------------|-----------------------------|-----|
| | 50 | 100 | 200 |
| Preverite in očistite hidravlične cevi in spoje. Po potrebi zamenjajte. | | O | |
| Preglejte jermene. | O | O | |
| Preverite krmilno verigo na notranji strani okvirja. | | O | |
| Preglejte, podmažite in nastavite vse žice. | | O | |
| Tlak v pnevmatikah mora biti ustrezen. Glejte <i>Tlak v pnevmatikah na strani 140</i> . | X | X | |
| Prepričajte se, da so vsi vijaki in matice priviti s pravilnim zateznim momentom. | | O | |
| Mazanje voznikovega sedeža. | | O | |
| Namažite vse verige. | | O | |
| Namažite spoje in ležaje na kosišču (če je na voljo). | O | O | |
| Namažite stopalke na notranji strani okvirja. | | O | |
| Mazanje napenjalnikov jermena. | | O | |
| Odstranite pogonska kolesa in podmažite osnike (samo za serije 200–300) | | O | |
| Preverite raven goriva. Po potrebi zamenjajte. | | O | |
| Zamenjajte filter goriva. Glejte <i>Zamenjava filtra goriva na strani 138</i> . | | X | |
| Očistite zračni filter. Glejte <i>Čiščenje in pregled zračnega filtra na strani 138</i> . | X | | |
| Zamenjajte zračni filter. Glejte <i>Čiščenje in pregled zračnega filtra na strani 138</i> . | | X | |
| Preverjanje hladilnih reber na hidrostatičnem menjalniku. | | O | |
| Očistite motor in menjalnik. | | O | |
| Preverite dušilnik in toplotni deflektor. | O | O | |
| Zamenjajte motorno olje. Glejte <i>Zamenjava motornega olja in oljnega filtra na strani 144</i> . | X ³¹ | X ³² | |
| Zamenjajte filter motornega olja. Glejte <i>Zamenjava motornega olja in oljnega filtra na strani 144</i> . | X ³³ | X ³⁴ | |
| Zamenjajte svečko. Glejte <i>Pregled in zamenjava svečke na strani 138</i> . | | X | |
| Preverite luči (če so na voljo). Glejte <i>Zagon motorja na strani 131</i> . | X | X | |

31

32

33

34

50 ur ali eno leto (samo prvi servis).

100 ur ali enkrat vsako leto.

50 ur ali eno leto (samo prvi servis).

100 ur ali enkrat vsako leto.

| Vzdrževanje | Prvi ser- vis | Trajanje vzdrževanja v urah | |
|--|------------------|--------------------------------|-----|
| | 50 | 100 | 200 |
| Posodobite vdelano programsko opremo (če je na voljo). | O | O | |
| Preverite akumulator in ga po potrebi napolnite. Glejte <i>Polnjenje akumulatorja na strani 139</i> . | X | X | |
| Preverite in prilagodite hitrost vrtenja sprednjih in zadnjih koles (samo za modele s pogonom na vsa kolesa). | O | O | |
| Zamenjajte filter menjalnika (samo za modele s pogonom na vsa kolesa). | O | | O |
| Zamenjajte navojni filter za servo (če je na voljo). | O | | O |
| Preverjanje hladilnih reber na hidrostatičnem menjalniku. | O | O | |
| Preglejte programsko opremo izdelka in jo po potrebi posodobite. Glejte <i>Preverjanje nivoja olja menjalnika na strani 145</i> . | | X | |
| Zamenjajte olje v menjalnikih. | O | | O |
| Preverite in nastavite kabel parkirne zavore. | O | O | |
| Očistite zunanje in notranje površine kosišča ter pokrovov kosišča. Glejte <i>Čiščenje izdelka na strani 135</i> . | X | X | |
| Preverite in prilagodite višino košnje ter nastavitve nagiba. Glejte <i>Preverjanje in nastavitve pritiska kosišča ob tla na strani 141</i> . | X | X | |
| Preglejte rezila v kosišču. Po potrebi nabrusite ali zamenjajte. Glejte <i>Pregledovanje rezil na strani 142</i> in <i>Zamenjava rezil na strani 143</i> . | | X | |
| Preglejte žico za plin in prilagodite št. vrtljajev motorja. | O | O | |
| Zagotovite, da je izdelek med prevažanjem dobro pritrjen. Glejte <i>Preverjanje delovanja stopalk za vožnjo naprej in vzvratno vožnjo na strani 126</i> . | X | X | |
| Preverite vožnjo naprej in vzvratno vožnjo pri različnih hitrostih. | O | O | |
| Preverite vklop rezila, sedež, dvig in vožnje naprej/zavore. Glejte <i>Varnostne naprave na izdelku na strani 125</i> . | X | X | |
| Preglejte zbiralni sistem (samo za modele zbirk). | X | X | |

Čiščenje izdelka



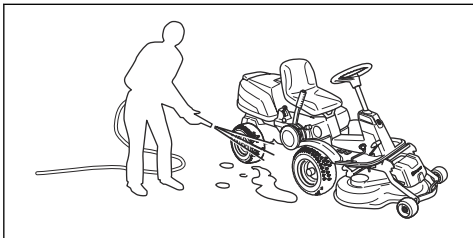
POZOR: Ne uporabljajte visokotlačnega čistilnika ali parnega čistilnika. Voda lahko prodre v ležaje in električne priključke ter povzroči korozijo, ki poškoduje izdelek.

- Izdelek očistite s tekočo vodo iz cevi. Ne uporabljajte vode pod visokim tlakom.
- Vode ne usmerjajte proti električnim delom ali ležajem. Detergent občasno povzroči večjo škodo.
- Kosišče očistite tako, da ga postavite v servisni položaj in ga sperete z vodo.

Izdelek po uporabi nemudoma očistite.

- Vročih površin, kot so motor, dušilnik in izpušni sistem, ne izpirajte. Počakajte, da se površine ohladijo, nato odstranite travo ali umazanijo.
- Pred čiščenjem z vodo najprej skrtajte. Z menjalnika, rež za dovod zraka za menjalnik in motor ter okoli teh delov odstranite odrezke trave in umazanijo.

- Ko je kosišče očiščeno, ga za kratek čas zaženite, da izpihate preostanek vode.



Čiščenje motorja in dušilnika

V motorju in dušilcu ne sme biti odrezkov trave in umazanije. Odrezki trave, namočeni v gorivo ali olje, ki ostanejo na motorju, lahko povečajo nevarnost požara in nevarnost pregrevanja motorja. Pred čiščenjem se motor mora ohladiti. Očistite ga z vodo in krtačo.

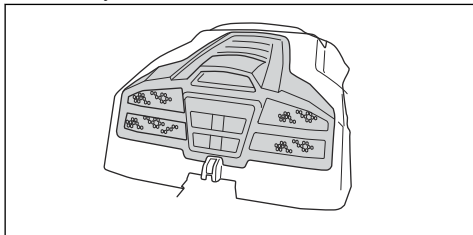
Odrezki trave okoli dušilnika se hitro posušijo, zato lahko pride do požara. Ko je dušilnik hladen, s krtačo ali z vodo odstranite odrezke trave.

Čiščenje dovoda hladnega zraka za motor

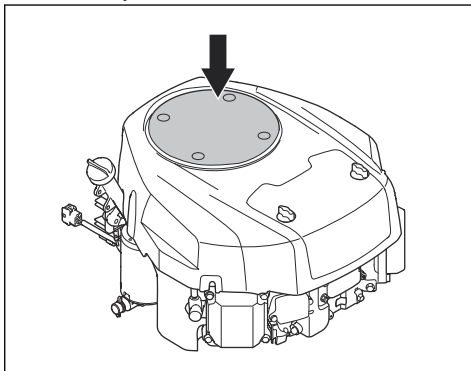


OPOZORILO: Izklopite motor. Dovod hladnega zraka za motor se obrača in lahko povzroči poškodbe prstov.

- Prepričajte se, da vhodna mrežica na pokrovu motorja ni zamašena. S krtačo odstranite travo in umazanijo.



- Odprite pokrov motorja. Dovod hladnega zraka za motor ne sme biti zamašen. S krtačo odstranite travo in umazanijo.

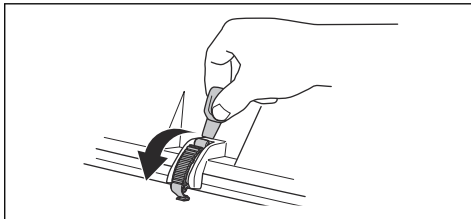


- Preglejte zračno cev na notranji strani pokrova motorja. Zračna cev mora biti čista in se ne sme dotikati dovoda zraka.

Odstranjevanje pokrovov

Odpiranje pokrova motorja

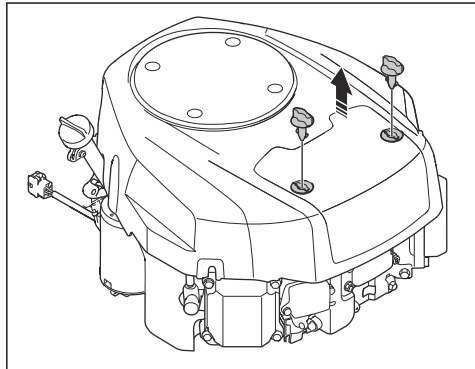
1. Sedež preklonite naprej.
2. Z orodjem, pritrjenim na kontaktni ključ, sprostite sponko na pokrovu motorja.



3. Pokrov motorja dvignite proti zadnjemu delu.

Čiščenje in pregled pokrov zračnega filtra

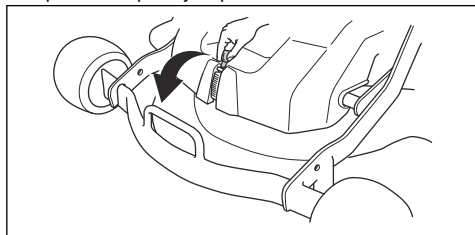
1. Dva gumba obrnite $\frac{1}{4}$ v nasprotni smeri urinega kazalca.



2. Odstranite pokrov zračnega filtra.
3. Namestitev poteka v obratnem vrstnem redu.

Odstranitev sprednjega pokrova

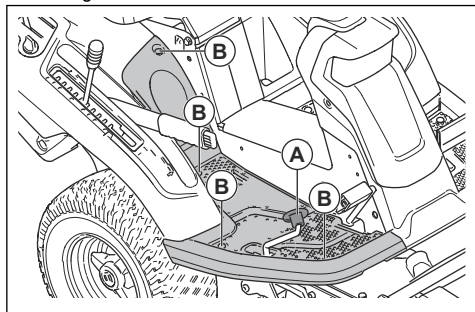
1. Z orodjem, pritrjenim na kontaktni ključ, sprostite sponko na sprednjem pokrovu.



2. Dvignite sprednji pokrov.

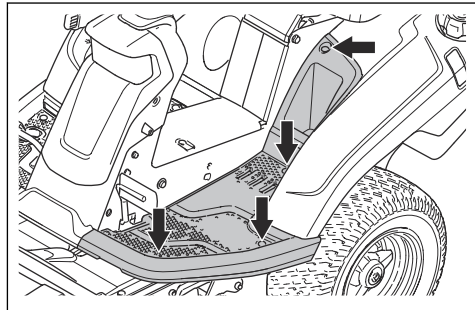
Odstranitev desne oporne plošče za nogo

1. Zavrtite gumbni vijak na pedal za vzvratno vožnjo (A), da ga odstranite.
2. Odstranite 3 vijake (B) in odstranite oporno ploščo za nogo.



Odstranitev leve oporne plošče za nogo

- Odstranite 4 vijake in odstranite oporno ploščo za nogo.

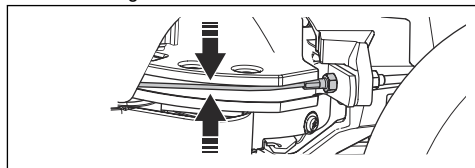


Pregledovanje žic krmilnega sistema

Napetost žic krmilnega sistema se lahko po določenem času zmanjša. Po povzroči spremembo nastavitve krmiljenja.

Preglejte in nastavite žice krmilnega sistema:

1. Žice krmilnega sistema so ustrezno pritive, če jih lahko v odprtini na krmilnem drogu ročno premikate 5 mm navzgor ali navzdol.



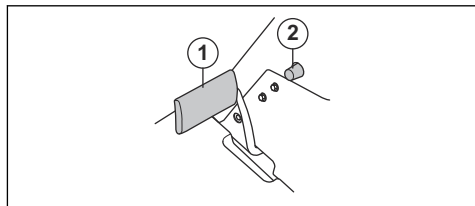
2. Če so žice preveč ohlapne, mora njihovo napetost nastaviti pooblaščen serviser družbe Husqvarna.

Pregled parkirne zavore

1. Izdelek parkirajte na trdi podlagi z nagibom največ 10° .

Opomba: Med pregledovanjem parkirne zavore izdelka ne parkirajte na travnatem pobočju.

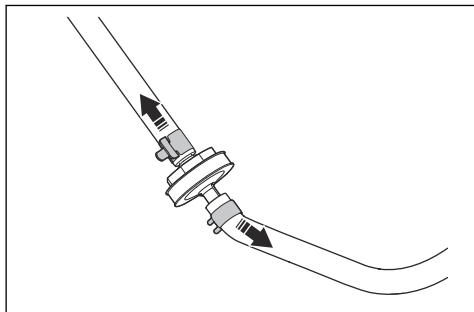
2. Pedal parkirne zavore pritisnite navzdol (1).
3. Pritisnite in pridržite zaklepni gumb (2) ter ob pritisnjenem gumbu sprostite stopalko parkirne zavore.



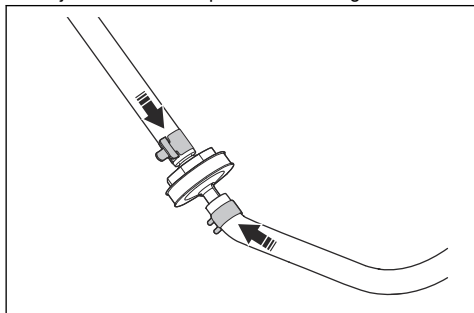
- Če se izdelek začne premikati, mora servisni zastopnik družbe Husqvarna nastaviti parkirno zavoro.
- Znova pritisnite pedal parkirne zavore, da sprostite parkirno zavoro.

Zamenjava filtra goriva

- Za dostop do filtra goriva odprite pokrov motorja.
- Stisnite cev rezervoarja za gorivo, da preprečite iztekanje.
- Objemke cevi odmaknite od filtra goriva s ploščatimi kleščami.



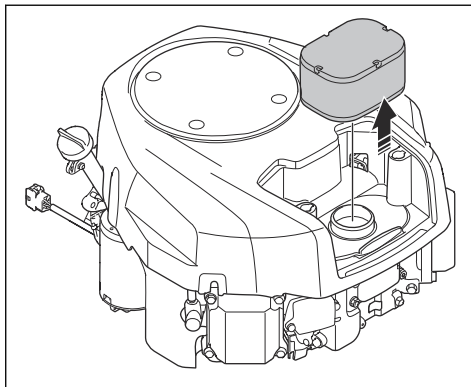
- Filter goriva odstranite s koncev cevi. Izteče lahko manjša količina goriva.
- Nov filter goriva potisnite v konca cevi. Za lažjo priključitev na konca filtra goriva nanesite tekoči detergent.
- Objemke cevi znova potisnite ob filter goriva.



Čiščenje in pregled zračnega filtra

- Odstranite pokrov zračnega filtra. Glejte *Čiščenje in pregled pokrov zračnega filtra na strani 137*.

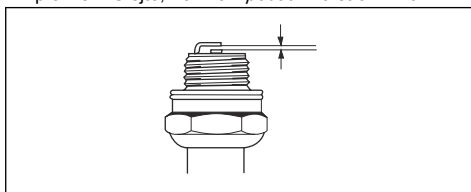
- Previdno odstranite zračni filter.



- Očistite in pregledite zračni filter.
- Namestitev poteka v obratnem vrstnem redu.

Pregled in zamenjava svečke

- Odprite pokrov motorja.
- Odstranite pokrov svečke in očistite okoli svečke.
- Svečko odstranite z nasadnim ključem za svečke.
- Pregledite svečko. Če sta elektrodi ožgani ali je izolacija napokana ali poškodovana, jo zamenjajte. Če svečka ni poškodovana, jo zamenjajte s kovinsko krtačo.
- Izmerite razmak elektrod in tako preverite, ali je pravilen. Glejte, *Tehnični podatki na strani 149*.



- Zvijte stransko elektrodo, da prilagodite ustrezen razmak med elektrodama.
- Svečko znova vstavite in jo z roko privijte, dokler se ne dotika ležišča.
- Svečko nato s ključem za svečke zategnite, dokler podložka ni povsem stisnjena.
- Rabljeno svečko zategnite za dodatnega $\frac{1}{8}$, novo pa za dodatnega $\frac{1}{4}$ obrata.



POZOR: Neustrezno zategnjene svečke lahko povzročijo poškodbe motorja.

- Pritrdite pokrov svečke.

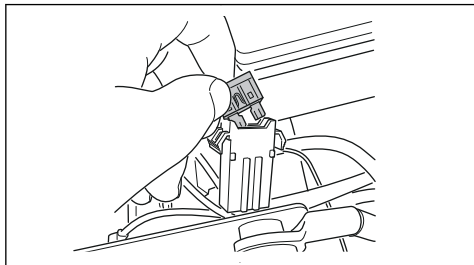


POZOR: Če sta svečka ali vžigalni kabel odstranjena, ne zaganjajte motorja.

Zamenjava glavne varovalke in varovalke servo krmiljenja

Pregorelo varovalko je mogoče določiti po ožganem konektorju.

1. Odprite pokrov motorja. Glavna varovalka je v nosilcu pred akumulatorjem.
2. Varovalko izvlecite iz nosilca.



3. Zamenjajte pregorelo varovalko z novo enake vrste. Glejte *Tehnični podatki na strani 149*.
4. Namestite pokrove.

Če glavna varovalka znova pregori hitro po zamenjavi, je v tokokrogu kratek stik. Pred ponovno uporabo izdelka popravite kratek stik. Pri tem naj vam pomaga servisni zastopnik družbe Husqvarna.

Polnjenje akumulatorja



OPOZORILO: Preden začnete s polnjenjem akumulatorja, morate prebrati poglavje o varnosti. Glejte *Varna uporaba akumulatorja na strani 127*.

- Če je napolnjenost akumulatorja prenizka, ga napolnite.
- Uporabite standardni polnilnik za akumulator.
- Pred zagonom motorja obvezno odklopite polnilnik.

Zamenjava akumulatorja



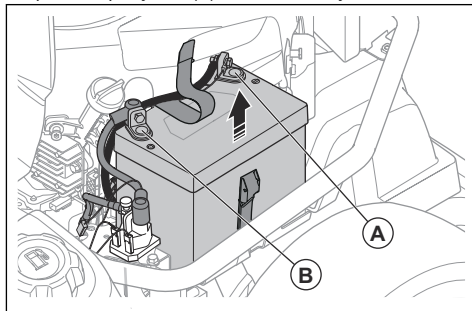
OPOZORILO: Preden začnete s polnjenjem akumulatorja, morate prebrati poglavje o varnosti. Glejte *Varna uporaba akumulatorja na strani 127*.



POZOR: Preden akumulator vstavite v izdelek, ga vedno do konca napolnite.

1. Odstranite pokrov motorja. Glejte *Odpiranje pokrova motorja na strani 136*

2. Odklopite ozemljitveni priključek (A) in nato še pozitivni priključek (B) na akumulatorju.



OPOZORILO: Nevarnost iskrenja. Glejte *Varna uporaba akumulatorja na strani 127*

3. Sprostite trak, s katerim je pritrjen akumulator.
4. Dvignite akumulator in ga odstranite iz izdelka.
5. Očistite priključke na novem akumulatorju.
6. Namestite nov akumulator.
7. Zategnite trak okoli akumulatorja.
8. Priklopite pozitivni kabel na pozitivni priključek na akumulatorju.
9. Priklopite ozemljitveni kabel na ozemljitveni priključek na akumulatorju.

Zagon motorja v silo

Če akumulator ne more zagnati motorja, lahko motor zaženete s kabli za pomoč pri zagonu. Izdelek ima 12 V sistem z negativno ozemljitvijo. Tudi izdelek, ki ga želite uporabiti za pomoč pri zagonu, mora biti opremljen z 12 V sistemom z negativno ozemljitvijo.



POZOR: Ne uporabljajte hitrih polnilnikov/naprav za pomoč pri zagonu. To povzroči poškodbe električnega tokokroga izdelka.

Prikllop kablov za pomoč pri zagonu



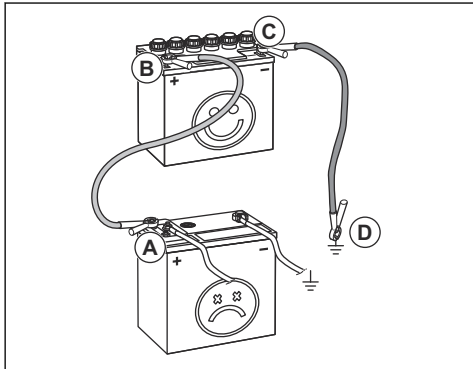
OPOZORILO: Nevarnost eksplozije zaradi eksplozivnih plinov, ki uhajajo iz baterije. Negativnega pola popolnoma napolnjenega akumulatorja ne priklopite na (ali v bližino) negativnega pola izpraznjenega akumulatorja.



POZOR: Baterije izdelka ne uporabljajte za zagon drugih vozil.

1. Odstranite pokrov motorja.

2. Odstranite baterijo iz ohišja baterije.
3. En konec rdečega kabla priklopite na POZITIVNI pol (+) šibkega akumulatorja (A).



4. Drugi konec rdečega kabla priklopite na POZITIVNI pol (+) polnega akumulatorja (B).



OPOZORILO: S konci rdečega kabla se ne dotaknite ohišja, s čimer lahko sprožite kratak stik.

5. En konec črnega kabla priklopite na NEGATIVNI pol (-) polnega akumulatorja (C).
6. Drugi konec črnega kabla priklopite na OZEMLJITEV OHIŠJA (D), stran od posode za gorivo in baterije.
7. Namestite pokrove.

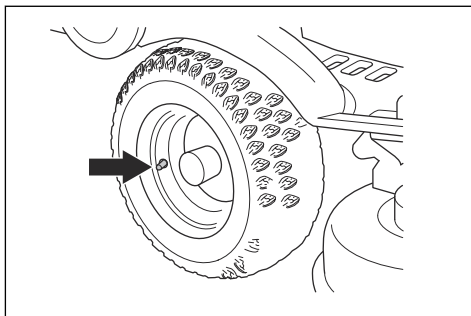
Odstranitev kablov za pomoč pri zagonu

Opomba: Kable za pomoč pri zagonu odstranite v obratnem zaporedju od priklopa.

1. ČRNI kabel odklopite z ohišja.
2. ČRNI kabel odklopite s popolnoma napolnjenega akumulatorja.
3. RDEČI kabel odklopite z 2 baterij.

Tlak v pnevmatikah

Ustrezen tlak v pnevmatikah je 60 kPa (0,6 bar/8,5 PSI) v vseh 4 pnevmatikah.

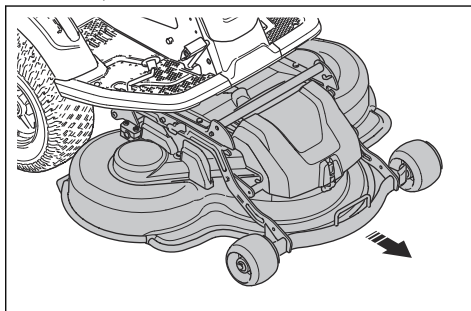


Nastavljanje kosišča v servisni položaj

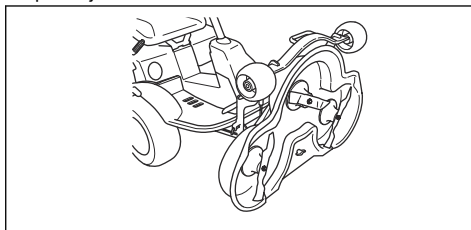


OPOZORILO: Vzmet za naprenjanje pogonskega jermena se lahko zlomi in povzroči poškodbe. Uporabljajte zaščitna očala.

1. Izvedite korake 1-9 iz *Odstranitve in namestitve kosišča na strani 128*.
2. Z obema rokama držite sprednji rob kosišča in ga izvlecite, da se zaskoči.



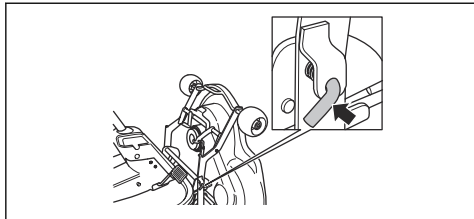
3. Dvignite kosišče v navpični položaj, da zaslišite klik. Kosišče se samodejno zaklene v navpičnem položaju.



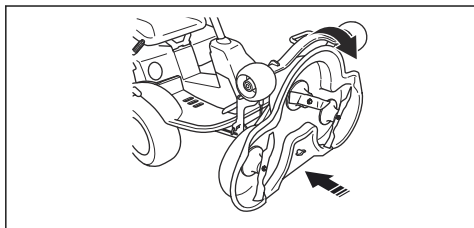
Nastavitev kosišča v položaj za košnjo

1. Z levo roko pridržite sprednji rob kosišča.

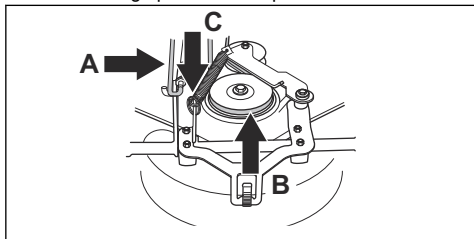
2. Z desno roko sprostite zaklep.



3. Preklopite kosišče in ga potisnite navznoter do konca.



4. Dvignite varovalo za višino košnje (A) iz držala varovala in ga postavite v odprtno.



5. Pogonski jermen (B) namestite na ustrezno mesto.

Opomba: Podatki o položaju pogonskega jermena so na notranji strani pokrova kosišča.

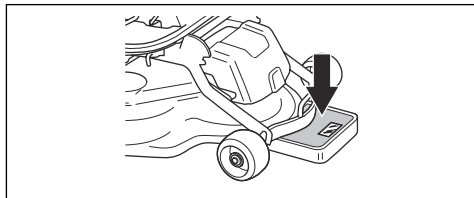
6. Znova namestite napenjalno vzmet (C) v ustrezen položaj za ponovno napenjanje pogonskega jermena.
7. Namestite sprednji pokrov.
8. Ročico za nastavev višine košnje premaknite iz servisnega položaja v enega izmed oštevilčenih položajev.

Preverjanje in nastavev pritiska kosišča ob tla

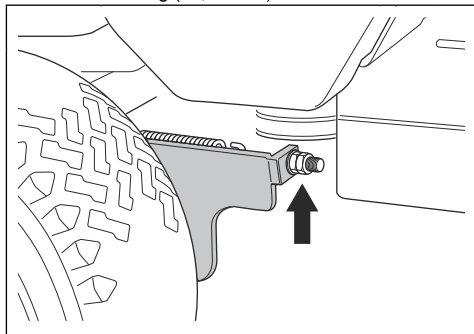
Pravilen pritisk ob tla zagotavlja primerno premikanje kosišča vzdolž tal brez premočnega pritiskanja ob tla.

1. Zračni tlak v pnevmatikah mora biti 0,6 bara (60 kPa/9,0 PSI).
2. Izdelek parkirajte na ravno površino.
3. Kosišče spustite v položaj za košnjo.

4. Pod sprednji rob kosišča postavite kopalniško tehtnico.

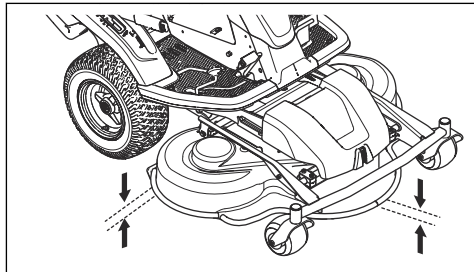


5. Da bi se prepričali, da podporna kolesa ne nosijo teže, morate med okvir in tehtnico postaviti leseno kladlo.
6. Pritisk na tla nastavite tako, da zavrtite nastavitvena vijaka, nameščena za sprednjima kolesoma na desni in levi strani.
7. Vijaka zavrtite v desno ali levo, dokler pritisk na tla ni med 12 in 15 kg (26,5–33 lb).



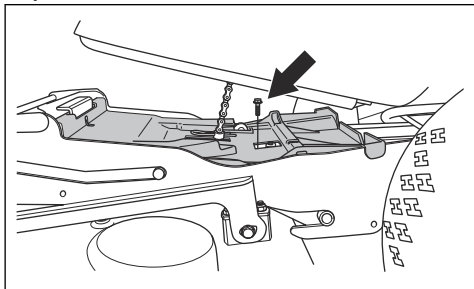
Preverjanje vzporednosti kosišča

1. Zračni tlak v pnevmatikah mora biti 0,6 bara (60 kPa/9,0 PSI).
2. Izdelek parkirajte na ravno površino.
3. Kosišče spustite v položaj za košnjo.
4. Ročico za nastavev višine košnje premaknite v srednji položaj.
5. Izmerite razdaljo med tlemi ter sprednjim in zadnjim robom kosišča. Zadnji rob mora biti 4–6 mm (1/5") višji od sprednjega roba.

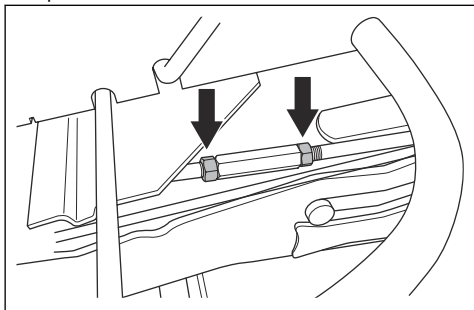


Nastavitev vzporednosti kosišča

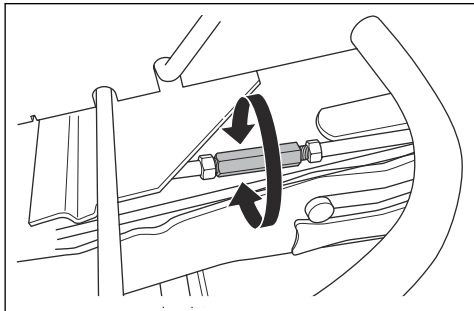
1. Odstranite sprednji pokrov in desno oporno ploščo za nogo.
2. Odstranite vijake, s katerimi je pritrjen ščitnik jermena, in ščitnik odstranite.



3. Sprostite matice na dviznem nosilcu.



4. Obrčajte nosilec za nastavitev višine, da ga podaljšate ali skrajšate. Podaljšajte nosilec, da dvignete zadnji rob pokrova. Skrajšajte nosilec, da spustite zadnji rob pokrova.



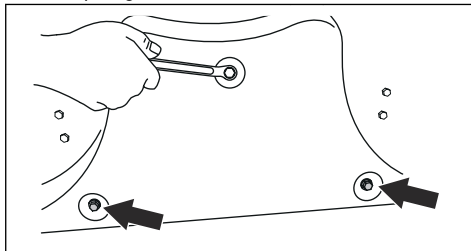
5. Po končani nastavitvi privijte vijake na dviznem nosilcu.
6. Preverite vzporednost. Glejte *Preverjanje vzporednosti kosišča na strani 141*.
7. Namestite ščitnik jermena in privijte vijake.
8. Namestite desno oporno ploščo za nogo in sprednji pokrov.

Odstranitev vložka BioClip

- Vložek BioClip morate odstraniti za spremembo funkcije kosišča Combi z BioClip na izmet trave skozi zadnjo odprtino.

Odstranitev in namestitev vložka BioClip pri kosišču Combi 103

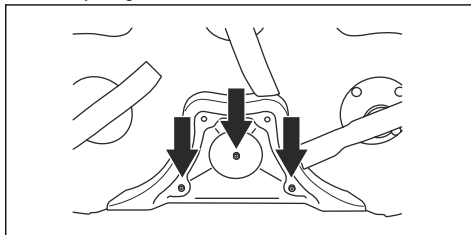
1. Kosišče nastavite v servisni položaj.
2. Odstranite 3 vijake, s katerimi je pritrjen vložek BioClip, in ga odstranite.



3. Namestite 3 vijake M8x15 mm v odprtine za vijake vložka BioClip in tako preprečite poškodbe navojev.
4. Kosišče znova nastavite v položaj za košnjo.
5. Vložek BioClip znova namestite v obratnem zaporedju.

Odstranitev in namestitev vložka BioClip pri kosišču Combi 94

1. Kosišče nastavite v servisni položaj.
2. Odstranite 3 vijake, s katerimi je pritrjen vložek BioClip, in ga odstranite.



3. Kosišče znova nastavite v položaj za košnjo.
4. Vložek BioClip znova namestite v obratnem zaporedju.

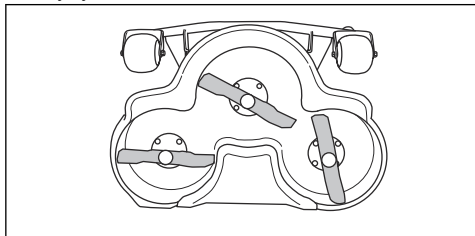
Pregledovanje rezil



POZOR: Poškodovana ali neustrezno uravnotežena rezila lahko povzročijo poškodbe izdelka. Zamenjajte poškodovana rezila. Za pomoč pri brušenju in uravnoteženju rezil se obrnite na servisnega zastopnika družbe Husqvarna.

1. Kosišče prestavite v servisni položaj.

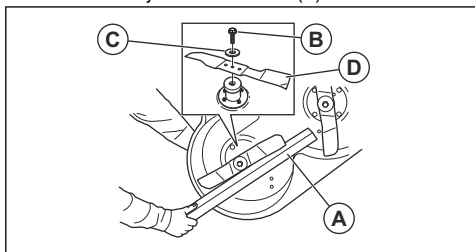
- Oglejte si rezila, da preverite, ali so poškodovana in ali jih je treba nabrusiti.



- Vijake rezila zategnite z zateznim momentom 45–50 Nm.

Zamenjava rezil

- Kosišče prestavite v servisni položaj.
- Rezilo blokirajte z leseno klado (A).



- Odvijte vijak rezila (B) in ga odstranite skupaj s podložko (C) in rezilom (D).
- Novo rezilo z nagnjenimi konci vgradite v smeri kosišča.



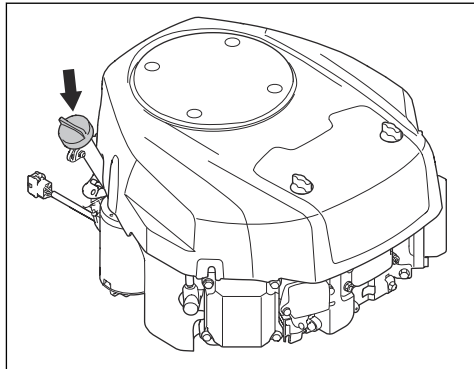
OPOZORILO: Zaradi neustrezne vrste rezila lahko kosišče povzroči izmet predmetov in povzroči resne poškodbe. Uporabljajte le rezila, navedena v *Tehnični podatki na strani 149.*

- Namestite rezilo, podložko in vijak. Vijak zategnite z zateznim momentom 45–50 Nm.

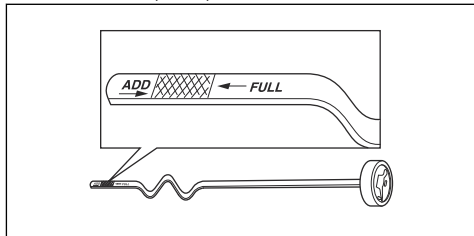
Preverjanje nivoja motornega olja

- Izdelek parkirajte na ravna tla in zaustavite motor.
- Odprite pokrov motorja.

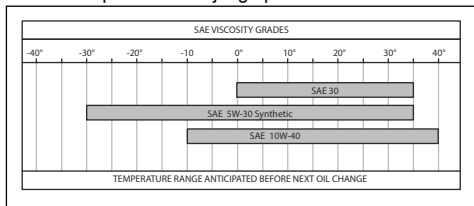
- Odvijte merilno palico in jo izvlcite.



- Z merilne palice očistite olje.
- Merilno palice vrnite na mesto in jo privijte.
- Merilno palico odvijte in jo znova izvlcite ter odčitajte nivo olja.
- Nivo olja mora biti med oznakama na merilni palici. Če se nivo bliža oznaki ADD (Dodaj), dolijte olje do oznake FULL (Polno).



- Olje dolijte skozi odprtino, v kateri je nameščena merilna palica. Dolivajte ga počasi.



Opomba: Za vrste motornega olja, ki jih priporočamo glejte *Tehnični podatki na strani 149.*

- Pred zagonom motorja merilno palico ustrezno privijte. Zaženite motor in ga za približno 30 sekund pustite v prostem teku. Izklopite motor. Počakajte 30 sekund in znova preverite nivo olja.

Zamenjava motornega olja in oljnega filtra

Če je motor hladen, ga pred iztakanjem motornega olja zaženite in pustite delovati 1–2 minuti. Segreto motorno olje je mogoče hitreje iztočiti.

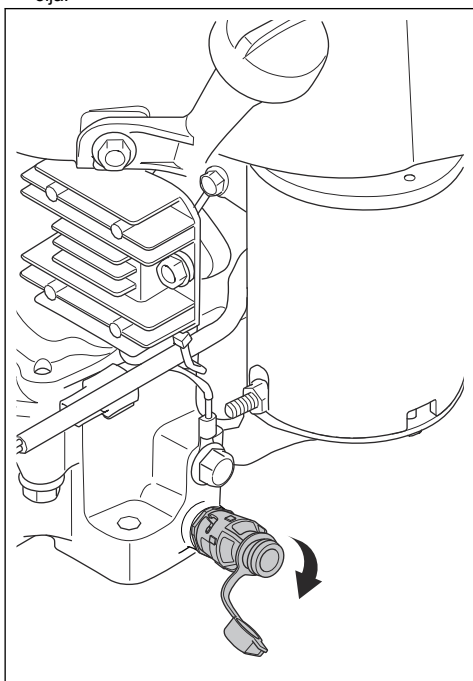


OPOZORILO: Pred izpustom motornega olja motor ne sme delovati dlje od 1–2 minuti. Motor postane zelo vroč, zaradi česar lahko pride do opeklin. Preden iztočite motorno olje, se motor mora ohladiti.



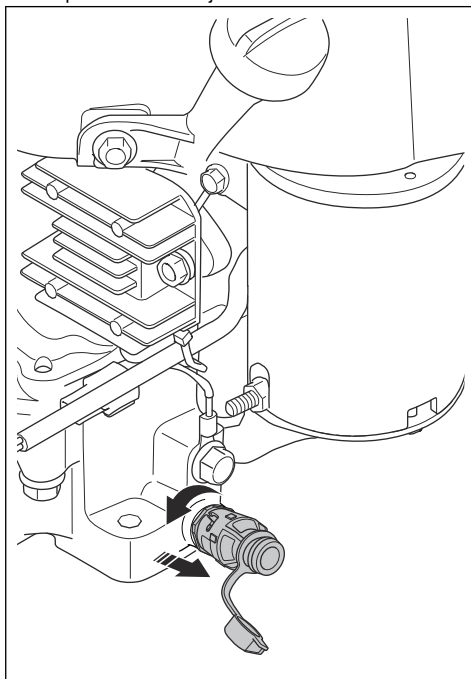
OPOZORILO: Če se z oljem polijete po telesu, se umijte z milom in vodo.

1. Pod vijak za izpust olja postavite zbiralno posodo.
2. Odstranite plastičen pokrovček na vijaku za izpust olja.

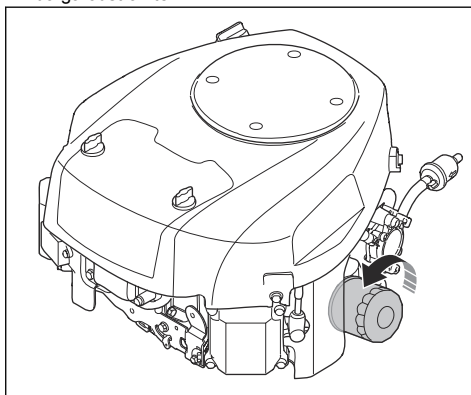


3. Na konec vijaka za izpust olja namestite plastično cev in tako preprečite razlitje.

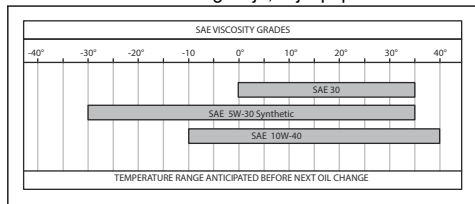
4. Odprite vijak za izpust olja tako, da ga obrnete v nasprotni smeri vrtenja urinih kazalcev in izvlečete.



5. Odstranite merilno palico.
6. Olje naj steče v posodo.
7. Namestite vijak za izpust olja.
8. Vijak za izpust olja zaprite tako, da ga obrnete v smeri vrtenja urinih kazalcev in ga potisnete navznoter.
9. Odstranite plastično cev in pokrovček znova namestite na vijak za izpust olja.
10. Oljni filter zavrtite v nasprotni smeri urinega kazalca, da ga odstranite.



11. Z novim oljem rahlo namažite gumijasto tesnilo novega oljnega filtra.
12. Oljni filter ročno obrnite, da je gumijasto tesnilo v ustreznem položaju, nato privijte oljni filter še za pol obrata.
13. Olje dolijte skozi odprtino za merilno palico. Olje dolivajte počasi. Glejte *Tehnični podatki na strani 149* za vrste motornega olja, ki jih priporočamo.

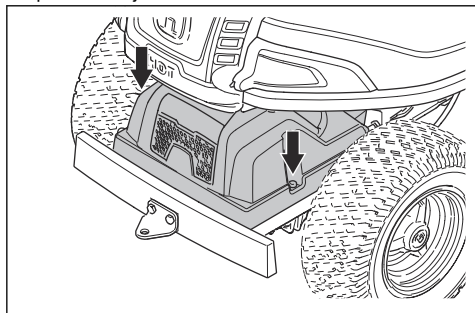


14. Zaženite motor in ga pustite 3 minute delovati v prostem teku.
15. Zaustavite motor in preverite, da nikjer ne pušča.
16. Dolijte olje, da nadomestite olje, ki je steklo v novi oljni filter.

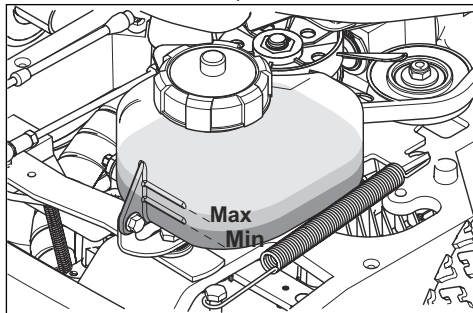
Preverjanje nivoja olja menjalnika

Opomba: Nivo olja menjalnika preverite, ko je menjalnik hladen.

1. Izdelek postavite na vodoravno površino.
2. Odvijte vijaka, po eden na vsaki strani, in odstranite pokrov menjalnika.



3. Nivo olja v posodi za olje menjalnika mora biti med 2 vodoravnima črtama na posodi.

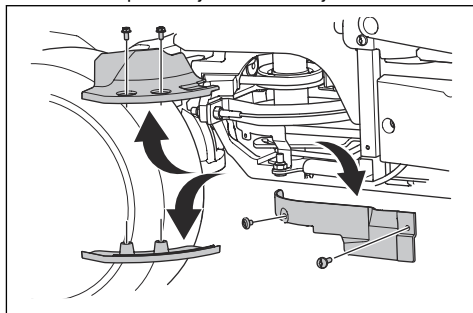


4. Če je nivo olja pod spodnjo črto, ga dolijte, vendar pri tem ne presežite zgornje črte. Glejte *Tehnični podatki na strani 149* za priporočeno olje.

Mazanje vodila za nastavev jermena

Vodilo za nastavev jermena je treba redno mazati s kvalitetno masljo iz molibdenovega disulfida.

1. Odstranite pokrove jermenic motorja.

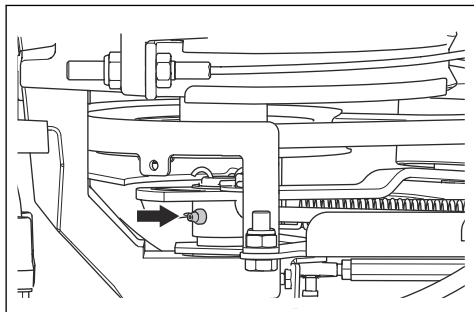


POZOR: Ne zamešajte vijakov.

Sprednji vijaki pokrovov jermenic motorja so daljši od zadnjih vijakov pokrovov jermenic motorja. Dolg vijak v napačnem položaju lahko poškoduje izdelek.

2. Pištolo za mast namestite na mazalko na desni strani pod spodnjo jermenico in namažite. Mast dovajajte, dokler ta ne začne izstopati skozi hrbtno stran mazalke.

3. Namestite pokrove jermenic motorja.



Odpravljanje težav

Urnik odpravljanja težav

Če rešitve težave ne najdete v teh navodilih za uporabo, se obrnite na servisnega zastopnika družbe Husqvarna.

| Težava | Vzrok |
|--|---|
| Zaganjalnik motorja ne obrne motorja | Parkirna zavora ni aktivirana. Glejte <i>Aktivacija in sprostitvev parkirne zavore na strani 133</i> . |
| | Dvižna ročica za kosišče je v položaju za košnjo. Glejte <i>Dviganje in spuščanje kosišča na strani 131</i> . |
| | Glavna varovalka je pregorela. Glejte <i>Zamenjava glavne varovalke in varovalke servo krmiljenja na strani 139</i> . Če težava ni odpravljena, se obrnite na servisnega zastopnika družbe Husqvarna. |
| | Zaklep vžiga je poškodovan. |
| | Povezava med kabli in akumulatorjem je slaba. Glejte <i>Varna uporaba akumulatorja na strani 127</i> . |
| | Akumulator je prešibek. Glejte <i>Polnjenje akumulatorja na strani 139</i> . |
| Zaganjalnik motorja je poškodovan. | |
| Motor se ne zažene, ko zaganjalnik motorja obrne motor | V posodi za gorivo ni goriva. Glejte <i>Dolivanje goriva na strani 130</i> . |
| | Vžigala svečka je poškodovana. |
| | Vžigalni kabel je poškodovan. |
| | V uplinjalniku ali vodu za gorivo je umazanija. |
| Motor ne deluje enakomerno | Vžigala svečka je poškodovana. |
| | Uplinjalnik ni nastavljen pravilno. |
| | Zračni filter je zamašen. Glejte <i>Čiščenje in pregled zračnega filtra na strani 138</i> . |
| | Ventil posode za gorivo je blokiran. |
| | V uplinjalniku ali vodu za gorivo je umazanija. |

| Težava | Vzrok |
|---|---|
| Motor je očitno brez moči | Zračni filter je zamašen. Glejte <i>Čiščenje in pregled zračnega filtra na strani 138</i> . |
| | Vžigala svečka je poškodovana. |
| | V uplinjalniku ali vodu za gorivo je umazanija. |
| | Žica za plin je nepravilno nastavljena. |
| V menjalniku ni dovolj moči | Dovod hladnega zraka za menjalnik ali hladilna rebrca so blokirani. |
| | Ventilator na menjalniku je poškodovan. |
| | V menjalniku ni olja ali pa je nivo olja prenizek. Glejte <i>Preverjanje nivoja olja menjalnika na strani 145</i> . |
| Akumulator se ne polni | Akumulator je poškodovan. Glejte <i>Varna uporaba akumulatorja na strani 127</i> . |
| | Povezava med kablenskimi priključki in priključnimi sponkami akumulatorja je slaba. Glejte <i>Varna uporaba akumulatorja na strani 127</i> . |
| Na izdelku je čutiti tresenje | Rezila niso trdno pritrjena. Glejte <i>Pregledovanje rezil na strani 142</i> . |
| | Eno ali več rezil je neuravnoteženih. Glejte <i>Pregledovanje rezil na strani 142</i> . |
| | Motor ni trdno pritrjen. |
| Rezultati košnje niso zadovoljivi | Rezila so otopela. Glejte <i>Pregledovanje rezil na strani 142</i> . |
| | Trava je dolga ali mokra. Glejte <i>Zagotavljanje dobrih rezultatov košnje na strani 133</i> . |
| | Kosišče je nagnjeno. |
| | Kosišče je zamašeno s travo. Glejte <i>Čiščenje izdelka na strani 135</i> . |
| | Tlaka v pnevmatikah na desni in levi strani se razlikujeta. Glejte <i>Tlak v pnevmatikah na strani 140</i> . |
| | Izdelek deluje pri preveliki hitrosti. Glejte <i>Zagotavljanje dobrih rezultatov košnje na strani 133</i> . |
| | Število vrtljajev motorja je prenizko. Glejte <i>Zagotavljanje dobrih rezultatov košnje na strani 133</i> . |
| | Pogonski jermen zdrsne. |
| Funkcija električnega servo krmiljenja je izklopljena | Kontakt ni vklopljen in uporabnik ne sedi na sedežu. |
| | Varovalka servo krmiljenja je pregorela. Glejte <i>Zamenjava glavne varovalke in varovalke servo krmiljenja na strani 139</i> . Če težava ni odpravljena, se obrnite na servisnega zastopnika družbe Husqvarna. |
| | Če izdelek predolgo deluje z visoko obremenitvijo, začne funkcija zaščite motorja zmanjševati moč servo krmiljenja, da prepreči pregrevanje motorja. Zaščita motorja je začasna funkcija in servo krmiljenju bo spet začelo delovati s polno močjo, ko bo izdelek deloval z normalno obremenitvijo. |

Transport skladiščenje in odstranitev

Prevoz

- Izdelek je težek in lahko povzroči zmečkanine. Bodite previdni, ko ga natovarjate ali raztovarjate z vozila ali prikolice.
- Ne dvigajte izdelka. Transportni ušesci nista odobreni dvizni točki in ju je dovoljeno uporabljati samo za varno pritrnitev izdelka na prikolico.
- Za prevoz izdelka uporabite odobreno prikolico.
- Pred prevozom izdelka s prikolico ali po cesti se seznanite z lokalnimi prometnimi predpisi.

Varno pritrjevanje izdelka na prikolico za prevoz



OPOZORILO: Aktivacija parkirne zavore ni zadosten ukrep za zaščito izdelka med prevozom. Izdelek trdno pričvrstite na prikolico.

Oprema: 2 odobrena zatezna pasova in 4 kolesni bloki v obliki zagozd.

1. Uporabite parkirno zavoro.
2. Zatezne pasove pritrдите okoli ohišja ali zadnjega dela.
3. Zategnite zatezne pasove v smeri zadnjega in sprednjega dela prikolice, da pritrđite izdelek.
4. Kolesne bloke postavite pred in za zadnjimi kolesi.

Vleka izdelka

Izdelek ima hidrostatični menjalnik. Poškodbe menjalnika preprečite tako, da izdelek vlečete le na kratkih razdaljah in pri majhni hitrosti.

Pred vleko izdelka menjalnik prestavite iz prestave. Glejte *Aktivacija in izklop pogonskega sistema na strani 131*.

Skladiščenje

Ob koncu sezone ali pred skladiščenjem, ki je lahko daljše od 30 dni, izdelek pripravite na shranjevanje. Če gorivo v posodi za gorivo stoji 30 dni ali več, lahko lepljivi delci povzročijo blokado uplinjalnika. To ima lahko negativne posledice za delovanje motorja.

Dodajte stabilizator, da preprečite nastanek lepljivih delcev med skladiščenjem. Če uporabljate alkilatni bencin, ne potrebujete stabilizatorja. Če uporabljate standardni bencin, ne začnite uporabljati alkilatnega. To lahko povzroči strjevanje občutljivih gumijastih delov. Gorivu v posodi za gorivo ali posodi za shranjevanje dodajte stabilizator. Vedno uporabite mešalno razmerje, ki ga navede proizvajalec. Motor naj deluje vsaj 10 minut, ko dodate stabilizator, dokler ta ne steče v uplinjalnik.



OPOZORILO: Izdelka s polno posodo za gorivom ne hranite v zaprtih prostorih ali prostorih s slabim pretokom zraka. Nevarnost požara, če pridejo hlapi goriva v bližino odprtega plamena, isker, ali indikatorskih lučk pri, na primer, grelnikih vode, zalagovnikih vroče vode in sušilnikih perila.



OPOZORILO: Z izdelka odstranite travo, liste in druge vnetljive materiale, da zmanjšate nevarnost požara. Pred skladiščenjem se motor mora ohladiti.

- Očistite izdelek, glejte *Čiščenje izdelka na strani 135*. Popravite poškodovano barvo, da preprečite korozijo.
- Preglejte, ali je kakšen del izdelka obrabljen ali poškodovan, ter zategnite zrahljane vijake in matice.
- Odstranite baterijo. Očistite, napolnite in jo skladiščite na hladnem.
- Zamenjajte motorno olje in zavržite odpadno olje.
- Izpraznite posodo za gorivo. Zaženite motor in ga pustite delovati, dokler v uplinjalniku ne zmanjka goriva.

Opomba: V primeru uporabe stabilizatorja, ne izpraznite posode za gorivo in uplinjalnika.

- Odstranite čepe in v vsak valj nalijte približno eno čajno žličko motornega olja. Ročno obračajte gred motorja, da se olje porazdeli, nato pa znova namestite čepe.
- Namažite vse mazalke, zglobe in preme.
- Izdelek hranite na čistem in suhem mestu ter ga pokrijte, da ga še dodatno zaščitite.
- Prekrivalo za zaščito izdelka med skladiščenjem ali prevozom je na voljo pri vašem prodajalcu.

Odlaganje

- Kemikalije so lahko nevarne, zato jih ni dovoljeno iztočiti na tla. Uporabljene kemikalije vedno zavržite na servisnem centru ali primernem odlagališču.
- Če je izdelek izrabljen, ga pošljite prodajalcu ali ustreznemu zbirno-reciklažnem centru.
- Olje, oljne filtre, gorivo in akumulator imajo lahko škodljive posledice za okolje. Spoštujte lokalne zahteve za recikliranje in veljavne predpise.
- Akumulatorja ne zavržite med gospodinjске odpadke.
- Akumulator zavržite pri servisnem zastopniku Husqvarna ali v zbirnem centru za odpadne akumulatorje.

Tehnični podatki

Tehnični podatki

| | R 214T | R 214Ts | R 214TC* | R 216T AWD | R 216Ts AWD |
|--|---|-------------------|-------------------|-------------------|-------------------|
| Mere | Glejte <i>Mere izdelka na strani 152.</i> | | | | |
| Teža brez kosišča, s praznimi posodami, kg | 207 | 213 | 207 | 225 | 231 |
| Teža s kosiščem Combi 94, s praznimi posodami, kg | 243 | 249 | 243 | 261 | 267 |
| Teža s kosiščem Combi 103, s praznimi posodami, kg | 250 | 256 | 250 | 268 | 274 |
| Mere pnevmatik | 170/60-8 | 170/60-8 | 170/60-8 | 170/60-8 | 170/60-8 |
| Plak v pnevmatikah, zadnjih – sprednjih, kPa/bar/PSI | 60/0,6/8,5 | 60/0,6/8,5 | 60/0,6/8,5 | 60/0,6/8,5 | 170/60-8 |
| Najv. naklon, stopinje ° | 10 | 10 | 10 | 10 | 10 |
| Največja dovoljena masa vlečne opreme pri naklonu 10 °, kg | 110 | 110 | 110 | 110 | 110 |
| Največja dovoljena navpična sila na vlečni kljuki, N/kg | 250/25 | 250/25 | 250/25 | 250/25 | 250/25 |
| Največja dovoljena vodoravna sila na vlečni kljuki, N/kg | 190/19 | 190/19 | 190/19 | 190/19 | 190/19 |
| Motor | | | | | |
| Znamka / Model | Husqvarna HV586AE | Husqvarna HV586AE | Husqvarna HV586AE | Husqvarna HV586AE | Husqvarna HV586AE |
| Nazivna izhodna moč motorja v kW ³⁵ | 12,0 | 12,0 | 12,0 | 12,0 | 12,0 |
| Prostornina, cm ³ | 586 | 586 | 586 | 586 | 586 |

³⁵ Navedena vrednost moči stroja je povprečni skupni izhod (pri določenem številu vrtljajev na minuto) običajnega proizvodnega stroja za model stroja, izmerjen po standardu SAE J1349/ISO1585. Stroji masovne proizvodnje imajo lahko drugačno vrednost. Dejanska moč izdelka, nameščenega na končni napravi, je odvisna od delovne hitrosti, okoljskih pogojev in drugih vrednosti.

| | R 214T | R 214Ts | R 214TC* | R 216T AWD | R 216Ts AWD |
|---|---|---|---|---|---|
| Najv. število vrtljajev motorja v vrt/min | 2900 ± 100 | 2900 ± 100 | 2900 ± 100 | 2900 ± 100 | 2900 ± 100 |
| Najv. hitrost pri vožnji naprej, km/h | 9 | 9 | 9 | 9 | 9 |
| Najv. hitrost pri vzvratni vožnji, km/h | 6 | 6 | 6 | 6 | 6 |
| Gorivo, najm. oktansko število, neosvinčeno | 91 | 91 | 91 | 91 | 91 |
| Prostornina posode, litri | 12 | 12 | 12 | 12 | 12 |
| Motorno olje ³⁶ | Husqvarna SAE 30, Husqvarna SAE 5W-30 Synthetic, Husqvarna SAE 10W-40 | Husqvarna SAE 30, Husqvarna SAE 5W-30 Synthetic, Husqvarna SAE 10W-40 | Husqvarna SAE 30, Husqvarna SAE 5W-30 Synthetic, Husqvarna SAE 10W-40 | Husqvarna SAE 30, Husqvarna SAE 5W-30 Synthetic, Husqvarna SAE 10W-40 | Husqvarna SAE 30, Husqvarna SAE 5W-30 Synthetic, Husqvarna SAE 10W-40 |
| Količina olja s filtrom, litri | 1,7 | 1,7 | 1,7 | 1,7 | 1,7 |
| Količina olja brez filtra, litri | 1,6 | 1,6 | 1,6 | 1,6 | 1,6 |
| Zagon motorja | Električni zagnjalnik 12 V | Električni zagnjalnik 12 V | Električni zagnjalnik 12 V | Električni zagnjalnik 12 V | Električni zagnjalnik 12 V |
| Menjalnik | | | | | |
| Znamka | Tuff Torq | Tuff Torq | Tuff Torq | Tuff Torq | Tuff Torq |
| Model | K46H | K46H | K46H | K574A/KTM10LB | K574A/KTM10LB |
| Olje, razred SF-CC ³⁷ | Husqvarna SAE 10W-30 | Husqvarna SAE 10W-30 | Husqvarna SAE 10W-30 | Husqvarna SAE 10W-30 | Husqvarna SAE 10W-30 |
| Prostornina olja, litri | 2,1 | 2,1 | 2,1 | 5,6 | 5,6 |
| Električni sistem | | | | | |
| Vrsta | 12V, negativna ozemljitev | 12V, negativna ozemljitev | 12V, negativna ozemljitev | 12V, negativna ozemljitev | 12V, negativna ozemljitev |
| Akumulator | 12 V, 24 Ah | 12 V, 24 Ah | 12 V, 24 Ah | 12 V, 24 Ah | 12 V, 24 Ah |

³⁶ Uporabljajte le motorna olja razreda API SJ ali višjih. Če olje SAE-30 uporabljate pri temperaturah, nižjih od 5 °C, obstaja nevarnost, da motor ne bo dovolj namazan. Ob tem lahko pride do poškodb motorja. Pravilno olje za nizke temperature je navedeno v poglavju *Zamenjava motornega olja in oljnega filtra na strani 144*. Glejte tabelo razredov viskoznosti v navodilih za uporabo motorja (če so priložena) in izberite najprimernejšo viskoznost olja glede na pričakovano zunanjo temperaturo.

³⁷ Za optimalno delovanje uporabljajte olje menjalnika Husqvarna SAE 10W-30. Če nimate olja Husqvarna, lahko uporabljate univerzalno traktorsko olje 10W-30 STOU. Nova klasifikacija je standard API GL-4.

| | R 214T | R 214Ts | R 214TC* | R 216T AWD | R 216Ts AWD |
|---|---------------------|-----------------------------------|-----------------------|--|-----------------------------------|
| Glavna varovalka, A | 15 | 15 | 15 | 15 | 15 |
| Varovalka servo krmiljenja, A | 30 | 30 | 30 | 30 | 30 |
| Svečka | Husqvarna HQT-7 | Husqvarna HQT-7 | Husqvarna HQT-7 | Husqvarna HQT-7 | Husqvarna HQT-7 |
| Razmik med elektrodama, mm/palcev | 0,75/0,030 | 0,75/0,030 | 0,75/0,030 | 0,75/0,030 | 0,75/0,030 |
| Luči | - | Najmanj 350 lumnov, največ 10,8 W | - | Najmanj 350 Lumen, Največ 6,5 W, 12 V CAP-BASE GU5.3 | Najmanj 350 lumnov, največ 10,8 W |
| Kosišče | | | | | |
| Vrsta | Combi 94 (izbirno) | Combi 94 (izbirno) | Combi 94 (vključeno) | Combi 94 (izbirno) | Combi 94 (izbirno) |
| | Combi 103 (izbirno) | Combi 103 (izbirno) | Combi 103 (vključeno) | Combi 103 (izbirno) | Combi 103 (izbirno) |
| *OPOMBA! Izdelku je priloženo samo eno kosišče. | | | | | |

| Kosišče | Combi 94 | Combi 103 |
|--|-----------------|------------------|
| Širina rezanja, mm | 940 | 1030 |
| Višina košnje, 10 položajev, mm | 25–75 | 25–75 |
| Teža, kg | 36 | 43 |
| Emisije hrupa ³⁸ | | |
| Raven zvočne moči, izmerjena v dB(A) | 98 | 98 |
| Nivo moči hrupa, zajamčeno dB(A) | 99 | 99 |
| Nivoji hrupa ³⁹ | | |
| Raven zvočnega tlaka pri uporabniškem ušesu v dB (A) | 85 | 86 |
| Ravni vibracij ⁴⁰ | | |
| Nivo vibracij pri volanu, m/s ² | 1,9 | 1,9 |
| Nivo vibracij pri sedežu, m/s ² | 0,29 | 0,29 |

³⁸ Emisije hrupa v okolje, merjene kot moč zvoka (L_{WA}), v skladu z direktivo ES 2000/14/ES.

³⁹ Raven zvočnega tlaka v skladu s standardom EN ISO 5395. Zabeleženi podatki za raven zvočnega tlaka imajo tipično statistično razpršitev (standardni odklon) 1,2 dB(A).

⁴⁰ Raven vibracij v skladu s standardom EN ISO 5395. Zabeleženi podatki za raven vibracij imajo tipično statistično razpršitev (standardni odklon) 0,2 m/s² (volan) in 0,8 m/s² (sedež).

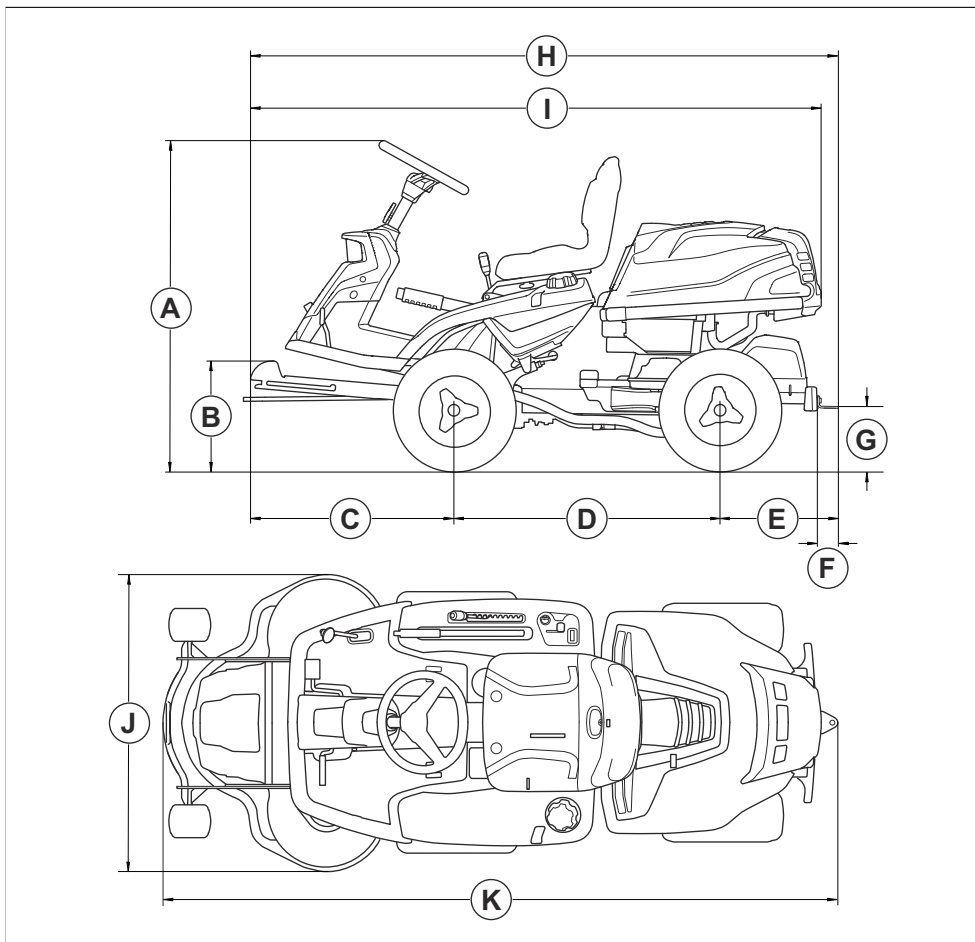
| Kosišče | Combi 94 | Combi 103 |
|---------------------|--------------|--------------|
| Rezilo | | |
| Dolžina rezila v mm | 358 | 388 |
| Številka izdelka | 579 65 25-10 | 504 18 82-10 |

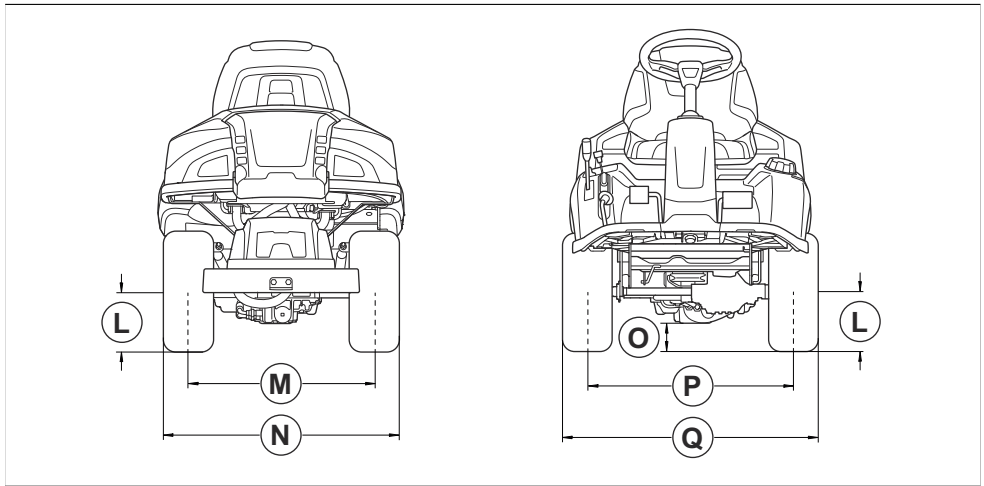


OPOZORILO: Uporaba kosišča, ki ni odobreno za izdelek, lahko povzroči izmet predmetov pri veliki hitrosti in resne

poškodbe. Ne uporabljajte drugih vrst kosišč razen teh, ki so navedena v navodilih za uporabo.

Mere izdelka





| Dimenzije, mm. | | | | | |
|----------------|------|---|----------------|---|------------------------------|
| A | 1131 | G | 217 | L | 205 |
| B | 372 | H | 1942 | M | 627 |
| C | 680 | I | 1884 | N | 799 |
| D | 887 | J | Combi 94:994 | O | R 214T, R 214Ts, R 214TC:125 |
| E | 374 | | Combi 103:1081 | | P |
| F | 70 | K | 227 | Q | 883 |

Servis

Servisiranje

Pri pooblaščenem servisnem centru opravite letni pregled, da poskrbite za varno in učinkovito delovanje izdelka na vrhuncu sezone. Najprimernejši čas za servis ali pregled izdelka je zunaj sezone.

Ko pošiljate naročilo za rezervne dele, navedite podatke o letu nakupa, modelu, vrsti in serijski številki.

Vedno uporabljajte originalne rezervne dele.

Izjava o skladnosti

Izjava EU o skladnosti

Mi, **Husqvarna AB**, SE--561 82 Huskvarna, Švedska,
tel.: +46-36-146500, izjavljamo na lastno odgovornost,
da je izdelek:

| | |
|-----------------------|---|
| Opis | Sedežna kosilnica |
| Znamka | Husqvarna |
| Vrsta/model | R 214T, R 214Ts, R 214TC, R 216T AWD, R 216Ts AWD |
| Identifikacija | Serijske številke od letnika 2025 dalje |

v skladu z naslednjimi direktivami EU, kot so bile
spremenjene:

| Direktiva/uredba | Opis |
|------------------|--|
| 2006/42/ES | "o strojih" |
| 2014/30/EU | "o elektromagnetni združljivosti" |
| 2000/14/ES | "o emisijah hrupa v okolico" |
| 2011/65/EU | "o omejevanju uporabe nekaterih nevarnih snovi v električni in elektronski opremi" |

in so pri tem v veljavi naslednji standardi in/ali tehnične
specifikacije: EN ISO 5395-1:2013+A1:2018, EN ISO
5395-3:2013/A1:2017/A2:2018, EN ISO 12100:2010, EN
ISO 14982:2009, EN IEC 63000:2018.

Priglašeni organ: 0404, SMP Svensk Maskinprovning
AB, Box 4053, SE-904 03 Umeå, Švedska je
tudi preveril skladnost s Prilogo VI Direktive sveta
2000/14/ES.

Za informacije o emisijah hrupa glejte poglavje *Tehnični
podatki na strani 149*.

Huskvarna, 2025-11-24



Claes Losdal, Vodja oddelka za razvoj vrtno opreme,
Husqvarna AB

Odgovorni za tehnično dokumentacijo



Husqvarna®

www.husqvarna.com

Originalanweisungen
Instructions d'origine
Originele instructies
Izvirna navodila

1144738-20



2025-10-21