



Käyttöohje HUSQVARNA CEORA®

Lue käyttöohje huolellisesti, ennen kuin alat käyttää konetta.



FI, Suomi

Sisällys

1 Turvallisuus	
1.1 Turvallisuusmääritelmät.....	3
1.2 Yleiset turvallisuusohjeet.....	3
1.3 Asennuksen turvallisuusohjeet.....	4
1.4 Turvallisuusohjeet käyttöä varten.....	4
1.5 Huollon turvallisuusohjeet.....	5
1.6 Akkaturvallisuus.....	5
1.7 Laitteen nostaminen ja siirtäminen.....	5
1.8 Kyberturvallisuus.....	5
2 Johdanto	
2.1 Tukipalvelut.....	7
2.2 Tuotekuvaus.....	7
2.3 Järjestelmän kuvaus.....	7
2.4 Järjestelmän yleiskatsaus.....	8
2.5 Laitteen kuvaus – käyttöyksikkö, CEORA® 544/546 EPOS®.....	9
2.6 Laitteen kuvaus – leikkulaite, CEORA® RZ 43L/43M.....	9
2.7 Laitteen kuvaus – latausasema, CEORA® CS4..	10
2.8 Ohjauspaneelin yleiskatsaus.....	11
2.9 Laitteen LED-merkkivalo.....	11
2.10 Tuotteessa olevat symbolit.....	12
2.11 Akun symbolit.....	12
2.12 Tuotteen vaurioituminen.....	12
3 Asennus	
3.1 Johdanto – Asennus.....	13
3.2 Asennuksen pääosat.....	13
3.3 Asennuksen valmisteleminen.....	13
3.4 Viiteaseman paikan määrittäminen.....	13
3.5 Latausaseman paikan määrittäminen.....	13
3.6 Kohteiden asentaminen kartan avulla.....	14
3.7 Laitteen asennus.....	17
4 Asetukset	
4.1 Alueet.....	25
4.2 Määrytykset.....	26
4.3 Bluetooth®-valikko.....	26
4.4 Virheloki.....	27
4.5 Langaton laiteohjelmapäivitys (Firmware over the air FOTA).....	27
5 Käyttö	
5.1 Laitteen virran kytkeminen.....	28
5.2 Käyttö ajastuksen mukaan.....	28
5.3 Leikkaa valittu työalue tai ohita ajastus.....	28
5.4 Pysäköi.....	28
5.5 Pysäköinti huoltokohteeseen.....	28
5.6 Laitteen käynnistäminen.....	28
5.7 Laitteen pysäyttäminen.....	28
5.8 Laitteen virran katkaiseminen.....	29
5.9 Akun lataaminen.....	29
5.10 Pyöräjarrujen vapauttaminen ja laitteen siirtäminen.....	29
6 Huolto	
6.1 Johdanto – huolto.....	30
6.2 Huoltokaavio.....	30
6.3 Leikkulaitteen asettaminen huoltoasentoon.....	32
6.4 Leikkulaitteen asettaminen leikkua asentoon.....	32
6.5 Puhdista laite.....	33
6.6 Terien ja terälevyjen vaihto.....	33
6.7 Pyöräharjojen säätäminen.....	34
6.8 Akku.....	35
7 Vianmääritys	
7.1 Johdanto – vianmääritys.....	36
7.2 Virheilmoitukset.....	36
7.3 Yleis- ja varoitusviestit.....	43
7.4 Latausaseman LED-merkkivalot.....	43
7.5 Oireet.....	44
8 Kuljettaminen, säilyttäminen ja hävittäminen	
8.1 Kuljetuksen turvallisuusohjeet.....	46
8.2 Koneen varastoiminen.....	46
8.3 Akkujen kuljetus.....	46
8.4 Hävittäminen.....	46
8.5 Akun irrottaminen.....	46
9 Tekniset tiedot	
9.1 Tekniset tiedot.....	49
9.2 Rekisteröidyt tavaramerkit.....	52
10 Vaatimustenmukaisuusvakuutus	
10.1 Alkuperäinen EU- vaatimustenmukaisuusvakuutus.....	53
10.2 Käännetty EU- vaatimustenmukaisuusvakuutus.....	54

1 Turvallisuus

1.1 Turvallisuusmääritelmät

Varoituksia, huomioita ja huomautuksia käytetään, kun jotakin käyttöohjeen osaa halutaan erityisesti korostaa.



VAROITUS: Tätä käytetään, jos käyttöohjeen noudattamatta jättämisestä voi seurata käyttäjän tai sivullisen vamma tai kuolema.



HUOMAUTUS: Tätä käytetään, jos käyttöohjeen noudattamatta jättämisestä voi seurata tuotteen, muiden materiaalien tai ympäristön vaurioituminen.

Huomautus: Tätä käytetään tietyissä tilanteissa tarvittavien lisätietojen antamiseen.

1.2 Yleiset turvallisuusohjeet



VAROITUS: Lue seuraavat varoitukset ennen tuotteen käyttöä.

- Jos laitetta käytetään julkisella alueella, sen työalueen ympärille on sijoitettava varoitusmerkkejä. Kylteissä tulee olla seuraava teksti: Varoitus! Automaattinen ruohonleikkuri! Pysy poissa laitteen tieltä! Valvo lapsia!
- Älä juokse käyttäessäsi laitetta manuaalisesti appDriven avulla. Etene aina kävelen, varmista rinteissä tukeva jalansija ja huolehdi, että pysyt aina tasapainossa. Käytä aina turvallisia jalkineita ja pitkiä housuja, kun käytät tuotetta appDriven kanssa.
- Älä koske liikkuviin vaarallisiin osiin, kuten terälevyyn, ennen kuin osa on pysähtynyt kokonaan.
- Jos haluat asettaa tuotteen pois käytöstä, mene tuotteen taakse ja paina STOP-painiketta. Sammuta tuote painamalla ON/OFF-virtapainiketta kolmen sekunnin ajan. Voit käyttää sovellusta tuotteen pysäyttämiseen, jos se on mahdollista tuotteesi osalta. Kun tuote on asetettu pois käytöstä, odota vähintään kolme sekuntia ennen kuin siirät tuotetta.
- Katkaise laitteesta virta, ennen kuin poistat tukoksen, huollat laitetta tai tarkastat sen tai jos laitteessa alkaa ilmetä epätavallista ääntä. Tarkasta laite vaurioiden varalta ennen kuin käynnistät sen uudelleen. Älä käytä tuotetta, jos se on viallinen.
- Loukkaantumis- tai onnettomuustilanteessa käänny lääkärin puoleen.
- Älä asenna verkkokaapelia alueelle, jolla laite leikkaa. Noudata ohjeita virtajohtojen asentamisessa, katso kohta *Asennus sivulla 13*. Ainoastaan huoltohenkilöstö saa tehdä asennuksen.
- Älä yhdistä vaurioitunutta kaapelia tai pistoketta tai koske vaurioituneeseen kaapeliin ennen kuin se on irrotettu verkkovirrasta. Irrota pistoke pistorasiasta, jos kaapeli vaurioituu käytön aikana. Kulunut tai viallinen johto lisää sähköiskun vaaraa. Vahingoittunut kaapeli on vaihdettava huoltohenkilöstöllä.
- Kun kytket virtajohtojen pistorasiaan, käytä pistorasiaa, jossa on luokan A vikavirtakatkaisin (GFCI) tai vikavirtasuojakytkin (RCD), jonka suurin sallittu arvo on 30 mA.
- Lataa laite vain laitteen mukana toimitetussa latausasemassa. Lisätietoja akun turvallisuudesta hävittämisestä on kohdassa *Hävittäminen sivulla 46*. Virheellinen käyttö voi aiheuttaa sähköiskun, ylikuumentumisen tai syövyttävän nesteen vuotamisen akusta. Jos akunnestettä pääsee vuotamaan, huuhtelee se vedellä tai neutraalioivalla aineella. Jos syövyttävää nestettä joutuu silmiin, hakeudu lääkäriin.
- Lue käyttöohje huolellisesti ja varmista, että ymmärrät sen sisällön, ennen kuin alat käyttää tuotetta. Säilytä myöhempää tarvetta varten.
- Laitetta eivät saa käyttää lapset tai henkilöt, joiden fyysinen, aistinvarainen tai henkinen toimintakyky on alentunut (niin, että se voi vaikuttaa laitteen turvalliseen käyttämiseen). Laitetta eivät myöskään saa käyttää henkilöt, joilla ei ole riittävää kokemusta tai taitoja laitteen käyttöön, elleivät he ole saaneet ohjausta tai ohjeita heidän turvallisuudestaan vastaavalta henkilöltä.
- Laitetta saa käyttää ainoastaan Husqvarnan suosittelemien varusteiden kanssa. Kaikki muut käyttötavat ovat epäasianmukaisia.
- Älä anna alle 8-vuotiaiden lasten olla työalueella tuotteen käytön aikana. Lapsia ja eläimiä on valvottava koko ajan tuotteen käytön aikana.
- Pysy aina vähintään kolmen metrin etäisyydellä tuotteesta sen käytön aikana. Lapsia ja eläimiä on valvottava koko ajan tuotteen käytön aikana.
- Tuote ei ole lelu. Tuotteen terät voivat aiheuttaa vammoja ihmisille ja eläimille.
- Älä muodosta työalueita tai kulkureittejä julkisten kulkuväylien yli, jotta tuote ei vahingoitu ja ajoneuvo- ja henkilövahingot voidaan välttää.
- Käytä tuotetta vain, kun kaikki työalueella olevat henkilöt tietävät tuotteen olevan käynnissä.

- Käytä vain alkuperäisakkuja, joita Husqvarna suosittelee. Laitteen turvallisuutta ei voida taata, jos siinä käytetään muita kuin alkuperäisiä akkuja. Älä käytä akkuja, joita ei voi ladata.
- Noudata asennusohjeita, jotka sisältävät työalueen määrittämisen ja leikkulaiteen tai muiden lisälaitteiden kiinnittämisen, katso kohta *Asennus sivulla 13*.
- Noudata ohjeita tuotteen käynnistämisestä ja käytöstä, katso kohta *Käyttö sivulla 28*.
- Jos on olemassa ukkosmyrskyn vaara, Husqvarna suosittelee, että latausaseman verkkokaapeli ja viiteaseman muuntaja irrotetaan sähkökomponenttien vaurioitumisriskin pienentämiseksi. Kytke verkkokaapeli ja muuntaja uudelleen, kun ukkonen on ohi.
- Noudata huolto-ohjeita ja käytä tarvittaessa alkuperäisiä Husqvarna-varaosia, katso kohta *Huolto sivulla 30*.
- Katso tekniset tiedot, kuten paino, mitat ja melupäästöarvot, kohdasta *Tekniset tiedot sivulla 49*.
- Käyttäjä on vastuussa muille ihmisille tai heidän omaisuudelleen aiheutuneista vahingoista ja muita ihmisiä tai heidän omaisuuttaan uhkaavista vaaroista.
- Laitetta saavat käyttää, huoltaa ja korjata ainoastaan henkilöt, jotka ovat täysin perehtyneet sen erikoisominaisuuksiin ja turvallisuusmääryksiin.
- Laitteen alkuperäiseen rakenteeseen ei saa tehdä muutoksia.
- Noudata kansallisia sähköturvallisuutta koskevia säädyksiä.
- Husqvarna ei takaa laitteen täyttä yhteensopivuutta muiden langattomien järjestelmien, kuten kaukosäätimien, radiolähtimien tai vastaavien kanssa.
- Laitteen hälytysääni on erittäin voimakas. Ole varovainen erityisesti, jos laitetta käsitellään sisätiloissa.
- Käyttö-, lataus- ja säilytyslämpötila on 0–45 °C. Yli kuukauden kestävässä pitkäaikaiskäilytyksessä säilytyslämpötilan on oltava 0–25 °C.

1.3 Asennuksen turvallisuusohjeet



VAROITUS: Lue seuraavat varoitukset ennen tuotteen käyttöä.

- Älä asenna latausasemaa sijaintiin, jossa ihmiset voivat kompastua siihen.
- Älä asenna latausasemaa äläkä siihen kuuluvia lisävarusteita sijaintiin, jossa ne ovat syttyvän materiaalin alapuolella tai alle 60 cm:n etäisyydellä syttyvästä materiaalista sivusuunnassa. Toimintahäiriön sattuessa

latausasema ja virtalähde voivat kuumentua, mistä aiheutuu tulipalon vaara.

- Asenna latausasema tuholaisen, kuten muurahaisten, ulottumattomiin.
- Koskee Yhdysvaltoja/Kanadaa. Jos virtalähde on asennettu ulos: Sähköiskun vaara. Asennus vain suojattuun A-luokan vikavirtasuojakatkaisimilla varustettuun pistorasiaan (RCD), jonka suojuus on säännöstävä riippumatta siitä onko pistotulpan suojuus kiinnitetty vai ei.
- Älä asenna latausasemaa paikkaan, johon voi kertyä seisovaa vettä.

1.4 Turvallisuusohjeet käyttöä varten



VAROITUS: Lue seuraavat varoitukset ennen tuotteen käyttöä.

- Pidä kätesi ja jalkasi poissa pyörivien terien läheisyydestä. Älä laita käsiä tai jalkoja laitteen lähelle tai alle, kun laite on käynnissä.
- Käytä pysäköintitoimintoa tai katkaise laitteesta virta, jos työalueella on muita, etenkin lapsia tai eläimiä. Katso *Laitteen virran katkaiseminen sivulla 29*. Husqvarna suosittelee, että tuote asetetaan toimimaan, kun työalueella ei ole toimintaa. Laite voi aiheuttaa vammoja työalueella yöllä oleville eläimille, esimerkiksi siileille. Katso *Ajastus sivulla 25*.
- Tarkista, ettei nurmikolla ole vieraita esineitä, kuten kiviä, oksia, työkaluja tai leluja. Terät voivat vaurioitua, jos ne osuvat esineeseen.
- Älä nosta tai siirrä laitetta, kun laite on käynnissä.
- Älä anna laitteen törmätä ihmisiin tai eläimiin. Jos ihminen tai eläin on laitteen tiellä, laite on pysäytettävä välittömästi. Katso *Laitteen pysäyttäminen sivulla 28*.
- Älä aseta mitään esineitä laitteen, latausaseman tai viiteaseman päälle.
- Älä käytä laitetta, jos sen **STOP**-painike ei toimi.
- Katkaise aina laitteesta virta, kun sitä ei käytetä. Tuote käynnistyy vasta, kun annat oikean PIN-koodin.
- Älä käytä laitetta samanaikaisesti opposadettimen kanssa. *Ajastus*-toiminnolla voit asettaa laitteen ja opposadettimen toimimaan eri aikaan. Katso *Turvallisuusmääritelmät sivulla 3*.
- Älä sijoita kulkureittiä alueelle, johon on asennettu opposadettimia.
- Älä pidä tuotetta käynnissä, jos työalueella on seisovaa vettä, esimerkiksi silloin, kun rankkasade muodostaa vesilammikoita.

1.5 Huollon turvallisuusohjeet



VAROITUS: Lue seuraavat varoitusohjeet ennen laitteen huoltamista.

- Katkaise virta laitteesta ennen laitteen huoltotöiden aloittamista.
- Älä käytä laitteen puhdistamiseen painepesuria. Älä käytä laitteen puhdistamiseen liuotainaineita.
- Irrota latausaseman pistoke ennen latausaseman puhdistusta tai huoltoa.

1.6 Akkaturvallisuus



VAROITUS: Lue seuraavat varoitukset ennen tuotteen käyttöä.

- Litiumioniakut voivat räjähtää tai aiheuttaa tulipalon, jos ne puretaan tai ne joutuvat oikosulkuun, altistuvat vedelle, tulelle tai korkeille lämpötiloille. Käsittele akkuja varoen, älä pura tai avaa akkuja tai vahingoita niitä sähköisesti tai mekaanisesti. Vältä säilyttämistä suorassa auringonpaisteessa.
- Älä käytä vaurioitunutta akkua. Hävitä akku, jos se on vaurioitunut. Katso kohta *Hävittäminen sivulla 46*.

1.7 Laitteen nostaminen ja siirtäminen



VAROITUS: Katkaise laitteen virta ennen sen nostamista.

- Siirrä laitetta turvallisesti työalueella tai sieltä pois nostamalla sitä käsin tai appDrive-toiminnon avulla. Katso kohta *Laitteen nostaminen käsin sivulla 5*.

1.7.1 Laitteen nostaminen käsin



VAROITUS: Laitteen nostamiseen tarvitaan kaksi henkilöä.

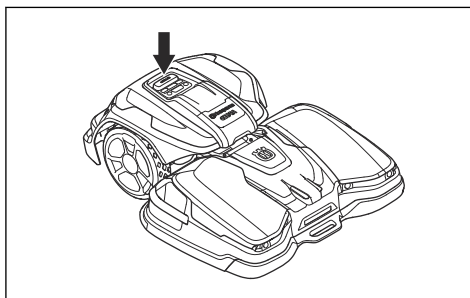


HUOMAUTUS: Älä nosta laitetta, kun se on pysäköitynä latausasemaan. Tämä voi vaurioittaa latausasemaa ja/tai laitetta.

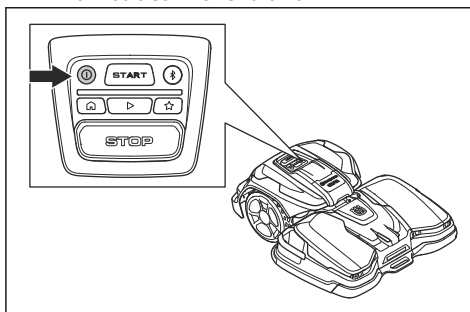


HUOMAUTUS: Älä nosta laitetta etukahvasta.

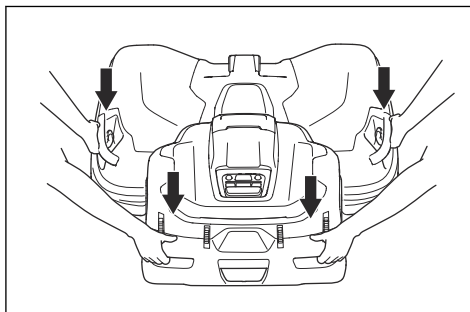
1. Pysäytä laite painamalla **STOP**-painiketta.



2. Katkaise laitteesta virta. Katso kohta *Laitteen virran katkaiseminen sivulla 29*.



3. Ota laite ulos latausasemasta ennen laitteen nostamista.
4. Nosta laitetta leikkuulaitteen sivuilla olevista kahvoista ja käyttöyksikön takaosassa olevista kahvoista.



1.8 Kyberturvallisuus

Turvallisuussuositukset:

- Älä suorita tuotteen asennusta tai käytä tuotetta epäluotettavissa tai julkisissa verkoissa.
- Tarkista säännöllisesti, onko laiteohjelmiston päivityksiä saatavilla, jotta järjestelmä pysyy suojattuna.

1.8.1 Bluetooth®-liitäntä

Bluetooth®-liitäntä on oletusarvoisesti käytössä. Se helpottaa tuotteen määrittystä, yhdistämistä mobiililaitteeseen ja paikallista hallintaa sekä mobiililaitteella tehtäviä määrittämiä. Bluetooth®-yhteys toimii PIN-koodilla tai salasanaa sovelluksen kautta. Jokaisella tuotteella on eri PIN-koodi tai salasana. Kaikkien laiteyhteyksien turvallisuus varmistetaan BLE-tekniikalla ja salauksella. Paranna tuotteen suojausta käyttämällä vahvaa yksilöllistä PIN-koodia.

1.8.2 Matkapuhelinliittymä

Matkapuhelinliittymän avulla voit käyttää tuotetta etänä kumppanisovelluksen kautta. Saat myös laiteohjelmistopäivityksiä ja sijaintipalveluja. Tuote käyttää alan standardien mukaisia protokollia matkapuhelinyhteyksien suojaamiseen.

1.8.3 Sijaintipalvelu

Sijaintipalvelu näyttää tuotteen sijainnin GPS:n avulla. Sijaintipalvelu mahdollistaa suojavyöhyketoiminnon (varkaudenesto) käyttämisen ja antaa käyttäjien nähdä tuotteen sijainnin sovelluksen kautta.

1.8.4 Ulkoiset palvelut

Seuraavat palvelut ovat käytettävissä verkkoliitännöiden kautta:

- Palvelinpuolen palvelut: Nämä palvelut mahdollistavat tuotteen turvallisen hallinnan ja määrittelyn sovelluksen tai verkkoportaalin kautta, joiden käyttö edellyttää todennusta. Lisäksi palvelut mahdollistavat tietojen siirtämisen telemetrian avulla.
- Laiteohjelmiston päivityspalvelu: Palvelu päivittää tuotteen laiteohjelmiston langattomasti verkon kautta FOTA-tekniikan avulla. Laiteohjelmiston päivitykset varmistavat, että tuotteen suojaus ja toiminnot pysyvät ajan tasalla.
- Sijaintipalvelu: Sijaintipalvelu näyttää tuotteen sijainnin GPS:n avulla. Palvelua voi käyttää vasta sen jälkeen, kun sen käyttö on sallittu sovelluksessa.

2 Johdanto

Sarjanumero:

PIN-koodi:

Sarjanumero on laitteen tyyppikilvessä ja pakkauksessa.

2.1 Tukipalvelut

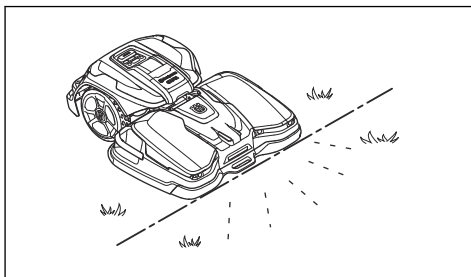
Voit kysyä Husqvarna-tuotteen huoltopalveluista huoltoliikkeessä.

2.2 Tuotekuvas

Huomautus: Husqvarna päivittää tuotteidensa ulkonäköä ja toimintoja säännöllisesti. Katso kohta *Tukipalvelut sivulla 7*.

Laitte on robottiruohonleikkuri, jossa on käyttöyksikkö ja leikkuulaite. Laitteen virtalähde on akku ja laite toimii automaattisesti. Laite toimii, kunnes akun varaus on vähissä tai kunnes työalue on leikattu. Tällöin laite siirtyy latausasemalle. Laitteen systemaattinen liikkumismalli takaa suurten alueiden tyydyttävän leikkauksen.

Laitteen työalueen määrittää virtuaalinen raja. Laitteen satelliittivastaanotin havaitsee virtuaalisen rajan lähestymisen.



2.2.1 Liitettävyy

Husqvarna Fleet Services™ on digitaalinen työkalu ammattikäyttöön tarkoitettujen robottiruohonleikkurien asentamiseen, ohjaamiseen ja valvontaan. Se on saatavilla verkossa osoitteessa www.husqvarna.com

sekä mobiilisovelluksena, ja se tukee Bluetooth®-tekniikkaa ja etähallintaa.

2.3 Järjestelmän kuvaus

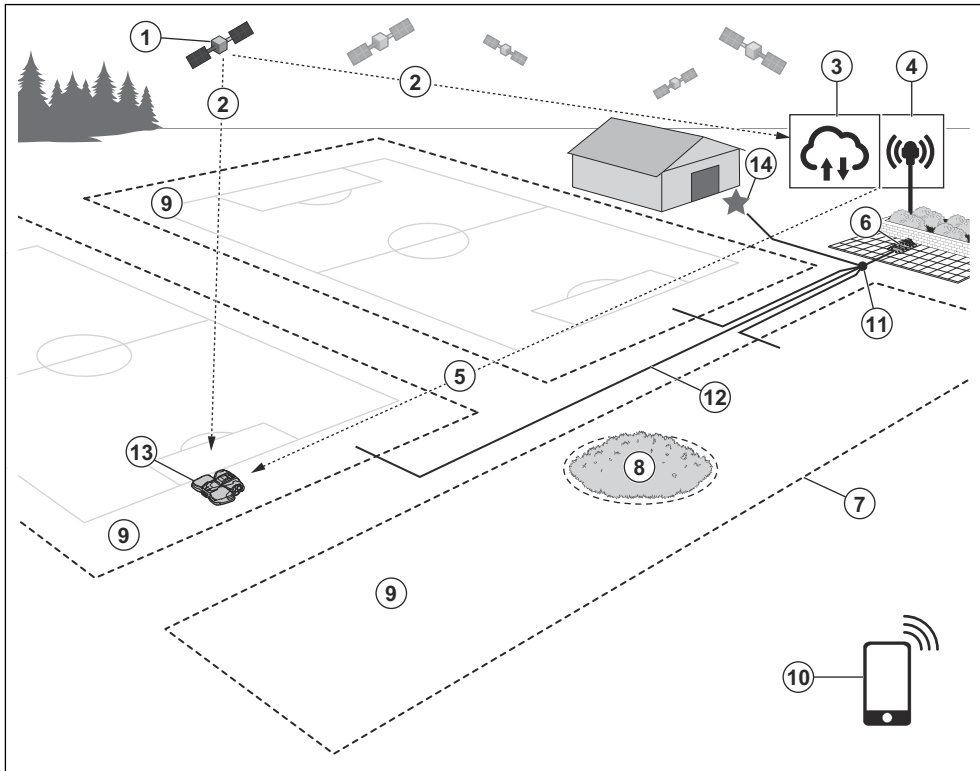
Jos asennuksessa on EPOS® -tekniikalla määritetyt virtuaaliset rajat, tuote navigoi satelliittien ja korjaustietojen perusteella. Korjaustiedot voidaan vastaanottaa Husqvarna® Cloudin tai viiteaseman kautta. Viiteasema on valinnainen lisävaruste, jota voit käyttää, jos et voi muodostaa yhteyttä Husqvarna® Cloudiin.

Viiteasemia on kahta tyyppiä. EPOS® RS 4G -viiteasema lähettää tuotteeseen signaaleja matkapuhelinverkon kautta. Tuotteen ja EPOS® RS 4G -viiteaseman välinen enimmäisetäisyys on 25 km / 16 mailia. EPOS® RS5 -viiteasema lähettää tuotteeseen signaaleja radioyhteyden avulla. Tuotteen ja EPOS® RS5 -viiteaseman välinen enimmäisetäisyys on 500 m / 1 640 jalkaa. EPOS® RS5 -viiteasemaa voidaan käyttää toistimena. Se voi muodostaa yhteyden muihin EPOS® RS5 -viiteasemiin. Tämä yhteys laajentaa peittoaluetta.

Huomautus: Kaikki maat ja alueet eivät tue viiteasemia tai korjaustietoja Husqvarna® Cloudin kautta. Lisätietoja saat paikalliselta Husqvarna-edustajalta.

Asennusta varten tuotetta käytetään appDrive-toiminnolla sovelluksessa. Kartan tekemiseen tarvittavat reittipisteet lisätään sovelluksessa. Työalueet ovat alueita, joilla tuote leikkaa ruohoa. Voit myös luoda poissuljettuja alueita, joille tuote ei voi mennä. Latausaseman edessä on telakointipiste. Se on tarkoitettu tuotteen siirtymiseen latausasemalle ja sieltä pois. Kulkureitit ovat välttämättömiä telakointipisteen ja työalueiden välillä liikkumiseksi. Tuote ei leikkaa ruohoa, kun se on kulkureitillä. Katso kohta *Kulkureitin tekeminen sivulla 22*.

2.4 Järjestelmän yleiskatsaus

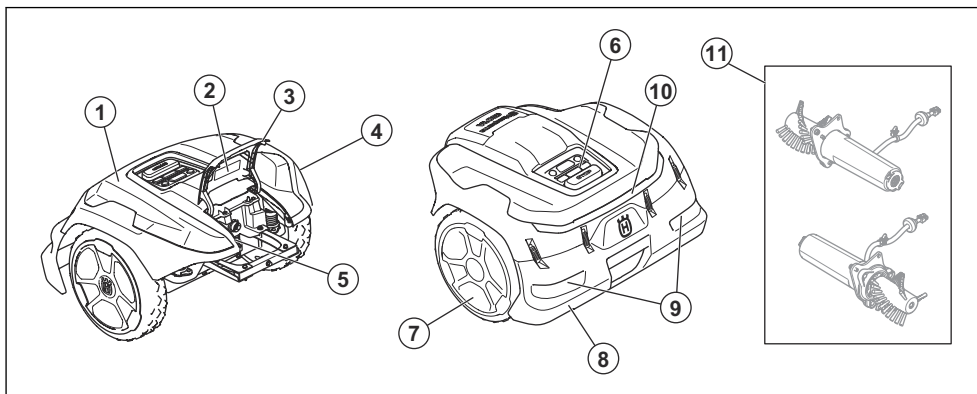


- | | |
|----------------------------|-------------------------------|
| 1. Satelliittit | 9. Työalue |
| 2. Satelliittisignaalit | 10. Mobiililaite ² |
| 3. Husqvarna® Cloud | 11. Telakointipiste |
| 4. Viiteasema ¹ | 12. Kulkureitti |
| 5. Korjaustiedot | 13. Robottiruohonleikkuri |
| 6. Latausasema | 14. Huoltokohde |
| 7. Virtuaalinen raja | |
| 8. Poissuljettu alue | |

¹ Ei sisälly.

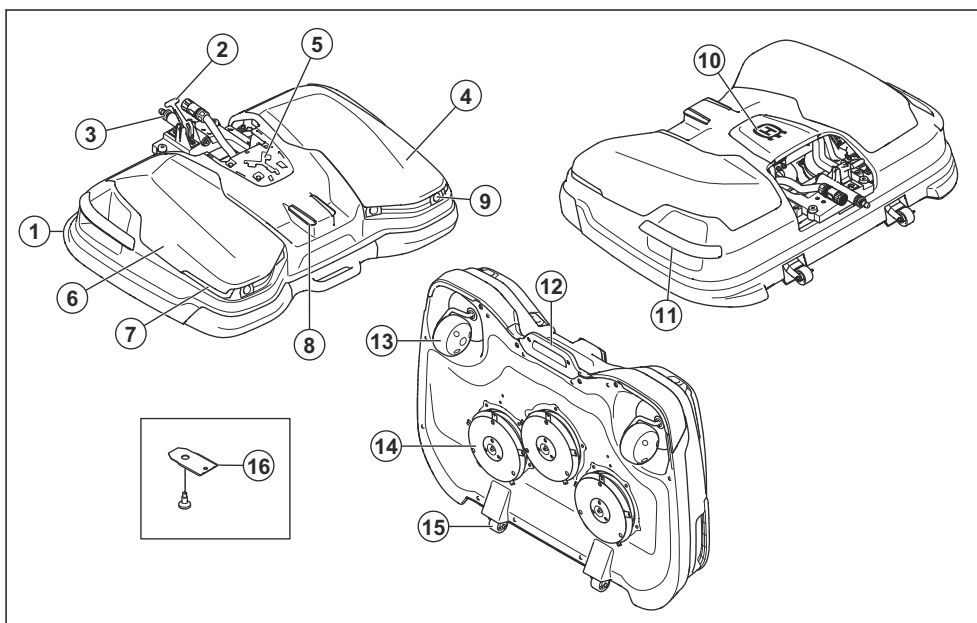
² Ei sisälly.

2.5 Laitteen kuvaus – käyttöyksikkö, CEORA® 544/546 EPOS®



- | | |
|--------------------------------|--|
| 1. Käyttöyksikkö (DU) | 7. Vetopyörät |
| 2. Tyypikilpi, vetoyksikkö | 8. Takapuskuri |
| 3. Luukku | 9. Takakahvat |
| 4. Vetoyksikön runko | 10. Takaturvavalot |
| 5. Huoltotyökalun USB-liitäntä | 11. Aktiivisten pyöräharjojen sarja ³ |
| 6. Ohjauspaneeli | |

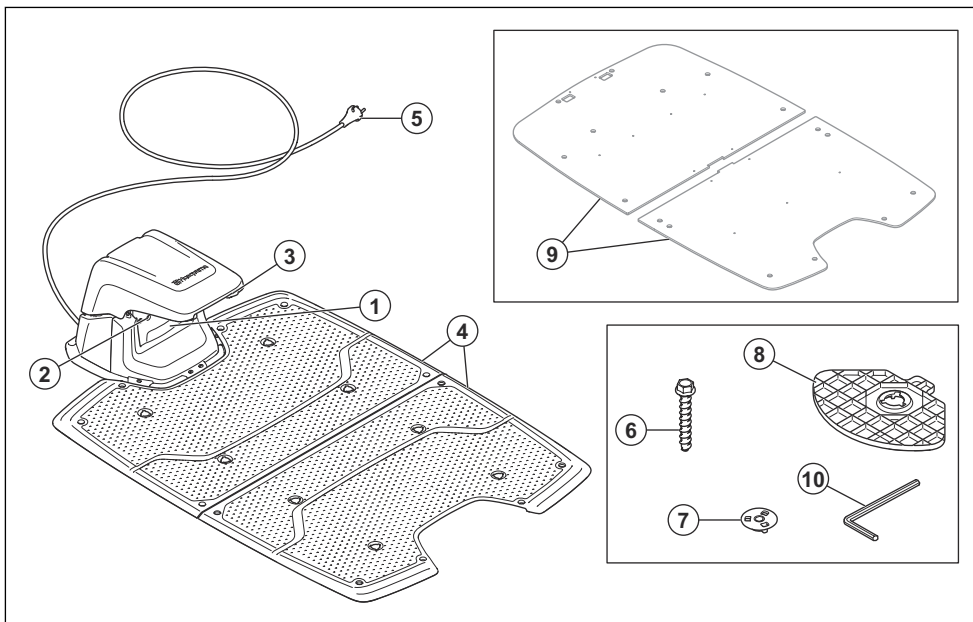
2.6 Laitteen kuvaus – leikkuulaite, CEORA® RZ 43L/43M



³ Sisältyy joidenkin mallien pakkaukseen joillakin markkina-alueilla tai on saatavana lisävarusteena.

- | | |
|--|---------------------------------------|
| 1. Leikkuulaite (CD) | 10. Keskosan yläkansi |
| 2. Vipu | 11. Sivukahvat |
| 3. Akseli | 12. Etukahva |
| 4. Leikkuulaitteen tyypikilpi ⁴ | 13. Etupyörät |
| 5. Yhdistelmätyökalu ⁵ | 14. Terälevy, terät, terien suojalevy |
| 6. Leikkuulaitteen runko | 15. Huoltopyörät |
| 7. Etaturvavalot | 16. Terät ja ruuvit |
| 8. Latauslevyt | |
| 9. Ultraäänisensorit | |

2.7 Laitteen kuvaus – latausasema, CEORA® CS4



- | | |
|---------------------------------|---|
| 1. Latausaseman tyypikilpi | 7. Liitin |
| 2. Latausaseman merkivalot | 8. Tukilevyt |
| 3. Kosketuslevyt | 9. Tukilevyt pehmeälle alustalle ⁷ |
| 4. Pohjalevyt | 10. Kuusiokoloavain |
| 5. Verkkoakaapeli ⁶ | |
| 6. Latausaseman kiinnitysruuvit | |

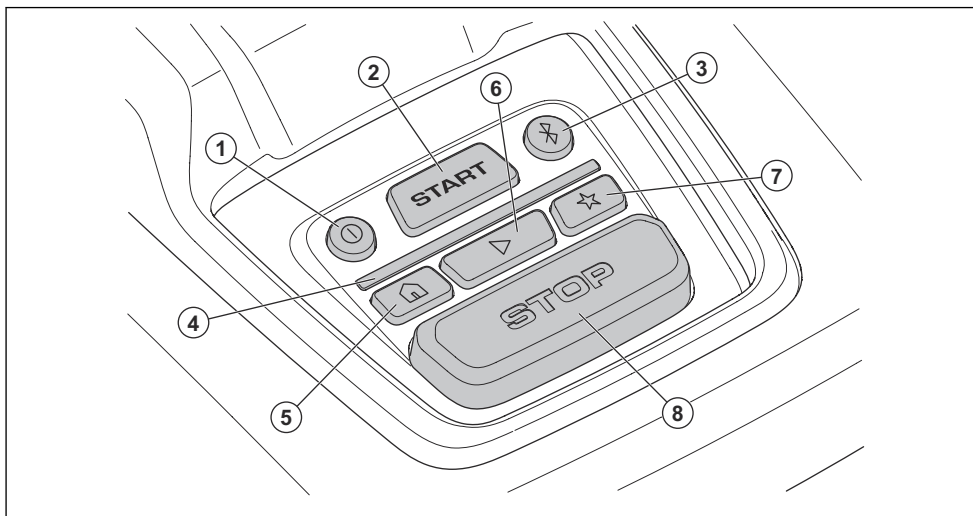
⁴ Sijaitsee yläkannen alla.

⁵ Sijaitsee keskosan yläkannen alla.

⁶ Ulkoasu voi olla erilainen eri markkinoilla.

⁷ Saatavana lisävarusteena.

2.8 Ohjauspaneelin yleiskatsaus



- | | |
|-----------------------|-----------------------|
| 1. Virtapainike | 6. Käynnistyspainike |
| 2. START-painike | 7. Huoltokohtepainike |
| 3. Bluetooth®-painike | 8. STOP-painike |
| 4. Merkkivalo | |
| 5. Pysäköintipainike | |

2.9 Laitteen LED-merkkivalo

Laitteen ohjauspaneelissa oleva merkkivalo ilmaisee laitteen nykyisen tilan:

LED-merkkivalo	Laitteen tila
Palaa vihreänä	Laite leikkaa nurmikkoa tai poistuu latausasemasta.
Sykkii vihreänä	Tuote on aloittamassa toimintansa.
Vilkkuu vihreänä	Laite on <i>Tauko</i> -tilassa.
Vilkkuu punaisena	Laite pysähtyi virheen vuoksi.
Palaa oranssina	STOP -painiketta on painettu.
Vilkkuu oranssina	PIN-koodi on annettava, jotta laite voidaan käynnistää.
Palaa sinisenä	Laite siirtyy latausasemaan tai huoltokohteeseen. Sovellus on yhdistetty laitteeseen Bluetooth®-yhteydellä, LED-merkkivalo palaa sinisenä kolmen sekunnin ajan.
Sykkii sinisenä	Laite on latauksessa latausasemassa.
Vilkkuu sinisenä	Laite on pysäköitynä latausasemassa. Bluetooth® on otettu käyttöön. Voit muodostaa yhteyden tuotteeseen Bluetooth®-yhteydellä.

LED-merkkivalo	Laitteen tila
Palaa valkoisena	Laite on appDrive-tilassa.
Sykkii valkoisena	Laitteen virta katkeaa.
	Laitteohjelman asennus on käynnissä.
Viikkuu valkoisena	Uusi laitteohjelma on asennettava.

Lisätietoja on kohdassa www.husqvarna.com. Lisätietoja saat valtuutetusta huoltoliikkeestä.

2.10 Tuotteessa olevat symbolit

Nämä symbolit ovat laitteessa. Varmista, että ymmärrät, mitä ne tarkoittavat.



VAROITUS: Lue käyttöohjeet ennen laitteen käyttämistä.



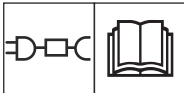
VAROITUS: Poista laite käytöstä ennen huoltoa tai laitteen nostamista.



VAROITUS: Pidä turvallinen välimatka käynnissä olevaan laitteeseen. Pidä kätesi ja jalasi poissa pyörivien terien läheisyydestä.



VAROITUS: Älä istu laitteen päällä. Älä laita käsiä tai jalkoja laitteen läheisyyteen tai sen alle.



Käytä irrotettavaa virtalähdettä symbolin vieressä olevassa tyyppikilvessä määritetyllä tavalla.



Laite täyttää sovellettavien EU-direktiivien vaatimukset.



Tuotetta ei saa hävittää kotitalousjätteen mukana. Vie tuote asianmukaiseen sähkö- ja elektroniikkalaitteiden keräyspisteeseen.



Rungon sisällä on staattisille purkauksille (ESD) herkkiä osia. Rungon saa avata ja sinetöidä vain valtuutettu huoltoteknikko. Takuu ei ole voimassa, jos sinetti on rikki.

Huomautus: Muita laitteen symboleita/tarroja tarvitaan joillakin markkina-alueilla ilmaisemaan sertifiointivaatimuksia.

2.11 Akun symbolit



VAROITUS: Litiumioniakut voivat räjähtää tai aiheuttaa tulipalon, jos ne puretaan, ne joutuvat oikosulkuun tai niitä käsitellään varomattomasti. Älä altista niitä vedelle, tullelle tai korkeille lämpötiloille.



Lue käyttöohjeet.



Älä hävitä akkua polttamalla äläkä altista akkua lämmönlähteelle.



Älä upota akkua veteen.

2.12 Tuotteen vaurioituminen

Emme ole vastuussa tuotteen vaurioitumisesta, jos

- tuote on korjattu virheellisesti
- tuotteen korjaamiseen on käytetty muita kuin valmistajan omia tai sen hyväksymiä osia
- tuotteessa on muu kuin valmistajan oma tai sen hyväksymä lisävaruste
- tuotetta ei ole korjattu valtuutetussa huoltopisteessä tai hyväksytyllä asiantuntijalla.

3 Asennus

3.1 Johdanto – Asennus



VAROITUS: Lue ja sisäistä turvallisuutta käsittelevä luku ennen laitteen asentamista.



HUOMAUTUS: Käytä alkuperäisiä varaosia ja asennusmateriaaleja.

Huomautus: Lisätietoja asennuksesta on osoitteessa www.husqvarna.com.

3.2 Asennuksen pääosat

Asennus sisältää seuraavat osat:

- Robottiruohonleikkuri, joka leikkaa nurmikon automaattisesti. Se sisältää leikkuulaitteen ja käyttöyksikön.
- Latausasema, joka lataa laitteen. Se sisältää virtalähteen, joka kytketään 100–240 V:n pistorasiaan.
- Viiteasema⁸, joka vastaanottaa satelliittisignaaleja ja lähettää korjaustietoja robottiruohonleikkurille.
- Mobiililaitte, jossa on Husqvarna Fleet Services™ -sovellus tuotteen asennusta ja asetusten määrittämistä varten.

3.3 Asennuksen valmisteleminen



HUOMAUTUS: Nurmikolla olevat kuopat, joissa on vettä, saattavat vahingoittaa laitetta.



HUOMAUTUS: Lue asennusta käsittelevä luku ennen asennuksena aloittamista.

- Tee työalueesta suunnitelma, joka sisältää kaikki esteet. Tämä helpottaa latausaseman, viiteaseman ja virtuaalisten rajojen sijoittelua.
- Merkitse suunnitelmaan latausasema, viiteasema, huoltokohde, kulkureitit sekä työalueiden ja poissuljettujen alueiden virtuaaliset rajat.
- Jos asennuksessa on käytössä EPOS® ja Husqvarna® Cloud, varmista, että tuote voi saada korjaustietoja koko työalueella.

- Jos asennuksessa on viiteasema, varmista, että tuote pystyy vastaanottamaan radiosignaaleja viiteasemalta koko työalueella.

Huomautus: Enimmäisetäisyys pienenee, jos viiteaseman ja tuotteen välillä on kohteita.

- Varmista, että laitteen työalueella on esteetön näkyvyys taivaalle.
- Täytä nurmikon kuopat sen tasoittamiseksi.
- Leikkaa nurmikko ennen tuotteen asentamista. Varmista, että nurmikon korkeus on enintään 5 cm / 2 in.

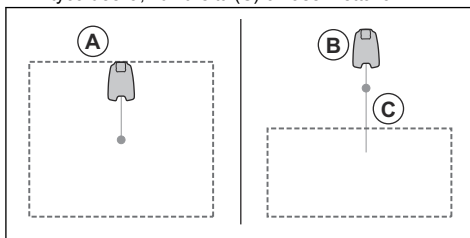
Huomautus: Ensimmäisinä viikkoina asennuksen jälkeen melutaso nurmikon leikkuun aikana saattaa olla tavallista korkeampi. Melutaso laskee ajan myötä.

3.4 Viiteaseman paikan määrittäminen

Lue ja sisäistä viiteaseman sijoittelua koskevat ohjeet. Lisätietoja on viiteaseman käyttöohjekirjassa.

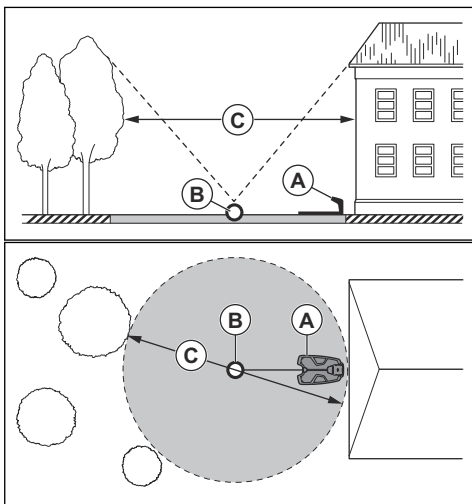
3.5 Latausaseman paikan määrittäminen

- Voit asettaa latausaseman työalueelle tai sen ulkopuolelle. Kulkureittiä ei tarvita, jos latausasema sijoitetaan työalueelle (A). Kulkureittiä ei tarvita, jos laite on kokonaan työalueella, kun se on latausaseman telakointipisteessä. Jos latausasema ja telakointipiste (B) eivät ole työalueella, kulkureitti (C) on asennettava.



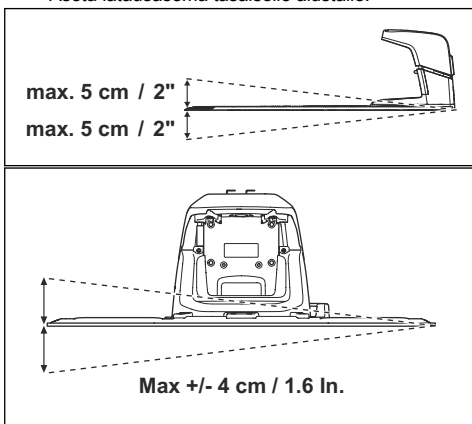
- Aseta latausasema (A) paikkaan, jossa telakointipisteellä (B) on esteetön näkyvyys taivaalle. Latausaseman telakointipiste (B) on paikka, johon laite pysähtyy, kun se on peruuttanut pois latausasemasta. Peruutusetaisyydeksi voidaan asettaa 130-220 cm / 51-87 in. Husqvarna suosittelee, että latausaseman edessä on vapaata tilaa vähintään 6 m / 19.6 ft (C).

⁸ Valinnainen lisävaruste, joka ostetaan erikseen.

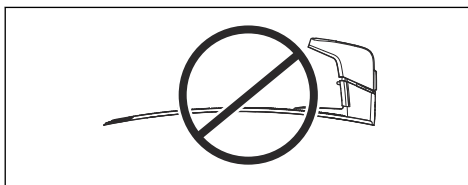


Huomautus: Lyhyt peruutusmatka vähentää urien muodostumista. Pitkä peruutusmatka voi olla tarpeen hyvien satelliittisignaalien saamiseksi telakointipisteeseen.

- Aseta latausasema lähelle pistorasiaa.
- Selvitä, miten verkkokaapeli asennetaan turvallisesti.
- Aseta latausasema tasaiselle alustalle, älä soralle.
- Husqvarna suosittelee latausaseman asentamista kovalle alustalle, kuten betonille. Jos asennat latausaseman pehmeälle alustalle, käytä lisävarusteena tulevaa tukilevyä.
- Aseta latausasema tasaiselle alustalle.



- Latausaseman pohjalevy ei saa olla vääntynyt.



- Aseta latausasema paikkaan, jossa on hyvä ilmanvaihto.
- Aseta latausasema paikkaan, jossa se on suojassa auringonvalolta.
- Kun kytket virtajohdon pistorasiaan, käytä pistorasiaa, jossa on luokan A vikavirtakatkaisin (GFCI) tai vikavirtasuojakytkin (RCD), jonka suurin sallittu arvo on 30 mA.



HUOMAUTUS: Älä asenna latausasemaa paikkaan, jonka maanpinnalla on metalliesineitä. Metalliesineet voivat häiritä latausaseman signaalia.

3.6 Kohteiden asentaminen kartan avulla



HUOMAUTUS: Jos työalue rajoittuu vesistöön, rinteisiin, jyrkänteisiin tai julkiseen tiehen, virtuaalisessa rajassa pitää olla suojaseinämä. Seinämän korkeuden pitää olla vähintään 15 cm / 6 tuumaa.



HUOMAUTUS: Älä anna laitteen työskennellä soralla.



HUOMAUTUS: Huolettoman ja meluttoman käytön varmistamiseksi rajaa alueesta kaikki esteet, kuten puut, juuret ja kivet.

Huomautus: Tee työalueesta suunnitelma ennen virtuaalisten rajojen asentamista.

- Varmista, että laite pystyy vastaanottamaan radiosignaaleja viiteasemalta koko työalueella.

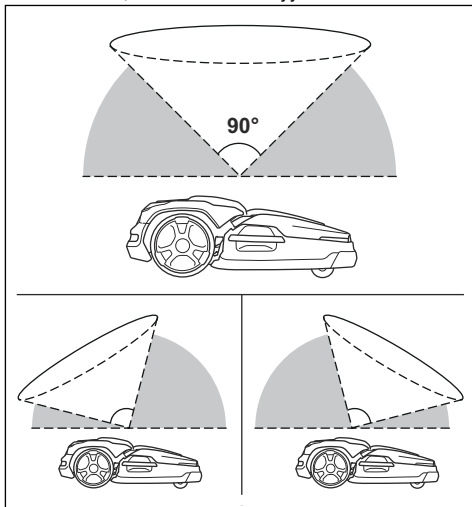
Huomautus: Enimmäisetäisyys pienenee, jos viiteaseman ja tuotteen välillä on kohteita.

- Husqvarna suosittelee enimmäisetäisyyttä latausasemalta asennuksen etäisimpiin osiin. Enimmäisetäisyys on 1 000 metriä / 3 280 jalkaa.

Huomautus: Enimmäisetäisyys pienenee, jos alueella on rinteitä tai korkeaa ruohoa.

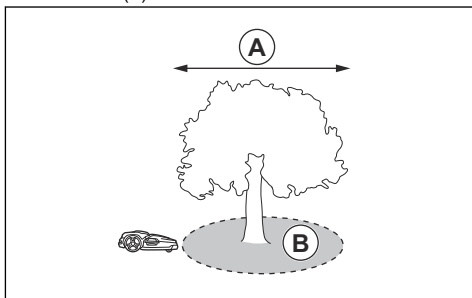
3.6.1 Karttakohteiden asentaminen rakennusten ja puiden lähelle

- Varmista, että taivaasta näkyy 90° esteettömästi.



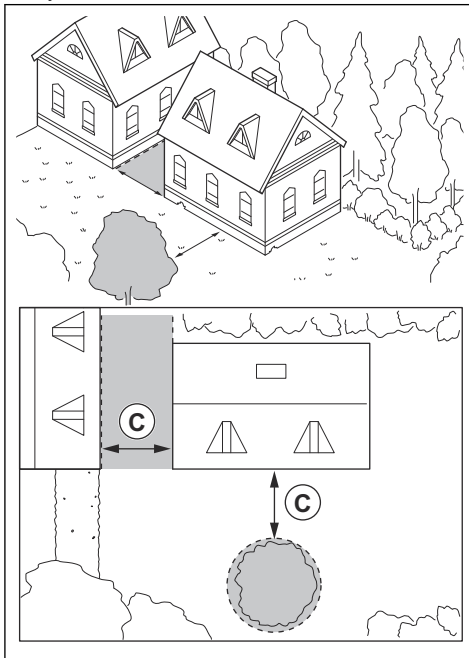
Huomautus: Tuote ei pysty vastaanottamaan signaaleja satelliitista navigointia varten, jos näkyvä taivaalle ei ole esteetön.

- Luo poissuljettu alue (B) puiden tai puurykelmien ympärille, joiden latvukset ovat halkaisijaltaan yli 4 m / 13 ft (A).

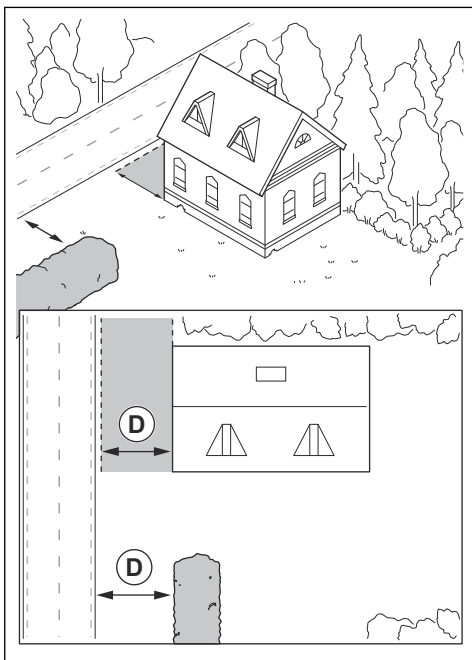


Huomautus: Puut tai puurykelmät, joiden latvukset ovat halkaisijaltaan yli 4 m / 13 ft (A), voivat aiheuttaa tuotteen tilapäisiä pysähdyksiä. Pienemmät puut eivät yleensä häiritse tuotteen toimintaa.

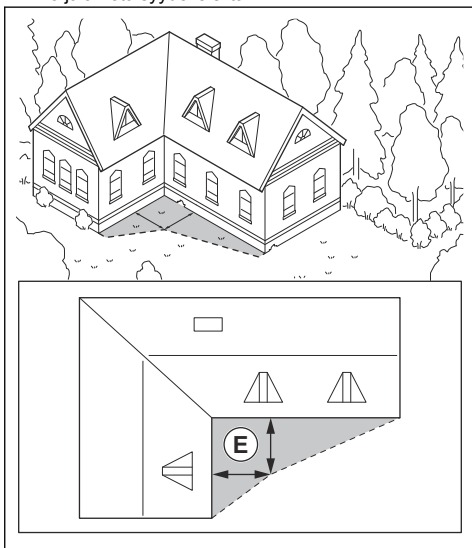
- Varmista, että rakennusten tai puiden välisten alueiden etäisyys (C) on vähintään 4 metriä / 13.1 jalkaa.



- Varmista, että kahden matalan kohteen tai yhden matalan ja yhden korkean kohteen välisen kulkureitin vähimmäisleveys (D) on 3 metriä / 9,8 jalkaa.

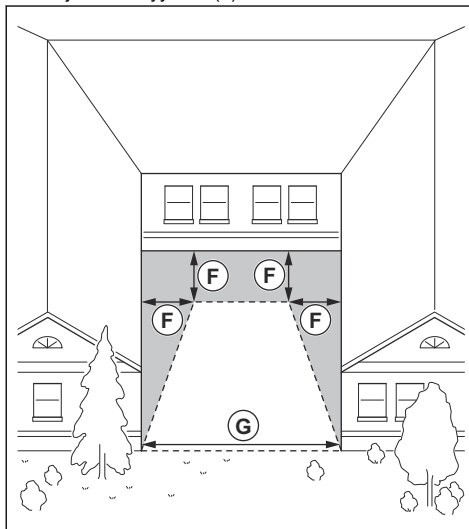


- Jos alueella on L-kirjaimen muotoinen rakennus, asenna virtuaalinen raja (E) vähintään 1.5 metrin / 5 jalan etäisyydelle siitä.



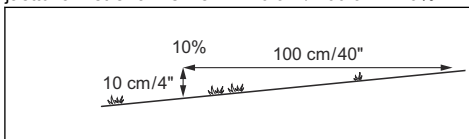
- Jos haluat asentaa virtuaaliset rajat alueelle, jolla on U-kirjaimen muotoinen rakennus, etäisyyden (G) on oltava vähintään 6 metriä / 20 jalkaa. Jos rakennus on yli 3 metriä / 10 jalkaa

korkea, etäisyyden (G) on oltava kaksi kertaa korkeimman rakennuksen korkeutta suurempi. Asenna virtuaalinen raja vähintään 1.5 metrin / 5 jalan etäisyydelle (F) rakennuksesta.



3.6.2 Karttakohteiden asentaminen rinteeseen

Laitetta voidaan käyttää 20%:n rinteessä. Virtuaaliset rajat voidaan asentaa rinteeseen, jonka enimmäiskaltevuus on 15%. Kaltevuus (%) on korkeus jaettuna metreillä. Esimerkki: 10 cm / 100 cm = 10%.

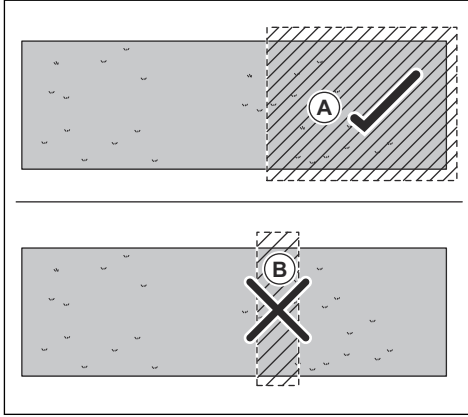


- Jos työalueella oleva rinne on jyrkempi kuin 20%, rajaa rinne poissuljetuksi alueeksi.
- Jos rinne on julkisen tien vieressä, laita rinteeseen ulkoreunaan vähintään 15 cm:n / 6 tuuman korkuinen aita tai suojaseinämä.
- Husqvarna suosittelee, että järjestelmällisen liikekuvion suunta asetetaan suoraan rinteeseen mukaisesti, jotta ruoho ei kulu.
- Asenna virtuaaliset rajat rinteisiin, joiden kaltevuus on enintään 15%.

3.6.3 Poissuljettujen alueiden sijainti

- Luo poissuljettuja alueita sellaisten kohteiden ympärille, jotka ovat kooltaan yli 2 x 2 metriä / 6,6 x 6,6 jalkaa.
- Varmista, että poissuljettu alue on kooltaan vähintään 30 x 30 cm / 1 x 1 ft.

- Varmista, että poissuljettu alue sisältää koko alueen (A), jossa tuote ei saa toimia.



Huomaus: Älä määritä poissuljettua aluetta (B) kulkemaan työalueen läpi, jotta tuote voi toimia koko työalueella.

3.7 Laitteen asennus

3.7.1 Laitteen asentaminen

Asenna laite suorittamalla seuraavat yleisvaiheet.

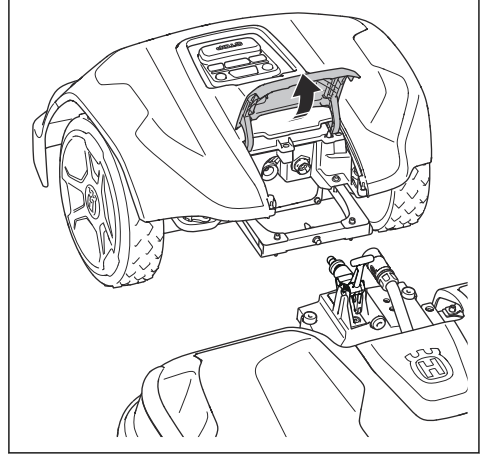
1. Liitä leikkuulaite käyttöyksikköön. Katso kohta *Leikkuulaitteen kiinnittäminen sivulla 17*.
2. Asenna latausasema. Katso kohta *Latausaseman asennus sivulla 18*.
3. Asenna viiteasema. Lisätietoja on viiteaseman käyttöohjekirjassa.
4. Muodosta laitteesta ja Husqvarna Fleet Services™ -sovelluksesta laitepari. Katso kohta *Laiteparin muodostaminen Husqvarna Fleet Services™ -sovelluksessa sivulla 19*.
5. Tee kartta, jossa on työalueita, poissuljettuja alueita, kulkureittejä ja huoltokohteita. Katso kohta *Laitteen asennus sivulla 17*.
6. Määritä laitteen asetukset Husqvarna Fleet Services™ -sovelluksella. Katso kohta *Asetukset sivulla 25*.

3.7.2 Asennustyökalut

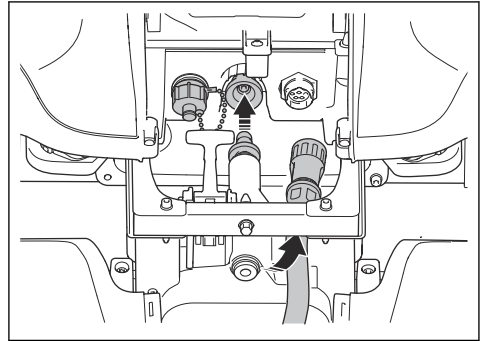
- 19 mm:n kiintoavain.
- Kuusiokoloavain, 8 mm. Tulee latausaseman mukana.
- Yhdistelmätyökalu. Tulee leikkuulaitteen mukana.
- 10 mm:n hylsyavain.
- Porakone, poranterä 6 mm.
- Rääkkäavain tai kiristysavain, 10 mm.

3.7.3 Leikkuulaitteen kiinnittäminen

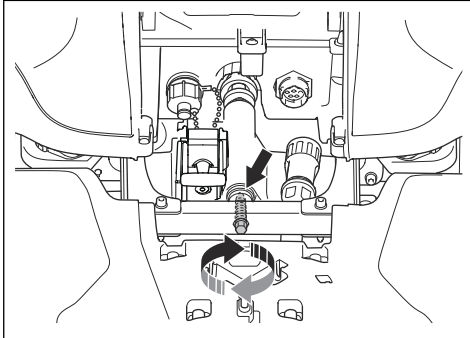
1. Katkaisen käyttöyksiköstä virta. Katso *Laitteen virran katkaiseminen sivulla 29*.
2. Aseta leikkauslaite käyttöyksikön eteen.
3. Avaa käyttöyksikön kansi.



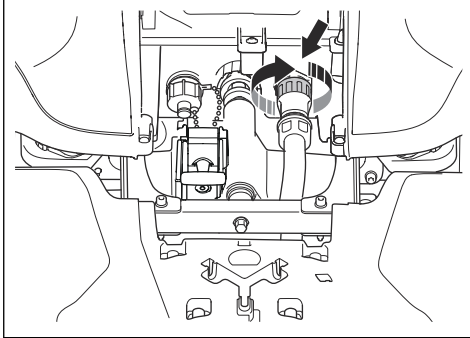
4. Irrota leikkuulaitteen keskiosan yläkansi.
5. Aseta käyttöyksikön runko leikkuulaitteen ja kaapelin yläpuolelle.
6. Kohdista akseli käyttöyksikön aukon kanssa.



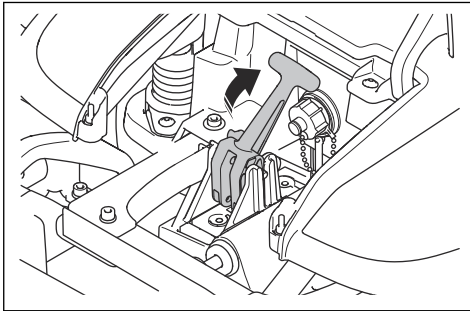
7. Kohdista akseli rungon aukon kanssa.



8. Asenna ruuvi paikalleen 10 mm:n räikkävaimella tai kiristysvaimella. Kiristysmomentti 5 Nm.
9. Kiristä mutteri toiselta puolelta 19 mm:n kiintoavaimella. Kiristysmomentti 9 Nm.
10. Kytke kaapeli käyttöyksikköön. Varmista, että liitos on kohdistettu oikein.
11. Kiristä liittimen sisäosaa myötäpäivään.



12. Nosta leikkuulaitteen takaosaa ja kallista vipua.



13. Asenna leikkuulaitteen keskiosan yläkansi.
14. Sulje kansi.

3.7.4 Leikkuulaitteen irrottaminen

1. Katkaisen käyttöyksiköstä virta. Katso kohta *Laitteen virran katkaiseminen sivulla 29.*

2. Avaa käyttöyksikön kansi.
3. Irrota leikkuulaitteen keskiosan yläkansi.
4. Löysää liittimen sisäosaa vastapäivään ja irrota kaapeli.
5. Kallista vipua.
6. Löysää mutteria 19 mm:n kiintoavaimella ja irrota ruuvi yhdistelmätyökalulla.
7. Irrota leikkuulaite käyttöyksiköstä. Aseta suojukset kahden liittimen päälle.

3.7.5 Latausaseman asennus

Lue ja sisäistä latausasemaa koskevat ohjeet. Katso kohta *Latausaseman paikan määrittäminen sivulla 13.*



VAROITUS: Lue ja sisäistä asennusta koskevat turvallisuusohjeet. Katso *Turvallisuus sivulla 3.*



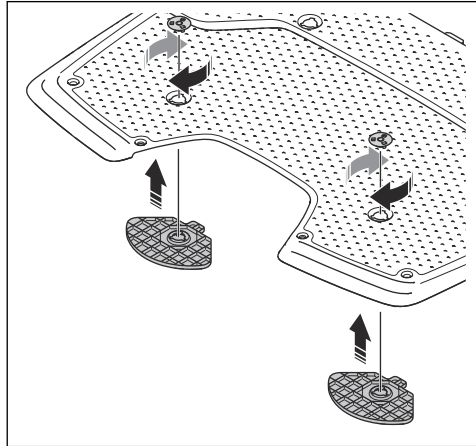
HUOMAUTUS: Älä tee latausaseman pohjalevyn lisää reikiä.



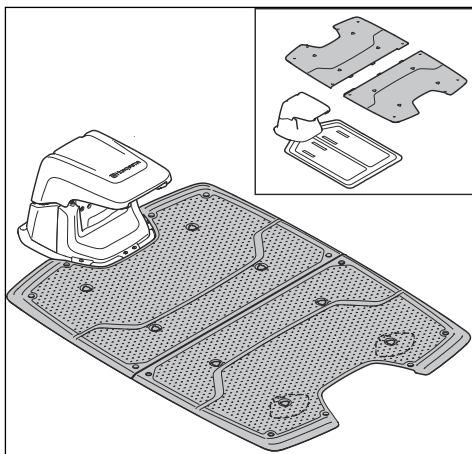
HUOMAUTUS: Älä laita jalkojasi latausaseman pohjalevyn päälle.

3.7.5.1 Latausaseman asennus

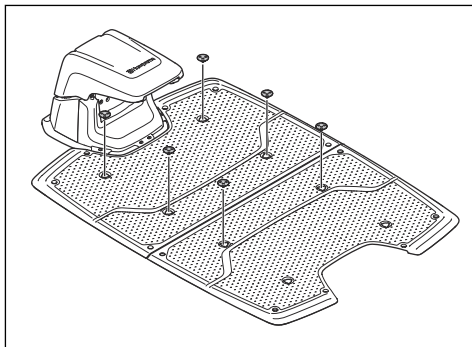
1. Aseta latausasema valitulle alueelle.
2. Aseta kaksi tukilevyä yläosan pohjalevyn takaosaan. Kiinnitä tukilevyt etupuolelta kahdella liittimellä käyttämällä 8 mm:n kuusiokoloavainta.



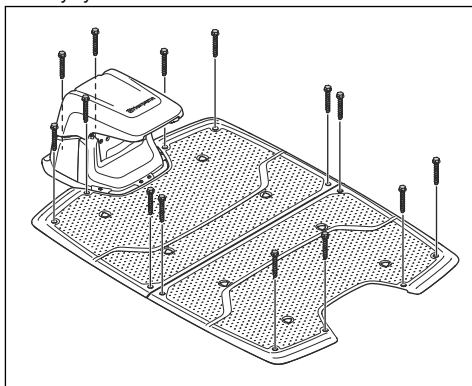
3. Aseta kaksi yläosan pohjalevyä alemman pohjalevyn päälle.



4. Kiinnitä yläosan pohjalevyt alempaan pohjalevyyn kuudella liittimellä. Kiinnitä liittimet 8 mm:n kuusiokoloavaimella.



5. Poraa maahan 14 reikää 6 mm:n poralla.
6. Kiinnitä latausasema maahan 14 mukana tulleella ruuvilla. Kiinnitä ruuvit käyttämällä 10 mm:n hylsyavainta.

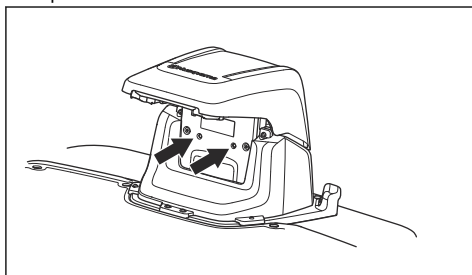


HUOMAUTUS: Älä kiristä ruuveja liikaa.

- Liitä verkkokaapeli 100–240 voltin pistorasiaan.
- Aseta laite latausasemaan. Aloita laitteen lataus painamalla laitteen **ON/OFF**-virtapainiketta kolmen sekunnin ajan. Katso *Akun lataaminen sivulla 29*.

3.7.5.2 Latausaseman silmämääräinen tarkastus

- Varmista, että latausaseman LED-merkkivalot palavat vihreänä.



- Jos LED-merkkivalot eivät pala vihreänä, tarkasta asennus. Katso kohdat *Latausaseman LED-merkkivalot sivulla 43* ja *Latausaseman asennus sivulla 18*.

3.7.6 Viiteaseman asennus

Asenna viiteasema käyttöoppaan viiteaseman käyttöohjekirjan mukaisesti.

3.7.7 Laiteparin muodostaminen Husqvarna Fleet Services™ -sovelluksessa

- Lataa Husqvarna Fleet Services™ -sovellus mobiililaitteeseesi.
- Kirjaudu sisään Husqvarna Fleet Services™ -sovellukseen.
- Kytke laitteeseen virta.
- Käynnistä Bluetooth® mobiililaitteessasi.
- Ota Bluetooth® käyttöön painamalla laitteen Bluetooth®-painiketta.

Huomautus: Muut laitteet, joissa on otettu käyttöön Bluetooth®, voivat häiritä laiteparin muodostamista. Poista Bluetooth® käytöstä muista laitteista, jos ne häiritsevät laiteparin muodostamista.

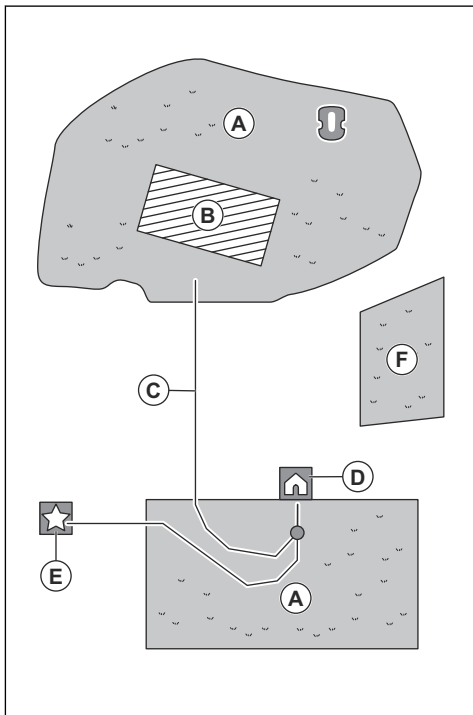
- Lisää tuote valitsemalla sovelluksessa *Lisää robottiruohonleikkuri* ja seuraa sovelluksen ohjeita.

3.7.8 Karttakohteiden asennus

Lue ja sisäistä karttakohteiden sijoittelua koskevat ohjeet. Katso kohta *Kohteiden asentaminen kartan avulla sivulla 14*.

Voit asentaa seuraavat kohteet karttaan sovelluksessa:

- Työalueet (A)
- Poissuljetut alueet (B)
- Kulkureitti (C)
- Latausasema (D)
- Huoltokohde (E)
- Työalue (sivualue) (F)



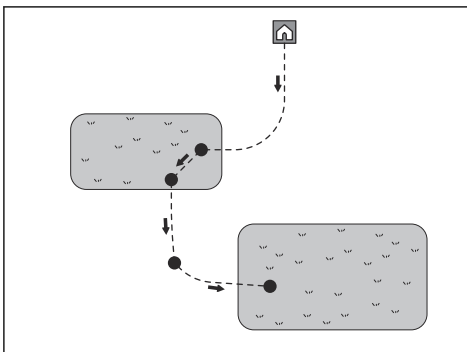
Työalue määritetään virtuaalisten rajojen avulla. Karttaan voi asentaa enintään 20 työaluetta ja sivualuetta. Työalueet voidaan ottaa väliaikaisesti käyttöön ja poistaa käytöstä sovelluksessa.

Työalueita on kahdenlaisia:

- Työalue, jossa on latausasema tai johon on yhdistetty latausasema kulkureitillä, jolla laite toimii automaattisesti.
- Sivualue on työalue, jossa ei ole latausasemaa eikä kulkureittiä. Laite on siirrettävä käsin työalueelle ja työalueelta.

Kulkureitti on määrätty reitti latausaseman edessä olevan telakointipisteen ja työalueen välillä. Laite voi toimia tällä reitillä automaattisesti, mutta se ei leikkaa ruohoa. Kulkureitti voidaan ottaa väliaikaisesti käyttöön ja poistaa käytöstä sovelluksessa. Tuotetta voidaan ohjata eri alueille yhden kulkureitin avulla. Vähintään

yksi kulkureitin reittipiste on asetettava työalueen sisäpuolelle.



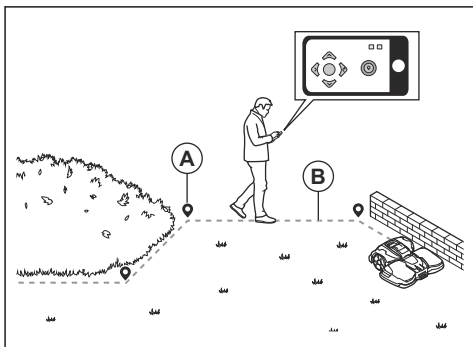
Jos laite ei saa toimia joillain alueilla, ne voidaan määrittää poissuljetuiksi alueiksi. Poissuljetut alueet määritetään virtuaalisten rajojen avulla. Poissuljettuja alueita voi ottaa väliaikaisesti käyttöön ja poistaa käytöstä sovelluksessa.

Huoltokohde on paikka, johon laite voidaan pysäköidä. Sitä voidaan käyttää esimerkiksi huoltopisteenä, jossa laitetta huolletaan. Huoltokohde on yhdistetty telakointipisteeseen reitillä.

Jos haluat asentaa kohteita karttaan, käytä laitetta appDrive-asennuksen avulla, niin voit lisätä reittipisteitä karttaan. Katso kohta *Kohteiden asentaminen karttaan sivulla 20*.

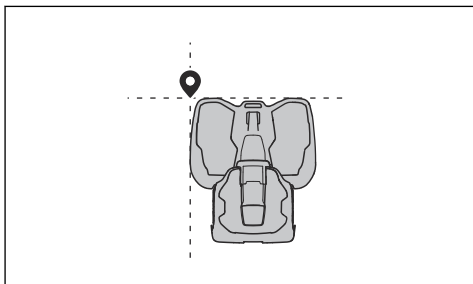
3.7.8.1 Kohteiden asentaminen karttaan

Reittipisteet (A) ovat kohtia, jotka määrittävät virtuaaliset rajat ja reitit (B). Reittipisteiden väliset viivat ovat suoria. Suosituksena on käyttää mahdollisimman vähän reittipisteitä. Kunkin työalueen sekä siihen liittyvien poissuljettujen alueiden ja kulkureitin reittipisteiden enimmäismäärä on 800. Husqvarna suosittelee, että lisäät koko asennuksen kartalle enintään 1 000 reittipistettä. Jos haluat tasaisia kaarteita, käytä useita reittipisteitä. Husqvarna suosittelee asettamaan reittipisteiden väliseksi vähimmäisetäisyysdeksi 30 cm / 1 ft. Voit säätää reittipisteiden sijaintia sovelluksessa kartan asentamisen jälkeen.

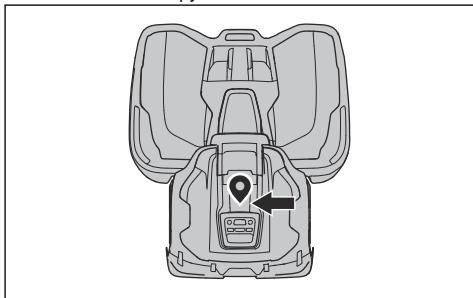


HUOMAUTUS: Älä nosta ja siirrä laitetta reittipisteiden välillä karttakohteiden asennuksen aikana. Käytä appDrive-toimintoa, jotta asennus sujuu oikein.

Huomautus: Reittipisteen sijainti työaluetta tai poissuljettua aluetta asennettaessa on laitteen vasemmassa etukulmassa. Virtuaalinen raja määrittää alueen, jolla tuote saa toimia. Terälevyn sijainnin vuoksi tuote ei leikkaa nurmikkoa, joka on virtuaalisen rajan vieressä.



Huomautus: Reittipisteen sijainti kulkureittiä tai huoltokohteeseen johtavaa reittiä asennettaessa on laitteen keskellä vetopyörien välissä.



- Varmista, että olet lähellä laitetta ja että siihen on muodostettu Bluetooth®-yhteys.
- Valitse asennettava kohde ja käytä tuotetta appDrive-asennuksen painikkeilla:

Huomautus: Jos peliohjaimessa on Bluetooth®, sitä voidaan käyttää yhdessä appDriven kanssa tuotteen käyttämiseksi.

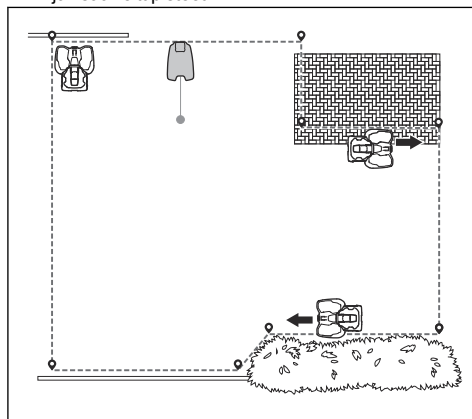
- Ohjaussauvalla tuotetta voi liikuttaa ja kääntää kaikkiin suuntiin.
- Voit lisätä kartalle reittipisteen **reittipistepainikkeella**.

Huomautus: Kävele 2-3 m / 6.5-9.8 ft laitteen takana, kun käytät laitetta appDrive-toiminnolla.

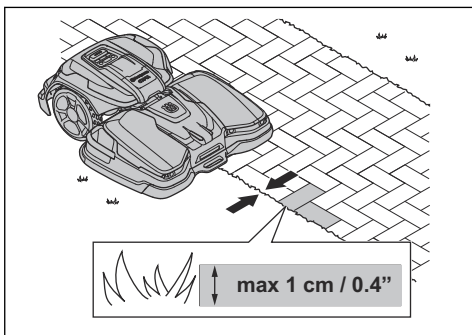
Työalueen muodostaminen

Työalueen luominen edellyttää vähintään kolme reittipistettä.

- Käytä laitetta myötäpäivään työalueen rajan ympäri ja lisää reittipisteet.

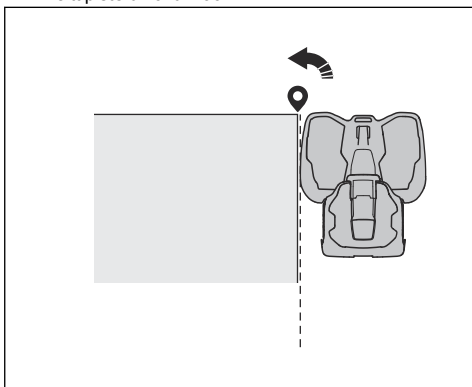


- Lisää reittipiste, jotta laite leikkaa ruohon nurmikon ja kivetyn polun väliseltä reunalta. Kun lisäät reittipisteen, varmista, että tuotteen keskikohta on nurmikon reunan päällä.

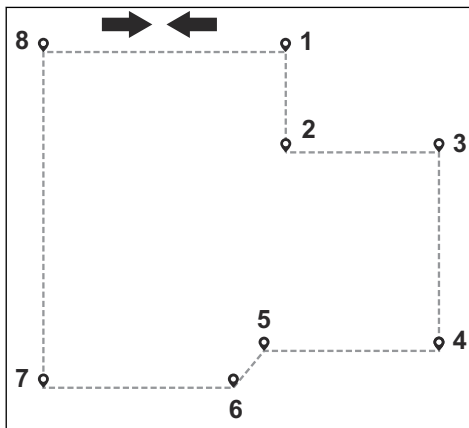


Huomautus: Tuotteen keskikohta voi kulkea reunan päällä, jos kivetyn polun korkeus on enintään 1 cm nurmikkoon nähden.

- Asenna virtuaalinen raja kulman ympäri lisäämällä reittipiste ulkokulmaan.



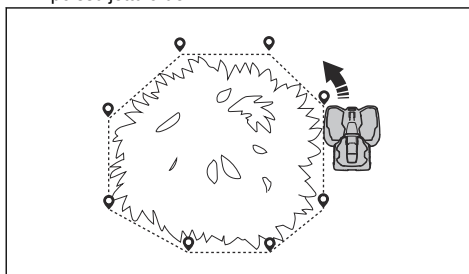
- Älä aseta reittipisteitä, jotka saavat virtuaalisen rajan menemään itsensä yli samalla työalueella.
- Yhdistä ensimmäinen ja viimeinen reittipiste automaattisesti virtuaaliseen rajaan tallentamalla työalue.



Poissuljetun alueen muodostaminen

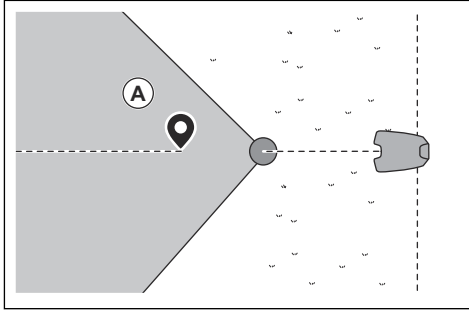
Työalueen tai poissuljetun alueen luominen edellyttää vähintään kolmea reittipistettä.

- Käytä tuotetta vastapäivään poissuljetun alueen rajan ympäri tai valitse haluamasi muoto sovelluksesta.
- Älä aseta reittipisteitä, joissa virtuaalinen raja kulkee itsensä yli samalla poissuljetulla alueella.
- Yhdistä ensimmäinen ja viimeinen reittipiste automaattisesti virtuaaliseen rajaan tallentamalla poissuljettu alue.

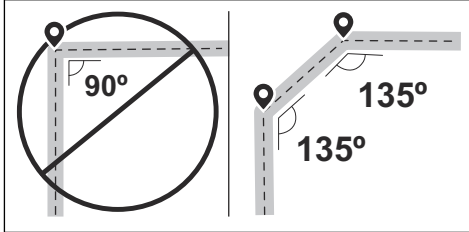


Kulkureitin tekeminen

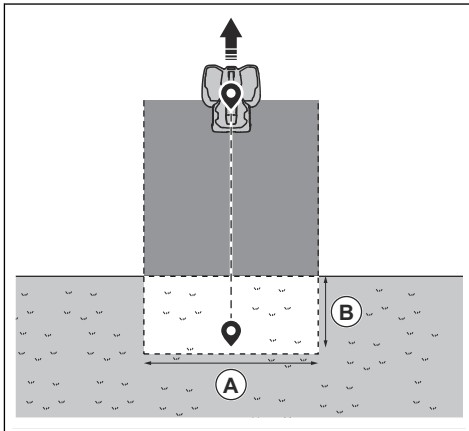
- Käytä laitetta ja lisää reittipisteitä karttaan kulkureittiä varten. Aloita joko työalueelta tai latausaseman läheltä.
- Aseta työalueen ensimmäinen tai viimeinen reittipiste vähintään 1 metrin etäisyydelle virtuaalisesta rajasta.
- Aseta kulkureitin (A) ensimmäinen tai viimeinen reittipiste ± 45 asteen kulmaan telakointipisteestä katsottuna.



- Asenna kulkureitti kohtisuoraan työalueen virtuaaliseen rajaan nähden.
- Älä asenna kulkureittiä poissuljetun alueen yli.
- Älä aseta reittipisteitä, jotka saavat kulkureitin risteämään samalla kulkureitillä.
- Älä tee jyrkkiä mutkia kulkureittiä asentaessasi. Husqvarna suosittelee lisäämään enemmän reittipisteitä tasaisempien kaarteiden aikaansaamiseksi.

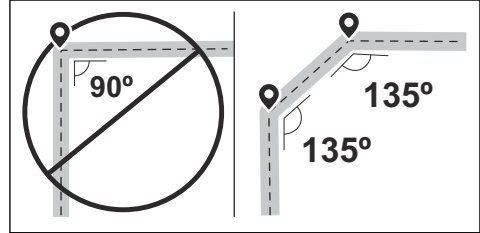


- Yhdistä kulkureitti telakointipisteeseen ajamalla laitetta ja lisäämällä reittipisteitä. Ohjaa tuote työalueelle asettamalla vähintään yksi reittipiste kullekin työalueelle.
- Yhdistä kulkureitti automaattisesti telakointipisteeseen tallentamalla kulkureitti.
- Määritä kulkureitin käytäväleveys (A). Käytäväleveyden arvo voi olla 2–5 m.

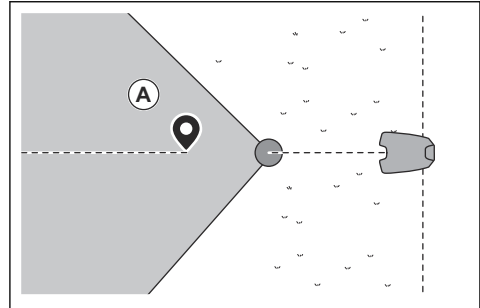


Huoltokohteen luominen

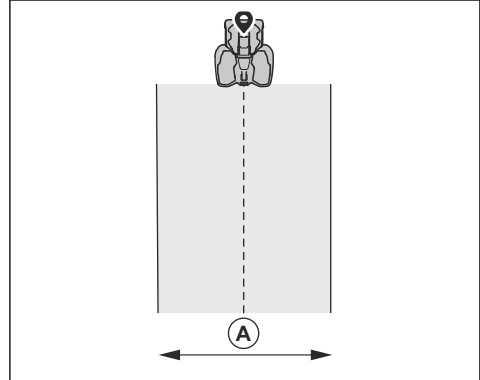
- Aja laitetta ja lisää reittipisteitä karttaan. Aloita reittipisteiden lisääminen kohtaan, johon asennat huoltokohteen. Ensimmäinen reittipiste määrittää huoltokohteen.
- Älä tee jyrkkiä mutkia kulkureittiä asentaessasi. Husqvarna suosittelee lisäämään enemmän reittipisteitä tasaisempien kaarteiden aikaansaamiseksi.



- Muodosta kulkureitti latausasemalle ajamalla laitetta ja lisäämällä reittipisteitä.
- Aseta kulkureitin viimeinen reittipiste (A) +/-45 asteen kulmaan telakointipisteestä katsottuna.



- Yhdistä viimeinen reittipiste automaattisesti telakointipisteeseen tallentamalla huoltokohte.
- Määritä huoltokohteen käytäväleveys (A). Käytäväleveyden arvo voi olla 3-5 m / 9.8-16.4 ft.



Latausaseman asentaminen kartalle uudelleen

Latausasema on asennettava kartalle uudelleen, jos se on vaihdettu tai sitä on siirretty. Asennuksen voi tehdä uudelleen myös, jos robottileikkuri ei telakoidu tai muodosta yhteyttä latausasemaan.

1. Valitse sovelluksessa *Karttakohteet > Latausasema*.
 2. Valitse *Asenna latausasema uudelleen* ja noudata ohjeita.
-

Huomautus: Muut laitteet, joissa on otettu käyttöön Bluetooth®, voivat häiritä laiteparin muodostamista. Poista Bluetooth® käytöstä muista laitteista, jos ne häiritsevät laiteparin muodostamista.

Viiteaseman asentaminen kartalle uudelleen

Viiteasema on asennettava kartalle uudelleen, jos se on vaihdettu tai sitä on siirretty.

1. Valitse sovelluksessa *Karttakohteet > Viiteasema*.
 2. Valitse *Asenna viiteasema uudelleen* ja noudata ohjeita.
-

Huomautus: Jos viiteasemaa siirretään, sinun on tehtävä tehdasasetusten palautus ja asennettava kaikki kartat uudestaan.

4 Asetukset

Laitteessa on tehdasasetukset, mutta asetuksia voidaan säätää kullekin työalueelle sopivaksi.

4.1 Alueet



4.1.1 Ajastus



Ajastus-valikossa voit muuttaa tuotteen ajastusasetuksia. Voit määrittää erilliset ajastusasetukset kullekin työalueelle. *Sivualueita* ei voi ajastaa. Ajastustoiminnolla ohjataan laitteen sallittua käyttöaikaa. Kun laite ei ole toiminnassa, se on pysäköitynä latausasemaan.

Työalueen muoto sekä esteiden ja rinteiden määrä vähentävät leikkuukapasiteettia.

	Järjestelmällinen leikkuu
Aluekapasiteetti – Urheilu 24	Nurmikko leikataan päivittäin
Aluekapasiteetti – Vakio 48	Nurmikko leikataan joka toinen päivä

Tuotteen enimmäisaluekapasiteetti riippuu sovelluksen tyypistä ja nurmen laadusta.

- Aluekapasiteetti – Urheilu 24: Päivittäin (24 tunnin välein) leikkattavien urheilukenttien ja golfratojen enimmäisaluekapasiteetti. Soveltuu hyvin hoidetuille, reheville ja tiheille nurmille sekä matalalla leikkauskorkeudella leikatuille nurmille.
- Aluekapasiteetti – Vakio 48: Joka toinen päivä (48 tunnin välein) järjestelmällisesti leikkattavien nurmien, kuten kiinteistöjen nurmikoiden ja golfkenttien, enimmäisaluekapasiteetti.

4.1.1.1 Järjestelmällisen leikkuun ajastuksen asettaminen

- Aseta ajatus, jotta tuote voi toimia mahdollisimman pitkän ajan.

Huomautus: Kun laite on leikannut koko työalueen nurmen, se palaa takaisin latausasemaan. Kun seuraava istunto alkaa, laite leikkaa taas koko työalueen.

Huomautus: Jos laite ei ole leikannut koko työaluetta ennen istunnon päättymistä, se palaa latausasemaan. Kun seuraava istunto alkaa, laite jatkaa leikkaamista siitä, mihin se pysähtyi.

- Aseta kaksi eri ajastusta, jos työalue tulee leikata kahdesti päivässä. Aseta ajastus niin, että tuotteella on tarpeeksi aikaa leikata työalue.
- Jos asetat kaksi tai useampaa ajastusta, tuote jatkaa leikkaamista työalueella alueita, joita se ei ole leikannut pitkään aikaan.
- Varmista, että tuote leikkaa jokaisen työalueen alle 24 tunnissa. Jos tuotteen täytyy leikata työaluetta yli 24 tuntia, jaa alue pienempiin työalueisiin.

4.1.2 Leikkuukorkeus



Huomautus: Erityyppinen maaperä, ruoho tai pinta saattaa aiheuttaa vaihtelua leikkuukorkeudessa. Kuperilla pinnoilla leikkuukorkeus on keskimääräistä matalampi. Koverilla pinnoilla leikkuukorkeus on keskimääräistä korkeampi. Kuperat pinnat voivat aiheuttaa kaapimista.

Kunkin työalueen leikkuukorkeus määritetään erikseen.

4.1.3 Kuvio



Järjestelmällisen leikkaamisen asetukset määritetään jokaiselle työalueelle. Voit määrittää seuraavat asetukset:

- Määritä kuvio laitteen toiminnalle.
- Voit määrittää joidenkin kuvioiden suunnan.
- Voit määrittää joidenkin kuvioiden *reunanleikkaustyyppin*. Kun käytössä on *Kiinteän reunan leikkaaminen*, laite leikkaa aina samoja reittejä ja pitää näin työaluetta ympäröivän reunan terävänä. Kun käytössä on *Muuttuvan reunan leikkaaminen*, laite leikkaa eri reittejä ja vähentää näin uria virtuaalisen rajan lähellä.
- Määritä useita ajo-ohjeita sisältävä kuvio työskentelyalueille, joilla on paljon esteitä ja poissuljettuja alueita.

4.2 Määrytykset



4.2.1 Yleiset asetukset

4.2.1.1 Esteen välttäminen

Laite alentaa nopeuttaan, kun se aistii esteen reitillään. Tämä estää laitetta törmäämästä esteeseen liian kovaa. Kun *Esteen välttäminen* -toiminto on käytössä, laite pysähtyy esteen eteen törmäyksen estämiseksi. Sitten laite kääntyy ja jatkaa leikkaamista eri suuntaan.

Huomautus: Tämän vuoksi ruohoa ei välttämättä leikata esteen ympäriltä. Tämä toiminto voi aiheuttaa sen, että laite ei leikkaa korkeaa ruohoa tyydyttävästi.

Huomautus: *Esteen välttäminen* on käytössä vain, kun laite toimii työskentelyalueilla. Se ei ole käytössä kulkureiteillä.

4.2.1.2 ECO-tila

ECO-tila sammuttaa latausaseman signaalin, kun tuote on pysäköitynä tai latautuu. Latausaseman merkkivalo palaa vihreänä, kun aluesignaali on poissa käytöstä.

Huomautus: *ECO-tila* säästää energiaa ja estää häiriöitä muille laitteille, esimerkiksi kuulolaitteille tai autotallin oville.

Huomautus: Aluesignaali on ensin otettava käyttöön, jotta tuotteen voi käynnistää manuaalisesti työalueella.

4.2.1.3 Varoitusvalot

Varoitusvaloilla on neljä asetusta:

- *Aina ON*
- *Vain illalla (19:00-00:00)*
- *Illalla & yöllä (19:00-07:00)*
- *Aina OFF*

Varoitusvaloksi voi asettaa *keltaisen vilkkuvalon* tai *keltaisen valon*.

Huomautus: Husqvarna suosittelee varoitusvalojen käyttöä erityisesti yöllä.

4.2.1.4 Katokseen törmäämisen välttäminen

Latausaseman pohjalevyn kuluminen vähenee, kun valitset *Vältä törm. katokseen*. Käytä asetusta *Vältä*

törm. katokseen, jos tuotteen leikkuukorkeudeksi on määritetty 30 mm tai vähemmän. Jos *Vältä törm. katokseen* on valittuna, nurmikkoa voi jäädä leikkaamatta latausaseman luota.

4.2.2 Aluesignaalin käyttöönnotto

1. Kytke laitteeseen virta.
2. Aseta laite latausasemaan.
3. Paina **STOP**-painiketta.
4. Odota kaksi sekuntia ja poista tuote latausasemasta.
5. Varmista, että latausaseman LED-merkkivalo palaa tasaisesti vihreänä.
6. Aseta tuote paikkaan, josta haluat sen aloittavan leikkaamisen.

4.2.3 Turva-asetukset

4.2.3.1 Alarm duration (Hälytyksen kesto)

Hälytyssignaalin kesto voidaan määrittää. Kestoksi voidaan asettaa 1–10 minuuttia.

4.2.3.2 STOP-pysäytyspainiketta painettu

Jos hälytys *STOP-painiketta painettu* on käytössä, hälytys laukeaa, kun **STOP**-painiketta painetaan, eikä PIN-koodia syötetä 30 sekunnin kuluessa.

4.2.3.3 Viety pois

Jos hälytys *Viety pois* on käytössä, laite tunnistaa odottamattoman liikkeen, ja hälytys laukeaa.

4.2.3.4 GeoFence

GeoFence on GPS-pohjainen varkaudenestotoiminto, joka luo tuotteelle virtuaalisen suoja-aidan. Jos tuote on yli määritetyn etäisyyden päässä keskikohdasta, tuote poistuu käytöstä ja hälytys käynnistyy. Keskikohdaksi määritetään tuotteen nykyinen sijainti, kun GeoFence on käytössä. Hälytyksen poistamiseen ja tuotteen käynnistämiseen uudelleen tarvitaan PIN-koodi. GeoFence on käytössä vain, kun tuotteeseen on kytketty virta.

4.2.4 Asennusasetukset

4.2.4.1 Uusi aluesignaali

Aluesignaali on valittu satunnaisesti ainutkertaisen linkin luomiseksi laitteen ja latausaseman välille. Harvinaisissa tapauksissa, kuten jos kahdella lähekkäisellä asennuksella on hyvin samankaltainen signaali, on luotava uusi signaali.

4.3 Bluetooth®-valikko

Bluetooth®-valikko on käytettävissä vain Husqvarna Fleet Services™ -palvelun sovellusversiossa. Turvallisuus- ja tietoturvasyistä jotkin valikot ovat käytettävissä vain Bluetooth®-yhteyden kautta.

Jotta voit muodostaa tuotteeseen Bluetooth®-yhteyden, sinun on oltava tuotteen Bluetooth®-kantaman alueella

eli korkeintaan noin 30 metrin etäisyydellä. Muodosta Bluetooth®-yhteys painamalla sovelluksen Bluetooth®-kuvaketta.

4.3.1 Turva-asetukset

4.3.1.1 Muuta PIN-koodi

PIN-koodia voi vaihtaa. Merkitse uusi PIN-koodi Muistioon. Katso *Johdanto sivulla 7*.

4.3.2 Yleinen

4.3.2.1 Aika ja päivämäärä

Aikaa ja päivämäärää voi muuttaa manuaalisesti tai käyttämällä mobiililaitteen aikaa ja päivämäärää.

4.4 Virheloki

Aiemmat virheviestit ovat nähtävissä tässä valikossa. Lisäksi valikossa on vihjeitä ja neuvoja, jotka auttavat korjaamaan virheen. Saman viestin toistuminen useamman kerran voi olla merkki piha-alueen muokkauksen tai tuotteen säädön tarpeesta.

4.5 Langaton laiteohjelmapäivitys (Firmware over the air FOTA)

Tuotteessa on toiminto, joka lataa automaattisesti uuden laiteohjelman. Kun uusi laiteohjelma on saatavilla, sovelluksessa näkyy ilmoitus, josta voit valita uuden laiteohjelman asentamisen. Tehdasasetuksissa tämä toiminto on sallittu. Husqvarna suosittelee laiteohjelman päivitystä heti, kun uusi laiteohjelma on saatavana.

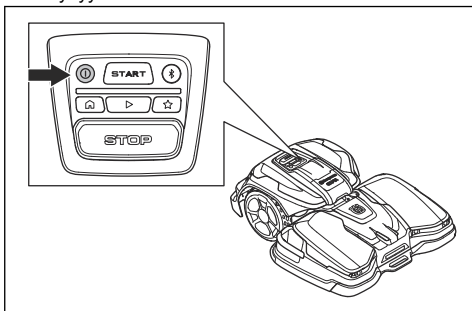
5 Käyttö

5.1 Laitteen virran kytkeminen



VAROITUS: Virran kytkeminen laitteeseen

- Käynnistä laite painamalla **ON/OFF**-virtapainiketta kolmen sekunnin ajan. Varmista, että merkivalo syyty.



5.2 Käyttö ajatuksen mukaan

Laite toimii aikataulun mukaisesti työalueella, missä se leikkaa ruohoa ja latautuu automaattisesti.

5.2.1 Ajatetun käytön valitseminen sovelluksessa

1. Avaa sovellus mobiililaitteessasi.
2. Valitse *Käynnistä* > *Jatka ajastusta*.

5.2.2 Ajatetun käytön valitseminen ohjauspaneelissa

1. Paina **STOP**-painiketta.
2. Paina **käynnistyspainiketta**.
3. Paina **START**-painiketta.

5.3 Leikkaa valittu työalue tai ohita ajastus

Voit valita sovelluksessa tietyn työalueen leikattavaksi. Jos työalueella on epäsäännöllinen kuvio, voit määrittää, kuinka kauan tuote toimii. Systemaattisen kuvion työalueella tuote leikkaa koko työalueen ja pysäköi sitten.

5.3.1 Työalueen määrittäminen sovelluksessa

1. Avaa sovellus mobiililaitteessasi.
2. Valitse *Käynnistä*.
3. Valitse työalue.

5.4 Pysäköi

Pysäköinti-toimintatila tarkoittaa, että laite siirtyy takaisin latausasemaan. Laite pysyy latausasemassa valitun ajan tai kunnes uusi toimintatila valitaan.

5.4.1 Pysäköinnin valinta sovelluksessa

1. Avaa sovellus mobiililaitteessasi.
2. Valitse *Pysäköinti*.
3. Valitse, kuinka pitkään laitteen on pysyttävä latausasemassa.

5.4.2 Pysäköinnin valinta ohjauspaneelissa

1. Paina **STOP**-painiketta.
2. Paina **pysäköintipainiketta**.
3. Paina **START**-painiketta.

Laite pysyy latausasemassa kolme tuntia ja jatkaa sitten toimintaansa aikataulun mukaisesti.

5.5 Pysäköinti huoltokohteeseen

Voit huoltaa laitetta pysäköimällä sen huoltokohteeseen.

5.5.1 Laitteen pysäköinti huoltokohteeseen sovelluksella

1. Avaa sovellus mobiililaitteessasi.
2. Valitse *Pysäköinti* > *Huoltokohde*.

Laite pysyy huoltokohteessa, kunnes valitset uuden toimintatilan.

5.5.2 Laitteen pysäköinti huoltokohteeseen ohjauspaneelissa

1. Paina **STOP**-painiketta.
2. Paina **Huoltokohde**-painiketta.
3. Paina **START**-painiketta.

Laite pysyy huoltokohteessa, kunnes valitset uuden toimintatilan.

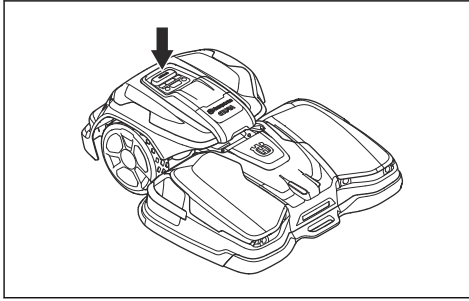
5.6 Laitteen käynnistäminen

1. Käynnistä laite painamalla **ON/OFF**-virtapainiketta kolmen sekunnin ajan.
2. Avaa Husqvarna Fleet Services™ -sovellus.
3. Syötä PIN-koodi.
4. Paina laitteen **START**-painiketta.

5.7 Laitteen pysäyttäminen

1. Paina laitteen päällä olevaa **STOP**-pysäytyspainiketta.

Laite pysähtyy ja leikkuumoottori lakkaa pyörimästä.



Huomautus: Kun painat **käynnistys-** ja **START**-painiketta uudelleen, tuote jatkaa toimintaa toimintatilassa *Jatka ajastusta*.

5.8 Laitteen virran katkaiseminen

1. Paina laitteen päällä olevaa **STOP**-pysäytyspainiketta.
2. Yhdistä laite sovelluksessa lyhyen kantaman Bluetooth®-yhteydellä.

Huomautus: Laitteen virtaa ei voi katkaista, ellei sitä ole yhdistetty sovellukseen Bluetooth®-yhteyden kautta.

3. Sammuta laite painamalla **ON/OFF**-virtapainiketta kolmen sekunnin ajan. Varmista, että merkkivalo sammuu.

5.9 Akun lataaminen



VAROITUS: Lue ja sisäistä akun turvallisuusohjeet ennen laitteen käyttöä. Katso *Akkuturvallisuus sivulla 5*.

Kun laite on uusi tai jos se on ollut pitkään säilytyksessä, akku voi olla tyhjä. Lataa akku ennen laitteen käynnistämistä.

1. Käynnistä laite painamalla **ON/OFF**-virtapainiketta kolmen sekunnin ajan.
2. Aseta laite latausasemaan, kunnes latauslevyt koskettavat kosketuslevyjä. Lue lisätietoja latauslevyistä ja kosketuslevyistä kohdassa *Laitteen kuvaus – latausasema, CEORA® CS4 sivulla 10*.
3. Varmista, että lataus on käynnissä Husqvarna Fleet Services™ -sovelluksessa tai että merkkivalo vilkkuu sinisenä.

Huomautus: Jos lataus ei ala automaattisesti, irrota verkkokaapeli ja kytke se uudelleen latausasemaan.

Lataus alkaa automaattisesti, kun käynnistät sen uudelleen.

5.10 Pyöräjarrujen vapauttaminen ja laitteen siirtäminen

Voit vapauttaa pyöräjarrut ja työntää laitetta eteenpäin sen nostamisen sijaan.

1. Paina ja pidä pohjassa **STOP**-painiketta. Pyöräjarrut vapautuvat kolmen sekunnin kuluttua.

Huomautus: Pyöräjarrut aktivoituvat uudelleen, kun vapautat **STOP**-painikkeen.

2. Pidä **STOP**-painiketta painettuna ja siirrä laitetta työntämällä sitä eteenpäin.

6 Huolto

6.1 Johdanto – huolto



VAROITUS: Katkaise virta laitteesta ennen koneen huoltotöiden aloittamista.



VAROITUS: Käytä suojakäsineitä.

Laite toimii paremmin ja sen käyttöikä pitenee, kun se puhdistetaan säännöllisesti ja kuluneet osat vaihdetaan. Noudata kohdassa *Huoltokaavio sivulla 30* annettuja ohjeita.

Kun laite on uusi, tarkasta terälevyt ja terät viikoittain. Jos kuluminen on vähäistä, voit pidentää väliä terälevyjen ja terien seuraavaan tarkastukseen. Jos kulumaa on paljon, voit lyhentää väliä.

On tärkeää, että terälevy pyörii helposti ja että terien reunat eivät ole vaurioituneet. Terien käyttöikä on yleensä 1–4 viikkoa. Seuraavat olosuhteet voivat pidentää tai lyhentää terien käyttöikää:

- Käyttöaika ja työalueen koko.
- Ruohon pituus ja paksuus.
- Maaperä, hiekka ja lannoitteiden käyttö.
- Työalueella olevat vieraat esineet, kuten kävyt, työkalut, kivet ja juuret.

Huomaus: Tylsät terät voivat heikentää leikkuutulosta. Lisäohjeita terien vaihdosta: *Terien ja terälevyjen vaihto sivulla 33*.

6.2 Huoltokaavio

Huoltokaaviossa on näkyvissä laitteen huolto ja kunnossapito. Noudata huoltokaaviota parantaaksesi toimintaa ja pidentääksesi laitteen käyttöikää.

X = Käyttäjä voi suorittaa huoltotoimenpiteen.

O = Tämä käyttöohje ei sisällä ohjeita näitä toimenpiteitä varten. Ota yhteyttä valtuutettuun huoltoliikkeeseen.

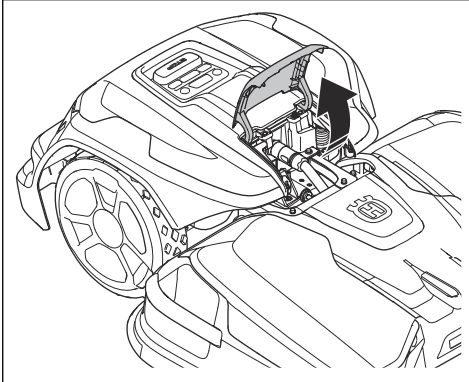
Valmistelu	Viikoittain	Joka vuosi	Kolmen vuoden välein
Puhdista laite. Katso kohta <i>Puhdista laite sivulla 33</i> .	X		
Tarkista tuote kulumien ja vaurioiden varalta.	X		
Päivitä käyttöyksikön ja leikkuulaitteen laiteohjelma. Katso kohta <i>Langaton laiteohjelmapäivitys (Firmware over the air FOTA) sivulla 27</i> .		X	
Päivitä latausaseman laiteohjelma.		O	
Tarkista, onko huoltoviesteissä suositeltuja päivityksiä.		O	

Huolto	Viikoittain	Joka vuosi	Kolmen vuoden välein
Käyttöyksikkö			
Irrota pyörien suojukset ja puhdista pyörät. Katso kohta <i>Käyttöyksikön puhdistaminen sivulla 33.</i>		X	
Tarkista, onko USB-liitännän suojus kiinnitetty oikein.		X	
Lataa akku täyteen, ennen kuin varastoit laitteen. Katso kohta <i>Akun lataaminen sivulla 29.</i>		X	
Säädä pyöräharjojen asentoa tarvittaessa tai vaihda ne, jos ne ovat kuluneet. Katso kohta <i>Pyöräharjojen säätäminen sivulla 34.</i>	X		
Tarkista, että rungon kumiset läpiviennit ovat täysin tiiviit.		O	
Tarkista ja puhdista törmäyspylväät.		O	
Tarkista rungon ruuvien kiristysmomentti. Tarkista kierreholkkit.		O	
Avaa moottorin kansi ja tarkista, onko vuotoja.		O	
Tarkista ja puhdista ilmavirran suodatin.		O	
Vaihda ilmavirran suodatin.			O
Avaa runko ja vaihda tiivistenauha.			O
Avaa moottorin kansi ja vaihda tiiviste.			O
Leikkulaite			
Tarkista terät ja vaihda terät ja terien ruuvit tarvittaessa. Katso kohta <i>Terien ja terälevyjen vaihto sivulla 33.</i>	X		
Tarkista ja kiillota latauslevyt.		X	
Tarkista palkeet terälevyjen ja etupyörien osalta.		X	
Tarkista ultraäänisensorit ja kiristä ruuvit.		O	
Tarkista sähkökoteloiden kumiset läpiviennit.		O	
Tarkista ja puhdista törmäyspylväät.		O	
Irrota suojalevy ja puhdista sisäpuoli.		O	
Tarkista suojalevy ja sen laakeri.		O	
Voitele leikkuukorkeuden säätömoottorit.		O	
Tarkista pyörät kulumisen varalta.		O	
Tarkista etupyörien ja pyöräpidikkeiden laakerit.		O	
Voitele käyttöyksikön ja leikkulaitteen välinen liitântä ja tarkista ne kulumisen varalta.		O	
Kalibroi leikkuukorkeus.		O	
Tarkista ja puhdista ilmavirran suodatin.		O	
Vaihda ilmavirran suodatin.			O
Tarkista latauskaapeli ja liitin.			O

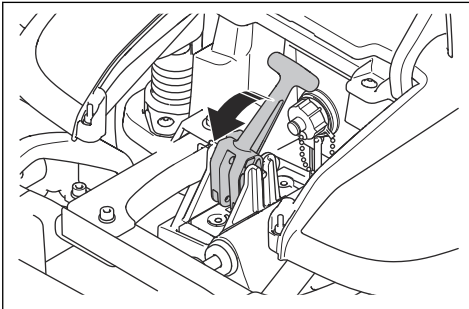
Huolto	Viikoittain	Joka vuosi	Kolmen vuoden välein
Latausasema			
Tarkista ja kiillota latausaseman kosketuslevyt.		X	
Tarkista verkkokaapeli, virtayksikkö, latauskaapeli ja liittimet.		O	
Avaa latausasema ja vaihda tiiviste.		O	
Viimeinen vaihe	Viikoittain	Joka vuosi	Kolmen vuoden välein
Käytä ohjelmistopalvelutyökalua tuotteen toimintojen testaamiseen.		O	

6.3 Leikkuulaitteen asettaminen huoltoasentoon

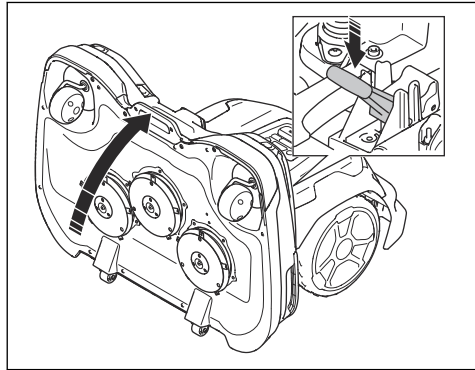
1. Katkaise laitteesta virta. Katso kohta *Laitteen virran katkaiseminen* sivulla 29.
2. Avaa käyttöyksikön kansi.



3. Kallista vipua.

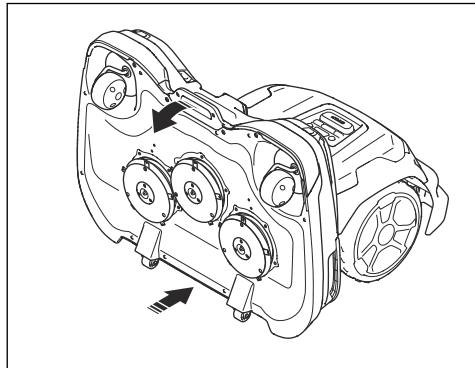


4. Paina vipu alas ja nosta leikkuulaitteen etuosaa kahvaa. Varmista, että leikkuulaite on pystyasennossa.



6.4 Leikkuulaitteen asettaminen leikkuuasentoon

1. Käännä leikkauslaite alas käyttämällä leikkuulaitteen etukahvaa.



2. Nosta leikkuulaitteen takaosaa ja kallista vipua.
3. Sulje kansi.

6.5 Puhdista laite

Husqvarna suosittelee käyttämään lisävarusteena saatavaa erityistä puhdistus- ja huoltosarjaa. Lisätietoja saat Husqvarna-jälleenmyyjältä.

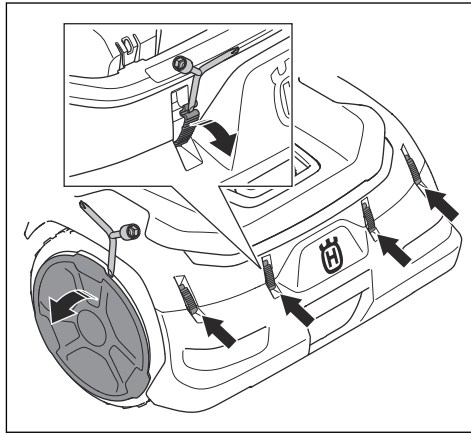


HUOMAUTUS: Älä käytä laitteen tai latausaseman puhdistamiseen painepesuria. Älä käytä puhdistamiseen liuotinta.

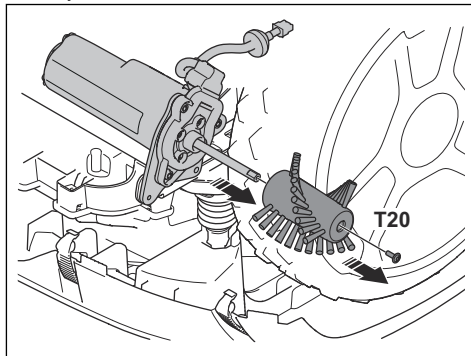
6.5.1 Käyttöyksikön puhdistaminen

Laitte ei toimi tyydyttävällä tavalla rinteissä, jos sen pyöriin on jäänyt ruohoa.

1. Irrota takapuskuri löysäämällä kiinnikkeitä yhdistelmätyökalan tasapaisella ruuvitalalla.



2. Irrota pyörän suojus yhdistelmätyökalan tasapaisella ruuvitalalla.
3. Puhdista laitteen runko ja pyörät harjalla, paineilmalla tai juoksevilla vedellä.
4. Tarkista ja puhdista pyöräharjat. Irrota tarvittaessa ruuvi ja poista pyöräharja puhdistaaksesi akselin täysin.



6.5.2 Leikkuulaitteen ja terälevyjen puhdistaminen

Tarkista terälevyt ja terät viikoittain.

1. Aseta kone huoltoasentoon. Katso kohta *Leikkuulaitteen asettaminen huoltoasentoon sivulla 32*.
2. Puhdista terälevyt, suojalevy ja pyörät harjalla, paineilmalla ja juoksevilla vedellä.
3. Varmista, että terät eivät ole vioittuneet ja että terät ja terälevyt pääsevät pyörimään vapaasti.

6.5.3 Latausaseman puhdistaminen



VAROITUS: Irrota verkkokaapeli pistorasiasta ennen huoltotöitä tai ennen latausaseman puhdistusta.

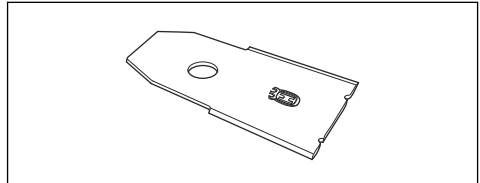
Huomautus: Laitte ei pääse siirtymään latausasemaan, jos latausasemassa on roskia.

- Puhdista latausasema säännöllisesti ruohosta, oksista ja muista roskista.

6.6 Terien ja terälevyjen vaihto



VAROITUS: Husqvarna voi taata turvallisuuden vain alkuperäisiä Husqvarna-teräiä käytettäessä. Katso kohta *Tekniset tiedot sivulla 49*.

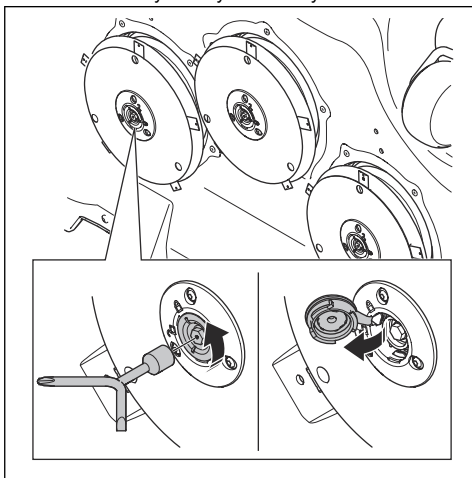


VAROITUS: Ruuvit on vaihdettava, kun terät vaihdetaan. Käytetyt ruuvit voivat kulua nopeasti ja saada terän löystymään, mikä voi aiheuttaa vakavia vammoja.

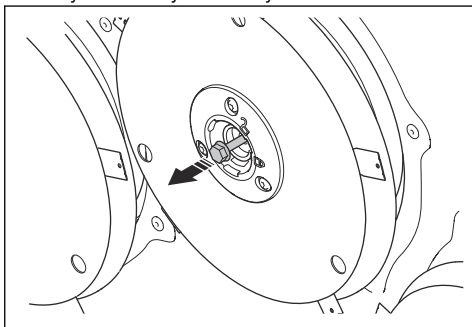
Vaihda kuluneet tai vaurioituneet terät turvallisen käytön takaamiseksi. Vaihda terät säännöllisesti, jotta leikkuutulos pysyy tyydyttävänä ja energiankäyttö alhaisena. Kaikki viisi terää ja ruuvia on vaihdettava samalla kertaa, jotta leikkuujärjestelmä pysyy tasapainossa. Kun terät ovat käyttöikänsä puolivälissä, oikean ja vasemman terälevyn paikkaa on vaihdettava, jotta terät kuluvat tasaisesti. Terät voidaan vaihtaa, kun terälevyt on asennettu tuotteeseen. Voit myös irrottaa terälevyt ja vaihtaa sitten terät.

6.6.1 Terälevyjen vaihtaminen

1. Paina **STOP**-painiketta.
2. Katkaise laitteesta virta.
3. Aseta leikkuulaite huoltoasentoon. Katso *Leikkuulaitteen asettaminen huoltoasentoon sivulla 32*.
4. Irrota terälevyn liitin yhdistelmätyökalulla.



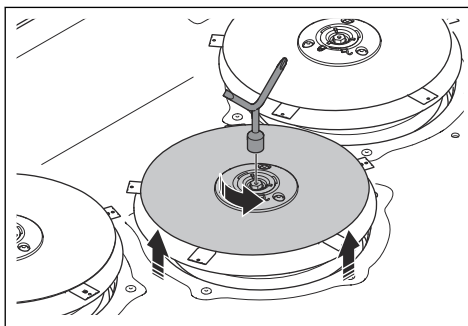
5. Löysää ruuvia yhdistelmätyökalulla.



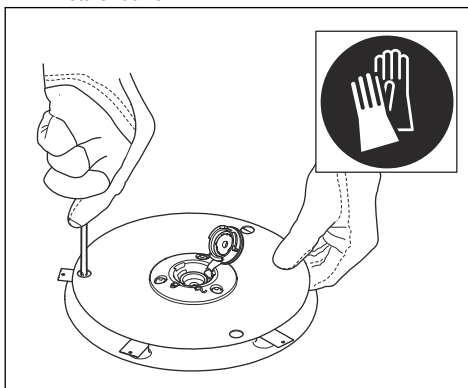
6. Irrota terälevy.
7. Puhdista akseli ja napa, jos ne ovat likaiset.
8. Asenna terälevy päinvastaisessa järjestyksessä.

6.6.2 Terälevyn terien vaihtaminen

1. Irrota suojalevy, jos siinä ei ole reikiä:
 - a) Nosta suojalevyä ylös, ja irrota levy avaamalla sen ruuvi yhdistelmätyökalulla.



2. Irrota 5 ruuvia.



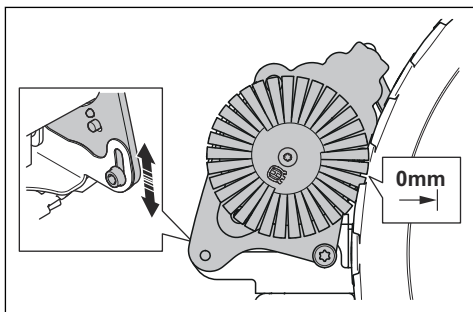
3. Irrota 5 terää.
4. Kiinnitä 5 uutta terää ruuveilla.
5. Varmista, että terät pääsevät pyörimään vapaasti.
6. Jos suojalevy on irrotettu, kiinnitä suojalevy ruuvilla. Kiristysmomentti 8 Nm.

6.7 Pyöräharjojen säätäminen

Pyöräharjat on säädettävä, jos ne ovat kuluneet.

6.7.1 Pyöräharjojen säätäminen

1. Paina **STOP**-painiketta.
2. Katkaise laitteesta virta.
3. Irrota takapuskuri löysäämällä kiinnikkeitä yhdistelmätyökalan tasapaisella ruuvitaltalla.
4. Säädä pyöräharjoja löysäämällä ruuvia T27-ruuvitaltalla. Varmista, että harjat koskettavat pyörän kierteiden pohjaa.



6.8 Akku



HUOMAUTUS: Lataa akku täyteen, ennen kuin varastoit tuotteen. Jos akkua ei ole ladattu täyteen, se voi vaurioitua.

Jos tuotteen käyttöaika latausten välillä on tavallista lyhyempi, tämä viittaa siihen, että akku on käyttöikänsä lopussa. Pidennä toiminta-aikaa vaihtamalla akku.

Huomautus: Akun käyttöikä vaihtelee sesongin pituuden ja tuotteen päivittäisten käyttötuntien mukaan. Pitkä sesonki tai suuri käyttötuntien määrä merkitsevät tiheämpää akun vaihtotarvetta.

7 Vianmääritys

7.1 Johdanto – vianmääritys

Kaikki vianmääritysviestit ovat *Viesti*-valikossa Husqvarna Fleet Services™ -sovelluksessa. Lisätietoja on osoitteessa www.husqvarna.com.

7.2 Virheilmoitukset

Alla olevassa taulukossa olevat virheilmoitukset näkyvät Husqvarna Fleet Services™ -sovelluksessa. Ota yhteyttä valtuutettuun huoltoliikkeeseen, jos sama viesti näkyy usein.

Viesti	Syy	Toimenpide
<i>Leikkuujärjestelmä juuttunut</i>	Leikkuumoottori on tukkeutunut ruohosta tai muista roskista.	Tarkista leikkuumoottori ja poista ruoho tai muut roskat.
	Terälevy on vedessä.	Siirrä laitetta ja estä veden kertyminen työalueelle.
	Ruoho on liian pitkää.	Säädä leikkuukorkeus ruohon korkeuden mukaan. Lisää toiminta-aikaa säätämällä ajastusasetuksia.
<i>Ansassa</i>	Laitte on useiden esteiden takana pienellä alueella.	Tarkista alue ja poista esteet, jotka estävät laitteen poistumisen alueelta.

Viesti	Syy	Toimenpide
<i>Latausaseman signaali puuttuu</i>	Verkkokaapelia ei ole kytketty.	Jos latausaseman LED-merkkivalo ei pala, laite ei saa virtaa. Tarkista seinäpistorasian kytkentä ja vikavirtasuojakytkin. Varmista, että verkkokaapeli on kytketty latausasemaan.
	Verkkokaapeli on vaurioitunut.	Vaihda verkkokaapeli.
	<i>ECO-tila</i> on käytössä ja latausaseman LED-merkkivalo vilkkuu vihreänä. Laite käynnistettiin manuaalisesti työalueella, mutta STOP -painiketta ei painettu ennen kuin laite siirrettiin latausasemasta. Latausaseman signaali on poissa käytöstä, eikä laite voi siirtyä latausasemaan. Katso kohta <i>ECO-tila</i> sivulla 26.	Aseta laite latausasemaan. Käynnistä laite. Katso kohta <i>Laitteen käynnistäminen</i> sivulla 28.
	Laite ei löydä aluesignaalia latausasemasta.	Aseta laite latausasemaan ja luo uusi aluesignaali. Katso kohta <i>Latausaseman asentaminen kartalle uudelleen</i> sivulla 24.
	Latausasemaa ei ole asennettu oikein.	Asenna latausasema oikein. Katso kohta <i>Latausaseman asennus</i> sivulla 18.
	Metalliesineiden, kuten aitojen, vahvistuseräksen tai latausaseman lähistölle upotettujen kaapeleiden, aiheuttama häiriö.	Vaihda latausaseman paikkaa.
<i>Työalueen ulkopuolella</i>	Työalue on liian jyrkkä virtuaalisen rajan luona.	Varmista, että virtuaalinen raja on asennettu oikein. Katso kohta <i>Karttakohteiden asentaminen rakennusten ja puiden lähelle</i> sivulla 15.
	Kulkureitti tai reitti huoltokohteeseen on liian jyrkkä.	Varmista, että kulkureitti on asennettu oikein. Katso kohta <i>Karttakohteiden asentaminen rakennusten ja puiden lähelle</i> sivulla 15.
	Laite ei löydä oikeaa aluesignaalia, koska sitä häiritsee lähistöllä olevan toisen laiteasennuksen aluesignaali.	Aseta laite latausasemaan ja luo uusi aluesignaali. Katso kohta <i>Latausaseman asentaminen kartalle uudelleen</i> sivulla 24.
	Metalliesineiden, kuten aitojen, vahvistuseräksen tai latausaseman lähistölle upotettujen kaapeleiden, aiheuttama häiriö.	Vaihda latausaseman paikkaa.

Viesti	Syy	Toimenpide
<i>Tyhjä akku</i>	Laite ei löydä latausasemaa.	Laitteella ei ole tarkkaa paikkaa, eikä se löydä latausasemaa. Jokin este estää laitetta löytämästä latausasemaa.
	Akku on käyttöikänsä lopussa.	Vaihda akku. Katso kohta <i>Akku sivulla 35</i> .
	Tuote ei pääse latausasemaan, koska latausaseman pohjalevyn antenni on vaurioitunut.	Jos latausaseman LED-merkkivalo vilkkuu punaisena, latausaseman antenni on vaurioitunut. Ota yhteyttä valtuutettuun huoltoliikkeeseen.
<i>Luiskahdus</i>	Laite on osunut esteeseen ja pysähtynyt, tai pyörät eivät liiku märällä nurmikolla.	Siirrä laitetta ja korjaa ongelman syy. Jos syyinä on märkä ruoho, odota ruohon kuivumista, ennen kuin alat käyttää laitetta.
	Työalueella on jyrkkä rinne.	Suurin sallittu rinteiden kaltevuus on 45 %. Eristä jyrkät rinteet. Katso kohta <i>Kartta-kohteiden asentaminen rinteeseen sivulla 16</i> .
<i>Latausasema suljettu</i>	Laitteen latauslevyjen ja latausaseman kosketuslevyjen välinen kontakti on huono. Laite on tehnyt useita latausyrityksiä.	Aseta laite latausasemaan ja tarkista, että lataus- ja kosketuslevyjen välillä on kontakti. Puhdista latausaseman kosketuslevyt ja laitteen latauslevyt.
	Este estää laitetta pääsemästä latausasemaan.	Poista este.
	Latausasema on kallistunut tai vääntynyt.	Aseta pohjalevy tasaiselle alustalle. Jos asennat latausaseman pehmeälle alustalle, käytä lisävarusteena tulevaa tukilevyä.
<i>Juuttunut latausasemaan</i>	Laite ei voi poistua latausasemasta, koska se on jumissa. Pohjalevyn pinta on märkä tai likainen, mikä estää laitetta poistumasta latausasemasta.	Tutki, mikä estää laitetta poistumasta latausasemasta. Poista vieraat esineet ja puhdista latausaseman pohjalevy.
<i>Latausaseman yhteysongelma</i>	Tee uusi latausaseman signaali useita kertoja. Jos ongelma jatkuu, ota yhteys valtuutettuun huoltoliikkeeseen.	Latausaseman signaali ei ole muuttunut.
	Muodosta laitteesta ja viiteasemasta laitepari. Jos ongelma jatkuu, ota yhteys valtuutettuun huoltoliikkeeseen.	Laitetta ei ole liitetty latausasemaan.
	Sähkökatkos.	Selvitä ja korjaa virtakatkon syy.
<i>Ylösalaisin</i>	Laite on kallistunut tai laitteen runko on ylösalaisin.	Aseta laite oikeaan asentoon.
<i>Leikkuri kallistettu</i>	Laite on kallistettu yli suurimman sallitun kallistuskulman.	Siirrä laite tasaiselle alustalle.

Viesti	Syy	Toimenpide
<i>Nostettu</i>	Nostosensori on aktivoitunut, koska laitetta on nostettu.	Tarkista, että laitteen runko pääsee liikkumaan vapaasti alustan ympäri. Poista vieraat esineet, jotka voivat aiheuttaa laitteen rungon nousemisen, tai tee esineiden ympärille poissuljettu alue. Jos ongelma jatkuu, ota yhteys valtuutettuun huoltoliikkeeseen.
<i>Törmäys</i>	Laitteen runko ei pysty liikkumaan vapaasti alustan ympäri.	Poista lika tai muut roskat laitteen alustan ja rungon välistä. Tarkista, että laitteen runko pääsee liikkumaan vapaasti alustan ympäri.
	Laite ei liiku eteen- tai taaksepäin.	Poista este, joka estää laitetta toimimasta.
<i>Pyöränmoottori juuttunut, oikea/vasen</i>	Pyörä on tukkeutunut ruohosta tai muista roskista.	Tarkista pyörä ja poista ruoho tai muut roskat.
<i>Hälytys! Leikkuri pysäytetty</i>	Hälytys annettiin, koska laite pysäytettiin.	Sääda laitteen turvallisuusasetuksia <i>Turvallisuus</i> -valikossa. Katso kohta <i>Turvaasetukset sivulla 26</i> .
<i>Hälytys! Leikkuri on suojavaikkeen ulkopuolella</i>	Hälytys annettiin, koska laite siirrettiin pois GeoFence-alueelta.	
<i>Hälytys! Leikkuria liikutettiin</i>	Hälytys annettiin, koska laitetta siirrettiin.	
<i>Elektronikkaongelma</i>	Laitteessa on tilapäinen elektronikkaan tai laiteohjelmaan liittyvä ongelma.	Käynnistä laite uudelleen. Jos ongelma jatkuu, ota yhteys hyväksytyyn huoltoliikkeeseen.
<i>Hakusensoriongelma</i>		
<i>Ongelma latausjärjestelmässä</i>		
<i>Kallistussensoriongelma</i>		
<i>Tilapäinen ongelma</i>		
<i>Väärä ohjelmajärjestelmä</i>		
<i>Törmäyssensoriongelma</i>		
<i>Nostosensoriongelma</i>		
<i>Virheellinen järjestelmän kokoonpano</i>		
<i>Turvallisuustoimintovirhe</i>		
<i>Telakointisensoriongelma</i>		
<i>Leikkumoottoriongelma</i>		
<i>Leikkulaitteen kääntyvän sensorin ongelma</i>		
<i>Sisäisen jännitteen ongelma</i>		
<i>Sisäinen tiedonsiirto-ongelma</i>		
<i>Sisäinen ongelma</i>		

Viesti	Syy	Toimenpide
<i>Akkuongelma</i>	Laitteessa on tilapäinen akkuun tai laiteohjelmaan liittyvä ongelma.	Käynnistä laite uudelleen. Jos ongelma jatkuu, ota yhteys hyväksytyyn huoltoliikkeeseen.
	Vääräntyyppinen akku.	Käytä valmistajan suosittelemia alkupe- räisakkuja.
	Akku on vaurioitunut tai se ei toimi oikein.	Vaihda akku. Ota yhteys valtuutettuun huoltoliikkeeseen.
<i>Akun lämpötila sallittujen rajojen ulkopuolella</i>	Laite ei käynnisty, koska akun lämpötila on liian korkea tai matala.	Laite alkaa toimia, kun akun lämpötila on laskenut. Varmista, että latausasema on asetettu paikkaan, jossa se on suojassa auringonvalolta.
<i>Liian korkea latausvirta</i>	Väärä tai viallinen virtalähde.	Tarkista, että muuntaja ja latausasema eivät ole vaurioituneita. Varmista, että käytät oikeaa muuntajaa ja latausasema. Käynnistä laite uudelleen. Jos ongelma jatkuu, ota yhteys valtuutettuun huoltoliikkeeseen.
<i>Karttaongelma</i>	Työaluetta ei ole määritetty.	Määritä työalue Husqvarna Fleet Services™ -sovelluksessa. Katso kohta <i>Työalueen muodostaminen sivulla 21</i> .
	Karttakohdetiedosto on virheellinen.	Tarkista kartta sovelluksessa. Säädä karttaa ja tallenna se. Poista kartta ja asenna se uudelleen.
<i>Työaluetta on muutettu</i>	Latausasemaa tai viiteasemaa siirrettiin.	Siirrä latausasema tai viiteasema alkupe- räiseen paikkaansa.
		Asenna kartta uudelleen.
<i>Vetojärjestelmäongelma, oikea/vasen</i>	Pyörä on tukkeutunut ruohosta tai muista roskista.	Tarkista vetopyörä ja poista ruoho tai muut roskat.
<i>Ei virtaa latausasemaan</i>	Muuntaja on vääränlainen tai viallinen.	Tarkista muuntaja. Vaihda tarvittaessa.
	Sähkökatkos.	Selvitä ja korjaa virtakatkos syy.
	Laite ei lataudu, koska kosketuslevyjä ja latauslevyjä ei ole kytketty toisiinsa.	Varmista, että latauslevyt ja kosketuslevyt on kytketty. Puhdista kosketus- ja latauslevyt.

Viesti	Syy	Toimenpide
<i>Etsitään satelliitteja</i>	Heikko satelliittisignaali viiteasemaan.	Satelliittisignaali on tilapäisesti heikko. Laite alkaa toimia, kun satelliittisignaalit ovat hyvät. Tarkista viiteaseman asennus. Lisätietoja on viiteaseman käyttöohjekirjassa.
	Heikko satelliittisignaali laitteeseen.	Satelliittisignaali on tilapäisesti heikko. Laite alkaa toimia, kun satelliittisignaali on hyvä. Tarkista, onko laitteen ja taivaan välissä esteitä, jotka aiheuttavat häiriöitä satelliittisignaalissa. Poista este tai tee uusi asennus, jossa näitä osia ei lisätä työaluelle. Katso kohta <i>Työalueen muodostaminen sivulla 21</i>
	Heikko satelliittisignaali viiteasemaan.	Tarkista viiteaseman asennus. Lisätietoja on viiteaseman käyttöohjekirjassa.
	Heikko satelliittisignaali laitteeseen.	Tarkista, onko laitteen ja taivaan välissä esteitä, jotka aiheuttavat häiriöitä satelliittisignaalissa. Poista este tai tee uusi asennus, jossa näitä osia ei lisätä työaluelle. Katso kohta <i>Työalueen muodostaminen sivulla 21</i>
<i>Viiteaseman viestintäongelma</i>	Laitteen ja viiteaseman välillä ei ole radiosignaalia.	Muodosta laitteesta ja viiteasemasta laitepari.
	Viiteasemaa ei ole asennettu oikein.	Tarkista viiteaseman asennus. Lisätietoja on viiteaseman käyttöohjekirjassa.
	Laite ei vastaanota radiosignaalia viiteasemalta koko työalueella.	Tutki, vastaanottaako laite radiosignaalia viiteasemalta koko työalueella. Jos ei, tee viiteasemaa tai karttaa koskeva asennus uudelleen. Katso kohta <i>Kartta-kohteiden asennus sivulla 19</i> . Asenna toinen viiteasema toistimeksi. Varmista, että tuote pystyy vastaanottamaan radiosignaaleja. Lisätietoja saat Husqvarna-jälleenmyyjältä.
	Sähkökatkos.	Paikanna ja korjaa viiteaseman sähkökatkoksen syy. Asenna toinen viiteasema toistimeksi. Lisätietoja saat Husqvarna-jälleenmyyjältä.
	Viiteasemassa on virhe ja LED-merkkivalo vilkkuu punaisena.	Katkaise virta viiteasemasta ja käynnistä viiteasema kytkemällä virta uudelleen. Jos ongelma jatkuu, ota yhteys hyväksytyyn huoltoliikkeeseen.

Viesti	Syy	Toimenpide
<i>Odottamaton korkeudensäätö</i>	Leikkuukorkeuden säätö ei voi liikkua.	Tarkista leikkuukorkeuden säätö ja poista ruoho ja muut roskat. Jos ongelma jatkuu, ota yhteys hyväksytyyn huoltoliikkeeseen.
<i>Rajoitettu leikkuukorkeus</i>		
<i>Korkeudensäätöongelma</i>		
<i>Korkeudensäätö juuttunut</i>		
<i>Leikkuulaite ei ole oikeassa asennossa</i>	Leikkuulaitetta ei ole kiinnitetty oikein.	Varmista, että leikkuulaite on kiinnitetty oikein ja että vipu on oikeassa asennossa. Jos ongelma jatkuu, ota yhteys valtuutettuun huoltoliikkeeseen.
	Leikkuulaite on huoltoasennossa.	Tarkista, että leikkuulaite on leikkuuasennossa. Jos ongelma jatkuu, ota yhteys valtuutettuun huoltoliikkeeseen.
<i>Liian monta reittipistettä</i>	Nykyisellä työalueella on liian monta reittipistettä.	Järjestä työalue, poissuljettu alue ja kulkureitti uudelleen ja vähennä reittipisteitä. Jaa nykyinen työalue useampiin työalueisiin.
<i>Kohde estetty</i>	Este tukkii tien kohteeseen.	Poista este, joka tukkii tien kohteeseen.
	Poissuljettu alue tukkii reitin kohteeseen.	Muokkaa leikkuukielloaluetta tai poista se tai asenna työalue uudelleen.
	Työalueelle ei ole kulkureittiä.	Tee kulkureitti työalueelle.
<i>Kohde ei saavutettavissa</i>	Laite ei pysty siirtymään kohteeseen, koska leikkuukielloalue estää pääsyn työalueelle.	Muokkaa leikkuukielloaluetta tai poista se tai asenna työalue uudelleen.
	Työalueelle ei ole kulkureittiä.	Luo kulkureitti työalueelle.
	Este tukkii tien takaisin latausasemaan.	Poista este.
	Este tukkii tien huoltopisteeseen.	
<i>Liian korkea akun sähkövirta</i>	Laite on pysähtynyt, koska sitä on käytetty liian pitkällä tai paksulla nurmikolla tai liian jyrkässä rinteessä.	Aseta laite tasaiselle alustalle, jolla nurmikko on lyhyttä, ja käynnistä laite. Jos ongelma jatkuu, ota yhteys valtuutettuun huoltoliikkeeseen.
<i>Liian korkea sisäinen virta</i>		
<i>Suuri sisäisen virran häviö</i>		
<i>Suuri latausvirran häviö</i>	Leikkuulaitteen latauslevyjen ja latausaseman kosketuslevyjen välinen kontakti on huono.	Kiillota leikkuulaitteen latauslevyt ja latausaseman kosketuslevyt.
	Laitteessa on tilapäinen elektroniikkaan tai laiteohjelmaan liittyvä ongelma.	Käynnistä laite. Jos ongelma jatkuu, ota yhteys valtuutettuun huoltoliikkeeseen.
<i>Korkea sisäinen lämpötila</i>	Tuotetta on käytetty liian korkeassa lämpötilassa, liian pitkällä tai paksulla nurmikolla tai liian jyrkässä rinteessä.	Aseta laite sellaiseen paikkaan, jossa se on suojassa auringonvalolta, ja odota. Aseta laite tasaiselle alustalle, jolla nurmikko on lyhyttä, ja käynnistä laite. Jos ongelma jatkuu, ota yhteys valtuutettuun huoltoliikkeeseen.
<i>Leikkuumootorin korkea lämpötila, oikea/keski/vasen</i>		
<i>Useita viiteasemia</i>	Työalueen läheisyydessä on useita viiteasemia. Toinen viiteasema saattaa aiheuttaa häiriöitä tuotteelle.	Ota yhteys valtuutettuun huoltoliikkeeseen, jos sama ongelma toistuu usein.

Viesti	Syy	Toimenpide
<i>Virheellinen laiteohjelmiston määrittäminen</i>	Tuotteen laiteohjelmistoa ei ole päivitetty.	Päivitä laiteohjelma uusimpaan versioon.

7.3 Yleis- ja varoitusviestit

Alla olevassa taulukossa olevat yleisviestit näkyvät Husqvarna Fleet Services™ -sovelluksen *Viestit*-valikossa. Ota yhteyttä valtuutettuun huoltoliikkeeseen, jos sama viesti näkyy usein.

Viesti	Syy	Toimenpide
<i>Leikkujärjestelmän epätasapaino</i>	Laite on havainnut tärinää terälevyissä.	Tarkista terät ja ruuvit vaurioiden ja kulutuksen varalta. Varmista, että kaikki terät on asennettu oikein ja että terälautasen jokaiseen kohtaan on kiinnitetty vain yksi terä.
<i>Yhteysongelma</i>	Ongelma mobiiliyhteydessä.	Käynnistä laite uudelleen. Jos ongelma jatkuu, ota yhteys valtuutettuun huoltoliikkeeseen.
<i>Väärä PIN-koodi</i>	Laitteeseen on syötetty väärä PIN-koodi. Viisi yritystä sallitaan. Sen jälkeen laite lukittuu joksikin aikaa.	Anna oikea PIN-koodi. Jos PIN-koodi on väärä, voit lähettää PIN-koodin rekisteröityyn sähköpostiosoitteeseen soveluksessa olevan verkko-osoitteen avulla. Jos et ole rekisteröinyt sähköpostiosoitetta, ota yhteys valtuutettuun huoltoliikkeeseen.
<i>GPS-navigointiongelman</i>	Laitteessa on tilapäinen elektroniikkaan tai laiteohjelmaan liittyvä ongelma.	Käynnistä laite uudelleen. Jos ongelma jatkuu, ota yhteys hyväksytyyn huoltoliikkeeseen.
<i>Ultraäänisensorin ongelma</i>	Ultraäänisensori on likainen tai tukkeutunut.	Puhdista ultraäänisensori.
	Laitteessa on tilapäinen elektroniikkaan tai laiteohjelmaan liittyvä ongelma.	Käynnistä laite uudelleen. Jos ongelma jatkuu, ota yhteys hyväksytyyn huoltoliikkeeseen.

7.4 Latausaseman LED-merkkivalot

Jos laite on asennettu täysin oikein, latausaseman merkkivalot palavat tai vilkkuvat vihreänä. Jos väri on jokin muu, seuraa alla olevassa vianmäärittämissopissa annettuja ohjeita.

Lisäohjeita on osoitteessa www.husqvarna.com. Jos tarvitset edelleen apua, ota yhteyttä paikalliseen huoltoliikkeeseen.

Merkkivalo	Tila
Tasainen vihreä valo	Hyvät signaalit.
Vihreä vilkkuva valo	Signaalit ovat hyvät ja <i>ECO-tila</i> on käytössä. Katso <i>ECO-tila</i> sivulla 26.
Punainen vilkkuva valo	Latausaseman antennissa on häiriö. Ota yhteyttä valtuutettuun huoltoliikkeeseen.
Tasainen punainen valo	Vika piirikortissa tai vääränlainen virransyöttö latausasemassa. Valtuutetun huoltoteknikon on korjattava vika. Ota yhteyttä valtuutettuun huoltoliikkeeseen.

7.5 Oireet

Jos laite ei toimi oikein, noudata alla olevaa vianmäärittystaulukkoa.

Oireet	Syy	Toimenpide
Laite ei pääse latausasemaan.	Latausasema ei ole tasaisella alustalla.	Aseta latausasema tasaiselle alustalle. Katso kohta <i>Latausaseman paikan määrittäminen sivulla 13.</i>
	Latausasema on sijoitettu liian kauas työalueesta.	Tee uusia työalue tai siirrä latausasema.
Laite toimii väärään aikaan.	Aseta laitteen kellonaika ja päivämäärä.	Aseta aika ja päivämäärä. Katso kohta <i>Aika ja päivämäärä sivulla 27.</i>
	Tuotteen kellonaika ja päivämäärä ovat virheelliset.	
	Käytön aloitus- ja lopetusajat ovat virheelliset.	Muuta ajastusasetuksia. Katso kohta <i>Ajastus sivulla 25.</i>
Kone tärisee.	Leikkuujärjestelmä ei ole tasapainossa vaurioituneiden terien vuoksi.	Tarkista terät ja ruuvit ja vaihda ne tarvittaessa. Katso kohta <i>Terien ja terälevyjen vaihto sivulla 33.</i>
	Leikkuujärjestelmä ei ole tasapainossa, koska liian monta terää on samassa asennossa.	Tarkista, että kuhunkin ruuviin on kiinnitetty vain yksi terä.
	Laitteeseen on asennettu eri paksuisia teriä.	Tarkista, ovatko terät eri paksuisia, ja vaihda ne tarvittaessa.
Laite toimii, mutta terälevy ei pyöri.	Laite siirtyy latausasemaan.	Laitteen normaali toiminta. Terälautanen ei pyöri, kun laite siirtyy latausasemaan.
Laite toimii lyhyemmän aikaa kuin yleensä latauskertojen välillä.	Ruoho tai muu esine aiheuttaa terälevyn tukkeutumisen.	Irrota ja puhdista terälevy. Katso kohta <i>Leikkuulaitteen ja terälevyjen puhdistaminen sivulla 33.</i>
	Akku on käyttöikänsä lopussa.	Vaihda akku. Katso kohta <i>Akku sivulla 35.</i>
	Ruoho on korkea ja paksua.	Nosta leikkuukorkeutta ja laske sitä siten, kun ruoho on lyhyempää.
Toiminta- ja latausajat ovat tavallista lyhyempiä.	Akku on käyttöikänsä lopussa.	Vaihda akku. Katso kohta <i>Akku sivulla 35.</i>
Laite on tunteja pysäköitynä latausasemaan.	Laite on pysäköitynä ajastusasetuksen vuoksi tai koska <i>Jää toistaiseksi latausasemaan</i> on valittuna.	Muuta ajastusasetuksia tai käynnistä laite.
	Laite ei toimi, jos akun lämpötila on liian korkea tai liian matala.	Laite alkaa toimia uudelleen, kun lämpötila on sallittujen rajojen sisäpuolella, ja ajastusasetukset sallivat laitteen toiminnan. Varmista, että latausasema on asetettu paikkaan, jossa se on suojassa auringonvalolta.

Oireet	Syy	Toimenpide
Leikkuutulos ei ole tyydyttävä.	Laite toimii lyhyen aikaa.	Lisää toiminta-aikaa. Katso kohta <i>Ajastus sivulla 25</i> .
	Työalue on liian suuri.	Rajoita työaluetta tai pidennä työaikaa. Katso kohta <i>Ajastus sivulla 25</i> .
	Tylsät terät.	Vaihda kaikki terät. Katso kohta <i>Terälevyn terien vaihtaminen sivulla 34</i> .
	Pitkä ruoho suhteessa asetettuun leikkuukorkeuteen.	Nosta leikkuukorkeutta ja laske sitä siten, kun ruoho on lyhyempää.
	Ruohon kerääntyminen terälevyyn tai moottorin akselin ympärille.	Poista ruohokertymät ja puhdista laite. Katso kohta <i>Leikkuulaitteen ja terälevyn puhdistaminen sivulla 33</i> .
	Leikkuulaitetta ei ole kalibroitu.	Ota yhteyttä valtuutettuun huoltoliikkeeseen.
Laite on latausasemassa, mutta akku ei lataudu.	Laitetta ei ole liitetty latausasemaan.	Muodosta latausaseman ja laitteen välille pariliitos.
	Latausasema ei lataa.	Irrota verkkokaapeli ja kytke se uudelleen latausasemaan, jotta se käynnistyy uudelleen ja lataus käynnistyy automaattisesti. Jos ongelma jatkuu, ota yhteyttä jälleenmyyjään.
Et voi luoda yhteyttä laitteeseen uudella mobiililaitteella.	Vain yksi mobiililaitte voi olla yhdistettynä laitteeseen Bluetooth® -yhteydellä samanaikaisesti.	Poista sovellus käytöstä kaikissa muissa yhdistetyissä laitteissa. Jos ongelma jatkuu, poista yhdistetty mobiililaitte käytöstä ja yritä uudelleen. Jos ongelma jatkuu, ota yhteyttä jälleenmyyjään.
Mobiiliyhteys oli aiemmin, mutta tällä hetkellä mobiiliyhteyttä ei ole.	Mobiiliyhteydessä on ongelma.	<ul style="list-style-type: none"> Varmista, että alue on matkapuhelinverkon kattavuusalueella. Käynnistä laite uudelleen. Jos uusi laiteohjelma on saatavilla sovelluksessa, asenna se, jotta käytössä on uusin laiteohjelma. Varmista, että Husqvarna Fleet Services™ -sovelluksen uusin versio on asennettu. Jos ongelma jatkuu, ota yhteyttä jälleenmyyjään.

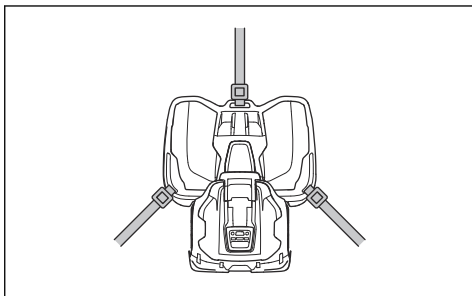
8 Kuljettaminen, säilyttäminen ja hävittäminen

8.1 Kuljetuksen turvallisuusohjeet

- Käytä koneen kuljettamiseen hyväksytyä kuljetusajoneuvoa.
- Markkina-alueen kansalliset tai paikalliset määräykset saattavat rajoittaa laitteen kuljetusta.
- Kuljetusajoneuvon käyttäjä vastaa siitä, että laite on kiinnitetty turvallisesti kuljetuksen ajaksi. Katso kohta *Koneen turvallinen kiinnittäminen kuljetusta varten sivulla 46*.

8.1.1 Koneen turvallinen kiinnittäminen kuljetusta varten

- Kiinnitä tuote kolmella hihnalla: yksi etukahvaan ja kaksi kumpaankin sivukahvaan. Suurin voima kunkin hihnan kohdalla on 300 N.



8.2 Koneen varastoiminen

- Lataa laitteen akku täyteen. Katso kohta *Akun lataaminen sivulla 29*.
- Katkaise laitteesta virta. Katso kohta *Laitteen virran katkaiseminen sivulla 29*.
- Puhdista laite. Katso kohta *Puhdista laite sivulla 33*.
- Laita laite kuivaan ja pakkaselta suojattuun tilaan.
- Sijoita laite niin, että sen kaikki pyörät ovat tasaisella alustalla.

Huomautus: Jos latausasema on ulkona, älä kytke irti kaapelia.

8.3 Akkujen kuljetus

Mukana tulleet litiumioniakut ovat vaarallisten aineiden lainsäädännön määräysten mukaisia.

- Noudata kaikkia kansallisia määräyksiä.
- Pakkausta ja merkintöjä koskevia erityismääräyksiä on noudatettava, myös kolmansien osapuolten tai huolitsijoiden järjestämässä tavarakuljetuksessa.

8.4 Hävittäminen

Symboli kertoo, että tuotetta ei saa hävittää kotitalousjätteen mukana. Kierrätä se paikallisen sähkö- ja elektroniikkalaitteiden keräysjärjestelmän kautta. Tämä edistää asianmukaista jätteenkäsittelyä laitteiden elinkaaren lopussa. Lisätietoja saat paikallisilta viranomaisilta, jätehuoltopalveluista tai jälleenmyyjältä. Väärä hävittämistapa voi aiheuttaa ympäristölle ja ihmisille haittaa mahdollisten vaarallisten aineiden vuoksi.



Huomautus: Symboli on joko tuotteessa tai sen pakkauksessa.

8.5 Akun irrottaminen

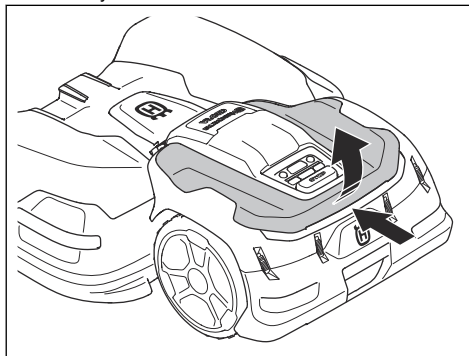


VAROITUS: Käytä suojakäsineitä ja turvajalkineita.

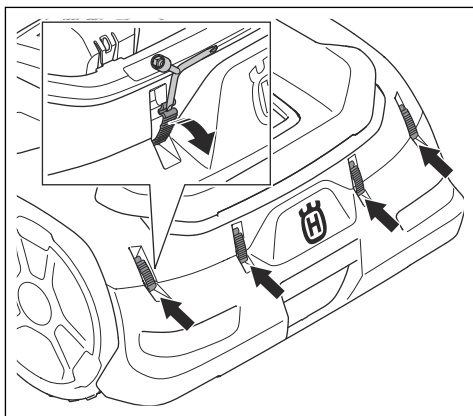


HUOMAUTUS: Irrota akut vain, kun hävität laitteen. Husqvarna-takuu ei ole voimassa, jos irrotat takuusinetin.

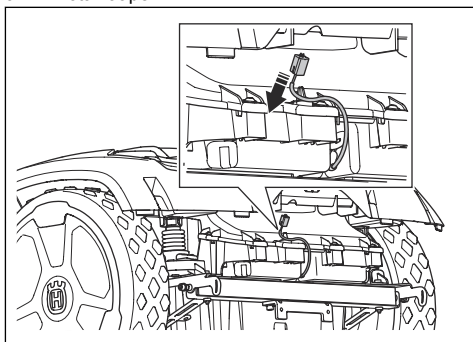
1. Irrota yläkansi.



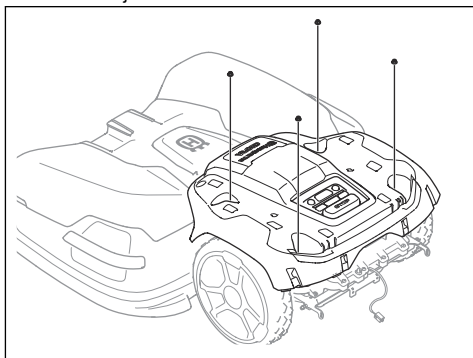
2. Irrota takapuskuri löysäämällä kiinnikkeitä yhdistelmätyökalan tasapaisella ruuvitaltalla.



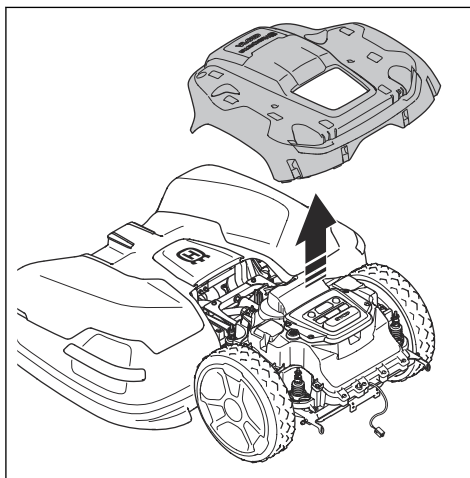
3. Irrota kaapeli.



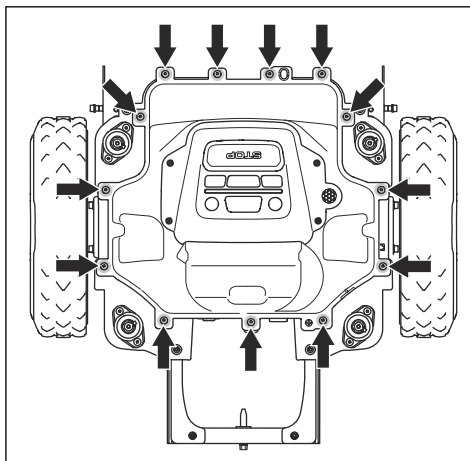
4. Irrota neljä mutteria.



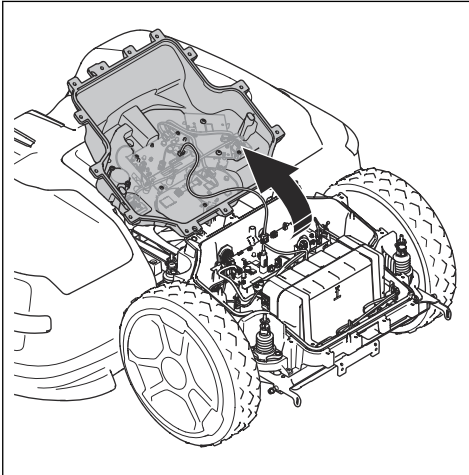
5. Poista laitteen kori.



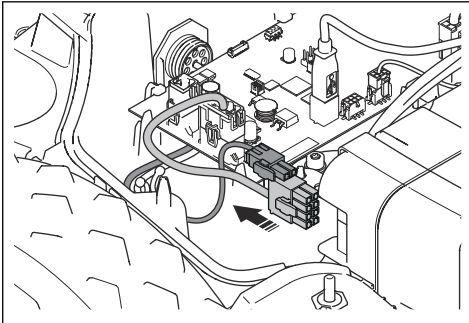
6. Irrota 13 ruuvia.



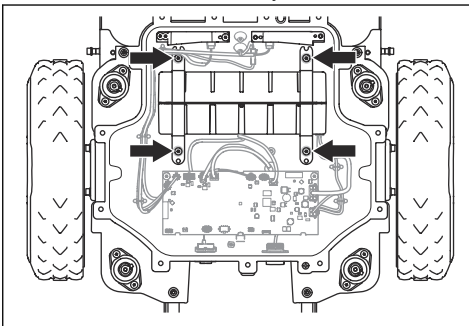
7. Taita rungon yläosa varovasti.



8. Irrota akun kaksi kaapelia.



9. Irrota akun kannattimen neljä ruuvia.



10. Irrota akku laitteesta.

9 Tekniset tiedot

9.1 Tekniset tiedot

Järjestelmä	CEORA® 544 EPOS®		CEORA® 546 EPOS®	
	CEORA® CS4		CEORA® CS4	
	CEORA® RZ 43L	CEORA® RZ 43M	CEORA® RZ 43L	CEORA® RZ 43M
Mitat, käyttöyksikkö ja leikkulaite				
Pituus, cm / in.	124 / 48,8	124 / 48,8	124 / 48,8	124 / 48,8
Leveys, cm / in.	108 / 42,5	108 / 42,5	108 / 42,5	108 / 42,5
Korkeus, cm / in.	44 / 17,3	44 / 17,3	44 / 17,3	44 / 17,3
Paino ⁹ , kg/lb	73 / 161	72 / 160	73 / 161	72 / 160
Leikkuu¹⁰				
Aluekapasiteetti – Standard 48, m ² / eekkeriä, korkea laatu	38 000 / 9,4	40 000 / 9,9	48 000 / 11,9	50 000 / 12,4
Aluekapasiteetti – Sports 24, m ² / eekkeriä, urheiluun sopiva laatu	19 000 / 4,7	20 000 / 4,9	24 000 / 5,9	25 000 / 6,2
Leikattava alue tunnissa, ei latausta, m ² / eekkeriä	1 350 / 0,33	1 350 / 0,33	1 800 / 0,44	1 800 / 0,44
Virrankulutus leikkuutyön aikana, keskimääräinen, W	270	210	310	250
Terämootorin enimmäisnopeus, kierr./min.	2 800	2 800	3 000	3 000
Keskimääräinen energiankulutus maksimikäytössä, kWh/kk	140	115	150	130
Leikkuaika, keskimääräinen, min.	225	300	200	250
Latausaika, keskimääräinen, min.	150	150	150	150
Kapein mahdollinen käytävä, m/ft	3 / 9,8	3 / 9,8	3 / 9,8	3 / 9,8
Enimmäiskaltevuus leikattavalla alueella, %	20	20	20	20
Virtuaalisen rajan enimmäiskaltevuus, %	15	15	15	15

⁹ Joissakin tuotteissa on pyöräharjat, joiden paino on 2 kg / 4,4 lb.

¹⁰ Terien tyyppi ja kunto sekä ruohon kasvu ja kosteus saattavat vaikuttaa aluekapasiteettiin. Aluekapasiteetti on noin 10 % pienempi leikkukorkeuden ollessa alle 25 mm.

Järjestelmä	CEORA® 544 EPOS®		CEORA® 546 EPOS®	
	CEORA® CS4		CEORA® CS4	
	CEORA® RZ 43L	CEORA® RZ 43M	CEORA® RZ 43L	CEORA® RZ 43M
Melutasoa koskevat tiedot ¹¹				
Äänitaso, havaittu, dB (A)	72	69	72	72
Mitattu melutaso, dB (A)	70	68	70	69
Melupäästöjen epävarmuudet K_{WA} , dB (A)	2	1	5	1
Äänenpainetaso käyttäjän korvan tasalla ¹² , dB (A)	62	60	62	61

Käyttöyksikkö	CEORA® 544 EPOS®	CEORA® 546 EPOS®
Mitat		
Pituus, cm / in.	67 / 26,4	67 / 26,4
Leveys, cm / in.	72 / 28,3	72 / 28,3
Korkeus, cm / in.	44 / 17,3	44 / 17,3
Paino ¹³ , kg/lb	38 / 84	38 / 84
Akku		
Akku, Li-ion 36,3 V, 49 Ah, tuotenumero	593 78 54-01	593 78 54-01
Akku, Li-ion 36,9 V, 48 Ah, tuotenumero	593 78 54-04, 593 78 54-03	593 78 54-04, 593 78 54-03
Tuotetiedot		
Nopeus, km/h / mph	2,7 / 1,7	3,6 / 2,2
IP-koodi	IPX5	IPX5

Leikkulaite	CEORA® RZ 43L	CEORA® RZ 43M
Mitat		
Pituus, cm / in.	78 / 30,7	78 / 30,7
Leveys, cm / in.	108 / 42,5	108 / 42,5
Korkeus, cm / in.	34 / 13,4	34 / 13,4
Paino, kg / lb	35 / 77	34 / 75
Leikkujärjestelmä		
Leikkujärjestelmä	3 levyä ja 5 nivellettyä leikkuteerää	3 levyä ja 5 nivellettyä leikkuteerää
Leikkukorkeus ¹⁴ , mm/tuumaa	10–60/0,4–2,4	20–70/0,8–2,8

¹¹ Määritetään direktiivin 2006/42/EY ja standardin EN 50636-2-107 mukaisesti. Lukuun ottamatta havaittua äänitasa, joka on mitattu ISO 11094:1991 -standardin mukaisesti.

¹² Äänenpaineen epävarmuudet K_{PA} , 2–4 dB (A).

¹³ Joissakin tuotteissa on pyöräharjat, joiden paino on 2 kg / 4,4 lb.

¹⁴ Erityyppinen maaperä, ruoho tai pinta saattaa aiheuttaa vaihtelua leikkukorkeudessa.

Leikkulaite	CEORA® RZ 43L	CEORA® RZ 43M
Leikkuuleveys, cm / in.	68 / 26,8	68 / 26,8
IP-koodi	IPX5	IPX5
Terät	Automower®-vakiolaikat, Automower® Enhance HSS -laikat	Automower®-vakiolaikat, Automower® Enhance HSS -laikat

Latausasema	CEORA® CS4
Mitat	
Pituus, cm / in.	151 / 59,4
Leveys, cm / in.	98 / 38,6
Korkeus, cm / in.	33 / 13,0
Paino, kg / lb	15,5 / 34,2
Sähköjärjestelmä	
Virtalähde (36 V DC), V AC	100–240
Latausaseman verkkokaapeli, pituus (metriä/jalkaa)	3 / 9,8
Latausvirta, A DC	12
Latausaseman muuntajan tyyppi ¹⁵	ADP-500BR XX
IP-luokitus, latausasema	IPX4
IP-luokitus, muuntaja	IPX44
Latausaseman lanka-antenni	
Taajuusalue, Hz	100–80 000
Magneettikenttä enintään, dBuA/m	82
Suurin radiotaajuuden teho ¹⁶ , mW @ 60 m	<25 mW @60 m

¹⁵ XX, YY voivat olla mitä tahansa aakkosnumeerisia merkkejä tai ne voidaan jättää tyhjiksi, ja ne on tarkoitettu vain markkinointitarkoituksiin eivätkä merkitse teknisiä eroja. "XX" määrittää maaversion, kuten JP, ja "Y" määrittää tuotteen version, kuten V.

¹⁶ Suurin aktiivinen lähtöteho antenneihin taajuusalueella, jolla radiolaite toimii.

Tuetut taajuusalueet	
Bluetooth®-taajuusalue	2400,0–2483,5 MHz
Mobiiliyhteys 2G	GSM 850 MHz, E-GSM 900 MHz, DCS 1800 MHz, PCS 1900 MHz
Mobiiliyhteys 4G	Taajuus 1 (2 100 MHz), taajuus 2 (1 900 MHz), taajuus 3 (1 800 MHz), taajuus 4 (1 700 MHz), taajuus 5 (850 MHz), taajuus 8 (900 MHz), taajuus 12 (700 MHz), taajuus 13 (700 MHz), taajuus 18 (850 MHz), taajuus 19 (850 MHz), taajuus 20 (800 MHz), taajuus 25 (1 900 MHz), taajuus 26 (850 MHz), taajuus 27 (850 MHz), taajuus 28 (700 MHz), taajuus 66 (1 700 MHz), taajuus 71 (600 MHz), taajuus 85 (700 MHz)
SRD868 (Eurooppa)	863–870 MHz
SRD915 (Pohjois-Amerikka)	902–928 MHz
SRD915 (Australia)	915–928 MHz
SRD915 (Uusi-Seelanti)	915–928 MHz

Teholuokka		
Bluetooth®-lähtöteho	8 dBm	
Mobiiliyhteys 2G	Teholuokka 4 (GSM/E-GSM)	33 dBm
	Teholuokka 1 (DCS/PCS)	30 dBm
	Teholuokka E2 (GSM/E-GSM)	27 dBm
	Teholuokka E2 (DCS/PCS)	26 dBm
Mobiiliyhteys 4G	Teholuokka 3	23 dBm
SRD868 (Eurooppa)	13 dBm	
SRD915 (Pohjois-Amerikka)	13 dBm	
SRD915 (Australia)	13 dBm	
SRD915 (Uusi-Seelanti)	13 dBm	

Täyttä yhteensopivuutta ei voida taata laitteen ja muiden langattomien järjestelmien kuten kaukosäätimien, radiolähettimien, kuulolaitteiden, eläinten sähköaitausten tai vastaavien kanssa.

Laitteet on valmistettu Englannissa tai Tšekin tasavallassa. Katso tyyppikilven tiedot. Katso kohta *Johdanto sivulla 7*.

9.2 Rekisteröidyt tavaramerkit

Bluetooth® -sanamerkki ja -logot ovat *Bluetooth SIG, inc.*:n omistamia rekisteröityjä tavaramerkkejä. Husqvarna käyttää kyseisiä merkkejä luvanvaraisesti.

10 Vaatimustenmukaisuusvakuutus

10.1 Alkuperäinen EU-vaatimustenmukaisuusvakuutus

EU Declaration of Conformity

EU Declaration of Conformity ROB-CEORA EPOS-25-3E

We, Husqvarna AB, SE 561 82 Huskvarna, SWEDEN, Tel. +46 36 146500 declare on our sole responsibility that the products:

Description	Battery Powered Robotic Lawnmower
Brand	HUSQVARNA
Type / Model	HUSQVARNA CEORA® 544 EPOS® and CEORA® 546 EPOS®
Identification	Serial numbers dating from 2025 week 48

is in conformity with the following EU directives and regulations as amended:

Directive/Regulation	Description
2006/42/EC	"relating to machinery"
2014/53/EU	"relating to radio equipment"
2011/65/EU	"restriction of use of certain hazardous substances"

and that the following standards and/or technical specifications are applied;
IEC 60336-1:2010+A1:2013+A2:2016 (EN 60335-1:2012+AC:2014+A11:2014+A13:2017+A15:2021)
IEC 60335-2-107:2017+A1:2020 (EN 50636-2-107:2015+A1:2018+A2:2020+A3:2021)

EN ISO 12100:2010
EN IEC 63000:2018
EN 61000-6-1:2007
EN 61000-6-3:2007+A1:2011+AC:2012
ETSI EN 301 489-1 V1.9.2
ETSI EN 301 489-3 V2.1.1
ETSI EN 301 489-17 V3.2.4
ETSI EN 301 489-19 V2.1.1
ETSI EN 301 489-52 V1.3.1
Draft ETSI EN 303 447 V1.3.0
ETSI EN 300 328 V2.2.2
ETSI EN 300 220-1 V3.1.1
ETSI EN 300 220-2 V3.1.1
ETSI EN 301 908-1 V15.2.1
ETSI EN 301 908-13 V13.3.1
ETSI EN 301 511 V.12.5.1
ETSI EN 303 413 V1.2.1

The notified body CTC advanced GmbH, No. 0682, has issued a type examination certificate with no. EU23-0124-01-TEC covering Art. 3.2 of 2014/53/EU.

Manne Alzén

Manne Alzén (Jan 8, 2026 10:35:22 GMT+1)

Manne Alzén
Huskvarna

Senior Director, Professional Robotics R&D
Husqvarna AB, Husqvarna Division
Responsible for technical documentation



10.2 Käännetty EU-vaatimustenmukaisuusvakuutus

Husqvarna AB, SE 561 82 Huskvarna, RUOTSI, Puh.
+46 36 146 500 vakuuttaa täten, että tuotteet:

Kuvaus	Akkukäyttöinen robottiruohonleikkuri
Tuotemerkki	HUSQVARNA
Tyyppi/malli	HUSQVARNA CEORA® 544 EPOS® ja CEORA® 546 EPOS®
Tunniste	Sarjanumerot alkaen vuoden 2025 viikosta 48

täyttää seuraavien EU-direktiivien ja -asetusten
vaatimukset sellaisena kuin ne ovat muutettuina:

Direktiivi/asetus	Kuvaus
2006/42/EC	Konedirektiivi
2014/53/EU	Radiolaitteita koskeva direktiivi
2011/65/EU	Tiettyjen vaarallisten aineiden käytön rajoittamisesta annettu direktiivi

ja että asiassa sovelletaan seuraavia standardeja ja/tai
teknisiä tietoja:



- IEC 60336-1:2010+A1:2013+A2:2016 (EN 60335-1:2012+AC:2014+A11:2014+A13:2017+A1 5:2021)
- IEC 60335-2-107:2017+A1:2020 (EN 50636-2-107:2015+A1:2018+A2:2020+A3:2021)
- EN ISO 12100:2010
- EN IEC 63000:2018
- EN 61000-6-1:2007
- EN 61000-6-3:2007+A1:2011+AC:2012
- ETSI EN 301 489-1 V1.9.2
- ETSI EN 301 489-3 V2.1.1
- ETSI EN 301 489-17 V3.2.4
- ETSI EN 301 489-19 V2.1.1
- ETSI EN 301 489-52 V1.3.1
- Luonnos ETSI EN 303 447 V1.3.0
- ETSI EN 300 328 V2.2.2
- ETSI EN 300 220-1 V3.1.1
- ETSI EN 300 220-2 V3.1.1
- ETSI EN 301 908-1 V15.2.1
- ETSI EN 301 908-13 V13.3.1
- ETSI EN 301 511 V12.5.1
- ETSI EN 303 413 V1.2.1

Ilmoitettu tarkastuslaitos CTC advanced GmbH, nro
0682, on myöntänyt direktiivin 2014/53/EU artiklan 3.2
mukaisen tyyppitarkastustodistuksen, jonka numero on
EU23-0124-01-TEC.

Manne Alzén

Huskvarna

Senior Director, Professional Robotics R&D, Husqvarna
AB, Husqvarnan teknisestä dokumentaatiosta vastaava
osasto



Husqvarna®

Copyright © 2026 Husqvarna AB (julk.) Kaikki oikeudet pidätetään.
Husqvarna ja muut tuote- ja ominaisuusmerkinnät ovat Husqvarna Groupin tavaramerkkejä.

www.husqvarna.com

Alkuperäiset ohjeet



1144027-11



2026-01-23