



Посібник користувача
HUSQVARNA AUTOMOWER®
305E/310E/405XE/410XE
NERA



UK, Українська



Перед експлуатацією виробу уважно прочитайте цей посібник користувача та переконайтесь, що вам зрозумілі всі інструкції.

1 Безпека	
1.1 Визначення щодо безпеки.....	4
1.2 Загальні правила техніки безпеки.....	4
1.3 Правила техніки безпеки під час установлення.....	5
1.4 Правила техніки безпеки під час використання виробу.....	6
1.5 Правила техніки безпеки під час обслуговування.....	6
1.6 Заходи безпеки під час роботи з акумуляторами.....	6
1.7 Піднімання та переміщення виробу.....	6
2 Вступ	
2.1 Вступ.....	8
2.2 Підтримка.....	8
2.3 Опис виробу.....	8
2.4 Огляд виробу.....	9
2.5 Символи на виробі.....	10
2.6 Символи на акумуляторі.....	11
2.7 Символи на дисплеї.....	11
2.8 Огляд структури меню у Automower® Access..	12
2.9 Пошкодження виробу.....	13
3 Установлення з віртуальною межею	
3.1 Вступ – установлення.....	14
3.2 Огляд системи для встановлення EPOS™.....	15
3.3 Основні компоненти, що використовуються під час установлення.....	15
3.4 Підготовка до монтажу.....	16
3.5 Визначення місця встановлення базової станції.....	16
3.6 Визначення місця встановлення зарядної станції.....	16
3.7 Визначення місця встановлення блока живлення.....	17
3.8 Визначення місця віртуальної межі.....	17
3.9 Використання функції дротової підтримки EPOS™.....	19
3.10 Установлення виробу.....	20
4 Установлення граничного проводу	
4.1 Вступ – установлення.....	27
4.2 Основні компоненти, що використовуються під час установлення.....	27
4.3 Підготовка до монтажу.....	27
4.4 Перед установленням дротів.....	27
4.5 Установлення виробу.....	32
5 Налаштування	
5.1 Розклад.....	36
5.2 Висота скошування.....	36
5.3 Схема.....	36
5.4 Operation (Експлуатація).....	37
5.5 Налаштування встановлення.....	38
5.6 Accessories (Аксесуари).....	39
5.7 Загальна.....	40
5.8 Захист.....	40
5.9 Automower® Connect.....	40
5.10 повідомлення;.....	41
5.11 Automower® Intelligent Mapping (AIM).....	41
5.12 Завантажене вбудоване програмне забезпечення через FOTA (Firmware over the air).....	41
5.13 Профілі скошування.....	41
5.14 Перевизначення зарядної станції на карті... 41	
6 Експлуатація	
6.1 Увімкнення виробу.....	43
6.2 Увімкнення виробу.....	43
6.3 Паркування виробу.....	43
6.4 Вимкнення виробу.....	44
6.5 Вимкнення виробу.....	44
6.6 Заряджання акумулятора.....	44
7 ТЕХНІЧНЕ ОБСЛУГОВУВАННЯ	
7.1 Вступ – технічне обслуговування.....	45
7.2 Графік технічного обслуговування.....	45
7.3 Очищення виробу.....	46
7.4 Акумулятор.....	48
7.5 Заміна лез.....	48
8 Усунення несправностей	
8.1 Повідомлення.....	49
8.2 Світлодіодний індикатор зарядної станції.....	58
8.3 Ознаки.....	59
8.4 Пошук розривів у граничній петлі.....	61
9 Транспортування, зберігання й утилізація	
9.1 Транспортування.....	64
9.2 Порядок постановки пристрою на зберігання.....	64
9.3 Порядок постановки зарядної станції на зберігання.....	64

9.4 Установлення зарядної станції після зберігання.....	64
9.5 Утилізація.....	65

10 Технічні характеристики

10.1 Технічні характеристики.....	66
-----------------------------------	----

1 Безпека

1.1 Визначення щодо безпеки

Попередження, застереження й примітки служать для наголошення на особливо важливих положеннях посібника.



ПОПЕРЕДЖЕННЯ: Вказує на те, що в разі порушення інструкцій, наведених у цьому посібнику, існує небезпека поранення або смерті оператора чи інших осіб, що знаходяться поруч.



УВАГА: Вказує на те, що в разі порушення інструкцій, наведених у цьому посібнику, існує небезпека пошкодження виробу, інших матеріалів або навколишніх об'єктів.

Зверніть увагу: Використовується для надання додаткової інформації щодо певної ситуації.

1.2 Загальні правила техніки безпеки



ПОПЕРЕДЖЕННЯ: Перш ніж розпочати використання виробу, уважно прочитайте наведені нижче попередження.

- Перед початком експлуатації виробу уважно прочитайте посібник користувача та переконайтеся, що ви зрозуміли наведені в ньому вказівки. Збережіть для подальшого використання.
- Цей прилад не призначений для експлуатації особами (зокрема дітьми) з обмеженими фізичними, сенсорними або психічними можливостями (що можуть впливати на безпеку під час роботи з виробом) або тими, які не мають необхідного досвіду та знань, хіба що вони користуються виробом під наглядом відповідальної за їхню безпеку особи або належним чином проінструктовані нею. Однак вимоги ЄС дозволяють використовувати цей пристрій дітям віком від 8 років і особам з обмеженими фізичними, сенсорними або психічними можливостями або особам, які не мають необхідного досвіду й знань, лише під наглядом або після належного інструктажу щодо безпечного використання пристрою, за умови розуміння ними пов'язаних із таким використанням ризиків. Не дозволяйте дітям гратися з цим пристроєм. Дітям забороняється виконувати чищення та обслуговування без нагляду.
- Виріб повинен використовуватися тільки разом з обладнанням, рекомендованим компанією Husqvarna. Будь-яке інше використання є неправильним.
- Щоб запобігти пошкодженню виробу й нещасним випадкам із транспортними засобами й людьми, вибирайте робочі зони та транспортні шляхи на тротуарах або пішохідних доріжках у громадських місцях.
- Виріб — це не іграшка. Лежа виробу можуть травмувати людей і тварин.
- Під час використання виробу не дозволяйте дітям віком до 8 років перебувати в робочій зоні. Під час використання виробу діти й тварини повинні знаходитися під постійним наглядом.
- Під час використання виробу всі люди повинні перебувати на відстані не менше ніж 3 м / 10 футів від нього. Наприклад, під час використання виробу не можна спати або засмагати в робочій зоні.
- Якщо виріб використовується в громадських місцях, навколо робочої зони обов'язково слід установити попереджувальні знаки. Попереджувальні знаки повинні містити такий текст: Увага! Автоматична газонокосарка! Тримайтеся на відстані! Слідкуйте за дітьми!
- Не бігайте, керуючи виробом уручну за допомогою appDrive. Переконайтеся, що ви завжди перебуваєте в безпечному та стійкому положенні. Переконайтеся, що під час роботи на крутих схилах поблизу виробу немає людей. Завжди надягайте міцне взуття й довгі штани під час використання виробу за допомогою appDrive.
- Щоб вимкнути виріб, станьте позаду виробу й натисніть кнопку STOP (Зупинення). За допомогою програми можна призупинити роботу виробу (якщо це застосовано до вашого виробу). Перш ніж перемищувати виріб, зачекайте щонайменше 3 секунди після його вимкнення.
- Перш ніж усувати блокування, виконувати технічне обслуговування або перевіряти виріб, а також якщо виріб починає надмірно вібрувати, вимикайте його. Перш ніж знову вмкати виріб, перевірте його на відсутність пошкоджень. Заборонено використовувати виріб у разі його пошкодження.
- Не торкайтеся рухомих частин, зокрема диска з ножами, до їх повного зупинення.
- У разі нещасного випадку або отримання травми зверніться по медичну допомогу.

- Не прокладайте кабель живлення та подовжувач у робочій зоні. Це може призвести до пошкодження кабелів.
- Не підключайте пошкоджений кабель чи вилку та не торкайтеся пошкодженого кабелю, не від'єданого від джерела живлення. Якщо під час роботи кабель буде пошкоджено, від'єднайте його від розетки. Зношений чи пошкоджений кабель збільшує ризик ураження електричним струмом. Заміну пошкодженого кабелю має здійснювати обслуговуючий персонал.
- На лінії, що йде від джерела живлення до розетки має бути встановлено пристрій захисного вимкнення (ПЗВ) зі струмом відключення не більше 30 мА.
- Заряджайте пристрій лише за допомогою зарядної станції, що йде в комплекті. Інструкції з техніки безпеки під час утилізації акумулятора дивіться в розділі *Утилізація на сторінці 65*. Неправильне використання може призвести до ураження електричним струмом, перегріву або витоку корозійної рідини з акумулятора. У випадку витоку електроліту змийте його водою або засобом для нейтралізації. Якщо їдка рідина потрапила в очі, зверніться по медичну допомогу.
- Використовуйте лише оригінальні акумулятори, рекомендовані компанією Husqvarna. Гарантувати безпечність приладу за використання неоригінальних акумуляторів неможливо. Не використовуйте одноразові акумулятори.
- Дотримуйтеся інструкцій щодо визначення робочої зони під час установа, наведених у розділі *Вступ – установа на сторінці 14*.
- Дотримуйтеся інструкцій щодо запуску й експлуатації виробу, наведених у розділі *Експлуатація на сторінці 43*.
- Якщо існує ризик удару блискавки, компанія Husqvarna рекомендує від'єднати джерело живлення та всі проводи від зарядної станції, щоб зменшити ризик пошкодження електричних компонентів. Якщо небезпека минула, знову підключіть джерело живлення та всі проводи. Дуже важливо правильно підключити всі проводи.
- Дотримуйтеся інструкцій із технічного обслуговування та за потреби використовуйте оригінальні запасні частини Husqvarna, дивіться розділ *ТЕХНІЧНЕ ОБСЛУГОВУВАННЯ на сторінці 45*.
- Технічні дані, як-от маса, габаритні розміри та рівні шуму наведено в розділі *Установа виробу на сторінці 32*.
- Оператор несе відповідальність за нещасні випадки або шкоду, заподіяну іншим людям та майну.
- Експлуатувати, обслуговувати й ремонтувати виріб повинні лише особи, які добре знають його характеристики та правила безпеки.
- Забороняється змінювати конструкцію виробу.
- Дотримуйтеся нормативних вимог вашої країни щодо техніки безпеки під час використання електроінструментів.
- Компанія Husqvarna не гарантує повної сумісності виробу з іншими бездротовими системами та пристроями, такими як пульти дистанційного керування, радіопередавачі тощо.
- Вбудована сигналізація дуже гучна. Будьте обережні, особливо якщо працюєте з виробом у приміщенні.
- Діапазон температур для роботи й зберігання – 0-45 °C / 32-113 °F. Діапазон температур для заряджання – 5-45 °C / 41-113 °F. Занадто високі температури можуть пошкодити виріб.

1.3 Правила техніки безпеки під час установа



ПОПЕРЕДЖЕННЯ: Перш ніж розпочати використання виробу, уважно прочитайте наведені нижче попередження.

- Забороняється встановлювати зарядну станцію чи будь-яке її приладдя на відстані 60 см (24 дюйми) від легкозаймистих матеріалів або ближче. У разі несправності зарядна станція й блок живлення можуть нагріватися та створювати підвищений ризик пожежі.
- Не встановлюйте блок живлення на такій висоті, де на нього може потрапити вода. Не встановлюйте блок живлення на землю.
- Не кладіть блок живлення всередину чогось. Конденсат може пошкодити елементи живлення, що підвищить ризик ураження електричним струмом.
- Не встановлюйте зарядну станцію там, де є шкідники, наприклад мурахи.
- Застосовно до США/Канади. Блок живлення, установлений надворі, становить небезпеку ураження електричним струмом. Обов'язковим є підключення до розетки з автоматичним вимикачем короткого замикання на землю GFCI класу «А» з вологозахисним корпусом з установленим або невстановленим запобіжним штекером.
- Не встановлюйте зарядну станцію там, де може накопичуватися вода.

1.4 Правила техніки безпеки під час використання виробу



ПОПЕРЕДЖЕННЯ: Перш ніж розпочати використання виробу, уважно прочитайте наведені нижче попередження.

- Тримайте руки й ноги на безпечній відстані від лез, що обертаються. Тримайте руки й ноги на безпечній відстані від пристрою та не пхайте їх під увімкнений пристрій.
- Якщо в робочій зоні газонокосарки перебувають люди, зокрема діти, або тварини, застосуйте функцію паркування або вимкніть пристрій. Див. *Вимкнення виробу на сторінці 44* Компанія Husqvarna рекомендує налаштувати виріб так, щоб він працював, коли в робочій зоні нікого немає. Пристрій може завдати шкоди тваринам, які перебувають у нічний час у робочій зоні, наприклад, їжакам. Див. *Режими роботи – паркування на сторінці 43*.
- Упевніться, що на газоні немає сторонніх предметів, як-от каменів, гілок, інструментів чи іграшок. У разі ударяння о якісь предмети ножі можуть пошкодитися.
- Не піднімайте та не переміщуйте ввімкнений пристрій.
- Не допускайте зіткнення пристрою з людьми або тваринами. Якщо на шляху пристрою опиниться людина або тварина, пристрій слід негайно зупинити. Див. *Вимкнення виробу на сторінці 44*.
- Не кладіть нічого на виріб або на його зарядну станцію.
- Не використовуйте виріб, якщо кнопка зупинення **STOP** (Зупинення) не працює.
- Коли виріб не використовується, завжди вимикайте його. Пристрій запускатиметься лише після введення правильного пін-коду.
- Не використовуйте газонокосарку одночасно з розкритим розбризкувачем. Щоб пристрій і розкритий розбризкувач не працювали одночасно, використовуйте функцію *розкладу*. Див. *Розклад на сторінці 36*.
- Не допускайте роботи виробу, коли в робочій зоні є стояча вода. Таке буває, наприклад, коли після сильного дощу утворюються калюжі.

1.5 Правила техніки безпеки під час обслуговування



ПОПЕРЕДЖЕННЯ: Перш ніж розпочати технічне обслуговування виробу, уважно прочитайте наведені нижче попередження.

- Перед обслуговуванням виробу **вимикайте** його.
- Не використовуйте для очищення виробу мийку високого тиску. Не використовуйте для очищення виробу розчинники.
- Перед чищенням або технічним обслуговуванням зарядної станції від'єднуйте від неї блок живлення.

1.6 Заходи безпеки під час роботи з акумуляторами



ПОПЕРЕДЖЕННЯ: Перш ніж розпочати використання виробу, уважно прочитайте наведені нижче попередження.

- У разі розбирання, короткого замикання, потрапляння води, впливу вогню чи високих температур літій-іонні акумулятори можуть вибухнути чи призвести до пожежі. Поводьтеся з ними обережно, не демонтуйте, не відкривайте й не використовуйте електричні чи механічні засоби впливу на акумулятори. Не зберігайте їх у місці, куди потрапляє пряме сонячне проміння.
- Не користуйтеся пошкодженим акумулятором. Утилізуйте акумулятор, якщо він пошкоджений. Див. *Утилізація на сторінці 65*.

1.7 Піднімання та переміщення виробу



ПОПЕРЕДЖЕННЯ: Перш ніж піднімати виріб, його потрібно вимкнути. Виріб вимкнено, якщо індикатор на **коліщатку вибору** не горить.



УВАГА: Не піднімайте виріб, коли він знаходиться на зарядній станції. Це може призвести до пошкодження зарядної станції чи виробу. Перш ніж підняти виріб, натисніть кнопку **STOP** (Зупинення) і вийміть його із зарядної станції.

Безпечно переміщення виробу за межі робочої зони або в її межах

1. Натисніть кнопку **STOP** (Зупинення), щоб зупинити виріб.
2. Вимкніть виріб.
3. Під час переміщення виробу тримайте його за ручку, диском із лезами від себе.



2 Вступ

2.1 Вступ

Заводський PIN-код: 1234
Серійний номер:
Номер продукту:

Серійний номер та артикул виробу вказано на табличці з паспортними даними виробу й на його коробці.

- Зареєструйте свій виріб на сайті www.husqvarna.com. Щоб зареєструвати виріб, введіть його серійний номер, артикул і дату придбання.

2.2 Підтримка

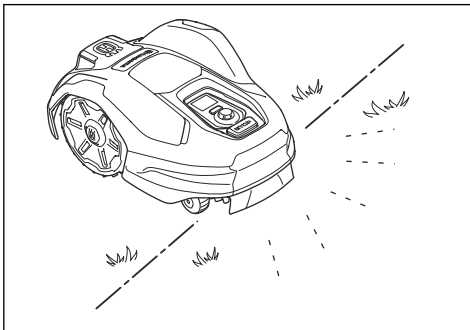
Із запитаннями щодо підтримки виробу звертайтеся до дилера Husqvarna з обслуговування.

2.3 Опис виробу

Зверніть увагу: Husqvarna регулярно оновлює зовнішній вигляд і функціональні можливості виробів. Див. *Підтримка на сторінці 8*.

Цей виріб – роботизована газонокосарка. Виріб працює автоматично й живиться від акумулятора. Коли акумулятор розряджається, виріб відправляється на зарядну станцію. Після повного зарядження акумулятора виріб повертається до роботи.

Виріб має функцію EdgeCut, завдяки якій може підстригати краї газону. Метод частого скошування дає змогу покращити якість газону й зменшити обсяги використання добрив. Збирання трави не є обов'язковим.



2.3.1 Метод встановлення

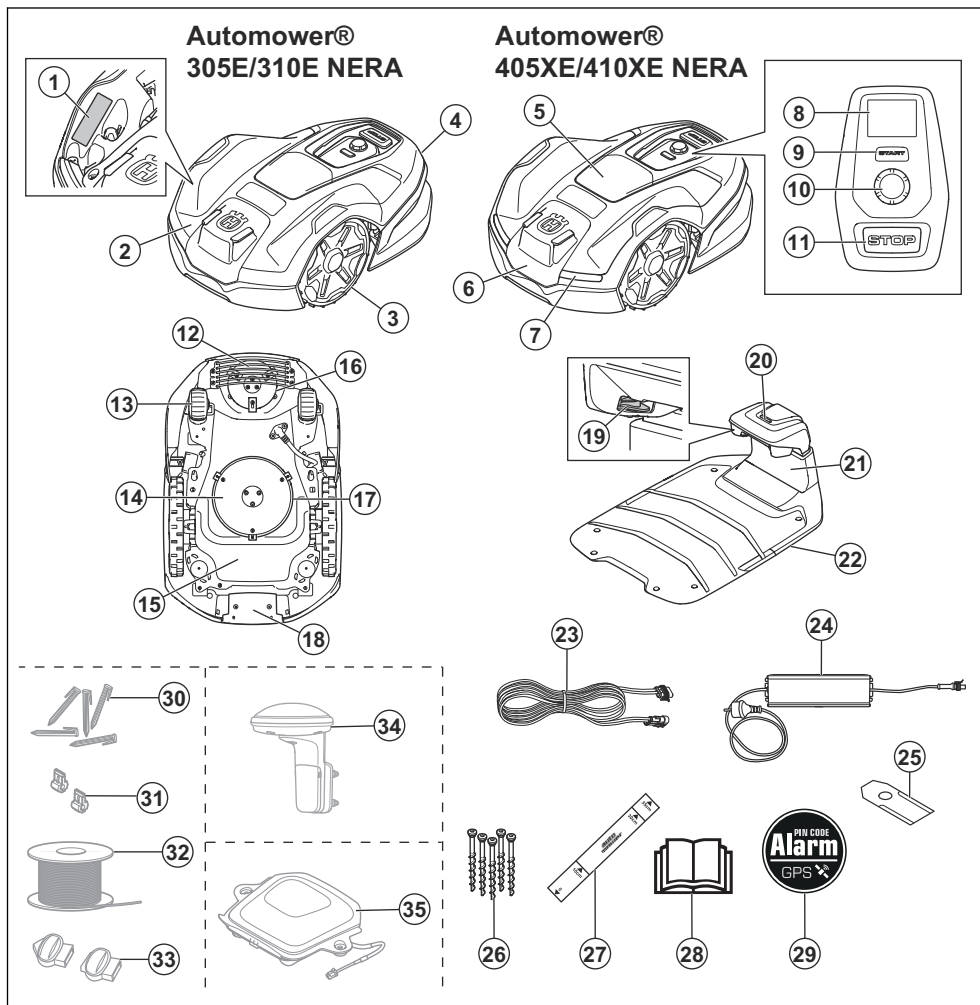
Виріб можна встановити з віртуальними межами за допомогою технології EPOS™ або з фізичними межами за допомогою граничного дроту.

Інформацію про встановлення за допомогою EPOS™, див. у розділі *Установлення з віртуальною межею на сторінці 14*. Інформацію про встановлення граничного дроту див. у розділі *Установлення граничного проводу на сторінці 27*.

2.3.2 Automower® Access

Automower® Access — це інтерфейс користувача виробу. Він включає дисплей, **коліщатка вибору**, кнопки запуску **START** і зупинення **STOP**. Див. *Огляд структури меню у Automower® Access на сторінці 12*.

2.4 Огляд виробу



1. Табличка з паспортними даними¹
2. Верхня кришка
3. Передні колеса
4. Корпус виробу
5. Центр EPOS™
6. Радар²
7. Передні фари³

8. Дисплей
9. Кнопка запуску START
10. Безопірний регулятор
11. Кнопка зупинення STOP
12. Захист диска з лезами
13. Задні колеса
14. Захисна пластина

¹ Розташовано під верхньою кришкою.

² Лише для моделі Automower® 405XE/410XE NERA.

³ Лише для моделі Automower® 405XE/410XE NERA.

15. Рама з електронними деталями, акумулятором і двигунами
16. Диск із лезами EdgeCut
17. Основний диск із лезами
18. Ручка
19. Контактні пластини
20. Світлодіодний індикатор зарядної станції
21. Кришка
22. зарядна станція;
23. Кабель низької напруги
24. Блок живлення⁴
25. Додаткові ножі
26. Гвинти для кріплення зарядної станції
27. Вимірювальна лінійка для натягування граничного дроту (відокреміте від пакувальної коробки виробу)
28. Посібник користувача й короткий посібник
29. Бирка сигналізації
30. Кілочки⁵
31. Клеми для підключення дроту контуру⁶
32. Дріт контуру, використовуваний як граничний дріт і напрямний дріт⁷
33. Муфти для з'єднання дроту контуру.⁸
34. Базова станція EPOS™ RS1⁹
35. Automower® EPOS™ Plug-in¹⁰



УВАГА. Перш ніж використовувати цей пристрій, уважно прочитайте інструкції з його експлуатації.



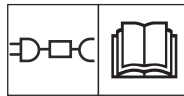
УВАГА. Перш ніж обслуговувати чи піднімати виріб, вимкніть його.



УВАГА. Під час роботи тримайтеся від виробу на безпечній відстані. Тримайте руки й ноги на безпечній відстані від лез, що обертаються.



УВАГА. Не сідайте на виріб. Тримайте руки й ноги на відстані від виробу; у жодному разі не просувайте їх під виріб.



Використовуйте знімний блок живлення, зазначений на табличці з паспортними даними поруч із символом.

2.5 Символи на виробі

Ці символи нанесено на виріб. Переконайтеся, що вам вони зрозумілі.



Цей виріб відповідає застосовним директивам ЄС.



Цей виріб відповідає вимогам застосовних директив Європейського Союзу.



Цей виріб заборонено утилізувати разом із побутовими відходами. Дотримуйтеся нормативних вимог вашої країни й користуйтеся послугами місцевої системи переробки відходів.



Шасі газонокосарки містить чутливі до електростатичного розряду деталі. Відкривання й пломбування шасі має виконуватися виключно вповноваженим фахівцем із технічного обслуговування. Якщо пломбу буде зламано, гарантія не застосовуватиметься.

⁴ Зовнішній вигляд може відрізнятися залежно від регіону.

⁵ Продається окремо.

⁶ Продається окремо.

⁷ Продається окремо.

⁸ Продається окремо.

⁹ Продається окремо.

¹⁰ Продається окремо.



Не змінюйте конструкцію кабелю низької напруги.

Не використовуйте ножиці для живої огорожі або тример для трави біля кабелю низької напруги.

2.6 Символи на акумуляторі



ПОПЕРЕДЖЕННЯ. У разі розбирання, короткого замикання чи надмірно інтенсивної експлуатації літій-іонні акумулятори можуть вибухнути чи спричинити пожежу. Захищайте їх від впливу води, вогню чи високих температур.



Прочитайте інструкції з експлуатації.



Не кидайте акумулятор у полум'я та не піддавайте його впливу джерел тепла.



Не занурюйте акумулятор у воду.

2.7 Символи на дисплеї



Виріб працює.



Виріб припаркований.



Виріб знаходиться на паузі.



Виникла помилка.



Висота скошування, встановлена на виробі.



Потужність сигналу стільникової мережі.



Потужність сигналу Wi-Fi.



З'єднання Bluetooth® увімкнено.

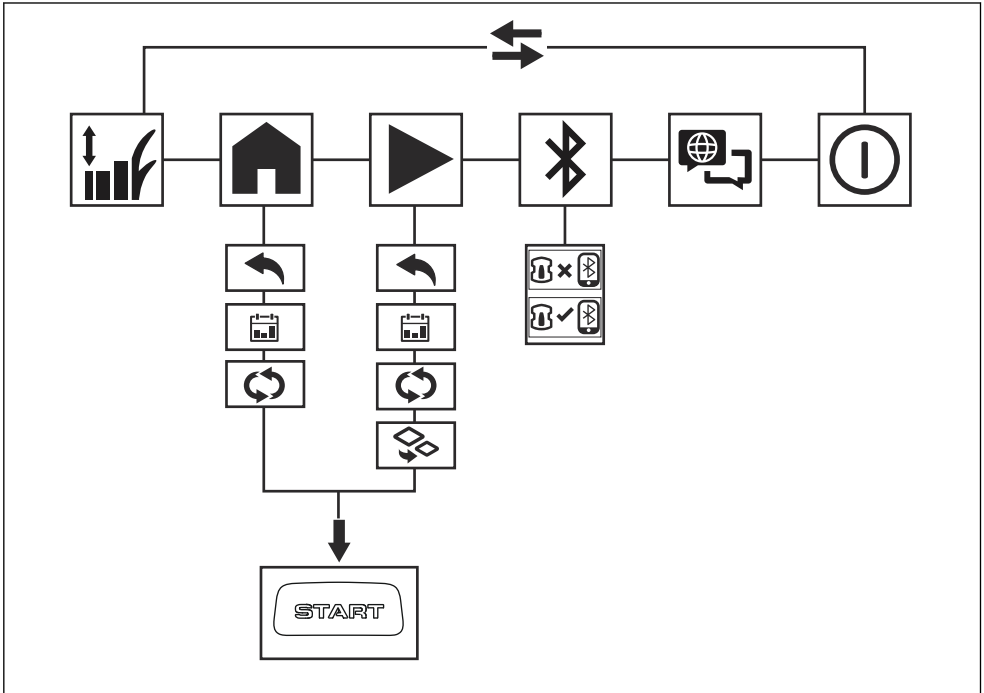


Акумулятор заряджається.



Рівень заряду акумулятора.

2.8 Огляд структури меню у Automower® Access



2.8.1 Символи в головному меню для Automower® Access



Висота скошування

У меню *Висота скошування* можна змінити висоту скошування трави.



Парк (Паркування)

У меню *Паркування* можна налаштувати виріб на паркування до подальшого сповіщення або за встановленим розкладом.



Скошування

У меню *Скошування* можна налаштувати виріб на скошування за встановленим розкладом або в режимі додаткової ділянки.



Підключення

У меню *Підключення* можна увімкнути Bluetooth® та виконати сполучення з вашим мобільним пристроєм.



Мова

У меню *Мова* можна вибрати мову дисплея.



Вимкнення

Вимкнення призводить до вимкнення виробу.

2.8.2 Символи в підменю для Automower® Access



Назад

Якщо вибрати *Назад*, ви повернетеся в головне меню.



Розклад

У підменю *Розклад* можна вибирати налаштування *розкладу*. Налаштування *розкладу* встановлюються в програмі Automower® Connect.



Вибраний режим роботи

Якщо у вас є тільки одна робоча зона, ви можете ігнорувати налаштування розкладу й продовжувати скошувати, доки не зміните режим роботи.

Якщо у вас більше ніж одна робоча зона, ви можете ігнорувати налаштування розкладу й скошувати лише одну з робочих зон. На робочих зонах, які налаштовано на виконання довільного скошування, виріб буде виконувати скошування в цій зоні, доки ви не зміните режим роботи. На робочих зонах, які налаштовано на виконання регулярного скошування, виріб буде виконувати скошування доти, доки скошування у такій зоні не буде завершено, а потім припаркується на зарядній станції.



Secondary area (Додаткова зона)

У підменю *Додаткова зона* можна вибрати режим роботи *Додаткова зона*. Див. *Secondary area (Додаткова зона)* на сторінці 43.



Підключено

Виріб підключено до мобільного пристрою через Bluetooth®.



Не підключено

Виріб не підключено до мобільного пристрою через Bluetooth®.



Статус — *потрібні дії EPOS™*. Виріб має точні дані про місцезнаходження, але для отримання точного напрямку необхідно скерувати виробом у ручному або автоматичному режимі.



Статус — *пошук EPOS™*. У виробу немає точних даних про місцезнаходження, і він шукає супутникові сигнали й коригувальні дані для отримання точного положення.

2.9 Пошкодження виробу

Ми не несемо відповідальності за пошкодження, якщо:

- виріб було неправильно відремонтовано;
- виріб було відремонтовано із використанням деталей, виготовлених не виробником або не затверджених ним;
- виріб обладнано аксесуаром, виготовленим не виробником або не затвердженим ним;
- виріб було відремонтовано в неавторизованому сервісному центрі або неавторизованою компанією;

2.8.3 Позначення в програмі



Відображає стан даних корекції, які отримує виріб.



Статус — *підтверджено EPOS™*. Виріб має точні дані про місцезнаходження й напрямок руху. Це необхідно йому для автоматичної роботи та встановлення об'єктів карти.

3 Установлення з віртуальною межею

3.1 Вступ – установлення



ПОПЕРЕДЖЕННЯ: Перед установленням виробу уважно прочитайте розділ, присвячений правилам техніки безпеки.



УВАГА: Використовуйте оригінальні запасні частини й матеріали для встановлення.

Зверніть увагу: Див. www.husqvarna.com для отримання детальнішої інформації щодо встановлення.

У разі встановлення віртуальних меж за допомогою EPOS™ виріб використовує супутники й дані корекції для навігації. Дані корекції можна отримати через Husqvarna® Cloud або базову станцію. Базова станція — це додатковий аксесуар, який можна використовувати, якщо не вдається під'єднатися до Husqvarna® Cloud.

Зверніть увагу: Базові станції або дані корекції через Husqvarna® Cloud підтримуються не в усіх країнах. По інформацію зверніться до місцевого представника Husqvarna.

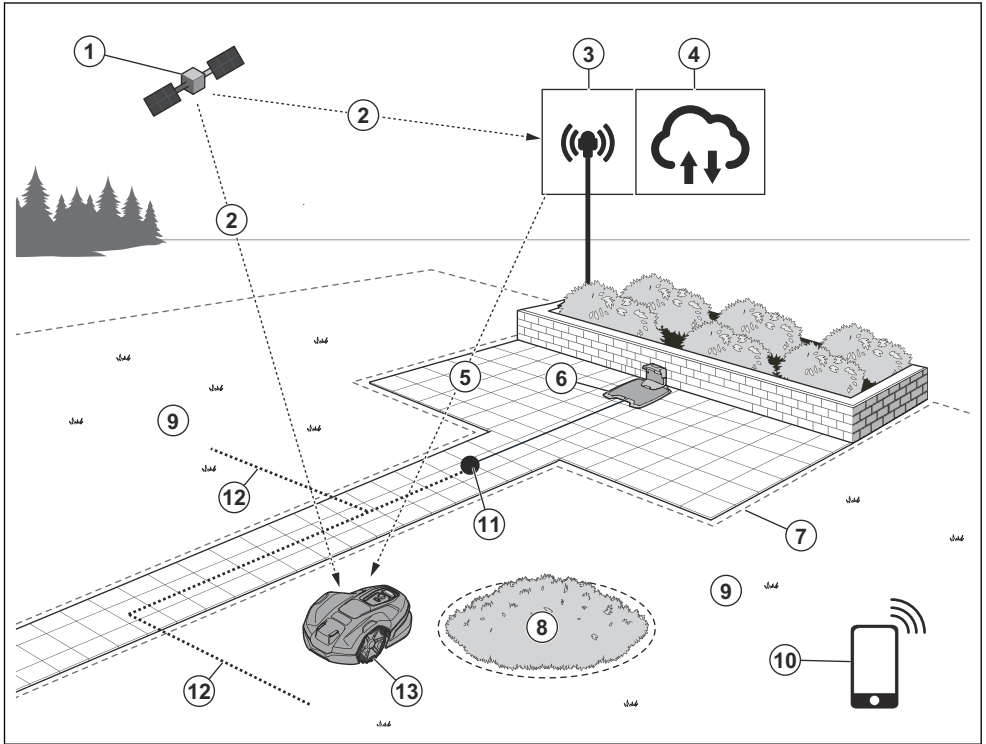
Щоб виконати встановлення, необхідно керувати виробом за допомогою appDrive в програмі Automower® Connect. Маршрутні точки додаються, щоб зробити карту в програмі.

Робочі зони — це зони роботи виробу й скошування трави. Ви також можете створити неробочі зони, де виріб не виконуватиме скошування.

Перед зарядною станцією є точка паркування. Вона використовується виробом для навігації до зарядної станції та від неї.

Транспортні шляхи необхідні для навігації між точкою паркування та робочими зонами. Під час руху вздовж транспортного шляху виріб не скошує траву. Див. *Огляд системи для встановлення EPOS™ на сторінці 15.*

3.2 Огляд системи для встановлення EPOS™



1. Супутники
2. Супутникові сигнали
3. базова станція;¹¹
4. Husqvarna® Cloud
5. Дані корекції
6. зарядна станція;
7. Віртуальна межа
8. Неробочі зони
9. Робоча зона
10. Мобільний пристрій
11. Точка паркування
12. Транспортний шлях
13. Роботизована газонокосарка

3.3 Основні компоненти, що використовуються під час встановлення

У процедурі встановлення використовуються наведені нижче компоненти.

- Роботизована газонокосарка, яка косить газон автоматично.
- Зарядна станція, яка заряджає виріб.
- Блок живлення, що під'єднується до зарядної станції та електричної розетки з напругою 100–240 В.
- базова станція;¹², яка приймає супутникові сигнали й надсилає коригувальні дані роботизованій газонокосарці.
- Мобільний пристрій із програмою Automower® Connect для встановлення та налаштування виробу.

¹¹ Додатковий аксесуар, який продається окремо.

¹² Додатковий аксесуар, який продається окремо.

3.4 Підготовка до монтажу



УВАГА: Ями, наповнені водою, можуть призвести до пошкодження виробу.



УВАГА: Перед початком монтажу прочитайте розділ «Установлення».

- Якщо Ви використовуєте EPOS™ Husqvarna® Cloud, переконайтеся, що виріб може отримувати дані корекції у межах усієї робочої зони.

Зверніть увагу: Для отримання даних корекції для виробу через Husqvarna® Cloud необхідне стільникове покриття або Wi-Fi. Automower® 405XE/410XE NERA повинні мати стільникове покриття, а Automower® 305E/310E NERA повинні мати покриття Wi-Fi всюди в межах робочої зони. Якщо такої можливості немає, можна скористатися локальною базовою станцією для отримання даних корекції.

- Створіть план робочої зони й позначте на ньому всі перешкоди. Це полегшить вибір найкращого місця для встановлення зарядної станції, віртуальних меж, а також базової станції.
- Позначте на кресленні місце встановлення зарядної станції, пункту технічного обслуговування, транспортних шляхів, віртуальних меж, неробочих зон і базової станції.
- Вирівняйте всі ями на газоні, щоб зробити його рівним.
- Для завантаження нової версії вбудованого програмного забезпечення Automower® 305E/310E NERA впевніться, що зарядна станція перебуває в зоні покриття Wi-Fi. Див. *Завантажте вбудоване програмне забезпечення через FOTA (Firmware over the air) на сторінці 41.* У моделі Automower® 405XE/410XE NERA використовується Wi-Fi або стільникова технологія для зв'язку з FOTA.
- У разі дистанційного використання застосунку Automower® Connect для Automower® 305E/310E NERA впевніться, що в робочій зоні наявне покриття Wi-Fi. Див. *Сполучення за допомогою програми Automower® Connect на сторінці 21.* У моделі Automower® 405XE/410XE NERA використовується Wi-Fi або стільникова технологія для зв'язку з Automower® Connect.
- Перед установленням виробу необхідно скосити траву. Переконайтеся, що висота трави становить щонайбільше 6 см (2.5 дюймів).

Зверніть увагу: У перші тижні після встановлення рівень шуму під час скошування трави може бути вищим за звичайний. Через деякий час рівень звуку зменшиться.

3.5 Визначення місця встановлення базової станції

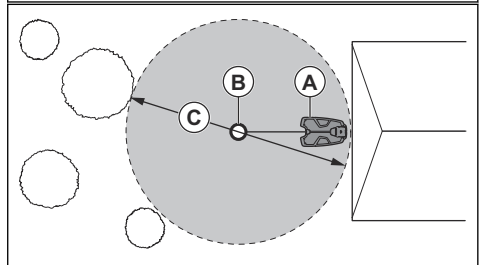
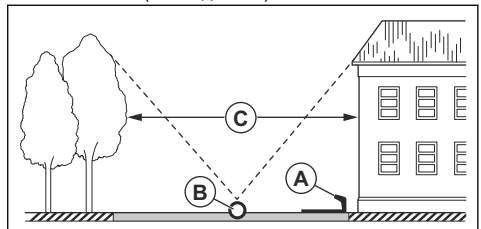
Прочитайте й засвойте вказівки щодо того, де поставити базову станцію. Дивіться посібник користувача базової станції.

3.6 Визначення місця встановлення зарядної станції

- Зарядну станцію можна встановити в робочій зоні або поза її межами.
- Якщо точки паркування розташовано за межами робочих зон, установіть транспортний шлях від точки паркування до робочих зон.
- Установіть зарядну станцію (A) у відкритій зоні.
- Установіть точку паркування на відстані 70–250 см (28–98 дюймів) від зарядної станції. Над точкою паркування (B) не має бути жодних предметів.
- Упевніться, що маєте достатньо вільного простору перед зарядною станцією.

Зверніть увагу: Husqvarna рекомендує залишити щонайменше 6 м (20 футів) (C) вільного простору перед зарядною станцією.

- Відстань для розвертання може становити 70-250 см (28-98 дюймів).



Зверніть увагу: Коротка відстань для розвертання зменшує ризик утворення слідів. Щоб мати впевнений супутниковий сигнал у місці заїзду до зарядної станції, може знадобитися велика відстань для розвертання.

- Установлюйте зарядну станцію поблизу розетки.
- Установлюйте зарядну станцію на рівній поверхні.
- Опорна плита зарядної станції не має бути вигнутою.
- Якщо робоча зона складається з двох секторів, розділених крутим схилом, Husqvarna радить розмістити зарядну станцію в нижній частині.



УВАГА: Не встановлюйте зарядну станцію там, де в землі є металеві предмети. Металеві предмети можуть створювати перешкоди для сигналу зарядної станції.

3.7 Визначення місця встановлення блока живлення



УВАГА: Упевніться, що леза виробу не розріжуть дроти низької напруги.



УВАГА: Не зберігайте дріт низької напруги змотаним у котушку чи під опорною плитою зарядної станції. Котушка створює перешкоди для сигналу зарядної станції.



- Встановлюйте блок живлення в зоні з дахом, який забезпечує захист від сонячних променів і дощу.
- Встановлюйте блок живлення в добре провітрюваній зоні.
- У разі підключення блока живлення до розетки використовуйте пристрій захисного вимкнення (ПЗВ) зі струмом вимкнення не більше 30 мА.

Дроти низької напруги різної довжини доступні як аксесуари.

3.8 Визначення місця віртуальної межі



УВАГА: Якщо робоча зона прилягає до водойм, схилів, обривів чи шляхів загального користування, потрібна захисна стінка. Висота стінки має складати щонайменше 15 см (6 дюймів).

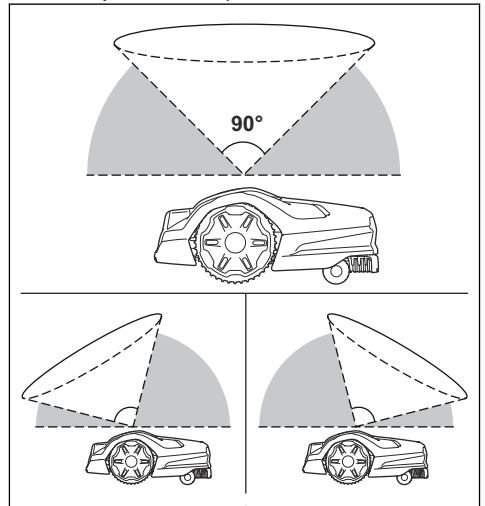


УВАГА: Не допускайте роботи виробу на гравійних поверхнях.

- Для безпечної роботи без шуму створіть неробочі зони навколо всіх перешкод, наприклад дерев, коріння та каміння.
- Перед визначенням віртуальної межі складіть план робочої зони.

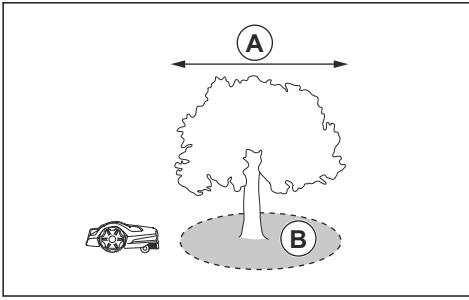
3.8.1 Установлення об'єктів карти поблизу від будівель і дерев

- Під час роботи виробу у секторі 90° зверху не має бути жодних перешкод.



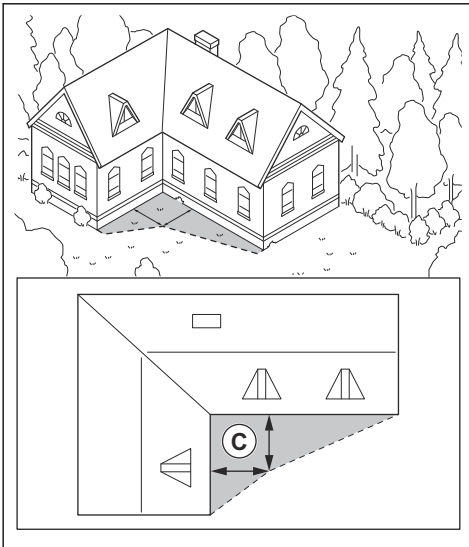
Зверніть увагу: Виріб не може приймати сигнали для навігації від супутника, якщо на небі є перешкоди.

- Створіть зону безпеки (В) навколо дерев із кронами, діаметр яких перевищує 4 м / 13 футів (А).

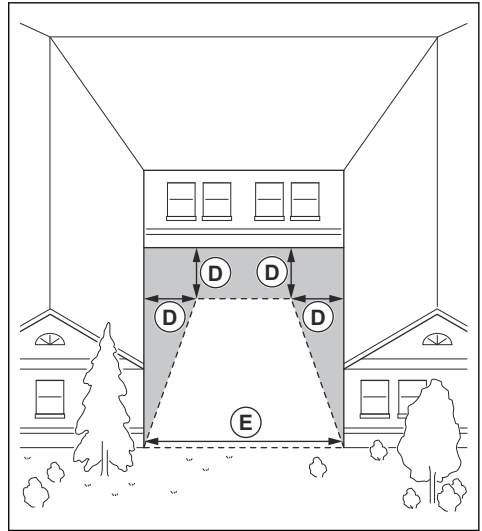


Зверніть увагу: Деревя з кронами, діаметр яких перевищує 4 м / 13 футів (А), можуть призвести до тимчасової зупинки виробу. Менші дерева зазвичай не заважають роботі виробу.

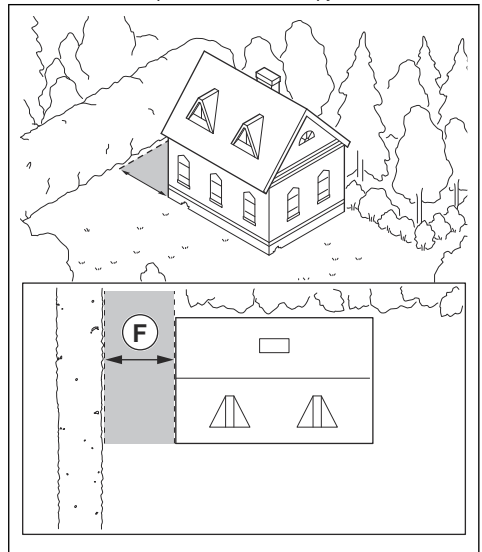
- Для Г-подібних споруд визначте віртуальну межу на відстані (С) не менше 1.5 м / 5 футів.



- Для визначення віртуальної межі в зоні U-подібної споруди переконайтеся, що відстань (Е) становить принаймні 6 м / 20 футів. Якщо споруда вища за 3 м / 10 футів, відстань (Е) має вдвічі перевищувати висоту найвищої споруди. Визначте віртуальну межу на відстані (D) принаймні 1.5 м/5 футів від споруди.



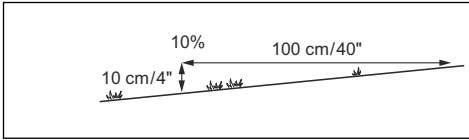
- Переконайтеся, що відстань (F) між об'єктами становить принаймні 4 м / 13 футів.



Зверніть увагу: Для ділянок шириною менше 4 м/13 фут. може бути прокладений транспортний шлях, по якому роботизована газонокосарка зможе проїжджати без зрізання.

3.8.2 Установлення об'єктів карти на схилі

Виріб може працювати на схилах з нахилом 30% у робочій зоні. У віртуальних межах максимальний нахил може становити 20%. Нахил (%) розраховується як висота на метр. Приклад: 10 см / 100 см = 10%.



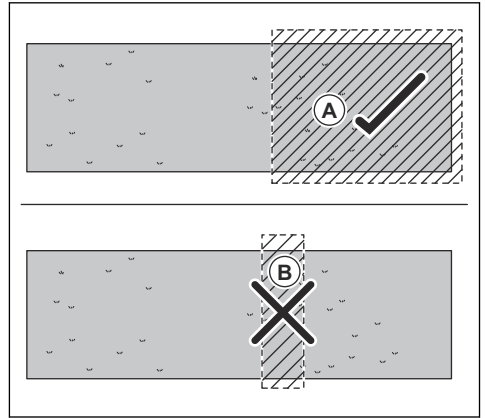
- Схили з нахилом понад 30% усередині робочої зони треба відокремлювати за допомогою зони безпеки.
- Для схилів, що прилягають до шляхів загального користування, прокладіть огорожу або захисну стінку вздовж зовнішнього краю схилу.
- Щоб запобігти пошкодженню трави, компанія Husqvarna рекомендує встановити напрямок для систематичного скошування прямо й угору схилом.

3.8.3 Переходи

Перехід – це ділянка, з кожного боку якої визначено обмежувальну межу і яка з'єднує 2 частини робочої зони. Для забезпечення ефективного скошування ширина переходу повинна становити принаймні 2 м / 6.5 футів.

3.8.4 Виявлення ділянок, на яких потрібно створити зони безпеки

- Створіть зони безпеки навколо об'єктів, розмір яких перевищує 2 × 2 м / 6,6 × 6,6 футів.
- Переконайтеся, що розмір зони безпеки становить принаймні 30 × 30 см / 1 × 1 фут.
- Упевніться, що неробоча зона (А) охоплює всю площу, куди виріб не має переміщуватися.

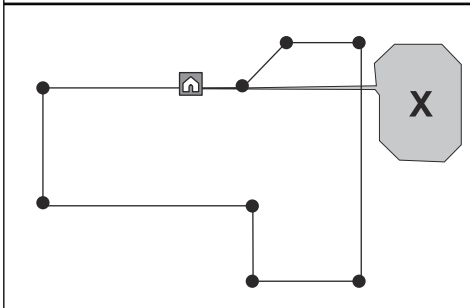
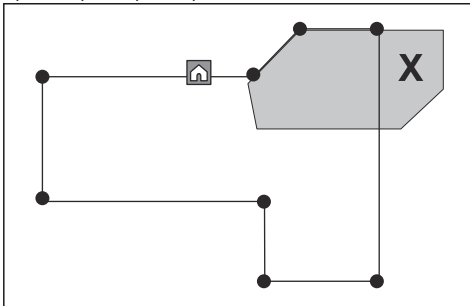


Зверніть увагу: Не створюйте неробочу зону (В) в межах робочої зони, щоб запобігти проникненню виробу в робочу зону.

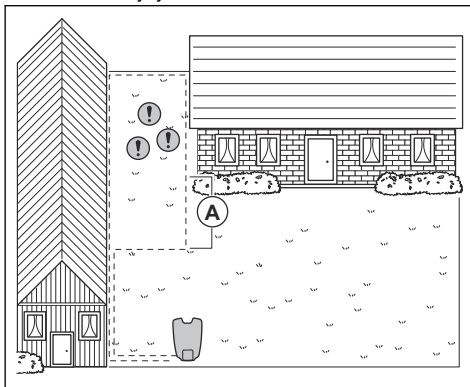
3.9 Використання функції *дротової підтримки EPOS™*

Для роботи із системою EPOS™ можна прокласти граничний дріт. Прокладання граничного дроту доречно, якщо супутниковий сигнал занадто слабкий. Його можна прокласти в частині робочої зони або в зоні, де встановлений транспортний шлях.

Зверніть увагу: Не використовуйте граничний дріт для розширення робочої зони.



- Прокладіть частину граничного дроту (А) приблизно на відстані 2 м / 6,6 футів від місця зі слабким супутниковим сигналом.



- Коли граничний дріт буде прокладений, увімкніть функцію *дротової підтримки EPOS™*. У застосунку Automower® Connect виберіть *Accessories (Приладдя) > дротова підтримка EPOS™ > Enable* (Увімкнути).
- Якщо виріб продовжує зупинятися в якійсь частині робочої зони, прокладіть там граничний дріт.

- Якщо виріб не може переміститися із зони з граничним дротом, прокладіть там граничний дріт.

3.10 Установлення виробу

3.10.1 Інструменти для встановлення

- Шестигранний ключ, 8 мм. Входить до комплекту поставки.

3.10.2 Установлення зарядної станції

Прочитайте інструкцію до зарядної станції й переконайтеся, що ви її повністю зрозуміли. Див. *Визначення місця встановлення зарядної станції на сторінці 16.*



УВАГА: Заборонено робити в плиті зарядної станції нові отвори.



УВАГА: Не ставайте на опорну плиту зарядної станції ногами.



ПОПЕРЕДЖЕННЯ: Обов'язково перевіряйте, чи чисті й сухі вилки кабелю низької напруги та блока живлення, перш ніж під'єднувати їх.

Для під'єднання блока живлення використовуйте лише розетку, під'єднану до пристрою захисного вимкнення (ПЗВ).

3.10.2.1 Установлення зарядної станції



УВАГА: Заборонено робити в плиті зарядної станції нові отвори.



УВАГА: Не ставайте на опорну плиту зарядної станції ногами.

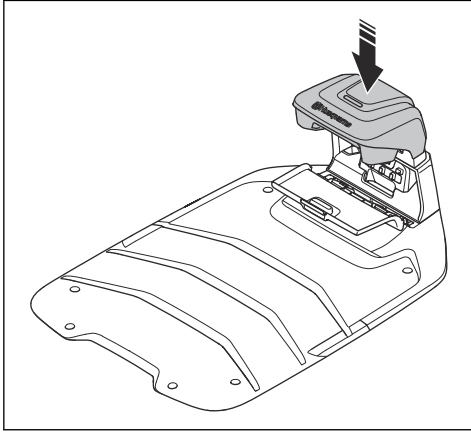


ПОПЕРЕДЖЕННЯ: Обов'язково перевіряйте, чи чисті й сухі вилки кабелю низької напруги та блока живлення, перш ніж під'єднувати їх.

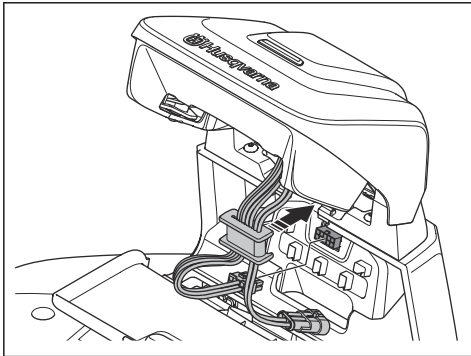
Для під'єднання блока живлення використовуйте лише розетку, під'єднану до пристрою захисного вимкнення.

1. Прочитайте інструкцію до зарядної станції й переконайтеся, що ви її повністю зрозуміли. Див. *Визначення місця встановлення зарядної станції на сторінці 16.*

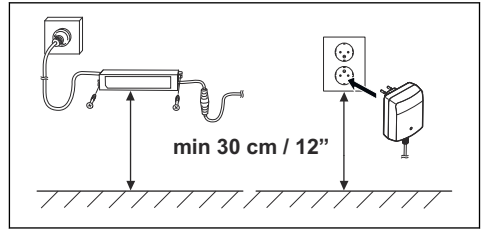
2. Установіть зарядну станцію у вибраній зоні.
3. Відкрийте кришку на передній частині зарядної станції.
4. Установіть верхню частину зарядної станції.



5. Підніміть і нахиліть верхню частину зарядної станції.
6. Установіть втулку з кабелями на місце.
7. Під'єднайте кабель до зарядної станції.



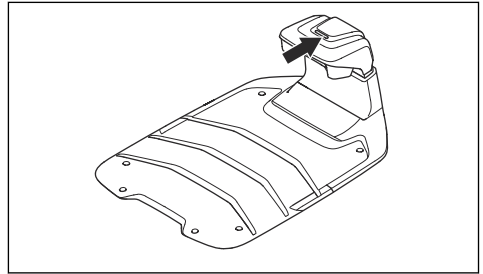
8. Під'єднайте кабель низької напруги до зарядної станції.
9. Закрийте кришку на передній частині зарядної станції.
10. Установіть блок живлення на висоті щонайменше 30 см (12 дюймів).



11. Під'єднайте кабель блока живлення до електричної розетки з напругою 100–240 В.
12. Закріпіть кабель низької напруги кілками або закопайте його.
13. Прикріпіть зарядну станцію до землі за допомогою гвинтів, що йдуть у комплекті.

3.10.2.2 Візуальна перевірка зарядної станції

1. Переконайтеся, що світлодіодний індикатор на зарядній станції горить зеленим кольором. Інформацію про світлодіодний індикатор див. у розділі *Світлодіодний індикатор зарядної станції на сторінці 58*.



2. Якщо світлодіодний індикатор не горить зеленим кольором, перевірте правильність установлення. Див. *Світлодіодний індикатор зарядної станції на сторінці 58 та Установлення зарядної станції на сторінці 20*.

3.10.3 Зарядження виробу

1. Установіть виріб на зарядну станцію.

Зверніть увагу: Виріб заряджається автоматично, коли він перебуває на зарядній станції.

3.10.4 Сполучення за допомогою програми Automower® Connect

1. Завантажте програму Automower® Connect на свій мобільний пристрій.
2. Зареєструйте обліковий запис Husqvarna в програмі Automower® Connect й дотримуйтесь інструкцій.
3. Введіть заводський PIN-код 1234 на виробі.

4. За допомогою безопірного регулятора на виробі виберіть меню Bluetooth®, щоб увімкнути режим виконання сполучення.
5. Виберіть *My mowers* (Мої косарки) в програмі Automower® Connect і додайте свій виріб.
6. Дотримуйтесь інструкцій, наведених у програмі Automower® Connect.

Зверніть увагу: У компанії Husqvarna рекомендують змінити в програмі заводський PIN-код на новий.

3.10.5 Установлення зовнішнього модуля EPOS

Дотримуйтесь інструкцій зі встановлення в посібнику користувача для Automower® EPOS™ Plug-in.

3.10.6 Увімкнення EPOS™ в програмі Automower® Connect

Увімкніть EPOS™ в програмі Automower® Connect, щоб виконати встановлення з віртуальними межами.

1. Виберіть у програмі Automower® Connect *Settings (Налаштування) > Accessories (Аксесуари) > EPOS™ Technology (Технології)*.

3.10.7 Установлення базової станції

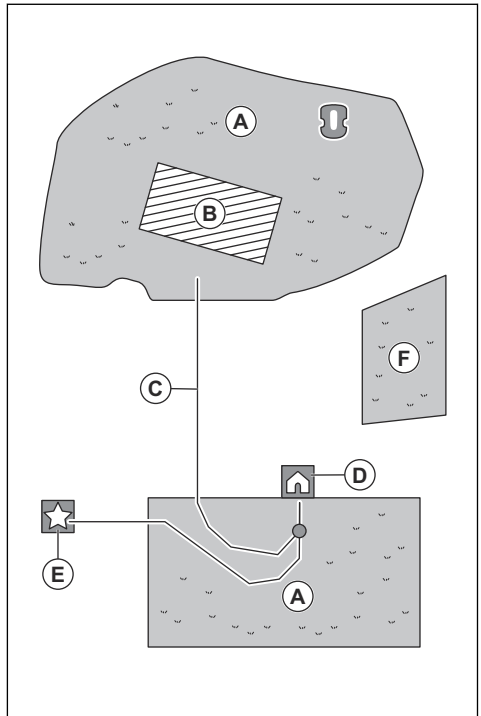
Установлюйте базову станцію згідно з відповідними інструкціями, наведеними в посібнику користувача.

3.10.8 Нанесення об'єктів на карту

Прочитайте й засвойте вказівки щодо того, де слід наносити об'єкти карти. Див. *Нанесення об'єктів на карту на сторінці 23*.

На карту в програмі можна наносити такі об'єкти:

- *Робочі зони (A)*
- *Зони безпеки (B)*
- *Транспортний шлях (C)*
- *Зарядна станція*
- *Пункт технічного обслуговування (E)*
- *Робоча зона (додаткова) (F)*



Для створення повної карти потрібно нанести на неї робочу зону й зарядну станцію.

Робоча зона визначається віртуальними межами. На карту можна нанести до 20 робочих зон і вторинних зон.

Існує два типи робочих зон:

- Робоча зона, яка містить зарядну станцію або з'єднана з нею транспортним шляхом і в якій виріб працює в автоматичному режимі.
- Вторинна зона – це робоча зона без зарядної станції та без транспортного шляху. У такому разі виріб необхідно переміщати до робочої зони та з неї вручну.

Транспортний шлях – це визначена траєкторія руху між точкою паркування перед зарядною станцією та робочою зоною. Виріб може рухатись цим шляхом автоматично, але він не косить траву. Транспортний шлях можна тимчасово вмикати й вимикати в програмі.

Можна створювати зони безпеки, тобто ділянки, на яких виріб не повинен працювати. Зони безпеки визначаються віртуальними межами. Зони безпеки можна тимчасово вмикати й вимикати в програмі.

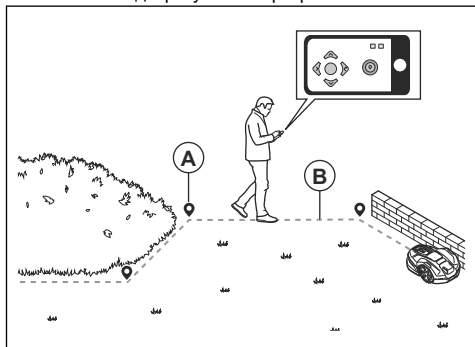
Точка технічного обслуговування – це визначене місце, де виріб може бути припаркований. У цьому місці може, наприклад, виконуватися

технічне обслуговування виробу. Точка технічного обслуговування з'єднана з точкою паркування шляхом.

Для нанесення об'єктів на карту додайте на неї маршрутні точки за допомогою пристрою з установкою appDrive. Див. *Нанесення об'єктів на карту на сторінці 23.*

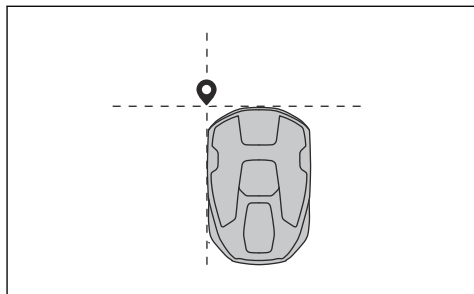
3.10.8.1 Нанесення об'єктів на карту

Маршрутні точки (А) – це позиції, які утворюють віртуальні межі та шляхи (В). Між точками прокладаються прямі лінії. Рекомендовано мінімізувати кількість маршрутних точок. Для кожної робочої зони та пов'язаних із нею зон безпеки й транспортного шляху можна використати не більше 800 маршрутних точок. Компанія Husqvarna рекомендує додавати на повну карту не більше 1000 маршрутних точок. Щоб прокласти плавні криві, використовуйте кілька маршрутних точок. Husqvarna рекомендує встановлювати між маршрутними точками мінімальну відстань 30 см / 1 фут. Після створення карти положення маршрутних точок можна відкоригувати в програмі.



УВАГА: Під час нанесення об'єктів на карту не піднімайте та не переміщуйте пристрій між маршрутними точками. Для правильного створення карти використовуйте appDrive.

Зверніть увагу: Під час створення робочої зони або зони безпеки маршрутна точка розташована передньому лівому куті пристрою.



Зверніть увагу: Під час створення транспортного шляху або шляху до пункту технічного обслуговування маршрутна точка розташована посередині виробу між ведучими колесами.

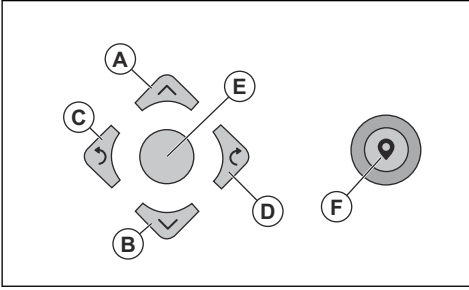


- Станьте поруч із виробом і під'єднайтеся до нього за допомогою програми з Bluetooth®.
- Переконайтеся, що у вікні appDrive відображається статус *Підтверджено EPOS™*.

Зверніть увагу: Для керування виробом можна використовувати ігровий контролер із Bluetooth® та appDrive.

- Виберіть об'єкт, який хочете додати, і використовуйте кнопки appDrive для керування виробом.
- Натискайте кнопку **вгору** (А) для пересування виробу вперед.
- Натискайте кнопку **вниз** (В) для пересування виробу назад.
- Натискайте кнопку **ліворуч** (С) для обертання виробу ліворуч.
- Натискайте кнопку **праворуч** (D) для обертання виробу праворуч.
- Використовуйте **центральну** кнопку (E) як джойстик для переміщення та обертання виробу в будь-якому напрямку.

- Використовуйте кнопку **маршрутної точки (F)** для додавання маршрутних точок на карту.

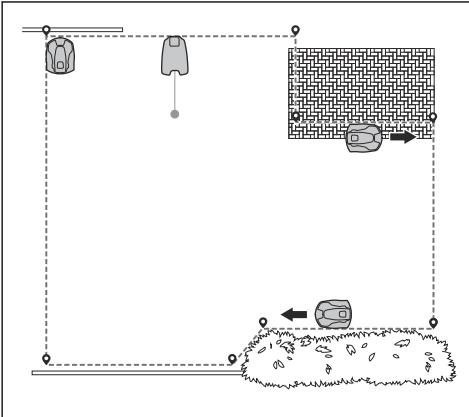


Зверніть увагу: Керуючи виробом за допомогою appDrive, слідуйте за ним на відстані 2-3 м/6.5-9.8 фут.

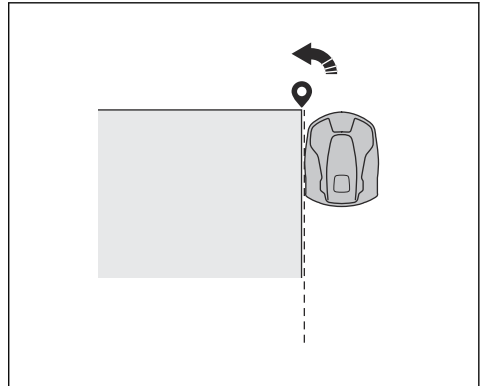
Створення робочої зони

Для створення робочої зони необхідно щонайменше 3 маршрутні точки.

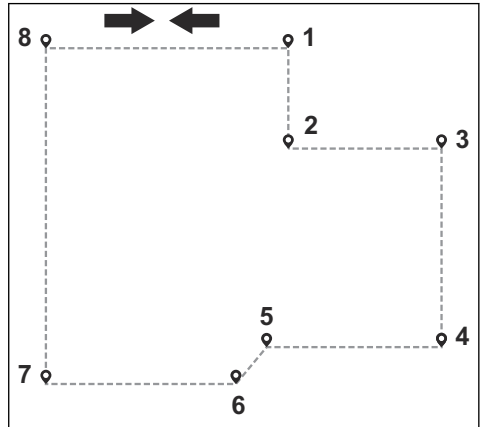
- Обертайте пристрій за годинниковою стрілкою навколо межі робочої зони й задайте маршрутні точки.



- Щоб створити віртуальну межу навколо кута, додайте маршрутну точку на зовнішньому куті.



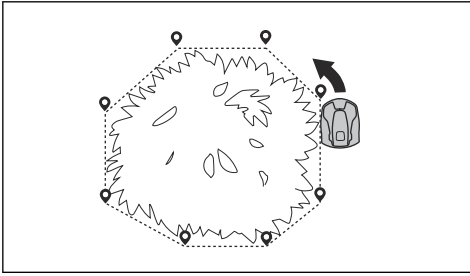
- Не створюйте маршрутні точки, через які віртуальна межа перетинатиме сама себе в межах однієї робочої області.
- Коли ви збережете робочу область, її перша та остання маршрутні точки будуть автоматично з'єднані віртуальною межею.



Створення зони безпеки

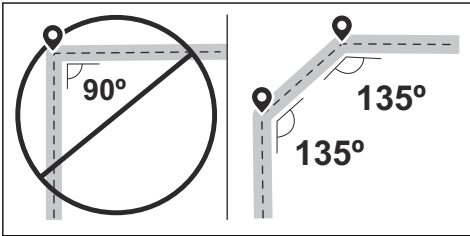
Для створення зони безпеки необхідно принаймні 3 точки.

- Проведіть прилад проти годинникової стрілки навколо межі зони безпеки.
- Не створюйте маршрутні точки, через які віртуальна межа перетинатиме сама себе в межах однієї зони безпеки.
- Коли ви збережете зону безпеки, її перша та остання маршрутні точки будуть автоматично з'єднані віртуальною межею.

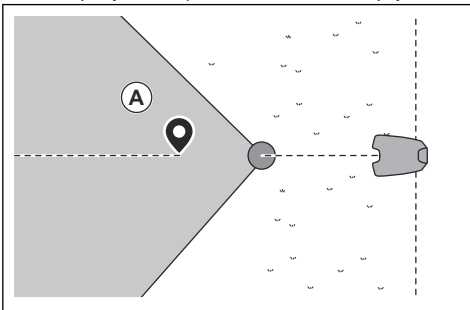


Створення транспортного шляху

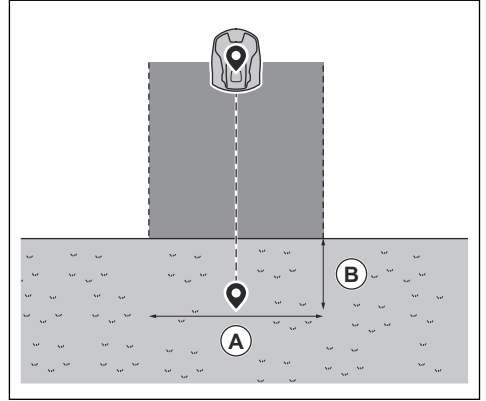
- Проведіть прилад і додайте на карту маршрутні точки для прокладання транспортного шляху. Почніть рух у робочій зоні на відстані не менше 1 м/3.3 фут. від віртуальної межі.
- Прокладіть транспортний шлях перпендикулярно віртуальній межі робочої зони.
- Не прокладайте транспортний шлях через неробочу зону.
- Не додавайте маршрутні точки, через які транспортний шлях перетинатиме сам себе.
- Під час прокладання транспортного шляху не робіть різких поворотів. Husqvarna рекомендує додавати більше маршрутних точок, щоб створити більш плавні криві.



- Проведіть виріб і додайте маршрутні точки, щоб з'єднати транспортний шлях із точкою паркування.
- Розташуйте останню маршрутну точку на транспортному шляху (A) під кутом +/- 45 градусів, якщо дивитися з точки паркування.

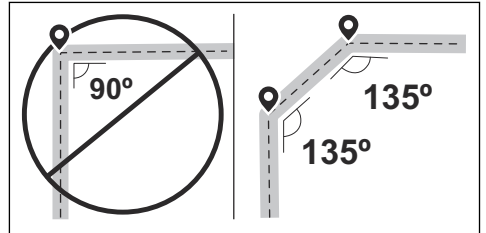


- Коли ви збережете транспортний шлях, остання маршрутна точка буде автоматично з'єднана з точкою паркування.
- Установіть ширину коридору (A) для транспортного шляху. Ширину коридору можна встановити діапазоні до 2-5 м/6.6-16.4 фут.

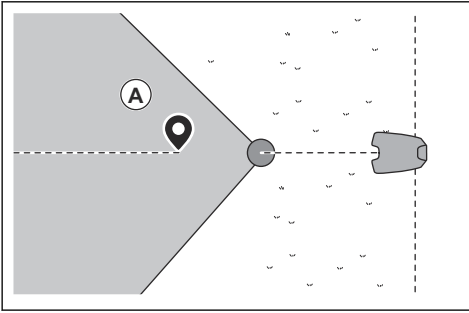


Створення точки технічного обслуговування

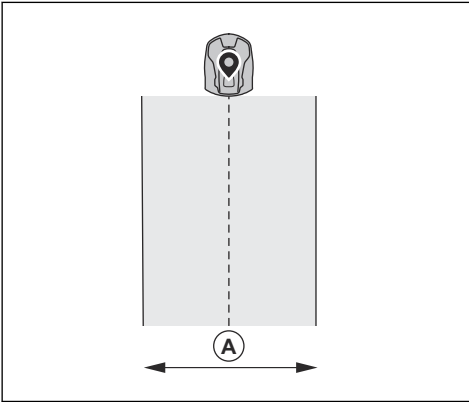
- Проведіть прилад і додайте на карту маршрутні точки. Починайте додавання маршрутних точок з позиції, де ви хочете створити точку технічного обслуговування. Перша маршрутна точка визначає точку технічного обслуговування.
- Під час прокладання транспортного шляху не робіть різких поворотів. Husqvarna рекомендує додавати більше маршрутних точок, щоб створити більш плавні криві.



- Проведіть пристрій і додайте маршрутні точки на шляху до до зарядної станції.
- Помістіть останню маршрутну точку на транспортний шлях (A) під кутом +/- 45 градусів, якщо дивитися з точки паркування.



- Коли ви збережете точку технічного обслуговування, остання маршрутна точка буде автоматично з'єднана з точкою паркування.
- Установіть ширину коридору (A) для точки технічного обслуговування. Ширину коридору можна встановити діапазоні до 2-5 м / 6.6-16.4 фут.



4 Установлення граничного проводу

4.1 Вступ – установлення



ПОПЕРЕДЖЕННЯ: Перед установленням виробу уважно прочитайте розділ, присвячений правилам техніки безпеки.



УВАГА: Використовуйте оригінальні запасні частини й матеріали для встановлення.

Зверніть увагу: Див. www.husqvarna.com для отримання детальнішої інформації щодо встановлення.

4.2 Основні компоненти, що використовуються під час установлення

Під час установлення використовуються вказані далі компоненти.

- Роботизована газонокосарка, яка косить газон автоматично.
- Зарядна станція, що має три функції:
 - Надсилання сигналів керування по обмежувальному дроту.
 - Надсилання сигналів керування по напрямному дроту, щоб виріб переміщався за напрямним дротом до певних віддалених ділянок у саду й міг знайти зворотний шлях до зарядної станції.
 - Заряджання виробу.
- Блок живлення, що під'єднується до зарядної станції та електричної розетки з напругою 100–240 В.
- Обмежувальний контур, що прокладається вздовж країв робочої зони й навколо об'єктів чи рослин, на які не повинен натрапити виріб. Дріт контуру використовується як обмежувальний дріт і як напрямний дріт.

4.3 Підготовка до монтажу

Перед початком монтажу прочитайте розділ «Установлення». Ретельно підготуйтеся до монтажу, щоб виріб працював належним чином.

- Створіть план робочої зони й позначте на ньому всі перешкоди. Це полегшить вибір найкращого місця для встановлення зарядної станції, а також для прокладання граничного й напрямного дротів.

- Позначте на плані місце встановлення зарядної станції, граничного й напрямного дротів.
- Позначте на плані місце з'єднання напрямного й граничного дротів. Див. *Установлення напрямного дроту на сторінці 34*.
- Вирівняйте всі ями на газоні, щоб зробити його рівним.



УВАГА: Ями, наповнені водою, можуть призвести до пошкодження виробу.

- Для завантаження нової версії вбудованого програмного забезпечення Automower® 305E/310E NERA впевніться, що зарядна станція перебуває в зоні покриття Wi-Fi. Див. *Завантажте вбудоване програмне забезпечення через FOTA (Firmware over the air) на сторінці 41*. У моделі Automower® 405XE/410XE NERA використовується Wi-Fi або стільникова технологія для зв'язку з FOTA.
- У разі дистанційного використання застосунку Automower® Connect для Automower® 305E/310E NERA впевніться, що в робочій зоні наявне покриття Wi-Fi. Див. *Сполучення за допомогою програми Automower® Connect на сторінці 35*. У моделі Automower® 405XE/410XE NERA використовується Wi-Fi або стільникова технологія для зв'язку з Automower® Connect.

Зверніть увагу: Рекомендуємо забезпечити покриття Wi-Fi у робочій зоні. За наявності покриття Wi-Fi можна керувати виробом і його налаштуваннями дистанційно в застосунку Automower® Connect. Виріб автоматично підключається до Wi-Fi, коли перебуває в зоні, де наявне покриття Wi-Fi.

- Перед установленням виробу скошіть траву й підстрижіть краї. Переконайтеся, що висота трави становить щонайбільше 6 см (2.5 дюймів).

Зверніть увагу: У перші тижні після встановлення рівень шуму під час скошування трави може бути вищим за звичайний. Через деякий час рівень звуку зменшиться.

4.4 Перед установленням дротів

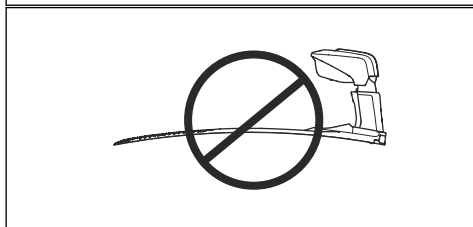
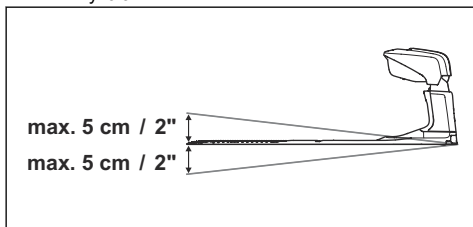
Ви можете закріплювати дроти кілками чи закопувати їх. В одній робочій зоні можна використовувати обидва способи.



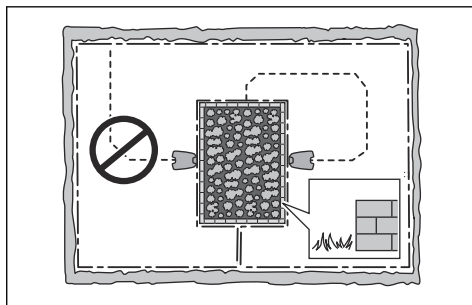
УВАГА: Якщо в робочій зоні ви використовуєте ґрунторозпушувач, закопуйте граничний і напрямний дроти так, щоб запобігти їх пошкодженню.

4.4.1 Визначення місця встановлення зарядної станції

- Залиште щонайменше 3 м (10 футів) вільного простору перед зарядною станцією. Див. *Визначення місця прокладання напрямного дроту на сторінці 31.*
- Залиште щонайменше 150 см (60 футів) вільного простору ліворуч і праворуч від центра зарядної станції.
- Установлюйте зарядну станцію поблизу розетки.
- Установлюйте зарядну станцію на рівній поверхні.
- Опорна плита зарядної станції не має бути вигнутою.



- Якщо робоча зона складається з двох секторів, розділених крутим схилом, рекомендуємо розмістити зарядну станцію в нижній частині.
- Установлюйте зарядну станцію в зоні, захищеної від сонячних променів.
- Якщо зарядна станція встановлюється на «острові», обов'язково під'єднайте до нього напрямний дріт.



4.4.2 Визначення місця встановлення блока живлення



УВАГА: Упевніться, що леза виробу не розріжуть дроти низької напруги.



УВАГА: Не зберігайте дріт низької напруги змотаним у котушку чи під опорною плитою зарядної станції. Котушка створює перешкоди для сигналу зарядної станції.



- Встановлюйте блок живлення в зоні з дахом, який забезпечує захист від сонячних променів і дощу.
- Встановлюйте блок живлення в добре провітрюваній зоні.
- У разі підключення блока живлення до розетки використовуйте пристрій захисного вимкнення (ПЗВ) зі струмом вимкнення не більше 30 мА.

Дроти низької напруги різної довжини доступні як аксесуари.

4.4.3 Визначення місця встановлення граничного дроту



УВАГА: Між граничним дротом і водоймами, схилами, обривами або шляхами загального користування має бути встановлено бар'єр заввишки щонайменше 15 см (6 дюймів). Це дасть змогу запобігти пошкодженню виробу.



УВАГА: Не допускайте роботи виробу на гравійних поверхнях.



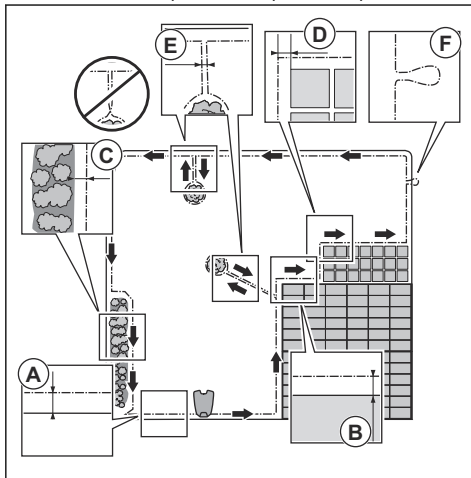
УВАГА: Під час встановлення граничного дроту не робіть різких згинів.



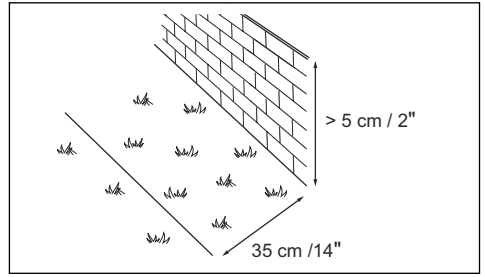
УВАГА: Щоб забезпечити точну й безшумну роботу, ізолюйте всі дерева, коріння, камені та інші перешкоди.

Граничний дріт має бути прокладено по контуру робочої зони. Для отримання хороших результатів скошування під час використання функції EdgeCut граничний дріт необхідно встановити на правильній відстані від перешкод. Пристрій використовує функцію EdgeCut лише в межах граничного дроту. Щоб використовувати функцію EdgeCut навколо дерев і перешкод, створіть навколо них «острови». Див. Створення «острова» на сторінці 30. Датчики виробу визначають, коли він наближається до граничного дроту, і виріб вибирає інший напрямок. Усі частини робочої зони мають бути розташованими щонайбільше за 35 м / 115 футів від граничного дроту.

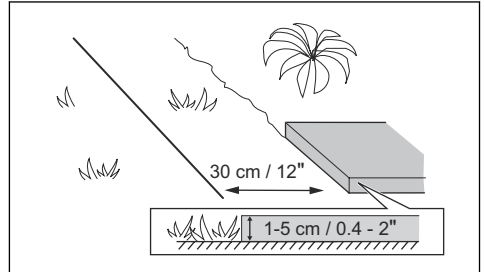
- Прокладіть граничний дріт по периметру всієї робочої зони (А). Належним чином установіть відстань між граничним дротом і перешкодами.



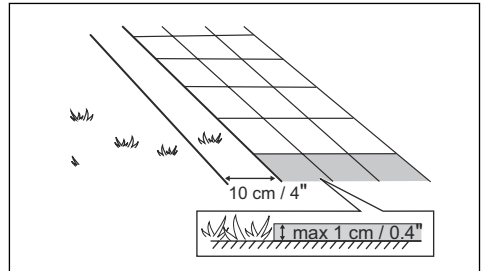
- a) Встановлюйте граничний дріт у 35 см (14 дюймів) (В) від перешкоди, висота якої складає більше 3 см (1.2 дюймів).



- b) Встановлюйте граничний дріт у 30 см (12 дюймів) (С) від перешкоди, висота якої складає 1-3 см (0.4-1.2 дюймів).



- c) Встановлюйте граничний дріт у 10 см (4 дюймів) (D) від перешкоди, що є нижчою за 1 см (0.4 дюймів).



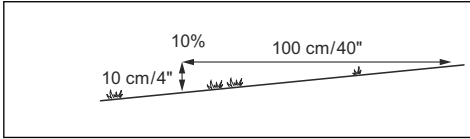
- Якщо на рівні газону розташована доріжка з бруківки, прокладіть дріт під бруківкою.
- Якщо потрібно створити «острів», прокладайте ділянки граничного дроту, що йдуть до й від нього, поряд (Е). Див. Створення «острова» на сторінці 30.
- Зробіть петлю (F) в місці з'єднання прямого й граничного дротів. Це спрощує з'єднання прямого й граничного дротів. Зробіть петлю з відрізу граничного дроту розміром приблизно 20 см (8 дюймів).

4.4.3.1 Установлення граничного дроту на схилі

Занадто круті схили слід ізолювати за допомогою граничного дроту. Градієнт (%) обчислюється як відношення вертикальної висоти до горизонтальної відстані.

Приклад:

- 10 см / 100 см = 10%.
- дюймів / дюймів = 10%.



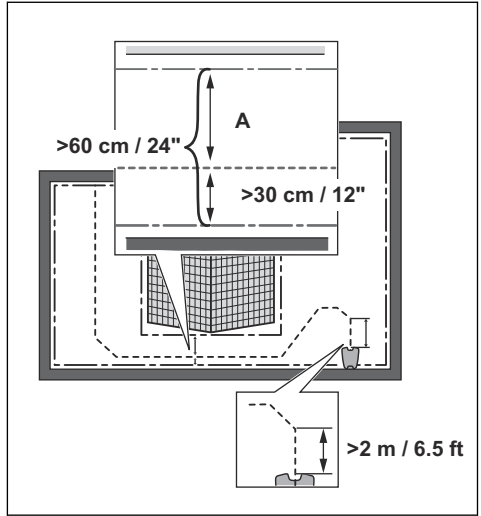
- Надто круті схили всередині робочої зони слід відокремлювати за допомогою граничного дроту.
- Для відокремлення схилів із нахилом більше 20%, розташованих уздовж зовнішнього краю газону, встановіть граничний дріт на відстані 20 см / 8 дюймів (A) від краю газону.
- На схилах, що прилягають до шляхів загального користування, встановіть уздовж зовнішнього краю схилу перешкоду заввишки щонайменше 15 см / 6 дюймів. Як перешкоду ви можете використати стінку або огорожу.

4.4.3.2 Переходи

Перехід – це ділянка, з кожного боку якої встановлено граничний дріт і яка з'єднує 2 частини робочої зони. Відстань між граничними дротами з кожного боку в переході має бути не менше ніж 60 см / 24 дюймів.

Зверніть увагу: Якщо ширина переходу менша за 2 м (6.5 футів), установіть напрямний дріт крізь нього.

Рекомендована мінімальна відстань між напрямним і граничним дротами становить 30 см / 12 дюймів. Виріб завжди рухається зліва від напрямного дроту, якщо дивитися на зарядну станцію. Рекомендується залишити якомога більше вільного простору зліва від напрямного дроту (A).



4.4.3.3 Створення «острова»



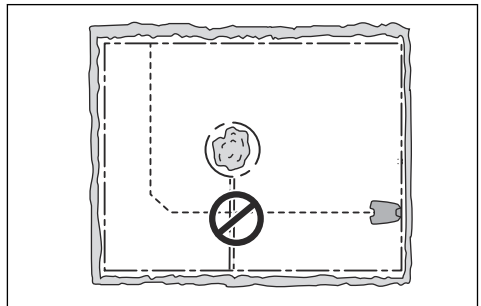
УВАГА: Не перехресуйте граничні дроти. Частини граничного дроту мають лежати паралельно.



УВАГА: Не кладіть напрямний дріт впоперек граничного дроту.



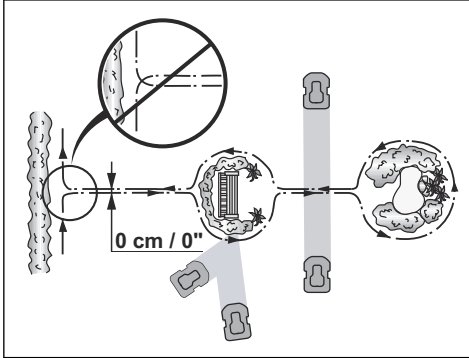
УВАГА: Ізольуйте або приберіть перешкоди, висота яких менше ніж 15 см / 5.9 дюймів. Ізольуйте або приберіть перешкоди, які мають невеликий нахил, як-от каміння, дерева або коріння. Це дасть змогу запобігти пошкодженню лез виробу.



Щоб утворити острів, ізолюйте ділянки в робочій зоні за допомогою граничного дроту. Рекомендуємо ізолювати всі постійні об'єкти в робочій зоні.

Деякі перешкоди стійкі до зіткнень, наприклад дерева або кущі, які мають висоту понад 15 см / 5.9 дюймів. Виріб зіткнеться з такою перешкодою, а потім вибере новий напрямок руху.

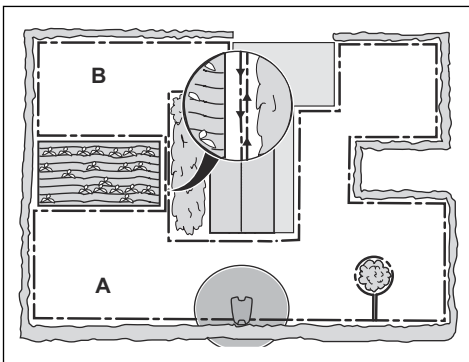
- Прокладіть граничний дріт до й навколо перешкоди, щоб створити «острів».
- Складіть разом дві частини граничного дроту, які йдуть до перешкоди й від неї. Це дасть змогу виробу перейти через дріт.
- Розташуйте дві частини граничного дроту під одним кілком.



4.4.3.4 Створення додаткової зони

Якщо робочу зону поділено на дві ділянки, не поєднані між собою переходом, створіть додаткову зону (B). Робоча зона із зарядною станцією є основною (A).

Зверніть увагу: Виріб слід уручну переміщати між основною зоною й додатковою зоною.



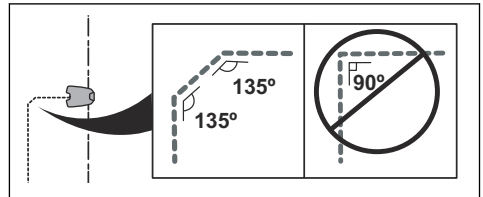
- Установіть граничний дріт по периметру додаткової зони (B), щоб створити «острів». Див. Створення «острова» на сторінці 30.

Зверніть увагу: Граничний дріт слід прокласти у формі однієї петлі навколо всієї робочої зони (A + B).

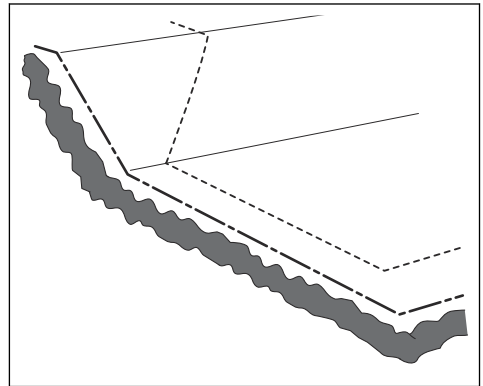
Зверніть увагу: Коли виріб скошує траву в додатковій зоні, необхідно вмикати режим *Secondary area* (Додаткова зона). Див. *Secondary area* (Додаткова зона) на сторінці 43.

4.4.4 Визначення місця прокладання напрямного дроту

- Прокладіть напрямний дріт у лінію на відстані щонайменше 2 м (6.5 футів) від передньої частини зарядної станції.
- Залиште піворуч від напрямного дроту (якщо дивитися на зарядну станцію) якомога більше вільного місця. Див. Установлення напрямного дроту на сторінці 34.
- Прокладайте напрямний дріт на відстані щонайменше 30 см (12 дюймів) від граничного.
- Під час встановлення напрямного дроту не робіть різких згинів.

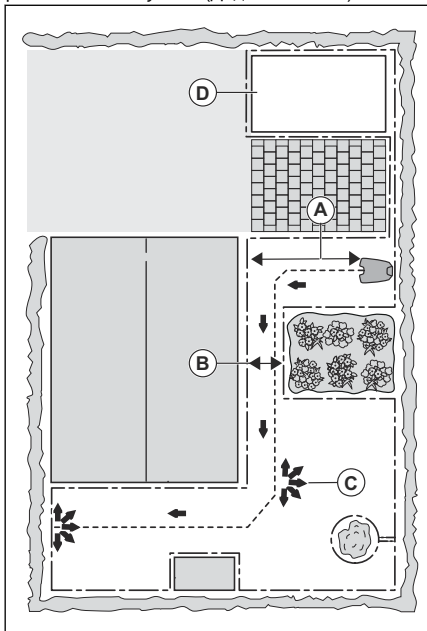


- Якщо в робочій зоні є схил, прокладайте напрямний дріт по схилу діагонально.



4.4.5 Приклади робочої зони

- Якщо зарядна станція встановлюється в невеликій зоні (А), переконайтеся, що відстань до граничного дроту становить щонайменше 3 м (10 футів) вільного простору спереду зарядної станції.
- Якщо робоча зона має перехід (В) без встановленого напрямного дроту, рекомендована мінімальна відстань між граничними дротами становить 2 м / 6.5 футів. Із напрямним дротом, прокладеним через перехід, рекомендована мінімальна відстань між граничними дротами становить 60 см / 24 дюймів.
- Якщо в робочій зоні є ділянки, поєднані вузьким переходом (В), виріб можна налаштувати таким чином, щоб він спочатку рухався за дротом, а потім віддалявся від дроту через певну відстань (С). Налаштування можна змінити в *Площа обробки газону на сторінці 38*.
- Використовуйте GPS-навігацію, яка допомагає виробу вибрати оптимальний режим роботи. Див. *GPS-навігація на сторінці 38*.
- Якщо в робочій зоні є додаткова зона (D), див. *Створення додаткової зони на сторінці 31*. Поставте виріб у додаткову зону й увімкніть режим *Secondary area* (Додаткова зона).



4.5 Установлення виробу

4.5.1 Інструменти для встановлення

- Молоток / пластмасова киянка: для спрощення забивання кілків у землю.
- Інструмент для підрізання кромки газону / лопата: для заривання граничного дроту.
- Універсальні кліщі: щоб обрізати граничний дріт і стискати роз'єми.
- Багатозахватні плоскогубці: для стиснення з'єднувачів.

4.5.2 Установлення зарядної станції



УВАГА: Заборонено робити в плиті зарядної станції нові отвори.



УВАГА: Не ставайте на опорну плиту зарядної станції ногами.



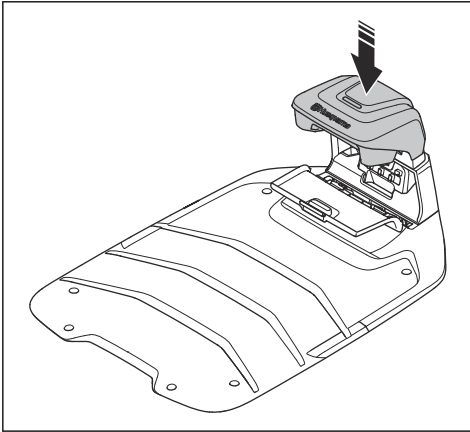
ПОПЕРЕДЖЕННЯ: Обов'язково перевіряйте, чи чисті й сухі вилки кабелю низької напруги та блока живлення, перш ніж під'єднати їх.

Для під'єднання блока живлення використовуйте лише розетку, під'єднану до пристрою захисного вимкнення.

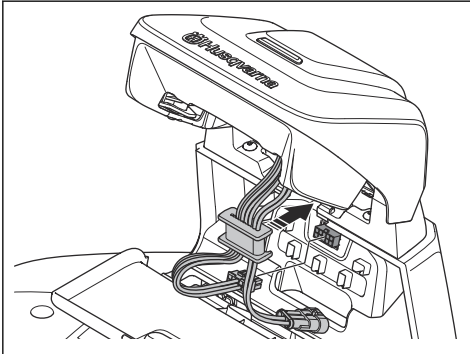
1. Прочитайте інструкцію до зарядної станції й переконайтеся, що ви її повністю зрозуміли. Див. *Визначення місця встановлення зарядної станції на сторінці 28*.
2. Установіть зарядну станцію у вибраній зоні.

Зверніть увагу: Не під'єднуйте зарядну станцію до заземлення гвинтами, доки не буде встановлено напрямний дріт. Див. *Установлення напрямного дроту на сторінці 34*.

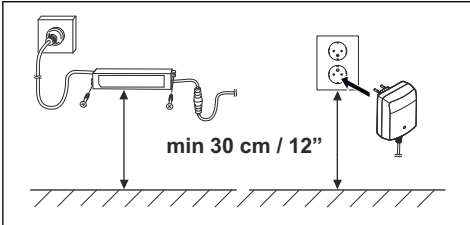
3. Відкрийте кришку на передній частині зарядної станції.
4. Установіть верхню частину зарядної станції.



5. Підніміть і нахиліть верхню частину зарядної станції.
6. Установіть втулку з кабелями на місце.
7. Під'єднайте кабель до зарядної станції.



8. Під'єднайте кабель низької напруги до зарядної станції.
9. Закрийте кришку на передній частині зарядної станції.
10. Установіть блок живлення на висоті щонайменше 30 см (12 дюймів).



11. Під'єднайте кабель блока живлення до електричної розетки з напругою 100–240 В.

Зверніть увагу: Під час встановлення обмежувального дроту виріб можна поставити на зарядну станцію для заряджання.

12. Закріпіть кабель низької напруги кілками або закопайте його. Див. *Фіксація дроту або кабелю на місці за допомогою кілків на сторінці 34* або *Закопування дроту або кабелю на сторінці 35*.
13. Під'єднайте дроти до зарядної станції після встановлення обмежувального й напрямного дротів. Див. *Установлення граничного дроту на сторінці 33* та *Установлення напрямного дроту на сторінці 34*.
14. Під'єднайте зарядну станцію до заземлення гвинтами з комплекту після встановлення напрямного дроту. Див. *Установлення напрямного дроту на сторінці 34*.

4.5.3 Заряджання виробу

1. Установіть виріб на зарядну станцію.

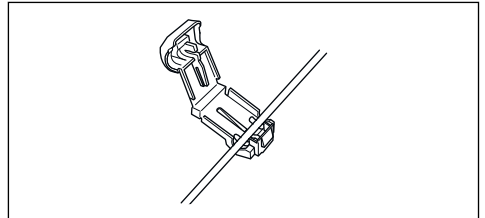
Зверніть увагу: Виріб заряджається автоматично, коли він перебуває на зарядній станції.

4.5.4 Установлення граничного дроту

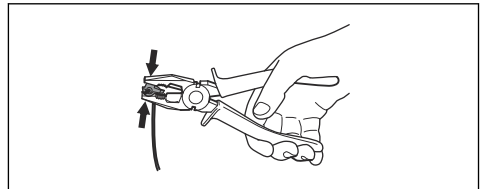


УВАГА: Не змотуйте дрід, що залишився, у котушку. Котушки створюють перешкоди для сигналу виробу.

1. Установіть граничний дрід по периметру всієї робочої зони. Виконайте встановлення за зарядною станцією.
2. Відкрийте з'єднувач і вставте в нього граничний дрід.



3. Закрийте з'єднувач за допомогою плоскогубців.



4. Обріжте граничний дріт на відстані 1-2 см (0.4-0.8 дюймів) зверху кожного з'єднувача.
5. Притисніть правий з'єднувач до металевого штиря на зарядній станції з позначкою «AR».
6. Притисніть лівий з'єднувач до металевого штиря на зарядній станції з позначкою «AL».

4.5.5 Установлення напрямного дроту

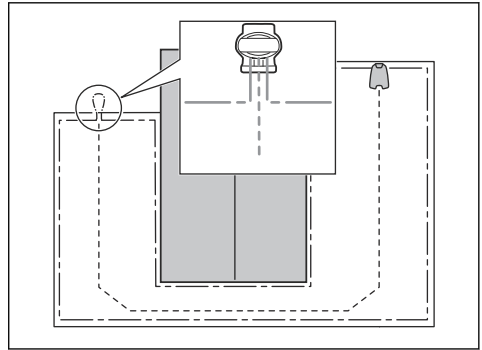


УВАГА: Просте з'єднання дротів чи використання гвинтової клемної коробки, ізолюваної за допомогою ізоляційної стрічки, не підходить для стикування. Волога від ґрунту викличе окиснення дроту, що із часом призведе до розімкнення ланцюга.

1. Відкрийте з'єднувач і вставте в нього дроти.
2. Закрийте з'єднувач за допомогою плоскогубців.
3. Обріжте напрямний дріт на відстані 1-2 см (0.4-0.8 дюйма) від з'єднувача.
4. Притисніть з'єднувач до металевого штиря на зарядній станції з позначкою «G1/G2/G3».

Зверніть увагу: Для моделі Automower® 305E/310E NERA можна встановити 2 напрямних дроти, а для моделі Automower® 405XE/410XE NERA – 3.

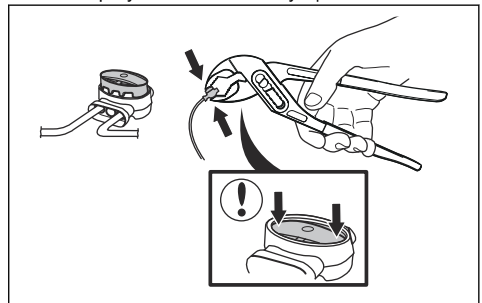
5. Від'єднайте зарядну станцію від розетки.
6. Прокладіть напрямний дріт від зарядної станції до потрібної точки його підключення до обмежувального дроту.
7. Закріпіть напрямний дріт на землі кілками або зарийте його. Див. *Фіксація дроту або кабелю на місці за допомогою кілків на сторінці 34 або Закопування дроту або кабелю на сторінці 35.*
8. Покладіть кінець напрямного дроту біля петлі на граничному дроті.
9. Перекусіть граничний дріт за допомогою кусачок.
10. За допомогою з'єднувача під'єднайте напрямний дріт до граничного.



- a) Вставте в з'єднувач два кінці граничного дроту й кінець напрямного дроту.

Зверніть увагу: Переконайтеся, що бачите кінці дротів крізь прозору ділянку з'єднувача.

- b) Щоб приєднати дроти до з'єднувача, натисніть на його кришку за допомогою регульованих плоскогубців.



11. Під'єднайте зарядну станцію до розетки.

4.5.6 Фіксація дроту або кабелю на місці за допомогою кілків



УВАГА: Переконайтеся, що кілки втримують дріт або кабель біля землі.



УВАГА: Занадто сильне скошування трави одразу після встановлення може призвести до пошкодження ізоляції дроту або кабелю. Пошкодження ізоляції може спричинити перебої не одразу, а через декілька тижнів чи місяців.

1. Установлюйте дріт або кабель на землю.
2. Установлюйте кілки на відстані щонайбільше 75 см (30 дюймів) один від одного.

3. Вбийте кілки в землю за допомогою молотка чи пластикової киянки.

Зверніть увагу: Через декілька тижнів дроти або кабелі заростуть травною й стануть майже невидимими.

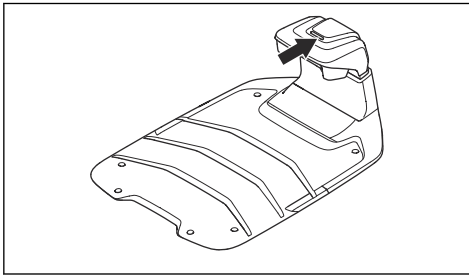
Зверніть увагу: У компанії Husqvarna рекомендують змінити в програмі заводський PIN-код на новий.

4.5.7 Закопування дроту або кабелю

- За допомогою лопати чи інструмента для підрізання країв газону прорийте в землі канавку.
- Покладіть дрід або кабель на 1-20 см (0.4-8 дюймів) у землю.

4.5.8 Візуальна перевірка зарядної станції

1. Переконайтеся, що світлодіодний індикатор на зарядній станції горить зеленим кольором. Інформацію про світлодіодний індикатор див. у розділі *Світлодіодний індикатор зарядної станції на сторінці 58.*



2. Якщо світлодіодний індикатор не горить зеленим кольором, перевірте правильність установлення. Див. *Світлодіодний індикатор зарядної станції на сторінці 58 та Установлення зарядної станції на сторінці 32.*

4.5.9 Сполучення за допомогою програми Automower® Connect

1. Завантажте програму Automower® Connect на свій мобільний пристрій.
2. Зареєструйте обліковий запис Husqvarna в програмі Automower® Connect й дотримуйтесь інструкцій.
3. Введіть заводський PIN-код 1234 на виробі.
4. За допомогою безпірного регулятора на виробі виберіть меню Bluetooth®, щоб увімкнути режим виконання сполучення.
5. Виберіть *My mowers* (Мої косарки) в програмі Automower® Connect і додайте свій виріб.
6. Дотримуйтесь інструкцій, наведених у програмі Automower® Connect.

5 Налаштування

У цьому розділі наведено інформацію про налаштування виробу, які можна здійснити в програмі Automower® Connect. Усі налаштування виробу доступні в програмі Automower® Connect. Деякі налаштування також можна здійснити в програмі Automower® Access – див. розділ *Огляд структури меню у Automower® Access на сторінці 12*. Виріб продається із заводськими налаштуваннями, але їх можна пристосувати до конкретної робочої зони.

5.1 Розклад



У меню *Schedule* (Розклад) можна змінювати налаштування розкладу роботи виробу.

Інструмент для налаштування розкладу адаптує розклад з урахуванням розміру робочої зони. Функція *Schedule* (Розклад) дозволяє встановлювати періоди роботи виробу. Коли виріб не працює, він припаркований на зарядній станції. Використовуючи розклад у програмі, можна подивитися, коли виріб працює.

5.1.1 Налаштування схеми регулярного скошування

- Налаштуйте розклад, щоб виріб працював якомога довше.

Зверніть увагу: Після повного скошування трави в робочій зоні виріб прямує до зарядної станції. Коли починається наступна сесія, виріб знову виконує скошування по всій робочій зоні.

Зверніть увагу: Якщо виріб не косив траву у всій робочій зоні до закінчення сеансу, він повертається до зарядної станції. Коли починається наступний сеанс, виріб продовжує скошування з того місця, де він зупинився минулого разу.

- Щоб скошувати траву в робочій зоні двічі на день, можна налаштувати два різних розклади. Налаштуйте розклад для виробу таким чином, щоб той мав достатньо часу для скошування на всій робочій зоні.
- Якщо призначено два або більше розкладів, які перетинаються за часом, виріб починає косити в тому місці, де не косив найдовше.
- Переконайтеся, що виріб завершує скошування кожної робочої зони менш ніж за 24 години.

Якщо для скошування робочої зони виробу потрібно більше ніж 24 години, розділіть робочу зону на дрібніші робочі зони.

5.1.2 Налаштування схеми нерегулярного скошування

Виріб працює весь виділений для розкладу час, довільно виконуючи скошування.

- Зменште запланований час, щоб запобігти замінанню трави.
- Якщо результат скошування незадовільний, збільште виділений для розкладу час. Див. *Розклад на сторінці 36*.
- Якщо два чи більше розкладів збігаються за часом у різних робочих зонах, виріб спершу почне скошувати першу робочу зону. Після кожного заряджання виробу він починає скошувати траву в іншій робочій зоні.

5.2 Висота скошування



5.2.1 Регулювання висоти скошування

Висоту скошування можна змінювати в діапазоні від 2 см / 0.8 дюйма до 5.5 см / 2.2 дюйма.



УВАГА: Протягом перших тижнів після встановлення висота скошування має бути встановлена на значення 5.5 см / 2.2 дюйма, щоб уникнути ушкодження граничного дроту. Потім висоту скошування можна зменшувати щотижня.

5.2.2 TargetHeight

Використовуйте функцію TargetHeight для поступового зменшення висоти скошування від максимальної відмітки до заданого значення протягом 10 днів. Якщо в цей проміжок часу змінити висоту скошування вручну, функція TargetHeight вимкнеться.

5.3 Схема



Для кожної робочої зони налаштування схеми можна здійснити за допомогою встановлення EPOS. Можна виконати такі налаштування:

- Налаштування схеми роботи виробу.
- Для певних схем роботи можна призначити напрямки.
- Для задовільного результату скошування трави біля країв використовуйте схеми, як-от «шахівниця» або «трикутник». Такі схеми забезпечують скошування трави з країв у двох напрямках.
- Для схилів виберіть змінну схему скошування під кутом 45 градусів до схилу.
- Для певних схем можна налаштувати тип параметра *скошування з фіксованою межею*. У разі *скошування з фіксованою межею* виріб завжди рухається однаковими траекторіями, щоб зберегти чітку межу навколо робочої зони. У разі *скошування зі змінною межею* виріб рухається різними траекторіями, щоб зменшити кількість слідів уздовж віртуальної межі.

Компанія Husqvarna рекомендує використовувати систематичну схему у великих і відкритих робочих зонах. Якщо ви застосовуєте систематичну схему в робочій зоні з перешкодами, створіть навколо них зони безпеки й використовуйте схему з багатьма напрямками, щоб отримати якнайкращий результат скошування.

Компанія Husqvarna рекомендує застосовувати випадкову схему скошування, якщо робоча зона складна й має багато перешкод.

5.4 Operation (Експлуатація)

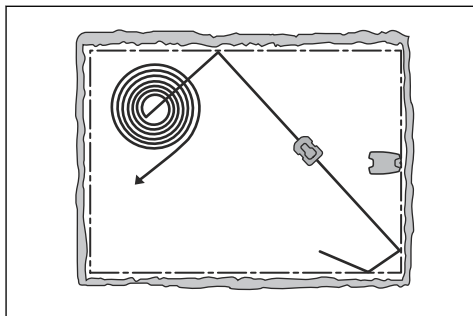


У меню *Operation* (Експлуатація) ви можете змінювати робочі налаштування виробу.

5.4.1 Спіральне скошування

Спіральне скошування застосовується лише до робочих зон із довільною схемою скошування. Якщо виріб заходить на ділянку з вищою травою, він може змінити схему руху на *спіральне скошування*. Це означає, що виріб коситиме по спіралі, щоб швидше скосити довшу траву. Інтенсивність *спірального скошування* можна налаштувати. *Дуже низька / низька* інтенсивність означає, що *спіральне скошування* запускається рідше. *Висока / дуже висока* інтенсивність означає, що *спіральне скошування* запускається частіше.

Зверніть увагу: Режим *спірального скошування* не вмикається на схилах із нахилом більше 17%.



5.4.2 Уникнення об'єктів

Функція *уникнення об'єктів* доступна лише для моделей Automower® 405XE/410XE NERA.

З увімкненою функцією *уникнення об'єктів* косарки розпізнають на газоні об'єкти, що вищі за траву. Якщо косарка виявить якийсь предмет на газоні, вона розвернеться й продовжить косити в іншому напрямку. Якщо функція *уникнення об'єктів* не підходить для вашої робочої зони, її можна вимкнути.

Зверніть увагу: Функція *уникнення об'єктів* може заважати скошуванню трави навколо об'єктів. Датчики також можуть сприймати як об'єкти високу траву або квіти в робочій зоні.

5.4.3 Погодний таймер

Weather timer (Погодний таймер) автоматично регулює час скошування відповідно до темпів зростання трави. Робота виробу обмежується виключно налаштуваннями розкладу.

Зверніть увагу: Під час використання функції *Weather timer* (Погодний таймер) рекомендовано ввести максимальну кількість робочого часу, доступну для *Weather timer*. Не обмежуйте розклад більше за необхідне.

Перший період роботи вдень задається параметрами розкладу. Виріб завжди виконує один цикл скошування, після чого функція *Weather timer* (Погодний таймер) визначає, чи працюватиме виріб далі.

Зверніть увагу: *Weather timer* (Погодний таймер) скидається, якщо виріб не працює понад 50 годин або якщо виконана команда *Reset of all user settings* (Скинути всі налаштування користувача). Налаштування *Weather timer* не змінюються, якщо виконано команду *Reset of schedule settings* (Скидання налаштувань розкладу).

5.4.4 Режим ECO

ECO mode (Режим ECO) вимикає сигнал обмежувального дроту, напрямного дроту й зарядної станції, коли виріб запаркований чи заряджається. Коли сигнал контуру вимкнено, світлодіодний індикатор зарядної станції блиматиме зеленим.

Зверніть увагу: Використовуйте *ECO mode* (Режим ECO), щоб заощадити електроенергію й уникнути перешкод для іншого обладнання, як-от індукційних петель чи гаражних дверей.

Зверніть увагу: Щоб запустити виріб у робочій зоні вручну, спочатку потрібно ввімкнути сигнал контуру.

5.4.4.1 Увімкнення сигналу контуру

1. Увімкніть виріб.
2. Установіть виріб на зарядну станцію.
3. Натисніть кнопку **STOP** (Зупинення).
4. Зачекайте 2 секунди, а потім вийміть виріб із зарядної станції.
5. Переконайтеся, що світлодіодний індикатор зарядної станції горить зеленим кольором.
6. Установіть косарку там, звідки вона має почати косіння.

5.4.5 Функція EdgeCut

Виріб має функцію EdgeCut, завдяки якій може підстригати краї газону. Коли трава росте слабо, функцію EdgeCut можна вимкнути в програмі.

5.5 Налаштування встановлення



Під час *установлення* можна змінити його налаштування за допомогою граничного дроту.

5.5.1 Пошук зарядної станції

Виріб можна налаштувати на пошук зарядної станції трьома способами:

- *Сигнал зарядної станції.*
- *Рух за обмежувальним дротом.*
- *Рух за напрямним дротом.*

За заводськими налаштуваннями виріб використовує три способи пошуку одночасно. Використовуйте заводські налаштування, щоб якомога швидше знайти зарядну станцію та мінімізувати ризик утворення слідів на газоні. Виріб завжди починає шукати у спосіб *Charging station signal* (Сигнал

зарядної станції). Після вказаної затримки часу він також використовує способи *Follow guide* (Рух за напрямним дротом) і *Follow boundary wire* (Рух за граничним дротом).

Нижче наведено розповсюджені причини, чому виріб не може рухатися за дротами:

- Перешкоди поблизу дроту не було ізольовано.
- зарядна станція, граничний чи напрямний дріт установлено невідповідно до інструкцій, наведених у *Установлення зарядної станції на сторінці 32*, *Установлення граничного дроту на сторінці 33* та *Установлення напрямного дроту на сторінці 34*.

5.5.1.1 Сигнал заряджальної станції

Для деяких установлень треба зменшити сигнал заряджальної станції. Наприклад, коли заряджальну станцію розташовано близько до перешкоди, як-от куц або стіна. Виріб знаходить сигнал заряджальної станції на іншому боці перешкоди й намагається знайти заряджальну станцію, але об'єкт перешкоджає йому перейти до заряджальної станції. Можна встановити сигнал заряджальної станції на *мінімальне, середнє* або *максимальне* значення.

Зверніть увагу: Husqvarna рекомендує встановлювати сигнал заряджальної станції на *максимальне* значення. Зазвичай краще пересунути заряджальну станцію, ніж зменшувати діапазон дії її сигналу.

5.5.1.2 Рух за напрямним та обмежувальним дротами

Можна задати інтервал часу, коли виріб починатиме рух за напрямним та обмежувальним дротами для пошуку заряджальної станції.

5.5.2 Площа обробки газону

5.5.2.1 GPS-навігація

Виріб використовує *GPS-навігацію*, яка допомагає йому вибрати оптимальний режим роботи. Ця функція встановлюється на заводі. Якщо ви хочете налаштувати параметри свого газону вручну, вимкніть *GPS-навігацію* й налаштуйте параметри *зони 1-5*. Вимкніть *GPS-навігацію*, якщо хочете використовувати функцію *Systematic Passage Mowing* (Регулярне скошування в проходах), і налаштуйте параметри *зони 1-5*. Див. *Налаштування для зони 1-5 на сторінці 38*.

5.5.2.2 Налаштування для зони 1-5

Використовуйте цю функцію, якщо в робочій зоні є віддалені ділянки, з'єднані вузькими проходами, щоб косарка могла нормально косити траву в робочій зоні. Функція *Lawn Coverage* (Площа обробки газону) використовується для косіння трави на віддалених ділянках робочої зони. Функція *Systematic Passage Mowing* (Регулярне скошування в проходах) використовується для косіння трави у вузьких

проходах. Для використання цих функцій необхідно прокласти напрямний дріт. Ви можете налаштувати щонайбільше 5 віддалених ділянок, де виріб почне скошування.

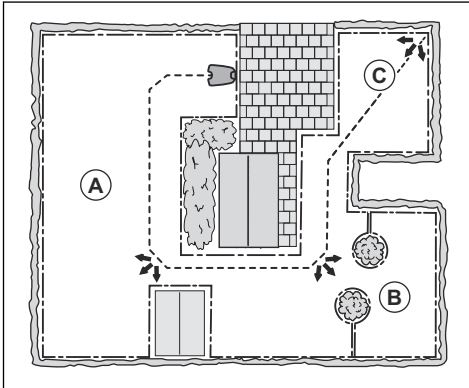
Функцію *Systematic Passage Mowing* (Регулярне скошування в проходах) доцільно використовувати для скошування трави у вузьких проходах шириною від 60 см до 1.5 м (від 23 дюймів до 4.9 фути). Косарка рухається за алгоритмом, щоб охопити ширину проходу. Виріб застосовує функцію *Systematic Passage Mowing* (Регулярне скошування у вузьких проходах) на заданій відстані від зарядної станції. Досягнувши кінця вузького проходу, виріб продовжує стригти газон у робочій зоні в стандартному режимі.

Виріб можна налаштувати так, щоб він слідував за напрямним дротом на задану відстань, перш ніж почне косити.

Зона А, приблизно 50 %

Зона В, приблизно 30 %

Зона С, приблизно 20 %



Кожну зону можна ввімкнути й вимкнути. Використовуйте функцію *Test* (Перевірка) для вимірювання відстані від зарядної станції до місця, де виріб має почати скошування. Див. *Вимірювання відстані від зарядної станції на сторінці 39*.

Налаштування виробу за замовчуванням дають йому змогу рухатися за напрямним дротом упродовж 300 м / 980 футів у 20% випадків, коли він від'їжджає від заряджальної станції. Якщо напрямний дріт коротший за 300 м / 980 футів, виріб рухатиметься вздовж нього до точки з'єднання з граничним дротом.

5.5.2.3 Вимірювання відстані від зарядної станції

Виріб слідує за напрямним дротом, щоб виміряти відстань до зарядної станції.

1. Установіть виріб на зарядну станцію.

2. Виберіть *Test*: (Перевірка) *Area 1 setup* (Налаштування зони 1) або *Test*: (Перевірка) *Налаштування зони 2* (Налаштування зони 2) для вимірювання відстані.
3. Натисніть кнопку **STOP** (Зупинення), щоб відобразити відстань у програмі.

5.5.3 Ширина коридору

Коридор граничного дроту – це зона, що прилягає до граничного дроту. Виріб використовує коридори для пошуку зарядної станції. Ширина коридору налаштовується автоматично. Якщо для нормальної роботи виробу ширину коридору необхідно відрегулювати вручну, її можна встановити в діапазоні від 1 до 9.

5.5.4 Відстань для розвороту

Відстань зворотного руху задає відстань, яку виріб проходить у зворотному напрямку до того, як починає підстригати газон.

5.5.5 Функція Drive Past Wire (Рух уздовж дроту)

Передня частина виробу завжди заїжджає за граничний дріт на визначену відстань. Потім виріб рухається назад та змінює напрямку. Заводські налаштування: 32 см (13 дюймів). Можна вибрати відстань 25-40 см (10-16 дюймів).

Зверніть увагу: Якщо змінити відстань для функції *Drive Past Wire* (Рух уздовж дроту), відстань зміниться вздовж граничного дроту в усіх частинах робочої зони.

5.6 Accessories (Акcesуари)



У меню *Accessories* (Акcesуари) ви можете змінювати налаштування акcesуарів виробу.

5.6.1 Передні фари

Передні фари доступні тільки для Automower® 405XE/410XE NERA.

Існують чотири налаштування фар, які контролюють час їх роботи.

- *Завжди ввімкнено*
- *Тільки ввечері (19:00–00:00)*
- *Увечері й уночі (19:00–07:00)*
- *Завжди вимкнено*

Стандартне налаштування: *Always on* (Завжди ввімк.). Фари можна налаштувати на блимання у разі помилки.

5.6.2 Уникнення зіткнення з навісом Automower®

Коли ввімкнено цей параметр, виріб і навіс Automower® менше зношуватимуться, але навколо зарядної станції залишатиметься більше нескошеної трави.

5.7 Загальна



У меню *General* (Загальне) можна налаштувати дату й час та виконати скидання до заводських налаштувань.

Це меню доступне, лише якщо ваш мобільний пристрій підключено до виробу за допомогою Bluetooth®.

5.7.1 Час і дата

Час і дату можна змінити вручну або отримати їх з мобільного пристрою.

5.7.2 Скинути налаштування до заводських значень

Налаштування користувача можна скинути до заводських налаштувань.

Зверніть увагу: Налаштування *PIN code*, *Loop signal*, *Messages* (PIN-код, сигнал контуру, Повідомлення) та *Date & Time* (Час і дата) не буде скинуто.

5.8 Захист



У налаштуваннях безпеки можна змінити PIN-код, параметри GeoFence та інші функції безпеки. Щоб отримати доступ до меню *Security* (Захист), необхідно ввести правильний PIN-код.

Це меню доступне, лише якщо ваш мобільний пристрій підключено до виробу за допомогою Bluetooth®.

5.8.1 Новий сигнал контуру

Сигнал контуру вибирається довільно, щоб створити унікальну лінію зв'язку між виробом і зарядною станцією. В одиничних випадках може знадобитися створити новий сигнал, зокрема якщо дві близько розташовані одна до одної установки мають подібні сигнали.

5.8.2 Зміна PIN-коду

PIN-код можна змінити. Запишіть новий PIN-код до нотатника. Див. *Вступ на сторінці 8*.

5.8.3 Захист від крадіїв

У меню *Theft protection* (Захист від крадіїв) можна задати тривалість сигналу та ситуації, у яких він має вмикатися. За заводськими налаштуваннями потрібен PIN-код, а тривалість сигналу становить 1 хвилину.

5.8.3.1 Require PIN code (Вимагати PIN-код)

Ця функція означає, що після натискання кнопки зупинення **STOP** виріб не можна використовувати чи контролювати, доки не буде введено правильний PIN-код. Якщо неправильний PIN-код буде введено п'ять разів, виріб на деякий час буде заблоковано. Після кожного введення невірної PIN-коду час блокування буде подовжуватися.

5.8.3.2 Тривалість сигналу

Можливість налаштування тривалості звучання сигналу. Можливо встановити тривалість від 1 до 10 хвилин.

5.8.3.3 STOP button pressed (Натиснення кнопки зупинення STOP)

У разі ввімкнення сигналу *STOP button pressed* (Натиснення кнопки зупинення STOP), коли хтось натисне кнопку **STOP** і не введе PIN-код протягом 30 секунд, увімкнеться сигналізація.

5.8.3.4 Carried away (Віддалення)

У разі ввімкнення сигналу *Carried away* (Віддалення), виріб виявляє неочікувані рухи й вмикає сигналізацію.

5.8.4 GeoFence

GeoFence – це система захисту від крадіжок на основі GPS, яка створює віртуальну огорожу для виробу. Якщо відстань від виробу до центрального положення перевищує задане значення, виріб буде деактивовано, і увімкнеться сигналізація. Центральним положенням вважається поточне положення виробу, коли ввімкнено функцію GeoFence. Для вимкнення сигналізації та повторного запуску виробу потрібно ввести PIN-код. GeoFence вмикається лише тоді, коли виріб увімкнено.

5.9 Automower® Connect



У *Automower® Connect* ви можете вмикати й вимикати функцію Automower® Connect. Виріб можна підключити до мережі Wi-Fi. Крім того, можна

переглядати показники потужності сигналу й стану з'єднання.

Це меню доступне, лише якщо ваш мобільний пристрій підключено до виробу за допомогою Bluetooth®.

5.10 повідомлення;

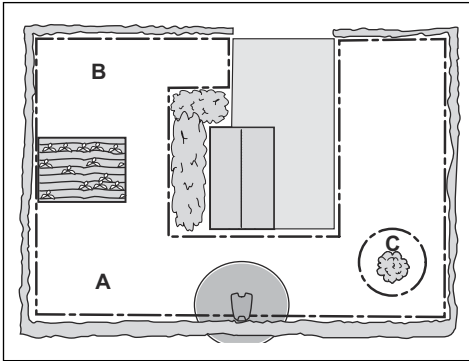
У цьому меню можна знайти інформаційні повідомлення й дані про попередні несправності. Для деяких повідомлень наводяться поради щодо вирішення помилок.

Якщо робота виробу якимось чином порушується – наприклад, він застряг чи сів акумулятор – інформація щодо помилки та її час зберігаються в повідомленні.

Якщо одне й те саме повідомлення повторюється декілька разів, це може означати, що необхідно внести зміни в схему встановлення виробу. Див. *Вступ – установа на сторінці 14.*

5.11 Automower® Intelligent Mapping (AIM)

Automower® Intelligent Mapping (AIM) доступне в застосунку Automower® Connect. Технологія використовує різні датчики, включно з GPS, вбудованими у виріб. Точність мапи становить приблизно 1 м / 3.3 футів.



Нижче зазначено деякі функції AIM:

- Відображає в програмі Automower® Connect мапу газону із зарядною станцією, обмежувальним дротом, напрямним дротом і «островами».
- Можна створити робочі зони (А) і (В) у меню встановлення, де можна задати розклад і висоту зрізання для кожної робочої зони. Ця функція доступна тільки для Automower® 405XE/410XE NERA.
- Можна створити неробочі зони (С), куди виріб не має потрапляти й де він не повинен

скошувати траву. Ця функція доступна тільки для Automower® 405XE/410XE NERA.

Зверніть увагу: За допомогою функції AIM можна задати робочі й неробочі зони з точністю приблизно 1 м / 3.3 футів.

Збирання даних для мапи AIM починається автоматично. Виріб збирає дані під час роботи, і мапа стає готовою через 1–2 тижні. Приберіть тимчасові перешкоди на газоні, коли виріб працює та збирає дані. Якщо змінюється місце встановлення дротів або заряджальної станції, треба створити нову мапу. Більше інформації щодо AIM можна отримати в застосунку Automower® Connect.

5.12 Завантажте вбудоване програмне забезпечення через FOTA (Firmware over the air).

Цей виріб має функцію автоматичного завантаження нового вбудованого програмного забезпечення. Коли нове вбудоване програмне забезпечення буде доступним, у програмі з'явиться сповіщення, у якому можна вибрати його встановлення. Під час оновлення вбудованого програмного забезпечення світлодіодний індикатор виробу блимає. Якщо виріб не використовує стільниковий зв'язок, він завантажує нове вбудоване програмне забезпечення, коли стоїть на зарядній станції. Для завантаження нової версії вбудованого програмного забезпечення зарядна станція з пристроєм має бути в зоні покриття мережі Wi-Fi.

5.13 Профілі скошування

Можна зберігати різні набори налаштувань у функції *Mowing profiles* (Профілі скошування). Використовуйте цю функцію разом із виробом для більш ніж одного місця або для того, щоб мати різні налаштування на одному місці. У функції *Mowing profiles* (Профілі скошування) зберігаються налаштування виробу, об'єкти мапи та їхні налаштування.

5.14 Перевизначення зарядної станції на карті

Якщо ви перемістили або замінили зарядну станцію, знову визначте її на карті. Ви також можете перевизначити її, якщо газонокосарка не може приєднатися або підключитися до зарядної станції.

1. Виберіть у програмі *Map objects* (Об'єкти карти) > *Charging station* (Зарядна станція).
2. Виберіть *Reinstall charging station* (Перевизначити зарядну станцію) та дотримуйтеся інструкцій.

Зверніть увагу: Інші пристрої з увімкненою функцією Bluetooth® можуть створювати перешкоди під час сполучення. У разі появи перешкод під час сполучення вимкніть функцію Bluetooth® на других пристроях.

6 Експлуатація

Найбільш часто використовувані робочі налаштування включені в Automower® Access, див. *Automower® Access на сторінці 8*. Усі режими роботи доступні в застосунку Automower® Connect.

6.1 Увімкнення виробу



ПОПЕРЕДЖЕННЯ: Перед використанням виробу уважно прочитайте розділ про правила техніки безпеки.

- Натисніть і утримуйте **коліщатко вибору** упродовж 3 секунд.
- Уведіть PIN-код за допомогою **коліщатка вибору**.

6.2 Увімкнення виробу

1. Натисніть кнопку **STOP** (Зупинення).
2. Уведіть PIN-код за допомогою **коліщатка вибору**.
3. Скористайтеся **коліщатком вибору**, щоб обрати режим роботи. Див. *Режими роботи – запуск на сторінці 43*.
4. Натисніть кнопку **START** (Запуск).

Зверніть увагу: У перші тижні після встановлення рівень шуму під час скошування трави може бути більшим за очікуваний. Через деякий час роботи виробу рівень шуму стане значно меншим.

6.2.1 Режими роботи – запуск

6.2.1.1 Основна зона

Для автоматичного скошування й заряджання виберіть для виробу режим роботи *Main area* (Основна зона).

6.2.1.2 Secondary area (Додаткова зона)

Для скошування на додаткових ділянках виберіть режим *Secondary area* (Додаткова зона). Оператор має переміщувати виріб між основною й додатковою зонами вручну. Виріб коситиме траву протягом вибраного періоду часу або до вичерпання заряду акумулятора.

Зверніть увагу: Якщо виріб знаходиться на додатковій ділянці, для заряджання його слід переміщати на зарядну станцію вручну. Коли акумулятор буде повністю заряджено, виріб залишить зарядну станцію й зупиниться. Для запуску виробу слід вибрати режим роботи.

Зверніть увагу: Якщо після заряджання акумулятора скошування здійснюватиметься в основній зоні, переведіть виріб у режим *Main area* (Основна зона), перш ніж установлювати його на зарядну станцію.

6.2.1.3 Ігнорувати розклад

Виберіть робочий режим *Override schedule* (Ігнорувати розклад), щоб тимчасово ігнорувати налаштування *розкладу* протягом *24 годин* або *3 днів*.

6.3 Паркування виробу

1. Натисніть кнопку **STOP** (Зупинення).
2. Уведіть PIN-код за допомогою **коліщатка вибору**.
3. Скористайтеся **коліщатком вибору**, щоб вибрати режим паркування. Див. *Режими роботи – паркування на сторінці 43*.
4. Натисніть кнопку **START** (Запуск).

6.3.1 Режими роботи – паркування

6.3.1.1 Паркування до подальшої команди.

Виберіть робочий режим *Park until further notice* (Запаркувати до подальших указівок), щоб виріб повертався до зарядної станції. Виріб залишатиметься на зарядній станції до вибору нового режиму роботи.

6.3.1.2 Запуск за наступним розкладом

Виберіть робочий режим *Start on next schedule* (Запуск за наступним розкладом), щоб виріб повертався до зарядної станції. Виріб залишатиметься на зарядній станції до наступного налаштування функції *Schedule* (Розклад).

6.3.1.3 Оберіть тривалість

Виріб повертається до зарядної станції й залишається там протягом обраного періоду паркування. Обирайте відповідний режим, щоб тимчасово зупинити поточний цикл скошування й залишити виріб на зарядній станції.

6.3.1.4 Паркування на точці технічного обслуговування (тільки для встановлень EPOS™)

Виріб можна запаркувати на точці технічного обслуговування, щоб виконати його технічне обслуговування. Виріб залишатиметься на точці технічного обслуговування до вибору нового режиму роботи.

6.4 Вимкнення виробу

1. Натисніть кнопку **STOP** (Зупинення), щоб зупинити виріб і двигун привода ножів.

6.5 Вимкнення виробу

1. Натисніть кнопку **STOP** (Зупинення), щоб зупинити виріб.
2. Уведіть PIN-код, якщо це потрібно.
3. Щоб вимкнути виріб, натисніть **коліщатко вибору** й утримуйте його 3 секунди. Ви також можете вибрати коліщатком пункт *Power off* (Вимкнення) в меню на дисплеї.
4. Переконайтеся, що світлодіодний індикатор на коліщатку не світиться.

6.6 Заряджання акумулятора

Якщо виріб новий або тривалий час перебував на зберіганні, акумулятор може бути розрядженим. Зарядіть акумулятор, перш ніж запускати виріб. У режимі *Main area* (Основна зона) пристрій скошує траву й автоматично заряджається.

1. Увімкніть виріб.
2. Поставте виріб у зарядну станцію таким чином, щоб зарядні пластини торкалися контактних пластин.
3. Перевірте, чи заряджається виріб, поглянувши на його дисплей або в застосунок Automower® Connect.

7 ТЕХНІЧНЕ ОБСЛУГОВУВАННЯ

7.1 Вступ – технічне обслуговування



ПОПЕРЕДЖЕННЯ: Перед обслуговуванням виробу вимикайте його.



ПОПЕРЕДЖЕННЯ: Використовуйте захисні рукавиці.

Для вищої ефективності роботи й довшого терміну експлуатації слід регулярно чистити виріб і замінювати зношені деталі.

Якщо виріб новий, перевіряйте диски з лезами й леза щотижня. Якщо рівень зношування низький, інтервал між подальшими перевірками дисків із лезами й лез можна збільшити. Якщо рівень зношування високий, перевіряйте диски з лезами й леза частіше.

Дуже важливо, щоб диск із лезами обертався вільно, а краї лез були непошкодженими. Звичайний термін служби лез становить 3–6 тижнів для основного диска з лезами та 9–12 тижнів для диска з лезами EdgeCut. Наведені нижче умови можуть призводити до збільшення чи зменшення терміну служби лез.

- Тривалість роботи й площа робочої зони.
- Довжина й щільність трави.
- Ґрунт, пісок і використання добрив.
- Конуси, інструменти, камені, коріння та інші об'єкти в робочій зоні.

Зверніть увагу: Якщо леза затуплені, результат скошування може бути незадовільним. Див. *Заміна лез на сторінці 48* для отримання інформації щодо заміни лез.

7.2 Графік технічного обслуговування

Графік технічного обслуговування показує, як виконувати обслуговування виробу, зокрема технічне. Дотримуйтеся графіка технічного обслуговування для кращої якості роботи та збільшення строку служби виробу.

X = Інструкції наведено в цьому посібнику користувача.

O = У цьому посібнику користувача відповідних інструкцій немає. Зверніться до авторизованого дилера з обслуговування.

Підготовка	Щотижня	Щороку	Кожні три роки
Очистьте виріб. Див. <i>Очищення виробу на сторінці 46</i> .	X		
Перевірити виріб на наявність пошкоджень та зношених деталей.	X		
Оновіть вбудоване програмне забезпечення.	X		
Перевірте сервісні повідомлення на наявність рекомендованих оновлень.		O	
Обслуговування			
Перевірте леза й за потреби замініть леза й гвинти лез. Див. <i>Заміна лез на сторінці 48</i> .	X		
Огляньте й відполіруйте контактні пластини на зарядній станції.		X	
Огляньте й відполіруйте зарядні пластини на виробі.		X	
Перш ніж помістити виріб на зберігання, повністю зарядіть акумулятор. Див. <i>Зарядження акумулятора на сторінці 44</i> .		X	
Перевірте колеса на наявність ознак зношення.		O	
Огляньте та почистьте стійки зіткнення. Перевірте момент затягування на передніх та задніх стійках зіткнення.		O	
Упевніться, що виріб паркується й заряджається належним чином.		O	

Підготовка	Щотижня	Щороку	Кожні три роки
Огляньте кабель і з'єднувач, що підключаються до зарядних пластин, на корпусі виробу.		○	
Огляньте захисну пластину та її підшипник.		○	
Перевірте гумові ущільнення на системі регулювання висоти скошування.		○	
Огляньте гумові ущільнення для стійок зіткнення.		○	
Замінити гумові пильники стійок підйому/зіткнення.			○
Огляньте й почистьте вентиляційний фільтр.		○	
Замініть вентиляційний фільтр.			○
Перевірте момент затягування гвинтів рами.		○	
Відкрийте шасі та замініть усі ущільнювальні стрічки.			○
Останній крок			
Скористайтеся сервісним програмним інструментом для виконання функціональної діагностики виробу.		○	

7.3 Очищення виробу



УВАГА: Не використовуйте для очищення виробу мийку високого тиску. Не використовуйте розчинники як мийний засіб.

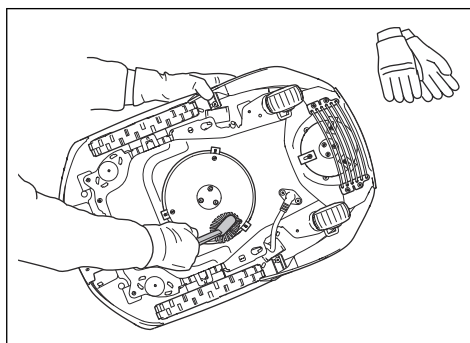
Виріб погано працює на схилах, якщо колеса засмічені травою. Очищайте виріб щіткою або водою зі шлангу.

Husqvarna рекомендує використовувати спеціальний набір для чищення й технічного обслуговування. По додаткову інформацію звертайтеся в центр обслуговування Husqvarna.

7.3.1 Очищення дисків із лезами та захисного кожуха диска

Щотижня перевіряйте диск із лезами й самі леза та чистьте захисний кожух диска.

1. Покладіть виріб на бік.

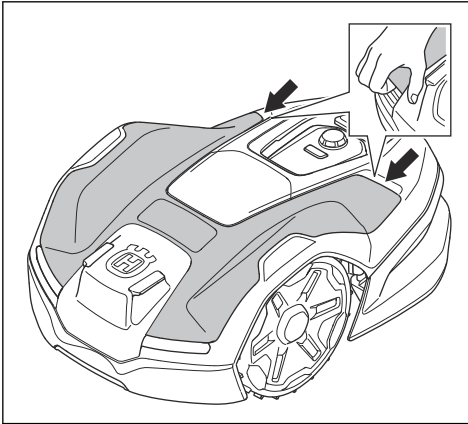


2. Почистьте диски з лезами й захисний кожух диска, використовуючи щітку та проточну воду.

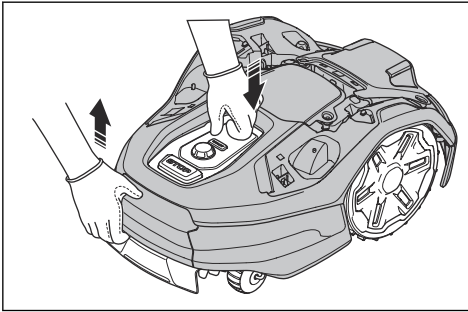
7.3.2 Очищення рами й корпусу виробу

Для повного очищення виробу можна зняти верхню кришку й корпус пристрою. Якщо виріб забруднений, за необхідності використовуйте слабкий мильний розчин. Для чищення виробу використовуйте щітку або водяний шланг. Не використовуйте для очищення виробу мийку високого тиску.

1. Вимкніть виріб.
2. Обережно потягніть за верхню кришку ззаду.

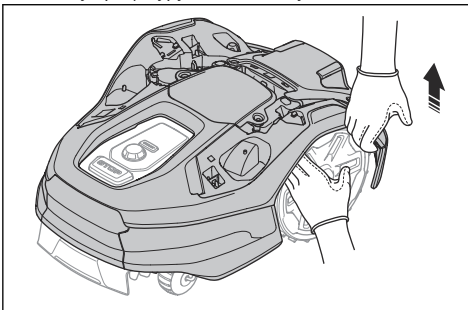


3. Тримайтесь за раму однією рукою, зніміть корпус, швидко й коротко потягнувши його вгору в напрямку передньої частини виробу.

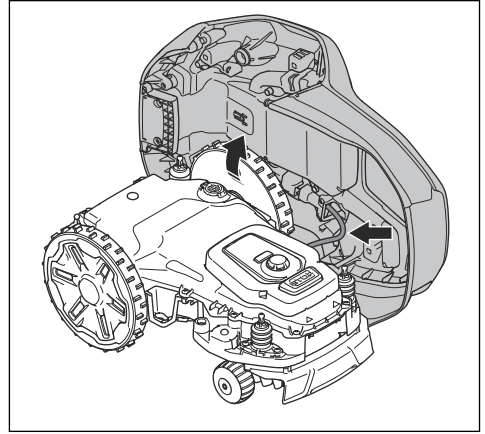


ПОПЕРЕДЖЕННЯ: Якщо ваші руки потраплять між корпусом виробу й рамою, можна отримати травму.

4. Візьміться за переднє колесо однією рукою та зніміть передню частину корпусу, швидко й коротко потягнувши її вгору. Виконайте таку саму процедуру з іншого боку.



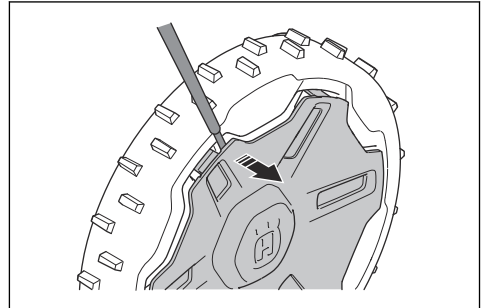
5. Покладіть корпус виробу поруч із рамою або притуліть його до стіни.



7.3.3 Чищення коліс

Виріб погано працює на схилах, якщо колеса засмічені травою.

- Для очищення коліс скористайтеся м'якою щіткою.
- Якщо необхідно, зніміть кришку колеса, використовуючи плоску викрутку.



7.3.4 Чищення зарядної станції



ПОПЕРЕДЖЕННЯ: Перед обслуговуванням або чищенням зарядної станції чи блока живлення відключіть блок живлення від розетки.

- Видаляйте траву, гілки й інші предмети із зарядної станції.
- Для очищення зарядної станції використовуйте щітку або водяний шланг.

7.4 Акумулятор



УВАГА: Перш ніж помістити пристрій на зберігання, повністю зарядіть акумулятор. Якщо акумулятор заряджено не повністю, це може призвести до його пошкодження.

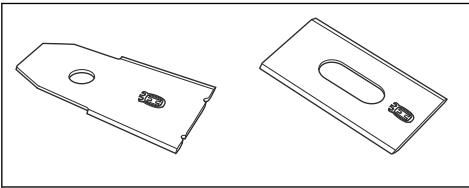
Якщо тривалість роботи пристрою між циклами заряджання коротша за норму, це свідчить про зношування акумулятора. Замініть акумулятор, щоб подовжити час роботи.

Зверніть увагу: Термін служби акумулятора залежить від тривалості сезону й кількості годин щоденного використання виробу. За тривалого сезону або тривало щоденного використання пристрою акумулятор доведеться замінювати частіше.

7.5 Заміна лез



ПОПЕРЕДЖЕННЯ: Husqvarna може гарантувати безпечність виробу лише за умови використання оригінальних лез Husqvarna із логотипом, на якому зображено літеру H із короною.



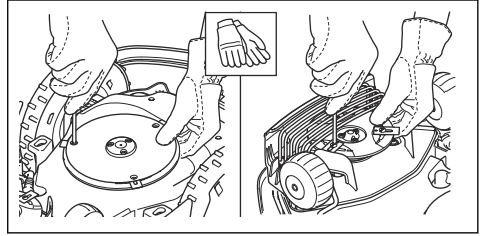
ПОПЕРЕДЖЕННЯ: У разі заміни лез треба також замінити гвинти. Уживані гвинти можуть швидко зноситися та спричинити від'єднання леза, що може призвести до тяжкої травми.

Замінійте зношені або пошкоджені леза для забезпечення експлуатування. Регулярно замінюйте леза для забезпечення задовільного результату скошування та низького рівня енергоспоживання. Усі три леза та їхні гвинти треба замінювати одночасно, щоб система скошування залишалася збалансованою.

7.5.1 Заміна лез

1. Вимкніть виріб.
2. Покладіть виріб диском із лезами догори на чисту й м'яку поверхню.

3. Поверніть захисну пластину так, щоб сумістити її отвори з гвинтами леза.
4. Зніміть три леза й три гвинти.



5. Прикріпіть нові леза й гвинти.
6. Переконайтеся, що леза обертаються вільно.

8 Усунення несправностей

8.1 Повідомлення

У Automower® Connect й Automower® Access відображаються повідомлення з таблиці нижче. Якщо часто з'являються однакові повідомлення, зверніться до представника компанії Husqvarna.

Повідомлення	Причина	Дія
<i>Wheel motor blocked, right (Двигун коліс заблок., ПР)</i>	Ведуче колесо заблоковано травою або іншими предметами.	Перевірте приводне колесо та приберіть траву або інший предмет.
<i>Wheel motor overloaded, left/right (Двигун коліс перевантажено, зліва / справа)</i>		
<i>Wheel drive problem, right/left (Проблема привода, праворуч/ліворуч)</i>	Ведуче колесо заблоковано травою або іншими предметами.	Перевірте праве приводне колесо й приберіть траву або інші предмети. Якщо проблема не зникла, зверніться до авторизованого центру обслуговування.
<i>Cutting system blocked (Систему скошування заблоковано)</i>	Систему скошування заблоковано травою або іншими предметами.	Огляньте систему скошування та видаліть траву або інші предмети.
<i>Cutting height blocked (Висоту скошування заблоковано)</i>	Навколо регулятора висоти різання або між диском із лезами та рамою застрягла трава чи інші предмети.	Перевірте диск з ущільненням навколо регулятора висоти різання та приберіть траву чи інші предмети, що могли там застрягти.
<i>Edge cutting system blocked (Систему скошування трави біля перешкод заблоковано)</i>	Систему скошування трави біля перешкод заблоковано травою або іншими предметами.	Огляньте систему скошування трави біля перешкод і видаліть траву або інші предмети.
<i>Розбалансована система скошування трави біля перешкод</i>	Виявлено вібрації в диску з лезами системи скошування трави біля перешкод.	Перевірте леза та гвинти на відсутність пошкоджень і слідів зношування. Перевірте, чи всі леза встановлені належним чином, і чи в кожному положенні на різальному диску є лише одне лезо.

Повідомлення	Причина	Дія
<i>No loop signal (Сигналу контуру немає)</i>	Блок живлення або кабель низької напруги не під'єднано.	Перевірте світлодіодний індикатор зарядної станції. Якщо світлодіодний індикатор не горить, це свідчить про те, що живлення немає. Перевірте з'єднання з електричною розеткою та переконайтеся, що не спрацював переривник короткого замикання на землю. Упевніться, що дріт низької напруги під'єднано до зарядної станції.
	Пошкоджено кабель напруги живлення або кабель низької напруги.	Замініть блок живлення або кабель низької напруги.
	<i>ECO mode</i> (Режим ЕСО) активовано й виріб здійснив спробу запуску за межами зарядної станції.	Установіть виріб на зарядну станцію. Запустіть виріб.
	Виріб не знаходить сигнал контуру від зарядної станції.	Установіть виріб на зарядну станцію та згенеруйте новий сигнал контуру. Див. <i>Установлення граничного дроту на сторінці 33</i> .
	Перешкоди через металеві об'єкти (паркани, сталеву арматуру) або закопані кабелі.	Для встановлення за допомогою дроту: перемістіть граничний дріт і/або створіть більше «островів» у робочій зоні, щоб збільшити силу сигналу. Для встановлення за допомогою EPOS™: змініть положення зарядної станції.
	Для встановлення за допомогою дроту: граничний дріт не під'єднано до зарядної станції.	Перевірте правильність монтажу клем граничного дроту на зарядній станції. Замініть роз'єми, якщо їх було пошкоджено. Див. <i>Установлення граничного дроту на сторінці 33</i> .
	Для встановлення за допомогою дроту: граничний дріт на шляху до і від «острова» перетинається.	Переконайтеся, що граничний дріт прокладено правильно. Див. <i>Увімкнення сигналу контуру на сторінці 38</i> .
	Для встановлення за допомогою дроту: граничний дріт обірваний.	Перевірте сигнал світлодіодного індикатора на зарядній станції. Якщо світлодіодний індикатор свідчить про пошкодження граничного дроту, знайдіть місце розриву. Замініть пошкоджену частину контуру на новий граничний дріт за допомогою оригінального з'єднувача. Див. <i>Установлення граничного дроту на сторінці 33</i> .
	Для встановлення за допомогою дроту: виріб перебуває занадто далеко від граничного дроту.	Змініть положення граничного дроту таким чином, щоб усі частини робочої зони перебували на відстані максимум м (футів) від граничного дроту.

Повідомлення	Причина	Дія
<i>Outside work area (Поза робочою зоною)</i>	Граничні дроти під'єднано до зарядної станції навхрест.	Переконайтеся, що граничний дріт під'єднано правильно. Див. <i>Установлення граничного дроту на сторінці 33.</i>
	Граничний дріт розташований занадто близько до краю робочої зони.	Переконайтеся, що граничний дріт прокладено згідно з інструкціями. Див. <i>Установлення граничного дроту на сторінці 33.</i>
	Граничний дріт, віртуальну межу або віртуальні транспортні шляхи прокладено на ділянці із завеликим нахилом.	
	Граничний дріт прокладено навколо «острова» в неправильному напрямку.	
	Перешкоди через металеві об'єкти (паркани, сталеві арматура) або закопані поблизу дроти.	Для посилення сигналу пересуньте граничний дріт та/або створіть більше «островів» у робочій зоні.
	Виробу важко розрізнити сигнал від установки іншого виробу поблизу.	Установіть виріб на зарядну станцію та згенеруйте новий сигнал контуру. Див. <i>Новий сигнал контуру на сторінці 40.</i>
<i>Upside down (Перекидання)</i>	Виріб сильно нахилився або перекинувся.	Переверніть виріб у робоче положення.
<i>Mower tilted (Нахил косарки)</i>	Пристрій надто сильно нахилиється.	Перемістіть виріб на рівну поверхню.
<i>Lifted (Підняття)</i>	Через піднімання пристрою було активовано датчик підйому.	Переконайтеся, що корпус виробу може вільно рухатися відносно рами. Приберіть або обгородіть предмети, що можуть спричинити піднімання корпусу. Якщо проблема не зникла, зверніться до авторизованого центру обслуговування.
<i>Trapped (Застрягання)</i>	Виріб заблоковано на невеликій ділянці між кількома перешкодами.	Перевірте наявність перешкод, які заважають виробу переміститися із цієї ділянки.
<i>Slipped (Буксування)</i>	Виріб пробуксовує через перешкоду.	Приберіть перешкоду.
	Виріб пробуксовує через мокру траву.	Зачекайте, доки трава висохне, перш ніж знову запускати пристрій.
	Виріб зіткнувся з перешкодою й зупинився, або колеса не можуть рухатися у вологій траві.	Звільніть виріб і усуньте причини його зупинення. Якщо причиною була волога трава, перед використанням виробу зачекайте, доки газон висохне.
	Виріб зісковзує, тому що нахил надто крутий.	Обгородіть крутий схил граничним дротом. Див. <i>Установлення граничного дроту на схилі на сторінці 29.</i>
	Виріб зісковзує через надто крутий схил, коли слідує за напрямним дротом.	Упевніться, що напрямний дріт прокладено на схилі по діагоналі. Див. <i>Установлення граничного дроту на схилі на сторінці 29.</i>

Повідомлення	Причина	Дія
<i>Зіткнення</i>	Корпус виробу не може вільно рухатися відносно рами.	Переконайтеся, що корпус виробу може вільно рухатися відносно рами. Перевірте, чи правильно встановлено корпус виробу та чи немає на ньому бруду, який перешкоджає його руху. Якщо проблема не зникла, зверніться до авторизованого центру обслуговування.
<i>Alarm! (Сигнал!) Mower stopped (Косарка зупинилася)</i>	Сигналізація спрацювала через зупинення пристрою.	Введіть PIN-код, щоб вимкнути сигналізацію. Налаштування сигналізації можна змінити в меню <i>Security</i> (Захист). Див. <i>Захист на сторінці 40</i> .
	Сигналізація спрацювала через підняття пристрою.	
	Сигналізація спрацювала через нахилення пристрою.	
<i>Alarm! (Сигнал!) Mower was moved (Косарку було переміщено)</i>	Сигналізація спрацювала через пересування пристрою.	
<i>Alarm! (Сигнал!) Outside GeoFence (За межами)</i>	Сигналізація спрацювала через перетинання косаркою меж радіусу дії функції GeoFence.	
<i>Temporary problem (Тимчасова проблема)</i>	У виробі виникли тимчасові проблеми з електронікою чи вбудованим ПЗ.	Оновіть вбудоване ПЗ за допомогою FOTA. Повторно запустіть виріб. Якщо проблема не зникла, зверніться до авторизованого центру обслуговування.

Повідомлення	Причина	Дія
<i>Electronic problem (Проблема електроніки)</i>	У виробі виникли тимчасові проблеми з електронікою чи вбудованим ПЗ.	Повторно запустіть виріб. Якщо проблему не вдалося усунути, зверніться до авторизованого дилера з обслуговування.
<i>Loop sensor problem (Проблема з датчиком контуру)</i>		
<i>Tilt sensor problem (Проблема датчика нахилу)</i>		
<i>Invalid sub-device combination (Неправильна комбінація додаткових пристроїв)</i>		
<i>STOP button problem (Проблема кнопки STOP)</i>		
<i>Connectivity problem (Проблема під'єднання)</i>		
<i>Safety function faulty (Помилка захисту)</i>		
<i>Invalid system configuration (Недійсна конфігурація системи)</i>		
<i>Lift sensor problem (Проблема з датчиком підймання)</i>		
<i>Collision sensor problem (Проблема датчика зіткнення)</i>		
<i>Radar problem (Проблема з радаром)</i>		
<i>Temporary battery problem (Тимчасова проблема з акумулятором)</i>		
<i>Battery problem (Проблема з акумулятором)</i>	У виробі виникли тимчасові проблеми з акумулятором чи вбудованим ПЗ.	Повторно запустіть виріб. Якщо проблему не вдалося усунути, зверніться до авторизованого дилера з обслуговування.
	Неправильний тип акумулятора.	

Повідомлення	Причина	Дія
<i>Empty battery (Акумулятор розряджений)</i>	Для встановлення за допомогою граничного дроту: Виріб не може знайти зарядну станцію.	Змініть положення напрямного дроту. Див. <i>Установлення напрямного дроту на сторінці 34.</i> Перевірте параметри налаштувань пошуку зарядної станції. Див. <i>Пошук зарядної станції на сторінці 38.</i>
	Для встановлення за допомогою EPOS™: Виріб не може знайти зарядну станцію.	Виріб не має точних даних про місцезнаходження й не може знайти зарядну станцію. Існує перешкода, яка заважає виробу знайти зарядну станцію.
	Термін служби акумулятора скінчився.	Замініть акумулятор. Див. <i>Акумулятор на сторінці 48.</i>
	Антенна зарядної станції пошкоджена.	Перевірте, чи блимає світловий індикатор на зарядній станції червоним світлом. Див. <i>Установлення напрямного дроту на сторінці 34.</i>
<i>Battery needs replacement (Замініть акумулятор)</i>	Низький рівень заряду акумулятора.	Замініть акумулятор. Зверніться в місцевий авторизований сервісний центр.
<i>Battery near end of life (Спливає термін служби акумулятора)</i>	Критично низький рівень заряду акумулятора.	Замініть акумулятор. Зверніться в місцевий авторизований сервісний центр.
<i>Temperature restriction (Температурне обмеження)</i>	Виріб не працюватиме в разі зависокої або заниженої температури акумулятора.	Виріб запрацює знову, коли температура повернеться в межі прийнятної діапазону й за відповідних налаштувань таймера. Упевніться, що зарядну станцію встановлено в місці, захищеному від сонячного світла.
<i>Charging current too high (Заряджальний струм зависокий)</i>	Акумулятор заряджається завеликим струмом. Використовується неправильний або несправний блок живлення.	Перевірте справність блока живлення й зарядної станції. Упевніться, що використовуються належні блок живлення та зарядна станція. Повторно запустіть виріб. Якщо проблема не зникла, зверніться до авторизованого центру обслуговування.
<i>Charging system problem (Проблема заряджальної системи)</i>	На зарядних і контактних пластинах присутня корозія або бруд.	Повторно запустіть виріб. Почистьте зарядні пластини на виробі й контактні пластини на зарядній станції.
	У виробі виникли тимчасові проблеми з електронікою чи вбудованим ПЗ.	Повторно запустіть виріб. Якщо проблему не вдалося усунути, зверніться до авторизованого дилера з обслуговування.

Повідомлення	Причина	Дія
<i>No power in charging station (Немає електроживлення в зарядній станції)</i>	Використовується неправильний або несправний блок живлення.	Перевірте джерело живлення. Замініть за потреби.
	Збій електроживлення.	Знайдіть та усуньте причину відмови електроживлення.
	Виріб не може заряджатися, оскільки немає контакту між контактними пластинами й зарядними пластинами.	Переконайтеся, що є контакт між зарядними й контактними пластинами. Очистьте контактні й зарядні пластини.
<i>Charging station blocked (Зарядну станцію заблоковано)</i>	Пристрій не може заїхати на зарядну станцію, оскільки її заблоковано або опорна плита зарядної станції нахилена чи зігнута.	Дізнайтеся, чому пристрій не може заїхати на зарядну станцію. Приберіть будь-які предмети з опорної плити зарядної станції та переконайтеся, що вона розташована рівно.
	Пристрій не може заїхати на зарядну станцію, оскільки її заблоковано або опорна плита зарядної станції нахилена чи зігнута.	Дізнайтеся, чому пристрій не може заїхати на зарядну станцію. Приберіть будь-які предмети з опорної плити зарядної станції та переконайтеся, що вона розташована рівно.
<i>Stuck in charging station (Застрягання на зарядній станції)</i>	Пристрій не може залишити зарядну станцію, оскільки його заблоковано або він ковзає на опорній плиті зарядної станції.	Дізнайтеся, чому пристрій не може залишити зарядну станцію. Приберіть будь-які предмети з опорної плити зарядної станції та почистьте її.
<i>FlexiFence problem (Проблема з FlexiFence)</i>	Низький рівень заряду акумулятора пристрою FlexiFence. Коли акумулятор розряджений, пристрій FlexiFence не працює. Якщо не зарядити пристрій FlexiFence і запустити косарку, вона може заїхати в неробочу зону й почати косити.	Перш ніж запускати косарку, установіть її у відповідному місці й зарядіть пристрій FlexiFence.
	Температура всередині пристрою FlexiFence перевищує максимальну межу, і пристрій має бути вимкнено.	Помістіть пристрій у тінь. Перш ніж запустити пристрій FlexiFence, заждіть, доки він охолоне.
<i>Slope too steep (Надмірний нахил)</i>	Виріб зупинився, тому що нахил надто крутий.	Прокладіть граничний дрот так, щоб виключити з робочої зони ділянку з великим нахилом.
<i>Не знайдено зовнішній модуль EPOS</i>	Зовнішній модуль EPOS було встановлено раніше, але його не вдалося знайти.	Переконайтеся, що зовнішній модуль EPOS встановлено правильно, а кабель під'єднано. Повторно запустіть виріб. Якщо проблема не зникла, зверніться до авторизованого центру обслуговування.
<i>Charging station communication problem (Проблема зі зв'язком із зарядною станцією)</i>	Косарка не може зв'язатися із зарядною станцією.	Створіть новий сигнал контуру або перевстановіть зарядну станцію в режимі карти в застосунку. Якщо проблема не зникла, зверніться до авторизованого центру обслуговування.
	Збій електроживлення	Знайдіть та усуньте причину відмови електроживлення.

Повідомлення	Причина	Дія
<i>Invalid firmware configuration (Неправильна конфігурація вбудованого програмного забезпечення)</i>	У виробі не оновлено вбудоване програмне забезпечення.	Оновіть вбудоване програмне забезпечення до найновішої версії.
<i>Map problem (Проблема з картою)</i>	Некоректний файл об'єкта карти.	Перевірте карту в застосунку. Скоригуйте та збережіть карту. Видаліть карту та проведіть установку знову.
<i>Несправність живлення приладдя</i>	Виникла проблема із живленням від порту для приладдя.	Вимкніть виріб, від'єднайте та знову під'єднайте приладдя до роз'єму. Повторно запустіть виріб. Якщо проблема не зникла, зверніться до центру обслуговування.
<i>Destination not reachable (Місце призначення недоступне)</i>	Виріб не може досягти точки призначення, тому що на шляху до робочої зони знаходиться неробоча зона.	Змініть чи видаліть неробочу зону або перевизначте робочу зону.
	Для встановлення за допомогою EPOS™: немає транспортної шляху до робочої зони.	Змініть чи видаліть неробочу зону або перевизначте робочу зону.
	Для встановлення за допомогою EPOS™: на шляху до зарядної станції є перешкода.	Приберіть перешкоду.
<i>Destination blocked (Місце призначення заблоковано)</i>	На шляху до точки призначення якась перешкода.	Приберіть перешкоду, що заважає дістатися точки призначення.
	Неробоча зона перекриває шлях до точки призначення.	Змініть чи видаліть неробочу зону або перевизначте робочу зону.
	Для встановлення за допомогою EPOS™: немає транспортної шляху до робочої зони.	Прокладіть транспортний шлях до робочої зони.
<i>Несправність граничного дроту</i>	Граничний дріт, який використовується для роботи функції <i>Дротова підтримка</i> , пошкоджений або встановлений неправильно.	Упевніться, що граничний дріт правильно під'єднано до зарядної станції. Перевірте всі місця з'єднання граничного дроту. Перевірте граничний дріт на наявність пошкоджень і за потреби відремонтуйте його.

Повідомлення	Причина	Дія
<i>Unexpected cutting height adj (Неочікувана зміна висоти різання)</i>	Регулятор висоти скошування не рухається.	Перевірте налаштування висоти скошування та видаліть траву або інші предмети. Якщо проблему не вдалося усунути, зверніться до авторизованого дилера з обслуговування.
<i>Limited cutting height range (Обмежений діапазон висоти скошування)</i>		
<i>Cutting height problem (Проблема висоти скошування)</i>		
<i>Cutting system imbalance (Дисбаланс системи скошування)</i>	Виявлено вібрації в диску з лезами виробу.	Переконайтеся, що леза й гвинти не пошкоджені та не зношені. Перевірте, чи всі леза встановлено належним чином і чи в кожному положенні на різальному диску є лише одне лезо. Почистьте леза та різальний диск.
<i>Guide 1 not found (Напрямний дріт 1 не знайдено)</i> <i>Guide 2 not found (Напрямний дріт 2 не знайдено)</i> <i>Guide 3 not found (Напрямний дріт 3 не знайдено)</i>	Напрямний дріт, установлений раніше, не знайдено.	Перевірте, чи правильно під'єднано напрямний дріт до зарядної станції або граничного дроту. Перевірте, чи не обірвано напрямний дріт. Див. <i>Пошук розривів у граничній петлі на сторінці 61</i> .
<i>GPS navigation problem (Помилка GPS-навігації)</i>	Проблема з обладнанням для GPS-навігації.	Повторно запустіть виріб. Якщо проблема не зникла, зверніться до авторизованого центру обслуговування.
<i>Weak GPS signal (Слабкий сигнал GPS)</i>	У більшій частині робочої зони сигнал GPS блокується.	Якщо можливо, приберіть предмети, які можуть блокувати сигнал GPS.
		Вимкніть функцію GPS-навігації та скористайтеся функцією охоплення газону. Див. <i>Площа обробки газону на сторінці 38</i> .
<i>Work area tampered (Несанкціоноване втручання в робочу зону)</i>	Зарядну станцію або базову станцію було переміщено.	Повторно проведіть визначення карти.
<i>Too many waypoints (Забагато маршрутних точок)</i>	У робочій зоні забагато маршрутних точок.	Повторно проведіть визначення робочої зони, зони безпеки й транспортних шляхів. Розділіть поточну робочу зону на кілька менших робочих зон.
<i>No correction data available (Немає доступних даних корекції)</i>	Технічні проблеми зі встановленням за допомогою EPOS™ через Husqvarna® Cloud.	Повторно запустіть виріб. Якщо проблема не зникає, повідомлення вимагає втручання фахівця авторизованого сервісного центру.
	Виріб не має стільникового зв'язку й не може отримувати дані корекції.	Переконайтеся, що в усіх частинах робочої зони виробу є стільниковий зв'язок.

Повідомлення	Причина	Дія
<i>Пошук місцезнаходження</i>	Слабкий супутниковий сигнал на базовій станції.	Супутниковий сигнал тимчасово слабкий. Виріб почне працювати, коли потужність супутникових сигналів стане доброю. Перевірте установлення базової станції.
	Слабкий супутниковий сигнал на пристрої.	Супутниковий сигнал тимчасово слабкий. Виріб почне працювати, коли потужність супутникового сигналу стане нормальною. Перевірте, чи немає між виробом і небом об'єкту, який перешкоджає прийому супутникового сигналу. Приберіть такі об'єкти або проведіть установку знову й виключіть ці предмети з робочої зони. Див. <i>Нанесення об'єктів на карту на сторінці 22.</i>
<i>Reference station communication problem (Проблема зі зв'язком з базовою станцією)</i>	Виріб не під'єднано до базової станції.	Виконайте сполучення між виробом і базовою станцією.
	Базова станція неправильно встановлена.	Перевірте установлення базової станції.
	Виріб не приймає радіосигнал від базової станції в усіх зонах, де він працює.	Перевірте, чи приймає виріб радіосигнал від базової станції по всій робочій зоні. Якщо ні, повторно проведіть установку базової станції або перевизначте карту. Див. <i>Нанесення об'єктів на карту на сторінці 22.</i>
	Збій електроживлення.	З'ясуйте та усуньте причину відсутності живлення на базовій станції.
	Виникла помилка в роботі базової станції, і світлодіодний індикатор блимає червоним.	Від'єднайте базову станцію від мережі та під'єднайте її знову, щоб перезапустити станцію. Якщо проблему не вдалося усунути, зверніться до авторизованого дилера з обслуговування.
	Існують перешкоди з іншою базовою станцією або іншими радіосистемами цієї даній місцевості.	Повторно запустіть виріб. Якщо проблему не вдалося усунути, зверніться до авторизованого дилера з обслуговування.

8.2 Світлодіодний індикатор зарядної станції

Коли зарядну станцію встановлено правильно, її світлодіодний індикатор світиться зеленим. Якщо світлодіодний індикатор зарядної станції не зелений,

дотримуйтесь інструкцій у наведеній нижче таблиці усунення несправностей.

По додаткову інформацію зверніться до місцевого представника компанії Husqvarna або завітайте на сайт www.husqvarna.com.

Світлодіодний індикатор	Причина	Дія
Постійно горить зеленим	Сигнали зарядної станції передаються нормально.	Нічого робити не потрібно.
Блимає зеленим	Сигнали зарядної станції передаються нормально, увімкнено <i>ECO mode</i> (Режим економії енергії).	Нічого робити не потрібно.
Блимає синім	Граничний провід не під'єднано до зарядної станції.	Під'єднайте граничний дріт до зарядної станції.
	Пошкоджено граничний дріт.	Замініть пошкоджену ділянку контуру новим граничним дротом.
Блимає червоним	Перешкоди для антени зарядної станції.	Зверніться до місцевого представника компанії Husqvarna.
Постійно горить червоним	Несправність монтажної плати або блока живлення зарядної станції.	Для усунення несправності зверніться до спеціаліста авторизованого центру обслуговування. Зверніться до місцевого представника компанії Husqvarna.

8.3 Ознаки

Якщо виріб не працює як слід, див. таблицю з ознаками несправностей нижче. Якщо ви не можете знайти причину несправності, зверніться до центру обслуговування Husqvarna.

Ознаки	Причина	Дія
Край газону підстрижено неналежним чином.	Засмічений захисний кожух диска з лезами EdgeCut.	Почистьте захисний кожух диска з лезами EdgeCut.
	Край газону перед установленням виробу не стригли.	Для підстригання країв газону використовуйте тример для трави.
	Трава густа й швидко росте.	Збільште запланований час скошування виробу.
Виробу складно заїхати на заряджальну станцію.	Напрямний дріт прокладено не рівно й не на правильній відстані від зарядної станції.	Перевірте правильність установлення зарядної станції. Див. <i>Установлення зарядної станції на сторінці 32</i>
	Напрямний дріт не під'єднано до роз'єму в пластині зарядної станції.	Переконайтеся, що напрямний дріт прокладено абсолютно рівно й вставлено в роз'єм у пластині зарядної станції. Див. <i>Установлення напрямного дроту на сторінці 34</i> .
	Зарядну станцію встановлено не на рівній поверхні.	Установлюйте зарядну станцію на рівній поверхні. Див. <i>Визначення місця встановлення зарядної станції на сторінці 28</i> .
Виріб працює не в той час, коли потрібно.	Неправильно встановлено дату або час у виробі.	Установіть час або дату. Див. <i>Час і дата на сторінці 40</i> .
	Неправильно задано час початку й завершення роботи.	Змініть налаштування функції <i>Schedule</i> (Розклад). Див. <i>Розклад на сторінці 36</i> .

Ознаки	Причина	Дія
Виріб помітно вібрає.	Система скошування розбалансована через пошкодження лез.	Перевірте леза та гвинти, за потреби замініть їх. Див. <i>Заміна лез на сторінці 48.</i>
	Система скошування розбалансована через занадто велику кількість лез в одній точці.	Переконайтеся, що одним гвинтом кріпиться лише одне лезо.
	На виріб встановлено леза різної товщини.	Упевніться, що лопаті мають однакову товщину, за потреби замініть їх.
Виріб працює, але диск із лезами не обертається.	Виріб шукає зарядну станцію або рухається до початкової точки.	Це нормальний стан виробу. Диск із лезами не обертається, коли виріб шукає зарядну станцію.
Тривалість роботи виробу між циклами заряджання скоротилася.	Трава або інший предмет блокує диск із лезами.	Зніміть і прочистьте диск із лезами. Дивіться розділ <i>Очищення виробу на сторінці 46.</i>
	Ресурс акумулятора закінчується.	Замініть акумулятор. Див. <i>Заміна лез на сторінці 48.</i>
	Леза затупилися. Скошування трави потребує більше енергії.	Замініть леза. Див. <i>Заміна лез на сторінці 48.</i>
Скошування й заряджання тривають менше, ніж зазвичай.	Ресурс акумулятора закінчується.	Замініть акумулятор. Див. <i>Акумулятор на сторінці 48.</i>
Виріб стоїть на зарядній станції протягом кількох годин.	Виріб відпрацював максимальний час скошування на добу.	Не треба нічого робити. Див. <i>Розклад на сторінці 36.</i>
	Кришка закрита, але кнопку START (Запуск) не натиснуто.	Щоб відкрити люк, натисніть кнопку STOP (Зупинення). Введіть PIN-код і підтвердьте натисненням кнопки OK . Натисніть кнопку START (Запуск) і закрийте люк.
	Активовано режим паркування.	Змініть режим роботи. Див. <i>Режими роботи – запуск на сторінці 43.</i>
	Виріб не працюватиме в разі високої або низької температури акумулятора.	Упевніться, що зарядну станцію встановлено в місці, захищеному від сонячного світла.

Ознаки	Причина	Дія
Результат скошування незадовільний.	Виріб працює лише кілька годин на добу.	Збільште час скошування. Див. <i>Розклад на сторінці 36.</i>
	Форма робочої зони вимагає коригування параметрів для функції <i>Lawn Coverage</i> (Охоплення газону), щоб охопити всі ділянки робочої зони.	Змініть параметри ділянок, де виріб починає скошування, і частоту скошування. Див. <i>Площа обробки газону на сторінці 38.</i>
	Робоча зона завелика.	Зменште розмір робочої зони або збільште час за розкладом. Див. <i>Розклад на сторінці 36.</i>
	Леза затупилися.	Замініть усі леза. Див. <i>Заміна лез на сторінці 48.</i>
	Трава зависока для вибраної висоти різання.	Збільште висоту скошування, а потім зменште її, коли трава стане коротшою.
	Накопичення трави на диску з лезами чи навколо вала двигуна.	Видаліть траву, що накопичилася, і очистьте виріб. Див. <i>Очищення виробу на сторінці 46.</i>
Акумулятор розряджений, і ви помістили виріб на зарядну станцію, але він не заряджається та не вмикається.	Якщо акумулятор розряджений дуже сильно, його прийдеться довго заряджати, перш ніж виріб можна буде ввімкнути.	Залиште виріб на зарядній станції протягом 24 годин, а потім перевірте, чи він вмикається. Якщо проблема не зникла, зверніться до авторизованого центру обслуговування.

8.4 Пошук розривів у граничній петлі

Розриви обмежувального контуру зазвичай спричинені ненавмисним фізичним ушкодженням дроту, наприклад лопатою під час роботи в саду. У країнах, де бувають заморозки на ґрунті, дріт можуть пошкодити гострі камені, що зсуваються під впливом температур. Також дріт може розірватися, якщо надмірно натягнути його під час встановлення.

Якщо скошувати траву занадто низько одразу після встановлення, можна пошкодити ізоляцію дроту. Пошкодження ізоляції може спричинити перебої не одразу, а через декілька тижнів чи місяців.



УВАГА: Протягом декількох перших тижнів після встановлення обирайте максимальну висоту скошування, після чого зменшуйте її на один крок кожні два тижні, доки не досягнете необхідної вам висоти.

Неякісне зрощення дроту контуру через декілька тижнів також може призвести до порушення з'єднання. Причиною може бути, наприклад, недостатнє стиснення з'єднувача плоскогубцями або використання з'єднувача нижчої якості, ніж у оригінального.

Зверніть увагу: Перш ніж продовжувати усунення несправностей, перевірте всі місця з'єднання.

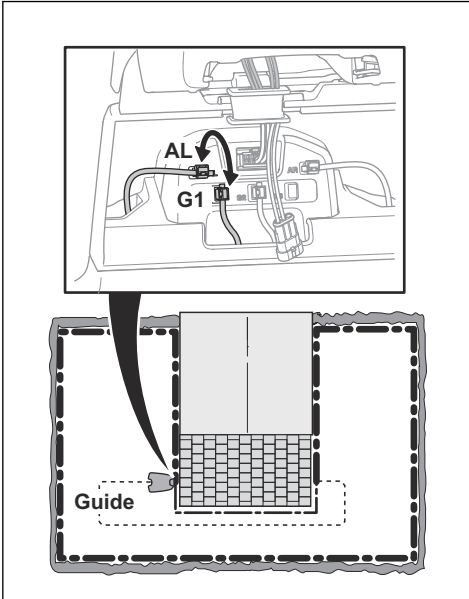
Щоб знайти місце розриву дроту, поступово обстежуйте контур: поділіть його навпіл, визначте половину з пошкодженням і продовжуйте ділити її на менші відрізки, доки область пошуку не скоротиться до мінімуму.

Наступний спосіб не працює, якщо ввімкнено *Режим ECO*. Спочатку переконайтеся, що *режим ECO* вимкнено. Див. *Режим ECO на сторінці 38.*

1. Переконайтеся, що світловий індикатор на зарядній станції блимає синім, тобто що в контурі граничного дроту є розрив. Див. *Світлодіодний індикатор зарядної станції на сторінці 58.*
2. Упевніться, що граничний дріт правильно під'єднано до зарядної станції та з'єднання не пошкоджене. Перевірте, чи блимає досі синім світловий індикатор на зарядній станції.
3. Поміняйте місяцями з'єднання між напрямним і граничним дротами в зарядній станції.

Спочатку поміняйте місцями AL та G1. Деякі моделі мають додаткові напрямні дроти. Для них можна використовувати ту саму процедуру.

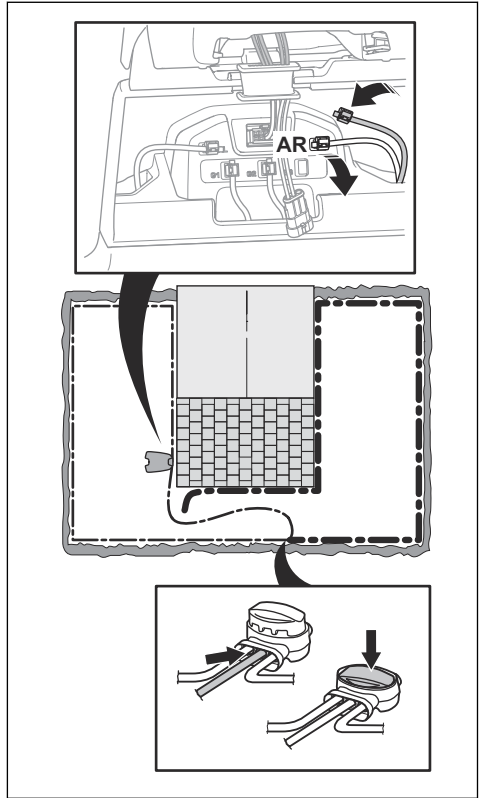
Якщо світловий індикатор починає горіти зеленим світлом, розрив розташований десь на граничному дроті між AL та точкою, де напрямний дріт під'єднаний до граничного (товста чорна лінія на рисунку).



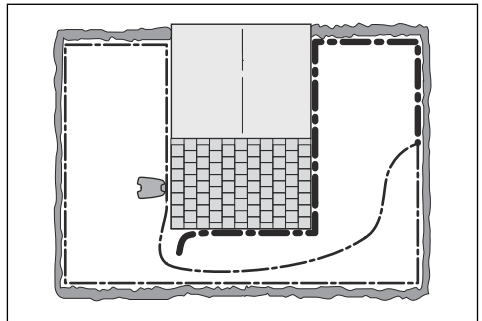
Щоб усунути несправність, вам знадобляться граничний дріт, роз'єми та з'єднувачі:

а) якщо граничний дріт, в якому підозрюється розрив, короткий, найпростішим способом буде замінити весь граничний дріт між AL та точкою, де напрямний дріт під'єднаний до граничного (товста чорна лінія на рисунку);

б) якщо граничний дріт, в якому підозрюється розрив, довгий (товста чорна лінія), виконайте зазначені нижче дії. Встановіть AL та G1 в їхні початкові положення. Після цього від'єднайте AL та G1. Під'єднайте новий дріт до AR. Під'єднайте інший кінець цього нового дроту до середини тієї частини дроту, де підозрюється розрив.

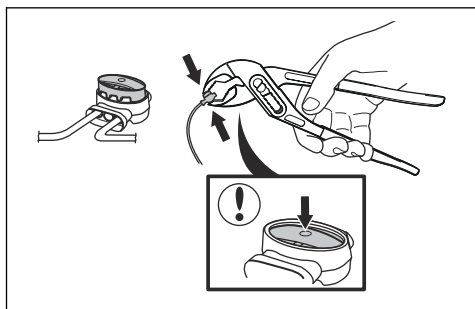


Якщо тепер світловий індикатор починає горіти зеленим, розрив розташований десь між від'єднаним кінцем і точкою під'єднання нового дроту (товста чорна лінія знизу). У такому разі пересуньте з'єднання нового дроту ближче до від'єданого кінця (приблизно посередині тієї частини дроту, де підозрюється розрив) і перевірте, чи засвітиться індикатор зеленим.



Продовжуйте, доки проміжок дроту між точками із постійним зеленим і блимаючим синім індикаторами не скоротиться до мінімуму. Після цього виконуйте інструкції, наведені в кроці 5 нижче.

4. Якщо під час кроку 3 світловий індикатор досі блимає синім: Встановіть AL та G1 в їхні початкові положення. Після цього поміняйте місцями AR та G1. Якщо світловий індикатор горить зеленим, від'єднайте AL і під'єднайте новий граничний дріт до AL. Під'єднайте інший кінець цього нового дроту до середини тієї частини дроту, де підозрюється розрив. Використовуйте підхід, описаний в п. 3a) та 3b) вище.
5. Коли знайдете розрив, замініть пошкоджену частину новим дротом. Використовуйте лише оригінальні з'єднувачі.



9 Транспортування, зберігання й утилізація

9.1 Транспортування

На літій-іонні акумулятори поширюються правила щодо небезпечного вантажу.

- Дотримуйтеся всіх застосованих національних норм і правил.
- У разі перевезення пасажирським і вантажним транспортом дотримуйтеся спеціальних вимог щодо упаковки й маркування (це правило також стосується третіх осіб й експедиторів).
- Інформація щодо виймання акумулятора див. у повній версії посібника користувача на веб-сайті www.husqvarna.com.

9.2 Порядок постановки пристрою на зберігання



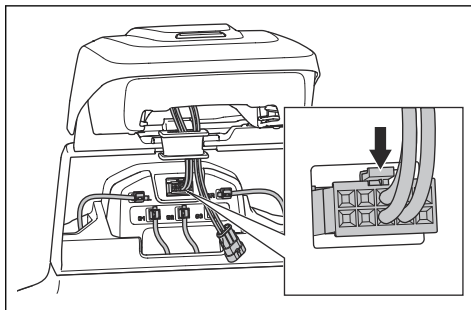
УВАГА: Перш ніж помістити виріб на зберігання, повністю зарядіть акумулятор. Якщо акумулятор заряджено не повністю, це може призвести до його пошкодження.

- Повністю зарядіть виріб. Див. *Заряджання акумулятора на сторінці 44*.
- Вимкніть виріб. Див. *Вимкнення виробу на сторінці 44*.
- Очистьте виріб. Див. *Очищення виробу на сторінці 46*.
- Помістіть виріб у сухому місці, захищеному від впливу низьких температур.
- Радимо класти виріб в оригінальне пакування або ставити всіма колесами на рівну поверхню. Пристрій також можна повісити на стіну за допомогою кронштейна Husqvarna. Докладнішу інформацію про наявні настінні кронштейни можна отримати в представника компанії Husqvarna.

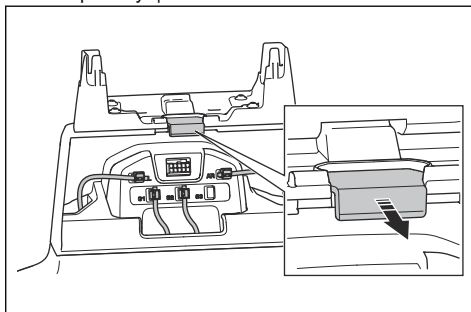
9.3 Порядок постановки зарядної станції на зберігання

Можна зняти верхню частину зарядної станції й помістити її на зберігання. Опорну плиту зарядної станції можна не ставити на зберігання.

1. Підніміть і нахиліть верхню частину зарядної станції та відкрийте кришку.
2. Від'єднайте блок живлення від зарядної станції й розетки.
3. Від'єднайте кабель.



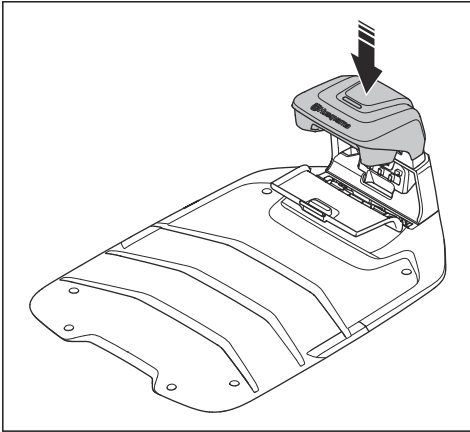
4. Зніміть втулку з кабелями.
5. Потягніть верхню частину зарядної станції вгору й зніміть її.
6. Закрийте ущільнення.



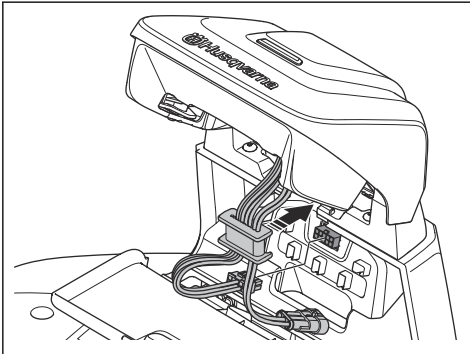
7. Закрийте кришку.
8. Поставте блок живлення й верхню частину зарядної станції в сухе, захищене від впливу низьких температур місце.

9.4 Установлення зарядної станції після зберігання

1. Відкрийте кришку.
2. Натисніть на ущільнення.
3. Установіть верхню частину зарядної станції.



4. Підніміть і нахиліть верхню частину зарядної станції.
5. Установіть втулку з кабелями на місце.
6. Під'єднайте кабель до зарядної станції.



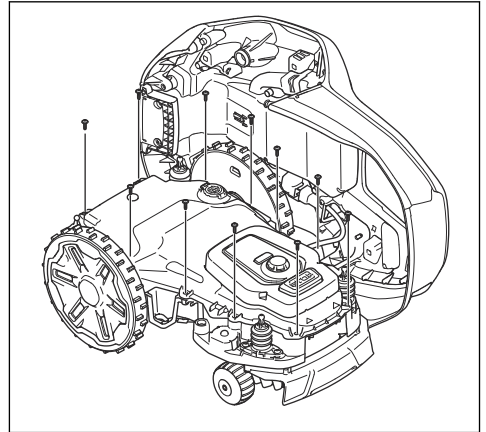
7. Підключіть блок живлення до розетки й зарядної станції.
8. Закрийте кришку.

9.5 Утилізація

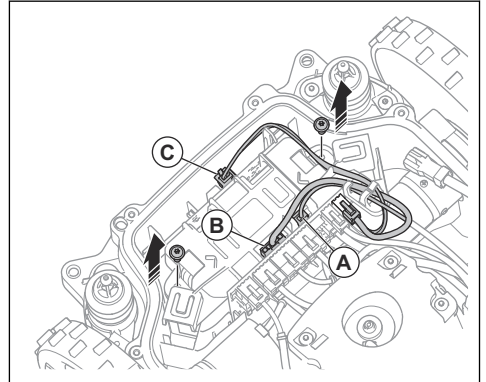
- Виконуйте місцеві вимоги та відповідні норми і правила щодо утилізації.
- У разі виникнення питань щодо виймання акумулятора див. *Виймання акумулятора на сторінці 65.*

9.5.1 Виймання акумулятора

1. Вимкніть вироб.
2. Зніміть корпус виробу, дивіться розділ *Очищення рами й корпусу виробу на сторінці 46.*
3. Відкрутіть 12 гвинтів.



4. Зніміть гарантійну пломбу та підніміть нижню раму.
5. Від'єднайте 2 кабелі (A) і (B) від акумулятора.



6. Від'єднайте кабель (C) від плати переднього контуру.
7. Відкрутіть 2 гвинти на тримачі акумулятора.
8. Вийміть акумулятор.

10 Технічні характеристики

10.1 Технічні характеристики

Габарити	Automower® 305E NERA	Automower® 310E NERA	Automower® 405XE NERA	Automower® 410XE NERA
Довжина, см / дюйми	68 / 26,8	68 / 26,8	68 / 26,8	68 / 26,8
Ширина, см / дюйми	44 / 17,2	44 / 17,2	44 / 17,2	44 / 17,2
Висота, см / дюйми	28 / 11,0	28 / 11,0	28 / 11,0	28 / 11,0
Маса, кг / фунти	12,2 / 27	12,2 / 27	12,1 / 27	12,1 / 27

Електрична система	Automower® 305E NERA	Automower® 310E NERA	Automower® 405XE NERA	Automower® 410XE NERA
Акумулятор, літій-іонний, 18,0 В / 2,0 А·год, арт. №	593 74 20-03, 593 74 20-04, 593 74 20-06	593 74 20-03, 593 74 20-04, 593 74 20-06		
Акумулятор, літій-іонний, 18 В / 4,9 А·год, арт. №			590 81 01-02	590 81 01-02
Акумулятор, літій-іонний, 18,0 В / 5,0 А·год, арт. №			536 81 24-01, 590 81 01-01, 590 81 01-03	536 81 24-01, 590 81 01-01, 590 81 01-03
Акумулятор, літій-іонний, 18,5 В / 5,0 А·год, арт. №			536 81 24-02	536 81 24-02
Акумулятор, літій-іонний, 18,0 В / 5,2 А·год, арт. №			590 81 01-04	590 81 01-04
Джерело живлення (28 В DC), В AC	100-240	100-240	100-240	100-240
Довжина кабелю низької напруги, м / футів	10 / 32,8	10 / 32,8	10 / 32,8	10 / 32,8
Середнє енергоспоживання за умов максимально активного використання	7 кВт/місяць	11 кВт/місяць	11 кВт/місяць	13 кВт/місяць
Струм заряджання, А DC	2,2	2,2	2,2	2,2
Тип блока живлення ¹³	FW7438/28/D/XX /Y, ADP-60PR XX	FW7438/28/D/XX /Y, ADP-60PR XX	FW7438/28/D/XX /Y, ADP-60PR XX	FW7438/28/D/XX /Y, ADP-60PR XX
Середня тривалість скошування, хв.	50	50	100	100
Середня тривалість заряджання, хв.	40	40	90	90

¹³ XX, YY можуть бути будь-якими літерами чи цифрами або ж можуть бути залишені порожніми виключно для маркетингових цілей, без формальних відмінностей.

Антенa граничного дроту	Automower® 305E NERA	Automower® 310E NERA	Automower® 405XE NERA	Automower® 410XE NERA
Діапазон робочих частот, Гц	100-80000	100-80000	100-80000	100-80000
Максимальне магнітне поле, ¹⁴ дБмкА/м	82	82	82	82
Максимальна потужність радіосигналу ¹⁵ , мВтна відстані 60 м	<25	<25	<25	<25

Відомості про звук¹⁶	Automower® 305E NERA	Automower® 310E NERA	Automower® 405XE NERA	Automower® 410XE NERA
Рівень сприйманого звуку, дБ (А)	60	60	60	60
Рівень звукової потужності шуму згідно з вимірюваннями, дБ (А)	60	60	59	59
Похибка вимірювань шумовиділення, КВА дБ (А)	1	1	2	2
Рівень звукового тиску на вуха оператора ¹⁷ , дБ (А)	52	52	51	51

Скошування	Automower® 305E NERA	Automower® 310E NERA	Automower® 405XE NERA	Automower® 410XE NERA
Енергоспоживання під час скошування, Вт +/- 20 %	20	20	25	25
Кількість напрямних	2	2	3	3
Мінімальна ширина проходу, см / дюйми	60 / 24	60 / 24	60 / 24	60 / 24
Максимальний нахил робочої зони ¹⁸ , %	30	30	30	30
Максимальний нахил граничного дроту, %	20	20	20	20
Максимальна довжина граничного дроту, м / фути	800 / 2600	800 / 2600	800 / 2600	800 / 2600
Максимальна довжина напрямної петлі ¹⁹ , м / фути	400 / 1300	400 / 1300	400 / 1300	400 / 1300
Максимальна відстань до граничного дроту, м / фути	35/115	35/115	35/115	35/115
Максимальний час роботи, скошування та заряджання, год/добу	15	24	15	24

¹⁴ Виміряно згідно з EN 303 447.

¹⁵ Максимальна активна вихідна потужність, що подається на антени в діапазоні частот, у якому працює радіобладнання.

¹⁶ Визначено згідно з директивою 2006/42/EC та стандартом EN 50636-2-107. Крім рівня сприйманого звуку, що вимірюється за стандартом ISO 11094:1991.

¹⁷ Похибка вимірювань рівня звукового тиску K_{pA} , 2–4 дБ (А)

¹⁸ Колеса для нерівної поверхні доступні як аксесуар для покращення роботи на схилах.

¹⁹ Напрямний контур – це контур, утворений напрямним дротом і частиною граничного дроту від з'єднання з напрямним дротом до правого під'єднання в зарядній станції.

Скошування	Automower® 305E NERA	Automower® 310E NERA	Automower® 405XE NERA	Automower® 410XE NERA
Рекомендована площа — нерегулярно, м ² / акри, +/- 20 %	600 / 0,15	1000 / 0,25	600 / 0,15	1000 / 0,25
Рекомендована площа — систематично з EPOS™, м ² / акри, +/- 20 %	900 / 0,23	1500 / 0,37	900 / 0,23	1500 / 0,37

Основний диск із лезами	Automower® 305E NERA	Automower® 310E NERA	Automower® 405XE NERA	Automower® 410XE NERA
Система скошування	3 леза, що обертаються	3 леза, що обертаються	3 леза, що обертаються	3 леза, що обертаються
Частота обертання двигуна привода ножів, об./хв	2300	2300	2300	2300
Висота скошування, см / дюйми	2–5,5 / 0,8–2,2	2–5,5 / 0,8–2,2	2–5,5 / 0,8–2,2	2–5,5 / 0,8–2,2
Ширина скошування, см / дюйми	22 / 8,7	22 / 8,7	22 / 8,7	22 / 8,7

Диск із лезами EdgeCut	Automower® 305E NERA	Automower® 310E NERA	Automower® 405XE NERA	Automower® 410XE NERA
Система скошування	3 леза, що обертаються	3 леза, що обертаються	3 леза, що обертаються	3 леза, що обертаються
Частота обертання двигуна привода ножів, об./хв	2670	2670	2670	2670
Висота скошування, см / дюйми	4,5 / 1,8	4,5 / 1,8	4,5 / 1,8	4,5 / 1,8
Ширина скошування, см / дюйми	14 / 5,5	14 / 5,5	14 / 5,5	14 / 5,5

IP-код	Automower® 305E NERA	Automower® 310E NERA	Automower® 405XE NERA	Automower® 410XE NERA
Роботизована газонокосарка	IPX5	IPX5	IPX5	IPX5
зарядна станція;	IPX5	IPX5	IPX5	IPX5
Блок живлення	IP44	IP44	IP44	IP44

Діапазон робочих частот	
Automower® Connect 2G	GSM 850 МГц, E-GSM 900 МГц, DCS 1800 МГц, PCS 1900 МГц
Automower® Connect 4G	Смуга 12 (700 МГц), смуга 13 (700 МГц), смуга 17 (700 МГц), смуга 28 (700 МГц), смуга 85 (700 МГц), смуга 20 (800 МГц), смуга 5 (850 МГц), смуга 18 (850 МГц), смуга 19 (850 МГц), смуга 26 (850 МГц), смуга 8 (900 МГц), смуга 4 (1700 МГц), смуга 66 (1700 МГц), смуга 3 (1800 МГц), смуга 2 (1900 МГц), смуга 25 (1900 МГц), смуга 39 (1900 МГц), смуга 1 (2100 МГц)

Клас потужності		
Вихідна потужність Bluetooth®	9 дБм	
Automower® Connect 2G	Клас потужності 4 (для GSM/E-GSM)	33 дБм
	Клас потужності 1 (для DCS/PCS)	30 дБм
	Клас потужності E2 (для GSM/E-GSM)	27 дБм
	Клас потужності E2 (для DCS/PCS)	26 дБм
Automower® Connect 4G	Клас потужності 3	
		23 дБм

Wi-Fi	Automower® 310E NERA/Automower® 410XE NERA
Діапазон робочих частот ²⁰	Канали 1–11 (2412–2462 МГц)
	Канали 12–13 (2467–2484 МГц)
	Канал 14
Діапазон робочих частот, МГц	2402–2480
Максимальна потужність передачі, дБм	20

Husqvarna AB не гарантує повної сумісності виробу з іншими бездротовими системами та пристроями, такими як пульти дистанційного керування, радіопередавачі, індукційні петлі, підземні електричні огорожі для тварин тощо.

10.1.1 Зареєстровані товарні знаки

Слово *Bluetooth*® й логотипи є зареєстрованими товарними знаками, що належать компанії *Bluetooth SIG, inc.* і використовуються компанією Husqvarna виключно за ліцензією.

Логотип Wi-Fi CERTIFIED™ є зареєстрованим товарним знаком Wi-Fi Alliance®. Цей вибір пройшов сертифікацію Wi-Fi Alliance®.



²⁰ Канали 12–14 використовуються тільки в тих країнах, де вони доступні.



AUTOMOWER® є торговою маркою компанії Husqvarna AB.
Авторське право © 2025 HUSQVARNA. Усі права захищено.

www.husqvarna.com

Оригінальні інструкції



1144028-53



2025-02-24