



Husqvarna®



TC 100i

SV Bruksanvisning
DA Brugsanvisning
NO Bruksanvisning
FI Käyttöohje

2-41
42-82
83-122
123-162

Innehåll

Introduktion.....	2	Felsökning.....	30
Säkerhet.....	6	Transport, förvaring och kassering.....	35
Montering.....	13	Tekniska data.....	38
Drift.....	17	Service.....	40
Underhåll.....	22	Försäkrans om överensstämmelse.....	41

Introduktion

Inspektion före leverans och produktnummer

av dokumentet för inspektionen före leverans av din återförsäljare.

Notera: Inspektion före leverans har gjorts av den här produkten. Se till att du får ett signerat exemplar

Kontaktuppgifter till serviceverkstad:	
Denna bruksanvisning hör till produkten med produktnummer/serienummer:	
/	
Motor:	

Produktbeskrivning

Detta är en trädgårdstraktor med klippaggregatet installerat mellan fram- och bakaxlarna. Produkten är batteridrivna och har ett installerat batteri.

Avsedd användning

Denna produkt används endast för att klippa gräset i privata trädgårdar och i sluttningar i privata trädgårdar med en maximal lutning på 10°. Den ska inte användas i parker, idrottsanläggningar, inom jordbruk eller skogsbruk. Fäst ett valfritt tillbehör för att använda produkten för andra uppgifter. Använd endast produkten med tillbehör som är godkända av tillverkaren. Tala med en godkänd serviceverkstad för mer information.

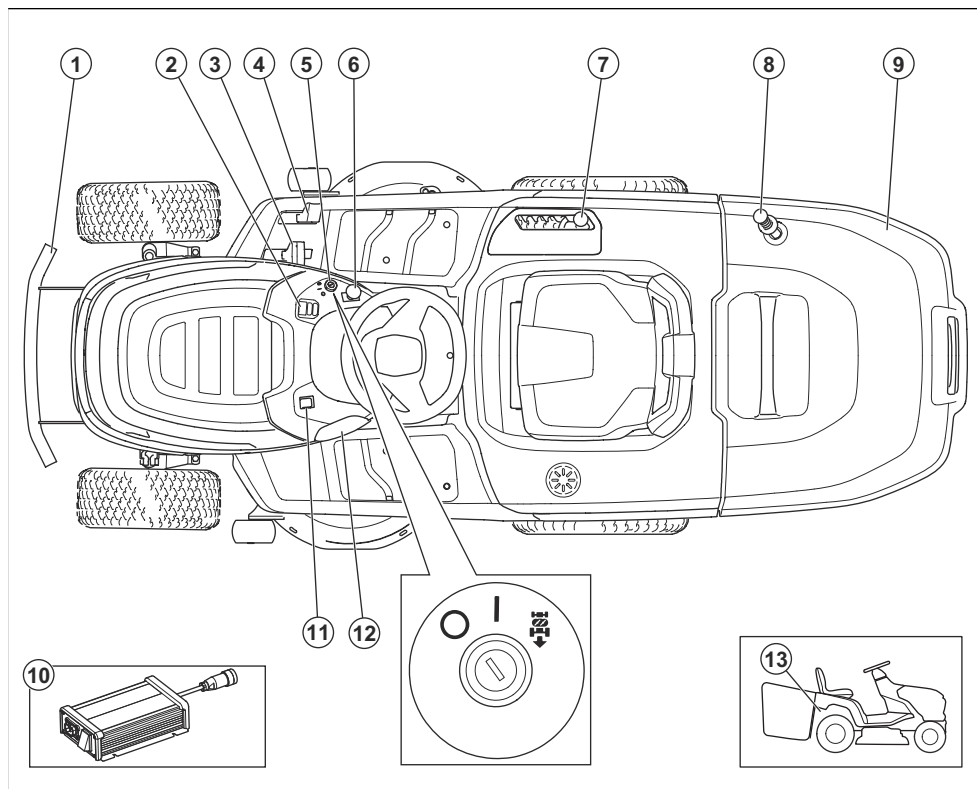
Att använda produkten på ett annat sätt är felaktig användning. Det gör garantin ogiltig och ansvar för skador på användaren av tredje part från tillverkarens sida.

Se lokala bestämmelser för användning av gräsklippare.

Försäkra din produkt

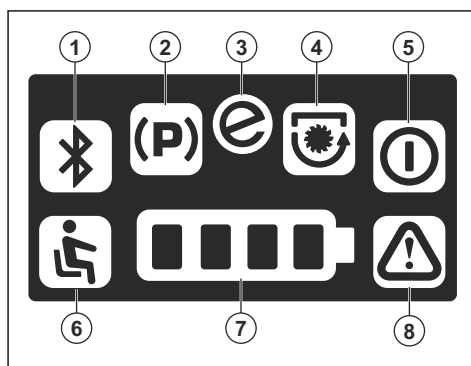
Se till att du har försäkring för din nya produkt. Prata med ditt försäkringsbolag om du är osäker. Vi rekommenderar en heltäckande försäkring som inkluderar drulle, brand, skada, stöld och ansvar.

Produktöversikt



1. Främre stötfångare
2. Display
3. Framåtpedal
4. Bakåtpedal
5. Strömbrytare
6. Kraftuttagsknapp
7. Klipphöjdsspak
8. Gräsuppsamlarens handtag
9. Gräsuppsamlare
10. Batteriladdare
11. Strömbrytare belysning
12. Uttag för batteriladdare
13. Spak för att koppla in eller ur den elektriska parkeringsbromsen

Översikt över display



1. Används inte i den här produkten
2. Parkeringsbromsindikator
3. SavE-indikator
4. Indikator för inkopplade knivar

5. Standby-indikator
6. Användarsensor (OPC)
7. Batterinivåindikator
8. Varningsindikator

Husqvarna Connect

Bruksanvisningen och ytterligare information om produkten finns i Husqvarna Connect-appen. Husqvarna Connect är en kostnadsfri app för mobila enheter. Se *Börja använda Husqvarna Connect på sida 17.*

Användarsensor (OPC)

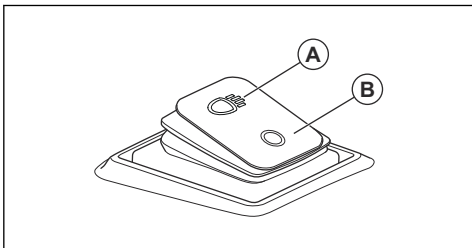
Användarsensorn aktiveras när användaren reser sig ur sätet. Drivmotorn stannar. Klippaggregatets motorer stannar om knivarna är inkopplade. Se *Driftsförhållanden på sida 10.*

Avkänningskontroll för gräsupsamlaren

Produkten har avkänningskontroll för gräsupsamlaren som aktiveras när du monterar en gräsupsamlare eller något annat tillbehör. Om du tar bort gräsupsamlaren eller tillbehöret stannar knivarna. Se *Driftsförhållanden på sida 10.*

Arbetslampan

Produkten har en arbetslampan. Tryck på strömbrytaren för att tända (A) eller släcka (B) arbetslampan.



Symboler på produkten



WARNING! Den här produkten kan vara farlig och kan orsaka allvarig eller livshotande skada för användaren och andra. Var försiktig och använd produkten på rätt sätt.



Läs noggrant igenom bruksanvisningen och se till att du förstår innehållet innan du använder produkten.



Ta ur strömbrytarens nyckel innan du utför underhåll på produkten.



Automatisk parkeringsbroms



Koppla in den elektriska parkeringsbromsen.



Koppla ur den elektriska parkeringsbromsen.



Avstängd



Påslagen

START

Köriläge för start.



Klipphöjd



Backdriftssystemet (ROS, reverse operating system)



Back



Framåt



Arbetslampan på/av



Använd hörselskydd.



Knivarna är frikopplade.



Knivarna är inkopplade.



Håll alla kroppsdelar borta från roterande delar.



Håll alla kroppsdelar borta från roterande knivar.



Akta dig för utslungade föremål och rikoschetter.



Klipp inte gräset tvärs över en sluttning. Klipp inte gräset på mark som lutar mer än 10°.



Vältrisk



Titta bakåt innan och medan du backar med produkten.



Ta aldrig med passagerare på produkten eller redskapet.



Håll kringstående på avstånd.



Inget steg



Max. tillåten vertikal last på dragstängens anges i *Tekniska data på sida 38* och på etiketten.



Max. tillåten horisontell last på dragstängens anges i *Tekniska data på sida 38* och på etiketten.



Försök inte reparera batteriet. Tala med en Husqvarna Service-återförsäljare.



Miljömärkning för bulleremission enligt direktiv och bestämmelser för EU och Storbritannien samt New South Wales-lagen "Protection of the Environment Operations (Noise Control) Regulation 2017". Produktens garanterade ljudeffektnivå anges i *Tekniska data på sida 38* och på etiketten.



Kod som kan skannas



Produkten överensstämmer med gällande EG-direktiv.



Denna produkt överensstämmer med gällande brittiska direktiv.

Notera: Andra symboler/dekaler på produkten hänvisar till marknads-specifika juridiska krav.

Märkning på produkten



FARA – Håll händer och fötter borta.

Produktskada

Vi ansvarar inte för skador på vår produkt om:

- produkten repareras felaktigt
- produkten repareras med delar som inte kommer från tillverkaren eller inte har godkänts av tillverkaren

- produkten har ett tillbehör som inte kommer från tillverkaren eller inte har godkänts av tillverkaren
- produkten inte repareras vid ett godkänt servicecenter eller av en godkänd person.

Säkerhet

Säkerhetsdefinitioner

Varningar, försiktighetsåtgärder och anmärkningar används för att betona speciellt viktiga delar i bruksanvisningen.



WARNING: Används om det finns risk för skador eller dödsfall för användaren eller kringstående om anvisningarna i bruksanvisningen inte följs.



OBSERVERA: Används om det finns risk för skada på produkten, annat material eller det angränsande området om anvisningarna i bruksanvisningen inte följs.

Notera: Används för att ge mer information som är nödvändig i en viss situation.

Allmänna säkerhetsvarningar



WARNING: Gå igenom alla säkerhetsvarningar, instruktioner, illustrationer och specifikationer som medföljer produkten. Om du inte följer instruktionerna nedan kan det leda till elektriska stötar, brand och/eller allvarliga skador.

Spara alla varningar och instruktioner som referens. I varningarna syftar begreppet "produkten" på en produkt som antingen är ansluten till en strömkälla (med sladd) eller drivs av batteri (sladdlöst).

Säkerhet i arbetsområdet

- **Arbetsområdet ska hållas välordnat och välbelyst.** I rörliga eller mörka arbetsområden händer det lätt olyckor.
- **Använd inte produkten i explosiva miljöer, t.ex. i närvaro av brandfarliga vätskor, gaser eller damm.** Gnistor från produkten kan antända damm eller ångor.
- **Håll barn och åskådare på avstånd när du använder produkten.** Om du blir distraherad kan du tappa kontrollen.

Personssäkerhet

- **Var på din vakt, var uppmärksam på vad du gör och använd sunt förnuft när du använder produkten. Använd inte produkten om du är trött, om du har druckit alkohol eller om du har tagit andra droger eller mediciner.** Ett ögonblick av ouppmärksamhet när du använder produkter kan leda till allvarlig personskada.
- **Använd personlig skyddsutrustning. Använd alltid ögonskydd.** Lämplig skyddsutrustning som ansiktsmask, halkfria skyddsskor, hjälm eller hörselskydd minskar risken för personskador.
- **Förebygg att elverktøget startar oavsiktligt. Se till att strömbrytaren är frånslagen innan du ansluter elverktøget till en strömkälla och/eller ett batteri och innan du tar upp eller bär produkten.** Risken för olyckor är stor om du bär produkter med fingret på strömbrytaren eller tillför ström till produkter med strömbrytaren påslagen.
- **Ta bort eventuella justeringsnycklar eller skiftnycklar innan du slår på produkten.** Skiftnycklar som lämnas kvar i produktens rörliga delar kan orsaka personskada.
- **Sträck dig inte för långt. Ha alltid ett stadigt fotfäste och god balans.** Det ger dig större kontroll över produkten i oväntade situationer.
- **Klä dig rätt. Använd inte löst sittande kläder eller smycken. Håll hår och kläder borta från rörliga delar.** Lösa kläder, smycken eller långt hår kan fastna i rörliga delar.
- **Om det finns anordningar för anslutning av enheter för uppsamling av damm, se då till att dessa är ordentligt anslutna och att de används på rätt sätt.** Dammuppsamling kan minska dammrelaterad fara.
- **Tillåt inte dig själv att bli för avslappnad, även om du har erfarenhet av regelbunden användning av produkter, så att du börjar strunta i produktsäkerheten.** En slarvig handling kan orsaka allvarlig skada på mindre än en sekund.

Produktens användning och skötsel

- **Använd inte onödig kraft med produkten. Använd den produkt som är rätt för aktuellt syfte.** Med rätt produkt utför du ett bättre och säkrare jobb med den hastighet som produkten är utformad för.
- **Använd inte produkten om du inte kan starta och stänga av den med strömbrytaren.** Produkter som inte kan regleras med strömbrytaren är farliga och måste repareras.

- **Koppla bort kontakten från strömkällan och/eller ta ut batteriet (om det kan tas bort) innan du gör några justeringar, byter tillbehör eller förvarar produkter.** Sådana förebyggande säkerhetsåtgärder minskar risken för att produkten startas oavsiktligt.
- **Förvara produkter utom räckhåll för barn när de inte används. Se till att personer som inte tidigare har hanterat produkter eller som inte har läst instruktionerna inte använder dem.** Produkter är farliga om de används av ovana användare.
- **Underhåll produkter och tillbehör. Kontrollera att rörliga delar ligger i linje och inte kärvar. Kontrollera även om det finns skadade delar eller om det föreligger andra förhållanden som kan påverka produktfunktionen. Om produkten är skadad ska den repareras innan den används igen.** Många olyckor sker på grund av att rätt underhåll inte har utförts på produkter.
- **Håll kapverktyg skarpa och rena.** Väl underhållna klippande verktyg med vassa eggar kärvar mer sällan och är lättare att kontrollera.
- **Använd produkten och tillbehör enligt de här instruktionerna. Tänk på att ta hänsyn till arbetsförhållandena och det arbete som ska utföras.** Användning av produkten i andra syften än de avsedda kan resultera i en farlig situation.
- **Håll handtagen och greppytorna torra, rena och fria från olja och fett.** Hala handtag och greppytor innebär att det inte är säkert att hantera och styra produkten i oväntade situationer.

Använda och underhålla batteridrivna verktyg

- **Ladda endast upp med den laddare som anges av tillverkaren.** En laddare som är lämplig för en typ av batteripack kan utgöra en brandrisk när den används med ett annat batteripack.
- **Använd endast produkter med särskilt avsedda batteripack.** Användning av andra batterier kan innebära risk för skada och brand.
- **När batteriet inte används ska du hålla det borta från andra metallföremål, som gem, mynt, nycklar, spikar, skruvar och andra små metallföremål, som kan skapa en anslutning mellan kontakterna.** Kortslutning av batteriets kontakter kan orsaka brännskador eller brand.
- **Vid felaktig användning kan vätska spruta ut från batteriet. Undvik kontakt. Om kontakt inträffar av misstag ska du skölja med vatten. Om du får vätska i ögonen ska du kontakta vården.** Vätska som sprutar ut från batteriet kan orsaka irritation eller sveda.
- **Använd inte ett batteripack eller ett verktyg som är trasigt eller modifierat.** Skadade eller modifierade batterier kan fungera på ett oväntat sätt vilket kan leda till brand, explosion eller risk för skada.
- **Utsätt inte ett batteripack eller ett verktyg för brand eller extrema temperaturer.** De kan explodera om de utsätts för eld eller temperaturer över 130 °C.
- **Följ alla anvisningar för laddning och ladda inte batteripacket eller verktyget utanför det temperaturintervall som anges i instruktionerna.**

Felaktig laddning eller temperaturer utanför det specificerade intervallet kan skada batteriet och öka risken för brand.

Tjänst

- **Låt en kvalificerad reparatör, som endast använder identiska reservdelar, underhålla produkten.** På så sätt garanterar du att säkerheten för produkten upprätthålls.
- **Utför aldrig underhåll på skadade batteripack.** Underhåll på batteripack bör endast utföras av tillverkaren eller auktoriserade tjänsteleverantörer.

Allmänna säkerhetsanvisningar



VARNING: Den här produkten kan skära av händer och fötter och slunga iväg föremål. Allvarlig skada eller dödsfall kan inträffa om du inte följer säkerhetsinstruktionerna.



VARNING: Fortsätt inte att använda en produkt med skadad skärutrustning. Skadad skärutrustning kan slunga iväg föremål och orsaka allvarlig skada eller dödsfall. Byt ut skadade knivar omedelbart.



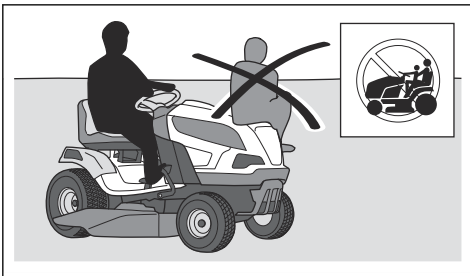
VARNING: Denna produkt alstrar ett elektromagnetiskt fält under drift. Detta fält kan under vissa omständigheter ge påverkan på aktiva eller passiva medicinska implantat. För att reducera risken för omständigheter som kan leda till allvarliga eller livshotande skador rekommenderar vi därför personer med implantat att rådgöra med läkare samt tillverkaren av det medicinska implantatet innan denna produkt används.



VARNING: Läs varningsinstruktionerna nedan innan du använder produkten.

- Var alltid försiktig och använd sunt förnuft. Undvik situationer som du anser dig otillräckligt kvalificerad för. Om du känner dig osäker angående driftsproceduren efter att ha läst bruksanvisningen ska du rådfråga en expert innan du fortsätter.
- Läs och förstå bruksanvisningen och instruktionerna på produkten noggrant innan du startar produkten.
- Lär dig att använda produkten och reglagen på ett säkert sätt samt att stanna produkten snabbt.
- Lär dig att känna igen säkerhetsdekalerna.
- Modifiera aldrig den här produkten och använd den inte om det finns en risk att den har blivit modifierad av andra.

- Håll produkten ren för att se till att du tydligt kan läsa skyltar och etiketter.
- Tänk på att användaren kommer att hållas ansvarig för olyckor som involverar andra människor eller deras egendom.
- Sätt inte händer eller fötter intill roterande delar.
- Placera inte händer eller fötter under produkten.
- Håll dig alltid borta från utkastöppningen.
- Stoppa alltid knivarna när du använder produkten på grunderlag.
- Använd inte klippaggregatet om gräsuppsamlaren, utkaströret eller andra säkerhetsanordningar saknas eller är trasiga.
- Koppla alltid ur knivarna när du inte klipper.
- Använd inte klippaggregatet för att klippa löv eller annat oönskat material som kan orsaka avlagringar.
- Transportera inte passagerare. Produkten får endast användas av en person.
- Låt inte barn eller andra personer som inte godkänns för användning av produkten använda eller utföra service på den. Lokala föreskrifter kan reglera användarens ålder.
- Se till att ingen befinner sig nära produkten när du startar produkten, kopplar in drivningen eller börjar köra produkten.
- Håll koll på trafiken när du klipper nära en väg eller kör över en väg.
- Använd inte produkten om du är trött, om du är påverkad av alkohol, droger, läkemedel eller något annat som kan ha en negativ inverkan på din syn, ditt omdöme eller din kroppskontroll.
- Var försiktig när du placerar produkten på en släpvagn eller lastbil och när du tar bort produkten från en släpvagn eller lastbil.
- Parkera alltid produkten på ett jämnt underlag med motorn avstängd.
- Stoppa produkten och se till att alla delar har stannat innan du rengör eller utför underhåll på produkten.
- Stoppa produkten och se till att alla delar har stannat innan du tar bort gräsuppsamlaren eller tar bort en igensättning i utkaströret.
- Låt produkten svalna innan du lämnar den i förvaring.

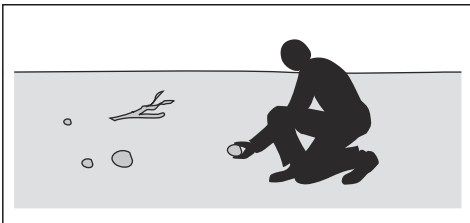


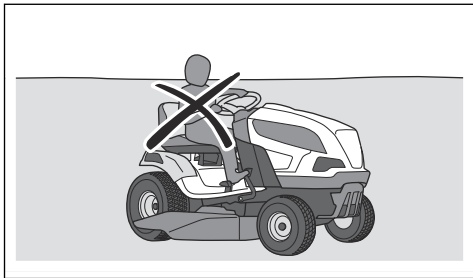
Säkerhetsinstruktioner gällande barn



VARNING: Läs varningsinstruktionerna nedan innan du använder produkten.

- Låt inte produkten stå påslagen utan uppsikt. Stoppa alltid knivarna, se alltid till att parkeringsbromsen är inkopplad, stäng alltid av motorn och ta alltid ur tändningsnyckeln innan du lämnar produkten utan uppsikt.
- Använd endast produkten i dagsljus eller under andra väl upplysta förhållanden. Håll produkten på ett säkert avstånd från hål och andra ojämnheter i marken. Håll utkik efter andra tänkbara risker.
- Använd inte produkten vid dåligt väder, till exempel vid dimma, regn, på fuktiga eller våta platser, vid hård vind, extrem kyla, risk för åskväder osv.
- Hitta och markera stenar och andra fasta föremål för att undvika kollisioner.
- Rensa området från föremål som stenar, leksaker, trådar osv. som kan fångas upp av knivarna och slungas iväg.
- Allvarliga olyckor kan inträffa om du inte är uppmärksam på barn i närheten av produkten. Barn kan lockas av produkten och av att klippa gräset. Barn stannar ofta inte kvar på den plats där du sist såg dem.
- Håll barn borta från klippområdet. Se till att en vuxen tar ansvar för barnen.
- Var på din vakt och stäng av produkten om barn kommer in i arbetsområdet. Var väldigt försiktig i närheten av hörn, buskar, träd eller andra föremål som skymmer sikten.
- Före och medan du backar produkten ska du titta bakom dig och titta nedåt för att se till att det inte finns några små barn i närheten av produkten.
- Låt inte barn åka med. De kan falla av och bli allvarligt skadade eller förhindra säkert manövrering av produkten.
- Låt inte barn använda produkten.





Batterisäkerhet



WARNING: Läs varningsinstruktionerna nedan innan du använder produkten.

Allmänt:

- Läs alla säkerhetsvarningar och alla anvisningar. Om du inte följer varningarna och anvisningarna kan det leda till elektrisk stöt, brand och/eller allvarlig skada.
- Låt endast en auktoriserad serviceverkstad utföra installations- och reparationsarbeten. Försök aldrig installera eller reparera batterierna.
- Kontrollera regelbundet att batterierna är intakta. Skadade eller modifierade batterier kan fungera på ett oväntat sätt vilket kan leda till brand, explosion eller risk för skada. Reparera eller öppna aldrig skadade batterier.
- Ett skadat batteri kan orsaka explosion och skador. Om batteriet har en deformation eller är skadat ska du undvika att använda produkten och tala med en godkänd Husqvarna-serviceverkstad.
- Ta inte isär, öppna inte och riv inte batterierna.
- Utsätt inte batterierna för mekaniska stötar.
- Utsätt inte celler eller batterier för värme eller brand. Undvik förvaring i direkt solljus.
- Kortslut inte batterierna. Förvara inte batterier där de kan kortsluta varandra eller kortslytas av andra metallföremål.
- Låt inte batteriinnehållet komma i kontakt med hud eller ögon. Om så har skett ska du tvätta det drabbade området med rikliga mängder vatten och kontakta vården.
- Använd inte batterier som inte är avsedda att användas med utrustningen.
- Blanda inte celler av olika fabrikat, kapacitet, storlek eller typ i en enhet.
- Förvara celler och batterier utom räckhåll för barn.
- Håll batteriet rent och torrt.
- Använd endast batteriet för dess avsedda ändamål.

48 V-batterier:

- 48 V-batterier från Husqvarna används enbart som strömförsörjning för batteridrivna åkbara Husqvarna-

produkter. För att undvika personskador ska batteriet inte användas som kraftkälla för andra enheter.

- Använd aldrig batterier eller enheter som är defekta, modifierade eller skadade.
- Försök aldrig att modifiera eller reparera enheterna eller batterierna. Låt endast en auktoriserad serviceverkstad utföra reparationer.

Säkerhetsinstruktioner för drift



WARNING: Läs varningsinstruktionerna nedan innan du använder produkten.

- Titta alltid nedåt och bakom dig innan och medan du backar. Håll utkik efter små och stora hinder.
- Sakta ned innan du kör runt hörn.
- Stäng av knivarna när du kör över områden som inte ska klippas.



OBSERVERA: Läs instruktionerna för försiktighet nedan innan du använder produkten.

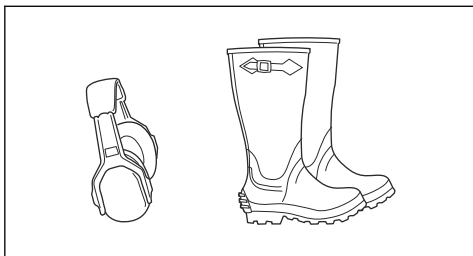
- Kör försiktigt runt stenar och andra stora föremål och se till att knivarna inte slår emot föremålen.
- Använd inte produkten mellan föremål. Stanna och undersök produkten och klippaggregatet om du har kört produkten över eller in i något. Reparera om nödvändigt innan du startar om.

Personlig skyddsutrustning



WARNING: Läs varningsinstruktionerna nedan innan du använder produkten.

- Använd godkänd personlig skyddsutrustning när du använder produkten. Personlig skyddsutrustning kan inte eliminera skaderisken helt, men den reducerar effekten av en skada vid ett eventuellt olyckstillbud. Be din återförsäljare om hjälp med att välja rätt utrustning.
- Använd godkända hörselskydd. Långvarig exponering för buller kan ge bestående hörselskador.
- Använd kraftiga halksäkra kängor eller skor. Stålhätta rekommenderas. Använd inte öppna skor och var inte barfota.



- Använd skyddshandskar vid behov, till exempel när du ansluter, undersöker eller rengör skärutrustningen.
- Bär inte löst sittande kläder, smycken eller andra föremål som kan fastna i rörliga delar.
- Ha första förband och brandsläckare nära till hands.

Säkerhetsanordningar på produkten

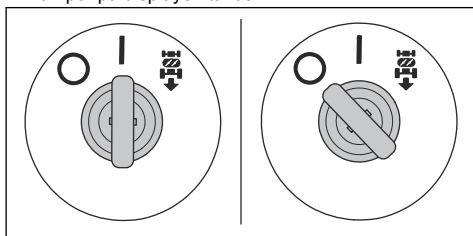


VARNING: Läs varningsinstruktionerna nedan innan du använder produkten.

- Använd inte en produkt med säkerhetsanordningar som är skadade eller som inte fungerar korrekt. Kontrollera säkerhetsanordningarna regelbundet. Om säkerhetsanordningarna är skadade ska du kontakta en Husqvarna-serviceverkstad.
- Gör inga ändringar på säkerhetsanordningarna. Använd inte produkten om skyddsplåtar, skyddshuvar, säkerhetsströmbrytare eller andra skyddsanordningar har lossnat eller är skadade.

Kontrollera strömbrytaren

1. Koppla bort batteriladdningskabeln.
2. Vrid strömbrytaren till "I". Kontrollera att alla aktuella lampor på displayen tänds.



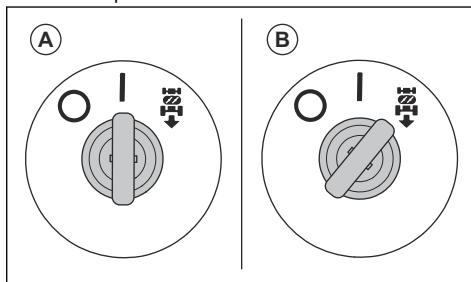
3. Vrid strömbrytaren till "O". Kontrollera att produkten stannar omedelbart och att lamporna på displayen släcks.

Kontrollera backdriftssystemet (ROS)

Om backdriftssystemet (ROS) inte fungerar korrekt ska du tala med en godkänd serviceverkstad.

1. Starta produkten. Se *Starta produkten på sida 19*.
2. Koppla in klippaggregatet. Se *Koppla in och ur klippaggregatet på sida 19*.

3. Med strömbrytaren i läget "I" (A) trycker du ner bakåtpedalen. Knivarna måste stanna när du trycker ner bakåtpedalen.



4. Koppla ur klippaggregat.
5. Vrid strömbrytaren till läget ROS på (B).
6. Koppla in klippaggregatet igen.
7. Med strömbrytaren i ROS på-läget trycker du ner bakåtpedalen. Knivarna får inte stanna när du trycker ner bakåtpedalen.

Driftsförhållanden

- Kör läget kan endast startas när knivarnas drivning är fränkopplad.
- Kör läget kan endast startas när framåtpedalen och bakåtpedalen är i neutralläge.
- Kör läget kan endast startas när den elektriska parkeringsbromsen är inkopplad.
- Produkten kan endast användas i backläge med klippaggregatet inkopplat när ROS är inkopplat.
- Knivarnas drivning fungerar endast när användaren sitter i sätet.
- Knivarnas drivning fungerar endast när gräsuppsamlaren eller något annat tillbehör är installerat.

Kontrollera driftsförhållandena

Kontrollera driftsförhållandena dagligen.

1. Kontrollera att du inte kan starta kör läget när knivarnas drivning är inkopplad.
2. Kontrollera att du inte kan starta kör läget när du trycker ner framåtpedalen eller bakåtpedalen.
3. Kontrollera att du inte kan starta kör läget när den elektriska parkeringsbromsen är urkopplad.
4. Kontrollera att knivarnas drivning stannar när klippaggregatet är inkopplat och du reser dig från sätet.
5. Ta bort gräsuppsamlaren eller annat tillbehör och försök starta knivarnas drivning. Kontrollera att knivarnas drivning inte kan starta.
6. Kontrollera backdriftssystemet (ROS). Se *Kontrollera backdriftssystemet (ROS) på sida 10*.

Kontrollera framåtpedalen och bakåtpedalen

1. Starta produkten. Se *Starta produkten på sida 19*.
2. Kontrollera att framåtpedalen och bakåtpedalen inte är blockerade och kan manövreras fritt.
3. Tryck långsamt på framåtpedalen för att köra framåt.
4. Släpp framåtpedalen för att bromsa. Se till att bromsen aktiveras när framåtpedalen släpps.

Notera: Produkten har en automatisk broms som aktiveras när du släpper pedalerna.

5. Gör på samma sätt för bakåtpedalen.
6. Se till att produkten inte rör sig när pedalerna är i neutralläge.

Parkeringsbroms



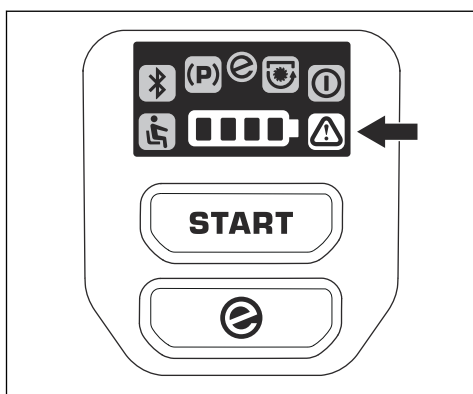
VARNING: Om parkeringsbromsen inte fungerar kan produkten börja röra sig och orsaka personskador eller skador. Se till att parkeringsbromsen regelbundet undersöks och justeras.

Se *Parkeringsbroms på sida 18*.

Varningsindikator på displayen



OBSERVERA: Om varningsindikatorn på displayen tänds ska du stoppa produkten och läsa i *Felsökning på sida 30*.



Skyddskåpor

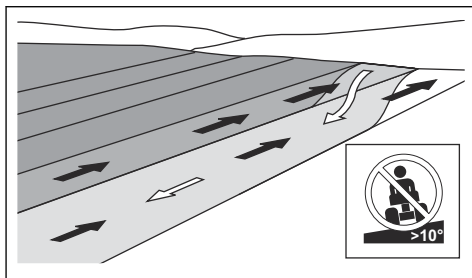
Saknade eller skadade skyddskåpor ökar risken för skador på rörliga delar och varma ytor. Kontrollera skyddskåporna innan du använder produkten. Se till att skyddskåporna är korrekt monterade och inte har sprickor eller andra skador. Byt ut skadade kåpor.

Klippa gräset i lutningar

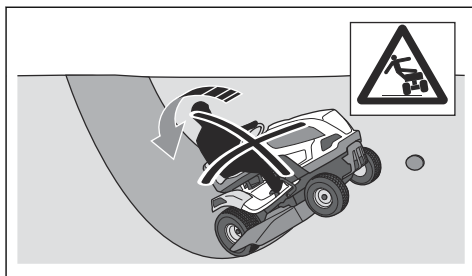


VARNING: Läs varningsinstruktionerna nedan innan du använder produkten.

- Att klippa gräset i lutningar ökar risken för att du inte har kontroll över produkten och för att den välter. Detta kan orsaka skador eller dödsfall. Du måste klippa gräset försiktigt i alla lutningar. Om du inte kan backa uppför en sluttning eller om du inte känner dig säker ska du låta bli att klippa den.
- Ta bort stenar, grenar och andra hinder.
- Klipp gräset uppför och nedför sluttningen, inte från sida till sida.
- Använd inte produkten i terräng som lutar mer än 10°.



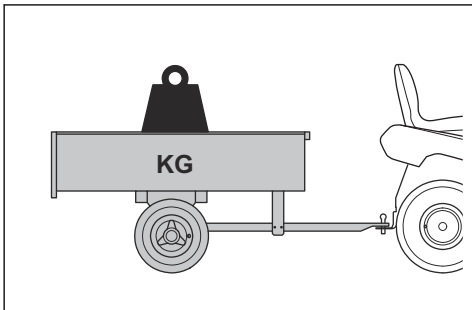
- Starta och stanna inte i en lutning.
- Kör mjukt och långsamt i lutningar.
- Gör inga plötsliga ändringar av hastighet eller riktning.
- Sväng inte mer än nödvändigt. Sväng långsamt och gradvis när du kör nerför en lutning. Kör med låg hastighet. Vrid ratten försiktigt.
- Håll utkik efter och kör inte över fåror, gropar och upphöjningar. Det är större risk att produkten välter på mark som inte är plan. Långt gräs kan dölja hinder.
- Klipp inte gräs nära kanter, diken eller bankar. Produkten kan plötsligt välta om ett hjul kommer över kanten av ett stup eller ett dike, eller om en kant ger vika. Om produkten faller ned i vatten finns det en risk att drunkna.



- Klipp inte vått gräs. Det är halt, och däckan kan tappa greppet så att produkten glider.
- Ställ inte ned foten på marken att försöka göra produkten mer stabil.
- Kör väldigt försiktigt om ett tillbehör eller något annat föremål är anslutet som kan göra produkten mindre stabil.
- Följ tillverkarens rekommendationer när det gäller hjulvikter eller motvikter.

Bogseringssäkerhet

- Använd endast bogseringsmaterial som har godkänts av Husqvarna.
- Använd dragstängan för att ansluta utrustningen.
- Bogsera inte utrustning som är tyngre än den högsta tillåtna vikten för bogseringsutrustning. Se *Tekniska data på sida 38*.



- Se till att inga andra personer befinner sig i närheten av produkten när du bogserar utrustning.
- Var försiktig när du bogserar utrustning i lutningar eller på ojämn mark.
- Kör produkten i låg hastighet när du bogserar utrustning.

Transportsäkerhet

- Använd ett godkänt transportfordon när du transporterar produkten.
- Produkten är tung och kan orsaka krossskador. Var försiktig när du lastar den på eller av en bil eller ett släp.
- Nationella eller lokala regler för en viss marknad kan begränsa transporten av produkten.
- Användaren av transportfordonet ansvarar för att produkten är ordentligt säkrad under transport. Se *Säkra produkten inför transport på sida 35*.

Batterisäkerhet



VARNING: Ett skadat batteri kan orsaka en explosion och orsaka skador. Om batteriet har en deformation eller är skadat ska du prata med en godkänd Husqvarna-serviceverkstad.



VARNING: Läs varningsinstruktionerna nedan innan du använder produkten.

- Använd skyddsglasögon när du befinner dig nära batterier.
- Bär inte klockor, smycken eller andra metallföremål i närheten av batteriet.
- Förvara batteriet utom räckhåll för barn.
- Ladda batteriet i ett utrymme med bra luftflöde.
- Håll brännbart material på ett minsta avstånd på 1 m när du laddar batteriet.
- Lämna utbytta batterier till batteriinsamlingen. Se *Kassera batteriet och batteriladdaren på sida 36*.
- Explosiva gaser kan komma från batteriet. Rök inte i närheten av batteriet. Håll batteriet borta från öppna lågor och gnistor.

Säkerhetsinstruktioner för underhåll



VARNING: Produkten är tung och kan orsaka personskador eller skador på egendom eller det angränsande området. Utför inte underhåll på produkten eller klippaggregatet utan att följande är uppfyllt:

- Strömbrytaren står i avstängt läge (O) och nyckeln till strömbrytaren är uttagen.
- Produkten är parkerad på en plan yta.
- Den elektriska parkeringsbromsen är inkopplad.
- Klippaggregatet är bortkopplat.
- Kabeln till batteriladdaren är bortkopplad.



VARNING: Läs varningsinstruktionerna nedan innan du använder produkten.

- För bästa prestanda och säkerhet ska du utföra underhåll på produkten regelbundet så som anges i underhållsschemat. Se *Underhållsschema på sida 22*.
- Elektriska stötar kan orsaka skador. Utför inget underhåll av batteriet. Vidrör ej kablarna när motorn är igång. Försök inte utföra ett funktionstest med fingrarna.
- Starta inte produkten om skyddskåporna har tagits bort. Det finns en stor risk för skador från varma delar eller elektrisk stöt.
- Låt produkten svalna innan du utför underhåll på den.
- Knivarna är vassa och kan ge skärskador. Vira skydd runt knivarna eller använd skyddshandskar när du arbetar med knivarna.



OBSERVERA: Läs instruktionerna för försiktighet nedan innan du använder produkten.

- Se till att alla bultar och muttrar är ordentligt åtdragna och att utrustningen är i gott skick.
- Vibrationerna i produkten under drift kan skilja sig från deklarerat vibrationsvärde i *Tekniska data på*

sida 38. Skillnaden beror på varierande användning av produkten. Om du använder produkten ofta eller under långa perioder bör du ta pauser regelbundet för att förhindra skador till följd av vibrationer.

- Produkten är endast godkänd med av tillverkaren levererad eller rekommenderad utrustning.

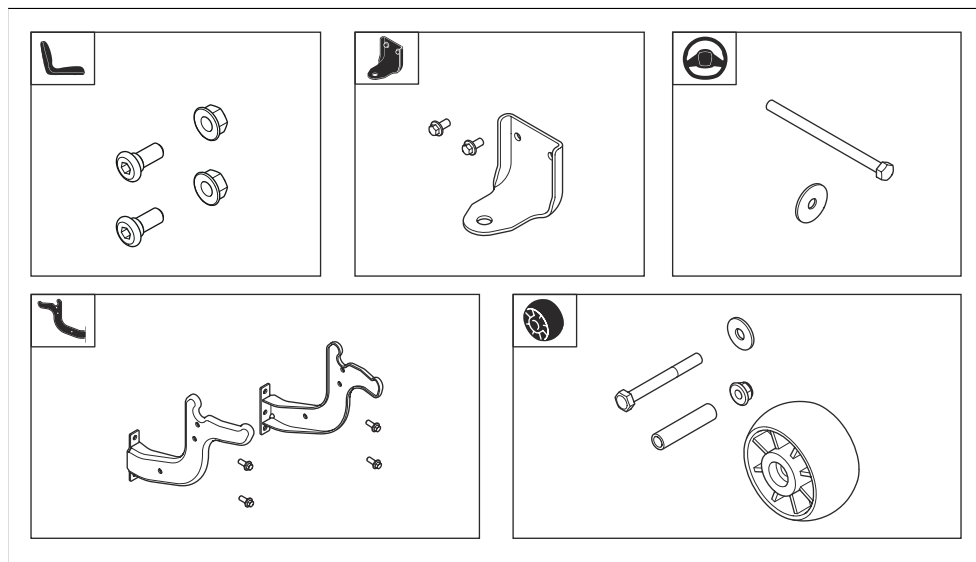
Montering

Introduktion



WARNING: Läs och förstå säkerhetskapitlet innan du monterar produkten.

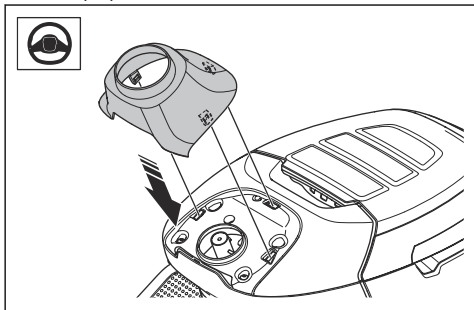
Monteringsöversikt



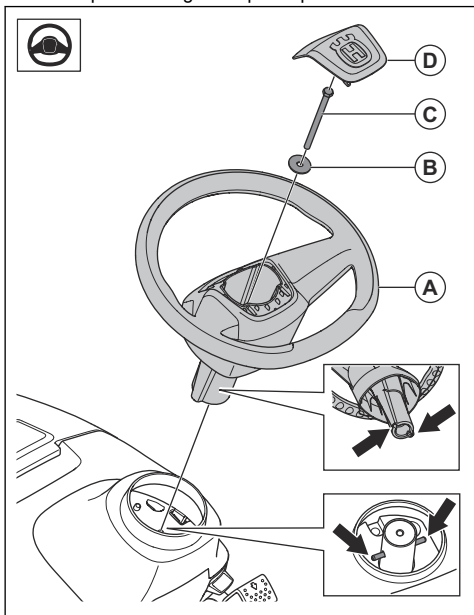
Montera ratten

Se *Monteringsöversikt på sida 13* för rätt fästdon för den här uppgiften.

1. Installera rattstolpens kåpa. Rattstolpens kåpa fästs med snäppplås. Tryck ner rattstolpens kåpa tills den låses på plats.



2. Placera ratten (A) på rattstolpen. Stiften på rattstolpen måste gå in i spåren på ratten.

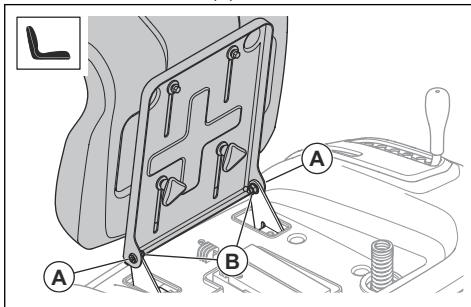


3. Montera brickan (B) och bulten (A). Dra åt bulten till 24 Nm.
4. Montera centrulkåpan (D) på ratten. Centrulkåpan fästs med snäppplås.

Installera sätet

Se *Monteringsöversikt på sida 13* för rätt fästdon för den här uppgiften.

1. Håll sätet på plats och installera de två skruvarna (A) och de två muttrarna (B).



2. Kontrollera användarsensorn. Se *Driftsförhållanden på sida 10*.

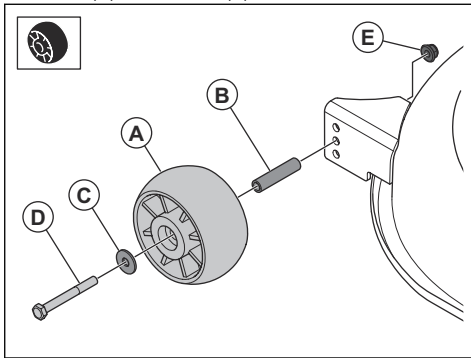


VARNING: Använd inte produkten om användarsensorn är defekt.

Installera stödhjulen

Se *Monteringsöversikt på sida 13* för rätt fästdon för den här uppgiften.

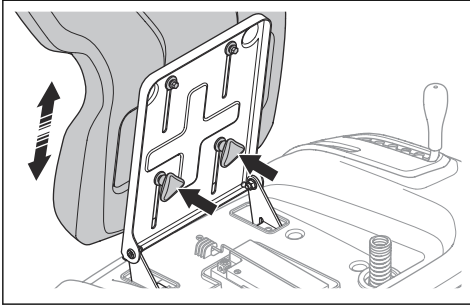
- Installera stödhjulet (A), bussningen (B), brickan (C), bulten (D) och muttern (E) i ett av de tre hålen.



Justera sätet

1. Vik sätet framåt.

2. Lossa de två snabbvreden.

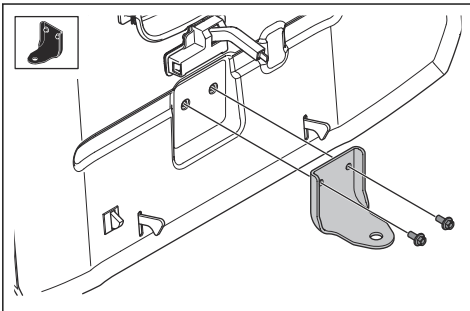


3. Flytta sätet tills det är i ett läge där du kan trampa ned pedalerna helt.
4. Dra åt de två snabbvreden helt.

Montera dragstängan

Se *Monteringsöversikt på sida 13* för rätt fästdon för den här uppgiften.

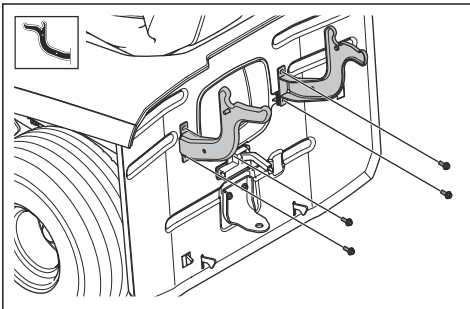
- Montera dragstängan med de två skruvarna.



Montera fästena för gräsuppsamlaren

Se *Monteringsöversikt på sida 13* för rätt fästdon för den här uppgiften.

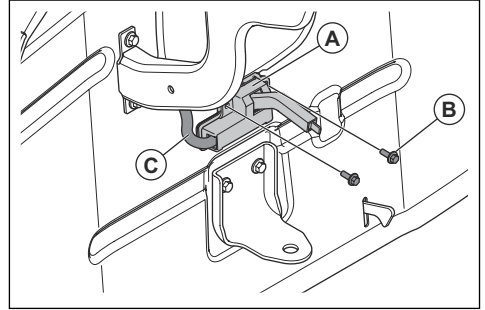
1. Montera det vänstra fästet med de två skruvarna.



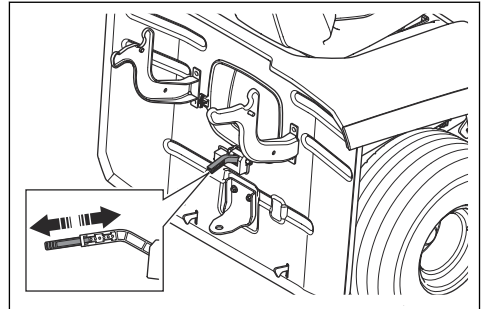
2. Montera det högra fästet med de två skruvarna.

Montera och justera sensorn för full påse

1. Koppla ur klippaggregatet och stoppa produkten.
2. Ta bort det mittre utkastet. Se *Ta bort och installera det mittre utkastet på sida 28*.
3. Montera sensorn för full påse (A) med de två skruvarna (B).

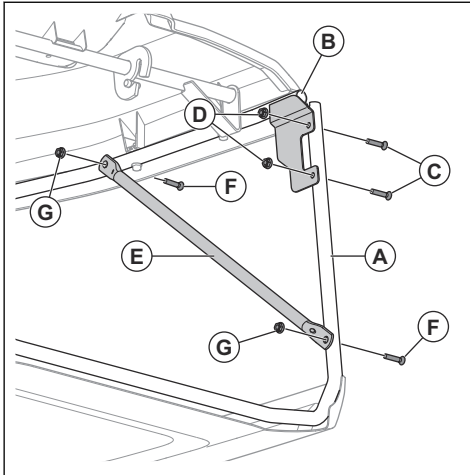


4. Anslut kabeln (C). Kontakten till kabeln finns i hålet för det mittre utkastet.
5. Justera givaren för full påse genom att trycka in eller dra ut spaken. Om gräset är tungt eller vått trycker du in spaken, om det är torrt och inte tungt drar du ut spaken.

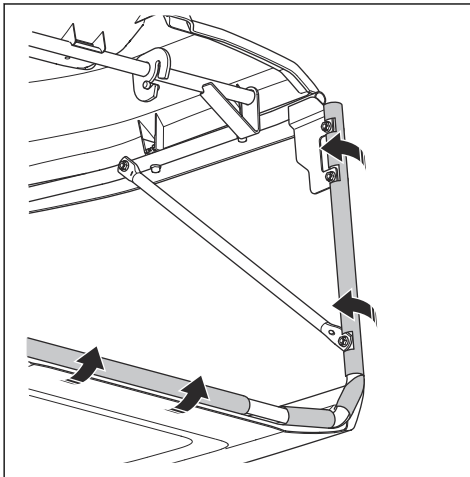


Montera gräsupsamlaren

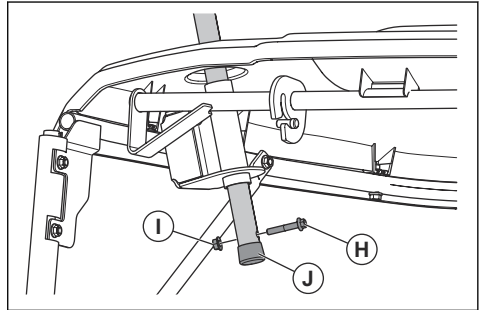
1. Montera den främre ramen (A) på fästena på den övre ramen (B) med två skruvar (C) och två muttrar (D) på varje sida.



2. Montera staget (E) på den främre ramen och den övre ramen med två skruvar (F) och två muttrar (G) på varje sida.
3. Fäst gummirörselementen på den främre ramen.



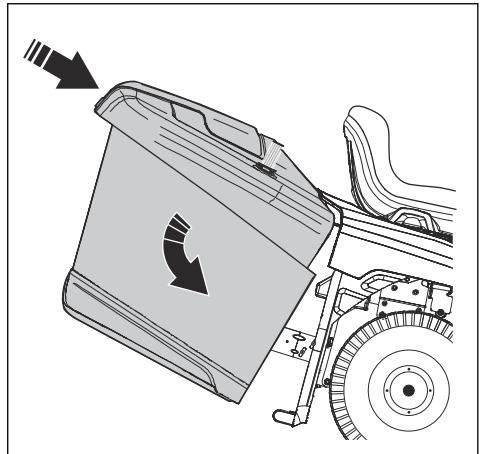
4. För ned gräsupsamlarens handtag genom gräsupsamlarens kåpa och hålen i gräsupsamlarramen.



5. Montera skruven (H) och muttern (I) i röret på gräsupsamlarhandtaget.
6. Montera ändpluggen (J) på röret på gräsupsamlarhandtaget.

Montera och ta bort gräsupsamlaren

1. Luta gräsupsamlaren och placera den på de två fästena.



2. Släpp gräsupsamlaren och låt den röra sig till rätt läge. Se till att spärrarna i botten låser den nedre delen av den på plats.
3. Om du vill ta bort gräsupsamlaren flyttar du gräsupsamlarhandtaget tills spärrarna i botten av den släpper. Ta bort gräsupsamlaren från fästena.

Introduktion



VARNING: Läs och förstå säkerhetskapitlet innan du använder produkten.

Börja använda Husqvarna Connect

1. Hämta Husqvarna Connect-appen på din mobila enhet.
2. Utför registreringen i Husqvarna Connect-appen.
3. Följ instruktionerna i Husqvarna Connect-appen för att ansluta och registrera produkten.

Ladda batteriet



VARNING: En felaktigt använd eller skadad batteriladdare kan orsaka elektrisk stöt, batteriläckage eller alltför hög temperatur. Undersök batteriladdaren och batteriet regelbundet med avseende på skador.



OBSERVERA: Ladda batteriet innan du använder det första gången. Ett nytt batteri är inte fulladdat.



OBSERVERA: Använd endast godkända batteriladdare. Se *Godkända batteriladdare på sida 40*.



OBSERVERA: Laddningsprocessen är endast möjlig när batteriets temperatur är inom det tillåtna temperaturintervallet för laddning (0–45 °C). Om batteriets temperatur är högre än 50 °C måste batteriets temperatur sjunka under 40 °C innan laddningsprocessen startar. Om batteritemperaturen är lägre än –5 °C måste batteriets temperatur stiga över 5 °C innan laddningsprocessen startar.

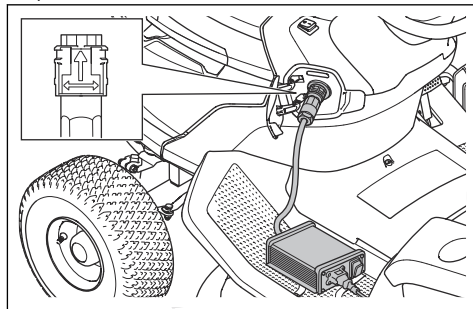


OBSERVERA: Använd batteriet i miljöer där temperaturen är mellan 0 och 40 °C.

Notera: Batteriet kan gå över till viloläget när produkten förvaras eller när batterikapaciteten är mycket låg. För att starta batteriet måste startknappen hållas intryckt under två sekunder. Om batteriet inte startar

måste det laddas kontinuerligt tills det är fulladdat. Laddningstiden är längre när batteriet är i viloläget.

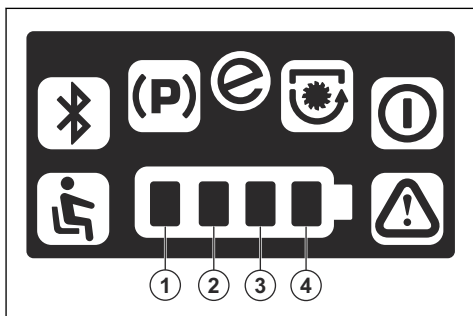
1. Anslut batteriladdaren till ett jordat eluttag och till produkten.



2. Ställ om batteriladdarens strömbrytare till läget ON.
3. Vänta tills batteriet är fulladdat. Batteriet är fulladdat när alla fyra batterilampor lyser med fast sken. Se *Batteriindikering på sida 17*.
4. Ställ om batteriets strömbrytare till läget OFF innan du kopplar bort batteriladdaren.

Batteriindikering

Batteriindikatorn på displayen visar batterikapaciteten när produkten är aktiverad. När laddaren är ansluten och produkten är aktiverad visas en laddningsanimering på displayen. När batteriet är fulladdat och laddaren är ansluten lyser alla fyra batterilampor med fast sken.

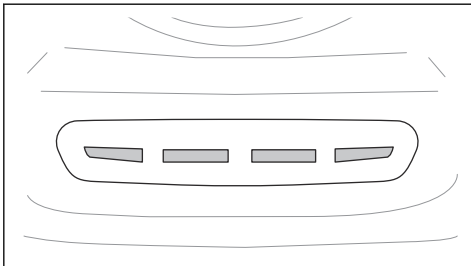


Lysdioder	Batterikapacitet
Alla fyra lampor lyser med fast sken.	Batteriet är 76–100 % laddat.
Lampa 1–3 lyser med fast sken.	Batteriet är 51–76 % laddat.
Lampa 1–2 lyser med fast sken.	Batteriet är 26–51 % laddat.

Lysdioder	Batterikapacitet
Lampa 1 lyser med fast sken.	Batteriet är 0–25 % laddat.

När batterinivån är låg blinkar den första lampan och produkten går in i reducerat läge. Produkten arbetar med lägre hastighet och knivarna stannar för att spara ström. När batteriet nästan är urladdat blinkar den första lampan och varningsindikatorn tillsammans. Det går att använda produkten i reducerat läge. Ladda batteriet så snart som möjligt.

När en laddare är ansluten visas batterikapaciteten med fyra lampor ovanför uttaget för batteriladdaren.



Notera: De fyra lamporna tänds tillfälligt när batteriladdaren ansluts.



OBSERVERA: Om inga lampor tänds eller om röda lampor blinkar när batteriladdaren är ansluten innebär det att det förekommer ett fel. Titta efter varningssymboler på displayen. Koppla bort laddaren och läs i *Felsökning på sida 30*.

När batteriet är fulladdat lyser alla fyra lamporna.



OBSERVERA: Om laddaren är ansluten och laddarens strömbrytare ställs in på OFF släcks alla laddningslampor. Se till att du kopplar bort laddaren innan du använder produkten.

Lampor	Batterikapacitet
Alla fyra lampor lyser.	Batteriet är 76–100 % laddat.
Lamporna 1–3 lyser.	Batteriet är 51–75 % laddat.
Lamporna 1–2 lyser.	Batteriet är 26–50 % laddat.
Lampa 1 lyser.	Batteriet är 0–25 % laddat.

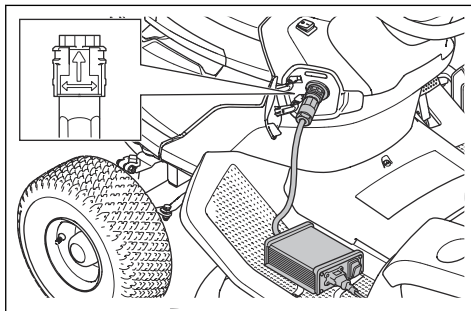
Notera: Laddningen startar inte om en laddare ansluts när batteriets temperatur är högre eller lägre än det tillåtna temperaturintervallet för laddning. Gula lampor visar batterikapaciteten. Laddningen startar när batteriets temperatur är inom det tillåtna temperaturintervallet för laddning.

Notera: Drifttiden kan bli kortare om du använder produkten i kalla temperaturer.

Koppla bort batteriladdaren

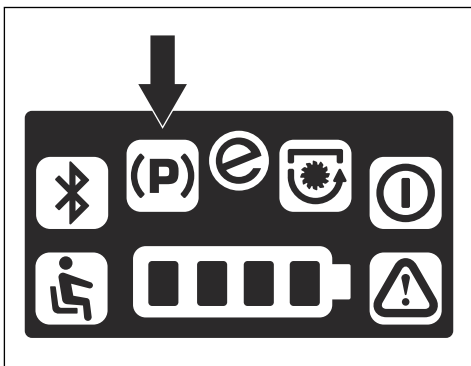
Notera: Det går inte att starta produkten när batteriladdaren är ansluten.

1. Ställ om batteriets strömbrytare till läget OFF.
2. Vrid laddarens kontakt för att koppla bort batteriladdaren.



Parkeringsbroms

Parkeringsbromsen är elektrisk. Parkeringsbromsen kopplas in automatiskt när produkten står stilla och släpps när du trycker på pedalerna. En parkeringsbromssymbol visas på displayen när parkeringsbromsen är inkopplad.



Lyfta produkten manuellt

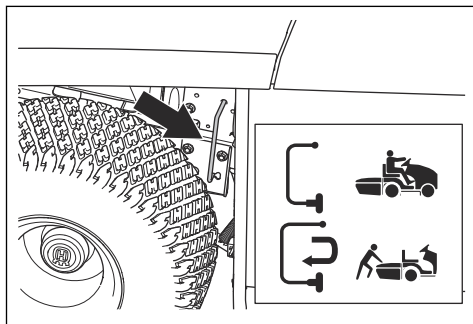


WARNING: Innan du använder produkten måste du se till att det elektriska parkeringsbromssystemet är inkopplat.



OBSERVERA: Kör inte produkten längre än nödvändigt eller i en hastighet som överstiger 6 km/h.

Om du vill flytta produkten med motorn avstängd måste den elektriska parkeringsbromsen vara urkopplad. Spaken för det elektriska parkeringsbromssystemet sitter bakom det vänstra bakhjulet.

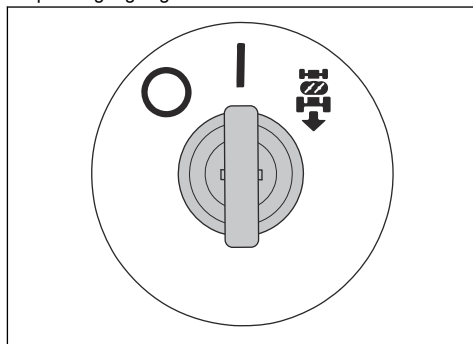


- Utför följande steg för att koppla ur det elektriska parkeringsbromssystemet.
 - a) För spaken åt höger.
 - b) Dra ut spaken och för den åt vänster.
- Utför följande steg för att koppla in det elektriska parkeringsbromssystemet.
 - a) För spaken åt höger och tryck in den.
 - b) Dra spaken åt vänster.

Starta produkten

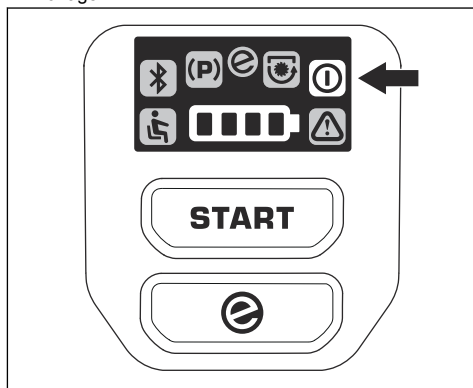
1. Koppla bort kabeln till batteriladdaren.
2. Kontrollera att den elektriska parkeringsbromsen är inkopplad. Se *Parkeringsbroms på sida 18*.
3. Sätt klippaggregatet i det högsta läget. Se *Ställa in klipphöjden på sida 20*.
4. Se till att klippaggregatet är urkopplat. Se *Koppla in och ur klippaggregatet på sida 19*.
5. Sitt i sätet i arbetsposition.

6. Ställ om strömbrytaren till läget "I". Standbyindikatorn blinkar och produkten är inställd på tomgångsläge.



Notera: Batteriet kan gå över till viloläge när produkten förvaras eller om batterikapaciteten är väldigt låg. Om batteriet är i viloläge händer ingenting när du ställer om strömbrytaren till läget "I". Starta batteriet genom att trycka på startknappen i två sekunder. Om batteriet inte startar måste det laddas kontinuerligt tills det är fulladdat. Laddningstiden är längre när batteriet är i viloläge.

7. Tryck på startknappen i två sekunder. Standbyindikatorn tänds och produkten ställs in på körläge.

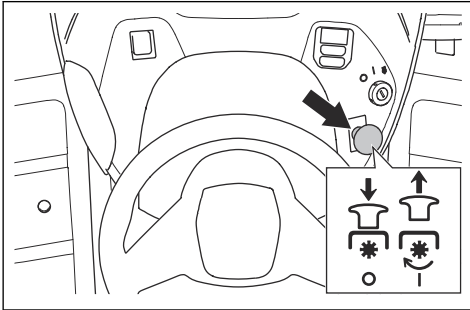


Koppla in och ur klippaggregatet



WARNING: Använd inte klippaggregatet om ingen gräsuppsamlare eller något annat tillbehör är monterad/monterat på gräsutkastet.

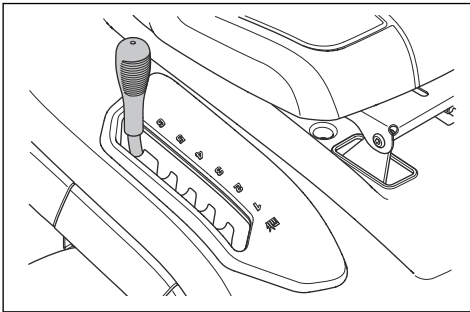
- Dra ut kraftuttagsknappen för att koppla in klippaggregatet.



- Tryck in kraftuttagsknappen för att koppla ur klippaggregatet.

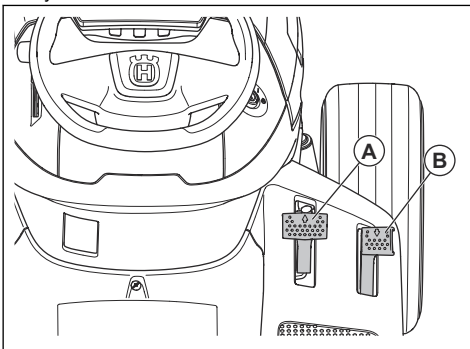
Ställa in klipphöjden

- Dra klipphöjdsspaken i sätets riktning och placera den i 1 av skärorna för rätt klipphöjd.



Använda produkten

1. Starta produkten. Se *Starta produkten på sida 19*.
2. Trampa försiktigt ned framåtpedalen (A) eller bakåtpedalen (B). Hastigheten ökar ju mer pedalen trycks ner.



Notera: Parkeringsbromsen kopplas ur automatiskt när du trycker på en pedal.

Notera: Framåtpedalen och bakåtpedalen går tillbaka till sitt neutralläge när de släpps.

3. Släpp upp pedalerna för att bromsa.
4. Välj rätt klipphöjd. Se *Ställa in klipphöjden på sida 20*.
5. Koppla in klippaggregatet. Se *Koppla in och ur klippaggregatet på sida 19*.

Använda backdriftssystemet (ROS)

Notera: Om du försöker backa med produkten när klippaggregatet är inkopplat stannar produkten omedelbart. Koppla in ROS för att backa med produkten när klippaggregatet är inkopplat.

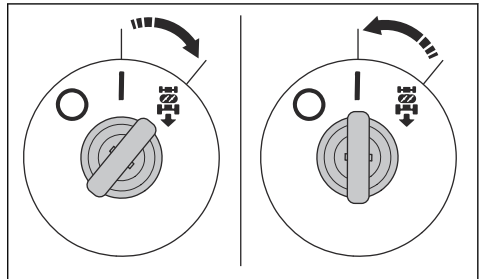


VARNING: Innan och medan du kör produkten bakåt ska du titta nedåt och bakom produkten för att skydda andra.

1. Starta produkten. Se *Starta produkten på sida 19*.

Notera: Det går inte att starta produkten när strömbrytaren är i ROS-läge.

2. För att koppla in ROS ska du vrida strömbrytaren medurs till ROS-läget.

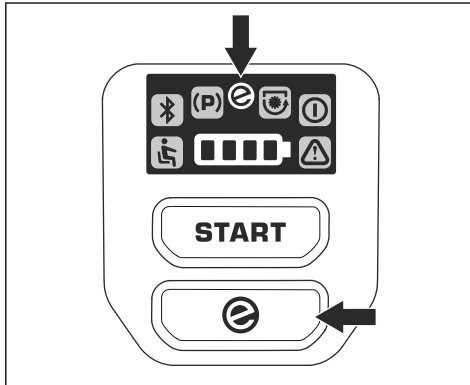


3. Trampa långsamt ned bakåtpedalen för att starta rörelsen.
4. För att koppla ur ROS ska du vrida strömbrytaren moturs till läget "I".

Använda SavE-funktionen

Produkten har en batterisparfunktion (SavE) som ger längre drifttid. SavE-funktionen sänker produktens och knivarnas hastighet.

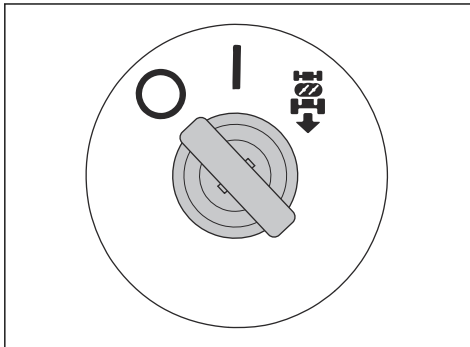
- Starta SavE-funktionen genom att hålla in SavE-knappen tills SavE-symbolen lyser med ett fast grönt sken.



- Stoppa SavE-funktionen genom att hålla in SavE-knappen tills SavE-symbolen släcks.

Stoppa produkten

1. Koppla ur klippaggregat. Se *Koppla in och ur klippaggregatet på sida 19*.
2. Vrid strömbrytaren till läget "O".



Få ett bra klippresultat

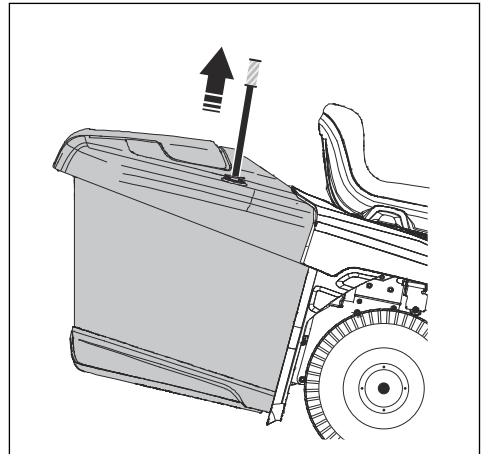
- För bästa prestanda ska du utföra underhåll på produkten regelbundet så som anges i underhållsschemat. Se *Underhållsschema på sida 22*.
- Klipp inte en våt gräsmatta. Vätt gräs kan ge dåligt klippresultat.
- Använd inte snökedjor när du ansluter klippaggregatet till produkten.
- Se till att klippaggregatet är plant. Se *Justera klippaggregatets parallellitet på sida 28*.
- Om gräset är högt ska du börja med en hög klipp höjd som du sedan sänker gradvis.
- Använd standardkörläget. Om gräset är högt och tjockt ska du köra produkten framåt med låg hastighet.

- Klipp gräset i ett oregelbundet mönster.
- För bästa resultat ska du klippa gräset ofta.

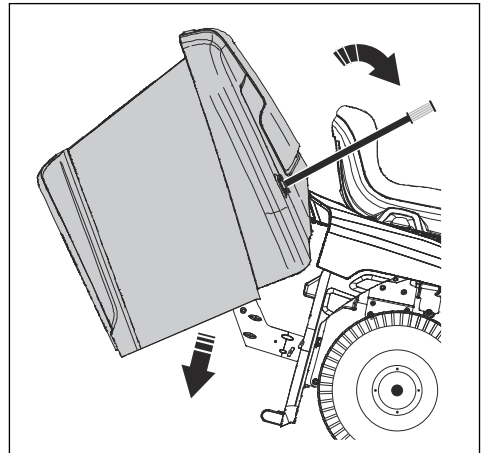
Tömma gräsupsamlaren

Produkten har ett larm som ljuder när gräsupsamlaren är full. Koppla ur klippaggregatet för att stoppa larmet. Se *Koppla in och ur klippaggregatet på sida 19*.

1. Flytta produkten till en plats där du kan tömma gräsupsamlaren.
2. Kontrollera att pedalerna är i neutralläge och att parkeringsbromsen är inkopplad. Se *Parkeringsbroms på sida 18*.
3. Dra upp gräsupsamlarhandtaget till det högsta läget.



4. Dra gräsupsamlarhandtaget framåt för att luta gräsupsamlaren och tömma ut gräset.



5. Tryck gräsupsamlarhandtaget bakåt för att sänka gräsupsamlaren. Se till att gräsupsamlaren är helt nedsänkt och att spärrarna låser den nedre delen av den på plats.

Underhåll

Introduktion



VARNING: Innan du utför något underhållsarbete måste du läsa och förstå kapitlet om säkerhet.

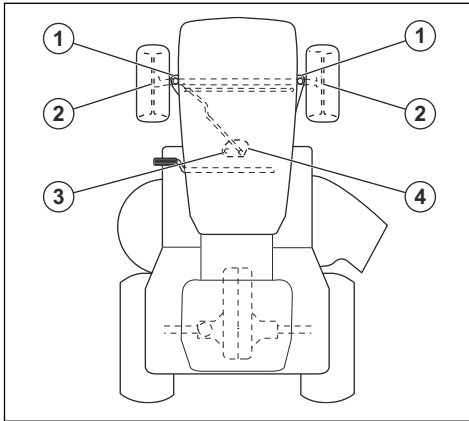
Underhållsschema

X = Instruktionerna ges i denna bruksanvisning.

O = Instruktionerna ges inte i denna bruksanvisning. Låt en godkänd serviceverkstad utföra underhållet.

Underhållsschema	Före varje användning/varje vecka	Var 50:e arbetstimme eller årligen
Anslut produkten till Husqvarna Service Hub (HSH) och uppdatera programvaran. Utför en kalibrering vid behov.		O
Kontrollera batteristatusen i Husqvarna Service Hub (HSH). Ladda batteriet till 80 % om det behövs.		O
Se till att alla fästdon är korrekt åtdragna.		O
Smörj produkten. Se smörjschemat.		X
Smörj sätet.		O
Kontrollera att däcktrycket är korrekt för alla fyra däck.	X	X
Ta bort drivhjulen och smörj axlarna.		O
Rengör klippaggregatet, under kåporna och under klippaggregatet.	X	X
Smörj klippaggregatets ram och klippaggregatets användarsensor.		O
Smörj klippaggregatets stödhjul.		O
Undersök klingorna. Slipa och balansera dem om det behövs.		O
Kontrollera klippaggregatets parallellitet. Justera parallelliteten om det är nödvändigt.		X
Kontrollera kraftuttagsknappen.	X	X
Kontrollera användarsensorn (OPC).	X	X
Kontrollera drivningen framåt och bakåt i olika hastigheter.		O
Undersök gräsupsamlaren och mikrobrytarna för gräsupsamlaren (gäller endast TC-modeller).	X	X

Smörjschema.



Pos.	Del	Smörjning
1	Hjulspindlar	Fett
2	Lager	Fett
3	Kuggar på kuggsegmentet	Fett
4	Kuggar på rattstolpen	Fett

Rengöra produkten



OBSERVERA: Använd inte högtryckstvätt eller ångtvättningsutrustning. Vatten kan tränga in i lager och elektriska anslutningarna och leda till korrosion som orsakar skador på produkten.

Rengör produkten omedelbart efter användning.

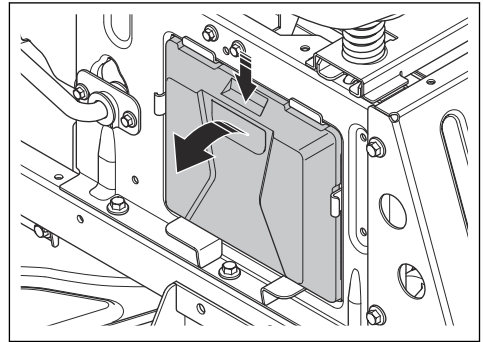
- Innan du rengör med en våt trasa ska du rengöra med en borste. Ta bort gräs och smuts från framdrivningssystemet.
- Rengör luftintaget på motorstyrenhetens kylfläkt för drivmotorn. Se *Rengöra luftintagen på motorstyrenheten för drivmotorn på sida 23*.
- Rengör luftintagen på motorstyrenheternas kylfläktar för klippaggregatets motorer.
- Rengör produkten med en våt trasa.
- Använd inte vatten på elkomponenter eller lager. Rengöringsmedel förvärrar vanligtvis skadorna.
- Se till att batteriet och batteriladdaren är rena innan du ansluter batteriladdaren till produkten.
- Rengör klippaggregatets ovansida, under klippaggregatet och under motorkåporna. För rengöring av klippaggregatet, se *Rengöra klippaggregatet på sida 23*. För rengöring under motorkåporna, se *Rengöra under motorkåporna på klippaggregatet på sida 24*.

- När produkten är ren ska du starta klippaggregatet under en kort period för att blåsa bort kvarvarande vatten.

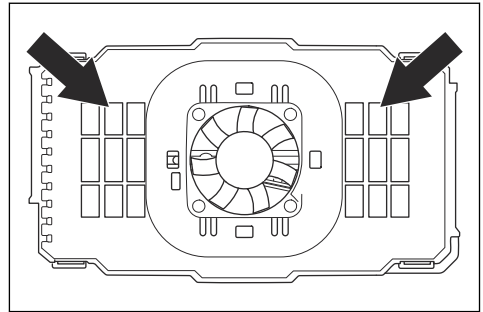
Rengöra luftintagen på motorstyrenheten för drivmotorn

Notera: Motorstyrenheten för drivmotorn sitter i vänster bakhjulsbrunn.

1. Stäng av produkten. Se *Stoppa produkten på sida 21*.
2. Kontrollera att den elektriska parkeringsbromsen är inkopplad. Se *Parkeringsbroms på sida 18*.
3. Ta bort kåpan på inkapslingen för motorstyrenheten.



4. Rengör luftintagen med tryckluft eller en mjuk borste.



OBSERVERA: Använd inte vatten eller rengöringsmedel. Vatten och rengöringsmedel kan skada elkomponenter.

Rengöra klippaggregatet



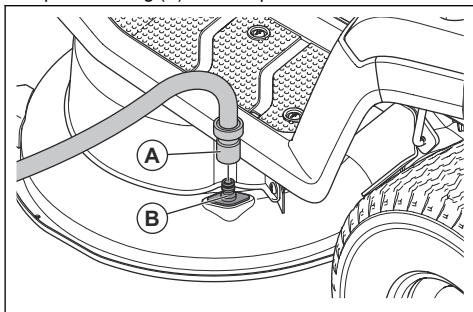
VARNING: Använd inte produkten med en trasig eller saknad spolanslutning. Det finns risk för att föremål slungas iväg. Byt ut en trasig eller saknad spolanslutning omedelbart.

1. Parkera produkten på en tom yta på gräsmattan nära en vattenkälla med en trädgårdsslang.



OBSERVERA: Rikta inte produktens utkast i riktning mot byggnader eller fordon.

2. Se till att klippaggregatet är urkopplat. Se *Koppla in och ur klippaggregatet på sida 19*.
3. Stäng av produkten. Se *Stoppa produkten på sida 21*.
4. Kontrollera att den elektriska parkeringsbromsen är inkopplad. Se *Parkeringsbroms på sida 18*.
5. Anslut en trädgårdsslang (A) till aggregatets spolanslutning (B) och sätt på vattentillförseln.



6. Sätt dig i sätet och starta produkten. Se *Starta produkten på sida 19*.



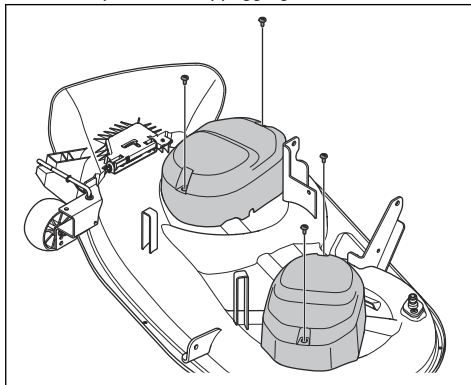
OBSERVERA: Undersök området igen för att se till att det är fritt innan du startar produkten.

7. Koppla in klippaggregatet och låt det arbeta med fullt varvtal tills det är rent. Se *Koppla in och ur klippaggregatet på sida 19*.
8. Koppla ur klippaggregatet och stoppa motorn, se *Koppla in och ur klippaggregatet på sida 19* och *Stoppa produkten på sida 21*.
9. Stäng av vattentillförseln och koppla loss trädgårdsslangen från aggregatets spolanslutning.
10. Flytta produkten till en torr plats.
11. Sätt dig i sätet och starta produkten. Se *Starta produkten på sida 19*.
12. Koppla in klippaggregatet och låt det arbeta tills klippaggregatet är torrt.

Rengöra under motorkåporna på klippaggregatet

1. Se till att klippaggregatet är urkopplat. Se *Koppla in och ur klippaggregatet på sida 19*.
2. Stäng av produkten. Se *Stoppa produkten på sida 21*.
3. Kontrollera att den elektriska parkeringsbromsen är inkopplad. Se *Parkeringsbroms på sida 18*.

4. Skruva bort de fyra skruvarna och de två motorkåporna från klippaggregatet.

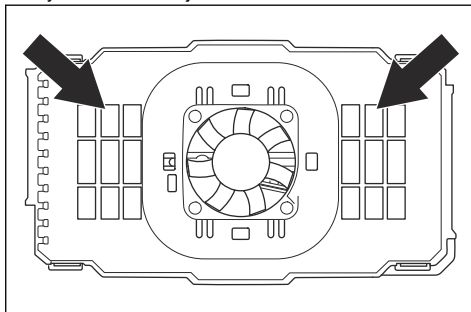


5. Rengör området intill klippaggregatets motorer och motorstyrenheterna med tryckluft eller en mjuk borste.



OBSERVERA: Använd inte vatten eller rengöringsmedel. Vatten och rengöringsmedel kan skada elkomponenter.

6. Rengör luftintagen på motorstyrenheterna med tryckluft eller en mjuk borste.

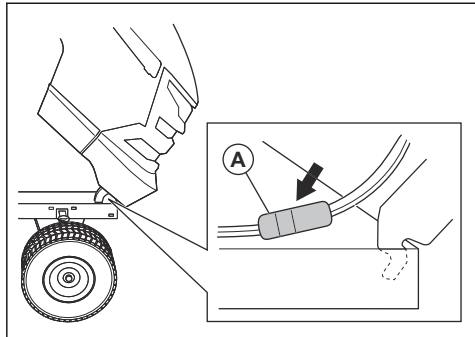


OBSERVERA: Använd inte vatten eller rengöringsmedel. Vatten och rengöringsmedel kan skada elkomponenter.

Ta bort och montera frontkåpan

1. Öppna frontkåpan.

2. Koppla bort strålkastarens kabelkontakt (A).



3. Luta frontkåpan framåt och lyft den för att ta bort den från produkten.
4. Montera frontkåpan i omvänd ordning.

Byta ut LED-strålkastaren



OBSERVERA: Använd endast originaltillbehör från Husqvarna. Fel klassning kan orsaka skador på produkten.

1. Öppna frontkåpan.
2. Vrid LED-hållaren lite moturs och dra ut den från reflektorn.
3. Byt ut LED-lampan i LED-hållaren.
4. Tryck in LED-hållaren i reflektorn.
5. Vrid LED-hållaren lite medurs för att montera den.
6. Stäng frontkåpan.

Kontrollera parkeringsbromsen

1. Parkera produkten på ett hårt underlag som lutar högst 10 grader. Låt produkten vara påslagen.



WARNING: Parkera inte produkten på en sluttning med gräs när du kontrollerar parkeringsbromsen.

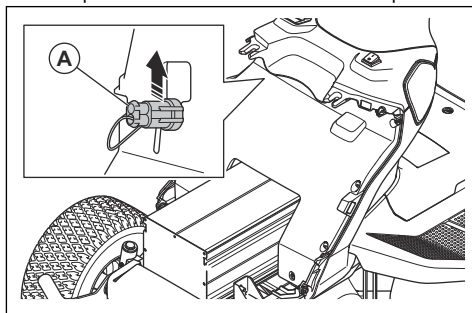
Notera: Parkeringsbromsen är elektrisk. Parkeringsbromsen kopplas in automatiskt när produkten står stilla.

2. Se till att parkeringsbromssymbolen visas på displayen och att produkten inte rör sig. Om produkten rör sig måste du kontakta en Husqvarna-serviceverkstad.

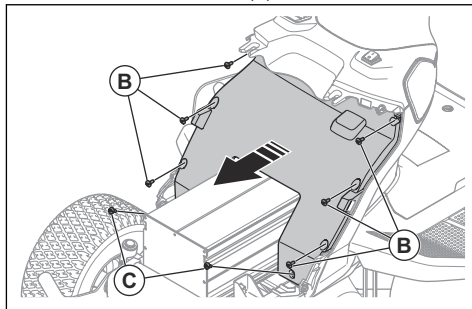
Ta bort och montera den inre instrumentbrädans kåpa

1. Öppna frontkåpan.

2. Ta bort Husqvarna Service Hub (HSH)-kabeln (A) från spåret i den inre instrumentbrädans kåpa.



3. Ta bort de sex skruvarna (B).



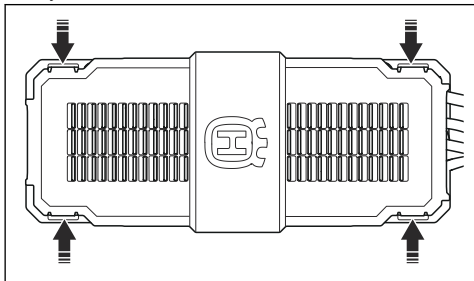
4. Ta bort de två skruvarna (C) nedtill på den inre instrumentbrädans kåpa.
5. Ta försiktigt bort den inre instrumentbrädans kåpa.
6. Montera den inre instrumentbrädans kåpa i omvänd ordning.

Byta ut styrenhetssäkring

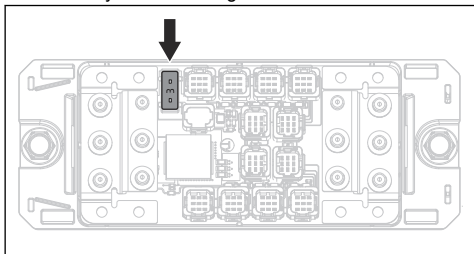
En trasig styrenhetssäkring identifieras av en bränd säkringskabel.

1. Kontrollera att batteriladdaren är bortkopplad från produkten. Se *Koppla bort batteriladdaren på sida 18*.
2. Ställ in strömbrytaren på avstängt läge (O) och ta bort strömbrytarens nyckel.
3. Öppna frontkåpan.
4. Ta bort den inre instrumentbrädans kåpa. Se *Ta bort och montera den inre instrumentbrädans kåpa på sida 25*.

5. Tryck på de fyra klämmorna och ta bort kåpan från styrenheten.



6. Dra ut styrenhetssäkring från hållaren.



7. Om säkringen är trasig ska du byta ut den mot en ny säkring av samma typ. Se *Tekniska data på sida 38*.

Notera: Om styrenhetssäkringen går sönder en kort stund efter att du bytt ut den måste du kontakta en Husqvarna-serviceverkstad.

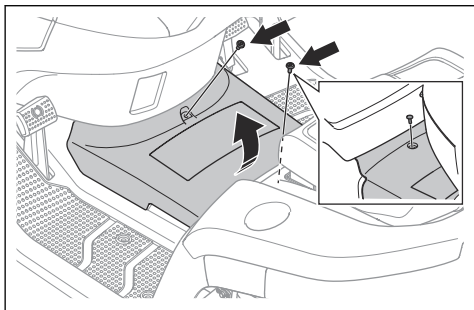
Däcktryck

Kontrollera att däcktrycket är korrekt för alla fyra däck. Se *Tekniska data på sida 38*.

Klippaggregat

Ta bort och installera ramtunnelns kåpa

1. Ta bort de två skruvarna.

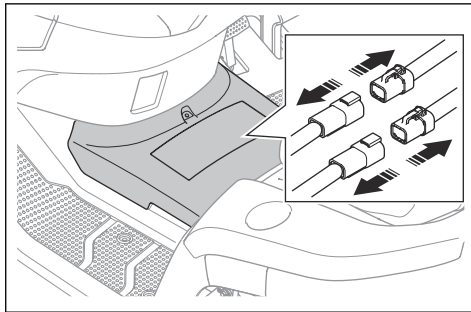


2. Lyft försiktigt den bakre kanten på ramtunnelns kåpa och ta bort den.

3. Installera ramtunnelns kåpa i omvänd ordningsföljd.

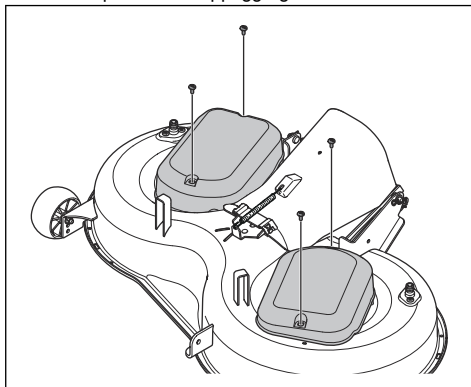
Ta bort och montera klippaggregatet

1. Koppla ur klippaggregatet och stoppa produkten.
2. Ställ in strömbrytaren på avstängt läge (O) och ta bort strömbrytarens nyckel.
3. Sätt klippaggregatet i det lägsta läget.
4. Ta bort ramtunnelns kåpa. Se *Ta bort och installera ramtunnelns kåpa på sida 26*.
5. Koppla loss de två kablarna från klippaggregatet.



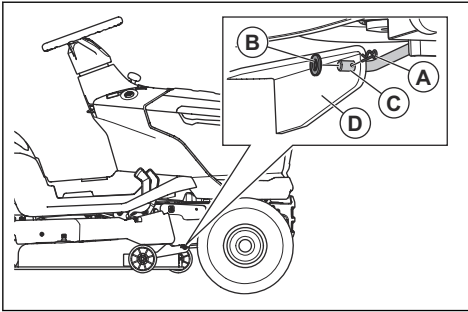
OBSERVERA: Kontrollera att strömbrytaren är i avstängt läge (O) och att strömbrytarens nyckel är uttagen. Risk för skador på elkomponenter.

6. Skruva bort de fyra skruvarna och de två motoråkoporna från klippaggregatet.



7. Utför följande steg för att koppla bort den främre länken.

- a) Ta bort klämman (A) och brickan (B).



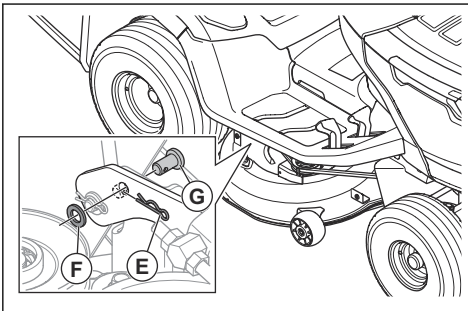
- b) Koppla ifrån den främre länken (C) från fästet (D) på klippaggregatet.

8. Utför följande steg för att koppla bort de två bakre länkarna. Det finns en bakre länk på produktens vänstra sida och en bakre länk på den högra sidan.



VARNING: Klippaggregatet är tungt. Använd en kofot eller liknande under klippaggregatet för att hålla uppe klippaggregatets vikt när du kopplar bort de två bakre länkarna.

- a) Ta bort klämman (E), brickan (F) och stiftet (G) på vänster sida.



- b) Koppla bort klippaggregatet från den vänstra bakre länken.
c) Dra och håll klipphöjdsspaken i det lägsta läget med en hand. Ta bort klämman, brickan och stiftet från den främre änden av den högra bakre länken.



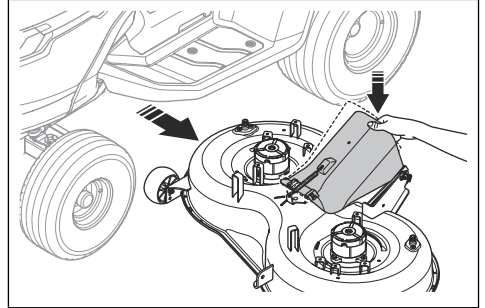
VARNING: Släpp inte klipphöjdsspaken. Mekanismen för klipphöjdsjustering är återfjädrande. Kraften från fjädern kan orsaka krosskador om du inte drar och håller i klipphöjdsspaken.

- d) Koppla bort klippaggregatet från den högra bakre länken.
e) Släpp försiktigt klipphöjdsspaken.



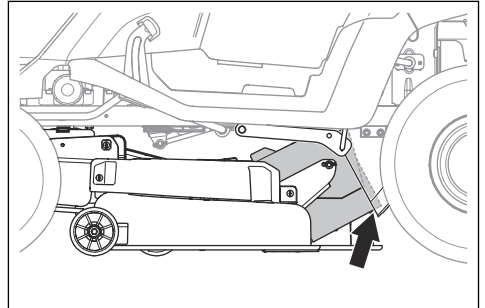
VARNING: Mekanismen för klipphöjdsjustering är återfjädrande. Kraften från fjädern kan orsaka krosskador. Håll alla kroppsdelar borta.

9. Flytta klipphöjdsspaken till det högsta läget.
10. Tryck ned den nedre utkastaren och ta bort klippaggregatet från produkten.

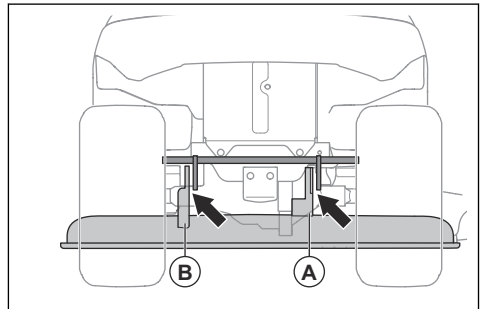


11. Montera klippaggregatet i omvänd ordning.

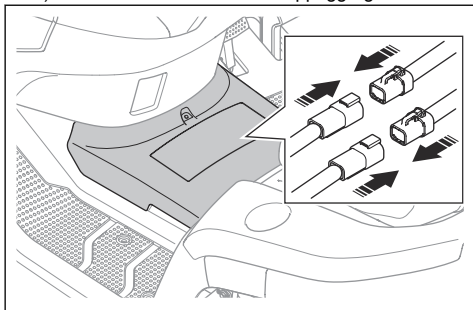
- a) Se till att den nedre utkastaren är i rätt läge när du monterar klippaggregatet.



- b) Se till att fästena är i rätt läge när du monterar klippaggregatet. Fästet på höger sida (A) måste vara på insidan av den högra bakre länken. Fästet på vänster sida (B) måste vara på utsidan av vänster bakre länk.



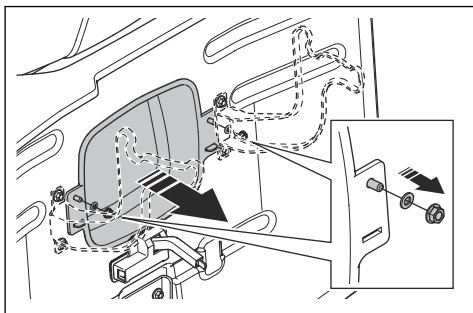
c) Anslut de två kablarna till klippaggregatet.



d) Montera ramtunnelns kåpa. Se *Ta bort och installera ramtunnelns kåpa på sida 26.*

Ta bort och installera det mittre utkastet

1. Koppla ur klippaggregatet och stoppa produkten.
2. Ställ in strömbrytaren på avstängt läge (O) och ta bort strömbrytarens nyckel.
3. Ta bort gräsupsamlaren.
4. Ta bort de två muttrarna och de två brickorna.



5. Dra ut det mittre utkastet.
6. Montera det mittre utkastet i omvänd ordning.

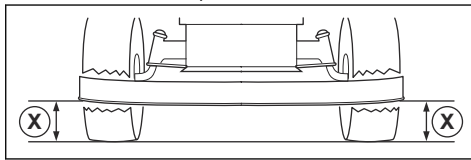
Justera klippaggregatets parallellitet

Göra en justering av klippaggregatet från sida till sida

Om klipphöjden är olika på höger och vänster sida kan klipphöjden justeras.

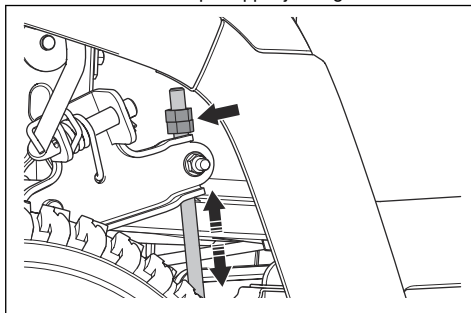
1. Kontrollera att däcktrycket är korrekt för alla fyra däck. Se *Däcktryck på sida 26.*
2. Parkera produkten på en plan yta.
3. Ställ in strömbrytaren på avstängt läge (O) och ta bort strömbrytarens nyckel.
4. Sätt klippaggregatet i det högsta läget.

5. Mät avståndet (X) från klippaggregatets nedre kant till marken på vänster och höger sida. Avståndet måste vara samma på båda sidorna.



VARNING: Knivarna på klippaggregatet är vassa och kan orsaka skador. Använd skyddshandskar.

6. Lossa låsmuttrarna på klipphöjdsstaget.



Notera: Klipphöjdsstagen finns bakom klippaggregatet, framför bakhjulen.

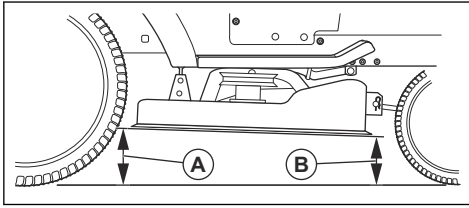
7. Justera muttrarna på klipphöjdsstagen tills klippaggregatet har samma klipp höjd på vänster och höger sida.
 - a) Vrid muttrarna moturs för att sänka klippaggregatet.
 - b) Vrid muttrarna medurs för att lyfta klippaggregatet.
8. Mät avståndet igen. Justera tills båda sidorna är lika.
9. Dra åt låsmuttrarna när justeringen från sida till sida är slutförd.
10. Klipp lite gräs och undersök resultaten. Justera vid behov.

Främre och bakre justering av klippaggregatet

Klippaggregatet måste vara i nivå från sida till sida innan du gör en justering fram till bak. Se *Göra en justering av klippaggregatet från sida till sida på sida 28.*

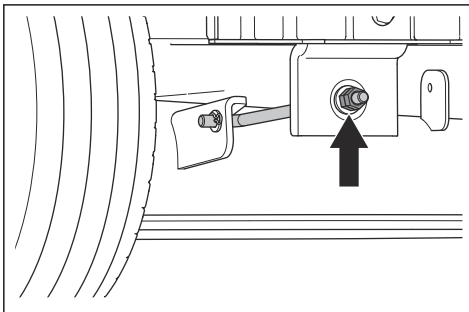
1. Kontrollera att däcktrycket är korrekt för alla fyra däck. Se *Däcktryck på sida 26.*
2. Parkera produkten på en plan yta.
3. Ställ in strömbrytaren på avstängt läge (O) och ta bort strömbrytarens nyckel.
4. Sätt klippaggregatet i det högsta läget.

5. Mät avståndet från klippaggregatets nedre kant till marken, baktill (A) och framtill (B). Avståndet framtill måste vara 5–10 mm lägre än baktill.



VARNING: Knivarna på klippaggregatet är vassa och kan orsaka skador. Använd skyddshandskar.

6. Om det är nödvändigt att göra en främre justering lossar du låsmuttern och vrider muttern på den främre länken.



Notera: Den främre länken sitter framtill på produkten, bakom ljuddämparen.

- Vrid muttern moturs för att sänka klippaggregatets främre del.
- Vrid muttern medurs för att lyfta klippaggregatet.
- Dra åt låsmuttern när den främre justeringen är klar.

Inspektera knivarna



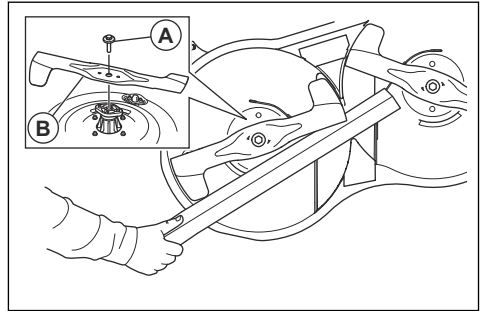
OBSERVERA: Skadade eller felaktigt balanserade knivar kan orsaka skador på produkten. Byt ut skadade blad. Låt en godkänd serviceverkstad hjälpa dig att slipa och balansera slöa knivar.

- Ta bort klippaggregatet. Se *Ta bort och montera klippaggregatet på sida 26*.
- Titta på knivarna för att se om de är skadade och om det är nödvändigt att slipa dem.

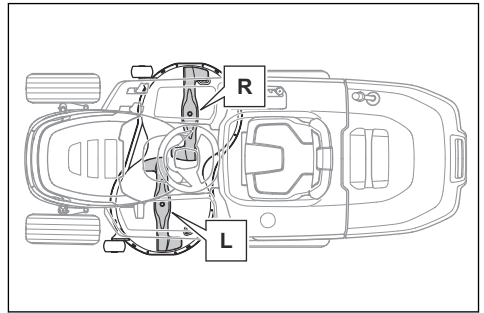
Byta knivarna

- Ta bort klippaggregatet. Se *Ta bort och montera klippaggregatet på sida 26*.

- Lås knivarna med en tråkloss.



- Ta bort bulten (A) och kniven (B).
- Montera en ny vänsterkniv på vänster sida och en ny högerkniv på höger sida. Vänsterkniven identifieras med "Left" och högerkniven med "Right".



OBSERVERA: Knivarna har olika rotationsriktning. Du måste montera högerkniven på höger sida och vänsterkniven på vänster sida.



VARNING: Felaktig knivtyp kan göra att föremål kastas ut från klippaggregatet och orsakar allvarliga skador. Använd endast de knivar som anges i *Tekniska data på sida 38*.

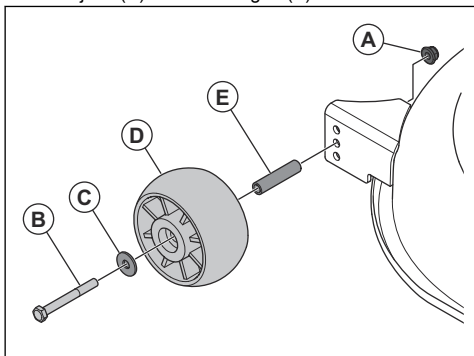
- Se till att knivarnas böjda ändrar pekar uppåt.
- Dra åt bultarna till 58.5–69.5 Nm.
- Montera klippaggregatet. Se *Ta bort och montera klippaggregatet på sida 26*.

Justera stödhjulen

Stödhjulen håller klippaggregatet på rätt plats på marken och förhindrar skalpering på gräsmattan i de flesta förhållanden. Stödhjulen är korrekt inställda om de är strax över marknivå när klippaggregatet har rätt kliphöjd inställt.

- Parkera produkten på en plan yta.
- Ställ in strömbrytaren på avstängt läge (O) och ta bort strömbrytarens nyckel.

3. Placera klippaggregatet i önskad klipphöjd. Se *Ställa in klipphöjden på sida 20*.
4. Ta bort muttern (A), bulten (B), brickan (C), stödhjulet (D) och bussningen (E).
5. Montera stödhjulet, bussningen, bulten, brickan och muttern i ett av de tre hålen.
6. Justera alla stödhjul på samma sätt.



Felsökning

Felsökningsschema

Problem	Orsak	Åtgärd
Displayen tänds inte när strömbrytaren är inställd på läget "I".	Batteriet är tomt.	Ladda batteriet. Se <i>Ladda batteriet på sida 17</i> .
	Batteriet är i viloläge.	Starta batteriet genom att trycka på startknappen i två sekunder. Om batteriet inte startar måste det laddas kontinuerligt tills det är fulladdat. Laddningstiden är längre när batteriet är i viloläget.
	Styrenhetssäkring är trasig.	Byt ut styrenhetssäkring, se <i>Byta ut styrenhetssäkring på sida 25</i> . Kontakta en Husqvarna-serviceverkstad om problemet kvarstår.
	Displayen eller kabeln till displayen är trasig.	Kontakta en Husqvarna-serviceverkstad.
	Strömbrytaren är trasig.	
Körläget startar inte när du trycker på startknappen.	Felaktigt startförfarande.	Se till att använda rätt startförfarande. Se <i>Starta produkten på sida 19</i> .
	Startknappen trycks in i mindre än två sekunder.	Tryck på startknappen i två sekunder. En displayändring visar att körläget är aktiverat.
	Kontrollpanelen är trasig.	Kontakta en Husqvarna-serviceverkstad.




Problem	Orsak	Åtgärd	
Klippaggregatets motorer startar inte.	Klippaggregatet är inte inkopplat.	Koppla in klippaggregatet. Se <i>Koppla in och ur klippaggregatet på sida 19.</i>	
	Kabeln till klippaggregatet är inte ansluten korrekt.	Anslut klippaggregatet till produkten. Se <i>Ta bort och montera klippaggregatet på sida 26.</i>	
	Klippaggregatet är fullt av gräs.	Rengör klippaggregatet. Se <i>Rengöra produkten på sida 23.</i>	
	Gräset är för högt.	Justera klipphöjden enligt gräsförhållandena.	
	Temperaturen i styrenheterna för klippaggregatets motorer är för hög.	Stanna produkten och vänta tills temperaturen har minskat. Starta om efter 20 minuter.	
	Backdriftssystemet (ROS) är urkopplat.	Koppla in backdriftssystemet (ROS). Se <i>Använda backdriftssystemet (ROS) på sida 20.</i>	
	Backdriftssystemet (ROS) är inkopplat när du försöker starta om klippaggregatet.	<ol style="list-style-type: none"> 1. Ställ om strömbrytaren till påslaget läge (I). 2. Starta körläget. 3. Koppla in backdriftssystemet (ROS). 4. Koppla in klippaggregatet. 	
	Något är fel i klippaggregatet.		Koppla ur klippaggregat. Om problemet kvarstår ska du stanna produkten och ställa om strömbrytaren till avstängt läge (O). Vänta i fem minuter innan du försöker starta produkten igen. Kontakta en Husqvarna-serviceverkstad om problemet kvarstår.
			Felsök displayen. Se <i>Lampsignaler på displayen på sida 33.</i>
	Det finns ingen gräsuppsamlare, och inget annat tillbehör, på gräsutkastet (om tillämpligt).	Se till att en gräsuppsamlare, eller ett annat tillbehör, har monterats på gräsutkastet (om tillämpligt).	
	Batterinivån är låg och knivarna har stannat för att spara ström. Se <i>Batteriindikering på sida 17.</i>	Ladda batteriet. Se <i>Ladda batteriet på sida 17.</i>	
Klippaggregatets motorer är trasiga.	Kontakta en Husqvarna-serviceverkstad.		
Styrenheterna för klippaggregatets motorer är trasiga.			
Det finns ingen ström i kabeln till klippaggregatet.			






Problem	Orsak	Åtgärd
Batteriet laddas inte. Lamporna ovanför uttaget för batteriladdaren tänds inte.	Batteriladdaren är inte ansluten korrekt till nätuttaget eller till produkten.	Se till att batteriladdaren är korrekt ansluten. Se <i>Ladda batteriet på sida 17</i> .
	Strömbrytaren på batteriladdaren är inställd på läget OFF.	Ställ om strömbrytaren på batteriladdaren till läget ON.
	Batteriladdaren är trasig.	Koppla bort batteriladdaren och kontakta en Husqvarna-serviceverkstad.
	Det förekommer ett invändigt fel.	
Batteriet laddas inte. Lamporna ovanför uttaget för batteriladdaren blinkar rött.	Eluttaget är trasigt.	Anslut batteriladdarens kontakt till ett eluttag som har den spänning och frekvens som anges på typskylten.
	Temperaturen är inte inom temperaturintervallet för laddning.	Vänta tills batteritemperaturen är inom det tillåtna temperaturintervallet för laddning. Se <i>Ladda batteriet på sida 17</i> . Titta efter varningssymboler på displayen. Se <i>Lampsignaler på displayen på sida 33</i> och <i>Varningsindikator på displayen på sida 11</i> .
Batteriet laddas inte. Lamporna ovanför uttaget för batteriladdaren visar batterikapaciteten i gult.	Batteriet är trasigt.	Koppla bort batteriladdaren och kontakta en Husqvarna-serviceverkstad.
	Det förekommer ett invändigt fel.	
Batteriet laddas inte. Lamporna ovanför uttaget för batteriladdaren visar batterikapaciteten i gult.	Batteriets temperatur är högre eller lägre än det tillåtna temperaturintervallet för laddning.	Kontrollera att laddaren och produkten står på en plats som är inom det tillåtna temperaturintervallet för laddning. Se <i>Ladda batteriet på sida 17</i> . Om laddaren är ansluten startar laddningen automatiskt när batteritemperaturen är inom det tillåtna temperaturintervallet för laddning. Om problemet fortsätter kontakta du en Husqvarna-serviceverkstad.
Det förekommer vibrationer i produkten när klippaggregatet är inkopplat.	Knivarna är lösa eller skadade.	Undersök klingorna. Se <i>Inspektera knivarna på sida 29</i> . Om problemet fortsätter kontakta du en Husqvarna-serviceverkstad.
	En eller flera knivar är felaktigt monterade eller obalanserade.	
	Någon av klippaggregatsmotorerna sitter löst.	
Det förekommer vibrationer i produkten när klippaggregatet är urkopplat.	Ett eller flera hjul är lösa.	Kontrollera visuellt. Kontakta en Husqvarna-serviceverkstad om problemet kvarstår.
	Ett av produktens däck har punktering.	
	Det finns lösa skruvar i produkten.	
	Drivmotorn är lös.	
Produkten stannar när du försöker köra den bakåt.	Backdriftssystemet (ROS) är urkopplat.	Koppla in backdriftssystemet (ROS). Se <i>Använda backdriftssystemet (ROS) på sida 20</i> .



Problem	Orsak	Åtgärd
Klippresultatet är otillfredsställande.	Knivarna är slöa.	Undersök om knivarna är slitna eller skadade. Se <i>Inspektera knivarna på sida 29</i> .
	Gräset är långt eller vått.	Se <i>Få ett bra klippresultat på sida 21</i> .
	Klippaggregatet är inte parallellt med marken.	Justera klippaggregatets parallellitet. Se <i>Justera klippaggregatets parallellitet på sida 28</i> .
	Det finns en gräsblockering i klippaggregatet.	Rengör klippaggregatet. Se <i>Rengöra produkten på sida 23</i> .
	Det finns en gräsblockering i det mittre utkastet (om tillämpligt).	Ta bort gräsblockeringen i det mittre utkastet.
	Lufthålen i klippaggregatet är igensatta.	Rengör klippaggregatet. Se <i>Rengöra klippaggregatet på sida 23</i> .
	Däcktrycket är olika på höger och vänster sida.	Se till att däcktrycket är korrekt i alla däck. Se <i>Tekniska data på sida 38</i> .
	Produkten drivs vid en för hög hastighet.	Se <i>Få ett bra klippresultat på sida 21</i> .
	Motorns varvtal är för lågt.	Se <i>Få ett bra klippresultat på sida 21</i> .

Lampsignaler på displayen

Lamporna på displayen ger signaler om något är fel eller om driftsförhållandena inte är uppfyllda. Se *Driftsförhållanden på sida 10*.

Symbol	Namn	Visas på displayen	Orsak/åtgärd
	Användarsensor (OPC)	Symbolen visas.	Start förhindras på grund av att användaren inte sitter i sätet.
		Symbolen blinkar.	Användaren sitter inte i sätet under köräge.
	Indikator för den elektriska parkeringsbromsen	Symbolen visas.	Den elektriska parkeringsbromsen är inkopplad.
		Symbolen blinkar.	Den elektriska parkeringsbromsen är urkopplad. Start förhindras. Se <i>Starta produkten på sida 19</i> .
	Indikator för inkopplade knivar	Symbolen visas.	Klippaggregatet är inkopplat.
		Symbolen blinkar i några sekunder.	Klippaggregatet är inkopplat. Start förhindras. Se <i>Starta produkten på sida 19</i> .

Symbol	Namn	Visas på displayen	Orsak/åtgärd
	Varningsindikator	Symbolen visas.	Det förekommer ett kritiskt fel på produkten. Stanna produkten och ställ om strömbrytaren till avstängt läge (O). Vänta i fem minuter innan du försöker starta produkten igen. Kontakta en Husqvarna-serviceverkstad om problemet kvarstår.
		Symbolen blinkar.	Det förekommer ett fel i produkten. Se symbolkombinationen på displayen för mer information.
	Knivinkopplingsfel	Symbolerna blinkar.	<p>Temperaturen i klippaggregatets motor eller styrenheten för klippaggregatets motor är för hög. Koppla ur klippaggregatet och vänta tills temperaturen har sjunkit. Kontakta en Husqvarna-serviceverkstad om problemet kvarstår.</p> <p>Det förekommer ett fel i klippaggregatets motor eller styrenheten för klippaggregatets motor. Koppla ur klippaggregatet. Om problemet kvarstår ska du stoppa produkten och vänta fem minuter innan du startar den igen. Kontakta en Husqvarna-serviceverkstad om problemet kvarstår.</p>
	Standbyindikator	Symbolen visas.	Produkten är i körläge.
		Symbolen blinkar.	Produkten är i tomgångsläge.
	Standbyfel	Symbolerna blinkar.	Start förhindras eftersom framåtpedalen eller bakåtpedalen är nedtrampad. Se <i>Starta produkten på sida 19</i> .
	Batterinivåindikator	De fyra lamporna blinkar i följd.	Batteriet laddas. Start förhindras på grund av att laddaren är ansluten. Se <i>Starta produkten på sida 19</i> .

Symbol	Namn	Visas på displayen	Orsak/åtgärd
	Batterivarning	Lampa 1 på batterinivåindikator och varningsindikator blinkar.	Batteriet är tomt. Ladda batteriet. Se <i>Ladda batteriet på sida 17</i> .
		Lampa 1 och 4 på batterinivåindikator och varningsindikator blinkar.	Batteritemperaturen är högre än rekommenderat. Stanna produkten och ställ om strömbrytaren till avstängt läge (O). Vänta tills batteritemperaturen sjunker innan du startar produkten igen. Kontakta en Husqvarna-serviceverkstad om problemet kvarstår.

Transport, förvaring och kassering

Transport

- Produkten är tung och kan orsaka krosskador. Var försiktig när du lastar den på eller av en bil eller ett släp.
- Använd ett godkänt släp för transport av produkten.
- Kontrollera att du har kunskaper om lokala vägtrafikbestämmelser före transport av produkten på ett släp eller på vägar.
- För att göra det lättare att lasta produkten på ett släp ska klippaggregatet placeras i det högsta läget.

Bogsera produkten

Om du vill flytta produkten med motorn avstängd måste den elektriska parkeringsbromsen vara urkopplad.

1. Koppla ur det elektriska parkeringsbromssystemet. Se *Lyfta produkten manuellt på sida 19*.
2. Bogsera produkten endast med låg hastighet och över korta avstånd.

Säkra produkten inför transport



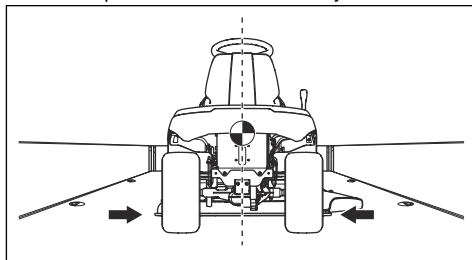
VARNING: Innan du säkrar produkten måste du läsa igenom och förstå kapitlet om säkerhet. Se *Säkerhet på sida 6*.



VARNING: Parkeringsbromsen räcker inte för att låsa fast produkten vid transport. Sätt fast produkten ordentligt på lastutrymmet.

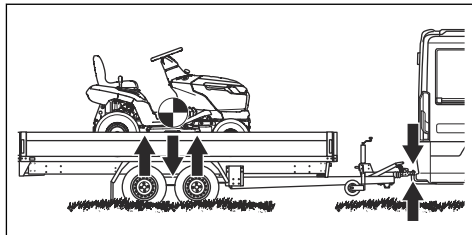
Utrustning: Två godkända remmar och fyra hjulspärrar.

1. Placera produkten i mitten av lastutrymmet.



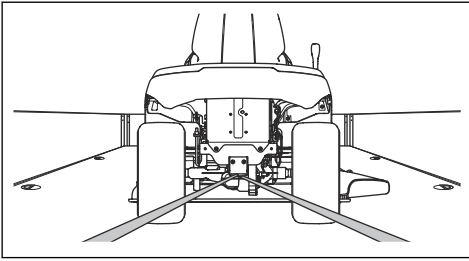
OBSERVERA: För transport på transportfordon med kåpa ska du låta produkten svalna innan du sätter in den under kåpan.

2. Se till att tyngdpunkten för produkten är över hjulaxeln på transportfordonet. Om ett släp används för transport ska du se till att dragstångens vertikala kraft är korrekt.



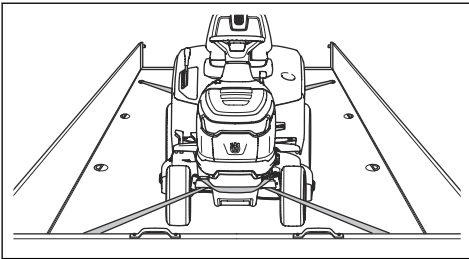
3. Lägg i parkeringsbromsen.
4. Avlägsna alla lösa föremål.

5. Fäst den första remmen på dragstängsen.



6. Dra åt remmen bakåt för att säkra produkten vid lastutrymmet.

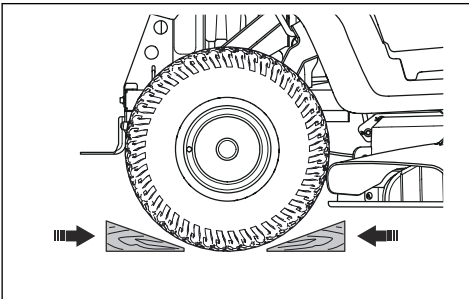
7. Sätt den andra remmen runt framaxeln.



8. Fäst remmen vid lastutrymmet.

9. Dra åt remmen i riktning mot lastutrymmets framsida för att säkra produkten vid lastutrymmet.

10. Placera hjulspärrarna framför och bakom bakhjulen.



Transport av batterier

- De medföljande 48 V-batterierna uppfyller kraven i lagstiftningen för farligt gods.
- Följ de särskilda kraven för förpackning och etiketter för kommersiella transporter utförda av tredjepart och speditörer.
- Tala med en person med särskild utbildning i farliga material innan du skickar produkten. Följ alla tillämpliga nationella föreskrifter.
- Använd tejp på öppna kontakter när du lägger batteriet i en förpackning. Lägg batteriet i en trång förpackning för att förhindra rörelse.

Förvaring

Förbered produkten för förvaring i slutet av säsongen och innan mer än 30 dagars förvaring.



VARNING: Ta bort gräs, löv och annat lättantändligt material från produkten för att minska risken för brand. Låt produkten svalna innan du lämnar den i förvaring.

- Sätt om strömbrytaren till avstängt läge (O).
- Rengör produkten, se *Rengöra produkten på sida 23*. Bättra på lackskador för att undvika korrosion.
- Inspektera produkten med avseende på slitna eller skadade delar och dra åt eventuella lösa skruvar och muttrar.
- Ladda batteriet helt före förvaring. Se till att batterierna är minst 50 % laddade under förvaring.

Notera: Batteriet kan gå över till viloläget när produkten förvaras eller när batterikapaciteten är mycket låg. För att batteriet ska starta måste startknappen hållas intryckt under två sekunder. Om batteriet inte startar måste det laddas kontinuerligt tills det är fulladdat. Laddningstiden är längre när batteriet är i viloläge.

- Smörj alla smörjnipplar, leder och axlar.
- Förvara produkten på en ren och torr plats. Lägg ett skydd över produkten.

Notera: Ett skynde för skydd av produkten vid förvaring eller transport finns tillgängligt hos återförsäljaren.

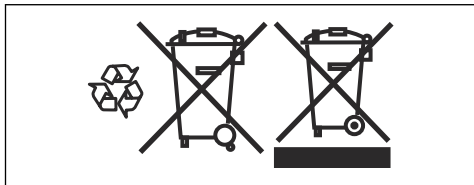
- Förvara produkten i ett låst utrymme för att förhindra åtkomst för barn eller personer som inte är behöriga.
- Förvara produkten och strömförsörjningen på en torr och frostfri plats.
- Om du ska använda produkten ska du förvara den på en plats med en omgivningstemperatur på 0–50 °C. Om du inte ska använda produkten kan du förvara den på en plats med en omgivningstemperatur på –20–50 °C.
- Utsätt inte produkten för solljus.
- Förvara inte produkten på ställen där statisk elektricitet kan förekomma.

Kassera batteriet och batteriladdaren

Symbolen på produkten eller dess förpackning indikerar att denna produkt ej kan hanteras som hushållsavfall. Den skall i stället överlämnas till passande återvinningsstation för återvinning av elektrisk och elektronisk utrustning.

Genom att se till att denna produkt omhändertas korrekt, kan du hjälpa till att motverka potentiella negativa konsekvenser på miljö och människor, vilka annars kan orsakas genom oriktig avfallshandling av denna produkt. För mer detaljerad information om

återvinning av denna produkt, kontakta din kommun, din hushållsavfallsservice eller affären där du köpte produkten.



Avfallshantering

- Kemikalier kan vara farliga och får inte kastas på marken. Kassera alltid använda kemikalier vid ett servicecenter eller på lämplig anvisad plats.
- När produkten är utsliten ska du skicka den till återförsäljaren eller något annat ställe för återvinning.
- Olja och batterier kan ha en negativ påverkan på miljön. Följ lokala återvinningsbestämmelser och tillämpliga förordningar.
- Kasta inte batteriet som hushållsavfall.
- Skicka batteriet till en Husqvarna-serviceverkstad eller kassera det på en anvisad plats för förbrukade batterier.

Tekniska data

Tekniska data

Mått	
Bredd utan klippaggregat, mm	916
Bredd med klippaggregat, mm	990
Höjd, mm	1 100
Längd exkl. gräsuppsamlare, mm	1850
Längd inkl. gräsuppsamlare, mm	2290
Vikt, inkl. klippaggregat och batteri, kg	194
Gräsuppsamlarens kapacitet, l	250
Hjulbas, mm	1 152
Spårbredd fram, mm	730
Spårbredd bak, mm	700
Lufttryck fram, kPa/bar/PSI	150/1,5/21,76
Lufttryck bak, kPa/bar/PSI	100/1/14,5
Framdäck	15 × 6–6
Bakdäck	18 × 8,5–8
Max. lutning, grader °	10
Maxvikt för bogseringsutrustning, vid 10° lutning, kg	100
Max. tillåten vertikal last på dragstången, N/kg	250/25
Max. tillåten horisontal last på dragstången, N/kg	250/25
Drivmotor	
Motortyp	Borstlös DC-motor
Spänning, V	48
Nominell motoreffekt, kW	1,5
Max. motorvarvtal, varv/min	3 500
Transmission	
Varumärke	LINIX
Fettvolym, l	0,12
Maximal hastighet framåt, km/h	10
Maximal hastighet bakåt, km/h	6
Elsystem	
Typ	48 V, DC, negativ jord
Huvudsäkring, A	80

Klippdäckssäkring, A	80
Styrenhetssäkring, A/V	3/58
Lamptyp	12 V, 18 W
Klippaggregat	
Klippbredd, mm	950
Klippaggregatets motoreffekt, kW	2 x 0,9
Klipphöjd, 6 lägen, mm	25–100
Bulleremission¹	
Ljudeffektnivå, uppmätt dB(A)	99
Ljudeffektnivå, garanterad dB(A)	100
Ljudnivåer²	
Ljudtrycksnivå vid användarens öra, dB(A)	87
Vibrationsnivåer³	
Vibrationsnivå i ratten, m/s ²	1,2
Vibrationsnivå i sätet, m/s ²	2,0
Knivar	
Knivlängd, mm	483
Artikelnummer, vänster kniv	537 67 41-08
Artikelnummer, höger kniv	537 67 40-08
Artikelnummer, mulchingkit (tillbehör) ⁴	547 55 58-01
Artikelnummer, vänster mulchingkniv (tillbehör) ⁵	537 67 43-08
Artikelnummer, höger mulchingkniv (tillbehör) ⁶	537 67 44-08



VARNING: Använd endast de klippaggregat som anges i den här handboken. Klippaggregat som inte är godkända för den här produkten kan göra att föremål matas ut med hög hastighet och orsakar allvarliga skador.

Kontrollpunkter	
Parallellitet klippaggregat med klipphöjd i läge 1	5–10 mm / 0,197–0,394 tum
Kontroll av klipphöjden i läge 1	25 + 2 mm / 0,98 + 0,079 tum

¹ Bulleremission till omgivningen uppmätt som ljudeffekt (L_{WA}) enligt EG-direktiv 2000/14/EG.

² Ljudtrycksnivå enligt SS-EN ISO 5395. Redovisade data för ljudtrycksnivå har ett typiskt spridningsmått (standardavvikelse) på 3,0 dB(A).

³ Vibrationsnivå enligt SS-EN ISO 5395. Redovisade data för vibrationsnivå har ett typiskt statistiskt spridningsmått (standardavvikelse) på 1,5 m/s² (ratt) samt 1,5 m/s² (säte).

⁴ Mulchingkittet innehåller knivar, mulchingplugg och delar för montering.

⁵ Använd endast kniven med samtliga delar i mulchingkit 547 55 58-01.

⁶ Använd endast kniven med samtliga delar i mulchingkit 547 55 58-01.

Godkända batterier

Använd endast -originalbatterier till produkten.

Batteri	EM-5240Li
Artikelnummer	598 84 43-01
Typ	Litiumjonbatteri
Batterikapacitet, Ah	38,5
Nominell spänning, V	50,4
Vikt, kg/lb	17/38

Godkända batteriladdare

Batteriladdare	PS300C (ingår)	PS900C (tillval)
Ingående spänning, V	220–240	220–240
Ingående ström, A	1,8	4,5
Frekvens, Hz	50	50
Effekt, W	300	900
Utspänning, V	58	58
Utström, A	5,3	15,5

Service

Gör en årlig kontroll hos en auktoriserad serviceverkstad för att kontrollera att produkten fungerar säkert och på bästa sätt under högsäsongen. Den bästa tiden för service eller översyn av produkten är under lågsäsong.

När du skickar en beställning av reservdelar ska du ange information om inköpsår, modell, typ och serienummer.

Använd alltid originalreservdelar.

Försäkran om överensstämmelse

EU-försäkran om överensstämmelse

Vi, Husqvarna AB, 561 82 Huskvarna, SVERIGE, tel. +46 36 146500 försäkrar på eget ansvar att denna produkt:

Beskrivning	Åkgräsklippare
Varumärke	Husqvarna
Typ/Modell	TC 100i
Identifiering	Serienummer daterade 2023 och framåt

uppfyller alla krav i följande EU-direktiv och förordningar:

Direktiv/förordning	Beskrivning
2006/42/EG	"angående maskiner"
2014/30/EU	"angående elektromagnetisk kompatibilitet"
2000/14/EC	"angående emission av buller till omgivningen"
2011/65/EU	"angående begränsning av användning av vissa farliga ämnen i elektrisk och elektronisk utrustning"

och att följande standarder och/eller tekniska specifikationer tillämpas: EN ISO 12100:2010, EN ISO 5395-1:2013+A1:2018, EN ISO 5395-3:2013+A1:2017+A2:2018, EN 62841-1:2015/AC:2015/A11:2022, EN ISO 14982:2009, EN 61000-6-2:2005, EN 61000-6-3:2007+A1:2011+AC:2012, EN 50665:2017, EN IEC 63000:2018.

Anmält organ: 0197, TÜV Rheinland LGA Products GmbH, Tillystrasse 2, 90431 Nürnberg, Germany har intygat överensstämmelse med rådets direktiv 2000/14/EG, procedur för utvärdering av överensstämmelse: bilaga VI.

För mer information om bulleremissioner, se *Tekniska data på sida 38*.

Huskvarna, 2024-01-30



Claes Losdal, utvecklingschef/trädgårdsprodukter, Husqvarna AB

Ansvarig för teknisk dokumentation



Indhold

Indledning.....	42	Fejlfinding.....	71
Sikkerhed.....	46	Transport, opbevaring og bortskaffelse.....	76
Montering.....	53	Tekniske data.....	79
Drift.....	57	Service.....	81
Vedligeholdelse.....	62	Overensstemmelseserklæring.....	82

Indledning

Eftersyn forud for levering og varenumre

kopi af dokumentet for eftersyn forud for levering fra din forhandler.

Bemærk: Der er udført eftersyn forud for levering på dette produkt. Sørg for, at du modtager en underskrevet

Serviceværkstedets kontaktoplysninger:	
Denne brugervejledning hører til produktet med produktnummer/serienummer:	
/	
Motor:	

Produktbeskrivelse

Dette er en havetraktor med et klippebord monteret mellem for- og bagakslerne. Produktet er batteridrevet og har et installeret batteri.

Anvendelsesformål

Produktet er kun beregnet til græsklipning i private haver og på private haveskråninger med en hældning på maks. 10°. Det er ikke beregnet til brug i offentlige parker, på sportsanlæg eller inden for landbrug og skovbrug. Monter et valgfrit tilbehør for at bruge produktet til andre opgaver. Brug kun produktet med tilbehør, der er godkendt af producenten. Rådfør dig

hos en autoriseret servicemedarbejder for at få flere oplysninger.

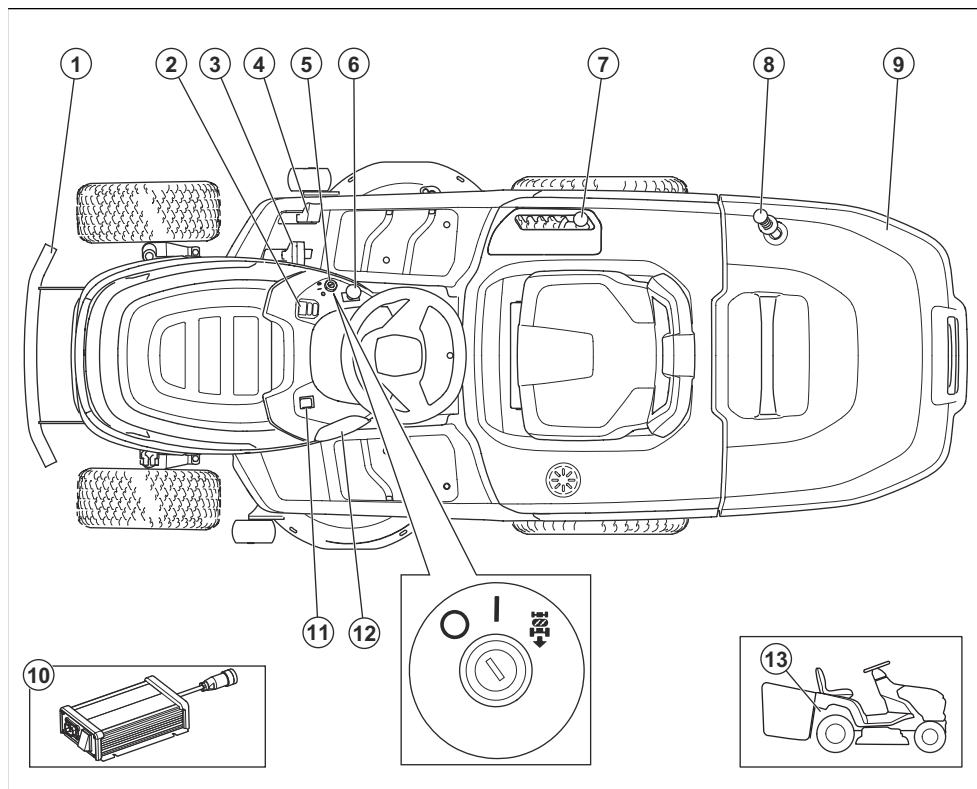
Andre former for brug af produktet er forkert brug. Garantien og producentens ansvar for skader på brugeren eller tredjeparter bortfalder.

Se de lokale regler for betjening af plæneklippere.

Forsikring af dit produkt

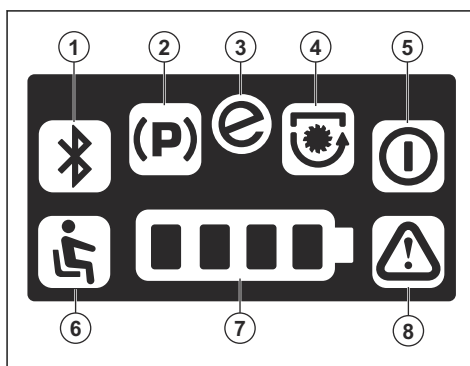
Sørg for, at dit nye produkt er dækket af forsikringen. Tal med forsikringsselskabet, hvis du er i tvivl. Vi anbefaler en fuldt dækkende forsikring, der omfatter tredjepart, brand, skade, tyveri og ansvar.

Produktoversigt



1. Stødfanger
2. Display
3. Fremadpedal
4. Bakpedal
5. Strømafbryder
6. Kraftudtagsknap
7. Klippehøjdehåndtag
8. Græsopsamlerhåndtag
9. Græsopsamler
10. Batterioplader
11. Højre kontakt
12. Stik til batterioplader
13. Håndtag til aktivering eller deaktivering af den elektriske parkeringsbremse

Displayoversigt



1. Anvendes ikke i dette produkt
2. Parkeringsbremseindikator
3. Indikator for SavE
4. Indikator for indkoblede knive

5. Standby-indikator
6. Brugertilstedeværelseskontrol (OPC)
7. Batteriindikator
8. Advarselsindikator

Husqvarna Connect

Instruktionsbogen og mere information om produktet er tilgængelige på Husqvarna Connect App. Husqvarna Connect er en gratis app til din mobile enhed. Se *Sådan kommer du i gang med at bruge Husqvarna Connect på side 57.*

Brugertilstedeværelseskontrol (OPC)

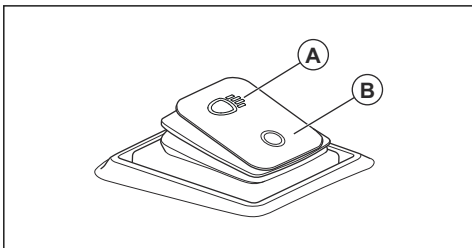
OPC aktiveres, når brugeren flytter sig fra sædet. Drivmotoren stopper. Klippebordets motorer stopper, hvis knivene er aktiveret. Se *Driftsbetingelser på side 50.*

Knap til registrering af græsopsamler

Produktet har en knap til registrering af græsopsamler, der aktiveres, når der monteres en græsopsamler eller andet tilbehør. Knivene stopper, hvis græsopsamleren eller andet tilbehør fjernes. Se *Driftsbetingelser på side 50.*

Arbejdslygte

Produktet har arbejdslygter. Tryk på tænd/sluk-knappen for at få arbejdslygterne til at tænde (A) eller slukke (A).



Symboler på produktet



ADVARSEL: Dette produkt kan være farligt og forårsage alvorlig personskade eller død for brugeren eller andre. Vær forsigtig, og brug produktet korrekt.



Læs brugervejledningen, og sørg for at have forstået indholdet, inden du bruger dette produkt.



Tag nøglen til strømafbryderen ud, før der foretages vedligeholdelse af produktet.



Automatisk parkeringsbremse



Aktivér den elektriske parkeringsbremse.



Deaktiver den elektriske parkeringsbremse.



Slukket



Tændt

START

Start køretilstand.



Klippehøjde



Bakstyre system (ROS)



Bagud



Fremad



Arbejdslygter tændt/slukket



Brug høreværn.



Knivene er deaktiveret.



Knivene er aktiveret.



Hold kropsdele væk fra roterende dele.



Hold kropsdele væk fra roterende knive.



Pas på udslyngede genstande og rikochettering.



Slå ikke græs lige over en skråning. Slå aldrig græs på skrån timer, der hælder mere end 10°.



Fare for væltning



Se bag dig, før og mens du kører bagud med produktet.



Medtag aldrig passagerer på produktet eller udstyret.



Hold andre personer på afstand.



Træd ikke her



MAX. XXXN / (XXXkg)

Maks. tilladt lodret belastning på anhængertrækket er angivet i *Tekniske data på side 79* og på mærkaten.



MAX. XXXN / (XXXkg)

Maks. tilladt vandret belastning på anhængertrækket er angivet i *Tekniske data på side 79* og på mærkaten.



Forsøg aldrig at reparere batteriet. Kontakt din Husqvarna-serviceforhandler.



LWA
dB

Mærkat vedrørende emission af støj til omgivelserne i henhold til direktiver og regulativer i EU og Storbritannien og New South Wales' lovgivning om "Beskyttelse af miljøet (støjbegrensning) forordning 2017". Produktets garanterede lydeffektniveau er angivet i *Tekniske data på side 79* og på mærkaten.



Kode, der kan scannes



Produktet er i overensstemmelse med gældende EF-direktiver.



Dette produkt er i overensstemmelse med gældende UK-bestemmelser.

Bemærk: Andre symboler/mærkater på produktet henviser til markedsspecifikke lovkrav.

Mærkat på produktet



FARE – Hold hænder og fødder væk.

Skader på produktet

Vi er ikke ansvarlige for skader på vores produkt, hvis:

- produktet er forkert repareret.
- produktet er repareret med dele, der ikke er fra producenten eller ikke er godkendt af producenten

- produktet har tilbehør, der ikke er fra producenten eller ikke er godkendt af producenten.
- produktet ikke er repareret på et godkendt servicecenter eller af en godkendt myndighed.

Sikkerhed

Sikkerhedsdefinitioner

Advarsler, forholdsregler og bemærkninger bruges til at pege på særligt vigtige dele af brugsanvisningen.



ADVARSEL: Bruges, hvis føreren udsætter sig selv eller omkringstående personer for risiko for personskade eller dødsfald ved tilsidesættelse af instruktionerne i brugsanvisningen.



BEMÆRK: Bruges, hvis der er risiko for skader på produktet, andre materialer eller det omgivende område ved tilsidesættelse af instruktionerne i brugsanvisningen.

Bemærk: Bruges til at give yderligere oplysninger, der er nødvendige i en given situation.

Generelle sikkerhedsadvarsler for produktet



ADVARSEL: Læs alle sikkerhedsadvarsler, instruktioner, illustrationer og specifikationer, der følger med dette produkt. Hvis du ignorerer de nedenfor anførte instruktioner, kan det medføre elektrisk stød, brand og/eller alvorlige skader.

Opbevar alle advarsler og instruktioner til senere brug. Betegnelsen "produkt" i advarslerne henviser til dit produkt, som drives af strøm fra elektricitetsnettet (med ledning) eller fra batteri (ledning frit).

Sikkerhed i arbejdsområdet

- **Hold arbejdsområdet rent og godt oplyst.** Rodede eller mørke områder er en invitation til ulykker.
- **Betjen ikke produktet i områder med eksplosionsfare som f.eks. i nærheden af brændbare væsker, luftarter eller støv.** Produktet danner gnister, som kan antænde støvet eller dampene.
- **Hold børn og omkringstående personer væk, mens produktet betjenes.** Distraction kan få dig til at miste styringen.

Personlig sikkerhed

- **Vær opmærksom, hold øje med, hvad du foretager dig, og brug sund fornuft, når du betjener et produkt. Benyt ikke et produkt, hvis du er træt eller er påvirket af narkotika, alkohol eller medicin.** Et øjeblikks uopmærksomhed under betjening af produkter kan resultere i alvorlig personskade.
- **Bær personligt beskyttelsesudstyr. Brug altid beskyttelsesbriller.** Beskyttelsesudstyr som støvmaske, skridsikre sikkerhedssko, beskyttelseshjelm eller høreværn, som benyttes til de relevante formål vil nedsætte risikoen for personskade.
- **Sørg for at forhindre uønsket start af værktøjet. Sørg for, at kontakten er i frakoblet position, før du slutter produktet til strømkilden og/eller batterienheden, samt når du tager eller bærer produktet.** At bære produkter med fingeren på kontakten eller at sætte strøm til produkter med tændt kontakt udgør en risiko for ulykker.
- **Fjern alle indstillingsværktøjer og skruenøgler, før elværktøjet tændes.** En skruenøgle eller et værktøj, der efterlades fastsiddende i en roterende del af produktet, kan forårsage personskade.
- **Stræk dig ikke for langt. Sørg for altid at have god fodfæste og god balance.** Dette sikrer bedre kontrol over produktet i uventede situationer.
- **Bær det korrekte tøj. Undgå at bære løstsiddende tøj eller smykker. Hold hår og tøj væk fra bevægelige dele.** Løst tøj, smykker eller langt hår kan blive fanget af bevægelige dele.
- **Hvis der forefindes udstyr til støvudsugning og -opsamling, skal du sikre, at det er tilsluttet, og at det bruges korrekt.** Brug af støvopsamling kan nedbringe støvrelaterede farer.
- **Lad ikke erfaringen fra tidligere brug af produkter gøre dig eftergivende, så du ignorerer sikkerhedsprincipperne for produktet.** En uforsigtig handling kan give alvorlige skader på en brøkdæl af et sekund.

Brug og pleje af produktet

- **Tving aldrig produktet. Brug det korrekte produkt til din opgave.** Det korrekte produkt udfører arbejdet bedre og mere sikkert ved den hastighed, som det er konstrueret til.
- **Brug ikke produktet, hvis kontakten ikke kan slå det til og fra.** Ethvert produkt, som ikke kan styres med kontakten, er farligt og skal repareres.

- **Tag stikket ud af stikkontakten og/eller fjern batterieheden, hvis den kan tages ud, fra produkter, før du foretager justeringer, skifter tilbehør eller sætter dem til opbevaring.** Denne form for forebyggende sikkerhedsforanstaltninger nedsætter risikoen for, at produktet sættes i gang ved et uheld.
- **Når de ikke er i brug, skal produkter opbevares uden for børns rækkevidde, og personer, der ikke er bekendt med produktet eller disse instruktioner, må ikke kunne komme til at betjene produktet.** Produkter er farlige i hænderne på utrænede brugere.
- **Vedligeholdelse af produkter og tilbehør.** Kontrollér, om bevægelige dele sidder korrekt, eller om de binder. Se også efter, om der er defekte dele, og kontrollér alle andre forhold, som kan påvirke driften af produktet. Hvis produktet er beskadiget, skal det repareres, før det bruges igen. Mange ulykker skyldes dårligt vedligeholdte produkter.
- **Hold skæreprodukter skarpe og rene.** Korrekt vedligeholdte skæreprodukter med skarpe klinger er mindre tilbøjelige til at binde og er lettere at styre.
- **Benyt produktet, tilbehøret, værktøjsbits osv. i overensstemmelse med disse instruktioner, og tag højde for arbejdsforholdene og det arbejde, der skal udføres.** Hvis produktet bruges til andre formål end de tiltænkte, kan der opstå en farlig situation.
- **Hold håndtag og gribeblader tørre, rene og frie for olie og fedt.** Glatte håndtag og gribeblader muliggør ikke sikker håndtering og kontrol af produktet i uventede situationer.

Brug og pleje af batteriredskaber

- **Genoplad kun med den oplader, som producenten foreskriver.** En oplader, der egner sig til en bestemt type batteripakke, kan medføre risiko for brand, hvis den benyttes sammen med en anden batteripakke.
- **Brug kun produkter sammen med de batterieheder, der er beregnet specifikt til dem.** Brug af andre batterieheder medfører risiko for skader og brand.
- **Når batteripakken ikke anvendes, skal du holde den væk fra andre metalgenstande, såsom papir, clips, mønter, nøgler, søm, skruer eller andre små metalgenstande, der kan kortslutte polerne.** Kortslutning af batteripolerne kan forårsage forbrændinger eller brand.
- **Under ugunstige forhold kan der sprøjte væske ud fra batteriet, undgå kontakt.** Hvis væsken alligevel berøres, skal der skylles med vand. Hvis du får væske i øjnene, skal du søge læge. Væske, der siver ud fra batteriet, kan medføre irritation eller forbrænding.
- **Brug ikke en batteripakke eller et værktøj, som er beskadiget eller modificeret.** Beskadigede eller modificerede batterier kan opføre sig uforudsigeligt og medføre brand, eksplosion eller risiko for personskade.
- **Udsæt ikke en batteripakke eller værktøj for brand eller høje temperaturer.** Udsættelse for brand eller temperatur over 130 °C kan forårsage eksplosion.

- **Følg alle opladningsinstruktioner, og oplad ikke batteripakken eller værktøjet uden for det temperaturområde, der er angivet i instruktionerne.** Forkert opladning eller opladning ved temperaturer uden for det specificerede område kan beskadige batteriet og øge risikoen for brand.

Service

- **Få en kvalificeret reparatør til at foretage service på produktet, og brug kun originale reservedele.** Dette sikrer, at produktet altid fungerer sikkert.
- **Der må aldrig udføres service på beskadigede batteripakker.** Service på batteripakker bør kun udføres af producenten eller autoriserede serviceudbydere.

Generelle sikkerhedsinstruktioner



ADVARSEL: Dette produkt kan skære hænder og fødder af og udslynge genstande. Det kan medføre alvorlig personskade eller dødsfald, hvis du ikke overholder sikkerhedsinstruktionerne.



ADVARSEL: Fortsæt ikke med at bruge et produkt med beskadiget skæreudstyr. Beskadiget skæreudstyr kan udslynge genstande og medføre alvorlig personskade eller dødsfald. Udskift beskadigede knive med det samme.



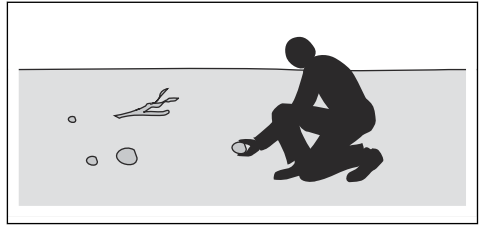
ADVARSEL: Dette produkt danner et elektromagnetisk felt under betjening. Dette felt kan i visse tilfælde påvirke aktive eller passive medicinske implantater. For at reducere risikoen for alvorlige eller dødbringende kvæstelser anbefaler vi, at personer med medicinske implantater kontakter deres læge og producenten af det medicinske implantat, før de tager produktet i brug.



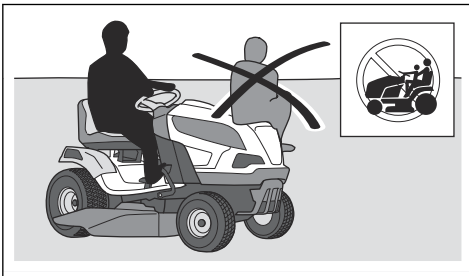
ADVARSEL: Læs følgende advarselsinstruktioner, inden du bruger produktet.

- Vær altid forsigtig, og brug din sunde fornuft. Undgå situationer, som du ikke synes, du er tilstrækkeligt kvalificeret til. Hvis du er usikker i forhold til betjeningsprocedureerne, efter at du har læst brugsanvisningen, skal du kontakte en ekspert, før du fortsætter.
- Læs og forstå brugsanvisningen og instruktionerne på produktet omhyggeligt, inden du starter produktet.
- Lær, hvordan du bruger produktet og dets kontrolfunktioner sikkert, og lær at standse produktet hurtigt.
- Lær at genkende sikkerhedsmærkerne.

- Foretag ikke ændringer på produktet, og undlad at bruge det, hvis der er risiko for, at det er blevet ændret af andre.
- Hold produktet rent for at sikre, at man tydeligt kan læse alle skilte og mærkater.
- Vær opmærksom på, at brugeren er ansvarlig for ulykker, der involverer andre personer eller disses ejendom.
- Anbring ikke hænder eller fødder nær roterende knive.
- Stik ikke hænder eller fødder ind under produktet.
- Hold hele tiden afstand til udkastningsåbningen.
- Stands altid knivene, når du betjener produktet på grusbelægninger.
- Betjen ikke klippebordet, hvis græsopsamleren, udkastslisken eller andre sikkerhedsanordninger mangler eller er defekte.
- Deaktiver altid knivene, når du ikke slår græs.
- Brug ikke klippebordet til at klippe blade eller andre uønskede materialer, der kan forårsage ophobning.
- Der må ikke medtages passagerer. Produktet må kun bruges af én person.



- Lad ikke børn eller andre personer, som ikke er godkendt til at bruge produktet, bruge eller udføre service på det. Lokal lovgivning kan stille krav til operatørens alder.
- Sørg for, at ingen andre opholder sig i nærheden af produktet, når du starter produktet, aktiverer drevet eller begynder at køre med produktet.
- Hold øje med trafikken, hvis du slår græs i nærheden af en vej eller krydser en vej.
- Brug ikke produktet, hvis du er træt, hvis du er påvirket af alkohol, narkotika, medicin eller andet, som kan forringe dit syn, din årvågenhed, din kropskontrol eller din dømmekraft.
- Vær forsigtig, når du anbringer produktet på en anhænger eller en lastbil, og når du fjerner produktet fra en anhænger eller en lastbil.
- Parkér altid produktet på en plan overflade og i slukket tilstand.
- Stands produktet, og sørg for, at alle dele er standset, inden du rengør eller udfører vedligeholdelse på produktet.
- Stands produktet, og sørg for, at alle dele er standset, inden du afmonterer græsopsamleren eller fjerner en blokering i udkastslisken.
- Lad produktet køle af, før du sætter det til opbevaring.



- Efterlad ikke produktet uden opsyn, mens det er tændt. Sørg altid for at stoppe knivene, aktivere parkeringsbremsen, stoppe motoren og fjerne nøglen til strømafbryderen, inden du efterlader produktet uden opsyn.
- Du må kun bruge produktet i dagslys eller under gode lysforhold. Hold produktet på sikker afstand af huller og andre ujævnheder i terrænet. Hold øje med andre potentielle risici.
- Produktet må ikke anvendes i dårligt vejr, f.eks. tåge, regn, fugtigt vejr eller steder, hvor der er vådt, hård vind, kraftig kulde, risiko for lynnedslag osv.
- Find og marker sten og andre faste genstande, så du undgår at køre ind i dem.
- Fjern sten, legetøj, ståltråd osv. fra området, da de kan blive fanget af knivene og slyngt ud.

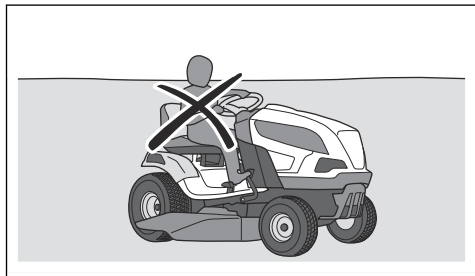
Sikkerhedsinstruktioner vedrørende børn



ADVARSEL: Læs følgende advarselsinstruktioner, inden du bruger produktet.

- Der kan opstå alvorlige ulykker, hvis du ikke holder øje med børn i nærheden af produktet. Børn kan føle sig tiltrukket af produktet og af græsslåning. Det er højest sandsynligt, at børn ikke bliver der, hvor du sidst så dem.
- Hold børn væk fra det område, der skal slås. Sørg for, at en voksen er ansvarlig for børnene.
- Hold øje, og stop produktet, hvis børn kommer ind i arbejdsområdet. Vær særlig forsigtig i nærheden af hjørner, buske, træer eller andre genstande, som kan spærre dit udsyn.
- Før og mens du bakker med produktet, skal du se bagud og nedad for at sikre, at der ikke er små børn i nærheden af produktet.

- Lad ikke børn køre med. De kan falde af og komme alvorligt til skade eller forhindre sikker manøvrering af produktet.
- Lad ikke børn betjene produktet.



Batterisikkerhed



ADVARSEL: Læs følgende advarselsinstruktioner, inden du bruger produktet.

Generelt:

- Læs alle sikkerhedsadvarsler og -instruktioner. Hvis man ignorerer advarsler og anvisninger, kan det medføre elektrisk stød, brand og/eller alvorlig personskade.
- Reparationer og installationer må kun udføres af den autoriserede serviceforhandler. Forsøg aldrig at ændre eller reparere batterierne.
- Kontrollér regelmæssigt, at batterierne er intakte. Beskadede eller modificerede batterier kan opføre sig uforudsigeligt og medføre brand, eksplosion eller risiko for personskade. Reparér eller åbn aldrig beskadede batterier.
- Et beskadedt batteri kan eksplodere og forårsage personskade. Hvis batteriet er deformeret eller beskadedt, må du ikke bruge produktet, og du skal henvende dig til et godkendt Husqvarna-serviceværksted.
- Batterierne må ikke skilles ad, åbnes eller destrueres.
- Batterierne må ikke udsættes for mekanisk stød.
- Udsæt ikke batterierne for varme eller ild. Undgå opbevaring i direkte sollys.
- Batterier må ikke kortsluttes. Opbevar ikke batterierne et sted, hvor de kan kortslutte hinanden eller kortsluttes af andre metalgenstande.
- Sørg for, at batteriindholdet ikke kommer i kontakt med hud eller øjne. Hvis dette er sket, skal det berørte område vaskes med rigeligt vand. Søg derefter lægehjælp.
- Undlad at anvende et batteri, der ikke er beregnet til brug med udstyret.
- Bland ikke celler af forskellig fabrikat, kapacitet, størrelse eller type i en enhed.
- Opbevar batterier utilgængeligt for børn.

- Hold batteriet rent og tørt.
- Brug kun batteriet til det formål, det er beregnet til.

48 V-batterier:

- Husqvarna 48 V-batterierne anvendes udelukkende som strømforsyning til Husqvarna batteridrevne havetraktorer. For at undgå personskade må batteriet ikke anvendes som strømforsyning til andre enheder.
- Brug aldrig batterier eller apparater, som er defekte, modificerede eller beskadede.
- Forsøg aldrig at modificere eller reparere apparaterne eller batterierne. Reparationer må kun udføres af den autoriserede serviceforhandler.

Sikkerhedsinstruktioner for betjening



ADVARSEL: Læs følgende advarselsinstruktioner, inden du bruger produktet.

- Kig altid nedad og bagud, før og mens du kører bagud. Hold øje med store og små hindringer.
- Sænk hastigheden, før du drejer om et hjørne.
- Stands klingerne, når du kører over områder, som ikke skal klippes.



BEMÆRK: Læs følgende instruktioner om forholdsregler, inden du bruger produktet.

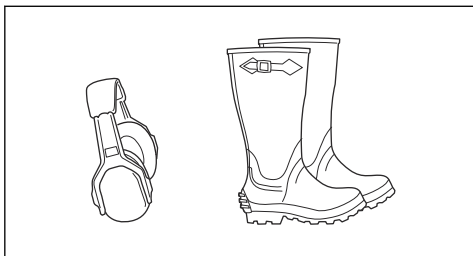
- Kør forsigtigt rundt om sten og andre større genstande og sørg for, at klingerne ikke rammer dem.
- Produktet må ikke bruges, når der køres over genstande. Stop og undersøg produktet og klippeskjoldet, hvis du er kørt over eller ind i en genstand. Udfør reparationer efter behov, inden du genstarter.

Personligt beskyttelsesudstyr



ADVARSEL: Læs følgende advarselsinstruktioner, inden du bruger produktet.

- Brug godkendt personligt beskyttelsesudstyr, når du bruger produktet. Personligt beskyttelsesudstyr udelukker ikke fuldstændigt risikoen for personskader, men det mindsker graden af skaderne i tilfælde af, at der skulle ske en ulykke. Lad forhandleren hjælpe dig med at vælge det rigtige udstyr.
- Brug godkendt høreværn. Langvarig eksponering for støj kan medføre permanente høreskader.
- Brug kraftige, skridsikre støvler eller sko. Tåkapper af stål anbefales. Brug ikke åbne sko, og gå heller ikke på bare fødder.



- Brug om nødvendigt beskytteshandsker, f.eks. ved montering, eftersyn og rengøring af klippeudstyret.
- Bær ikke løstsiddende tøj, smykker eller andre genstande, der kan blive fanget i bevægelige dele.
- Sørg for at have førstehjælpsudstyr og ildslukker i nærheden.

Sikkerhedsanordninger på produktet

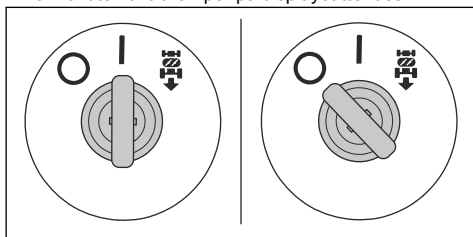


ADVARSEL: Læs følgende advarselinstruktioner, inden du bruger produktet.

- Brug ikke et produkt med sikkerhedsanordninger, der er beskadigede eller ikke fungerer korrekt. Kontrollér sikkerhedsanordningerne regelmæssigt. Hvis sikkerhedsanordningerne er beskadigede, skal du henvende dig til dit Husqvarna-serviceværksted.
- Foretag ikke ændringer på sikkerhedsanordninger. Produktet må ikke bruges med beskadigede eller afmonterede beskyttelsesplader, beskyttelsesdæksler, sikkerhedsafbrydere eller andre sikkerheds-/beskyttelsesanordninger.

Sådan kontrolleres strømafbryderen

1. Frakobl batteriets ladekabel.
2. Drej strømafbryderen til "I". Sørg for, at alle anvendte kontrollamper på displayet tændes.

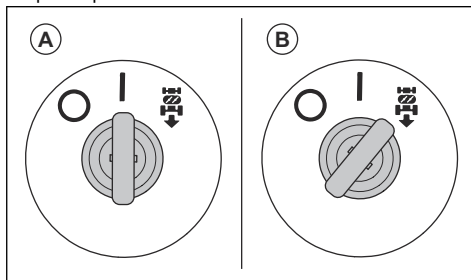


3. Drej strømafbryderen til "O". Sørg for, at produktet stopper med det samme, og kontrollér, at kontrollamperne på displayet slukkes.

Foretag en kontrol af bækstyre-systemet (ROS)

Hvis bækstyre-systemet (ROS) ikke fungerer korrekt, skal du kontakte en autoriseret servicemedarbejder.

1. Start produktet. Se *Sådan startes produktet på side 59*.
2. Aktiver klippebordet. Se *Sådan aktiveres og deaktiveres klippebordet på side 60*.
3. Med strømafbryderen i position "I" (A) skal du træde på bakpedalen. Knivene skal stoppe, når du træder på bakpedalen.



4. Frigør klippebordet.
5. Drej strømafbryderen til ROS til positionen "ON" (B).
6. Aktivér klippebordet igen.
7. Med strømafbryderen til ROS i positionen "ON" skal du træde på bakpedalen. Knivene må ikke stoppe, når du træder på bakpedalen.

Driftsbetingelser

- Køretilstanden kan kun starte, når knivdrevet er deaktiveret.
- Køretilstanden kan kun starte, når fremadpedalen og bakpedalen er i deres neutrale position.
- Køretilstanden kan kun starte, når den elektriske parkeringsbremse er aktiveret.
- Produktet kan kun fungere i baggear med klippebordet aktiveret, når ros er aktiveret.
- Knivdrevet kan kun betjenes, når føreren sidder i sædet.
- Knivdrevet kan kun betjenes, når græsopsamleren eller andet tilbehør er monteret.

Sådan kontrolleres driftsbetingelserne

Kontrollér driftsbetingelserne dagligt.

1. Sørg for, at du ikke kan starte køretilstanden, når knivdrevet er aktiveret.
2. Sørg for, at du ikke kan starte køretilstanden, når du trykker på fremadpedalen eller bakpedalen.
3. Sørg for, at du ikke kan starte køretilstanden, når den elektriske parkeringsbremse er deaktiveret.
4. Sørg for, at knivdrevet stopper, når klippebordet er aktiveret, og du rejser dig fra sædet.
5. Fjern græsopsamleren eller andet tilbehør, og prøv at starte knivdrevet. Sørg for, at knivdrevet ikke kan starte.

6. Udfør en kontrol af bakstyresystemet (ROS). Se *Foretag en kontrol af bakstyresystemet (ROS) på side 50.*

Sådan udføres en kontrol af pedalerne for kørsel fremad og bagud

1. Start produktet. Se *Sådan startes produktet på side 59.*
2. Sørg for, at pedalerne for kørsel fremad og bagud ikke er blokerede og kan betjenes frit.
3. Træd langsomt på fremadpedalen for at køre fremad.
4. Slip pedalen til fremadkørsel for at bremse. Sørg for, at bremsen aktiveres, når pedalen til fremadkørsel slippes.

Bemærk: Produktet har en automatisk bremse, der aktiveres, når du slipper pedalerne.

5. Udfør samme procedure for pedalen for bagudkørsel.
6. Sørg for, at produktet ikke bevæger sig, når pedalerne er i neutral position.

Parkeringsbremse



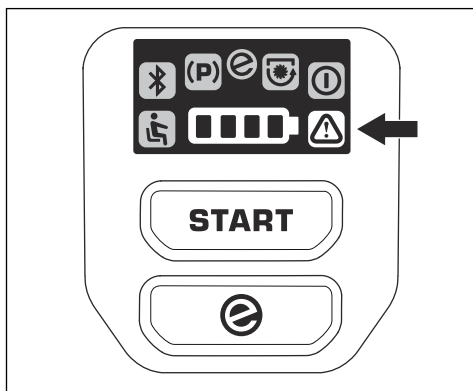
ADVARSEL: Hvis parkeringsbremsen ikke fungerer, kan produktet begynde at bevæge sig og forårsage personskade eller andre skader. Sørg for, at parkeringsbremsen regelmæssigt undersøges og justeres.

Se *Parkeringsbremse på side 58.*

Advarselsindikator på displayet



BEMÆRK: Hvis advarselsindikatoren på displayet tændes, skal du stoppe produktet og se *Fejlfinding på side 71.*



Beskyttelsesdæksler

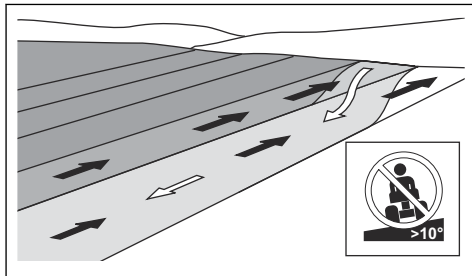
Manglende eller beskadigede beskyttelsesdæksler øger risikoen for skader på bevægelige dele og varme overflader. Efterse beskyttelsesdækslerne før betjening af produktet. Sørg for, at alle beskyttelsesdæksler er korrekt monteret og fri for revner og andre skader. Udskift defekte dæksler.

Klipning af græs på skråninger

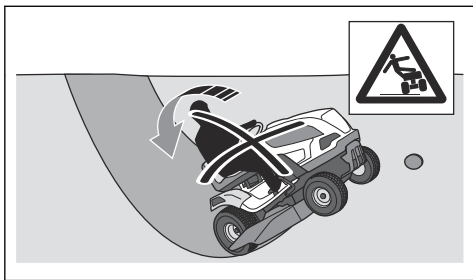


ADVARSEL: Læs følgende advarselsinstruktioner, inden du bruger produktet.

- Klipning af græs på skråninger øger risikoen for, at du ikke kan styre produktet og at produktet vælter. Det kan forårsage personskade eller dødsfald. Klipning af græs på skråninger skal udføres med forsigtighed. Undlad at klippe græsset, hvis det ikke er muligt at bakke op ad en skråning, eller du ikke føler, at det er sikkert.
- Fjern sten, grene og andre forhindringer.
- Slå græs op og ned ad skråningen, ikke fra side til side.
- Brug ikke produktet på skråninger, der hælder mere end 10°.



- Undlad at sætte i gang og standse på en skråning.
- Kør jævnt og langsomt på skråninger.
- Undgå pludselige ændringer i hastighed eller retning.
- Drej ikke mere end højst nødvendigt. Drej langsomt og gradvist, når du kører ned ad en skråning. Kør med lav hastighed. Drej rattet forsigtigt.
- Hold øje med, og kør ikke hen over furer, huller og bump. Der er større risiko for, at produktet vælter på underlag, der ikke er plane. Højt græs kan skjule hindringer.
- Undlad at klippe græsset i nærheden af kanter, grøfter og bredder. Produktet kan vælte pludseligt, hvis et hjul kører ud over kanten på en stejl skråning eller en grøft, eller hvis en kant bryder sammen. Hvis produktet ryger i vandet, er der risiko for at drukne.



- Føreren af transportkøretøjet er ansvarlig for at fastgøre produktet sikkert under transporten. Se *Sådan fastgøres produktet sikkert til transport på side 76.*

Batterisikkerhed



ADVARSEL: Et beskadiget batteri kan eksplodere og forårsage personskade. Hvis batteriet er deformeret eller beskadiget, skal du henvende dig til et godkendt Husqvarna-serviceværksted.



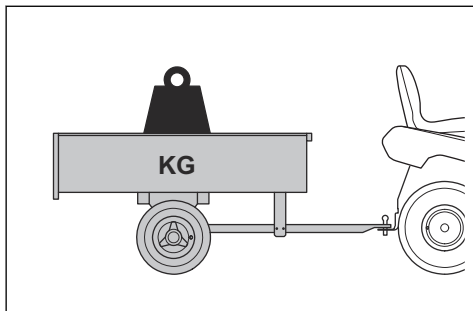
ADVARSEL: Læs følgende advarselsinstruktioner, inden du bruger produktet.

- Bær sikkerhedsbriller, når du er i nærheden af batterier.
- Bær ikke ure, smykker eller andre metalgenstande i nærheden af batteriet.
- Opbevar batteriet utilgængeligt for børn.
- Batteriet skal oplades i et rum med god ventilation.
- Hold en sikkerhedsafstand på mindst 1 meter til brandfarlige materialer, når du oplader batteriet.
- Kassér udskiftede batterier. Se *Bortskaffelse af batteriet og batteriopladeren på side 77.*
- Der kan komme eksplosive gasser fra batteriet. Undlad at ryge i nærheden af batteriet. Hold batteriet væk fra åben ild og gnister.

- Klip ikke vådt græs. Det er glat, og dækkene kan miste grebet, så produktet skrider ud.
- Sæt ikke foden på jorden for at forsøge at gøre produktet mere stabilt.
- Kør meget forsigtigt, hvis der er monteret tilbehør eller andet, som kan gøre produktet mindre stabilt.
- Følg producentens anbefalinger vedrørende hjulvægte og kontravægte.

Bugseringssikkerhed

- Brug kun bugseringsudstyr, der er godkendt af Husqvarna.
- Benyt trækstangen til montering af udstyr.
- Undlad at bugserer udstyr, der er tungere end bugseringsudstyrets maksimalt tilladte vægt. Se *Tekniske data på side 79.*



- Sørg for, at der ikke befinder sig andre personer i nærheden af produktet, når du bugserer udstyr.
- Vær forsigtig, når du bugserer udstyr på skrånninger og ujævnt underlag.
- Kør produktet med lav hastighed, når du bugserer udstyr.

Transportsikkerhed

- Brug et godkendt transportkøretøj til transport af produktet.
- Produktet er tungt og kan forårsage knusningsskader. Vær forsigtig, når du læsser det på eller af et køretøj eller en anhænger.
- Nationale eller lokale bestemmelser kan sætte grænser for transport af produktet.

Sikkerhedsinstruktioner for vedligeholdelse



ADVARSEL: Produktet er tungt og kan medføre personskade eller skade på ejendom eller de tilstødende områder. Udfør ikke vedligeholdelse på produktet og klippebordet, medmindre følgende betingelser er opfyldt:

- Strømafbryderen er sat i positionen (O), og nøglen til strømafbryderen er fjernet.
- Produktet er parkeret på en plan overflade.
- Den elektriske parkeringsbremse er aktiveret.
- Klippebordet er deaktiveret.
- Kablet til batteriopladeren er frakoblet.



ADVARSEL: Læs følgende advarselsinstruktioner, inden du bruger produktet.

- For at sikre den bedst mulige ydeevne og sikkerhed skal du regelmæssigt udføre vedligeholdelsesarbejde på produktet

som angivet i vedligeholdelsesskemaet. Se *Vedligeholdelsesskema på side 62*.

- Elektriske stød kan medføre personskade. Foretag ikke vedligeholdelse på batteriet. Berør ikke kablerne, mens motoren kører. Udfør ikke en funktionstest med fingrene.
- Start ikke produktet, hvis beskyttelsesdækslerne er fjernet. Der er høj risiko for personskader forårsaget af varme dele eller elektrisk stød.
- Lad produktet køle af, inden du udfører vedligeholdelse på det.
- Knivene er skarpe og kan forårsage snitsår. Viki beskyttelse omkring knivene, eller brug beskyttelseshandsker, når du skal arbejde med knivene.

- Sørg for, at alle møtrikker og bolte er spændt korrekt, og at udstyret er i god stand.
- Vibrationerne i produktet under betjening kan være forskellige fra den angivne vibrationsværdi i *Tekniske data på side 79*. Forskellen skyldes variationer i, hvordan produktet anvendes. Hvis du bruger produktet ofte eller i længere tid ad gangen, skal du holde pauser regelmæssigt for at undgå skader som følge af vibrationer.
- Produktet er kun godkendt med det udstyr, der er leveret eller anbefalet af producenten.



BEMÆRK: Læs følgende instruktioner om forholdsregler, inden du bruger produktet.

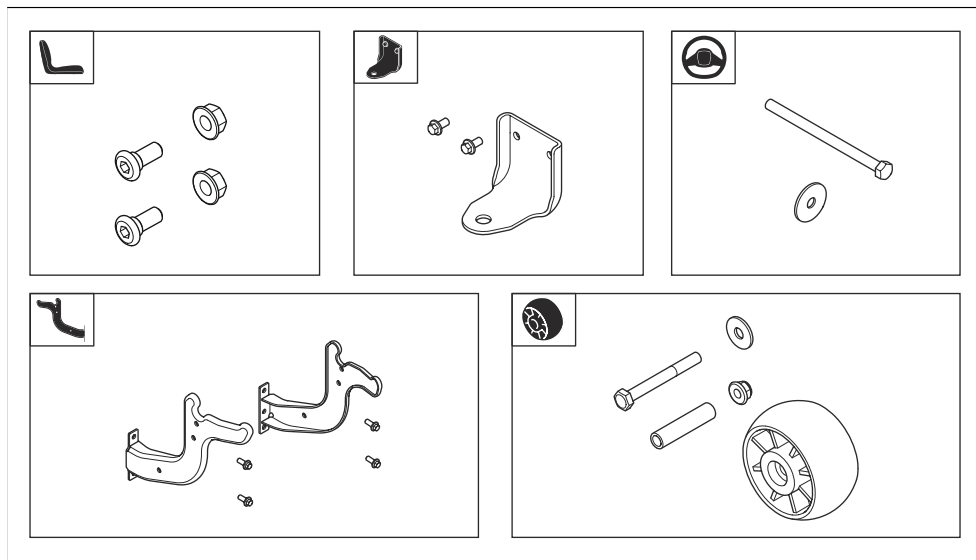
Montering

Indledning



ADVARSEL: Læs og forstå kapitlet om sikkerhed, før du monterer produktet.

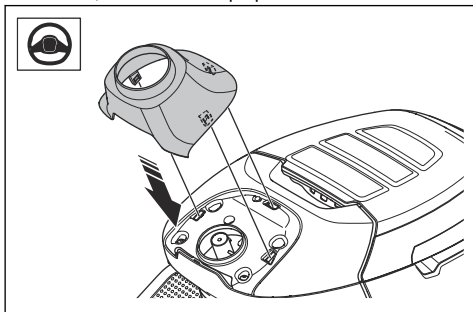
Monteringsoversigt



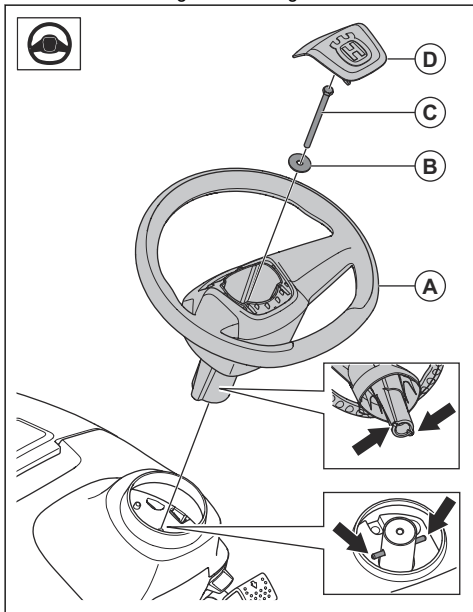
Sådan monteres rattet

Se *Monteringsoversigt på side 53* for at få oplysninger om de korrekte fastgørelsesanordninger til denne opgave.

1. Monter ratstammens dæksel. Ratstammens dæksel er fastgjort med snaplåse. Tryk ned på ratstammens dæksel, indtil det låses på plads.



2. Anbring rattet (A) på ratstammen. Tapperne på rattet skal gå ind i åbningerne i rattet.

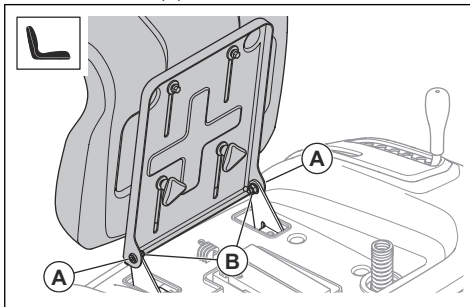


3. Monter skiven (B) og bolten (C). Spænd bolten til 24 Nm.
4. Monter midterdækslet (D) på rattet. Midterdækslet er fastgjort med snaplåse.

Sådan monteres sædet

Se *Monteringsoversigt på side 53* vedrørende korrekte fastgørelsesanordninger til denne opgave.

1. Hold sædet på plads, og monter de 2 skrue (A) og de 2 møtrikker (B).



2. Kontroller brugertilstedeværelseskontrollen. Se *Driftsbetingelser på side 50*.

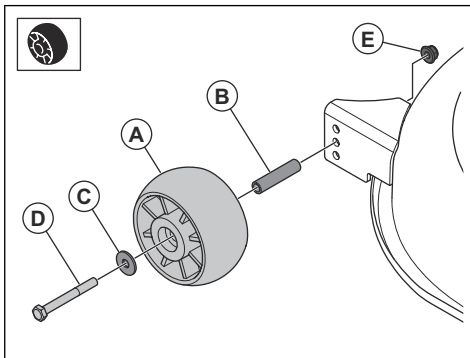


ADVARSEL: Betjen ikke produktet, hvis brugertilstedeværelseskontrollen er defekt.

Sådan monteres antiskalperingshjulene

Se *Monteringsoversigt på side 53* vedrørende korrekte fastgørelsesanordninger til denne opgave.

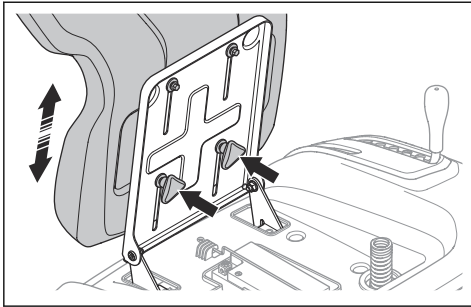
- Monter antiskalperingshjulet (A), bøsningen (B), skiven (C), bolten (D) og møtrikken (E) i 1 af de 3 huller.



Sådan justeres sædet

1. Fold sædet fremad.

2. Løsn de 2 stjernegreb.



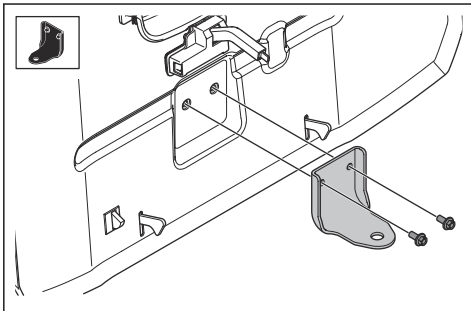
3. Flyt sædet, indtil det er i en position, hvor du kan træde pedalerne helt ned.

4. Spænd de 2 stjernegreb helt.

Sådan monteres anhængertrækket

Se *Monteringsoversigt på side 53* vedrørende korrekte fastgørelsesanordninger til denne opgave.

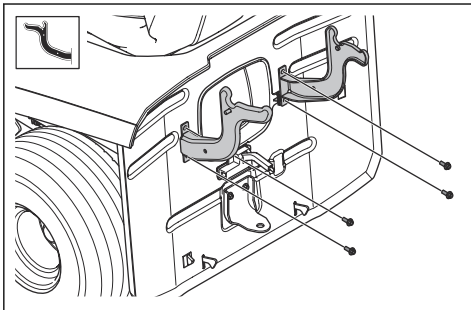
- Monter anhængertrækket med de 2 skruer.



Sådan monteres beslagene til græsopsamleren

Se *Monteringsoversigt på side 53* vedrørende korrekte fastgørelsesanordninger til denne opgave.

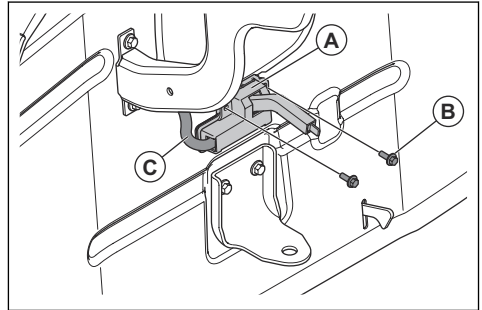
1. Monter det venstre beslag med de 2 skruer.



2. Monter det højre beslag med de 2 skruer.

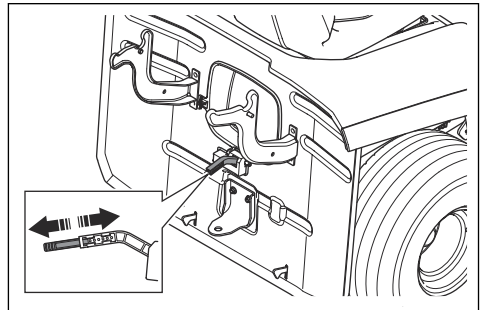
Sådan monteres og justeres sensoren for fuld pose

1. Frakobl klippebordet, og stop motoren.
2. Fjern den midterste sliske. Se *Sådan fjernes og monteres midterslisken på side 68*.
3. Monter sensoren for fuld pose (A) med de 2 skruer (B).



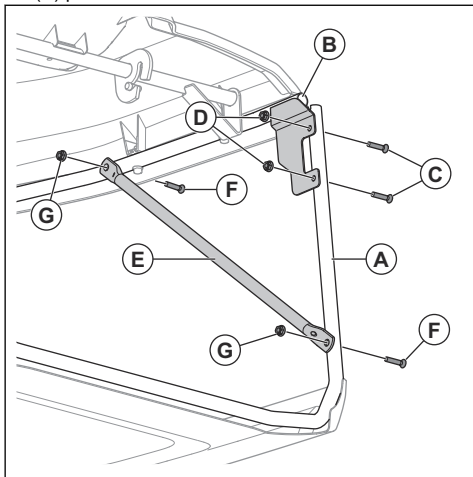
4. Tilslut kablet (C). Stikket til kablet er placeret i hullet til den midterste sliske.

5. Hvis du vil justere sensoren for fuld pose, skal du skubbe håndtaget ind eller trække håndtaget ud. Hvis græsset er tungt eller vådt, skal du skubbe håndtaget ind. Hvis græsset er tørt og ikke tungt, skal du trække håndtaget ud.

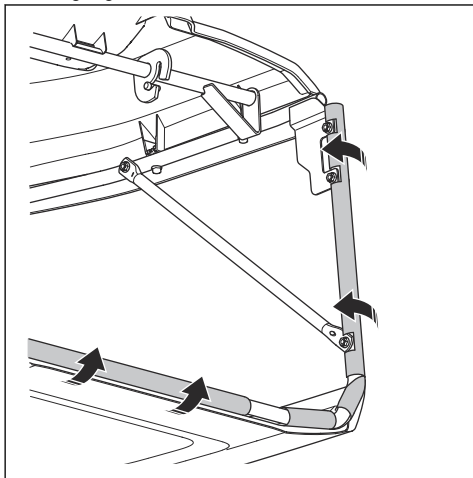


Sådan samles græsopsamleren

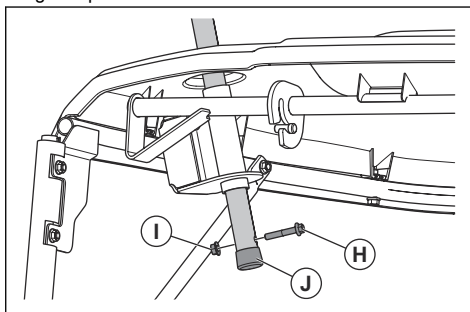
1. Monter frontrammen (A) på beslagene på den øverste ramme (B) med 2 skruer (C) og 2 møtrikker (D) på hver side.



2. Monter stiveren (E) på frontrammen og den øverste ramme med 2 skruer (F) og 2 møtrikker (G) på hver side.
3. Fastgør gummirørets elementer til frontrammen.



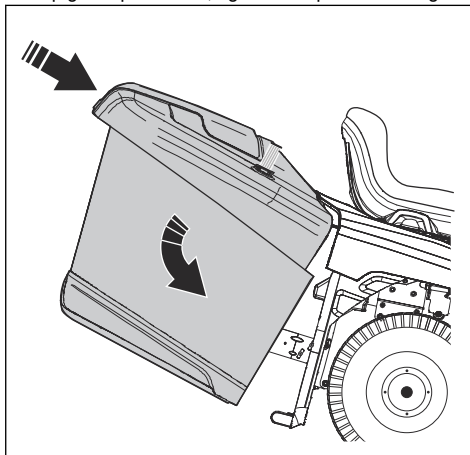
4. Sæt græsopsamlerens håndtag ned gennem græsopsamlerens dæksel og hullerne i græsopsamlerens ramme.



5. Monter skruen (H) og møtrikken (i) i røret til græsopsamlerens håndtag.
6. Monter endeproppen (J) på røret til græsopsamlerens håndtag.

Sådan monteres og fjernes græsopsamleren

1. Vip græsopsamleren, og sæt den på de 2 beslag.



2. Slip græsopsamleren, og lad den flytte sig på plads. Sørg for, at låsene i bunden låser den nederste del af græsopsamleren på plads.
3. For at fjerne græsopsamleren skal græsopsamlerens håndtag flyttes, indtil låsene frigør bunden af græsopsamleren. Løft græsopsamleren af beslagene.

Indledning



ADVARSEL: Læs og forstå kapitlet om sikkerhed, før du bruger produktet.

Sådan kommer du i gang med at bruge Husqvarna Connect

1. Download Husqvarna Connect appen på din mobile enhed.
2. Tilmeld dig i Husqvarna Connect appen.
3. Følg instruktionerne i Husqvarna Connect appen for at tilslutte og registrere produktet.

Sådan oplades batteriet



ADVARSEL: En forkeret brugt eller beskadiget batterioplader kan forårsage elektrisk stød, batterilækage eller for høje temperaturer. Undersøg regelmæssigt batteriopladeren og batteriet for skader.



BEMÆRK: Oplad batteriet, før du bruger det første gang. Et nyt batteri er ikke fuldt opladet.



BEMÆRK: Brug kun godkendte batteriopladere. Se *Godkendte batteriopladere på side 81*.



BEMÆRK: Opladning er kun mulig, når batteriets temperatur er inden for det tilladte temperaturområde for opladning (0-45 °C). Hvis batteriets temperatur er højere end 50 °C, skal batteriets temperatur falde til under 40 °C, før opladningen starter. Hvis batteriets temperatur er lavere end -5 °C, skal batteriets temperatur være mere end 5 °C, før opladningen starter.

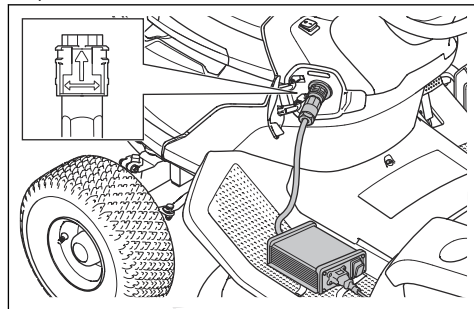


BEMÆRK: Brug batteriet i omgivelser, hvor temperaturerne ligger mellem 0 °C og 40 °C.

Bemærk: Batteriet kan gå i dvaletilstand, når produktet er sat til opbevaring, eller ladetilstanden er meget lav. Tryk på startknappen i 2 sekunder for at starte batteriet. Hvis batteriet ikke starter, skal du oplade batteriet konstant, indtil det er fuldt

opladet. Opladningstiden er længere, når batteriet er i dvaletilstand.

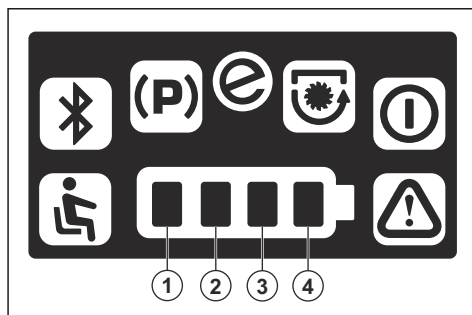
1. Slut batteriopladeren til en jordet stikkontakt og til produktet.



2. Sæt batteriopladerens ON/OFF-kontakt på ON.
3. Vent, indtil batteriet er fuldt opladet. Batteriet er fuldt opladet, når alle 4 kontrollamper lyser konstant. Se *Batteriindikation på side 57*.
4. Sæt opladerens ON/OFF-kontakt på OFF, før du frakobler batteriopladeren.

Batteriindikation

Batteriindikatoren på displayet viser ladetilstanden, når produktet aktiveres. Når opladeren er tilsluttet, og produktet er aktiveret, viser displayet en opladningsanimation. Når batteriet er fuldt opladet, og opladeren er tilsluttet, lyser alle 4 kontrollamper for batteri konstant.

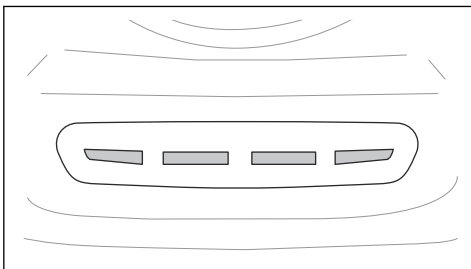


LED-lygter	Ladetilstand
Alle 4 kontrollamper lyser konstant.	Batteriet er opladet 76-100%.
Kontrollampe 1-3 lyser konstant.	Batteriet er opladet 51-76%.

LED-lygter	Ladetilstand
Kontrollampe 1-2 lyser konstant.	Batteriet er opladet 26-51%.
Kontrollampe 1 lyser konstant.	Batteriet er opladet 0-25%.

Når batteriniveauet er lavt, blinker den første kontrollampe, og produktet skifter til reduceret tilstand. Produktet kører ved lavere hastighed, og knivene stopper for at spare strøm. Når batteriet er næsten tomt, blinker den første kontrollampe og advarselsindikatoren samtidigt. Det er muligt at betjene produktet i reduceret tilstand. Oplad batteriet så hurtigt som muligt.

Når en oplader er tilsluttet, viser 4 kontrollamper over stikket til batteriopladeren ladetilstanden.



Bemærk: Alle 4 LED'er tændes kortvarigt, når batteriopladeren er tilsluttet.



BEMÆRK: Hvis der ikke tændes nogen LED'er, eller hvis røde LED'er blinker, når batteriopladeren er tilsluttet, er der en fejl. Se efter advarselssymboler på displayet. Frakobl opladeren, og se *Fejlfinding på side 71*.

Når batteriet er fuldt opladet, er alle 4 LED'er tændt.



BEMÆRK: Hvis opladeren er tilsluttet, og opladerens ON/OFF-kontakt er indstillet til OFF, slukkes alle opladningsindikatorer. Sørg for, at du frakobler opladeren, før du bruger produktet.

LED'er	Ladetilstand
Alle 4 LED'er er tændt.	Batteriet er opladet 76-100 %.
LED 1-3 er tændt.	Batteriet er opladet 51-75 %.
LED 1-2 er tændt.	Batteriet er opladet 26-50 %.

LED'er	Ladetilstand
LED 1 er tændt.	Batteriet er opladet 0-25 %.

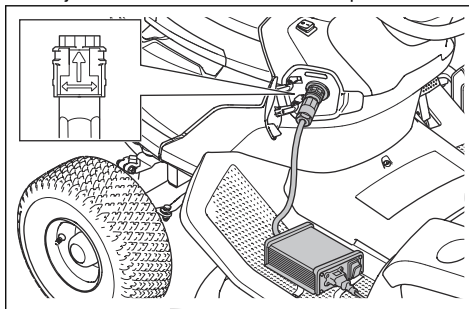
Bemærk: Hvis en oplader er tilsluttet, når batteriets temperatur er højere eller lavere end det tilladte temperaturområde for opladning, starter opladningen ikke. Gule LED'er viser ladetilstanden. Når batteriets temperatur er inden for det tilladte temperaturområde for opladning, starter opladningen automatisk.

Bemærk: Hvis du bruger produktet ved lave temperaturer, kan driftstiden blive reduceret.

Sådan frakobles batteriopladeren

Bemærk: Det er ikke muligt at starte produktet, når batteriopladeren er tilsluttet.

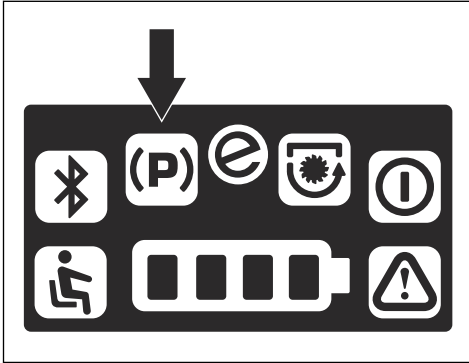
1. Sæt opladerens ON/OFF-kontakt på OFF.
2. Drej ladestikket for at frakoble batteriopladeren.



Parkeringsbremse

Parkeringsbremsen er elektrisk. Parkeringsbremsen aktiveres automatisk, når produktet holder stille og slippes, når du træder på pedalerne. Et

parkeringsbremsesymbol vises på displayet, når parkeringsbremsen er aktiveret.



Sådan flyttes produktet manuelt

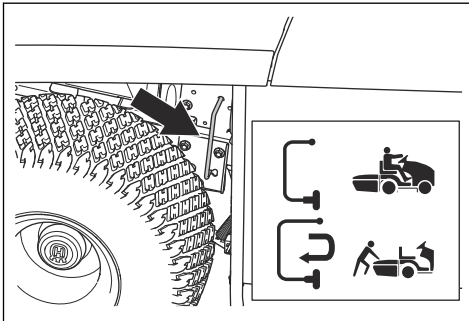


ADVARSEL: Før du betjener produktet, skal du sørge for, at det elektriske parkeringsbremsesystem er aktiveret.



BEMÆRK: Skub ikke produktet længere end nødvendigt ved en hastighed, der er højere end 6 km/t.

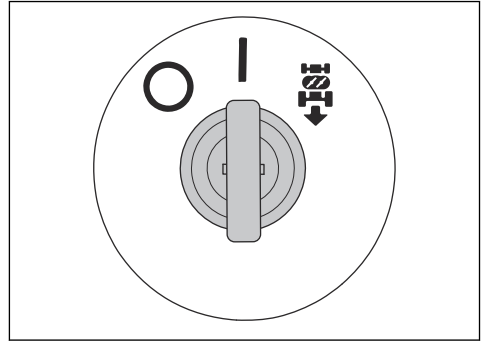
Hvis du vil flytte produktet med motoren slået fra, skal den automatiske parkeringsbremse frakobles. Grebet til det elektriske parkeringsbremsesystem sidder bag venstre baghjul.



- Gør følgende for at deaktivere den elektriske parkeringsbremse.
 - a) Flyt håndtaget mod højre.
 - b) Træk håndtaget ud, og flyt det til venstre.
- Gør følgende for at aktivere den elektriske parkeringsbremse.
 - a) Flyt håndtaget til højre, og skub det ind.
 - b) Træk håndtaget til venstre.

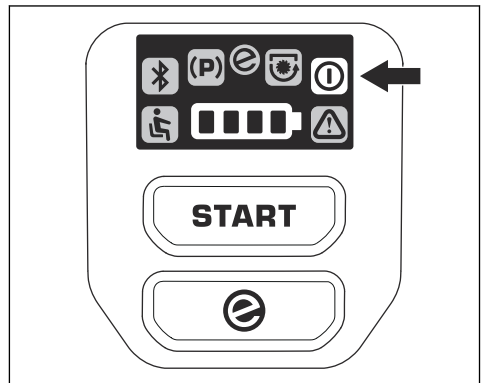
Sådan startes produktet

1. Frakobl kablet til batteriopladeren.
2. Sørg for, at den elektriske parkeringsbremse er aktiveret. Se *Parkeringsbremse på side 58*.
3. Sæt klippebordet i den højeste position. Se *Sådan indstilles klippehøjden på side 60*.
4. Sørg for, at klippebordet er frakoblet. Se *Sådan aktiveres og deaktiveres klippebordet på side 60*.
5. Sæt dig i sædet i arbejdsposition.
6. Sæt strømafbryderen til positionen "I". Standby-indikatoren blinker, og produktet er indstillet til tomgangstilstand.



Bemærk: Batteriet kan gå i dvaletilstand, når produktet er sat til opbevaring, eller ladetilstanden er meget lav. Hvis batteriet er i dvaletilstand, sker der ikke noget, når du indstiller strømafbryderen til positionen "I". Tryk på startknappen i 2 sekunder for at starte batteriet. Hvis batteriet ikke starter, skal du oplade batteriet konstant, indtil det er fuldt opladet. Opladningstiden er længere, når batteriet er i dvaletilstand.

7. Tryk på startknappen i 2 sekunder. Standby-indikatoren tændes, og produktet indstilles til køretilstand.

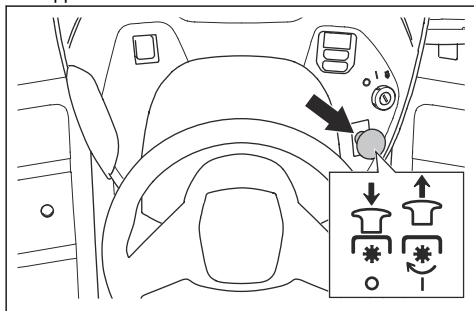


Sådan aktiveres og deaktiveres klippebordet



ADVARSEL: Brug ikke klippebordet uden en græsopsamler eller andet tilbehør monteret på græsudkastningen.

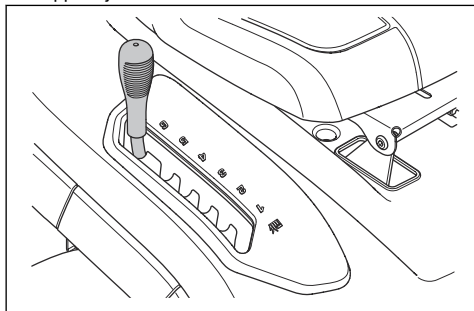
- Træk kraftudtagsknappen ud for at aktivere klippebordet.



- Skub kraftudtagsknappen ind for at deaktivere klippebordet.

Sådan indstilles klippehøjden

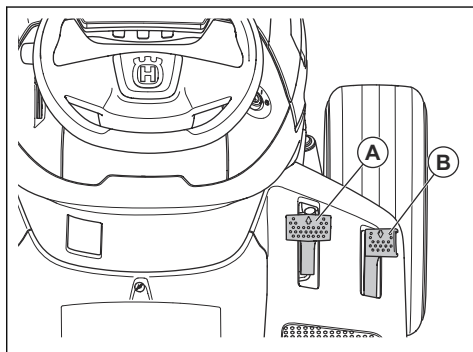
- Træk klippehøjdehåndtaget i retning af sædet, og sæt det i 1 af hakkene for at opnå den korrekte klippehøjde.



Betjening af produktet

1. Start produktet. Se *Sådan startes produktet på side 59*.

2. Træd forsigtigt på fremadpedalen (A) eller bakpedalen (B). Hastigheden øges, jo mere pedalen trædes ned.



Bemærk: Parkeringsbremsen deaktiveres automatisk, når du træder på en pedal.

Bemærk: Fremadpedalen og bakpedalen vender tilbage til deres neutrale position, når de slippes.

3. Slip pedalerne for at bremse.
4. Vælg den korrekte klippehøjde. Se *Sådan indstilles klippehøjden på side 60*.
5. Aktiver klippebordet. Se *Sådan aktiveres og deaktiveres klippebordet på side 60*.

Sådan bruges bakstyresystemet (ROS)

Bemærk: Hvis du forsøger at køre bagud med produktet, når klippebordet er aktiveret, stopper produktet øjeblikkeligt. Aktiver ROS for at bakke med produktet, når klippebordet er aktiveret.

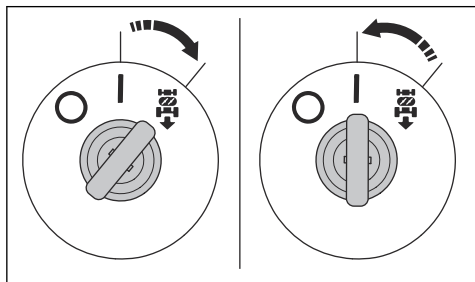


ADVARSEL: Før og mens du betjener produktet bagud, skal du kigge ned og bag produktet af hensyn til andres sikkerhed.

1. Start produktet. Se *Sådan startes produktet på side 59*.

Bemærk: Det er ikke muligt at starte produktet, når strømafbryderen er i ROS-position.

2. Drej strømafbryderen mod uret til positionen ROS for at aktivere ROS.

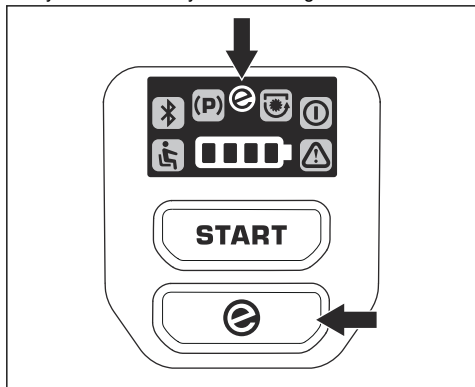


3. Træd langsomt bakpedalen ned for at starte bevægelsen.
4. Drej strømafbryderen mod uret til positionen "I" for at deaktivere ROS.

Sådan bruges SavE-funktionen

Produktet har en batterisparefunktion (SavE), der giver længere driftstid. SavE-funktionen reducerer produktets hastighed og knivens hastighed.

- For at starte SavE-funktionen skal du trykke på SavE-knappen og holde den nede, indtil SavE-symbolet tændes lyser konstant grønt.

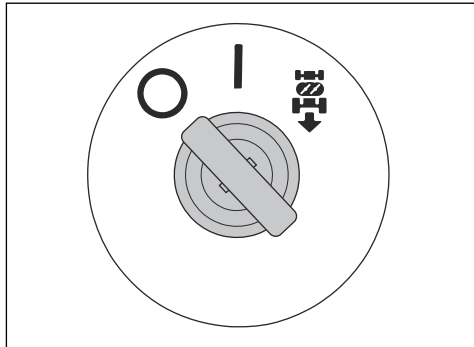


- For at stoppe SavE-funktionen skal du trykke på SavE-knappen og holde den nede, indtil SavE-symbolet slukkes.

Sådan standses produktet

1. Frigør klippebordet. Se *Sådan aktiveres og deaktiveres klippebordet på side 60*.

2. Drej strømafbryderen til positionen "O".



Få et godt klipperesultat

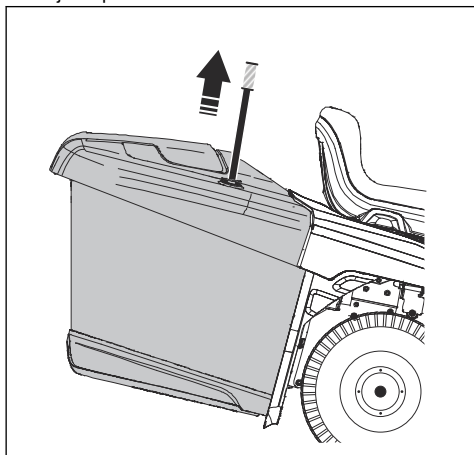
- For at sikre den bedst mulige ydeevne skal du regelmæssigt udføre vedligeholdelsesarbejde på produktet som angivet i vedligeholdelsesskemaet. Se *Vedligeholdelsesskema på side 62*.
- Slå ikke en våd græsplæne. Våd græs kan give et dårligt klipperesultat.
- Brug ikke dækkæder ved montering af klippebordet på produktet.
- Sørg for, at klippebordet er plant. Se *Sådan justeres klippebordets parallelitet på side 69*.
- Hvis græsset er højt, skal du starte med en høj klippehøjde og derefter sænke højden gradvist.
- Brug standardkøretilstanden. Hvis græsset er højt og tykt, skal du flytte produktet fremad ved lav hastighed.
- Klip græsset i et uregelmæssigt mønster.
- Klip græsset ofte for at få det bedste klipperesultat.

Sådan tømmes græsopsamleren

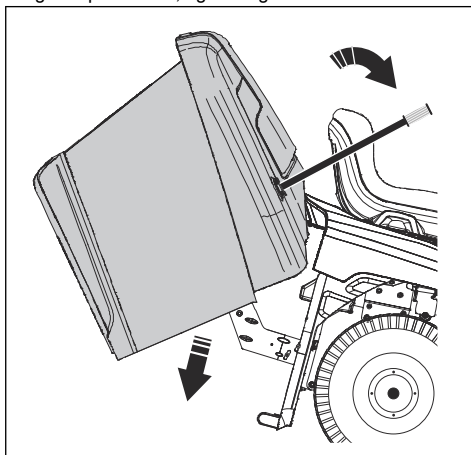
Produktet har en alarm, der udsender en lyd, hvis græsopsamleren er fuld. Slå klippebordet fra for at stoppe alarmen. Se *Sådan aktiveres og deaktiveres klippebordet på side 60*.

1. Flyt produktet til et sted, hvor du kan tømme græsopsamleren.
2. Sørg for, at pedalerne er i neutral position, og at parkeringsbremsen er aktiveret. Se *Parkeringsbremse på side 58*.

3. Træk håndtaget til græsopsamleren op til den højeste position.



4. Træk håndtaget til græsopsamleren fremad for vippe græsopsamleren, og hæld græsset ud.



5. Skub håndtaget til græsopsamleren bagud for at sænke græsopsamleren. Sørg for, at græsopsamleren er helt sænket, og at låsene låser den nederste del af græsopsamleren på plads.

Vedligeholdelse

Indledning



ADVARSEL: Inden du udfører vedligeholdelsesarbejde, skal du læse og forstå kapitlet om sikkerhed.

Vedligeholdelsesskema

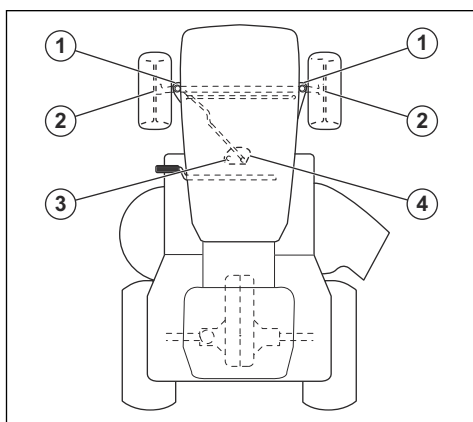
X = Instruktionerne findes i denne brugsanvisning.

O = Instruktionerne findes ikke i denne brugsanvisning. Lad et godkendt serviceværksted udføre vedligeholdelsen.

Vedligeholdelsesskema	Før hver brug/ugentligt	Hver 50. time eller årligt
Tilslut produktet til Husqvarna Service Hub (HSH), og udfør en opdatering af firmwaren. Udfør en kalibrering, hvis det er nødvendigt.		O
Udfør en kontrol af batteristatus i Husqvarna Service Hub (HSH). Oplad om nødvendigt batteriet til 80 %.		O
Sørg for, at alle fastgørelsesanordninger er tilspændt korrekt.		O
Smør produktet. Se smøreskemaet.		X
Smør sædet.		O
Sørg for, at dæktrykket er korrekt i alle 4 dæk.	X	X
Fjern drivhjulene, og smør akslerne med fedt.		O
Rengør klippebordet, under afdækningerne og under klippebordet.	X	X
Smør klippebordets ramme og tilstedeværelseskontrollen på klippebordet.		O
Smør antiskalperingshjulene på klippebordet.		O

Vedligeholdelsesskema	Før hver brug/ugentligt	Hver 50. time eller årligt
Undersøg knivene. Slib og afbalancer knivene, hvis det er nødvendigt.		O
Udfør en kontrol af klippebordets parallelitet. Juster paralleliteten, hvis det er nødvendigt.		X
Udfør en kontrol af kraftudtagsknappen.	X	X
Udfør en brugertilstedeværelseskontrol (OPC).	X	X
Udfør en kontrol af fremad- og bakkørsel ved forskellige omdrejningstal.		O
Efterse græsopsamlere og mikrokontakterne til græsopsamlere (kun TC-modeller).	X	X

Smøreplan



Pos.	Reservedel	Smøring
1	Hjulspindler	Fedt
2	Lejer	Fedt
3	Tandhjulstænder på sektor-gear	Fedt
4	Tandhjulstænder på ratstammen	Fedt

Sådan rengøres produktet



BEMÆRK: Brug ikke en højtryksrenser eller en damprenser. Der kan komme vand ind i lejer og elektriske forbindelser og forårsage korrosion, hvilket beskadiger produktet.

Rengør produktet umiddelbart efter brug.

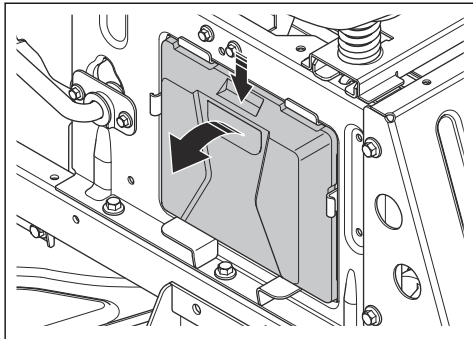
- Gør rent med en børste, før du rengør med en våd klud. Fjern græs og snavs fra fremdriftssystemet.
- Rengør luftindtaget til køleventilatoren på motorens styreenhed til drivmotoren. Se *Sådan rengøres luftindtagene på motorens styreenhed til drivmotoren på side 63*.
- Rengør luftindtagene til motorstyreenhedernes køleventilatorer til klippebordets motorer.
- Brug en våd klud til at rengøre produktet.
- Brug ikke vand på elektriske komponenter eller lejer. Rengøringsmiddel forværrer normalt skaden.
- Sørg for, at batteriet og batteriopladeren er rene, før du tilslutter batteriopladeren til produktet.
- Rengør den øverste del af klippebordet, under klippebordet og under motordækslerne. Sådan rengøres klippebordet, se *Sådan rengøres klippebordet på side 64*. Sådan rengøres under motordækslerne, se *Sådan rengøres under motordækslerne på klippebordet på side 64*.
- Når produktet er rent, skal du starte klippebordet kortvarigt for at blæse resterende vand ud.

Sådan rengøres luftindtagene på motorens styreenhed til drivmotoren

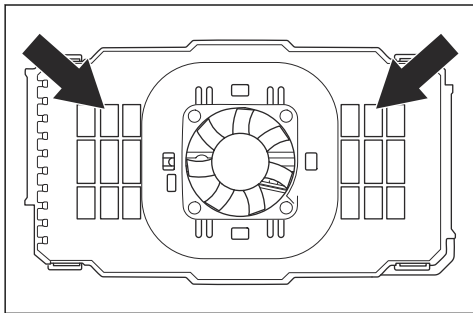
Bemærk: Motorens styreenhed til drivmotoren findes i bageste venstre hjulbrønd.

1. Stands produktet. Se *Sådan standses produktet på side 61*.
2. Sørg for, at den elektriske parkeringsbremse er aktiveret. Se *Parkeringsbremse på side 58*.

3. Fjern dækslet på kabinettet til motorstyreenheden.



4. Rengør luftindtagene med trykluft eller en blød børste.



BEMÆRK: Brug ikke vand eller rengøringsmiddel. Vand eller rengøringsmiddel kan beskadige de elektriske komponenter.

Sådan rengøres klippebordet



ADVARSEL: Brug ikke produktet med en ødelagt eller manglende udskylningsport. Der er risiko for, at genstande ud. Udskift straks en ødelagt eller manglende udskylningsport på klippeudstyret.

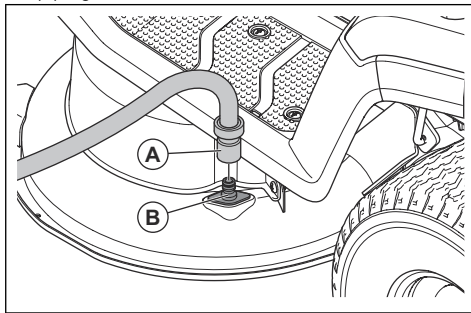
1. Parker produktet i et frit område på din græsplæne, tæt på en vandkilde og en haveslange.



BEMÆRK: Ret ikke produktets udkastsliske mod bygninger eller køretøjer.

2. Sørg for, at klippebordet er frakoblet. Se *Sådan aktiveres og deaktiveres klippebordet på side 60*.
3. Stands produktet. Se *Sådan standses produktet på side 61*.
4. Sørg for, at den elektriske parkeringsbremse er aktiveret. Se *Parkeringsbremse på side 58*.

5. Slut en haveslange (A) til bordets udskylningsport (B), og start vandtilførslen.



6. Sæt dig i sædet, og start produktet. Se *Sådan startes produktet på side 59*.



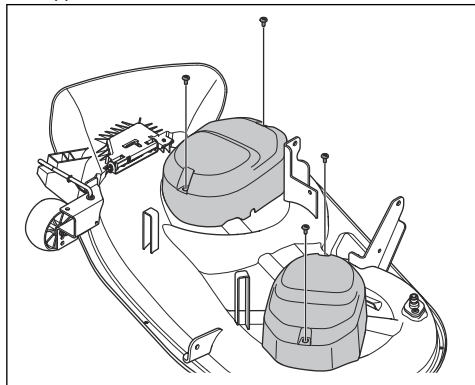
BEMÆRK: Kontrollér området igen for at sikre, at det er frit, før du starter produktet.

7. Tilkobl klippebordet, og lad det køre med fuld hastighed, indtil klippebordet er rent. Se *Sådan aktiveres og deaktiveres klippebordet på side 60*.
8. Deaktiver klippebordet, og stop produktet, se *Sådan aktiveres og deaktiveres klippebordet på side 60* og *Sådan standses produktet på side 61*.
9. Stop vandtilførslen, og kobl haveslangen fra klippebordets udskylningsport.
10. Flyt produktet til et tørt sted.
11. Sæt dig i sædet, og start produktet. Se *Sådan startes produktet på side 59*.
12. Aktiver klippebordet, og lad det køre, indtil det er tørt.

Sådan rengøres under motordækslerne på klippebordet

1. Sørg for, at klippebordet er frakoblet. Se *Sådan aktiveres og deaktiveres klippebordet på side 60*.
2. Stands produktet. Se *Sådan standses produktet på side 61*.
3. Sørg for, at den elektriske parkeringsbremse er aktiveret. Se *Parkeringsbremse på side 58*.

4. Fjern de 4 skruer og de 2 motordæksler fra klippebordet.

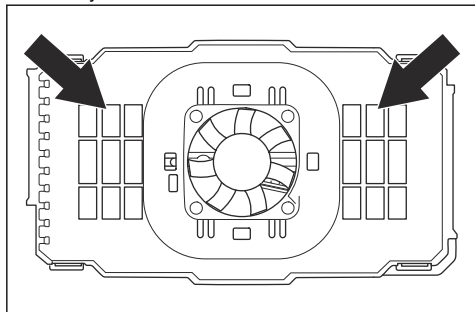


5. Rengør området ved siden af klippebordets motorer og motorstyreenheder med trykluft eller en blød børste.



BEMÆRK: Brug ikke vand eller rengøringsmiddel. Vand eller rengøringsmiddel kan beskadige de elektriske komponenter.

6. Rengør luftindtagene på motorens styreenheder med trykluft eller en blød børste.

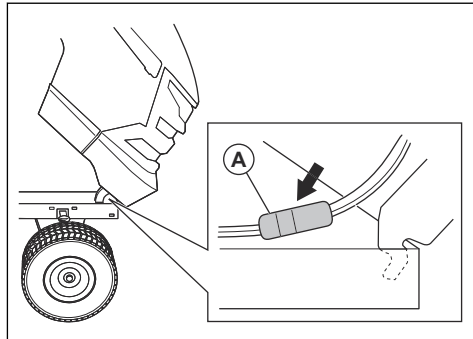


BEMÆRK: Brug ikke vand eller rengøringsmiddel. Vand eller rengøringsmiddel kan beskadige de elektriske komponenter.

Sådan af- og påmonteres det forreste dæksel

1. Åbn det forreste dæksel.

2. Frakobl stikket til forlygtekablet (A).



3. Vip det forreste fremad, og løft det for at tage det af produktet.
4. Monter det forreste dæksel i modsat rækkefølge.

Sådan udskiftes LED-forlygten



BEMÆRK: Brug kun originale Husqvarna-reservedele. En forkert nominal værdi kan forårsage skader på produktet.

1. Åbn det forreste dæksel.
2. Drej LED-holderen en smule mod uret, og træk den ud af reflektoren.
3. Udskift LED-pæren i LED-holderen.
4. Skub LED-holderen ind i reflektoren.
5. Drej LED-holderen en smule med uret for at montere den.
6. Luk det forreste dæksel.

Sådan kontrolleres parkeringsbremsen

1. Parkér produktet på en hård overflade, der skræner maks. 10°. Hold produktet tændt.



ADVARSEL: Parkér ikke produktet på en græsskråning, når du kontrollerer parkeringsbremsen.

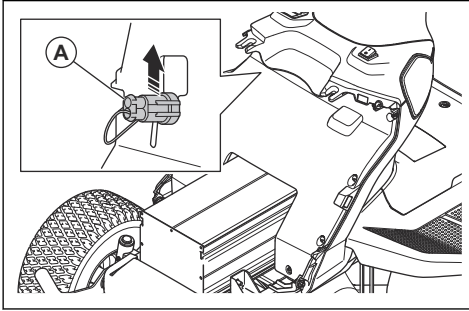
Bemærk: Parkeringsbremsen er elektrisk. Parkeringsbremsen aktiveres automatisk, når produktet holder stille.

2. Sørg for, at symbolet for parkeringsbremsen vises på displayet, og at produktet ikke bevæger sig. Hvis produktet flytter sig, skal du kontakte din Husqvarna-serviceforhandler.

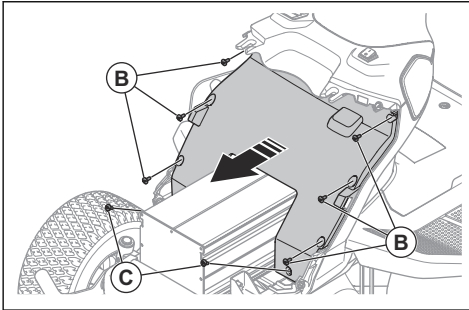
Sådan af- og påmonteres det indvendige dashboarddæksel

1. Åbn det forreste dæksel.

- Fjern Husqvarna Service Hub (HSH)-kablet (A) fra åbningen i det indvendige dashboarddæksel.



- Fjern de 6 skruer (B).



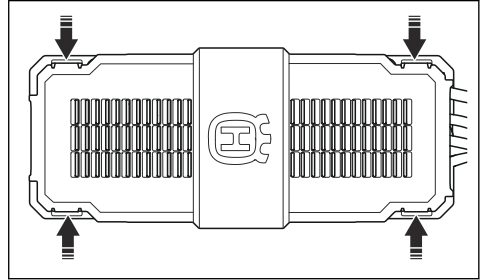
- Fjern de 2 skruer (C) nederst i det indvendige dashboarddæksel.
- Afmonter forsigtigt det indvendige dashboarddæksel.
- Monter det indvendige dashboarddæksel i omvendt rækkefølge.

Sådan udskiftes sikringen til strømstyrereenheden

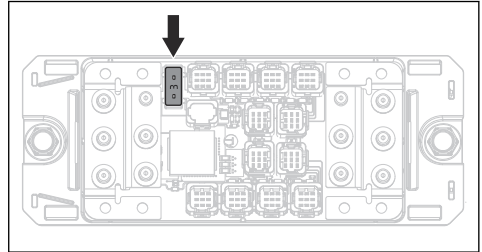
En defekt sikring til strømstyrereenheden kan ses ved, at en sikring er sprunget.

- Sørg for, at batteriopladeren er koblet fra produktet. Se *Sådan frakobles batteriopladeren på side 58*.
- Sæt strømafbryderen i positionen (O), og tag nøglen til strømafbryderen ud.
- Åbn det forreste dæksel.
- Afmonter det indvendige dashboarddæksel. Se *Sådan af- og påmonteres det indvendige dashboarddæksel på side 65*.

- Tryk på de 4 clips, og fjern dækslet til strømstyrereenheden.



- Træk sikringen til strømstyrereenheden ud af holderen.



- Udskift en defekt sikring med en ny af samme type. Se *Tekniske data på side 79*.

Bemærk: Hvis sikringen til strømstyrereenheden går i stykker igen, kort tid efter at du har udskiftet den, skal du kontakte din Husqvarna-serviceforhandler.

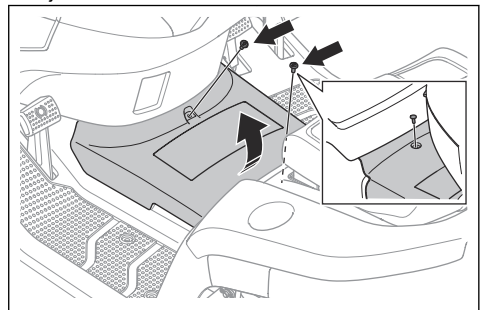
Dæktryk

Sørg for, at dæktrykket er korrekt i alle 4 dæk. Se *Tekniske data på side 79*.

Klippeskjold

Sådan fjernes og installeres rammetunneldækslet

- Fjern de 2 skruer.

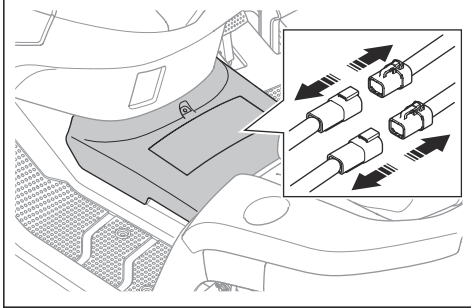


- Løft forsigtigt bagkanten af tunneldækslet, og fjern det.

3. Monter rammetunneldækslet i omvendt rækkefølge.

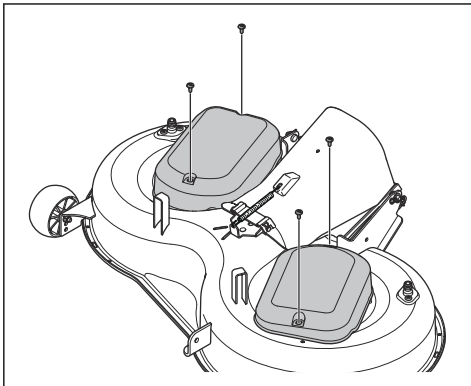
Sådan afmonteres og monteres klippebordet

1. Frakobl klippebordet, og stop motoren.
2. Sæt strømafbryderen i positionen "0", og tag nøglen til strømafbryderen ud.
3. Sæt klippebordet i den laveste position.
4. Afmonter tunneldækslet. Se *Sådan fjernes og installeres rammetunneldækslet på side 66*.
5. Frakobl de 2 kabler fra klippebordet.



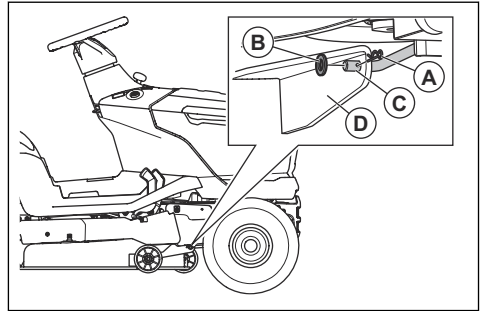
BEMÆRK: Sørg for, at strømafbryderen er i positionen (0), og at nøglen til strømafbryderen er taget ud. Risiko for beskadigelse af elektriske komponenter.

6. Fjern de 4 skruber og de 2 motordæksler fra klippebordet.



7. Udfør følgende trin for at frakoble det forreste forbindelsesled.

- a) Fjern clipsen (A) og skiven (B).



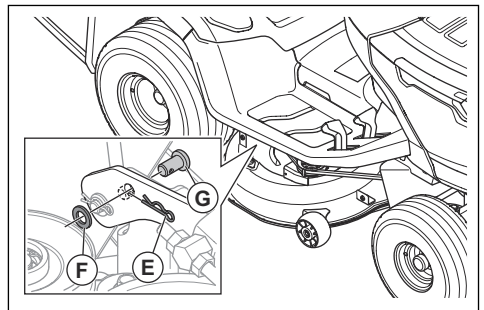
- b) Frakobl det forreste forbindelsesled (C) fra beslaget (D) på klippebordet.

8. Udfør følgende trin for at frakoble de 2 bageste forbindelsesled. Der er et bageste forbindelsesled på venstre side og et bageste forbindelsesled på højre side af produktet.



ADVARSEL: Klippebordet er tungt. Hold et køben eller tilsvarende under klippebordet for at holde dets vægt, når du frakobler de 2 bageste forbindelsesled.

- a) Fjern clipsen (E), skiven (F) og stiften (G) på venstre side.



- b) Frakobl klippebordet fra det bageste venstre forbindelsesled.
- c) Træk i klippehøjdehåndtaget, og hold det i den laveste position med den ene hånd. Fjern clipsen, skiven og stiften forrest på det bageste højre forbindelsesled.



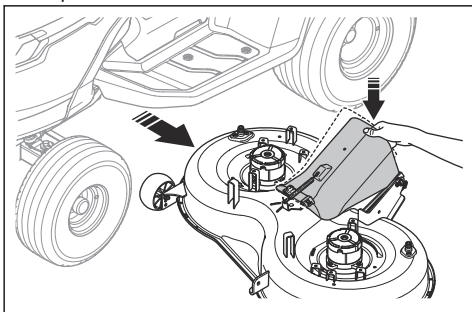
ADVARSEL: Slip ikke klippehøjdehåndtaget. Mekanismen til justering af klippehøjden er fjederbelastet. Kraften fra fjederen kan forårsage knusningsskader, hvis du ikke trækker i klippehøjdehåndtaget og holder fast i det.

- d) Frakobl klippebordet fra det bagerste højre forbindelsesled.
- e) Slip forsigtigt klippehøjdehåndtaget.

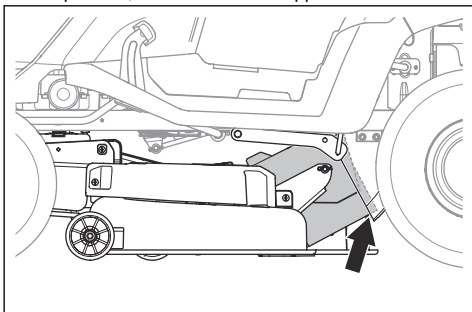


ADVARSEL: Mekanismen til justering af klippehøjden er fjederbelastet. Kraften fra fjederen kan forårsage knusningskader. Hold kropsdele væk.

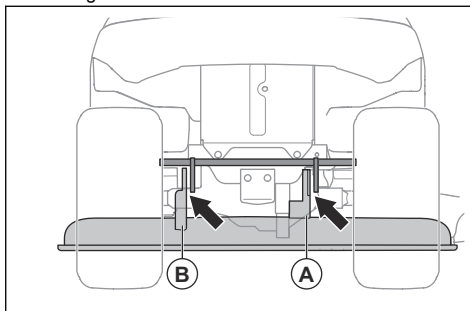
- 9. Flyt klippehøjdehåndtaget til den højeste position.
- 10. Tryk den nederste sliske ned, og fjern klippebordet fra produktet.



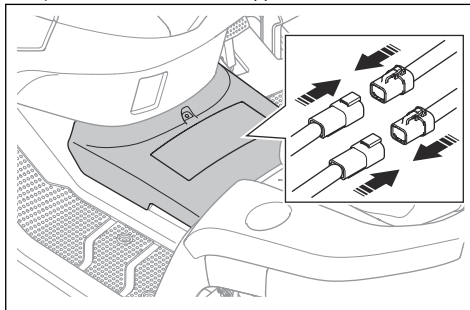
- 11. Monter klippebordet i modsat rækkefølge.
 - a) Sørg for, at den nederste sliske er i den korrekte position, når du monterer klippebordet.



- b) Sørg for, at beslagene er i den korrekte position, når du monterer klippebordet. Beslaget på højre side (A) skal være på indersiden af det højre bageste forbindelsesled. Beslaget på venstre side (A) skal være på ydersiden af det venstre bageste forbindelsesled.



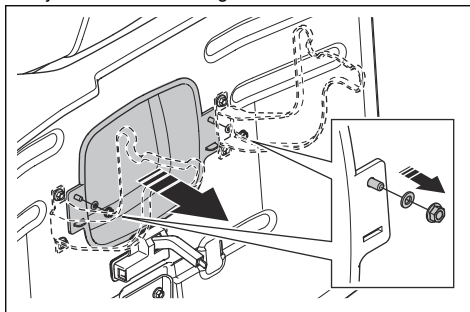
- c) Tilslut de 2 kabler til klippebordet.



- d) Monter tunneldækslet. Se *Sådan fjernes og installeres rammetunneldækslet på side 66.*

Sådan fjernes og monteres midterstriben

1. Frakobl klippebordet, og stop motoren.
2. Sæt strømafbryderen i positionen "0", og tag nøglen til strømafbryderen ud.
3. Fjern græsopsamleren.
4. Fjern de 2 møtrikker og de 2 skiver.



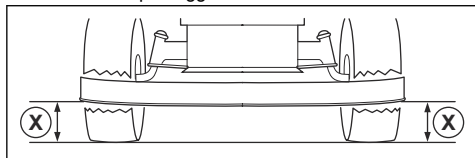
5. Træk den midterste sliske ud.
6. Monter den midterste sliske i modsat rækkefølge.

Sådan justeres klippebordets parallelitet

Sådan foretages en justering fra side til side af klippebordet

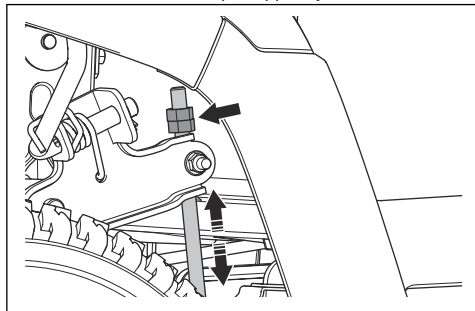
Hvis klippehøjden ikke er den samme på højre og venstre side, kan den justeres.

1. Sørg for, at dæktrykket er korrekt i alle 4 dæk. Se *Dæktryk på side 66*.
2. Parkér produktet på en plan flade.
3. Sæt strømafbryderen i positionen "0", og tag nøglen til strømafbryderen ud.
4. Sæt klippebordet i den højeste position.
5. Mål afstanden (X) fra klippebordets nederste kant til jorden i venstre og højre side. Afstanden skal være den samme på begge sider.



ADVARSEL: Knivene på klippebordet er skarpe og kan forårsage personskade. Bær altid beskyttelseshandsker.

6. Løsn låsemøtrikkerne på klippehøjdestiverne.



Bemærk: Klippehøjdestiverne er bag klippebordet foran baghjulene.

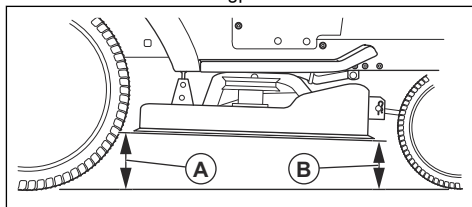
7. Juster møtrikkerne på klippehøjdestiverne, indtil klippebordet har samme klippehøjde på venstre og højre side.
 - a) Drej møtrikkerne mod uret for at sænke klippebordet.
 - b) Drej møtrikkerne med uret for at hæve klippebordet.
8. Mål afstanden igen. Juster, indtil de to sider er ens.
9. Stram låsemøtrikkerne, når side-til-side-justeringen er fuldført.

10. Klip noget græs, og undersøg resultaterne. Juster om nødvendigt.

Sådan foretages en justering fra foran til bag på klippebordet

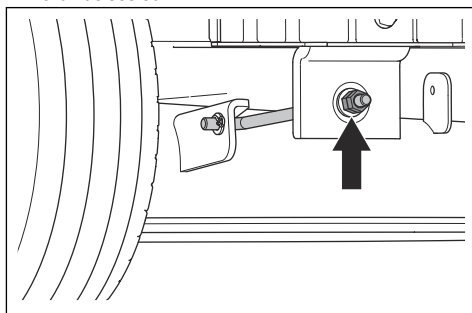
Klippebordet skal være plant fra side til side, før du foretager justering fra for til bag. Se *Sådan foretages en justering fra side til side af klippebordet på side 69*.

1. Sørg for, at dæktrykket er korrekt i alle 4 dæk. Se *Dæktryk på side 66*.
2. Parkér produktet på en plan flade.
3. Sæt strømafbryderen i positionen "0", og tag nøglen til strømafbryderen ud.
4. Sæt klippebordet i den højeste position.
5. Mål afstanden fra klippebordets underkant til jorden bagpå (A) og foran (B). Afstanden foran skal være 5-10 mm lavere end bagpå.



ADVARSEL: Knivene på klippebordet er skarpe og kan forårsage personskade. Bær altid beskyttelseshandsker.

6. Hvis det er nødvendigt at foretage en justering foran, løsnes låsemøtrikken, og den drejes på det forreste forbindelsesled.



Bemærk: Det forreste forbindelsesled er forrest på produktet bag lyddæmperen.

- a) Drej møtrikken mod uret for at sænke klippebordet foran.
- b) Drej møtrikken med uret for at hæve klippebordet.

- c) Stram låsemøtrikken, når justeringen foran er fuldført.

Sådan efterses knivene

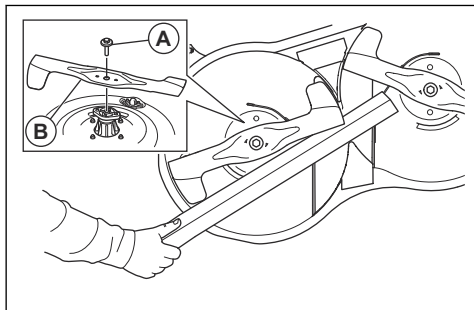


BEMÆRK: Beskadigede og forkert afbalancerede knive kan forårsage beskadigelse af produktet. Udskift beskadigede knive. Lad et godkendt serviceværksted hjælpe dig med at skærpe og afbalancere sløve knive.

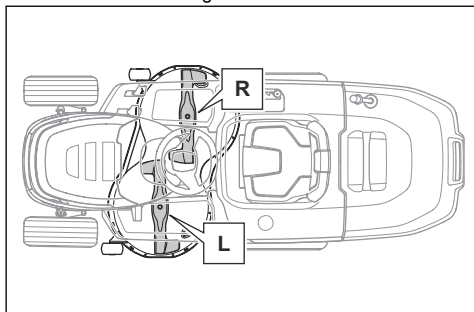
1. Afmonter klippebordet. Se *Sådan afmonteres og monteres klippebordet på side 67*.
2. Kig på klingerne for at se, om de er beskadiget, og om det er nødvendigt at skærpe dem.

Sådan udskiftes knivene

1. Afmonter klippebordet. Se *Sådan afmonteres og monteres klippebordet på side 67*.
2. Lås knivene med en trækloks.



3. Fjern boltene (A) og kniven (B).
4. Monter en ny venstrekniv på venstre side og en ny højrekniv på højre side. Venstrekniven er identificeret med "Left", og højrekniven er identificeret med "Right".



BEMÆRK: Knivene har forskellig omdrejningsretning. Højrekniven skal monteres på højre side, og venstrekniven skal monteres på venstre side.



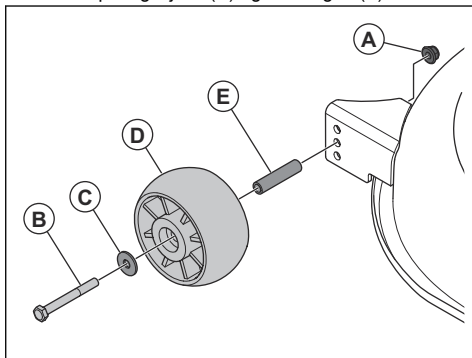
ADVARSEL: En forkert knivtype kan forårsage, at genstande slynges ud fra klippebordet og forårsager alvorlig personskade. Brug kun de knive, der er angivet i *Tekniske data på side 79*.

5. Sørg for, at knivenes bøjningsender peger opad.
6. Spænd boltene til 58,5–69,5 Nm.
7. Installer klippebordet. Se *Sådan afmonteres og monteres klippebordet på side 67*.

Sådan justeres antiskalperingshjulene

Antiskalperingshjulene holder klippebordet i den rigtige position på jorden og forhindrer skalpering af græsplænen under de fleste terræforhold. Antiskalperingshjulene er justeret korrekt, når de sidder en smule over jorden med klippebordet i den påkrævede klippehøjde.

1. Parkér produktet på en plan flade.
2. Sæt strømafbryderen i positionen (O), og tag nøglen til strømafbryderen ud.
3. Sæt klippebordet i den påkrævede klippehøjde. Se *Sådan indstilles klippehøjden på side 60*.
4. Fjern møtrikken (A), boltene (B), skiven (C), antiskalperingshjulet (D) og bøsningen (E).



5. Monter antiskalperingshjulet, bøsningen, boltene, skiven og møtrikken i 1 af de 3 huller.
6. Juster alle antiskalperingshjul i samme arbejds-gang.

Fejlfinding

Fejlsøgningsdiagram

Problem	Årsag	Handling
Displayet tændes ikke, når strømafbyderen er indstillet til positionen "I".	Batteriet er afladet.	Oplad batteriet. Se <i>Sådan oplades batteriet på side 57</i> .
	Batteriet er i dvaletilstand.	Tryk på startknappen i 2 sekunder for at starte batteriet. Hvis batteriet ikke starter, skal du oplade batteriet konstant, indtil det er fuldt opladet. Opladningstiden er længere, når batteriet er i dvaletilstand.
	Sikringen til strømstyreenheden er gået i stykker.	Udskift sikringen til strømstyreenheden, se <i>Sådan udskiftes sikringen til strømstyreenheden på side 66</i> . Kontakt din Husqvarna-serviceforhandler, hvis problemet fortsætter.
	Displayet eller kablet til displayet er gået i stykker.	Kontakt din Husqvarna-serviceforhandler.
	Strømafbyderen er defekt.	
Køretilstanden starter ikke, når du trykker på startknappen.	Forkert startprocedure.	Sørg for, at du anvender den korrekte startprocedure. Se <i>Sådan startes produktet på side 59</i> .
	Startknappen trykkes ned i mindre end 2 sekunder.	Tryk på startknappen i 2 sekunder. En ændring i displayet viser, at køretilstanden er slået til.
	Kontrolpanelet er defekt.	Kontakt din Husqvarna-serviceforhandler.

Problem	Årsag	Handling	
Klippebordets motorer starter ikke.	Klippebordet er ikke aktiveret.	Aktiver klippebordet. Se <i>Sådan aktiveres og deaktiveres klippebordet på side 60.</i>	
	Kablet til klippebordet er ikke tilsluttet korrekt.	Tilslut klippebordet til produktet. Se <i>Sådan afmonteres og monteres klippebordet på side 67.</i>	
	Klippebordet er fyldt med græs.	Rengør klippebordet. Se <i>Sådan rengøres produktet på side 63.</i>	
	Græsset er for højt.	Juster klippehøjden til græssets tilstand.	
	Temperaturen i styreenhederne til klippebordets motorer er for høj.	Stop produktet, og vent på, at temperaturen falder. Genstart efter 20 minutter.	
	Bakstyresystemet (ROS) er deaktiveret.	Aktiver bakstyresystemet (ROS). Se <i>Sådan bruges bakstyresystemet (ROS) på side 60.</i>	
	ROS-systemet aktiveres, når du forsøger at genstarte klippebordet.	<ol style="list-style-type: none"> 1. Sæt strømafbryderen til positionen (I). 2. Start køretilstanden. 3. Aktiver bakstyresystemet (ROS). 4. Aktiver klippebordet. 	
	Der er en fejl i klippebordet.		Frigør klippebordet. Hvis problemet fortsætter, skal du stoppe produktet og sætte strømafbryderen i positionen (O). Vent 5 minutter, før du forsøger at starte produktet igen. Kontakt din Husqvarna-serviceforhandler, hvis problemet fortsætter.
			Udfør fejlfinding på displayet. Se <i>Kontrollamper på displayet på side 74.</i>
	Der er ikke monteret græsopsamler eller andet tilbehør på græsudkasteren (hvis relevant).	Sørg for, at der er monteret en græsopsamler eller andet tilbehør på græsudkasteren (hvis relevant).	
	Batteriniveaue er lavt, og knivene er stoppet for at spare strøm. Se <i>Batteriindikation på side 57.</i>	Oplad batteriet. Se <i>Sådan oplades batteriet på side 57.</i>	
	Motorerne på klippebordet er defekte.	Kontakt din Husqvarna-serviceforhandler.	
	Styreenhederne til klippebordets motorer er defekte.		
Der er ingen strøm i kablet til klippebordet.			






Problem	Årsag	Handling
Batteriet oplader ikke. Kontrol-lamperne over stikket til batterio-pladeren tændes ikke.	Batteriopladeren er ikke korrekt tilsluttet til stikkontakten eller pro-dukttet.	Sørg for, at batteriopladeren er tilsluttet kor-rekt. Se <i>Sådan oplades batteriet på side 57</i> .
	Batteriopladerens ON/OFF-kon-takt er indstillet til OFF.	Sæt ON/OFF-kontakten på batteriopladeren på ON.
	Batteriopladeren er defekt.	Frakobl batteriopladeren, og kontakt din Hus-qvarna-serviceforhandler.
	Der er en intern fejl.	
	Stikkontakten er defekt.	Tilslut batteriopladeren til et strømudtag med den spænding og frekvens, der fremgår af typeskiltet.
Batteriet oplader ikke. Kontrol-lamperne over stikket til batterio-pladeren blinker rødt.	Temperaturen er ikke inden for opladningstemperaturområdet.	Vent, indtil batteritemperaturen igen er inden for det tilladte temperaturområde for opladning. Se <i>Sådan oplades batteriet på side 57</i> . Se efter advarselssymboler på displayet. Se <i>Kontrollamper på displayet på side 74</i> og <i>Advarselsindikator på displayet på side 51</i> .
	Batteriet er ødelagt.	Frakobl batteriopladeren, og kontakt din Hus-qvarna-serviceforhandler.
	Der er en intern fejl.	
Batteriet oplader ikke. Kontrol-lamperne over stikket til batterio-pladeren viser ladeniveauet med gult.	Batteriets temperatur er højere eller lavere end det tilladte opladningstemperaturområde.	Sørg for, at opladeren og produktet befinder sig på et sted, der ligger inden for det tilladte temperaturområde for opladning. Se <i>Sådan oplades batteriet på side 57</i> . Hvis opladeren er tilsluttet, starter opladningen automatisk, når batteriets temperatur er inden for det til-ladte opladningstemperaturområde. Hvis pro-blemet fortsætter, skal du kontakte din Hus-qvarna-serviceforhandler.
Der er vibrationer i produktet, når klippebordet er aktiveret.	Knivene er sløve eller beskadige-de.	Undersøg knivene. Se <i>Sådan efterses knive-ne på side 70</i> . Hvis problemet fortsætter, skal du kontakte din Husqvarna-servicefor-handler.
	En eller flere af knivene er mon-teret forkert eller er ikke i balan-ce.	
	En motor på klippebordet er løs.	
Der er vibrationer i produktet, når klippebordet er deaktiveret.	Et eller flere hjul er løse.	Foretag et visuelt eftersyn. Kontakt din Husqvarna-serviceforhandler, hvis problemet fortsætter.
	Dette produkt har et fladt dæk.	
	Der er løse skruer i produktet.	
	Køremotoren er løs.	
Produktet stopper, når du for-søger at betjene produktet bag-læns.	Bakstyresystemet (ROS) er deaktiveret.	Aktiver bakstyresystemet (ROS). Se <i>Sådan bruges bakstyresystemet (ROS) på side 60</i> .



Problem	Årsag	Handling
Klipperesultatet er utilfredsstillende.	Knivene er sløve.	Undersøg knivene for slitage og skader. Se <i>Sådan efterses knivene på side 70.</i>
	Græsset er langt eller vådt.	Se <i>Få et godt klipperesultat på side 61.</i>
	Klippebordet er ikke parallelt med jorden.	Juster klippebordets parallelitet. Se <i>Sådan justeres klippebordets parallelitet på side 69.</i>
	Der er en græstilstopning i klippebordet.	Rengør klippebordet. Se <i>Sådan rengøres produktet på side 63.</i>
	Der er en græsblokering i den midterste sliske (hvis relevant).	Fjern græsblokeringen i den midterste sliske.
	Lufthullerne i klippebordet er tilstoppede.	Rengør klippebordet. Se <i>Sådan rengøres klippebordet på side 64.</i>
	Dæktrykket er forskelligt i højre og venstre side.	Sørg for, at dæktrykket er korrekt i alle dæk. Se <i>Tekniske data på side 79.</i>
	Produktet betjenes ved for høj hastighed.	Se <i>Få et godt klipperesultat på side 61.</i>
	Motoromdrejningstallet er for lavt.	Se <i>Få et godt klipperesultat på side 61.</i>

Kontrollamper på displayet

Kontrollamperne på displayet vil afgive signaler, hvis der er en fejl, eller hvis driftsbetingelserne ikke overholdes. Se *Driftsbetingelser på side 50.*

Symbol	Navngiv	Vises på displayet	Årsag/handling
	Brugertilstedeværelseskontrol (OPC)	Symbolet vises.	Start forhindres, fordi føreren rejser sig fra sædet.
		Symbolet blinker.	Føreren rejser sig fra sædet under kørselstilstand.
	Indikator for den elektriske parkeringsbremse	Symbolet vises.	Den elektriske parkeringsbremse er aktiveret.
		Symbolet blinker.	Den elektriske parkeringsbremse er deaktiveret. Start forhindret. Se <i>Sådan startes produktet på side 59.</i>
	Indikator for indkoblede knive	Symbolet vises.	Klippebordet er indkoblet.
		Symbolet blinker i et par sekunder.	Klippebordet er indkoblet. Start forhindret. Se <i>Sådan startes produktet på side 59.</i>

Symbol	Navngiv	Vises på displayet	Årsag/handling
	Advarselsindikator	Symbolet vises.	Der er en kritisk fejl i produktet. Stop produktet, og sæt strømafbryderen i positionen (O). Vent 5 minutter, før du starter produktet igen. Kontakt din Husqvarna-serviceforhandler, hvis problemet fortsætter.
		Symbolet blinker.	Der er en fejl i produktet. Se kombinationen af symboler på displayet for at få yderligere oplysninger.
	Fejl ved indkobling af kniv	Symbolerne blinker.	Temperaturen på klippebordets motor eller styreenheden for klippebordets motor er for høj. Frakobl klippebordet, og vent på, at temperaturen falder. Kontakt din Husqvarna-serviceforhandler, hvis problemet fortsætter.
			Der er en fejl i klippebordets motor eller styreenheden for klippebordets motor. Frigør klippebordet. Hvis problemet fortsætter, skal du stoppe produktet og vente i 5 minutter, før du starter produktet igen. Kontakt din Husqvarna-serviceforhandler, hvis problemet fortsætter.
	Standby-indikator	Symbolet vises.	Produktet er i kørselstilstand.
		Symbolet blinker.	Produktet er i tomgangstilstand.
	Standby-fejl	Symbolerne blinker.	Start forhindres, fordi pedalen til fremadpedalen eller bakpedalen er trykket ned. Se <i>Sådan startes produktet på side 59</i> .
	Batteriindikator	De 4 kontrollamper blinker sekventielt.	Batteriet lader op. Start forhindres, fordi opladeren er tilsluttet. Se <i>Sådan startes produktet på side 59</i> .

Symbol	Navngiv	Vises på displayet	Årsag/handling
 	Batteriadvarsel	Kontrollampe 1 på indikatoren for batteriniveau og advarselsindikatoren blinker.	Batteriet er afladet. Oplad batteriet. Se <i>Sådan oplades batteriet på side 57</i> .
		Kontrollampe 1 og 4 på indikatoren for batteriniveau og advarselsindikatoren blinker.	Batteriets temperatur er højere end anbefalet. Stop produktet, og sæt strømafbryderen i positionen (O). Vent på, at batteriets temperatur falder, før du starter produktet igen. Kontakt din Husqvarna-serviceforhandler, hvis problemet fortsætter.

Transport, opbevaring og bortskaffelse

Transport

- Produktet er tungt og kan forårsage knusningsskader. Vær forsigtig, når du lægger det på eller af et køretøj eller en anhænger.
- Brug en godkendt anhænger til transport af produktet.
- Sørg for, at du har kendskab til de lokale færdselsregler, inden du transporterer produktet i en anhænger eller på veje.
- For at gøre det nemmere at læsse produktet på en anhænger sættes klippebordet i den højeste position.

Sådan bugseres produktet

Hvis du vil flytte produktet med strømmen slået fra, skal den automatiske parkeringsbremse deaktiveres.

1. Deaktiver det elektriske parkeringsbremsesystem. Se *Sådan flyttes produktet manuelt på side 59*.
2. Bugser kun produktet ved lav hastighed og over korte afstande.

Sådan fastgøres produktet sikkert til transport



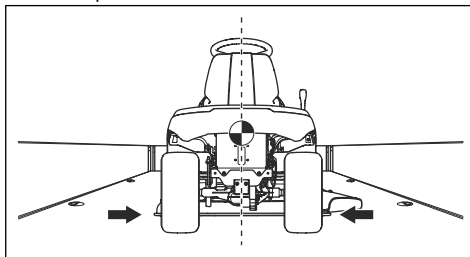
ADVARSEL: Inden produktet fastgøres, skal du læse og forstå kapitlet om sikkerhed. Se *Sikkerhed på side 46*.



ADVARSEL: Parkeringsbremsen er ikke tilstrækkelig til at fastholde produktet under transport. Fastgør produktet sikkert fast i lastområdet.

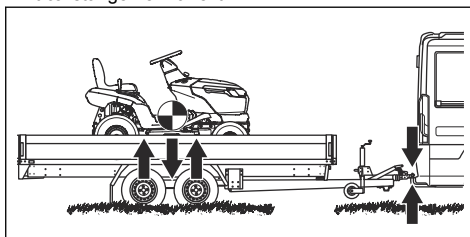
Udstyr: 2 godkendte stropper og 4 stopklodser.

1. Parker produktet i midten af lastområdet.



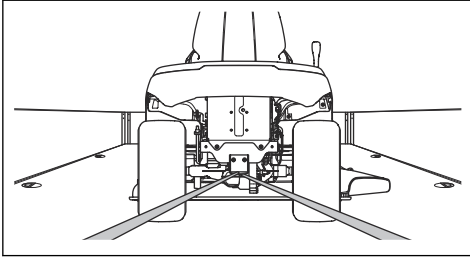
BEMÆRK: På transportkøretøjer med en afdækning skal produktet køle af, før du stiller det ind under afdækningen.

2. Sørg for, at produktets tyngdepunkt er over transportkøretøjets hjulaksel. Hvis der anvendes en anhænger til transport, skal det sikres, at trykket på trækstangen er korrekt.



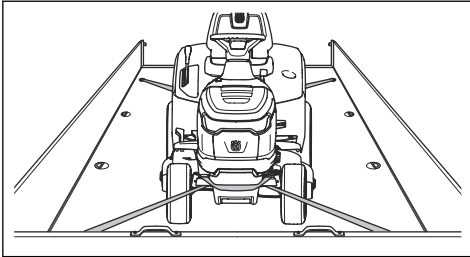
3. Aktivér parkeringsbremsen.
4. Fjern alle løse genstande.

5. Fastgør den første strop til trækstangen.



6. Stram stroppen bagud for at fastgøre produktet til lastområdet.

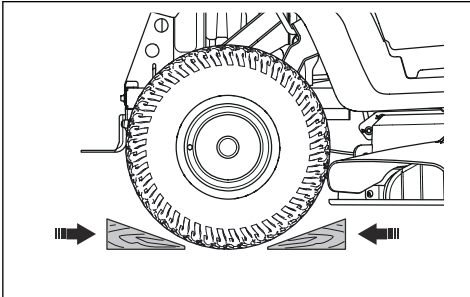
7. Sæt den anden strop omkring forakslen.



8. Fastgør stroppen til lastområdet.

9. Stram stroppen i retning af den forreste del af lastområdet for at fastgøre produktet til lastområdet.

10. Sæt stopklodserne foran og bagved baghjulene.



Transport af batterier

- De medfølgende 48 V-batterier overholder kravene i lovgivningen om farligt gods.
- Overhold de særlige krav vedrørende emballage og etiketter til kommerciel transport af tredje-part og speditører.
- Tal med en person med specialuddannelse i farligt materiale, før du sender produktet. Overhold alle gældende nationale bestemmelser.
- Sæt tape på åbne kontakter, når batteriet lægges i en pakke. Kom batteriet i en tætsluttende emballage for at forhindre bevægelse.

Opbevaring

Klargør produktet til opbevaring, når sæsonen er slut og før mere end 30 dages opbevaring.



ADVARSEL: Fjern græs, blade og andre brændbare materialer fra produktet for at mindske risikoen for brand. Lad produktet køle af, før du sætter det til opbevaring.

- Sæt strømafbryderen til positionen (O).
- Rengør produktet, se *Sådan rengøres produktet på side 63*. Reparer skader på malingen for at forhindre korrosion.
- Efterse produktet for slidte eller beskadigede dele, og spænd skruer og møtrikker, som måtte have løsnet sig.
- Oplad batteriet helt inden opbevaring. Sørg for, at batteriopladningen er 50 % eller mere under opbevaring.

Bemærk: Batteriet kan gå i dvaletilstand, når produktet er sat til opbevaring, eller ladetilstanden er meget lav. Tryk på startknappen i 2 sekunder for at starte batteriet. Hvis batteriet ikke starter, skal du oplade batteriet konstant, indtil det er fuldt opladet. Opladningstiden er længere, når batteriet er i dvaletilstand.

- Smør alle smørenepler, samlinger og aksler.
- Opbevar produktet et tørt og rent sted. Læg et beskyttelsesovertræk over produktet.

Bemærk: Et dæksel til beskyttelse af dit produkt under opbevaring eller transport kan fås hos din forhandler.

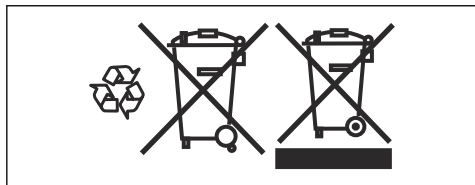
- Opbevar produktet i et aflåst område utilgængeligt for børn eller personer, som ikke er godkendt.
- Opbevar produktet og strømforsyningen på et tørt og frostfrit sted.
- Hvis du skal bruge produktet, skal du opbevare det på et sted, hvor den omgivende temperatur er mellem 0 °C/32 °F og 50 °C/122 °F. Hvis du ikke vil bruge produktet, kan du opbevare det på et sted, hvor den omgivende temperatur er mellem -20 °C/-4 °F og 50 °C/122 °F.
- Hold produktet borte fra direkte sollys.
- Produktet må ikke opbevares på steder, hvor der kan forekomme statisk elektricitet.

Bortskaffelse af batteriet og batteriopladeren

Symbolerne på produktet og emballagen betyder, at produktet ikke må behandles som almindeligt husholdningsaffald. Det skal i stedet afleveres til en

passende genbrugsstation for genvinding af elektrisk og elektronisk udstyr.

Hvis du sørger for, at dette produkt håndteres korrekt, kan du være med til at modvirke potentielle negative indvirkninger på mennesker og miljø, som ellers kan være et resultat af fejlagtig affaldshåndtering i forbindelse med dette produkt. Nærmere oplysninger om genanvendelse af dette produkt fås hos kommunen, det lokale renovationsselskab eller forretningen, hvor produktet er købt.



Bortskaffelse

- Kemikalier kan være farlige og må ikke bortskaffes på jorden. Kassér altid brugte kemikalier på et servicecenter eller et relevant bortskaffelsessted.
- Når produktet er slidt op, skal det sendes til forhandleren eller til et relevant genbrugssted.
- Olie og batteriet kan have negativ indvirkning på miljøet. Overhold de lokale krav til genanvendelse og de gældende regler.
- Kassér ikke batteriet som husholdningsaffald.
- Send batteriet til et Husqvarna-serviceværksted, eller kassér det på et bortskaffelsessted for brugte batterier.

Tekniske data

Tekniske data

Dimension	
Bredde uden klippebord, mm	916
Bredde med klippebord, mm	990
Højde, mm	1100
Længde, ekskl. græsopsamler, mm	1850
Længde, inkl. græsopsamler, mm	2290
Vægt, inkl. klippebord og batteri, kg	194
Græsopsamlerens kapacitet, l	250
Akselafstand, mm	1152
Sporvidde, forrest, mm	730
Sporvidde, bagest, mm	700
Dæktryk, fordæk, kPa/bar/PSI	150/1,5/21,76
Dæktryk, bagdæk, kPa/bar/PSI	100/1/14,5
Fordæk	15/6-6
Bagdæk	18/8,5-8
Maks. hældning, grader °	10
Maks. bugseringsudstyrvægt, ved 10° hældning, kg	100
Maks. tilladt lodret belastning på trækstangen, N/kg	250/25
Maks. tilladt vandret belastning på trækstangen, N/kg	250/25
Køremotor	
Motortype	DC-motor uden børster
Spænding, V	48
Nominel motoreffekt, kW	1,5
Maks. motorhastighed, o./min.	3500
Gearkasse	
Varemærke	LINIX
Fedtmængde, l	0,12
Maks. hastighed fremad, km/t	10
Maks. bakhastighed, km/t	6
Elektrisk system	
Type	48 V. DC, negativ stel
Hovedsikring, A	80

Sikring til klippebord, A	80
Sikring til strømstyreenheden, A/V	3/58
Pæretype	12 V, 18 W
Klippebord	
Skærebredde, mm	950
Klippebordets motoreffekt, kW	2×0,9
Klippehøjde, 6 positioner, mm	25-100
Støjemissioner ⁷	
Lydeffektniveau, målt dB(A)	99
Lydeffektniveau, garanteret dB(A)	100
Lydniveauer ⁸	
Lydtryksniveau ved brugerens øre, dB(A)	87
Vibrationsniveauer ⁹	
Vibrationsniveau i rattet, m/s ²	1,2
Vibrationsniveau i sædet, m/s ²	2,0
Knive	
Knivlængde, mm	483
Varenummer, venstre kniv	537 67 41-08
Varenummer, højre kniv	537 67 40-08
Varenummer, bioklipkit (tilbehør) ¹⁰	547 55 58-01
Varenummer, venstre bioklipkniv (tilbehør) ¹¹	537 67 43-08
Varenummer, højre bioklipkniv (tilbehør) ¹²	537 67 44-08



ADVARSEL: Brug kun de klippeborde, der er angivet i denne vejledning. Klippeborde, der ikke er godkendt til dette produkt, kan forårsage, at genstande slynges ud med høj hastighed og medfører alvorlig personskade.

Kontrolpoint	
Parallellitet for klippebord med højde i position 1	5-10 mm/0,197-0,394"
Kontrol af klippehøjde i position 1	25 ± 2 mm / 0,98 ± 0,079"

⁷ Støjemissioner til omgivelserne målt som lydeffekt (L_{WA}) i henhold til EF-direktiv 2000/14/EF.

⁸ Lydtryksniveau iht. EN ISO 5395. Rapporterede data for lydtryksniveau har en typisk statistisk spredning (standardafvigelse) på 3,0 dB (A).

⁹ Vibrationsniveau iht. EN ISO 5395. Rapporterede data for vibrationsniveau har en typisk statistisk spredning (standardafvigelse) på 1,5 m/s² (rat) og 1,5 m/s² (sæde).

¹⁰ Bioklipkittet inkluderer knive, bioklipprop og dele til samling.

¹¹ Brug kun kniven sammen med de komplette bioklipdele i bioklipkit 547 55 58-01.

¹² Brug kun kniven sammen med de komplette bioklipdele i bioklipkit 547 55 58-01.

Godkendte batterier

Brug kun originale batterier til dette produkt.

Batteri	EM-5240Li
Varenummer	598 84 43-01
Type	Lithiumion
Batterikapacitet, Ah	38,5
Nominel spænding, V	50,4
Vægt, kg	17/38

Godkendte batteriopladere

Batterioplader	PS300C (medfølger)	PS900C (ekstraudstyr)
Indgangsspænding, V	220–240	220–240
Indgangsstrøm, A	1,8	4,5
Frekvens, Hz	50	50
Effekt, watt	300	900
Udgangsspænding, V	58	58
Udgangsstrøm, A	5,3	15,5

Service

Foretag en årlig kontrol på et autoriseret servicecenter for at sikre, at produktet fungerer sikkert og optimalt i højsæsonen. Det bedste tidspunkt at udføre et eftersyn eller en reparation af produktet er i lavsæsonen.

Når du sender en bestilling på reservedelene, skal du oplyse købsår, model, type og serienummer.

Brug altid originale reservedele.

Overensstemmelseserklæring

EU-overensstemmelseserklæring

Vi, Husqvarna AB, SE 561 82 Huskvarna, SVERIGE,
tlf. +46 36 146500, erklærer under eget ansvar, at
produktet:

Beskrivelse	Havetraktor
Varemærke	Husqvarna
Type / model	TC 100i
Identifikation	Serienumre fra 2023 og fremefter

overholder følgende EU-direktiver og bestemmelser:

Direktiv/bestemmelser	Beskrivelse
2006/42/EF	"vedrørende maskiner"
2014/30/EU	"vedrørende elektromagnetisk kompatibilitet"
2000/14/EF	"vedrørende støjemissioner til omgivelserne"
2011/65/EU	"om begrænsning af anvendelsen af visse farlige stoffer i elektrisk og elektronisk udstyr"

og at følgende standarder og/eller tekniske specifikationer anvendes: EN ISO 12100:2010, EN ISO 5395-1:2013+A1:2018, EN ISO 5395-3:2013+A1:2017+A2:2018, EN 62841-1:2015/AC:2015/A11:2022, EN ISO 14982:2009, EN 61000-6-2:2005, EN 61000-6-3:2007+A1:2011+AC:2012, EN 50665:2017, EN IEC 63000:2018.

Udpeget organ: 0197, TÜV Rheinland LGA Products GmbH, Tillystrasse 2, 90431 Nürnberg, Germany har bekræftet, at bestemmelserne i Rådets direktiv 2000/14/EF, procedure for overensstemmelsesvurdering: Bilag VI.

For flere oplysninger om støjemissioner, se *Tekniske data på side 79*.

Huskvarna, 2024-01-30



Claes Losdal, udviklingschef/haveprodukter, Husqvarna AB

Ansvarlig for teknisk dokumentation



INNHold

Innledning.....	83	Feilsøking.....	111
Sikkerhet.....	87	Transport, oppbevaring og avhending.....	116
Montering.....	94	Tekniske data.....	119
Drift.....	97	Service.....	121
Vedlikehold.....	102	Samsvarserklæring.....	122

Innledning

Inspeksjon før levering og produktnumre

Merk: Dette produktet har blitt inspisert før levering. Pass på at du mottar et signert eksemplar av inspeksjonsdokumentet fra forhandleren din.

Serviceverkstedets kontaktforsasjon:	
Denne brukerhåndboken tilhører produktet med produktnummer/serienummer:	
	/
Motor:	

Produktbeskrivelse

Dette er en plenetraktor med klippeaggregatet montert mellom for- og bakakslene. Produktet er batteridrevet og har et installert batteri.

Bruksområder

Dette produktet brukes bare til å klippe gresset i private hager og private hageskråninger som maksimalt heller 10° grader. Det skal ikke brukes i offentlige parker, på idrettsanlegg, i landbruk eller i skogsbruk. Du kan montere tilbehør for å bruke produktet til andre formål. Bruk kun produktet sammen med tilbehør som er godkjent av produsenten. Snakk med et godkjent serviceverksted for mer informasjon.

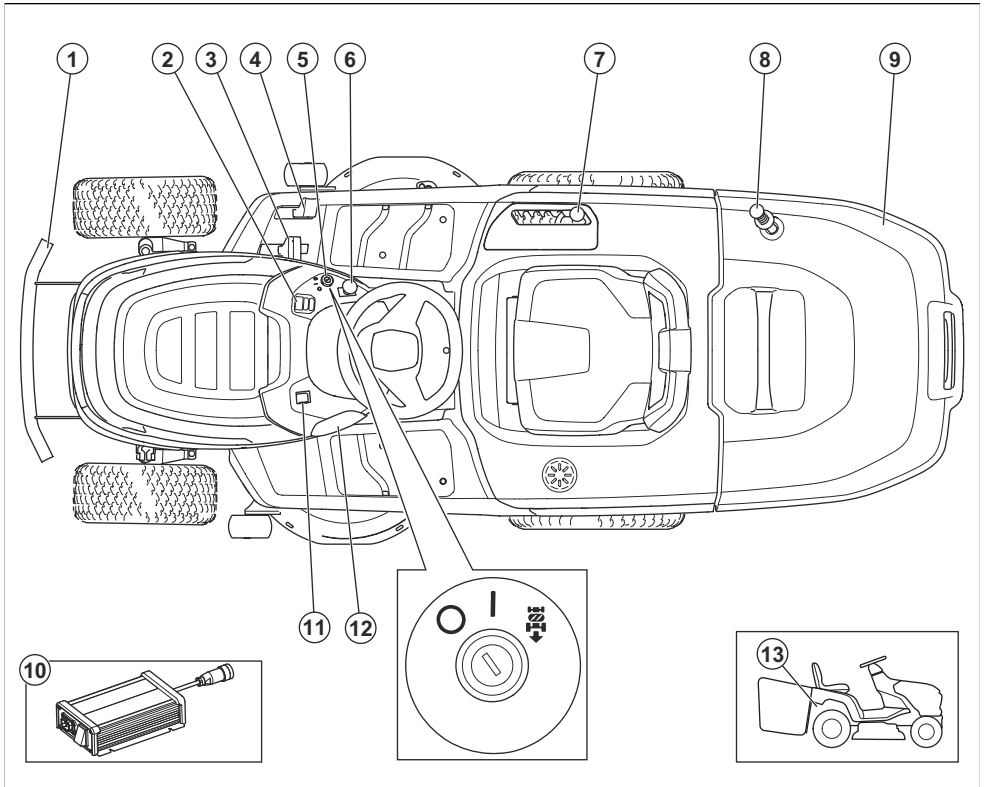
Annen bruk av produktet er feil bruk. Det vil ugyldiggjøre garantien og fjerne produsentens ansvar for skade på brukeren eller tredjeparter.

Se lokale retningslinjer for bruk av gressklippere.

Kjøp forsikring til produktet ditt

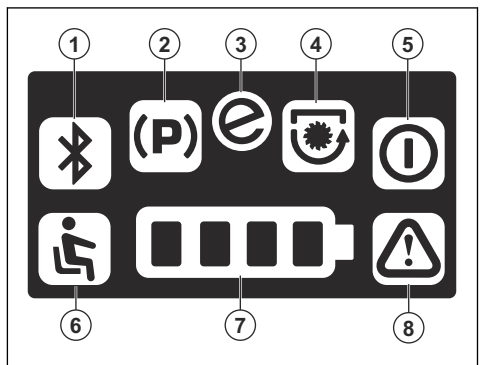
Sørg for at du har forsikret det nye produktet ditt. Snakk med forsikringsselskapet ditt hvis du er usikker. Vi anbefaler en kaskoforsikring som dekker tredjepartsskade, brann, skade, tyveri og erstatningsansvar.

Produktoversikt



1. Fremre støtfanger
2. Skjerm
3. Gasspedal
4. Bakoverpedal
5. Strømbryter
6. Kraftuttaksknapp
7. Spak for regulering av klippehøyde
8. Håndtak for gressoppsamler
9. Oppsamler
10. Batterilader
11. Lysbryter
12. Kontakt for batterilader
13. Spak for å koble inn eller koble ut den elektriske parkeringsbremsen

Oversikt over display



1. Brukes ikke i dette produktet
2. Parkeringsbremsindikator
3. SavE-indikator
4. Indikator for tilkoblede kniver

5. Standby-indikator
6. Dødmannskontroll
7. Indikator for batterinivå
8. Advarselsindikator

Husqvarna Connect

Du finner bruksanvisningen og mer informasjon om produktet i Husqvarna Connect-appen. Husqvarna Connect er en kostnadsfri app for mobilenheten din. Se *Slik begynner du å bruke Husqvarna Connect på side 97.*

Dødmannskontroll (OPC)

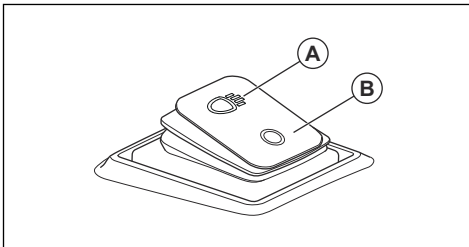
Dødmannskontrollen kobles inn når føreren reiser seg fra setet. Drivmotoren stopper. Klippeaggregatmotorene stopper hvis knivene kobles inn. Se *Driftsforhold på side 91.*

Dødmannskontroll for gressoppsamler

Produktet har en dødmannskontroll for gressoppsamleren som aktiveres når en gressoppsamler eller annet tilbehør monteres. Knivene stopper hvis oppsamleren eller annet tilbehør fjernes. Se *Driftsforhold på side 91.*

Arbeidslys

Produktet har arbeidslys. Trykk på strømbryteren for å slå arbeidslysene på (A) eller av (B).



Symboler på produktet



ADVARSEL: Dette produktet kan være farlig og føre til alvorlig personskade eller død for brukeren eller andre. Vær forsiktig, og bruk produktet riktig.



Les bruksanvisningen nøye, og forsikre deg om at du forstår instruksjonene før du bruker produktet.



Ta ut strømbryternøkkelen før du utfører vedlikehold på produktet.



Automatisk parkeringsbrems



Koble inn den elektriske parkeringsbremsen.



Koble ut den elektriske parkeringsbremsen.



Strøm av



Strøm på

START

Start kjøremodus.



Klippehøyde



Reversdriftssystem (ROS)



Revers



Fremover



Arbeidslys på/av



Bruk hørselsvern.



Maks. tillatt vertikal belastning på tilhengerfestet er angitt i *Tekniske data på side 119* og på etiketten.



Knivene er frakoblet.



Maks. tillatt horisontal belastning på tilhengerfestet er angitt i *Tekniske data på side 119* og på etiketten.



Knivene er tilkoblet.



Ikke prøv å reparere batteriet. Ta kontakt med en Husqvarna-serviceforhandler.



Hold kroppsdeler unna roterende deler.



Støytuslipp til omgivelsene som i EU-direktiver og forskrifter, britiske direktiver og forskrifter og New South Wales-forskriften «Protection of the Environment Operations (Noise Control) Regulation 2017». Garantert lydeffektnivå for produktet er angitt i *Tekniske data på side 119* og på etiketten.



Hold kroppsdeler unna roterende kniver.



Se opp for gjenstander som slynges ut og rikosjetterer.



Kode som kan skannes



Ikke klipp gress på tvers av en skråning. Ikke klipp gress i skråninger med brattere helling enn 10°.



Dette produktet samsvarer med gjeldende EC-direktiver.



Fare for velt



Dette produktet samsvarer med gjeldende britiske direktiver.



Se bak deg før og mens du rygger med produktet.

Merk: Andre symboler/merker på produktet refererer til markedsspesifikke juridiske krav.

Etikett på produktet



Ha aldri passasjerer på produktet eller utstyret.



FARE – hold hender og føtter unna.



Hold tilskuere på avstand.



Ikke trå her

Skader på produktet

Vi er ikke ansvarlige for skader på produktet vårt hvis:

- Produktet er reparert på feil måte.
- Produktet er reparert med deler som ikke kommer fra produsenten eller som ikke er godkjent av produsenten.

- Produktet har et tilbehør som ikke kommer fra produsenten eller som ikke er godkjent av produsenten.
- Produktet er ikke reparert på et godkjent servicesenter eller av en godkjent aktør.

Sikkerhet

Sikkerhetsdefinisjoner

Advarsler, oppfordringer og merknader brukes for å understreke spesielt viktige deler av bruksanvisningen.



ADVARSEL: Brukes hvis det er fare for personskade eller død for brukeren eller andre personer om instruksjonene i håndboken ikke følges.



OBS: Brukes hvis det er fare for skade på produktet, annet materiell eller nærliggende områder om instruksjonene i håndboken ikke følges.

Merk: Brukes for å gi mer nødvendig informasjon for en spesifikk situasjon.

Generelle sikkerhetsadvarsler for produkt



ADVARSEL: Les alle sikkerhetsadvarsler, instruksjoner, illustrasjoner og spesifikasjoner som fulgte med dette produktet. Hvis du ikke følger alle instruksjonene som er angitt nedenfor, kan det føre til elektrisk støt, brann og/eller alvorlige skader.

Ta vare på alle advarsler og instruksjoner for fremtidig bruk. Begrepet «produkt» i advarslene refererer til elektriske produkter som drives av nettstrøm (med ledning) eller batteri (uten ledning).

Sikkerhet i arbeidsområdet

- **Hold arbeidsområdet rent og godt opplyst.** Rot og dårlig opplyste områder kan lett føre til ulykker.
- **Ikke bruk produktet i eksplosiv atmosfære, for eksempel der det finnes brennbare væsker, gasser eller støv.** Produktet danner gnister som kan antenne støv eller gasser.
- **Hold barn og andre tilskuere på avstand når produktet er i bruk.** Distraksjoner kan føre til at du mister kontrollen.

Personlig sikkerhet

- **Vær oppmerksom, følg med på det du gjør, og bruk sunn fornuft når du bruker et produkt. Ikke bruk et produkt hvis du er trett eller påvirket av narkotika, alkohol eller medisiner.** Et øyeblikks uoppmerksomhet under bruk av produkter kan føre til alvorlig personskade.
- **Bruk personlig verneutstyr. Bruk alltid vernebriller.** Bruk av verneutstyr som støvmaske, vernesko med antisklisåle, hjelm og hørselvern der det kreves, reduserer faren for personskade.
- **Unngå utilsiktet oppstart. Forsikre deg om at bryteren står i av-stillingen før du kobler til strømforsyningen og/eller batteripakken, tar opp produktet eller bærer produktet.** Hvis du bærer et produkt med en finger på bryteren eller med produktet påslått, kan dette lett føre til ulykker.
- **Fjern eventuelle justeringsnøkler før du slår på produktet.** Nøklene som sitter på de roterende delene av produktet, kan føre til personskade.
- **Ikke strekk deg for langt. Hold alltid føttene på bakken og en balansert stilling.** Dette gir deg bedre kontroll over produktet i uventede situasjoner.
- **Bruk egnede klær. Bruk ikke løstsittende klær eller smykker. Hold hår og klær borte fra bevegelige deler.** Løstsittende klær, smykker eller langt hår kan sette seg fast i bevegelige deler.
- **Hvis apparatet er forsynt med tilkobling for støvsuger eller oppsamlar, må du forsikre deg om at disse er riktig tilkoblet og brukes på riktig måte.** Bruk av støvoppsamlar kan redusere faren for støvrelaterte skader.
- **Selv om du har lang erfaring med bruk av produkter, må du ikke bli uforsiktig eller ignorere sikkerhetsreglene.** En uforsiktig handling kan føre til alvorlig personskade i løpet av en brøkdell av et sekund.

Bruk og vedlikehold av produktet

- **Ikke bruk makt på produktet. Bruk riktig produkt til den aktuelle oppgaven.** Riktig produkt vil gjøre jobben bedre og sikrere i den hastigheten den er konstruert for.
- **Ikke bruk produktet hvis bryteren ikke lar seg slå på og av.** Produkter som ikke kan kontrolleres med bryteren, er farlige, og må repareres.
- **Koble støpselet fra strømforsyningen og/eller batteripakken fra produktet, hvis det er avtakbart,**

før du foretar justeringer, skifter tilbehør eller legger unna produktet for oppbevaring. Slike forebyggende sikkerhetstiltak reduserer faren for at produktet starter ved et uhell.

- **Produkter som ikke er i bruk, må oppbevares utliggjengelig for barn.** Ikke la produkter brukes av personer som ikke er kjent med produktene eller disse instruksjonene. Produkter er farlige når de brukes av uerfarne brukere.
- **Vedlikehold produkter og tilbehør. Kontroller for feil innretting eller festing av bevegelige deler, brudd på deler eller andre tilstander som kan påvirke produktets funksjon. Hvis produktet er ødelagt, må det repareres før bruk.** Mange ulykker forårsakes av dårlig vedlikeholdte produkter.
- **Hold skjæreværktøy skarpe og rene.** Riktig vedlikeholdte skjæreværktøy med skarpe skjærekanter har mindre fare for å sette seg fast, og er lettere å kontrollere.
- **Bruk produktet, tilbehør og verktøybits osv. i henhold til disse instruksjonene, og i forhold til arbeidsforholdene og arbeidet som skal utføres.** Bruk av produkter til andre oppgaver enn de er laget for, kan føre til farlige situasjoner.
- **Hold håndtakene og gripeflatene tørre, rene og frie for olje og fett.** Glatte håndtak og gripeflater gjør trygg håndtering og kontroll av produktet i uventede situasjoner umulig.

Bruk og pleie av batteriverktøy

- **Må bare lades med laderen som er spesifisert av produsenten.** En lader som passer til én batteripakke kan skape brannfare hvis den brukes med en annen batteripakke.
- **Produkter skal bare brukes med spesielt angitte batteripakker.** Bruk av andre batteripakker kan medføre fare for personskade og brann.
- **Når batteriet ikke er i bruk, må det holdes unna andre metallgjenstander som binders, mynter, nøkler, spiker, skruer og andre små metallgjenstander som kan danne en forbindelse fra den ene batteripolen til den andre.** Kortslutning av batteripolene kan føre til forbrenning eller brann.
- **Hvis batteriet utsettes for store påkjenninger, kan det komme væske ut av det. Unngå i så fall kontakt med denne væsken. Skyll med vann hvis kontakt oppstår ved et uhell. Hvis du får væske i øynene, kontakt lege øyeblikkelig.** Væske som kommer ut av batteriet kan forårsake irritasjon eller forbrenninger.
- **Ikke bruk batteripakken eller verktøyet hvis det er skadet eller endret.** Skadede eller endrede batterier kan ha en uforutsigbar adferd, noe som kan føre til brann, eksplosjoner eller personskader.
- **Ikke eksponer en batteripakke eller et verktøy for brann eller for høy temperatur.** Eksponering for flammer eller temperaturer over 130 °C kan føre til eksplosjon.
- **Følg alle instruksjoner for lading, og ikke lad batteripakken eller verktøyet utenfor temperaturområdet som er angitt i instruksjonene.**

Lading på feil måte eller ved temperaturer utenfor det angitte området kan påføre batteriet skade og øke faren for brann.

Service

- **La en kvalifisert reparatør utføre service kun med identiske reservedeler.** Dette sørger for at produktets sikkerhet opprettholdes.
- **Utfør aldri service på skadede batteripakker.** Service av batteripakker skal kun utføres av produsenten eller autoriserte serviceleverandører.

Generelle sikkerhetsinstruksjoner



ADVARSEL: Dette produktet kan kutte av hender og føtter og slynge ut gjenstander i høy hastighet. Alvorlig personskade eller død kan forekomme hvis du ikke følger sikkerhetsinstruksjonene.



ADVARSEL: Ikke fortsett å bruke produktet dersom skjæreutstyret blir skadet. Skadet skjæreutstyr kan slynge ut gjenstander og forårsake alvorlig personskade eller død. Bytt ut ødelagte kniver umiddelbart.



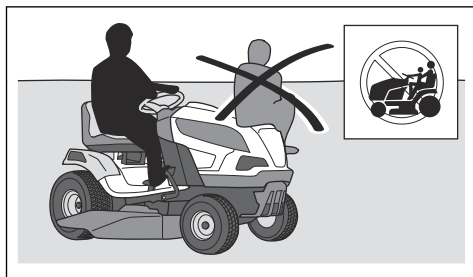
ADVARSEL: Dette produktet danner et elektromagnetisk felt når det er i bruk. Dette feltet kan under visse forhold forstyrre aktive eller passive medisinske implantater. For å redusere faren for hendelser som kan føre til alvorlig eller livstruende skade, anbefaler vi at personer med medisinske implantater rådfører seg med lege og produsenten av det medisinske implantatet før dette produktet tas i bruk.



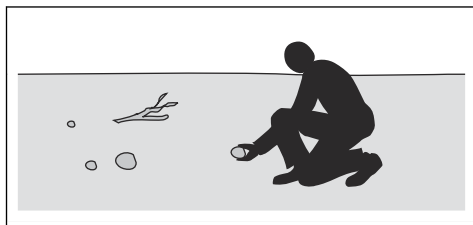
ADVARSEL: Les de følgende advarselsinstruksjonene før du bruker produktet.

- Vær alltid forsiktig, og bruk sunn fornuft. Unngå situasjoner du ikke føler deg tilstrekkelig kvalifisert for. Hvis du er usikker på hvordan produktet skal brukes etter å ha lest brukerhåndboken, må du rådføre deg med en ekspert før du fortsetter.
- Les brukerhåndboken grundig og forsikre deg om at du har forstått alle instruksjonene på produktet før du tar det i bruk.
- Lær deg hvordan du trygt bruker produktet og styreenhetene, og hvordan du stopper produktet raskt.
- Lær deg å gjenkjenne sikkerhetsmerkene.
- Ikke modifier dette produktet, og ikke bruk det hvis det er en mulighet for at andre har modificert det.

- Hold produktet rent, slik at du tydelig kan lese skilt og merker.
- Husk at brukeren er ansvarlig for ulykker som involverer andre personer eller deres eiendom.
- Ikke plasser hender eller føtter i nærheten av roterende deler.
- Plasser aldri hender eller føtter under produktet.
- Hold alltid avstand til utkaståpningene.
- Stopp alltid knivene når du bruker produktet på grusunderlag.
- Ikke bruk klippeaggregatet hvis gressoppsamlaren, utkastersjakten eller andre sikkerhetsinnretninger mangler eller er defekte.
- Koble alltid fra knivene når du ikke klipper.
- Ikke bruk klippeaggregatet til å klippe løv eller andre uønskede materialer som kan bygge seg opp.
- Ikke frakt passasjerer. Produktet må bare brukes av én person om gangen.



- Ikke la produktet stå påslått uten tilsyn. Stopp alltid knivene, sørg for at parkeringsbremsen er koblet inn, stopp motoren og ta ut strømbryternøkkelen før du lar produktet stå uten tilsyn.
- Bruk bare produktet i dagslys eller med god belysning. Hold produktet på trygg avstand fra hull eller andre ujevnheter i bakken. Vær på utkikk etter mulige farer.
- Ikke bruk produktet i dårlig vær, for eksempel i tåke, regn, i fuktige eller i våte omgivelser, ved sterk vind eller intens kulde, ved fare for lyn osv.
- Lokaliser og merk steiner og andre faste gjenstander for å unngå kollisjon.
- Fjern gjenstander som steiner, leker, ståltråd osv. som kan sette seg fast i knivene og bli kastet ut.



- Ikke la barn eller andre personer som ikke er godkjente som brukere av produktet, bruke eller

utføre vedlikehold på det. Aldersgrense for bruk kan være underlagt lokale bestemmelser.

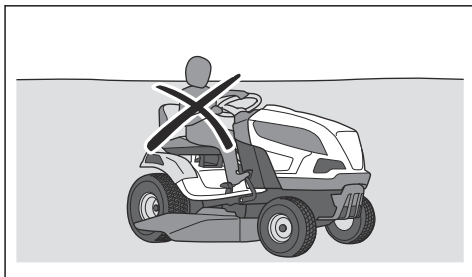
- Kontroller at det ikke befinner seg andre personer i nærheten av produktet når du starter produktet, kobler inn driften eller setter produktet i bevegelse.
- Hold et øye med trafikken når du klipper i nærheten av eller beveger deg over en vei.
- Bruk ikke produktet dersom du er trett, har drukket alkohol eller bruker medisiner eller noe annet som kan ha en negativ innvirkning på syn, vurderingsevne eller kroppskontroll.
- Vær forsiktig når du setter produktet på en tilhenger eller en lastebil, og når du fjerner produktet fra en tilhenger eller lastebil.
- Parker alltid produktet avslått på et flatt underlag.
- Stopp produktet, og kontroller at alle delene har stoppet før du rengjør eller utfører vedlikehold på produktet.
- Stopp produktet, og kontroller at alle delene har stoppet før du fjerner oppsamlaren eller en eventuell blokkering i utkastersjakten.
- La produktet bli avkjølt før du setter det til oppbevaring.

Sikkerhetsinstruksjoner vedrørende barn



ADVARSEL: Les de følgende advarselsinstruksjonene før du bruker produktet.

- Alvorlige ulykker kan forekomme hvis du ikke er på vakt når det er barn i nærheten av produktet. Barn kan bli tiltrukket av produktet og gressklipping. Det er meget mulig at barn ikke kommer til å oppholde seg der du så dem sist.
- Hold barn borte fra området som skal klippes. Påse at en voksen tar ansvar for barna.
- Hold øynene åpne, og slå av produktet hvis barn kommer inn i området. Vær svært forsiktig i nærheten av hjørner, busker, trær eller annet som hindrer fri sikt.
- Se bak deg og ned for å forsikre deg om at det ikke er noen små barn i nærheten av produktet før, og mens, du rygger.
- Ikke la barn sitte på. De kan falle av og bli alvorlig skadet eller hindre sikker manøvrering av produktet.
- Ikke la barn bruke produktet.



Batterisikkerhet



ADVARSEL: Les de følgende advarselsinstruksjonene før du bruker produktet.

Generelt:

- Les alle sikkerhetsadvarsler og instruksjoner. Hvis du ikke følger advarslene og instruksjonene, kan det føre til elektrisk støt og brann eller alvorlig personskade.
- Installasjoner og reparasjoner må bare overlates til autoriserte serviceforhandlere. Forsøk aldri å installere eller reparere batteriene.
- Kontroller regelmessig at batteriene er intakte. Skadede eller endrede batterier kan ha en uforutsigbar adferd, noe som kan føre til brann, eksplosjoner eller personskader. Du må aldri reparere eller åpne skadede batterier.
- Et skadet batteri kan eksplodere og forårsake personskade. Hvis batteriet er deformert eller skadet, må du ta kontakt med et godkjent Husqvarna-serviceverksted og la være å bruke produktet.
- Batterier må ikke demonteres, åpnes eller rives i stykker.
- Batteriene må ikke utsettes for mekaniske støt.
- Ikke utsett (celle-)batterier for varme eller ild. Unngå å oppbevare batteriet i direkte sollys.
- Ikke kortslett batteriene. Batteriene må ikke lagres der de kan kortslutte hverandre eller bli kortslettet av andre metallgjenstander.
- Ikke la batteriinnholdet komme i kontakt med huden eller øynene. Hvis det forekommer kontakt, vaskes det påvirkede området med rikelig vann. Kontakt lege.
- Bruk ikke batterier som ikke er konstruert for bruk med utstyret.
- Unngå å blande celler fra forskjellige produsenter eller med ulik kapasitet, størrelse eller type.
- Oppbevar (celle-)batteriene utilgjengelige for barn.
- Hold batteriet rent og tørt.
- Bruk bare batteriet i apparatet det er ment for.

48 V-batterier:

- 48 V-batteriene fra Husqvarna brukes bare som strømforsyning for de batteridrevne kjøregressklipperne fra Husqvarna. For å unngå skade må batteriet ikke brukes som strømkilde til andre apparater.
- Bruk aldri et batteri eller et apparat som er defekt, endret eller skadet.
- Forsøk aldri å endre eller reparere apparatet eller batteriene. Reparasjoner må bare overlates til autoriserte serviceforhandlere.

Sikkerhetsinstruksjoner for drift



ADVARSEL: Les de følgende advarselsinstruksjonene før du bruker produktet.

- Se alltid ned og bak før og mens du rygger. Hold utkikk etter store og små hindringer.
- Reduser hastigheten før du runder hjørner.
- Stopp knivene når du kjører over områder som ikke klippes.



OBS: Les de følgende instruksjonene før du bruker produktet.

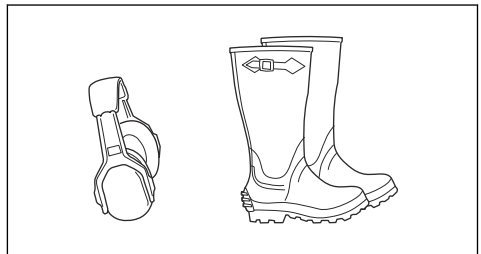
- Flytt steiner og andre større gjenstander forsiktig, og forsikre deg om at knivene ikke treffer gjenstandene.
- Ikke kjør produktet over gjenstander. Stopp og undersøk produktet og klippeaggregatet hvis du kjører produktet over eller inn i en gjenstand. Utfør om nødvendig reparasjoner før du gjenopptar klippingen.

Personlig verneutstyr



ADVARSEL: Les de følgende advarselsinstruksjonene før du bruker produktet.

- Benytt godkjent verneutstyr når du bruker produktet. Verneutstyr kan aldri fullstendig forhindre skade, men det reduserer skadeomfanget hvis ulykken inntreffer. Spør forhandleren din om hjelp til å velge riktig utstyr.
- Bruk godkjent hørselsvern. Langvarig eksponering overfor støy kan gi varige hørselsskader.
- Bruk kraftige, sklisikre støvler eller sko. Ståttupp er anbefalt. Ikke bruk åpne sko eller gå barbeint.



- Bruk vernehansker når det er nødvendig, for eksempel når du fester, undersøker eller rengjør skjæreutstyret.
- Ikke bruk romslige klær, smykker eller andre gjenstander som kan sette seg fast i de bevegelige delene.
- Ha førstehjelpsutstyr og brannslukningsapparat i nærheten.

Sikkerhetsutstyr på produktet

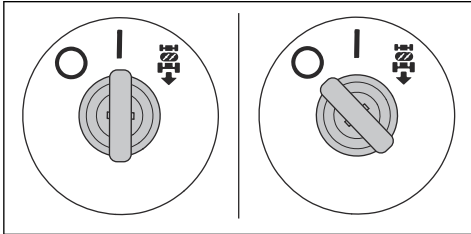


ADVARSEL: Les de følgende advarselinstruksjonene før du bruker produktet.

- Ikke bruk et produkt med sikkerhetsutstyr som er skadet, eller som ikke fungerer som det skal. Utfør regelmessig kontroll av sikkerhetsutstyret. Kontakt Husqvarna-serviceverkstedet ditt dersom sikkerhetsutstyret er defekt.
- Ikke foreta endringer på sikkerhetsinnretningene. Ikke bruk produktet hvis beskyttelsesplater, beskyttelsesdeksler, sikkerhetsbrytere eller andre sikkerhetsinnretninger ikke er festet eller er defekte.

Slik kontrollerer du strømbryteren

1. Koble fra batteriladekabelen.
2. Vri strømbryteren til «I». Kontroller at alle de brukte LED-lampene på skjermen tennes.

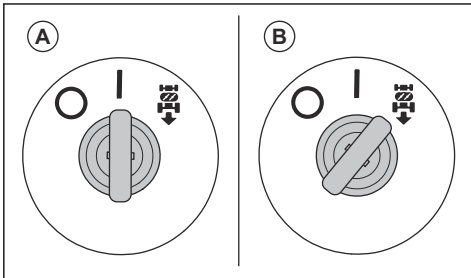


3. Vri strømbryteren til «O». Kontroller at produktet stopper umiddelbart, og at LED-lampene på skjermen slukkes.

Slik kontrollerer du reversdriftssystemet (ROS)

Hvis reversdriftssystemet (ROS) ikke fungerer som det skal, må du ta kontakt med et godkjent serviceverksted.

1. Start produktet. Se *Slik starter du produktet på side 99*.
2. Aktiver klippeaggregatet. Se *Slik kobler du inn og ut klippeaggregatet på side 100*.
3. Med strømbryteren i «I»-stillingen (A) trykker du ned bakoverpedalen. Knivene må stoppe når du trykker ned bakoverpedalen.



4. Koble ut klippeaggregatet.

5. Sett strømbryteren i på-stillingen for ROS (B).
6. Koble inn klippeaggregatet igjen.
7. Med strømbryteren i på-stillingen for ROS trykker du ned bakoverpedalen. Knivene må ikke stoppe når du trykker ned bakoverpedalen.

Driftsforhold

- Kjøremodus kan bare startes når driften av knivene er koblet ut.
- Kjøremodus kan bare startes når foroverpedalen og bakoverpedalen er i nøytral stilling.
- Kjøremodus kan bare startes når den elektriske parkeringsbremsen er koblet inn.
- Produktet kan bare brukes i revers med klippeaggregatet koblet inn når ROS er koblet inn.
- Driften av knivene kan bare være koblet inn når føreren sitter i setet.
- Driften av knivene kan bare betjenes når oppsamleren eller annet tilbehør er montert.

Slik kontrollerer du driftsbetingelsene

Kontroller driftsbetingelsene daglig.

1. Sjekk at du ikke kan starte kjøremodus når driften av knivene er koblet inn.
2. Sjekk at du ikke kan starte kjøremodus når du trykker på forover- eller bakoverpedalen.
3. Sjekk at du ikke kan starte kjøremodus når den elektriske parkeringsbremsen er koblet ut.
4. Sjekk at driften av knivene stopper når klippeaggregatet kobles inn og du reiser deg fra setet.
5. Ta av oppsamleren eller annet tilbehør, og prøv å starte driften på knivene. Sjekk at driften på knivene ikke kan startes.
6. Kontroller reversdriftssystemet (ROS). Se *Slik kontrollerer du reversdriftssystemet (ROS) på side 91*.

Kontroller foroverpedal og bakoverpedal

1. Start produktet. Se *Slik starter du produktet på side 99*.
2. Kontroller at forover- og bakoverpedalen ikke er blokkert og kan brukes fritt.
3. Trykk sakte på foroverpedalen for å kjøre forover.
4. Slipp gasspedalen for å bremse. Kontroller at bremsen kobles inn når foroverpedalen slippes opp.

Merk: Produktet har en automatisk brems som kobles inn når du slipper pedalele.

5. Utfør samme prosedyre for bakoverpedalen.
6. Pass på at produktet ikke beveger seg når pedalele står i nøytral stilling.

Parkeringsbrems



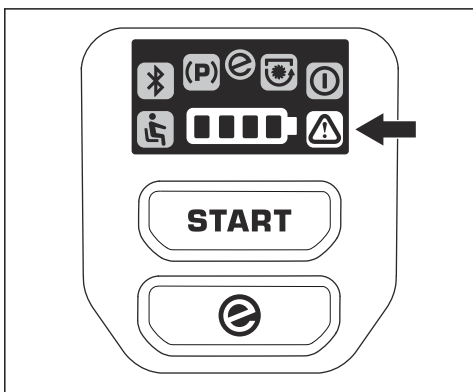
ADVARSEL: Hvis parkeringsbremsen ikke virker, kan produktet begynne å bevege seg og forårsake personskade eller skade på eiendom. Sørg for at parkeringsbremsen regelmessig undersøkes og justeres.

Se *Parkeringsbrems* på side 99.

Advarselsindikator på skjermen



OBS: Hvis advarselsindikatoren på displayet tennes, må du stoppe produktet og se *Feilsøking* på side 111.



Beskyttelsesdeksler

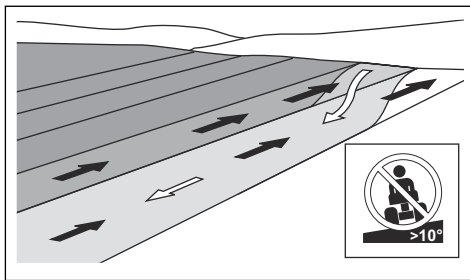
Manglende eller skadde beskyttelsesdeksler øker risikoen for skade fra bevegelige deler og varme overflater. Kontroller beskyttelsesdekslene før du bruker produktet. Sørg for at beskyttelsesdekslene er riktig festet og ikke har sprekker eller andre skader. Defekte deksler må skiftes.

Slik klipper du gress i skråninger

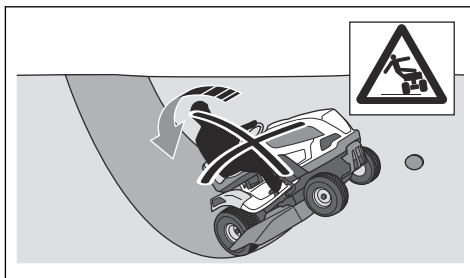


ADVARSEL: Les de følgende advarselsinstruksjonene før du bruker produktet.

- Når du klipper i skråninger, øker risikoen for at du kan miste kontrollen over produktet og at det velter. Dette kan føre til personskade eller død. Du må alltid klippe forsiktig i skråninger. Hvis du ikke kan rygge opp en skråning, eller hvis du ikke føler deg trygg, bør du ikke klippe der.
- Fjern steiner, greiner og andre hindringer.
- Klipp opp og ned i skråninger, ikke fra side til side.
- Ikke bruk produktet i skråninger som heller mer enn 10°.



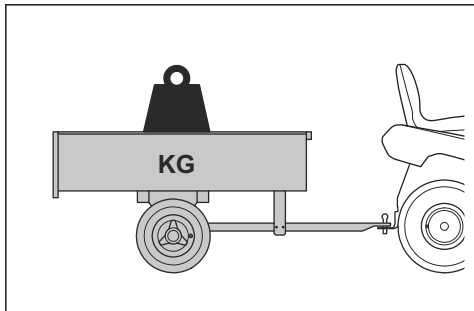
- Ikke start eller stopp i en skråning.
- Kjør jevnt og langsomt i skråninger.
- Ikke foreta plutselige hastighets- eller retningsendringer.
- Ikke sving mer enn nødvendig. Sving langsomt og gradvis når du beveger deg nedover en skråning. Kjør i lav hastighet. Drei rattet forsiktig.
- Vær på utkikk etter og hold deg unna furer, hull og ujevnheter. Det er større fare for at produktet velter på underlag som ikke er flatt. Høyt gress kan skjule hindringer.
- Unngå å klippe nær kanter eller grøfter. Produktet kan plutselig velte hvis et av hjulene kommer over kanten i en bratt skråning eller en grøft, eller hvis en kant gir etter. Hvis produktet havner i vannet, er det fare for at du drukner.



- Ikke klipp vått gress. Det er glatt, og dekkene kan miste grepet, slik at produktet sklir.
- Ikke prøv å gjøre produktet mer stabilt ved å sette foten på bakken.
- Beveg deg svært forsiktig hvis noe av det tilkoblede utstyret kan gjøre produktet mindre stabilt.
- Følg produsentens anbefalinger for hjulvekter eller motvekter.

Sikkerhet ved tauing

- Bruk bare tauutstyr som er godkjent av Husqvarna.
- Bruk trekkroken til å feste utstyret.
- Ikke tau utstyr som er tyngre enn den maksimalt tillatte vekten på tauutstyr. Se *Tekniske data på side 119*.



- Kontroller at ingen andre personer er i nærheten av produktet når du tauer utstyr.
- Vær forsiktig når du tauer utstyr i skråninger eller på ujevnt underlag.
- Bruk produktet ved lav hastighet når du tauer utstyr.

Transportsikkerhet

- Bruk et godkjent transportkjøretøy til å transportere produktet.
- Produktet er tungt og kan forårsake klemskade. Vær forsiktig når du laster det på eller av et kjøretøy eller en tilhenger.
- Nasjonal eller lokal lovgivning kan sette grenser for transport av produktet.
- Brukeren av transportkjøretøyet er ansvarlig for å feste produktet sikkert ved transport. Se *Slik fester du produktet på en trygg måte for transport på side 116*.

Batterisikkerhet



ADVARSEL: Et skadet batteri kan eksplodere og forårsake personskade. Hvis batteriet er deformert eller skadet, må du ta kontakt med et godkjent Husqvarna-serviceverksted.



ADVARSEL: Les de følgende advarslene før du bruker produktet.

- Bruk vernebriller når du er i nærheten av batterier.
- Ikke ha på deg klokker, smykker eller andre metallgjenstander i nærheten av batteriet.
- Oppbevar batteriet utilgjengelig for barn.
- Lad batteriet på et sted med god luft sirkulasjon.
- Ha minst én meter klaring til lettantennelige materialer når du lader batteriet.
- Kast brukte batterier. Se *Kassering av batteri og batterilader på side 117*.
- Eksplosive gasser kan komme fra batteriet. Ikke røyk i nærheten av batteriet. Hold batteriet unna åpen ild og gnister.

Sikkerhetsinstruksjoner for vedlikehold



ADVARSEL: Produktet er tungt og kan forårsake personskader eller skader på eiendom eller det nærliggende området. Ikke utfør vedlikehold på produktet og klippeaggregatet uten at disse betingelsene er til stede:

- Strømbryteren er satt i av-stillingen (O), og nøkkelen til strømbryteren er tatt ut.
- Produktet er parkert på et flatt underlag.
- Den elektriske parkeringsbremsen er koblet inn.
- Klippeaggregatet er koblet ut.
- Kabelen til batteriladeren er koblet fra.



ADVARSEL: Les de følgende advarselsinstruksjonene før du bruker produktet.

- For best mulig ytelse og sikkerhet skal det utføres regelmessig vedlikehold på produktet, som angitt i vedlikeholdsplanen. Se *Vedlikeholdsskjema på side 102*.
- Elektrisk støt kan forårsake personskade. Ikke utfør vedlikehold på batteriet. Ikke berør kablene når motoren er i gang. Ikke utfør en funksjonstest med fingrene.
- Ikke start produktet hvis de beskyttende dekslene er fjernet. Det er stor fare for personskade forårsaket av varme deler eller elektrisk støt.
- La produktet bli avkjølt før du utfører vedlikehold på det.
- Knivene er skarpe og kan forårsake kuttskader. Sett beskyttelse på knivene eller bruk vernehansker når du arbeider med dem.



OBS: Les de følgende instruksjonene før du bruker produktet.

- Forsikre deg om at alle mutre og bolter er riktig trukket til, og at utstyret er i god stand.
- Vibrasjonene i produktet under drift kan være forskjellige fra den oppgitte vibrasjonsverdien i *Tekniske data på side 119*. Forskjellen skyldes variasjoner i hvordan produktet brukes. Hvis du bruker produktet ofte eller over lengre tid, må du ta pauser regelmessig for å unngå skader fra vibrasjonene.
- Produktet er bare godkjent for bruk med utstyr som er levert eller anbefalt av produsenten.

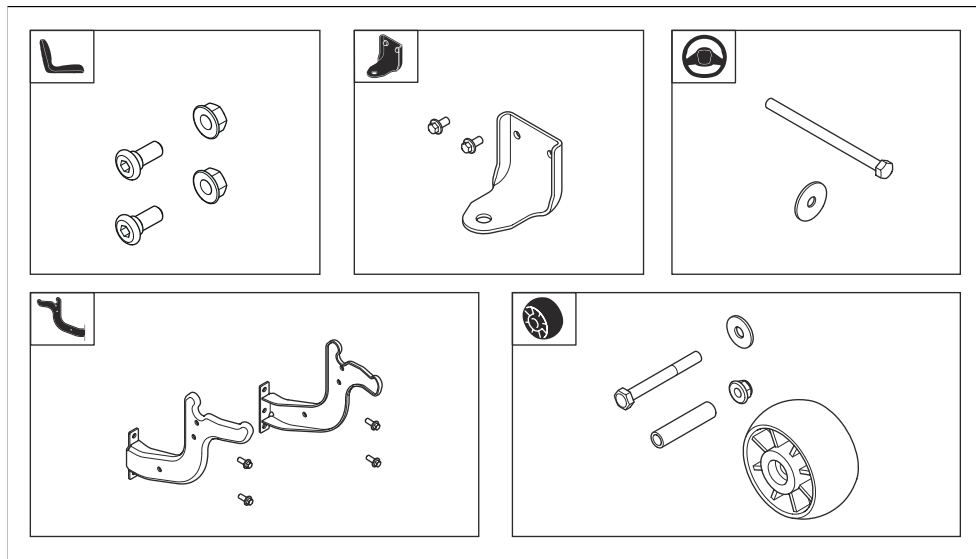
Montering

Innledning



ADVARSEL: Les og forstå kapittelet om sikkerhet før du monterer produktet.

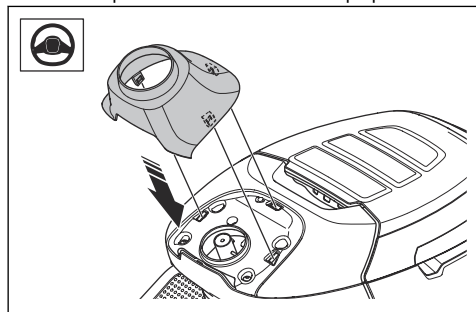
Monteringsoversikt



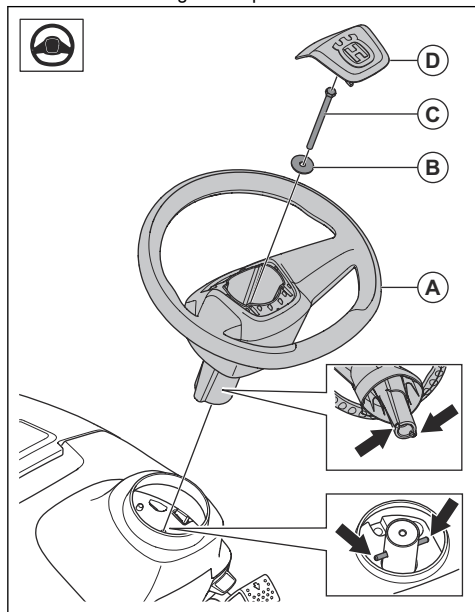
Slik monterer du rattet

Se *Monteringsoversikt på side 94* for å finne de riktige festene til denne oppgaven.

1. Monter dekselet til rattstammen. Dekselet til rattstammen er festet med hurtiglåser. Trykk ned dekselet på rattstammen til det låses på plass.



2. Sett rattet (A) på rattstammen. Boltene på rattstammen må gå inn i sporene i rattet.

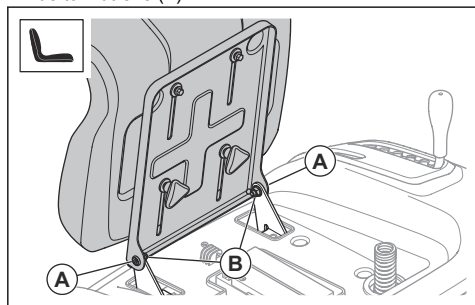


3. Monter skiven (B) og boltene (C). Trekk til boltene til 24 Nm.
4. Monter det midtre dekselet (D) på rattet. Det midtre dekselet er festet med smekklåser.

Slik monterer du setet

Se *Monteringsoversikt på side 94* for riktige festelementer til denne oppgaven.

1. Hold setet på plass, og monter de to skruene (A) og de to mutrene (B).



2. Kontroller dødmannskontrollen. Se *Driftsforhold på side 91*.

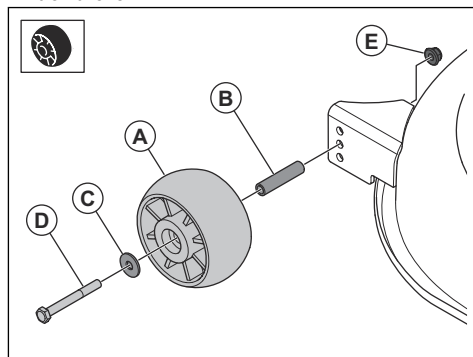


ADVARSEL: Ikke bruk produktet hvis dødmannskontrollen er defekt.

Slik monterer du antiskalperingshjulene

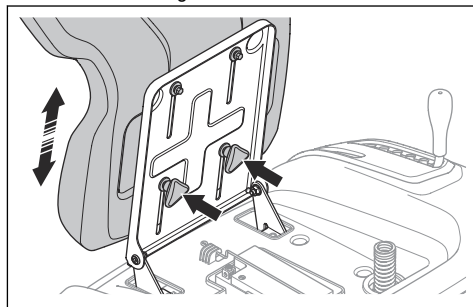
Se *Monteringsoversikt på side 94* for riktige festelementer til denne oppgaven.

- Monter antiskalperingshullet (A), bøssingen (B), skiven (C), boltene (D) og mutteren (E) i ett av de tre hullene.



Slik justerer du setet

1. Tipp setet forover.
2. Løsne de to hurtigknottene.

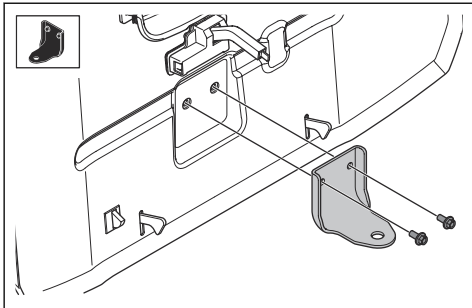


3. Flytt setet til det er i en stilling der du kan trykke pedalene helt ned.
4. Trekk til de to knottene helt.

Slik monterer du tilhengerfestet

Se *Monteringsoversikt på side 94* for riktige festelementer til denne oppgaven.

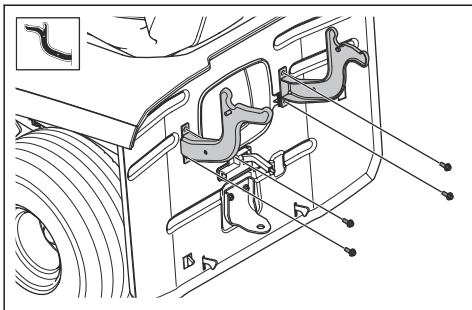
- Monter tilhengerfestet med de to skruene.



Slik monterer du brakettene til gressoppsamleren

Se *Monteringsoversikt på side 94* for riktige festeelementer til denne oppgaven.

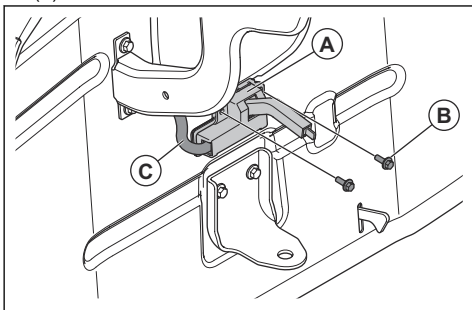
1. Monter venstre brakett med de to skruene.



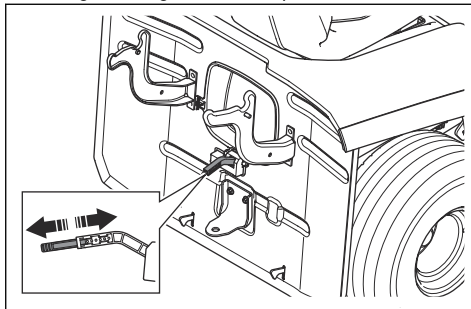
2. Monter høyre brakett med de to skruene.

Slik monterer og justerer du sensoren for full pose

1. Koble ut klippeaggregatet, og stopp produktet.
2. Fjern den midtre sjakten. Se *Slik fjerner og monterer du den midtre sjakten på side 108*.
3. Monter sensoren for full pose (A) med de to skruene (B).

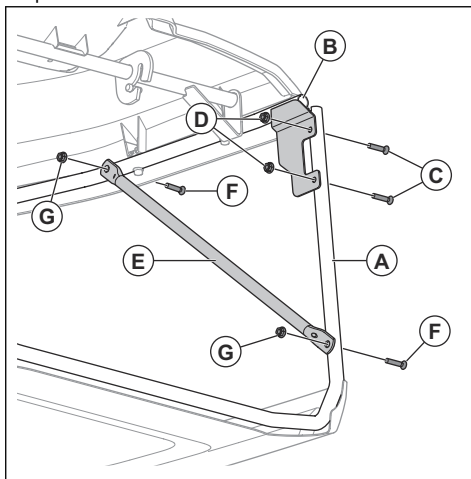


4. Koble til kabelen (C). Kontakten for kabelen finnes i hullet for den midtre sjakten.
5. Hvis du vil justere sensoren for full pose, skyver du spaken inn eller trekker spaken ut. Hvis gresset er tungt eller vått, skyver du spaken inn. Hvis gresset er tørt og ikke tungt, trekker du spaken ut.



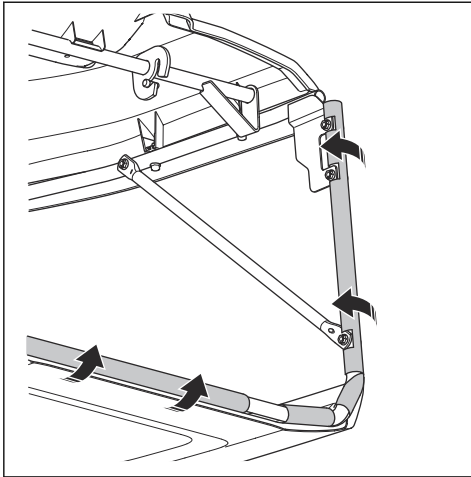
Slik monterer du oppsamleren

1. Monter frontrammen (A) på brakettene på topprammen (B) med to skruer (C) og to mutre (D) på hver side.

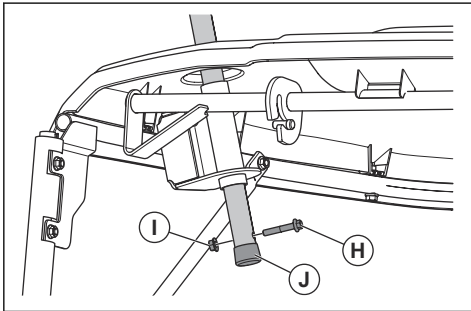


2. Monter staget (E) på frontrammen og topprammen med to skruer (F) og to mutre (G) på hver side.

3. Fest gummirørelementene til frontrammen.



4. Sett håndtaket på oppsamleren ned gjennom oppsamlerdekselet og hullene i oppsamlerammen.

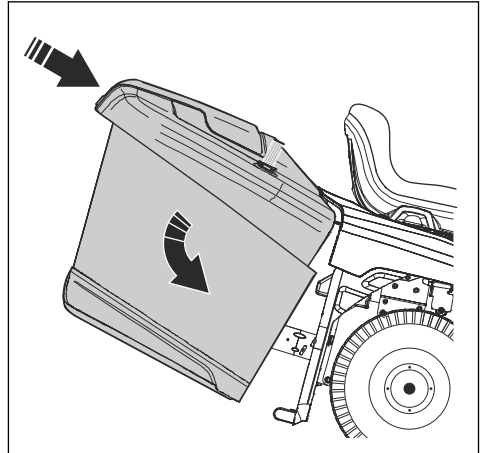


5. Monter skruen (H) og mutteren (i) i røret på gressoppsamlerhåndtaket.

6. Monter endepluggen (J) på røret på gressoppsamlerhåndtaket.

Slik monterer og fjerner du gressoppsamleren

1. Vipp gressoppsamleren, og sett den på de to brakettene.



2. Slipp gressoppsamleren, og la den gå i posisjon. Kontroller at festene i bunnen låser den nedre delen av oppsamleren i posisjon.

3. Når du vil ta av gressoppsamleren, flytter du håndtaket på oppsamleren helt til bunnen av oppsamleren løsner. Løft gressoppsamleren fra brakettene.

Drift

Innledning



ADVARSEL: Les og forstå kapittelet om sikkerhet før du bruker produktet.

Slik begynner du å bruke Husqvarna Connect

1. Last ned Husqvarna Connect-appen på mobilenheten din.
2. Utfør registrering i Husqvarna Connect-appen.
3. Følg instruksjonene i Husqvarna Connect-appen for å koble til og registrere produktet.

Slik lader du batteriet



ADVARSEL: Hvis batteriladeren brukes feil eller er skadet, kan det føre til elektrisk støt, batterilekkasje eller for høye temperaturer. Undersøk jevnlig batteriladeren og batteriet for skader.



OBS: Lad batteriet før du bruker det for første gang. Et nytt batteri er ikke fulladet.



OBS: Bruk bare godkjente batteriladere. Se *Godkjente batteriladere på side 121*.



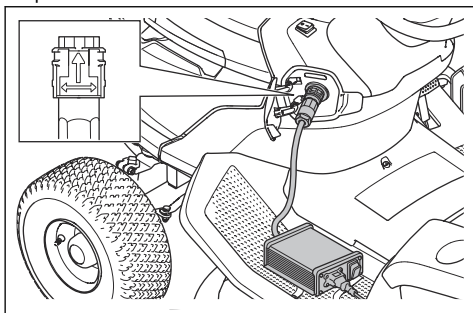
OBS: Ladeprosessen er bare mulig når batteritemperaturen er innenfor det tillatte temperaturområdet for lading (0–45 °C). Hvis batteritemperaturen er høyere enn 50 °C, må den reduseres til under 40 °C før ladeprosessen kan starte. Hvis batteritemperaturen er lavere enn -5 °C, må den øke til mer enn 5 °C før ladeprosessen kan starte.



OBS: Bruk batteriet i temperaturer fra 0 til 40 °C.

Merk: Batteriet kan gå i dvalemodus når produktet oppbevares, eller når batterinivået er svært lavt. Startknappen må holdes inne i to sekunder for å starte batteriet. Hvis batteriet ikke starter, må det lades kontinuerlig til det er fulladet. Ladetiden er lenger når batteriet er i hvilemodus.

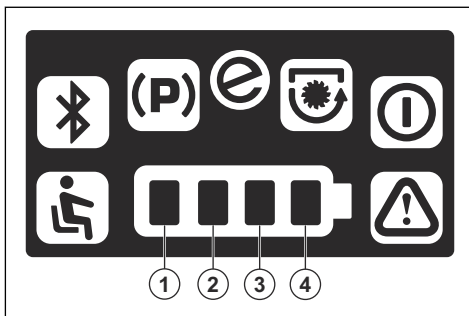
1. Koble batteriladeren til en jordet stikkontakt og til produktet.



2. Sett AV/PÅ-bryteren på batteriladeren til PÅ.
3. Kontroller at batteriet er fulladet. Batteriet er fulladet når alle de fire LED-batterilampene lyser kontinuerlig. Se *Batteriindikasjon på side 98*.
4. Sett AV/PÅ-bryteren på batteriladeren til AV før du kobler fra batteriladeren.

Batteriindikasjon

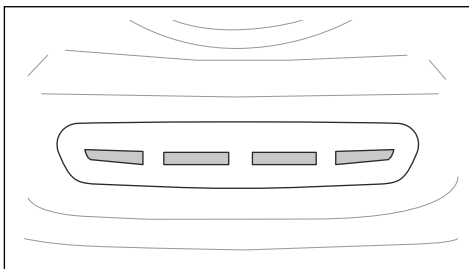
Batteriindikatoren på displayet viser ladestatusen når produktet er aktivert. Når laderen er koblet til og produktet er aktivert, vises en ladeanimasjon på skjermen. Når batteriet er fulladet og laderen er koblet til, lyser alle de fire LED-batterilampene kontinuerlig.



LED-lamper	Ladestatus
Alle de fire LED-lampene lyser kontinuerlig.	Batteriet er 76–100 % ladet.
LED-lampe 1–3 lyser kontinuerlig.	Batteriet er 51–76 % ladet.
LED-lampe 1–2 lyser kontinuerlig.	Batteriet er 26–51 % ladet.
LED-lampe 1 lyser kontinuerlig.	Batteriet er 0–25% ladet.

Når batterinivået er lavt, blinker den første LED-lampen, og produktet går i redusert modus. Produktet kjøres ved lavere hastighet, og knivene stoppes for å spare strøm. Hvis batteriet er nesten utladet, blinker den første LED-lampen og advarselsindikatoren samtidig. Det er mulig å bruke produktet i redusert modus. Lad batteriet så snart som mulig.

Når en lader er koblet til, vises ladestatusen med de fire LED-lampene over kontakten for batteriladeren.



Merk: Alle de fire lampene tennes et øyeblikk når batteriladeren er koblet til.



OBS: Hvis ingen lamper lyser, eller hvis røde lamper blinker når batteriladeren er koblet til, er det en feil. Se etter varselsymboler på skjermen. Koble fra laderen, og se *Fellsøking på side 111*.

Når batteriet er fulladet, lyser alle de fire lampene.



OBS: Hvis laderen er koblet til og laderbryteren for laderen er innstilt på AV, slukkes alle ladeindikatorene. Pass på at du kobler fra laderen før du bruker produktet.

Lamper	Ladestatus
Alle de fire lampene lyser.	Batteriet er 76–100 % ladet.
Lampe 1–3 er på.	Batteriet er 51–75 % ladet.
Lampe 1–2 er på.	Batteriet er 26–50 % ladet.
Lampe 1 lyser.	Batteriet er 0–25 % ladet.

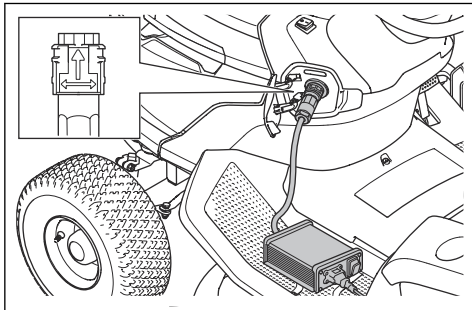
Merk: Hvis en lader kobles til når batteritemperaturen er høyere eller lavere enn det tillatte temperaturområdet for lading, startes ikke ladingen. De gule lampene viser ladestatusen. Når batteritemperaturen er innenfor det tillatte temperaturområdet for lading, startes ladingen automatisk.

Merk: Hvis du bruker produktet i kalde temperaturer, kan driftstiden bli redusert.

Slik kobler du fra batteriladeren

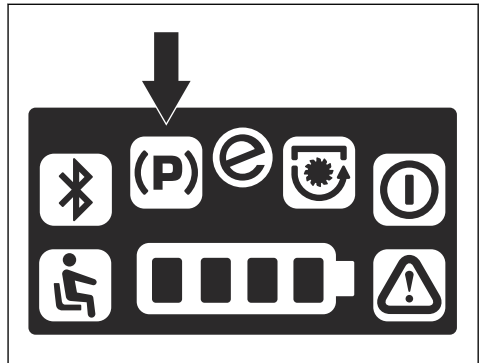
Merk: Det er ikke mulig å starte produktet når batteriladeren er koblet til.

1. Sett laderbryteren til AV.
2. Vri laderpluggen for å koble fra batteriladeren.



Parkeringsbremis

Parkeringsbremisen er elektrisk. Parkeringsbremisen aktiveres automatisk når produktet står stille, og deaktiveres når du trår på pedalene. Et parkeringsbremssymbol vises på skjermen når parkeringsbremisen er på.



Slik flytter du produktet manuelt

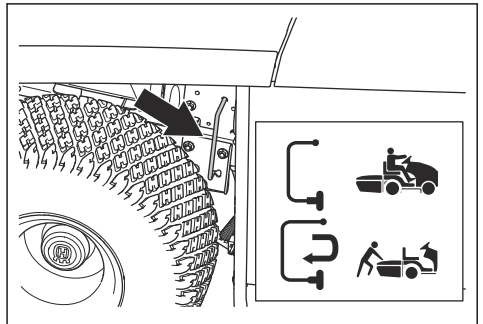


ADVARSEL: Før du bruker produktet, må du kontrollere at det elektriske parkeringsbremsesystemet er aktivert.



OBS: Ikke dytt produktet lenger enn nødvendig ved høyere hastighet enn 6 km/t.

For å flytte produktet med motoren av må det elektriske parkeringsbremsesystemet være utkoblet. Spaken for det elektriske parkeringsbremsesystemet er bak venstre bakhjul.

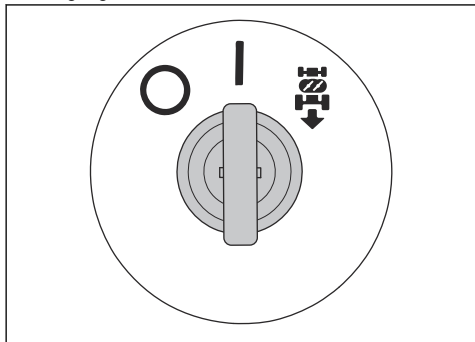


- Utfør følgende trinn for å koble ut det elektriske parkeringsbremsesystemet.
 - a) Flytt spaken til høyre.
 - b) Trekk ut spaken og flytt den til venstre.
- Utfør følgende trinn for å koble inn det elektriske parkeringsbremsesystemet.
 - a) Flytt spaken mot høyre og skyv den inn.
 - b) Trekk spaken mot venstre.

Slik starter du produktet

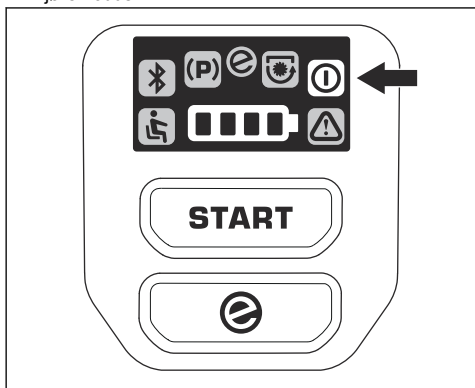
1. Koble fra kabelen til batteriladeren.

- Kontroller at den elektriske parkeringsbremsen er koblet inn. Se *Parkeringsbrems på side 99*.
- Sett klippeaggregatet i den høyeste stillingen. Se *Slik regulerer du klippehøyden på side 100*.
- Kontroller at klippeaggregatet er koblet ut. Se *Slik kobler du inn og ut klippeaggregatet på side 100*.
- Sitt på setet i arbeidsstilling.
- Sett strømbryteren i «I»-stillingen. Standby-indikatoren blinker, og produktet settes i tomgangsmodus.



Merk: Batteriet kan gå i hvilemodus når produktet oppbevares, eller hvis batterinivået er svært lavt. Hvis batteriet er i hvilemodus, skjer det ingenting når du setter strømbryteren i «I»-stillingen. Trykk på startknappen i to sekunder for å starte batteriet. Hvis batteriet ikke starter, må det lades kontinuerlig til det er fulladet. Ladetiden er lenger når batteriet er i hvilemodus.

- Trykk på startknappen i 2 sekunder. Standby-indikatoren tennes, og produktet settes i kjøremodus.

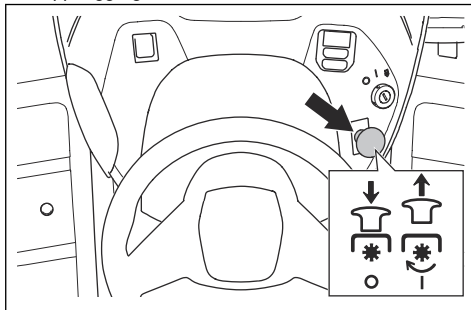


Slik kobler du inn og ut klippeaggregatet



ADVARSEL: Ikke bruk klippeaggregatet uten at en gressoppsamler eller annet tilbehør er montert på gressutkasteren.

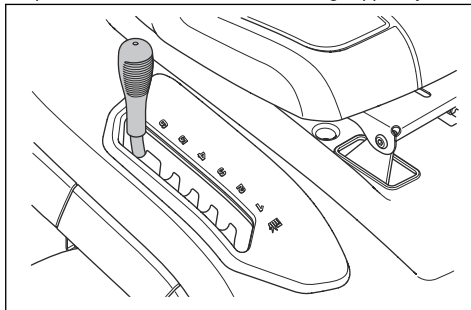
- Trekk ut kraftuttaksknappen for å koble inn klippeaggregatet.



- Trykk inn kraftuttaksknappen for å koble ut klippeaggregatet.

Slik regulerer du klippehøyden

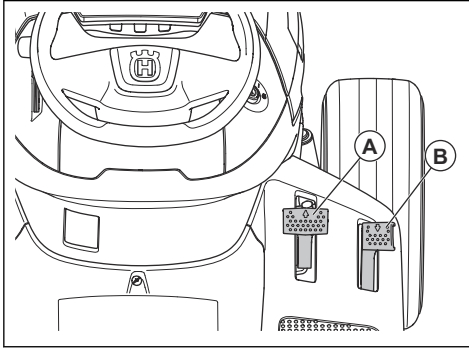
- Trekk spaken for klippehøyde i retning av setet og plasser den i ett av hakkene for riktig klippehøyde.



Slik bruker du produktet

- Start produktet. Se *Slik starter du produktet på side 99*.

- Trykk forsiktig på forover- (A) eller bakoverpedalen (B). Hastigheten øker jo mer pedalen trækkes ned.



Merk: Parkeringsbremsen kobles automatisk ut når du trår inn en pedal.

Merk: Forover- og bakoverpedalen går tilbake til nøytral stilling når de slippes.

- Slipp pedalele for å bremse.
- Velg riktig klippehøyde. Se *Slik regulerer du klippehøyden på side 100*.
- Aktiver klippeaggregatet. Se *Slik kobler du inn og ut klippeaggregatet på side 100*.

Slik bruker du reversdriftssystemet (ROS)

Merk: Hvis du prøver å rygge med produktet når klippeaggregatet er koblet inn, stopper produktet umiddelbart. Koble inn ROS for å gå bakover med produktet når klippeaggregatet er innkoblet.

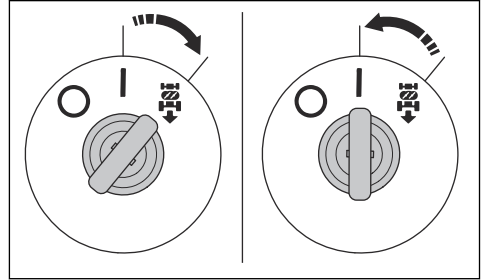


ADVARSEL: Se ned og bak produktet før og mens du rygger, for andre personers sikkerhet.

- Start produktet. Se *Slik starter du produktet på side 99*.

Merk: Det er ikke mulig å starte produktet når strømbryteren er i ROS-stillingen.

- Vri strømbryteren med klokken til ROS-stillingen for å koble inn ROS.

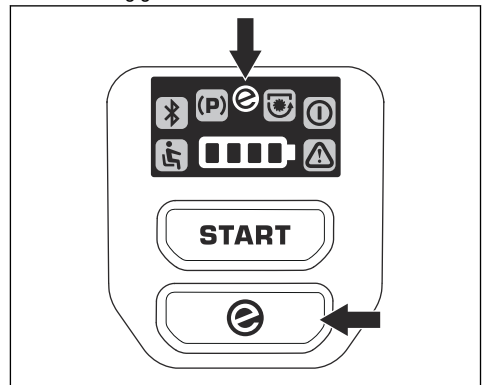


- Trykk bakoverpedalen langsomt ned for å starte bevegelsen.
- Vri strømbryteren mot klokken til «1»-stillingen for å koble ut ROS.

Slik bruker du SavE-funksjonen

Produktet har en batterisparingsfunksjon (SavE) som gir lengre driftstid. SavE-funksjonen reduserer hastigheten til produktet og knivene.

- Du starter SavE-funksjonen ved å trykke på og holde inne SavE-knappen til SavE-symbolet lyser kontinuerlig grønt.

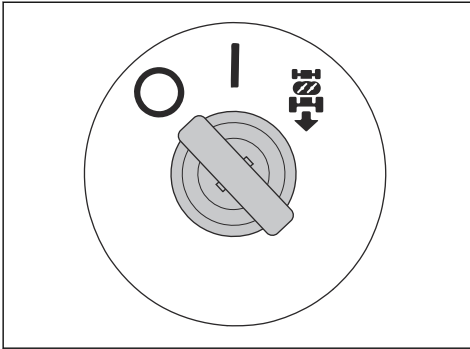


- Du stopper SavE-funksjonen ved å trykke på og holde inne SavE-knappen til SavE-symbolet slukkes.

Slik stopper du produktet

- Koble ut klippeaggregatet. Se *Slik kobler du inn og ut klippeaggregatet på side 100*.

2. Sett strømbryteren i «O»-stillingen.



Slik får du et godt klipperesultat

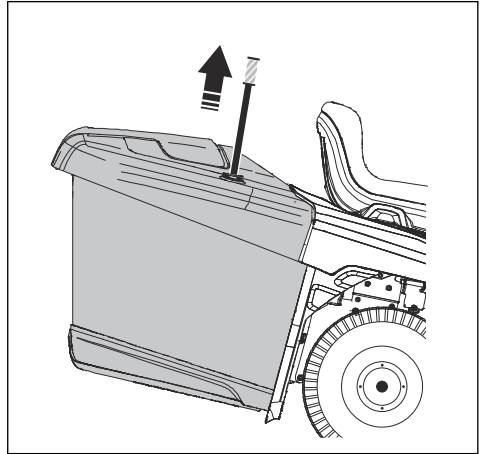
- For å oppnå best mulig ytelse skal det utføres regelmessig vedlikehold på produktet, som angitt i vedlikeholdsplanen. Se *Vedlikeholdsskjema på side 102*.
- Ikke klipp vått gress. Vått gress kan gi et dårlig klipperesultat.
- Ikke bruk dekk-kjettinger når du fester klippeaggregatet til produktet.
- Sikre at klippeaggregatet er plant. Se *Slik justerer du parallelliteten til klippeaggregatet på side 109*.
- Start med høy klippehøyde og senk den gradvis, hvis det er høyt gress.
- Bruk standard kjøremodus. Hvis gresset er høyt og tykt, kjør du produktet forover ved lav hastighet.
- Klipp gresset i et uregelmessig mønster.
- Du får best klipperesultat ved å klippe gresset ofte.

Slik tømmer du oppsamleren

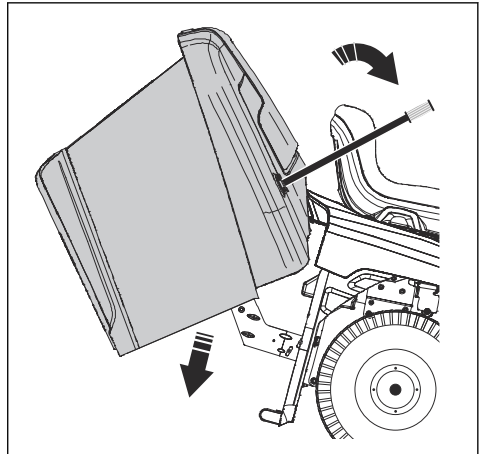
Produktet har en alarm som avgir en lyd hvis gressoppsamleren er full. Koble ut klippeaggregatet for å stoppe alarmen. Se *Slik kobler du inn og ut klippeaggregatet på side 100*.

1. Flytt produktet til et sted der du kan tømme oppsamleren.
2. Kontroller at pedalene er i nøytral stilling og at parkeringsbremsen er koblet inn. Se *Parkeringsbrems på side 99*.

3. Trekk opp gressoppsamlerhåndtaket til høyeste posisjon.



4. Skyv oppsamlerhåndtaket forover for å vippe oppsamleren og tømme ut gresset.



5. Trekk oppsamlerhåndtaket bakover for å senke oppsamleren. Sørg for at gressoppsamleren er helt senket, og at festene låser den nedre delen av oppsamleren i posisjon.

Vedlikehold

Innledning



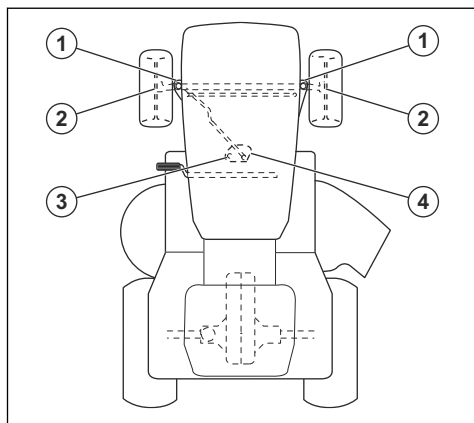
ADVARSEL: Før du utfører vedlikeholdsarbeid, må du lese og forstå kapittelet om sikkerhet.

Vedlikeholdsskjema

X = Du finner instruksjonene i denne bruksanvisningen.
O = Du finner ikke instruksjonene i denne bruksanvisningen. La et godkjent serviceverksted utføre vedlikeholdet.

Vedlikeholdsskjema	Før hver bruk/ukentlig	Hver 50. time eller årlig
Koble produktet til Husqvarna Service Hub (HSH) og oppdater fastvaren. Utfør en kalibrering om nødvendig.		O
Kontroller batteristatusen i Husqvarna Service Hub (HSH). Lad batteriet til 80 % om nødvendig.		O
Kontroller at alle festene er trukket til riktig.		O
Smør produktet. Se smøreplanen.		X
Smør setet.		O
Kontroller at dekktrykket er riktig på alle fire dekk.	X	X
Ta av drivhjulene, og smør akslene.		O
Rengjør klippeaggregatet, under dekslene og under klippeaggregatet.	X	X
Smør klippeaggregatrammen og dødmannskontrollen for klippeaggregatet.		O
Smør antiskalperingshjulene på klippeaggregatet.		O
Kontroller skivene. Slip og balanser knivene ved behov.		O
Kontroller parallelliteten til klippeaggregatet. Juster parallelliteten om nødvendig.		X
Kontroller kraftuttaksknappen.	X	X
Kontroller dødmannskontrollen (OPC).	X	X
Utfør en kontroll av kjøring forover og bakover ved forskjellige hastigheter.		O
Undersøk oppsamleren og mikrobyterne for oppsamleren (gjelder kun for TC-modeller).	X	X

Smøreskjema



Pos.	Del	Smøring
1	Hjulspindler	Fett
2	Lagre	Fett
3	Fortanning på tannsegmentet	Fett
4	Fortanning på rattstammen	Fett

Slik rengjør du produktet



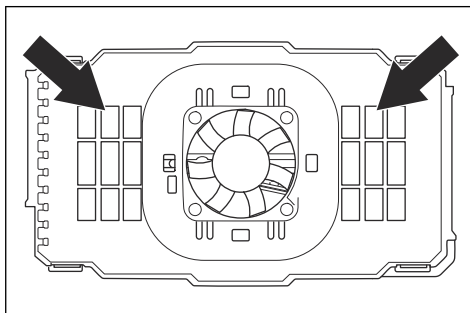
OBS: Ikke bruk høytrykksspyler eller damprensere. Vann kan trenge inn i kulelagre og elektriske forbindelser og forårsake rust som kan føre til skade på produktet.

Rengjør produktet umiddelbart etter bruk.

- Før du rengjør med en våt klut, må du rengjøre med en børste. Fjern gress og smuss fra fremdriftssystemet.

- Rengjør luftinntaket for kjøleviften i styreenheten for drivmotoren. Se *Slik rengjør du luftinntakene på styreenheten for drivmotoren på side 104.*
- Rengjør luftinntakene for kjøleviftene i styreenhetene for klippeaggregatmotorene.
- Bruk en våt klut til å rengjøre produktet.
- Ikke bruk vann på elektriske komponenter eller kulelagre. Vaskemidler kan forverre skader.
- Kontroller at batteriet og batteriladeren er rene før du kobler batteriladeren til produktet.
- Rengjør toppen på klippeaggregatet, under klippeaggregatet og under motordekslene. Du finner instruksjoner for å rengjøre klippeaggregatet i *Slik rengjør du klippeaggregatet på side 104.* Du finner instruksjoner for å rengjøre under motordekslene i *Slik rengjør du under motordekslene på klippeaggregatet på side 105.*
- Start klippeaggregatet i en kort periode for å blåse av resten av vannet etter at produktet er rengjort.

4. Rengjør luftinntakene med trykkluft eller en myk børste.

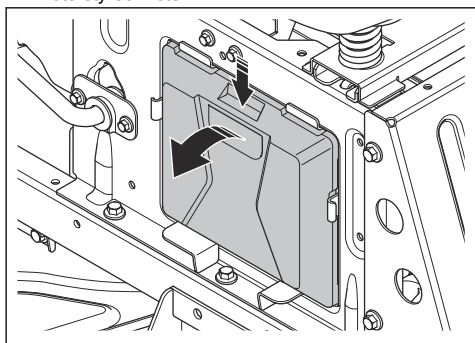


OBS: Ikke bruk vann eller vaskemiddel. Vann og vaskemiddel kan føre til skade på de elektriske komponentene.

Slik rengjør du luftinntakene på styreenheten for drivmotoren

Merk: Styreenheten for drivmotoren er plassert i venstre bakhjulbrønn.

1. Stopp produktet. Se *Slik stopper du produktet på side 101.*
2. Kontroller at den elektriske parkeringsbremsen er koblet inn. Se *Parkeringsbrems på side 99.*
3. Ta av dekselet på beholderen for motorstyreenheten.



Slik rengjør du klippeaggregatet



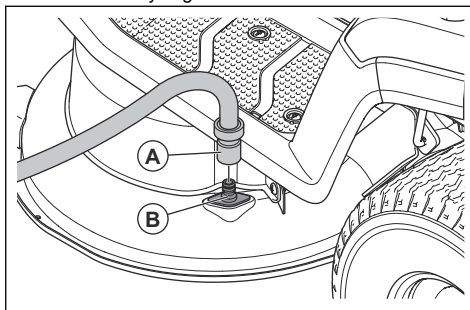
ADVARSEL: Ikke bruk produktet med en ødelagt eller manglende utslippsåpning. Det er fare for at gjenstander kan bli slengt. Skift umiddelbart ut en ødelagt eller manglende utslippsåpning på skjæreverket.

1. Parker produktet på et åpent område på plenen, nær en vannkilde med en hageslange.



OBS: Ikke rett utkasterkanalen til produktet mot bygninger eller kjøretøy.

2. Kontroller at klippeaggregatet er koblet ut. Se *Slik kobler du inn og ut klippeaggregatet på side 100.*
3. Stopp produktet. Se *Slik stopper du produktet på side 101.*
4. Kontroller at den elektriske parkeringsbremsen er koblet inn. Se *Parkeringsbrems på side 99.*
5. Koble en hageslange (A) til utslippsporten (B) og start vannforsyningen.



6. Sitt i setet og start produktet. Se *Slik starter du produktet på side 99*.

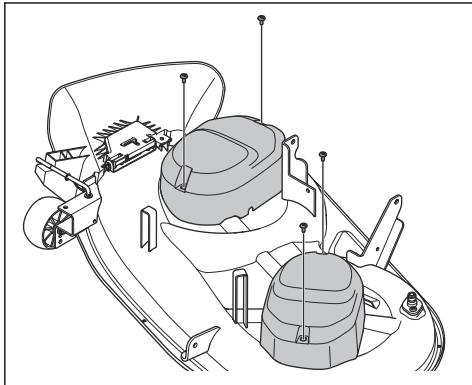


OBS: Undersøk området igjen for å forsikre deg om at det er klart før du starter produktet.

7. Koble inn klippeaggregatet og la det gå ved full hastighet til det er rent. Se *Slik kobler du inn og ut klippeaggregatet på side 100*.
8. Koble ut klippeaggregatet og stopp produktet. Se *Slik kobler du inn og ut klippeaggregatet på side 100* og *Slik stopper du produktet på side 101*.
9. Stopp vanntilførselen, og koble vannslangen fra utslippporten.
10. Flytt produktet til et tørt område.
11. Sitt i setet og start produktet. Se *Slik starter du produktet på side 99*.
12. Koble inn klippeaggregatet og la det gå til klippeaggregatet er tørt.

Slik rengjør du under motordekslene på klippeaggregatet

1. Kontroller at klippeaggregatet er koblet ut. Se *Slik kobler du inn og ut klippeaggregatet på side 100*.
2. Stopp produktet. Se *Slik stopper du produktet på side 101*.
3. Kontroller at den elektriske parkeringsbremsen er koblet inn. Se *Parkeringsbrems på side 99*.
4. Fjern de fire skruene og de to motordekslene på klippeaggregatet.

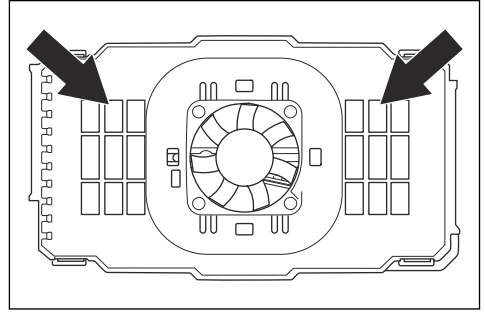


5. Rengjør området rundt klippeaggregatmotorene og motorstyreenhetene med trykkluft eller en myk børste.



OBS: Ikke bruk vann eller vaskemiddel. Vann og vaskemiddel kan føre til skade på de elektriske komponentene.

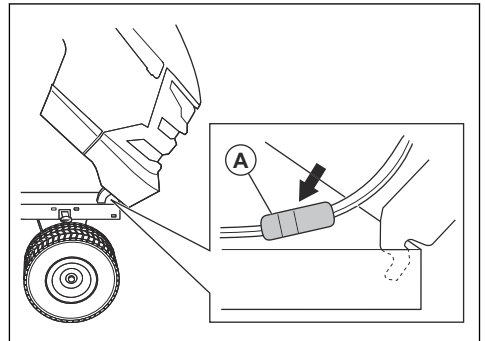
6. Rengjør luftinntakene på motorstyreenhetene med trykkluft eller en myk børste.



OBS: Ikke bruk vann eller vaskemiddel. Vann og vaskemiddel kan føre til skade på de elektriske komponentene.

Slik fjerner og monterer du frontdekselet

1. Åpne frontdekselet.
2. Løsne kabelskoen for hovedlykten (A).



3. Vipp frontdekselet forover, og løft det bort fra produktet.
4. Monter det nye frontdekselet i motsatt rekkefølge.

Slik skifter du LED-frontlykten



OBS: Bruk bare originale Husqvarna-reservedeler. Feil type kan skade produktet.

1. Åpne frontdekselet.
2. Vri LED-holderen litt mot klokken, og trekk den ut av reflektoren.
3. Skift ut LED-lampen i LED-holderen.
4. Skyv LED-holderen inn i reflektoren.
5. Vri LED-holderen litt med klokken for å montere den.

6. Lukk frontdekselet.

Slik kontrollerer du parkeringsbremsen

1. Parker produktet på et hardt underlag med maks. 10° helning. Hold produktet på.



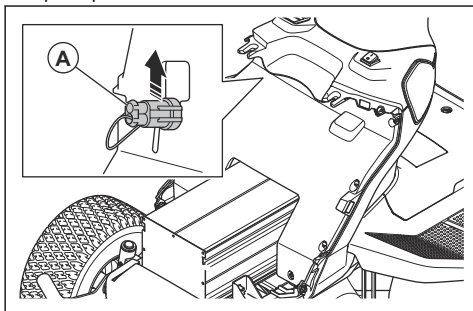
ADVARSEL: Ikke parker produktet i en gresskråning når du utfører kontroll av parkeringsbremsen.

Merk: Parkeringsbremsen er elektrisk. Parkeringsbremsen kobles automatisk inn når produktet står stille.

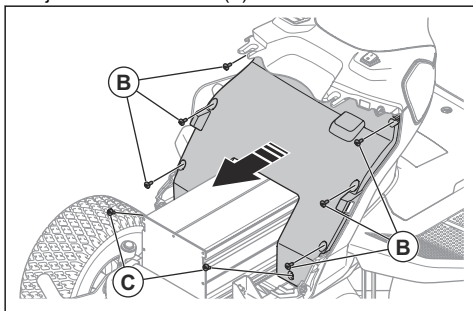
2. Kontroller at parkeringsbremssymbolet vises på skjermen og at produktet ikke beveger seg. Hvis produktet beveger seg, må du kontakte Husqvarna-serviceforhandleren.

Slik fjerner og monterer du det indre dashborddekelet

1. Åpne frontdekselet.
2. Fjern Husqvarna Service Hub (HSH)-kabelen (A) fra sporet på det indre dashborddekelet.



3. Fjern de seks skruene (B).

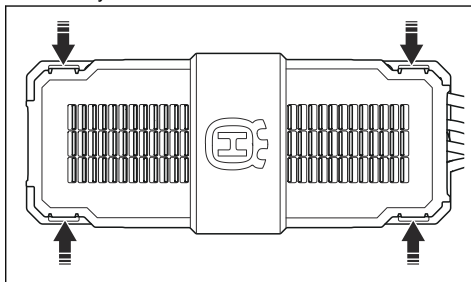


4. Fjern de to skruene (C) nederst på det indre dashborddekelet.
5. Fjern det indre dashborddekelet forsiktig.
6. Monter det indre dashborddekelet i motsatt rekkefølge.

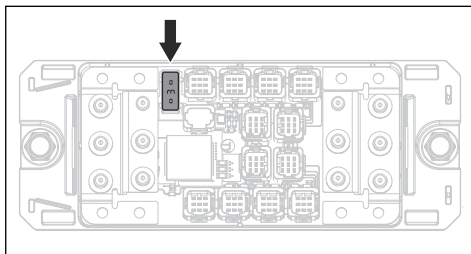
Slik skifter du sikringen for strømstyreenheten

Hvis en sikring for strømstyreenheten er gått, kan du se at sikringstråden er brent.

1. Sørg for at batteriladeren er koblet fra produktet. Se *Slik kobler du fra batteriladeren på side 99*.
2. Sett strømbryteren i av-stillingen (O), og ta ut strømbryternøkkelen.
3. Åpne frontdekselet.
4. Fjern det indre dashborddekelet. Se *Slik fjerner og monterer du det indre dashborddekelet på side 106*.
5. Trykk på de fire klemmene, og ta av dekelet på strømstyreenheten.



6. Trekk sikringen for strømstyreenheten ut av holderen.



7. Hvis sikringen er ødelagt, skifter du den ut med en ny sikring av samme type. Se *Tekniske data på side 119*.

Merk: Hvis sikringen for strømstyreenheten blir ødelagt igjen en kort stund etter at du har skiftet den, må du ta kontakt med Husqvarna-serviceforhandleren.

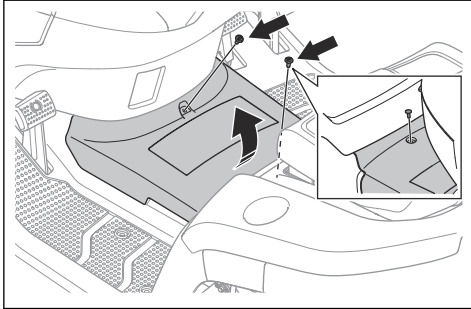
Dekktrykk

Kontroller at dekktrykket er riktig på alle fire dekk. Se *Tekniske data på side 119*.

Klippeaggregat

Slik fjerner og monterer du rammetunneldekselet

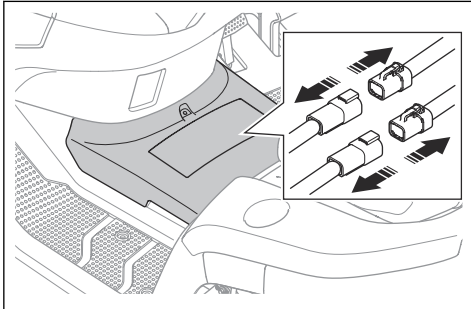
1. Ta ut de to skruene.



2. Løft den bakre kanten på rammetunneldekselet forsiktig for å fjerne dekselet.
3. Monter det nye rammetunneldekselet i motsatt rekkefølge.

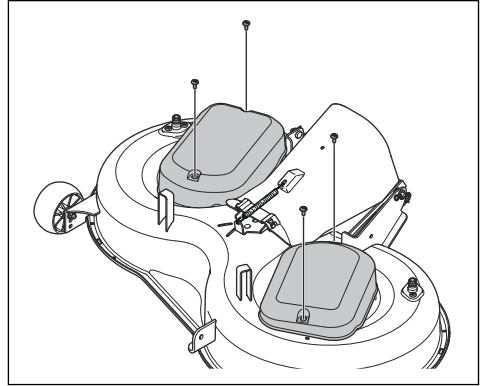
Slik monterer og demonterer du klippeaggregatet

1. Koble ut klippeaggregatet, og stopp produktet.
2. Sett strømbryteren i av-stillingen (O), og ta ut strømbryternøkkelen.
3. Sett klippeaggregatet i den nederste stillingen.
4. Ta av rammetunneldekselet. Se *Slik fjerner og monterer du rammetunneldekselet på side 107.*
5. Koble de to kablene fra klippeaggregatet.



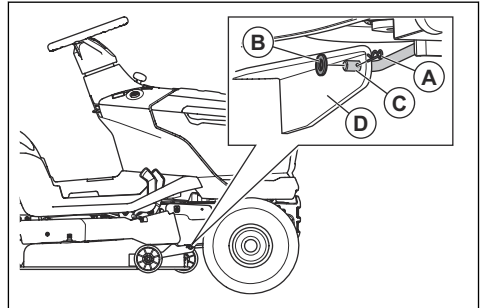
OBS: Sjekk at strømbryteren er i av-stillingen (O) og at strømbryternøkkelen er tatt ut. Fare for skade på elektriske komponenter.

6. Fjern de fire skruene og de to motordekslene på klippeaggregatet.



7. Utfør trinnene nedenfor for å koble fra det fremre staget.

- a) Fjern klemmen (A) og skiven (B).



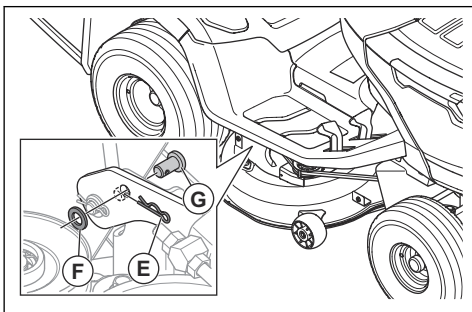
- b) Koble det fremre staget (C) fra braketten (D) på klippeaggregatet.

8. Utfør trinnene nedenfor for å koble fra de to bakre stagene. Det er ett bakre stag på venstre side og ett bakre stag på høyre side av produktet.



ADVARSEL: Klippeaggregatet er tungt. Bruk et brekkjern eller tilsvarende under klippeaggregatet for å holde vekten av klippeaggregatet når du kobler fra de to bakre stagene.

- a) Fjern klemmen (E), skiven (F) og pinnen (G) på venstre side.



- b) Koble klippeaggregatet fra venstre bakre stag.
 c) Trekk og hold spaken for klippehøyde i den laveste stillingen med én hånd. Fjern klemmen, skiven og pinnen foran på bakre høyre stag.



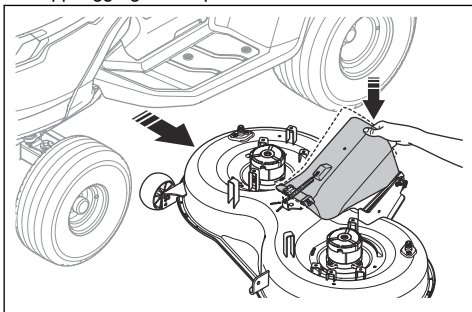
ADVARSEL: Ikke slipp spaken for klippehøyde. Mekanismen for regulering av klippehøyde er fjærbelastet. Kraften fra fjæren kan forårsake klemskader hvis du ikke trekker i og holder spaken for klippehøyde.

- d) Koble klippeaggregatet fra bakre høyre stag.
 e) Slipp spaken for klippehøyde forsiktig.



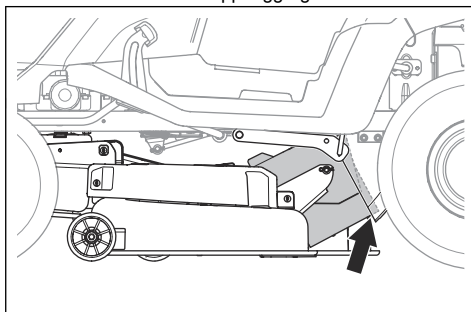
ADVARSEL: Mekanismen for regulering av klippehøyde er fjærbelastet. Kraften fra fjæren kan forårsake klemskader. Hold kroppsdelene unna.

9. Flytt spaken for klippehøyde til den høyeste stillingen.
 10. Trykk ned den nedre sjakten, og fjern klippeaggregatet fra produktet.

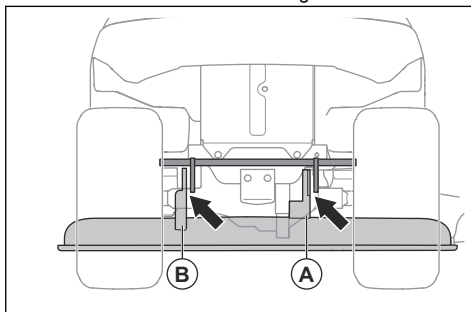


11. Monter klippeaggregatet i motsatt rekkefølge.

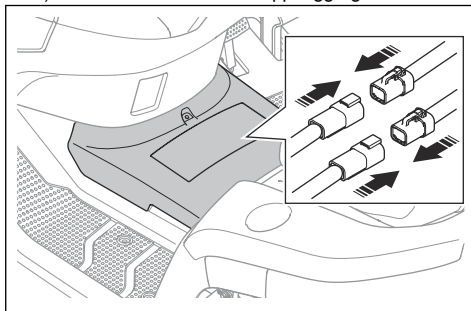
- a) Kontroller at den nedre sjakten er i riktig posisjon når du monterer klippeaggregatet.



- b) Kontroller at brakettene er i riktig posisjon når du monterer klippeaggregatet. Braketten på høyre side (A) må være på innsiden av høyre bakre stag. Braketten på venstre side (B) må være på utsiden av venstre bakre stag.



- c) Koble de to kablene til klippeaggregatet.

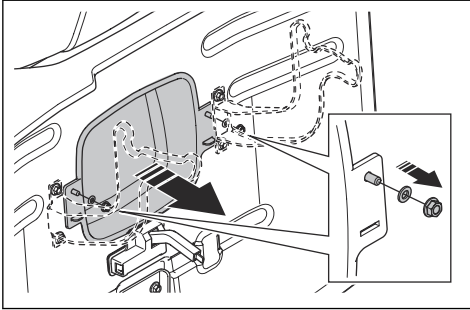


- d) Sett på rammetunneldekslet. Se *Slik fjerner og monterer du rammetunneldekslet* på side 107.

Slik fjerner og monterer du den midtre sjakten

1. Koble ut klippeaggregatet, og stopp produktet.
2. Sett strømbryteren i av-stillingen (O), og ta ut strømbryternøkkelen.
3. Tøm oppsamleren.

4. Fjern de to mutrene og de to skivene.



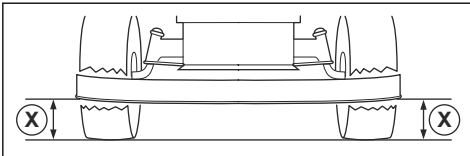
5. Trekk ut den midtre sjakten.
6. Monter den midtre sjakten i motsatt rekkefølge.

Slik justerer du parallelliteten til klippeaggregatet

Slik gjør du en justering fra side til side av klippeaggregatet

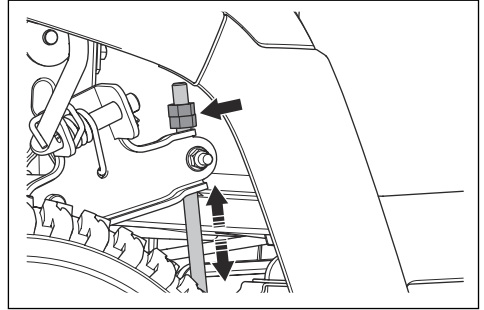
Hvis klippehøyden er ulik på høyre og venstre side, kan klippehøyden justeres.

1. Kontroller at dekktrykket er riktig på alle fire dekk. Se *Dekktrykk på side 106*.
2. Parker produktet på et flatt underlag.
3. Sett strømbryteren i av-stillingen (O), og ta ut strømbryternøkkelen.
4. Sett klippeaggregatet i den høyeste stillingen.
5. Mål avstanden (X) fra nedre kant av klippeaggregatet til bakken på høyre og venstre side. Avstanden må være den samme på begge sidene.



ADVARSEL: Knivene på klippeaggregatet er skarpe og kan forårsake personskade. Bruk vernehansker.

6. Løsne låsemutrene på klippehøydestagene.



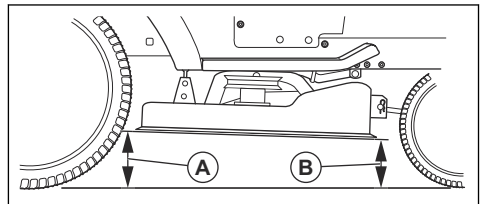
Merk: Klippehøydestagene er bak klippeaggregatet, foran bakhjulene.

7. Juster mutrene på klippehøydestagene til klippeaggregatet har samme klippehøyde på venstre og høyre side.
 - a) Drei mutrene mot klokken for å senke klippeaggregatet.
 - b) Drei mutrene med klokken for å løfte klippeaggregatet.
8. Mål avstanden på nytt. Juster til de to sidene er like.
9. Trekk til låsemutrene når side-til-side-justeringen er fullført.
10. Klipp litt gress, og undersøk resultatet. Juster om nødvendig.

Slik gjør du en justering fra foran til bak av klippeaggregatet

Klippeaggregatet må være plant fra side til side før du justerer foran til bak. Se *Slik gjør du en justering fra side til side av klippeaggregatet på side 109*.

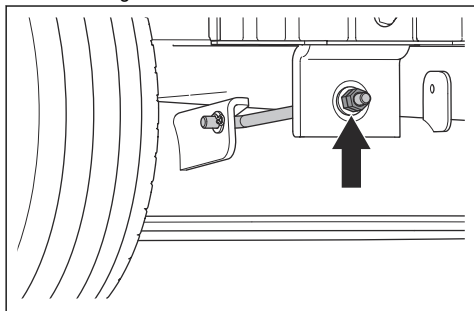
1. Kontroller at dekktrykket er riktig på alle fire dekk. Se *Dekktrykk på side 106*.
2. Parker produktet på et flatt underlag.
3. Sett strømbryteren i av-stillingen (O), og ta ut strømbryternøkkelen.
4. Sett klippeaggregatet i den høyeste stillingen.
5. Mål høyden fra bunnkanten av klippeaggregatet til jorden bak (A) og foran (B). Avstanden foran må være 5–10 mm lavere enn bak.





ADVARSEL: Knivene på klippeaggregatet er skarpe og kan forårsake personskade. Bruk vernehansker.

6. Hvis det er nødvendig å foreta en justering foran, løsner du låsemutteren og dreier mutteren på det fremre staget.



Merk: Det fremre staget er foran på produktet, bak lyddemperen.

- a) Vri mutteren mot klokken for å senke forsiden av klippeaggregatet.
- b) Vi mutteren med klokken for å løfte klippeaggregatet.
- c) Trekk til låsemutteren når den justeringen foran er fullført.

Slik undersøker du knivene



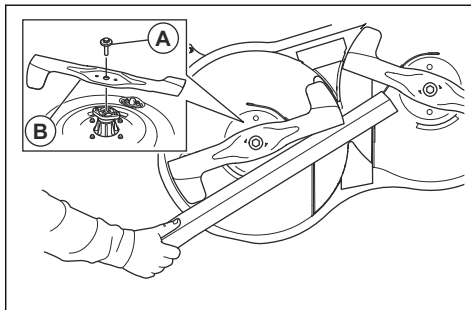
OBS: Kniver som er skadet eller feil balansert, kan forårsake skade på produktet. Bytt ut ødelagte blader. La et godkjent serviceverksted hjelpe deg med å slippe og balansere sløve kniver.

1. Fjern klippeaggregatet. Se *Slik monterer og demonterer du klippeaggregatet på side 107*.
2. Se på knivene for å se om de er skadet og om det er nødvendig å slippe dem.

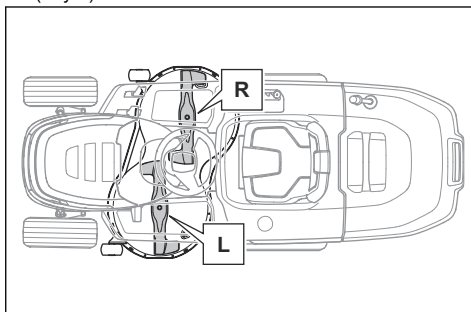
Slik bytter du ut bladene

1. Fjern klippeaggregatet. Se *Slik monterer og demonterer du klippeaggregatet på side 107*.

2. Lås knivene med en trekloss.



3. Fjern boltene (A) og kniven (B).
4. Monter en ny venstrekniv på venstre side og en ny høyrekniv på høyre side. På venstrekniven står det Left (venstre), og på høyrekniven står det Right (høyre).



OBS: Knivene har forskjellig rotasjonsretning. Høyrekniven må monteres på høyre side, og venstrekniven må monteres på venstre side.



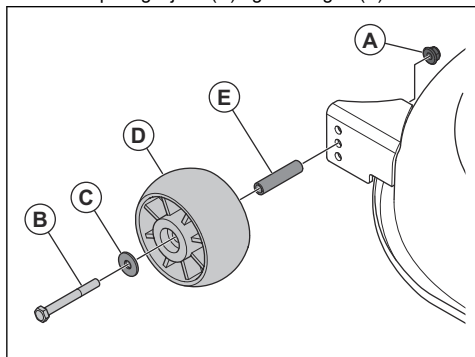
ADVARSEL: Feil knivtype kan føre til at gjenstander slynges ut fra klippeaggregatet og forårsaker alvorlig personskade. Bruk bare knivene som er angitt i *Tekniske data på side 119*.

5. Kontroller at den bøyde enden av knivene peker opp.
6. Trekk til boltene med 58.5–69.5 Nm.
7. Monter klippeaggregatet. Se *Slik monterer og demonterer du klippeaggregatet på side 107*.

Slik justerer du antiskalperingshjulene

Antiskalperingshjulene holder klippeaggregatet i riktig stilling mot bakken og forhindrer skalpering i de fleste terrengforhold. Antiskalperingshjulene er riktig justert når de så vidt løftes fra bakken når klippeaggregatet er i nødvendig klippehøyde.

1. Parker produktet på et flatt underlag.
2. Sett strømbryteren i av-stillingen (O), og ta ut strømbryternøkkelen.
3. Sett klippeaggregatet i nødvendig klippehøyde. Se *Slik regulerer du klippehøyden på side 100.*
4. Fjern mutteren (A), bolten (B), skiven (C), antiskalperingshjulet (D) og bøssingen (E).
5. Monter antiskalperingshjulet, bolten, skiven og mutteren i ett av tre hull.
6. Juster alle antiskalperingshjulene på samme måte.



Feilsøking

Feilsøkingsoversikt

Problem	Årsak	Tiltak
Skjermen slås ikke på når strømbryteren står i «I»-stillingen.	Batteriet er utladet.	Lad batteriet. Se <i>Slik lader du batteriet på side 97.</i>
	Batteriet er i hvilemodus.	Trykk på startknappen i to sekunder for å starte batteriet. Hvis batteriet ikke starter, må det lades kontinuerlig til det er fulladet. Lade-tiden er lenger når batteriet er i hvilemodus.
	Sikringen for strømstyreenheten er ødelagt.	Skift sikringen for strømstyreenheten. Se <i>Slik skifter du sikringen for strømstyreenheten på side 106.</i> Kontakt Husqvarna-serviceforhandleren din hvis problemet vedvarer.
	Skjermen eller skjermkabelen er ødelagt.	Ta kontakt med Husqvarna-serviceforhandleren din.
	Strømbryteren er ødelagt.	
Kjøremodus starter ikke når du trykker på startknappen.	Feil startprosedyre.	Pass på å følge riktig startprosedyre. Se <i>Slik starter du produktet på side 99.</i>
	Startknappen trykkes ned i mindre enn 2 sekunder.	Trykk på startknappen i 2 sekunder. En skjermending viser at kjøremodus er på.
	Kontrollpanelet er ødelagt.	Ta kontakt med Husqvarna-serviceforhandleren din.




Problem	Årsak	Tiltak	
Klippeaggregatmotorene starter ikke.	Klippeaggregatet er ikke koblet inn.	Aktiver klippeaggregatet. Se <i>Slik kobler du inn og ut klippeaggregatet på side 100.</i>	
	Kabelen til klippeaggregatet er ikke riktig tilkoblet.	Koble klippeaggregatet til produktet. Se <i>Slik monterer og demonterer du klippeaggregatet på side 107.</i>	
	Klippeaggregatet er fullt av gress.	Rengjør klippeaggregatet. Se <i>Slik rengjør du produktet på side 103.</i>	
	Gresset er for høyt.	Juster klippehøyden etter tilstanden på gresset.	
	Temperaturen på kontrollenheterne for klippeaggregatmotorene er for høy.	Stopp produktet, og vent til temperaturen har gått ned. Start på nytt etter 20 minutter.	
	Reversdriftssystemet (ROS) er koblet ut.	Koble inn reversdriftssystemet (ROS). Se <i>Slik bruker du reversdriftssystemet (ROS) på side 101.</i>	
	Reversdriftssystemet (ROS) kobles inn når du prøver å starte klippeaggregatet på nytt.	<ol style="list-style-type: none"> 1. Sett strømbryteren i på-stillingen (I). 2. Start kjøremodus. 3. Koble inn reversdriftssystemet (ROS). 4. Aktiver klippeaggregatet. 	
	Det er en feil med klippeaggregatet.		Koble ut klippeaggregatet. Hvis problemet vedvarer, må du stoppe produktet og sette strømbryteren i av-stillingen (O). Vent i 5 minutter før du starter produktet igjen. Kontakt Husqvarna-serviceforhandleren din hvis problemet vedvarer.
			Utfør feilsøking på skjermen. Se <i>LED-lyssignaler på skjermen på side 114.</i>
	Det er ingen gressoppsamler eller annet tilbehør montert på gressutkastet (hvis aktuelt).	Sjekk at en gressoppsamler eller annet tilbehør er montert på gressutkastet (hvis aktuelt).	
	Batterinivået er lavt, og knivene har stoppet for å spare strøm. Se <i>Batteriindikasjon på side 98.</i>	Lad batteriet. Se <i>Slik lader du batteriet på side 97.</i>	
	Klippeaggregatmotorene er ødelagte.	Ta kontakt med Husqvarna-serviceforhandleren din.	
	Kontrollenheterne for klippeaggregatmotorene er ødelagte.		
Det er ingen strøm i kabelen til klippeaggregatet.			






Problem	Årsak	Tiltak
Batteriet lader ikke. LED-lampene over kontakten for batteriladeren tennes ikke.	Batteriladeren er ikke koblet til strømuttaket eller produktet på riktig måte.	Sørg for at batteriladeren er koblet til på riktig måte. Se <i>Slik lader du batteriet på side 97</i> .
	AV/PÅ-bryteren på batteriladeren står i AV-stillingen.	Sett AV/PÅ-bryteren på batteriladeren i PÅ-stillingen.
	Batteriladeren er ødelagt.	Koble fra batteriladeren, og kontakt Husqvarna-serviceforhandleren din.
	Det har oppstått en intern feil.	
	Strømuttaket er ødelagt.	Koble batteriladerpluggen til et strømuttak med spenningen og frekvensen som er angitt på typeskiltet.
Batteriet lader ikke. LED-lampene under kontakten for batteriladeren blinker rødt.	Temperaturen er ikke innenfor temperaturområdet for lading.	Vent til batteritemperaturen er innenfor det tillatte temperaturområdet for lading. Se <i>Slik lader du batteriet på side 97</i> . Se etter varsel-symboler på skjermen. Se <i>LED-lyssignaler på skjermen på side 114</i> og <i>Advarselsindikator på skjermen på side 92</i> .
	Batteriet er ødelagt.	Koble fra batteriladeren, og kontakt Husqvarna-serviceforhandleren din.
	Det har oppstått en intern feil.	
Batteriet lader ikke. LED-lampene over kontakten for batteriladeren viser ladestatusen i gult.	Batteritemperaturen er høyere eller lavere enn det tillatte temperaturområdet for lading.	Sørg for at laderen og produktet er på et sted som er innenfor det tillatte temperaturområdet for lading. Se <i>Slik lader du batteriet på side 97</i> . Hvis laderen kobles til, starter ladingen automatisk når batteritemperaturen er innenfor det tillatte temperaturområdet for lading. Hvis problemet vedvarer, må du kontakte Husqvarna-serviceforhandleren.
Det er vibrasjon i produktet når klippeaggregatet er koblet inn.	Knivene er løse eller skadet.	Kontroller skivene. Se <i>Slik undersøker du knivene på side 110</i> . Hvis problemet vedvarer, må du kontakte Husqvarna-serviceforhandleren.
	En eller flere av knivene er ikke riktig monteret eller balansert.	
	En klippeaggregatmotor er løs.	
Det er vibrasjon i produktet når klippeaggregatet er koblet ut.	Ett eller flere hjul er løse.	Utfør en visuell inspeksjon. Kontakt Husqvarna-serviceforhandleren din hvis problemet vedvarer.
	Produktet har et flatt dekk.	
	Det er løse skruer i produktet.	
	Drivmotoren er løs.	
Produktet stopper når du prøver å kjøre det bakover.	Reversdriftssystemet (ROS) er koblet ut.	Koble inn reversdriftssystemet (ROS). Se <i>Slik bruker du reversdriftssystemet (ROS) på side 101</i> .



Problem	Årsak	Tiltak
Klippingen gir utilfredsstillende resultater.	Knivene er sløve.	Undersøk knivene for slitasje og skader. Se <i>Slik undersøker du knivene på side 110.</i>
	Gresset er langt eller vått.	Se <i>Slik får du et godt klipperesultat på side 102.</i>
	Klippeaggregatet er ikke parallelt med bakken.	Juster parallelliteten til klippeaggregatet. Se <i>Slik justerer du parallelliteten til klippeaggregatet på side 109.</i>
	Gress blokkerer klippeaggregatet.	Rengjør klippeaggregatet. Se <i>Slik rengjør du produktet på side 103.</i>
	Den midtre sjakten er blokkert av gress (hvis aktuelt).	Fjern gressblokkeringen i den midtre sjakten.
	Lufthullene i klippeaggregatet er tilstoppet.	Rengjør klippeaggregatet. Se <i>Slik rengjør du klippeaggregatet på side 104.</i>
	Dekktrykket er forskjellig på høyre og venstre side.	Kontroller at dekktrykket er riktig i alle dekk. Se <i>Tekniske data på side 119.</i>
	Produktet brukes ved for høy hastighet.	Se <i>Slik får du et godt klipperesultat på side 102.</i>
	Motorens turtall er for lavt.	Se <i>Slik får du et godt klipperesultat på side 102.</i>

LED-lyssignaler på skjermen

LED-lampene på displayet avgir signaler hvis det oppstår en feil, eller hvis driftsforholdene ikke er normale. Se *Driftsforhold på side 91.*

Symbol	Navn	Vises på displayet	Årsak/tiltak
	Dødmannskontroll	Symbolet vises.	Start forhindres fordi føreren har reist seg fra setet.
		Symbolet blinker.	Føreren løftes fra setet under kjøremodus.
	Indikator for den elektriske parkeringsbremsen	Symbolet vises.	Den elektriske parkeringsbremsen er koblet inn.
		Symbolet blinker.	Den elektriske parkeringsbremsen er koblet ut. Start forhindres. Se <i>Slik starter du produktet på side 99.</i>
	Indikator for tilkoblede kniver	Symbolet vises.	Klippeaggregatet er koblet inn.
		Symbolet blinker i noen sekunder.	Klippeaggregatet er koblet inn. Start forhindres. Se <i>Slik starter du produktet på side 99.</i>

Symbol	Navn	Vises på displayet	Årsak/tiltak
	Advarselsindikator	Symbolet vises.	Det er en kritisk feil med produktet. Stopp produktet og sett strømbryteren i av-stillingen (O). Vent i 5 minutter før du starter produktet igjen. Kontakt Husqvarna-serviceforhandleren din hvis problemet vedvarer.
		Symbolet blinker.	Det er en feil i produktet. Se kombinasjonen av symboler på skjermen for mer informasjon.
	Feil med innkobling av kniver	Symbolene blinker.	Temperaturen i klippeaggregatmotoren eller motorstyreenheten for klippeaggregatmotoren er for høy. Koble ut klippeaggregatet og vent til temperaturen har sunket. Kontakt Husqvarna-serviceforhandleren din hvis problemet vedvarer.
			Det er en feil i klippeaggregatmotoren eller motorstyreenhet for klippeaggregatet. Koble ut klippeaggregatet. Hvis problemet vedvarer, må du stoppe produktet og vente 5 minutter før du starter det igjen. Kontakt Husqvarna-serviceforhandleren din hvis problemet vedvarer.
	Standby-indikator	Symbolet vises.	Produktet er i kjøremodus.
		Symbolet blinker.	Produktet er i tomgangsmodus.
	Standby-feil	Symbolene blinker.	Start forhindres fordi forover- eller bakoverpedalen trykkes ned. Se <i>Slik starter du produktet på side 99</i> .
	Indikator for batterinivå	De fire LED-lampene blinker i rekkefølge.	Batteriet lades. Start forhindres fordi laderen er tilkoblet. Se <i>Slik starter du produktet på side 99</i> .

Symbol	Navn	Vises på displayet	Årsak/tiltak
 	Batteriadvarsel	LED-lampe 1 på batterinivåindikatoren og varselindikatoren blinker.	Batteriet er utladet. Lad batteriet. Se <i>Slik lader du batteriet på side 97</i> .
		LED-lampe 1 og 4 på batterinivåindikatoren og varselindikatoren blinker.	Batteritemperaturen er høyere enn anbefalt. Stopp produktet og sett strømbryteren i avstillingen (O). Vent til batteritemperaturen har sunket før du starter produktet igjen. Kontakt Husqvarna-serviceforhandleren din hvis problemet vedvarer.

Transport, oppbevaring og avhending

Transport

- Produktet er tungt og kan forårsake klemskade. Vær forsiktig når du laster det på eller av et kjøretøy eller en tilhenger.
- Bruk en godkjent tilhenger til å transportere produktet.
- Påse at du har tilstrekkelig kjennskap til gjeldende trafikkregler før du transporterer produktet i en tilhenger eller på vei.
- Sett klippeaggregatet i høyeste stilling for å gjøre det enklere å laste produktet på en tilhenger.

Slik tauer du produktet

For å flytte produktet med strømmen av må det elektriske parkeringsbremsesystemet være utkoblet.

1. Koble ut det elektriske parkeringsbremsesystemet. Se *Slik flytter du produktet manuelt på side 99*.
2. Slep bare produktet ved lav hastighet og korte avstander.

Slik fester du produktet på en trygg måte for transport



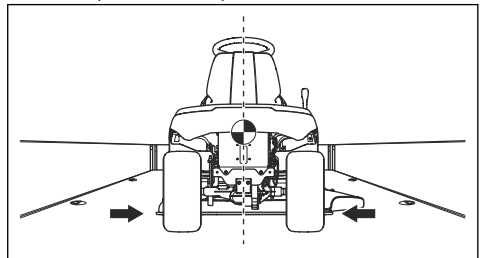
ADVARSEL: Før du fester produktet, må du lese og forstå kapittelet om sikkerhet. Se *Sikkerhet på side 87*.



ADVARSEL: Parkeringsbremsen er ikke tilstrekkelig til å sikre produktet under transport. Fest produktet trygt til lasteområdet.

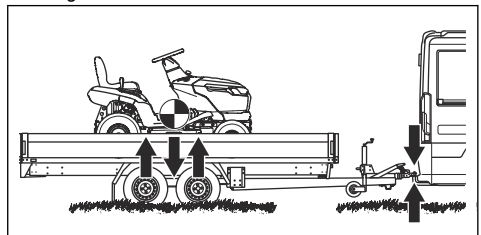
Utstyr: To godkjente stropper og fire hjulklosser.

1. Parker produktet midt på lasteområdet.



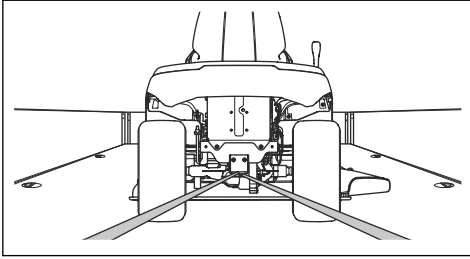
OBS: For transport i transportkjøretøy med overtrek må du la produktet bli avkjølt før du plasserer det under overtrekket.

2. Kontroller at tyngdepunktet til produktet er over hjulakselen til transportkjøretøyet. Hvis du bruker en tilhenger til å transportere produktet, må du kontrollere at den vertikale kraften på trekkroken er riktig.



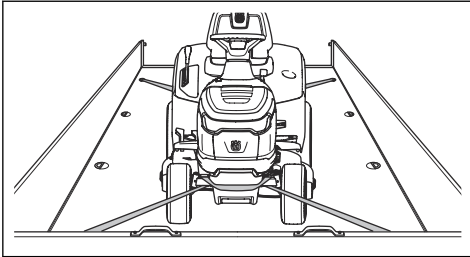
3. Sett på parkeringsbremsen.
4. Fjern alle løse gjenstander.

5. Fest den første stroppen til trekkroken.



6. Trekk stroppen bakover for å feste produktet til lasteområdet.

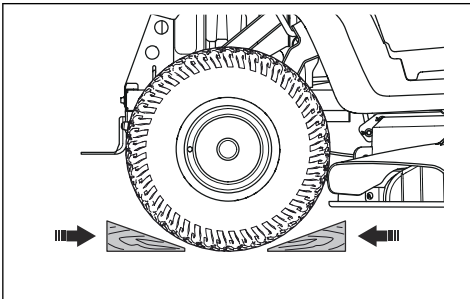
7. Plasser den andre stroppen rundt forakselen.



8. Fest stroppen til lasteområdet.

9. Trekk stroppen i retning av fremre del av lasteområdet for å feste produktet til lasteområdet.

10. Sett hjulblokkene foran og bak bakhjulene.



Transport av batterier

- 48 V-batteriene som følger med, overholder kravene i lovgivningen for farlige materialer.
- Følg de spesifikke kravene for emballasje og etiketter for kommersiell transport av tredjeparter og fraktleverandører.
- Snakk med en person med spesiell opplæring i farlige materialer før du sender produktet. Følg alle gjeldende nasjonale forskrifter.
- Bruk tape på åpne kontakter når du plasserer batteriet i en pakke. Pakk batteriet stramt for å hindre bevegelse.

Oppbevaring

Klargjør produktet for lagring ved slutten av sesongen og før mer enn 30 dagers lagring.



ADVARSEL: Fjern gress, løv og annet brennbart materiale fra produktet for å redusere faren for brann. La produktet bli avkjølt før du setter det til oppbevaring.

- Sett strømbryteren i av-stillingen (O).
- Rengjør produktet. Se *Slik rengjør du produktet på side 103*. Reparer lakkskader for å forhindre rustdannelse.
- Se etter slitte eller skadde deler på produktet, og trekk til løse skruer og mutre.
- Fullad batteriet før lagring. Kontroller at ladingen av batteriene er 50 % eller mer under lagring.

Merk: Batteriet kan gå i dvalemodus når produktet oppbevares, eller når batterinivået er svært lavt. Start batteriet ved å trykke på startknappen i to sekunder. Hvis batteriet ikke starter, må det lades kontinuerlig til det er fulladet. Ladetiden er lenger når batteriet er i hvilemodus.

- Smør alle smøreplater, ledd og aksler.
- Oppbevar produktet på et rent og tørt sted. Legg et beskyttelsestrekk over produktet.

Merk: Et beskyttelsesdekke til bruk under lagring eller transport tilbys hos din forhandler.

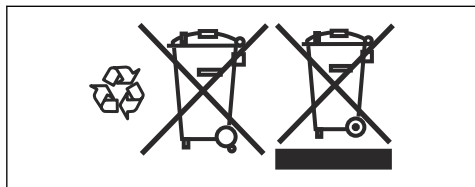
- Oppbevar produktet på et låst sted for å hindre tilgang for barn eller personer som ikke er godkjent.
- Oppbevar produktet og strømforsyningen på et tørt og frostfritt sted.
- Hvis du skal bruke produktet, må det oppbevares på et sted der omgivelsestemperaturen er mellom 0 °C / 32 °F og 50 °C / 122 °F. Hvis du ikke skal bruke produktet, kan du oppbevare produktet på et sted der omgivelsestemperaturen er mellom -20 °C / -4 °F og 50 °C / 122 °F.
- Produktet må holdes unna sollys.
- Produktet må ikke oppbevares på steder der det kan forekomme statisk elektrisitet.

Kassering av batteri og batterilader

Symboler på produktet eller emballasjen indikerer at produktet ikke skal håndteres som husholdningsavfall. Produktet må innleveres til et gjenvinningsanlegg som resirkulerer elektrisk og elektronisk utstyr.

Ved å sikre at produktet håndteres på riktig måte, kan du bidra til å motvirke potensielt negative virkninger på miljø og mennesker, som kan oppstå som følge av at produktet ikke avfallshåndteres på riktig måte. Kontakt det lokale renovasjonsvesenet eller forhandleren der

du kjøpte produktet hvis du ønsker mer detaljert informasjon.



Kassering

- Kjemikalier kan være farlige, og de må ikke kastes på bakken. Kasser alltid kjemikaliene på et servicesenter eller en returstasjon.
- Send produktet til forhandleren eller til et egnet returpunkt når det er utslitt.
- Olje og batteriet kan ha negativ påvirkning på miljøet. Følg lokale gjenvinningsbestemmelser og gjeldende regelverk.
- Ikke kast batteriet som husholdningsavfall.
- Send batteriet til et Husqvarna-serviceverksted, eller deponer det på en returstasjon for brukte batterier.

Tekniske data

Tekniske data

Dimensjoner	
Bredde, eksklusive klippeaggregat, mm	916
Bredde, inkludert klippeaggregat, mm	990
Høyde, mm	1100
Lengde, ekskl. gressoppsamler, mm	1850
Lengde, inkl. gressoppsamler, mm	2290
Vekt, inkl. klippeaggregat og batteri, kg	194
Oppsamlerkapasitet, liter	250
Akselavstand, mm	1152
Sporvidde, foran, mm	730
Sporvidde, bak, mm	700
Dekktrykk, front, kPa/bar/psi	150/1,5/21,76
Dekktrykk, bak, kPa/bar/psi	100/1/14,5
Fordekk	15×6-6
Bakdekk	18×8,5-8
Maks. helling, grader °	10
Maks. vekt av taueutstyr, ved 10° helling, kg	100
Maks. tillatt vertikal belastning på tilhengerfestet, N/kg	250/25
Maks. tillatt horisontal belastning på tilhengerfestet, N/kg	250/25
Drivmotor	
Motortype	Børstefri likestrømsmotor
Spenning, V	48
Nominell motoreffekt, kW	1,5
Maks. motorturtall, o/min	3500
Transmisjon	
Merke	LINIX
Fettvolum, l	0,12
Maks. hastighet forover, km/t	10
Maks. hastighet bakover, km/t	6
Elektrisk system	
Type	48 V DC, negativ jord
Hovedsikring, A	80

Klippeaggregatsikring, A	80
Sikring for strømstyreenheten, A/V	3 / 58
Lampetype	12 V, 18 W
Klippeaggregat	
Klippebredde, mm	950
Klippeaggregatets motoreffekt, kW	2 × 0,9
Klippehøyde, 6 posisjoner, mm	25–100
Støyutslipp ¹³	
Lydeffektnivå, målt dB(A)	99
Lydeffektnivå, garantert dB(A)	100
Lydnivåer ¹⁴	
Lydtryknivå ved brukerens øre, dB(A)	87
Vibrasjonsnivåer ¹⁵	
Vibrasjonsnivå i rattet, m/s ²	1,2
Vibrasjonsnivå i setet, m/s ²	2,0
Kniver	
Bladlengde, mm	483
Artikkelnummer – venstrekniv	537 67 41-08
Artikkelnummer – høyrekniv	537 67 40-08
Artikkelnummer, finfordelingssett (tilbehør) ¹⁶	547 55 58-01
Artikkelnummer, venstre finfordelingskniv (tilbehør) ¹⁷	537 67 43-08
Artikkelnummer, høyre finfordelingskniv (tilbehør) ¹⁸	537 67 44-08



ADVARSEL: Bruk bare de klippeaggregatene som er angitt i denne håndboken. Klippeaggregater som ikke er godkjent for dette produktet, kan føre til at gjenstander slynges ut i høy hastighet og forårsaker alvorlig personskade.

Kontrollpunkter	
Parallelt klippeaggregat med klippehøyde i posisjon 1	5–10 mm / 0,197–0,394 tommer
Regulering av klippehøyde i posisjon 1	25 ± 2 mm / 0,98 ± 0,079 tommer

¹³ Utslipp av støy til omgivelsene målt som lydeffekt (L_{WA}) samsvarer med EF-direktiv 2000/14/EF.

¹⁴ Lydtryknivå i henhold til EN ISO 5395. Rapporterte data for lydtryknivå har en typisk statistisk spredning (standardavvik) på 3,0 dB(A).

¹⁵ Vibrasjonsnivå i henhold til EN ISO 5395. Rapporterte data for vibrasjonsnivå har en typisk statistisk spredning (standardavvik) på 1,5 m/s² (ratt) og 1,5 m/s² (sete).

¹⁶ Finfordelingssettet inkluderer kniver, finfordelingsplugg og deler for montering.

¹⁷ Bruk bare kniven med delene i finfordelingssett 547 55 58-01.

¹⁸ Bruk bare kniven med delene i finfordelingssett 547 55 58-01.

Godkjente batterier

Bruk bare originale -batterier til dette produktet.

Batteri	EM-5240Li
Artikkelnummer	598 84 43-01
Type	Litium-ion
Batterikapasitet, Ah	38,5
Nominell spenning, V	50,4
Vekt, kg/pund	17/38

Godkjente batteriladere

Batterilader	PS300C (inkludert)	PS900C (tilleggsutstyr)
Inngangsspenning, V	220–240	220–240
Inngangsstrøm, A	1,8	4,5
Frekvens, Hz	50	50
Effekt, W	300	900
Utspenning, V	58	58
Utgangsstrøm, A	5,3	15,5

Service

Gjennomfør en årlig kontroll hos et autorisert servicesenter for å sikre at produktet fungerer sikkert og på sitt beste i høysesongen. Lavsesongen er den beste perioden for å få gjennomført en service på, eller overhaling av produktet.

Vennligst vedlegg informasjon om innkjøpsår, modell, type og serienummer når du sender en bestilling på reservedeler.

Bruk alltid originale reservedeler.

Samsvarserklæring

EU-samsvarserklæring

Vi, Husqvarna AB, SE 561 82 Huskvarna, SVERIGE, tlf.
+46 36 146500 erklærer på eget ansvar at produktet:

Beskrivelse	Kjøregressklipper
Merke	Husqvarna
Type/modell	TC 100i
ID	Serienummer datert 2023 og senere

fullstendig overholder følgende EU-direktiver og
-forskrifter:

Direktiv/regulering	Beskrivelse
2006/42/EC	«angående maskiner»
2014/30/EU	«angående elektromagnetisk kompatibilitet»
2000/14/EC	«angående utslipp av støy til omgivelsene»
2011/65/EU	«om begrensning av bruk av visse farlige stoffer i elektrisk og elektronisk utstyr»

og at følgende standarder eller tekniske
spesifikasjoner er anvendt: EN ISO
12100:2010, EN ISO 5395-1:2013+A1:2018,
EN ISO 5395-3:2013+A1:2017+A2:2018, EN
62841-1:2015/AC:2015/A11:2022, EN ISO
14982:2009, EN 61000-6-2:2005, EN
61000-6-3:2007+A1:2011+AC:2012, EN 50665:2017,
EN IEC 63000:2018.

Kontrollorgan: 0197, TÜV Rheinland LGA Products
GmbH, Tillystrasse 2, 90431 Nürnberg, Germany
har bekreftet samsvar med rådsdirektivet 2000/14/EF,
prosedyre for samsvarsvurdering: Vedlegg VI.

Hvis du vil ha mer informasjon om støyutslipp, kan du se
Tekniske data på side 119.

Huskvarna, 2024-01-30



Claes Losdal, Utviklingssjef/hageproduktansvarlig,
Husqvarna AB

Ansvarlig for teknisk dokumentasjon



Sisällys

Johdanto.....	123	Vianmääritys.....	151
Turvallisuus.....	127	Kuljettaminen, säilyttäminen ja hävittäminen.....	156
Asentaminen.....	134	Tekniset tiedot.....	159
Käyttö.....	137	Huolto.....	161
Huolto.....	142	Vaatimustenmukaisuusvakuutus.....	162

Johdanto

Ennen toimitusta tehtävä tarkastus ja tuotenumerot

Huomautus: Tämä tuote on tarkastettu ennen toimitusta. Varmista, että saat jälleenmyyjältä allekirjoitetun tarkastusraportin.

Huoltoliikkeen yhteystiedot:	
Tämä käyttöohje kuuluu tuotteeseen, jonka tuotenumero/sarjanumero on:	
/	
Moottori:	

Tuotekuvaus

Tämä tuote on puutarhatraktori, jonka leikkuulaite on asennettu etu- ja taka-akselin väliin. Tuote on akkukäyttöinen, ja siihen on asennettu akku.

Käyttötarkoitus

Tämä tuote on tarkoitettu ainoastaan ruohonleikkuuseen yksityisissä puutarhoissa ja yksityisten puutarhojen rinteillä, joiden kaltevuus on enintään 10°. Tuotetta ei ole tarkoitettu käytettäväksi julkisissa puistoissa, urheilukentillä eikä maa- tai metsätaloudessa. Asenna tuotteeseen lisävaruste, jotta voit käyttää sitä muihin käyttötarkoituksiin. Käytä tuotteessa vain valmistajan hyväksymiä lisävarusteita. Kysy lisätietoja valtuutetusta huoltoliikkeestä.

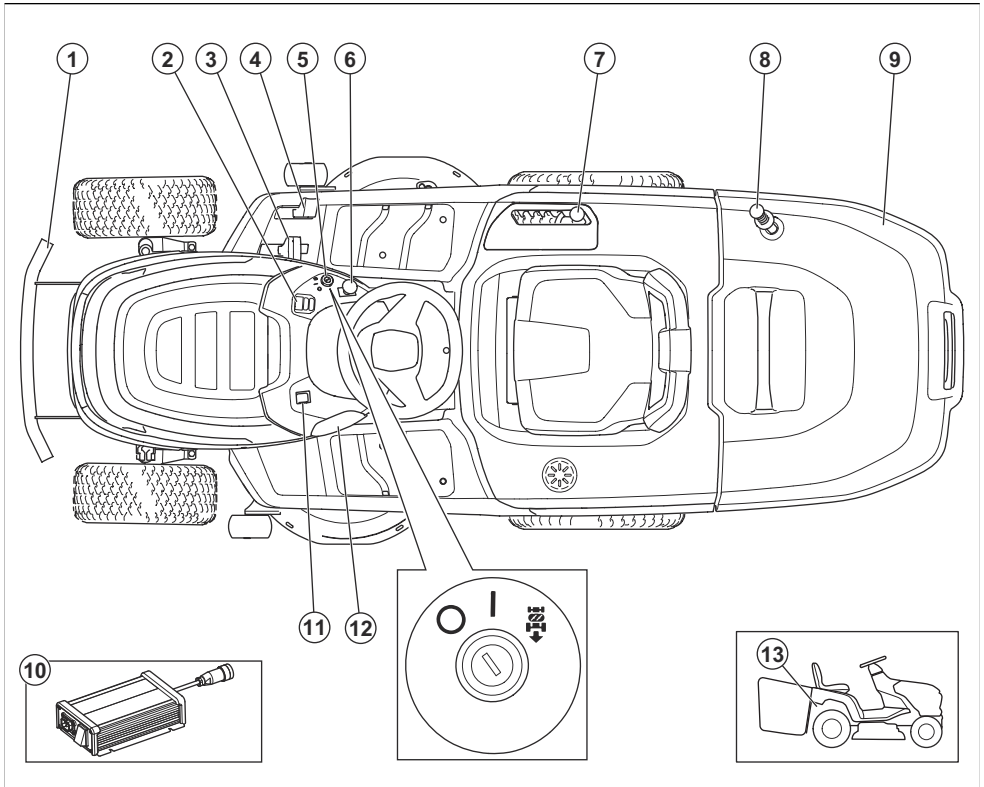
Tuotteen käyttäminen muihin kuin sallittuihin tarkoituksiin on virheellistä käyttöä. Se mitätöi takuun ja poistaa valmistajan vastuun käyttäjälle tai kolmansille osapuolille aiheutuvista vahingoista.

Lisätietoja ruohonleikkureiden käytöstä löytyy paikallisista säädöksistä.

Vakuuta tuotteesi

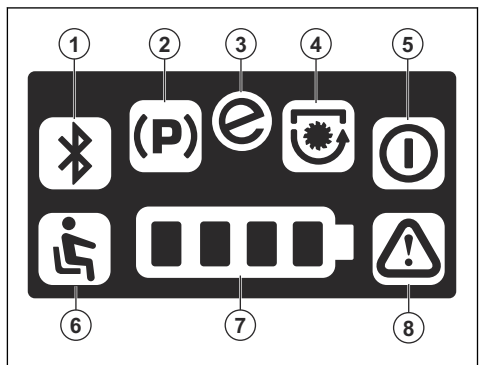
Varmista, että uusi tuotteesi on vakuutettu. Kysy asiaa tarvittaessa vakuutusyhtiöstäsi. Suosittelemme laajaa vakuutusta, joka kattaa kolmannen osapuolen vahingot sekä tulipalot, muut vahingot, varkaudet, ja vastuukysymykset.

Tuotteen kuvaus



1. Etupuskuri
2. Näyttö
3. Eteenpäinajon poljin
4. Taaksepäinajon poljin
5. Virtakytkin
6. Voimanoton painike
7. Leikkuukorkeuden säätövipu
8. Ruohonkerääjän kahva
9. Ruohonkerääjä
10. Akkulaturi
11. Valokytin
12. Pistorasia laturille
13. Sähkötoimisen seisontajarrun kytkemisen ja vapauttamisen vipu

Näytön yleiskatsaus



1. Ei käytössä tässä tuotteessa
2. Seisontajarrun ilmaisin
3. SavE-ilmaisin
4. Terien kytkennän ilmaisin

5. Valmiustilan ilmainen
6. Läsnaolon tunnistin (OPC)
7. Akun varaustason ilmainen
8. Varoitusvalo

Husqvarna Connect

Käyttöopas ja lisätietoja tuotteista on Husqvarna Connect -sovelluksessa. Husqvarna Connect on ilmainen mobiililaitesovellus. Katso *Husqvarna Connect -käytön aloittaminen sivulla 137*.

Läsnaolon tunnistin (OPC)

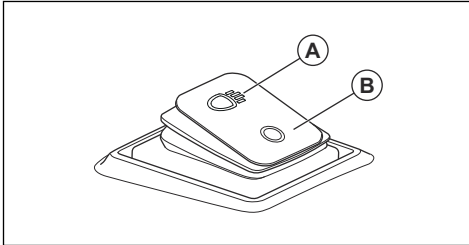
OPC kytkeytyy, kun kuljettaja nousee istuimelta. Ajomoottori pysähtyy. Jos terät ovat käytössä, leikkuulaitteen moottorit pysähtyvät. Katso kohta *Käyttöolosuhteet sivulla 131*.

Ruohonkerääjän kiinnityksen tunnistin

Tuotteessa on ruohonkerääjän kiinnityksen tunnistin, joka kytkeytyy päälle, kun ruohonkerääjä tai muu lisävaruste on kiinnitetty. Terät pysähtyvät, jos ruohonkerääjä tai muu lisävaruste irrotetaan. Katso *Käyttöolosuhteet sivulla 131*.

Työvalo

Tuotteessa on työvalo. Sytytä (A) ja sammuta (B) työvalo painamalla virrankatkaisinta.



Tuotteen symbolit



VAROITUS: Tämä laite voi olla vaarallinen ja aiheuttaa käyttäjälle tai sivullisille vakavia vammoja tai kuoleman. Ole varovainen ja käytä tuotetta oikein.



Lue käyttöohje huolellisesti ja varmista, että ymmärrät sen sisällön, ennen kuin alat käyttää tätä tuotetta.



Poista avain virtakytkimestä ennen tuotteelle tehtäviä huoltotoimia.



Automaattinen seisontajarru



Kytke sähkötoiminen seisontajarru.



Vapauta sähkötoiminen seisontajarru.



Virta katkaistu



virta kytketty

START

Käynnistä käyttötila.



Leikkuukorkeus



Peruutustoiminto (ROS)



Peruutus



Eteenpäin



Työvalot päälle/pois



Käytä kuulonsuojaimia.



Terät vapautettu.



Terät kytketty.



Pidä kaikki ruumiinosat etäällä pyörivistä osista.



Pidä kaikki ruumiinosat etäällä pyörivistä teristä.



Varo sinkoutuvia esineitä ja kimmokkeita.



Älä leikkaa ruohoa ajamalla rinteen poikki. Älä leikkaa ruohoa rinteessä, jonka kaltevuus on yli 10°.



Kaatumisvaara



Katso taaksesi ennen kuin alat peruuttaa ja peruuttamisen aikana.



Älä koskaan kuljeta matkustajia tuotteen tai sen varusteiden kyydissä.



Pidä sivulliset loitolla.



Älä astu



MAX. XXXN / (XXkg)

Vetokoukun sallittu enimmäispystyvoima on määritetty kohdassa *Tekniset tiedot sivulla 159* ja kilvessä.



MAX. XXXN / (XXkg)

Vetokoukun sallittu enimmäisvaakavoima on määritetty kohdassa *Tekniset tiedot sivulla 159* ja kilvessä.



Älä yritä korjata akkua. Ota yhteyttä paikalliseen Husqvarna-huoltoiliikkeen.



Melupäästöt ympäristöön -tarra EU:n ja Yhdistyneen kuningaskunnan direktiivien ja säädösten mukaisesti sekä Uuden Etelä-Walesin "Protection of the Environment Operations (Noise Control) Regulation 2017" -asetuksen mukaisesti. Tuotteen taattu äänitehotaso on määritetty kohdassa *Tekniset tiedot sivulla 159* ja kilvessä.



Skannattava koodi



Laitte täyttää voimassa olevien EY-direktiivien vaatimukset.



Tämä tuote täyttää sovellettavissa olevien UK-säädösten vaatimukset.

Huomautus: Muut tuotteessa olevat symbolit ja tarrat viittaavat markkinakohtaisiin lakisääteisiin vaatimuksiin.

Tuotteen tarrat



Tuotteen vaurioituminen

Emme ole vastuussa tuotteen vaurioitumisesta, jos:

- tuote on korjattu virheellisesti

- tuotteen korjaamiseen on käytetty muita kuin valmistajan omia tai sen hyväksymiä osia
- tuotteessa on muu kuin valmistajan oma tai sen hyväksymä lisävaruste
- tuotetta ei ole korjattu valtuutetussa huoltopisteessä tai hyväksytyllä asiantuntijalla.

Turvallisuus

Turvallisuusmääritelmät

Varoituksia, huomioita ja huomautuksia käytetään, kun jotakin käyttöohjeen osaa halutaan erityisesti korostaa.



VAROITUS: Tätä käytetään, jos käyttöohjeen noudattamatta jättämisestä voi seurata käyttäjän tai sivullisen vamma tai kuolema.



HUOMAUTUS: Tätä käytetään, jos käyttöohjeen noudattamatta jättämisestä voi seurata koneen, muiden materiaalien tai ympäristön vaurioituminen.

Huomautus: Tätä käytetään tietyissä tilanteissa tarvittavien lisätietojen antamiseen.

Yleiset tuoteturvavaroitukset



VAROITUS: Lue kaikki tämän laitteen mukana tulevat turvavaroitukset, ohjeet, kuvat ja tekniset tiedot. Alla olevien ohjeiden noudattamatta jättäminen voi johtaa sähköiskuun, tulipaloon ja/tai vakavaan tapaturmaan.

Säästä kaikki varoitukset ja ohjeet tulevaa käyttöä varten. Termillä "laite" tarkoitetaan varoituksissa verkkosähköllä toimivaa (johdollista) laitetta tai akkukäyttöistä (johdotonta) laitetta.

Työalueen turvallisuus

- **Pidä työalue siistinä ja hyvin valaistuna.** Sotkuiset tai hämärät alueet ovat alttiita onnettomuuksille.
- **Älä käytä laitetta räjähdysriskissä ympäristössä, esimerkiksi herkästi syttyvien nesteiden, kaasujen tai pölyn läheisyydessä.** Laitteesta lähtevät kipinät voivat sytyttää pölyn tai kaasut.
- **Pidä lapset ja sivulliset poissa, kun käytät laitetta.** Häiriöt voivat saada sinut menettämään työkalun hallinnan.

Henkilökohtainen turvallisuus

- **Pysy valppaana, katso mitä teet ja käytä tervettä järkeä käyttäessäsi laitetta. Älä käytä laitetta väsyneenä tai alkoholin, huumeiden tai lääkityksen**

vaikutuksen alaisena. Hetken epähuomio laitteita käytettäessä voi johtaa vakavaan henkilövahinkoon.

- **Käytä henkilökohtaisia suojavarusteita. Pidä aina silmäsuojia.** Hengityssuojain, luistamattomat turvakengät, kypärä, kuulosuojaimet ja muut suojavarusteet niitä vaativissa oloissa käytettyinä vähentävät henkilövahinkoja.
- **Estä tahaton käynnistys. Varmista, että katkaisin on OFF-asennossa ennen virtalähteen ja/tai akun kytkemistä, laitteeseen tarttumista tai sen kantamista.** Laitteiden kantaminen sormi kytkimellä tai virran kytkeminen laitteeseen, kun kytkin on käyttöasennossa, altistaa onnettomuuksille.
- **Irrota mahdolliset säätöavaimet ennen virran kytkemistä laitteeseen.** Laitteen pyörivään osaan kiinnitetty avain voi aiheuttaa henkilövahingon.
- **Älä kurota. Säilytä aina tukeva asento ja tasapaino.** Tämä mahdollistaa laitteen paremman hallinnan odottamattomissa tilanteissa.
- **Pukeudu oikein. Älä käytä löysästi istuvia vaatteita tai koruja. Pidä hiukset ja vaatteet etäällä liikkuvista osista.** Löysät vaatteet, korut tai pitkät hiukset voivat tarttua liikkuviin osiin.
- **Jos käytettävissä on kytkentämahdollisuus pölynpistojarjestelmälle, varmista, että se kytketään ja että sitä käytetään oikein.** Pölynpistojarjestelmän käyttö voi vähentää pölyyn liittyviä riskejä.
- **Vaikka olisit käyttänyt laitteita usein ja tuntisit ne hyvin, muista aina ottaa huomioon laitteen turvamääräykset.** Huolimaton toiminta voi aiheuttaa vakavia vahinkoja sekunnin murto-osassa.

Laitteen käyttäminen ja huoltaminen

- **Älä käytä laitetta väkisin. Käytä käyttötarkoitukseen sopivaa laitetta.** Oikea laite tekee työn paremmin ja turvallisemmin nopeudella, jota varten se on suunniteltu.
- **Älä käytä laitetta, jos virtaa ei voi kytkeä ja katkaista virtakytkimellä.** Mikä tahansa laite, jota ei voi hallita virtakytkimellä, on vaarallinen, ja se pitää korjata.
- **Irrota pistoke pistorasiasta ja/tai akku laitteesta, mikäli mahdollista, ennen kuin teet mitään säätöjä, vaihdat lisävarusteita tai varastoit laitetta.** Nämä ennakoivat turvatoimet vähentävät laitteen vahingossa käynnistymisen vaaraa.
- **Varastoi käyttämättömät laitteet pois lasten ulottuvilta äläkä anna henkilöiden, jotka eivät tunne laitetta tai näitä ohjeita, käyttää laitetta.** Laitteet ovat vaarallisia taitamattomien käyttäjien käsissä.

- **Pidä laitteet ja lisävarusteet hyvässä kunnossa.** Tarkista, etteivät liikkuvat osat ole pois kohdaltaan tai juutuneet, että mikään osa ei ole rikkoutunut tai että mikään muu osuushde ei vaikuta laitteen toimintaan. Jos laite on vahingoittunut, korjauta se ennen käyttöä. Monet onnettomuudet johtuvat huonosti huolletusta laitteesta.
- **Pidä leikkaustyökalut terävinä ja puhtaina.** Oikein huolletut leikkaustyökalut, joiden leikkausreunat ovat terävät, eivät juutu kiinni niin helposti ja ovat helpommin hallittavissa.
- **Käytä laitetta, lisävarusteita, teriä jne. näiden ohjeiden mukaisesti ottaen huomioon työskentelyolosuhteet ja suoritettavan työn laadun.** Laitteen käyttäminen ennakoituista poikkeavissa olosuhteissa voi johtaa vaaratilanteeseen.
- **Pidä kahvat ja tarttumapinnat kuivina, puhtaina ja öljyttöminä sekä puhtaana vaseliinista.** Liukkaat kahvat ja tarttumapinnat eivät mahdollista laitteen turvallista käsittelyä ja hallintaa odottamattomissa tilanteissa.

Akkukäyttöisten työkalujen käyttö ja huolto

- **Lataa akku ainoastaan valmistajan tarkoitukseen nimeämällä laturilla.** Tietynlaiseen akustoon soveltuva laturi voi aiheuttaa tulipalon vaaran, jos sitä käytetään toisenlaisen akuston lataamiseen.
- **Liitä tuotteisiin ainoastaan niissä käytettäviksi hyväksytyt akkuja.** Muunlaisten akkujen käyttö voi aiheuttaa tapaturmien tai tulipalon vaaran.
- **Kun akkua ei käytetä, pidä se etäällä metalliesineistä, kuten paperiliittimistä, kolikoista, avaimista, nautoista, ruuveista tai muista pienistä metalliesineistä, jotka saattavat aiheuttaa kosketuksen liittinten välillä.** Akkuliittinten saattaminen keskenään oikosulkuun voi aiheuttaa palovammoja tai tulipalon.
- **Akusta voi tihkua nestettä väärissä olosuhteissa. Vältä kosketusta akkunesteeseen. Jos akkunestettä joutuu iholle, huuhtelee ihoalue vedellä. Jos neste joutuu kosketuksiin silmien kanssa, ota myös yhteys lääkäriin.** Akkuneste voi aiheuttaa ihoärsytystä tai palovammoja.
- **Älä käytä vaurioitunutta tai muutettua akkua tai työkalua.** Jos tuotteessa käytetään vaurioituneita tai muutettuja akkuja, tuote ei välttämättä toimi asianmukaisesti. Seurauksena saattaa olla tulipalo, räjähdys tai tapaturma.
- **Älä altista akkua tai työkalua tulelle tai korkeille lämpötiloille.** Tuotteen altistuminen tulelle tai yli 130 °C:n lämpötilalle voi aiheuttaa räjähdyksen.
- **Noudata kaikkia latausohjeita äläkä lataa akkua tai työkalua ohjeissa määritetyn lämpötila-alueen ulkopuolella.** Akun lataaminen väärin tai sallituista lämpötiloista poikkeavissa olosuhteissa voi vahingoittaa akkua ja lisätä tulipaloriskiä.

Palvelu

- **Anna laitteen korjaaminen pätevän korjaajan tehtäväksi.** Koneessa saa käyttää vain täysin

samanlaisia varaosia. Näin taataan, että laitteen käyttöturvallisuus säilyy ennallaan.

- **Älä koskaan huolla vahingoittuneita akkuja.** Akkuja saavat huoltaa vain valmistaja ja valtuutetut palveluntarjoajat.

Yleiset turvallisuusohjeet



VAROITUS: Tuote voi aiheuttaa käden tai jalan irti leikkaantumisen ja singota esineitä. Turvaohjeiden noudattamatta jättäminen voi aiheuttaa vakavan vamman tai kuoleman.



VAROITUS: Älä jatka tuotteen käyttämistä, jos leikkulaite on vaurioitunut. Vaurioitunut leikkulaite voi singota esineitä ja aiheuttaa vakavan vamman tai kuoleman. Vaihda vaurioituneet terät välittömästi.



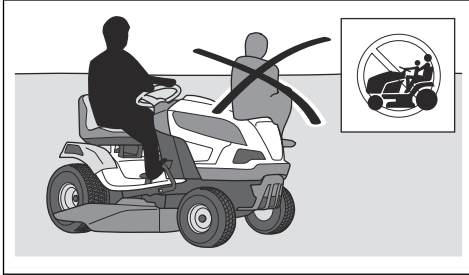
VAROITUS: Tuote muodostaa käytön aikana sähkömagneettisen kentän. Kenttä saattaa joissakin olosuhteissa häiritä aktiivisten tai passiivisten lääketieteellisten implanttien toimintaa. Vakavien tai hengenvaarallisten tapaturmien ehkäisemiseksi kehoitamme lääketieteellisiä implantteja käyttäviä henkilöitä neuvottelemaan lääkärin ja lääketieteellisen implantin valmistajan kanssa ennen tuotteen käyttämistä.



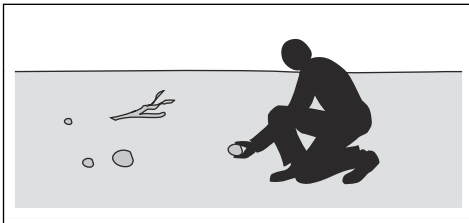
VAROITUS: Lue seuraavat varoitukset ennen tuotteen käyttöä.

- Ole aina varovainen ja käytä tervettä järkeä. Vältä tilanteita, mihin et katso taitosi riittävän. Jos olet epävarma oikeasta toimintatavasta käyttöohjeen lukemisen jälkeen, kysy neuvoa asiantuntijalta ennen tuotteen käyttämistä.
- Lue käyttöohje ja tuotteessa olevat ohjeet huolellisesti siten, että ymmärrät annetut ohjeet ennen tuotteen käynnistämistä.
- Opettele käyttämään tuotetta ja sen säätimiä turvallisesti ja opettele pysäyttämään tuote nopeasti.
- Opettele myös kaikkien turvatarrojen merkitykset.
- Älä tee tuotteeseen muutoksia tai käytä tuotetta, mikäli epäilet jonkun muun muuttaneen sitä.
- Pidä tuote puhtaana, jotta kaikki merkinnät ja tarrat ovat luettavissa.
- Muista, että käyttäjä on vastuussa muille ihmisille tai heidän omaisuudelleen aiheutuvista vahingoista.
- Älä laita käsiä tai jalkoja pyörivien osien lähelle.
- Älä laita käsiä tai jalkoja tuotteen alle.
- Pysyttele aina poissa poistoaukon läheltä.

- Pysäytä terät aina, kun käytät tuotetta sora- tai hiekkapinnoilla.
- Älä käytä leikkuulaitetta, jos ruohonkerääjä, poistokouru tai muut turvalaitteet ovat puutteellisia tai viallisia.
- Kytke terät aina pois käytöstä, kun et leikkaa nurmikkoa.
- Älä käytä leikkuulaitetta lehtien tai muun tukoksia aiheuttavan materiaalin leikkaamiseen.
- Älä kuljeta matkustajia tuotteen kyydissä. Tuote on tarkoitettu ainoastaan yhden henkilön käyttöön.



- Älä jätä tuotetta valvomatta virran ollessa kytkettynä. Pysäytä aina terät, varmista että seisontajarru on kytketty, sammuta moottori ja poista virta-avain virtakytkimestä ennen kuin poistut tuotteen luota.
- Käytä tuotetta ainoastaan päivänvalossa tai muissa hyvin valaistuissa oloissa. Käytä tuotetta turvallisen välimatkan päässä syvänteistä ja muista maaston epätasaisuuksista. Ole tarkkana myös muiden vaarojen varalta.
- Älä käytä tuotetta huonolla säällä esimerkiksi sumussa, sateessa, kosteissa tai märissä olosuhteissa, kovassa tuulessa, ankarassa pakkasessa, ukkosella jne.
- Paikanna ja merkitse kivet ja muut kiinteät esineet, jotta et törmää niihin.
- Puhdista alue kivistä, leluista, rautalangoista ja muista esineistä, jotka voivat tarttua teriin ja sinkoutua niistä.



- Älä anna lasten tai muiden valtuuttamattomien henkilöiden käyttää tai huoltaa tuotetta. Paikalliset määräykset saattavat asettaa ikärajoituksia käyttäjille.
- Varmista, että kukaan ei ole tuotteen lähellä, kun käynnistät tuotteen, kytket voimansiirron käyttöön tai lähdet liikkeelle.

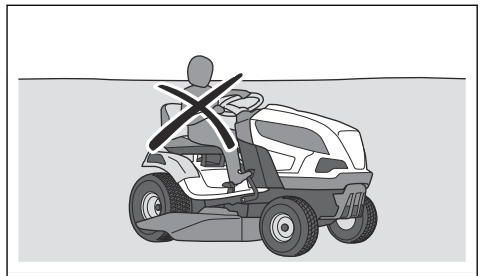
- Tarkkaile liikennettä, kun käytät tuotetta tien läheisyydessä tai ajat tien yli.
- Älä käytä tuotetta, jos olet väsynyt tai nauttinut alkoholia tai huumeausaineita tai käytät lääkkeitä, jotka voivat vaikuttaa kielteisesti näkökykyysi, vireyteesi, harkintakykyysi tai kehosi hallintaan.
- Ole varovainen siirtäessäsi tuotetta peräkärryyn tai kuorma-autoon ja peräkärrystä tai kuorma-autosta pois.
- Pysäköi tuote aina tasaiseen paikkaan moottori sammutettuna.
- Pysäytä tuote ja varmista, että kaikki osat ovat pysähtyneet, ennen kuin puhdistat tai huollat tuotetta.
- Pysäytä tuote ja varmista, että kaikki osat ovat pysähtyneet, ennen kuin irrotat ruohonkerääjän tai poistat tukoksen poistokourusta.
- Anna tuotteen jäähtyä ennen varastointia.

Lapsia koskevia turvaohjeita



VAROITUS: Lue seuraavat varoitukset ennen tuotteen käyttöä.

- Vakavia onnettomuuksia voi sattua, jos et tarkkaile tuotteen lähistöllä olevia lapsia. Lapset ovat usein kiinnostuneita tuotteesta ja ruohon leikkaamisesta. Älä koskaan oletta, että lapset pysyvät siellä, missä heidät viimeksi näit.
- Pidä lapset poissa leikkavaltavalta nurmikkoalueelta. Varmista, että lapset ovat aikuisen valvonnassa.
- Ole tarkkaavainen ja pysäytä tuote, jos työskentelyalueelle tulee lapsia. Ole erityisen varovainen nurkkien, pensaiden, puiden tai muiden näkyvyyttä heikentävien kohteiden läheisyydessä.
- Katso taaksesi ja alaspäin sekä ennen kuin alat peruuttaa että peruuttamisen aikana ja varmista, että tuotteen lähellä ei ole pieniä lapsia.
- Älä ota lapsia tuotteen kyytiin. He voivat pudota ja loukkaantua vakavasti tai estää tuotteen turvallisen käytön.
- Älä anna lasten käyttää laitetta.



Akkuturvallisuus



VAROITUS: Lue seuraavat varoitukset ennen tuotteen käyttöä.

Yleistä:

- Lue kaikki turvavaroitukset ja kaikki ohjeet. Varoitusten ja ohjeiden noudattamisen laiminlyöminen voi johtaa sähköiskuun, tulipaloon ja/tai vakavaan tapaturmaan.
- Jätä kaikki asennus- ja korjaustyöt valtuutetulle huoltoilikkeelle. Älä koskaan yritä asentaa tai korjata akkua.
- Tarkista säännöllisesti, että akut ovat ehjät. Jos tuotteessa käytetään vaurioituneita tai muutettuja akkuja, tuote ei välttämättä toimi asianmukaisesti. Seurauksena saattaa olla tulipalo, räjähdys tai tapaturma. Älä koskaan korjaa tai avaa vaurioituneita akkuja.
- Vaurioitunut akku voi aiheuttaa räjähdyksen ja aiheuttaa vammoja. Jos akussa on näkyviä muutoksia tai vaurioita, älä käytä tuotetta vaan ota yhteyttä valtuutettuun Husqvarna-huoltoilikkeeseen.
- Älä pura, avaa tai silppua akkuja.
- Älä altista akkuja mekaanisille iskuille.
- Älä altista kennoja tai akkuja kuumuudelle tai tulelle. Vältä säilyttämistä suorassa auringonpaisteessa.
- Älä aiheuta akkujen oikosulkuja. Älä säilytä akkuja paikassa, jossa ne voivat aiheuttaa oikosulkuja toisissaan tai joutua oikosulkuun muiden metalliesineiden vaikutuksesta.
- Älä päästä akunestettä iholle tai silmiin. Jos nestettä on päässyt näihin kohtiin, huuhtelee alue runsaalla vedellä ja hakeudu lääkäriin.
- Älä käytä akkuja, joita ei ole suunniteltu käytettäväksi laitteessa.
- Älä käytä koneessa samaan aikaan erimerkkisiä tai kapasiteetiltaan, kooltaan tai tyypiltään erilaisia akkukennoja.
- Säilytä kennot ja akut poissa lasten ulottuvilta.
- Pidä akku puhtaana ja kuivana.
- Käytä akkua ainoastaan siihen käyttötarkoitukseen, johon se on tarkoitettu.

48 V:n akut:

- Husqvarna 48 V -akkuja käytetään yksinomaan akkukäyttöisten Husqvarna-ajoleikkurien virtalähteenä. Tapaturmien välttämiseksi akkuja ei saa käyttää muiden laitteiden virtalähteenä.
- Älä koskaan käytä viallista, muutettua tai vaurioitunutta akkua tai tuotetta.
- Älä koskaan yritä muuttaa tai korjata laitteita tai akkuja. Jätä kaikki korjaustyöt valtuutetulle huoltoilikkeelle.

Turvallisuusohjeet käyttöä varten



VAROITUS: Lue seuraavat varoitukset ennen tuotteen käyttöä.

- Katso aina taakse- ja alaspäin ennen peruuttamista ja sen aikana. Varo suuria ja pieniä esteitä.
- Pienennä ajonopeutta ennen käännöksiä.
- Pysäytä terät, kun kuljetat konetta alueella, jossa et leikkaa.



HUOMAUTUS: Lue seuraavat huomio-ohjeet ennen tuotteen käyttämistä.

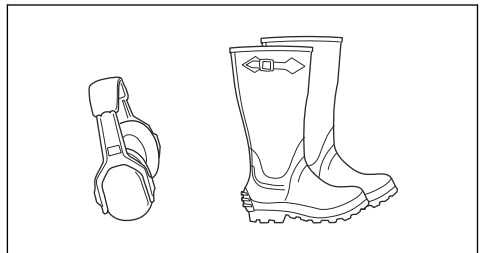
- Liiku kivien ja muiden suurien esteiden läheisyydessä varovasti, ja varmista, että terät eivät osu esteisiin.
- Älä aja tuotetta esteiden yli. Jos ajat jonkin yli tai törmäät esteeseen, sammuta moottori ja tarkista tuotteen kunto. Tee tarvittavat korjaukset ennen työn jatkamista.

Henkilönsuojaimet



VAROITUS: Lue seuraavat varoitukset ennen tuotteen käyttöä.

- Käytä hyväksytyjä henkilönsuojaimia, kun käytät konetta. Henkilönsuojaimet eivät poista tapaturmien vaaraa, mutta ne lieventävät vammoja onnettomuustilanteessa. Anna jälleenmyyjän auttaa oikeiden varusteiden valinnassa.
- Käytä hyväksytyjä kuulonsuojaimia. Pitkäaikainen altistuminen melulle saattaa aiheuttaa pysyviä kuulovaurioita.
- Käytä kestäviä ja luistamattomia saappaita tai kenkiä. Suosittelemme teräskärkisiä malleja. Älä käytä avonaisia jalkineita tai kulje paljain jaloin.



- Käytä suojakäsineitä tarvittaessa, esimerkiksi terävarustuksen asennuksen, tarkastuksen ja puhdistuksen aikana.
- Älä käytä löysiä vaatteita, koruja tai muita vaatekappaleita, jotka voivat tarttua liikkuviin osiin.
- Pidä ensiaputarvikkeet ja palonsammutin lähellä.

Tuotteen turvalaitteet

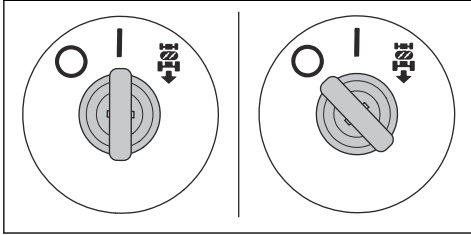


VAROITUS: Lue seuraavat varoitushjeet ennen laitteen käyttämistä.

- Älä käytä tuotetta vahingoittuneiden tai viallisten turvalaitteiden kanssa. Tarkasta turvalaitteet säännöllisesti. Jos turvalaitteissa on vikoja, ota yhteyttä Husqvarna-huoltoliikkeeseen.
- Älä tee muutoksia turvalaitteisiin. Älä käytä tuotetta, jos jotkin suojalevyistä, suojakansista, turvakytkimistä tai muista suojalaitteista eivät ole paikoillaan tai ne ovat viallisia.

Virtakytkimen tarkistaminen

1. Irrota akun latauskaapeli.
2. Käännä virtakytkin asentoon I. Varmista, että kaikki näytön LED-valot syttyvät.

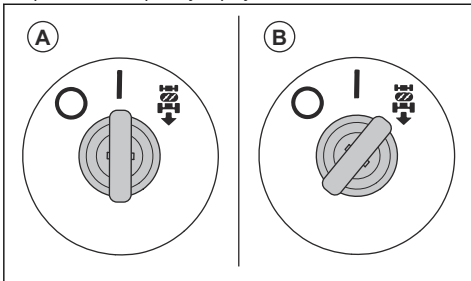


3. Käännä virtakytkin asentoon O. Varmista, että tuote pysähtyy välittömästi ja näytön LED-valot sammuvat.

Peruustustoiminnon (ROS) tarkistaminen

Jos peruustustoiminto (ROS) ei toimi oikein, ota yhteys valtuutettuun huoltoliikkeeseen.

1. Käynnistä kone. Katso kohta *Tuotteen käynnistäminen sivulla 140*.
2. Kytke leikkuulaite. Katso kohta *Leikkuulaitteen kytkeminen käyttöön ja pois käytöstä sivulla 140*.
3. Käännä virtakytkin I-asentoon (A) ja paina taaksepäinajon poljinta. Terien tulee pysähtyä, kun painat taaksepäinajon poljinta.



4. Kytke leikkuulaite pois.
5. Käännä virtakytkin ROS ON -asentoon (B).
6. Kytke leikkuulaite uudelleen.

7. Kun virtakytkin on ROS ON -asennossa, paina taaksepäinajon poljinta. Terien ei tule pysähtyä, kun painat taaksepäinajon poljinta.

Käyttöolosuhteet

- Käyttötila voi käynnistyä vain, kun terien voimansiirto ei ole käytössä.
- Käyttötila voi käynnistyä vain, kun eteenpäinajon poljin ja taaksepäinajon poljin ovat vapaa-asennossa.
- Käyttötila voi käynnistyä vain, kun sähkötoiminen seisontajarru on kytketty.
- Tuote voi toimia taaksepäin vain leikkuulaitteen ollessa käytössä, kun ROS on käytössä.
- Terien voimansiirron käyttö on mahdollista vain, kun kuljettaja istuu istuimella.
- Terien voimansiirto voi toimia vain, kun ruohonkerääjä tai muu lisävaruste on asennettu.

Käytön ehtojen tarkistaminen

Tarkista käytön ehdot päivittäin.

1. Varmista, että käyttötilaa ei voi käynnistää, kun terien voimansiirto on käytössä.
2. Varmista, että käyttötilaa ei voi käynnistää, kun eteenpäinajon poljinta tai taaksepäinajon poljinta painetaan.
3. Varmista, että käyttötilaa ei voi käynnistää, kun sähkötoiminen seisontajarru on vapautettu.
4. Varmista, että terien voimansiirto pysähtyy, kun leikkuulaite on käytössä ja nousee istuimelta.
5. Poista ruohonkerääjä tai muu lisävaruste ja yritä käynnistää terien voimansiirto. Varmista, että terien voimansiirto ei voi käynnistyä.
6. Tarkista peruustustoiminto (ROS). Katso kohta *Peruustustoiminnon (ROS) tarkistaminen sivulla 131*.

Eteenpäinajon ja peruutuspolkimen tarkistaminen

1. Käynnistä kone. Katso *Tuotteen käynnistäminen sivulla 140*.
2. Tarkista, että eteenpäinajon ja peruutuspolkimen edessä ei ole mitään ja että pystyt käyttämään polkimia vapaasti.
3. Aja eteenpäin painamalla eteenpäinajon poljinta hitaasti.
4. Jarruta vapauttamalla eteenpäinajon poljin. Varmista, että kone jarruttaa, kun eteenpäinajon poljin vapautetaan.

Huomautus: Koneessa on automaattinen jarru, joka kytkeytyy, kun polkimet vapautetaan.

5. Tee sama toimenpide peruutuspolkimelle.
6. Varmista, ettei tuote liiku, kun polkimet ovat vapaa-asennossa.

Seisontajarru



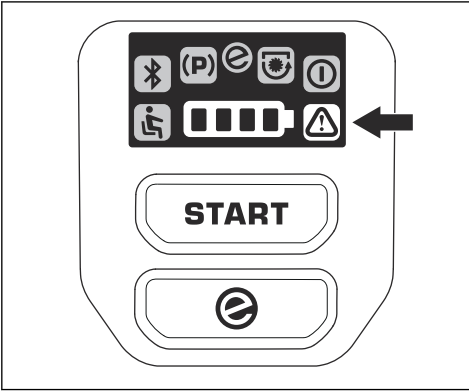
VAROITUS: Jos seisontajarru ei toimi, kone voi lähteä liikkeelle ja aiheuttaa vammoja tai vaurioita. Varmista, että seisontajarru tarkistetaan ja säädetään säännöllisesti.

Katso kohta *Seisontajarru sivulla 139*.

Näytön varoitusvalo



HUOMAUTUS: Jos näytön varoitusvalo syttyy, pysäytä tuote ja katso kohta *Vianmääritys sivulla 151*.



Suojakannet

Puuttuvat tai vaurioituneet suojakannet suurentavat liikkuvien osien ja kuumien pintojen aiheuttamien tapaturmien vaaraa. Tarkista suojakansien kunto, ennen kuin käynnistät laitteen. Varmista, että suojakannet on kiinnitetty oikein ja että niissä ei ole halkeamia tai muita vaurioita. Vaihda vahingoittuneet kannet.

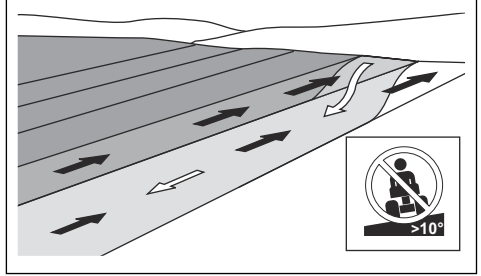
Ruohon leikkaaminen rinteissä



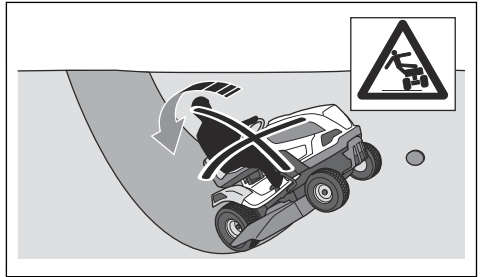
VAROITUS: Lue seuraavat varoitukset ennen tuotteen käyttöä.

- Ruohon leikkaaminen rinteessä suurentaa tuotteen hallinnan menettämisen ja kaatumisen vaaraa. Seurauksena voi olla vammautuminen tai kuolema. Ole aina varovainen, kun leikkaat ruohoa rinteessä. Jos et voi peruuttaa rinnettä ylös tai jos peruuttaminen ei tunnu turvalliselta, älä leikkaa ruohoa rinteestä.
- Poista kivet, oksat ja muut esteet.
- Aja leikkattavalla alueella ylös ja alas. Älä aja alueen sivulta sivulle.

- Älä käytä tuotetta rinteessä, jonka kaltevuus on yli 10°.



- Älä käynnistä tai sammuta tuotetta rinteessä.
- Aja rinteissä tasaisesti ja hitaasti.
- Älä tee äkillisiä nopeuden tai suunnan muutoksia.
- Älä käännä tuotetta enempää kuin on tarpeen. Käännä hitaasti ja vähän kerrallaan, kun ajat rinnettä alas. Aja hitaalla nopeudella. Käännä ohjauspyörää varovaisesti.
- Varo vakoja, kuoppia ja kumpareita, äläkä aja niiden yli. Tuote kaatuu helpommin epätasaisessa maastossa. Pitkän ruohon seassa voi olla esteitä.
- Älä leikkaa ruohoa reunojen, ojen tai penkereiden läheltä. Tuote voi äkillisesti kaatua, jos yksi pyörä menee jyrkän rinteeseen tai ojan reunan yli tai jos reuna peittää. Jos tuote putoaa veteen, vaarana on hukkuminen.

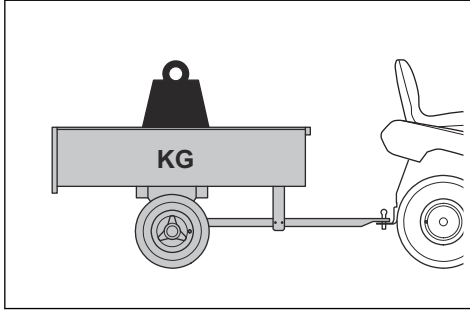


- Älä leikkaa märkää ruohoa. Se on liukasta, ja renkaat voivat menettää pitonsa niin, että tuote alkaa luistaa.
- Älä yritä tasapainottaa tuotetta asettamalla jalkaasi maahan.
- Aja erittäin varovaisesti, jos tuotteeseen on kiinnitetty sen tasapainoa heikentäviä lisävarusteita tai muuta varusteita.
- Noudata valmistajan pyöräpainoihin tai vastapainoihin liittyviä suosituksia.

Hinausturvallisuus

- Käytä ainoastaan Husqvarnan hyväksymiä hinausvarusteita.
- Kiinnitä varusteet vetokoukkuun.

- Älä hinaa varusteita, joiden paino ylittää hinausvarusteiden sallitun enimmäispainon. Katso *Tekniset tiedot sivulla 159*.



- Varmista, että tuotteen lähetyksillä ei ole muita, kun hinaat varusteita.
- Ole varovainen hinatessasi varusteita rinteissä tai vaikeakulkuisessa maastossa.
- Aja hinatessasi hitaasti.

Turvallinen kuljetus

- Käytä koneen kuljettamiseen hyväksyttyä kuljetusajoneuvoa.
- Kone on painava ja voi aiheuttaa ruhjevammoja. Ole varovainen, kun lastaat sitä ajoneuvoon tai perävaunuun tai purat sitä ajoneuvosta tai perävaunusta.
- Markkina-alueen kansalliset tai paikalliset määräykset saattavat rajoittaa laitteen kuljetusta.
- Kuljetusajoneuvon käyttäjä vastaa siitä, että laite on kiinnitetty turvallisesti kuljetuksen ajaksi. Katso kohta *Tuotteen turvallinen kiinnittäminen kuljetusta varten sivulla 156*.

Akkuturvallisuus



VAROITUS: Vaurioitunut akku voi aiheuttaa räjähdyksen ja aiheuttaa vammoja. Jos akussa on näkyviä muutoksia tai vaurioita, ota yhteyttä valtuutettuun Husqvarna-huoltoiliikkeeseen.



VAROITUS: Lue seuraavat varoitusohjeet ennen koneen käyttämistä.

- Käytä akkujen lähetyksillä suojalaseja.
- Älä käytä kelloa tai koruja äläkä pidä mukanasi muita metalliesineitä, kun olet akun läheisyydessä.
- Pidä akku poissa lasten ulottuvilta.
- Lataa akku tilassa, jossa on hyvä ilmanvaihto.
- Pidä syttyvät materiaalit vähintään metrin päässä akusta, kun lataat sitä.

- Hävitä käytöstä poistetut akut. Katso *Akun ja akkulaturin hävittäminen sivulla 157*.
- Akussa voi muodostua räjähtäviä kaasuja. Älä tupakoi akun läheisyydessä. Pidä akku loitolla avotulesta ja kipinöistä.

Kunnossapitoon liittyvät turvallisuusohjeet



VAROITUS: Tuote on painava ja voi aiheuttaa vammoja tai vaurioittaa omaisuutta tai ympäröivää aluetta. Älä huolla tuotetta tai leikkulaitetta, jos nämä ehdot eivät täyty:

- Virtakytkin on OFF-asennossa (O) ja virta-avain on poistettu virtakytkimestä.
- Tuote on pysäköity tasaiseen kohtaan.
- Sähkötoiminen seisontajarru on kytketty.
- Leikkulaite on vapautettu.
- Akkulaturin kaapeli on kytketty irti.



VAROITUS: Lue seuraavat varoitukset ennen tuotteen käyttöä.

- Jotta tuotteen suorituskyky ja turvallisuus pysyvät mahdollisimman hyvinä, huolla tuote säännöllisesti huoltokaavion mukaisesti. Katso kohta *Huoltokaavio sivulla 142*.
- Sähköiskut voivat aiheuttaa vammoja. Älä huolla akkua. Älä koske johtoihin moottorin käydessä. Älä testaa toimivuutta sormillasi.
- Älä käynnistä tuotetta, jos suojakannet eivät ole paikallaan. Kuumien osien tai sähköiskun aiheuttaman tapaturman vaara on erittäin suuri.
- Anna tuotteen jäähtyä ennen kuin alat tehdä huoltotoimenpiteitä.
- Terät ovat teräviä ja voivat aiheuttaa haavoja. Kierrä terien ympärille suojaavaa materiaalia tai käytä suojakäsineitä, kun käsittelet teriä.



HUOMAUTUS: Lue seuraavat huomio-ohjeet ennen tuotteen käyttämistä.

- Varmista, että kaikki mutterit ja pultit on kiristetty oikein ja että laitteisto on hyvässä kunnossa.
- Tuotteen käytön aikainen värinäarvo saattaa olla eri kuin ilmoitettu värinäarvo kohdassa *Tekniset tiedot sivulla 159*. Ero johtuu tuotteen käyttötavan vaihtelusta. Jos käytät tuotetta usein tai pitkään, pidä taukoja säännöllisesti, jotta värinä ei aiheuta vammoja.
- Tuote on hyväksytty käytettäväksi ainoastaan valmistajan toimittamilla tai suosittelemilla varusteilla varustettuna.

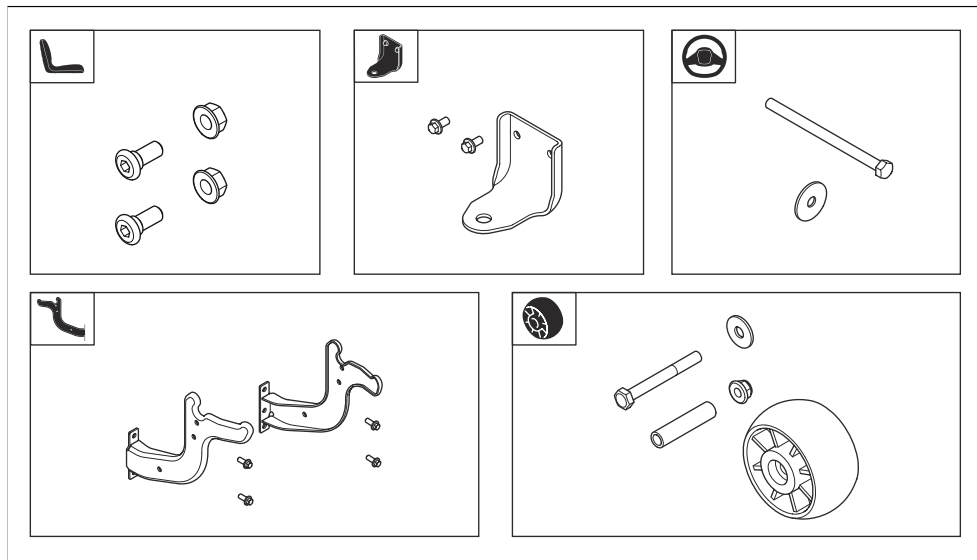
Asentaminen

Johdanto



VAROITUS: Lue ja sisäistä turvallisuutta käsittelevä luku ennen laitteen asentamista.

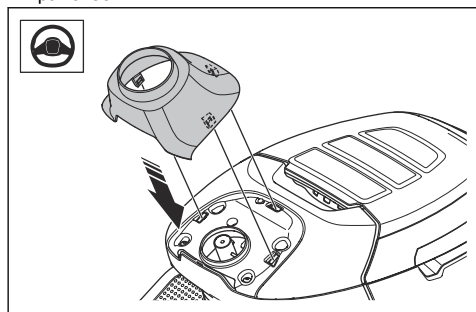
Kokoonpanon kuvaus



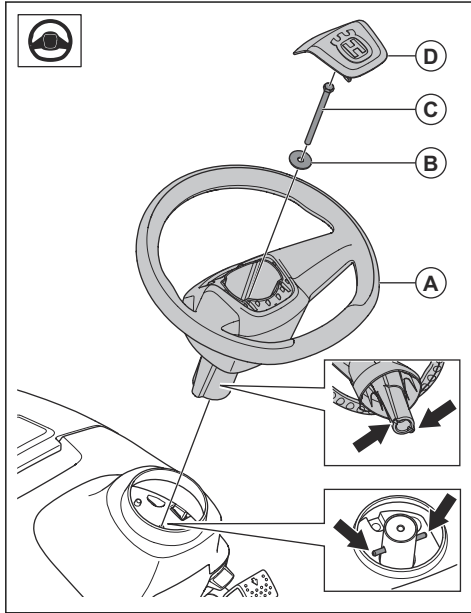
Ohjauspyörän asennus

Katso tähän tehtävään sopivat kiinnikkeet kohdasta *Kokoonpanon kuvaus sivulla 134*.

1. Asenna ohjauspylvään suojus. Ohjauspylvään suojus on kiinnitetty jousilukoilla. Paina ohjauspylvään suojusta alaspäin, kunnes se lukittuu paikalleen.



2. Aseta ohjauspyörä (A) ohjauspylvääseen. Ohjauspylvään tapit asetetaan ohjauspyörän koloihin.

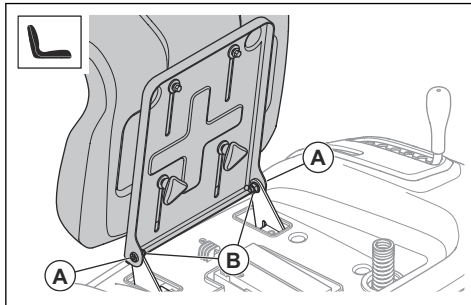


3. Asenna aluslevy (B) ja pultti (C). Kiristä pultti 24 Nm:n tiukuuteen.
4. Asenna keskisuojaus (D) ohjauspyörään. Keskisuojaus on kiinnitetty lukoilta.

Istuimen asentaminen

Katso *Kokoonpanon kuvaus sivulla 134* tähän tehtävään sopivat kiinnikkeet kohdasta .

1. Pidä istuin paikallaan ja asenna 2 ruuvia (A) ja 2 mutteria (B).



2. Tarkista käyttäjän läsnäolon tunnistimen toiminta. Katso *Käyttöolosuhteet sivulla 131*.

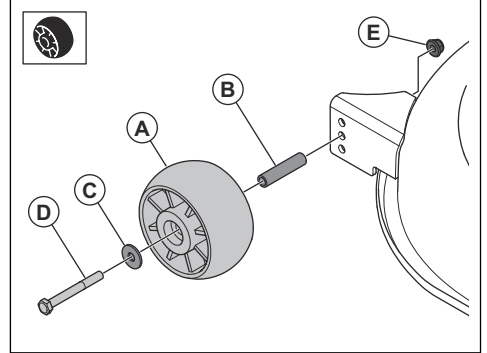


VAROITUS: Älä käytä tuotetta, jos käyttäjän läsnäolon tunnistin on viallinen.

Maakosketuspyörien asentaminen

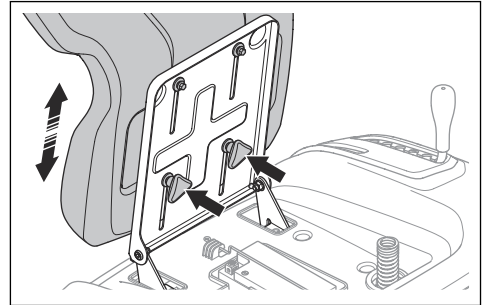
Katso kohdasta *Kokoonpanon kuvaus sivulla 134* tähän tehtävään sopivat kiinnikkeet kohdasta .

- Asenna maakosketuspyörä (A), holkki (B), aluslevy (C), pultti (D) ja mutteri (E) yhteen kolmesta aukosta.



Istuimen säätäminen

1. Taita istuinta eteenpäin.
2. Löysää 2 pikanuppia.

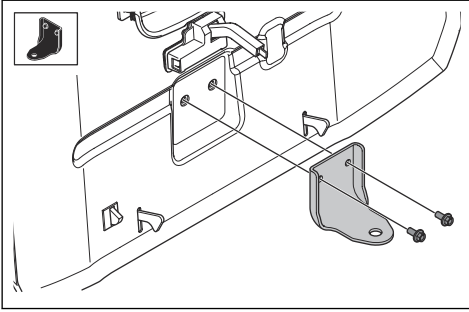


3. Siirrä istuin sellaiseen asentoon, että pystyt painamaan polkimet pohjaan.
4. Kiristä 2 pikanuppia kokonaan.

Vetokoukun asentaminen

Katso *Kokoonpanon kuvaus sivulla 134* tähän tehtävään sopivat kiinnikkeet kohdasta .

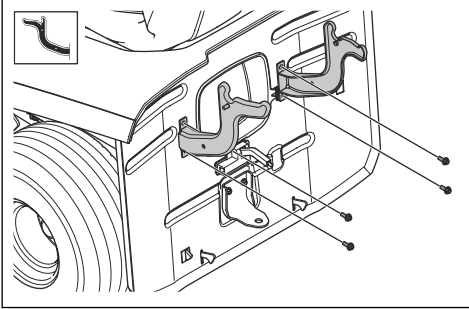
- Asenna vetokoukku 2 ruuvilla.



Ruohonkerääjän kiinnikkeiden asentaminen

Katso *Kokoonpanon kuvaus* sivulla 134 tähän tehtävään sopivat kiinnikkeet kohdasta .

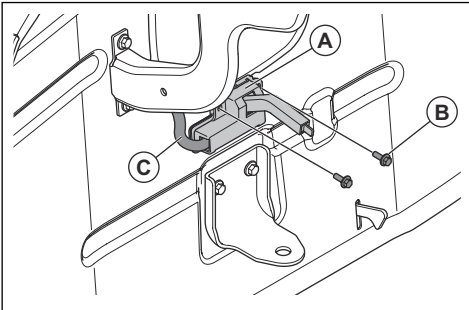
1. Asenna vasen kiinnike 2 ruuvilla.



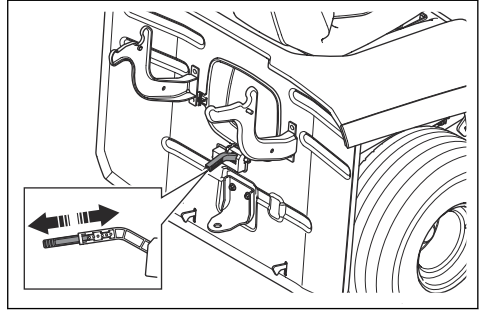
2. Asenna oikea kiinnike 2 ruuvilla.

Täyden säiliön sensorin asentaminen ja säätäminen

1. Kytke leikkuulaite pois käytöstä ja pysäytä tuote.
2. Irrota keskikouru. Katso kohta *Keskikourun irrottaminen ja asentaminen* sivulla 148.
3. Asenna täyden säiliön sensorin (A) 2 ruuvilla (B).

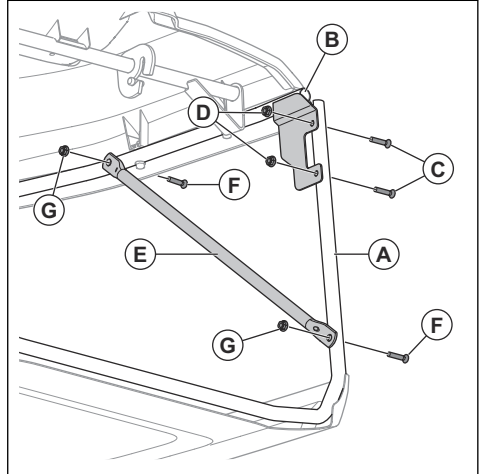


4. Kytke kaapeli (C). Kaapelin liitin on keskikourussa olevassa aukossa.
5. Säädä täyden säiliön sensoria työntämällä vipu sisään tai vetämällä se ulos. Jos ruoho on raskasta tai märkää, työnnä vipu sisään. Jos ruoho on kuivaa ja kevyttä, vedä vipu ulos.



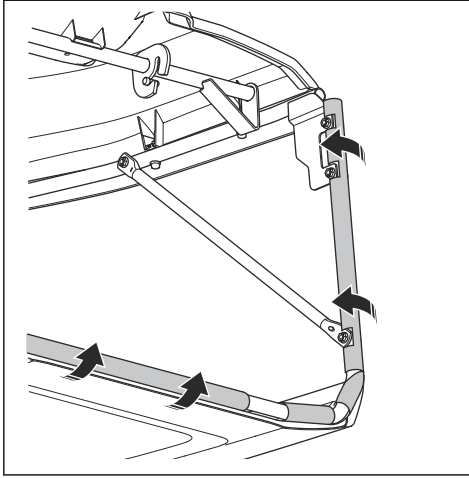
Ruohonkerääjän asentaminen

1. Asenna etukehikko (A) yläkehikon pidikkeisiin (B) molemmille puolille 2 ruuvilla (C) ja 2 mutterilla (D).

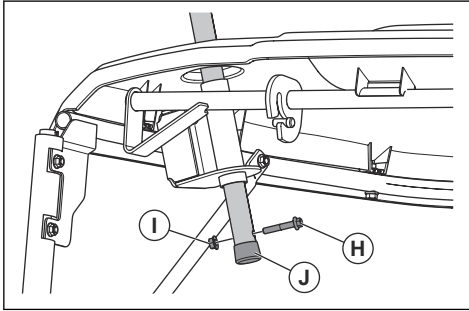


2. Asenna tuki (E) etu- ja yläkehikkoon molemmille puolille 2 ruuvilla (F) ja 2 mutterilla (G).

3. Kiinnitä kumiputken osat etukehikkoon.



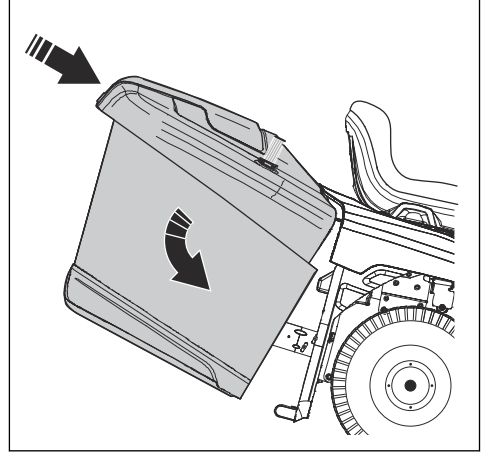
4. Työnnä ruohonkerääjän kahva ruohonkerääjän kannen läpi ja ruohonkerääjän kehikon reikiin.



5. Asenna ruuvi (H) ja mutteri (I) ruohonkerääjän kahvan putkeen.
6. Asenna sulkutulppa (J) ruohonkerääjän kahvan putkeen.

Ruohonkerääjän asentaminen ja irrottaminen

1. Kallista ruohonkerääjää ja aseta se kahteen kiinnikkeeseen.



2. Vapauta ruohonkerääjä ja anna sen asettua paikalleen. Varmista, että pohjan salvat lukitsevat ruohonkerääjän alaosan paikalleen.
3. Irrota ruohonkerääjä liikuttamalla sen kahvaa, kunnes ruohonkerääjän pohjassa olevat kiinnityssalvat aukeavat. Irrota ruohonkerääjä kiinnikkeistä.

Käyttö

Johdanto



VAROITUS: Lue ja sisäistä turvallisuutta käsittelevä luku ennen laitteen käyttöä.

Husqvarna Connect -käytön aloittaminen

1. Lataa Husqvarna Connect -sovellus mobiililaitteeseesi.
2. Rekisteröi Husqvarna Connect -sovelluksessa.
3. Liitä ja rekisteröi kone Husqvarna Connect -sovelluksen ohjeiden mukaan.

Akun lataaminen



VAROITUS: Väärin käytetty tai vaurioitunut akkulaturi voi aiheuttaa sähköiskun, akun vuotamisen tai liian korkean lämpötilan. Tarkasta akkulaturi ja akku säännöllisesti vaurioiden varalta.



HUOMAUTUS: Lataa akku ennen ensimmäistä käyttökertaa. Uuden akun varaus ei ole täysi.



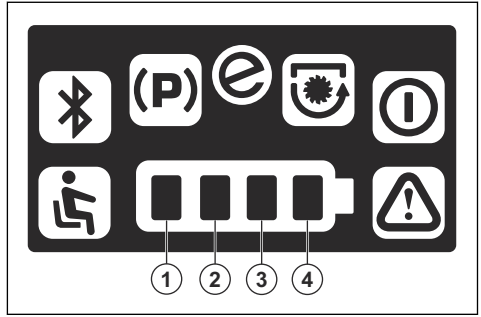
HUOMAUTUS: Käytä vain hyväksytyjä akkulatureita. Katso kohta *Hyväksytyt akkulaturit sivulla 161*.



HUOMAUTUS: Lataaminen on mahdollista vain, kun akun lämpötila on sallittu vaihteluvälin (0–45 °C) rajoissa. Jos akun lämpötila on yli 50 °C, akun lämpötilan on oltava alle 40 °C ennen lataamisen aloittamista. Jos akun lämpötila on alle –5 °C, akun lämpötilan on oltava yli 5 °C ennen lataamisen aloittamista.

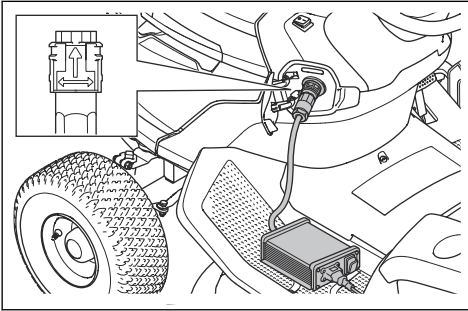


HUOMAUTUS: Käytä akkua 0... 40°C:n lämpötilassa.



Huomautus: Akku voi siirtyä lepotilaan, kun tuote on varastossa tai varaus on hyvin vähissä. Käynnistä akku painamalla käynnistyspainiketta 2 sekunnin ajan. Jos akku ei käynnisty, lataa akkua jatkuvasti, kunnes se on latautunut täyteen. Latausaika on pidempi, kun akku on lepotilassa.

1. Liitä akkulaturi maadoitettuun pistorasiaan ja koneeseen.



2. Siirrä akkulaturin virtakytkin ON-asentoon.
3. Odota, kunnes akku on ladattu täyteen. Akku on täysin ladattu, kun akun kaikki neljä LED-merkkivaloa palavat tasaisesti. Katso kohta *Akun merkkivalo sivulla 138*.
4. Siirrä laturin virtakytkin OFF-asentoon, ennen kuin irrotat akkulaturin.

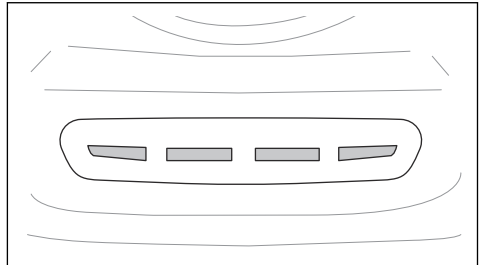
Akun merkkivalo

Näytössä oleva akun merkkivalo ilmaisee varaustilan, kun kone on käynnissä. Kun laturi on kytketty ja tuote on käynnissä, näytössä näkyy latausanimaatio. Kun akku on ladattu täyteen ja laturi on liitetty, akun kaikki neljä LED-valoa palavat tasaisesti.

LED-merkkivalot	Varaustila
Kaikki neljä LED-valoa palavat tasaisesti.	Akun varaustaso on 76–100 %.
LED-valot 1–3 palavat tasaisesti.	Akkua on ladattu 51–76 prosenttiin.
LED-valot 1–2 palavat tasaisesti.	Akkua on ladattu 26–51 prosenttiin.
LED-valo 1 palaa tasaisesti.	Akkua on ladattu 0–25 prosenttiin.

Kun akun varaus on heikko, ensimmäinen LED-valo vilkkuu ja tuote siirtyy rajoitetun tehon tilaan. Tuote toimii pienemmällä nopeudella ja terät pysähtyvät virran säästämiseksi. Jos akun varaustaso on lähellä nollaa, ensimmäinen LED-valo ja varoitusvalo vilkkuvat. Tuotetta voidaan käyttää rajoitetun tehon tilassa. Lataa akku mahdollisimman pian.

Kun laturi on kytketty, akkulaturin liitännän yläpuolella olevat neljä merkkivaloa osoittavat varauksen tilan.



Huomautus: Kaikki 4 merkkivaloa syttyvät hetkeksi, kun akkulaturi kytketään.



HUOMAUTUS: Jos merkkivalot eivät syty tai jos punaiset merkkivalot vilkkuvat, kun akkulaturi kytketään, kyseessä on virhe. Katso, onko näytössä varoitus symboleita. Irrota laturi ja katso kohta *Vianmääritys sivulla 151*.

Kun akku on ladattu täyteen, kaikki 4 merkkivaloa palavat.



HUOMAUTUS: Jos laturi on liitetty ja laturin virtakytkin asetetaan OFF-asentoon, kaikki latauksen merkkivalot sammuvat. Muista irrottaa laturi ennen tuotteen käyttämistä.

Merkkivalot	Varaustila
Kaikki 4 merkkivaloa palavat.	Akku on ladattu 76–100 prosenttiin.
Merkkivalot 1–3 palavat.	Akku on ladattu 51–75 prosenttiin.
Merkkivalot 1–2 palavat.	Akku on ladattu 26–50 prosenttiin.
Merkkivalo 1 palaa.	Akku on ladattu 0–25 prosenttiin.

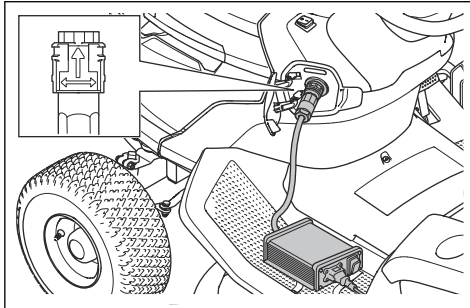
Huomautus: Jos laturi on kytkettynä, kun akun lämpötila on sallittua latauslämpötila-alueella korkeampi tai matalampi, lataus ei käynnisty. Keltaiset merkkivalot näyttävät akun varaustilan. Kun akun lämpötila on sallittu latauslämpötila-alueella, lataus käynnistyy automaattisesti.

Huomautus: Jos tuotetta käytetään kylmissä lämpötiloissa, käyttöaika voi lyhentyä.

Akkulaturin irrottaminen

Huomautus: Tuotetta ei voi käynnistää, kun siihen on kytketty akkulaturi.

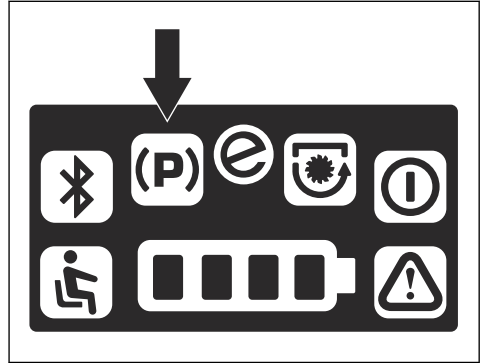
1. Siirrä laturin virtakytkin OFF-asentoon.
2. Irrota akkulaturi kääntämällä laturin liitintä.



Seisontajarru

Seisontajarru on sähkötoiminen. Seisontajarru kytkeytyy automaattisesti, kun tuote on paikallaan, ja vapautuu,

kun polkimia painetaan. Seisontajarrun symboli näkyy näytössä, kun seisontajarru on kytketty.



Tuotteen siirtäminen käsin

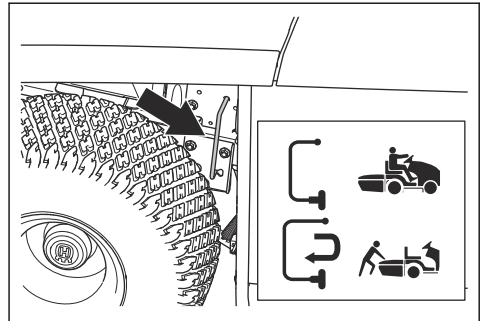


VAROITUS: Varmista ennen tuotteen käyttöä, että sähkötoiminen seisontajarru on kytketty.



HUOMAUTUS: Älä työnnä tuotetta pidempään kuin on tarpeen tai nopeammin kuin 6 km/h.

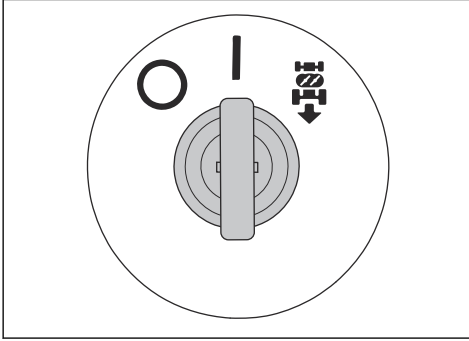
Jos haluat siirtää tuotetta virta katkaistuna, sähkötoimisen seisontajarrun on oltava vapautettuna. Sähkötoimisen seisontajarrun vipu on vasemman takapyörän takana.



- Vapautta sähkötoiminen seisontajarru toimimalla alla esitettyjen vaiheiden mukaan.
 - a) Siirrä vipu oikealle.
 - b) Vedä vipu ulos ja siirrä se vasemmalle.
- Kytke sähkötoiminen seisontajarru toimimalla alla esitettyjen vaiheiden mukaan.
 - a) Siirrä vipu oikealle ja paina se sisään.
 - b) Vedä vipu vasemmalle.

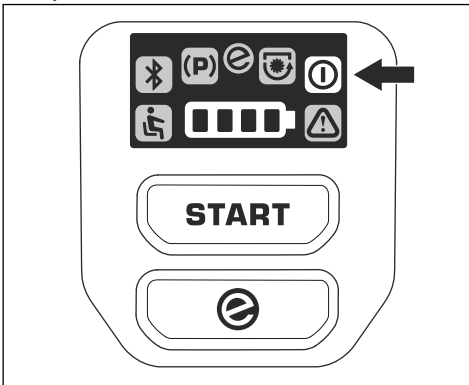
Tuotteen käynnistäminen

1. Irrota kaapeli akkulaturista.
2. Varmista, että sähkötoiminen seisontajarru on kytkeytynyt. Katso kohta *Seisontajarru sivulla 139*.
3. Aseta leikkuulaite ylimpään asentoon. Katso kohta *Leikkuukorkeuden asettaminen sivulla 140*.
4. Varmista, että leikkuulaite ei ole kytkettyä. Katso kohta *Leikkuulaitteen kytkeminen käyttöön ja pois käytöstä sivulla 140*.
5. Istu istuimelle työasentoon.
6. Siirrä virtakytkin asentoon "I". Valmiustilan merkkivalo vilkkuu ja tuote siirtyy joutokäyntitilaan.



Huomautus: Akku voi siirtyä lepotilaan, kun tuote on varastoituna tai jos varaus on hyvin alhainen. Jos akku on lepotilassa, mitään ei tapahdu, kun virtakytkin asetetaan asentoon "I". Käynnistä akku painamalla käynnistuspainiketta kahden sekunnin ajan. Jos akku ei käynnisty, lataa akkua jatkuvasti, kunnes se on latautunut täyteen. Latausaika on pidempi, kun akku on lepotilassa.

7. Paina käynnistuspainiketta kahden sekunnin ajan. Valmiustilan merkkivalo syttyy ja tuote siirtyy käyttötilaan.

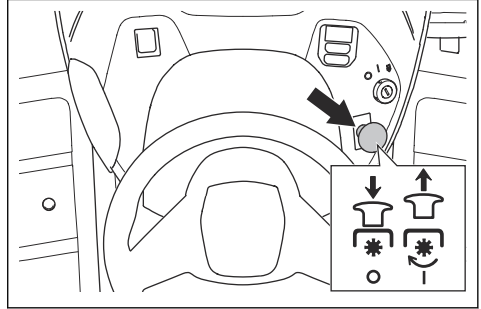


Leikkuulaitteen kytkeminen käyttöön ja pois käytöstä



VAROITUS: Älä käytä leikkuulaitetta ilman, että sen ruohon poistoon on asennettu ruohonkerääjä tai muu lisävaruste.

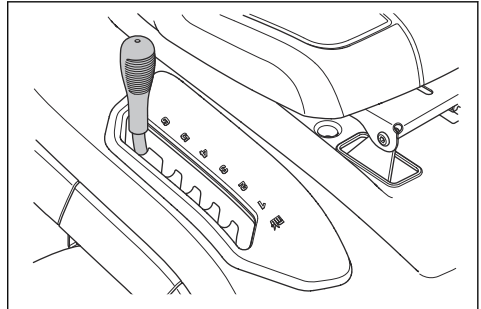
- Kytke leikkuulaite käyttöön vetämällä voimanoton painike ulos.



- Kytke leikkuulaite pois käytöstä painamalla voimanoton painike sisään.

Leikkuukorkeuden asettaminen

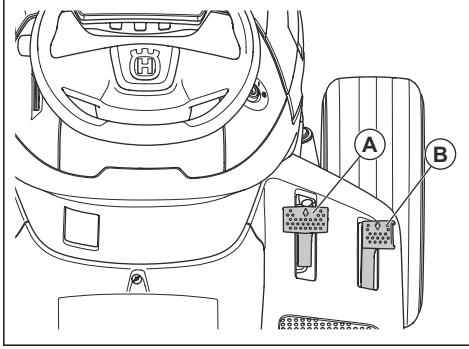
- Vedä leikkuukorkeuden säätöpipua istuimen suuntaan ja aseta se johonkin lovista oikean leikkuukorkeuden mukaan.



Tuotteen käyttö

1. Käynnistä kone. Katso kohta *Tuotteen käynnistäminen sivulla 140*.

2. Paina varovasti eteenpäinajon poljinta (A) tai taaksepäinajon poljinta (B). Nopeus kasvaa sitä enemmän, mitä enemmän painat poljinta.



Huomautus: Seisontajarru vapautuu automaattisesti, kun poljinta painetaan.

Huomautus: Eteenpäinajon poljin ja taaksepäinajon poljin palaavat vapaa-asentoon, kun vapautat ne.

3. Jarruta vapauttamalla polkimet.
4. Valitse haluttu leikkuukorkeus. Katso kohta *Leikkuukorkeuden asettaminen sivulla 140*.
5. Kytke leikkuulaite. Katso kohta *Leikkuulaitteen kytkeminen käyttöön ja pois käytöstä sivulla 140*.

Peruutustoiminnon (ROS) käyttö

Huomautus: Jos yrität peruuttaa tuotteella leikkuulaitteen ollessa käytössä, tuote sammuu välittömästi. Jos haluat peruuttaa tuotteella leikkuulaitteen ollessa kytkettynä, ota ROS-toiminto käyttöön.

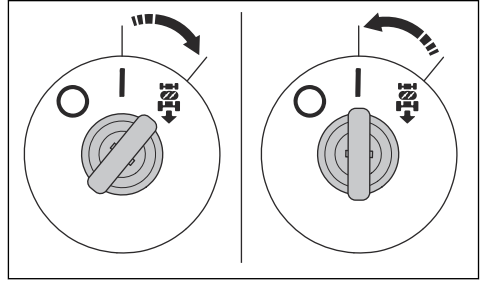


VAROITUS: Huolehdi sivullisten turvallisuudesta katsomalla tuotteen alle ja taakse ennen tuotteella peruuttamista ja peruutuksen aikana.

1. Käynnistä kone. Katso kohta *Tuotteen käynnistäminen sivulla 140*.

Huomautus: Tuotetta ei voi käynnistää, kun virtakytkin on ROS-asennossa.

2. Ota ROS-toiminto käyttöön kääntämällä virtakytkin myötäpäivään ROS-asentoon.

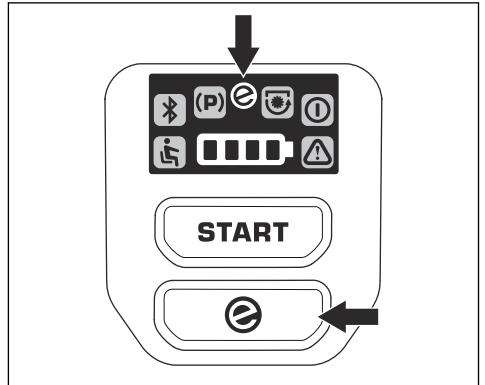


3. Käynnistä liike painamalla taaksepäinajon poljinta hitaasti.
4. Poista ROS-toiminto käytöstä kääntämällä virtakytkin vastapäivään asentoon "I".

SavE-toiminnon käyttäminen

Tuotteessa on akkua säästävä toiminto (SavE), joka pidentää käyttöaikaa. SavE-toiminto laskee tuotteen ja terien nopeutta.

- Voit käynnistää SavE-toiminnon painamalla SavE-painiketta, kunnes SavE-symboli syttyy ja palaa tasaisesti vihreänä.

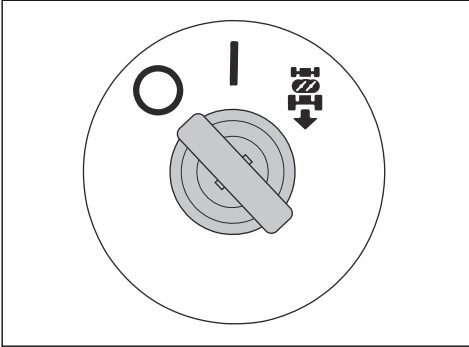


- Sammuta SavE-toiminto painamalla SavE-painiketta, kunnes SavE-symboli sammuu.

Laitteen pysäyttäminen

1. Kytke leikkuulaite pois. Katso kohta *Leikkuulaitteen kytkeminen käyttöön ja pois käytöstä sivulla 140*.

2. Aseta virtakytkin "O"-asentoon.



Hyvän leikkuutuloksen saavuttaminen

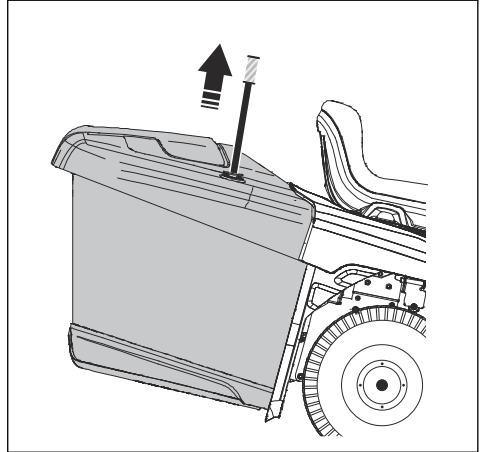
- Jotta koneen suorituskyky pysyy mahdollisimman hyvänä, huolla tuote säännöllisesti huoltokaavion mukaisesti. Katso kohta *Huoltokaavio sivulla 142*.
- Älä leikkaa märkää nurmikkoa. Märän nurmikon leikkaaminen voi johtaa huonoon leikkuutulokseen.
- Älä käytä rengasketjuja, kun kytket leikkuulaitteen tuotteeseen.
- Tarkista, että leikkuulaite on vaakatasossa. Katso kohta *Leikkuulaitteen vaakasuorisuuden säätäminen sivulla 149*.
- Jos ruoho on pitkää, käytä aluksi korkea leikkuukorkeutta ja madalla sitä vähitellen.
- Käytä vakiotilaa. Jos ruoho on korkea ja paksua, siirrä tuotetta eteenpäin alhaisella nopeudella.
- Leikkaa ruoho epäsäännöllisellä liikekuivilla.
- Parhaan leikkuutuloksen saat, kun nurmikko leikataan usein.

Ruohonkerääjän tyhjentäminen

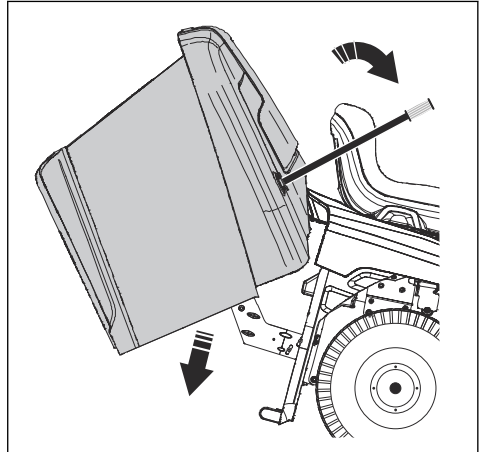
Tuote antaa hälytyksen, kun ruohonkerääjä on täynnä. Saat lopetettua hälytyksen kytkemällä leikkuulaitteen pois käytöstä. Katso kohta *Leikkuulaitteen kytkeminen käyttöön ja pois käytöstä sivulla 140*.

1. Siirrä tuote paikkaan, jossa voit tyhjentää ruohonkerääjän.
2. Varmista, että polkimet ovat vapaa-asenossa ja että seisontajarru on kytketty. Katso kohta *Seisontajarru sivulla 139*.

3. Nosta ruohonkerääjän kahva yläasentoon.



4. Vedä ruohonkerääjän kahvaa eteenpäin, jotta saat kallistettua ruohonkerääjää ja tyhjennettyä ruohon.



5. Laske ruohonkerääjä alas työntämällä kahvaa taaksepäin. Varmista, että ruohonkerääjä on kokonaan alhaalla ja että salvat lukitsevat ruohonkerääjän alaosan paikalleen.

Huolto

Johdanto



VAROITUS: Lue turvallisuutta käsittelevä luku niin, että ymmärrät sen

sisällön, ennen minkäänlaisten huoltotöiden aloittamista.

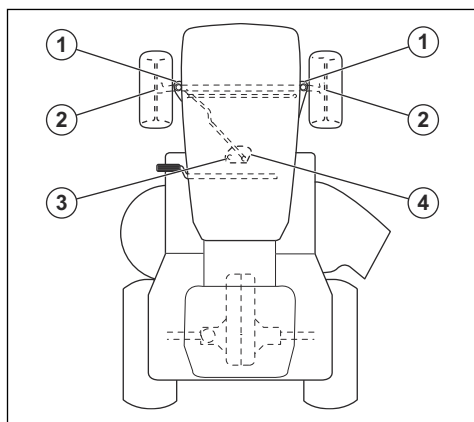
Huoltokaavio

X = Ohjeet ovat tässä käyttöohjeessa.

O = Tämä käyttöohje ei sisällä ohjeita näitä toimenpiteitä varten. Anna huoltotyö valtuutetun huoltoliikkeen tehtäväksi.

Huoltokaavio	Ennen jokaista käyttökertaa/viikoittain	50 käyttötunnin välein tai vuosittain
Yhdistä tuote Husqvarna Service Hub (HSH) -palveluun ja päivitä laiteohjelma. Kalibroi tarvittaessa.		O
Tarkista akun varaustila Husqvarna Service Hub (HSH) -palvelussa. Lataa akku tarvittaessa 80 prosenttiin.		O
Varmista, että kaikki ruuvit on kiristetty oikein.		O
Voitele tuote. Katso lisätietoja voitelukaaviosta.		X
Voitele istuin.		O
Varmista, että kaikkien 4 renkaan rengaspaine on oikea.	X	X
Irrota vetopyörät ja rasvaa akselit.		O
Puhdista leikkuulaite sekä suojusten ja leikkuulaitteen alapuoliset osat.	X	X
Voitele leikkuulaitteen runko ja leikkuulaitteen kiinnityksen ohjain.		O
Voitele leikkuulaitteen maakosketuspyörät.		O
Tarkista terät. Teroita ja tasapainota terät tarvittaessa.		O
Tarkista leikkuulaitteen vaakasuoruus. Säädä vaakasuoruutta tarvittaessa.		X
Tarkista voimanoton painike.	X	X
Tarkista käyttäjän läsnäolon tunnistimen toiminta (OPC).	X	X
Tarkista eteenpäin- ja taaksepäinajo eri nopeuksilla.		O
Tarkista ruohonkerääjä ja ruohonkerääjän mikrokytkimet (koskee vain TC-malleja).	X	X

Voitelukaavio



Kohta	Osa	Voiteluaine
1	Pyörien karat	Rasva
2	Laakerit	Rasva
3	Hammasegmentin hammastus	Rasva
4	Ohjauspylvään hammastus	Rasva

Tuotteen puhdistaminen

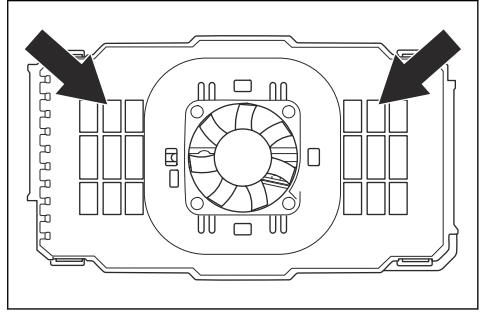


HUOMAUTUS: Älä käytä painepesuria tai höyrypuhdistinta. Vesi voi tunkeutua laakereihin ja sähköliitäntöihin ja aiheuttaa haitallista korroosiota.

Puhdista tuote heti käytön jälkeen.

- Puhdista kone ensin harjalla ja sitten vasta märällä liinalla. Poista ruoho ja lika käyttövoimajärjestelmästä.
- Puhdista moottorin ohjausyksikön jäähdystustuulettimen ilmanottoaukko. Katso kohta *Moottorin ohjausyksikön ilmanottoaukkojen puhdistus sivulla 144*.
- Puhdista leikkuulaitteen moottorin ohjausyksiköiden jäähdystustuulettimien ilmanottoaukot.
- Puhdista tuote kostealla liinalla.
- Älä käytä vettä sähköosiin ja laakereihin. Puhdistusaine aiheuttaa yleensä lisää vahinkoa.
- Varmista, että akku ja akkulaturi ovat puhtaat, ennen kuin kytket akkulaturin tuotteeseen.
- Puhdista leikkuulaitteen yläosa, leikkuulaitteen alapuoliset osat ja moottorin suojusten alapuoliset osat. Leikkuulaitteen puhdistus, katso kohta *Leikkuulaitteen puhdistus sivulla 144*. Moottorin suojusten alapuolisten osien puhdistus, katso kohta *Leikkuulaitteen moottorin suojusten alapuolisten osien puhdistus sivulla 145*.
- Kun tuote on puhdas, käynnistä leikkuulaite hetkeksi, jotta ylimääräinen vesi valuu pois.

4. Puhdista ilmanottoaukot paineimalla tai pehmeällä harjalla.



HUOMAUTUS: Älä käytä puhdistamiseen vettä tai pesuainetta. Vesi tai pesuaine voi vahingoittaa sähköisiä.

Leikkuulaitteen puhdistus



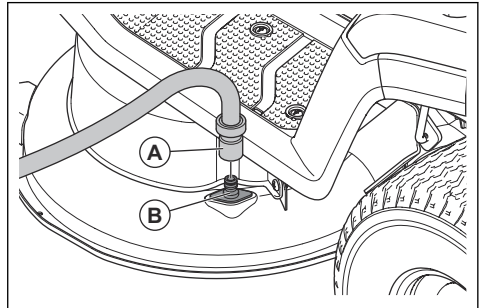
VAROITUS: Älä käytä tuotetta, jos leikkuulaitteen huuhteluportti on rikki tai puuttuu. Esineitä saattaa sinkoilla ympäristöön. Vaihda rikkiäinen tai puuttuva leikkuulaitteen huuhteluportti välittömästi.

1. Pysäköi tuote tyhjälle alueelle nurmikolla. Paikan lähellä on hyvä olla vesipiste ja puutarhaletku.



HUOMAUTUS: Älä suuntaa tuotteen poistokourua kohti rakennuksia tai ajoneuvoja.

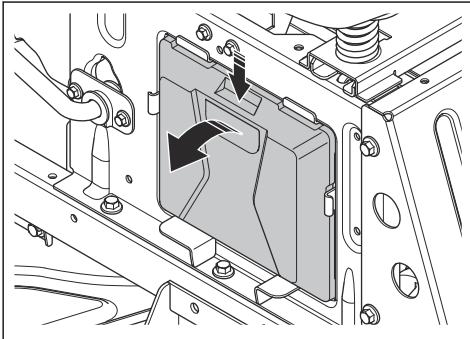
2. Varmista, että leikkuulaite ei ole kytketty. Katso kohta *Leikkuulaitteen kytkeminen käyttöön ja pois käytöstä sivulla 140*.
3. Sammuta laite. Katso kohta *Laitteen pysäyttäminen sivulla 141*.
4. Varmista, että sähkötoiminen seisontajarru on kytketty. Katso kohta *Seisontajarru sivulla 139*.
5. Kytke puutarhaletku (A) leikkuulaitteen huuhteluporttiin (B) ja käynnistä vedensyöttö.



Moottorin ohjausyksikön ilmanottoaukkojen puhdistus

Huomautus: Ajomoottorin ohjausyksikkö on vasemman takapyörän syvennyksessä.

1. Sammuta laite. Katso kohta *Laitteen pysäyttäminen sivulla 141*.
2. Varmista, että sähkötoiminen seisontajarru on kytketty. Katso kohta *Seisontajarru sivulla 139*.
3. Irrota moottorin ohjausyksikön kotelon suojuks.



6. Istu istuimelle ja käynnistä tuote. Katso kohta *Tuotteen käynnistäminen sivulla 140.*

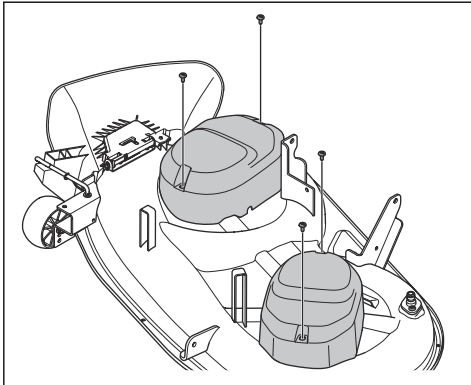


HUOMAUTUS: Tarkasta alue uudelleen ja varmista, että alue on tyhjä ennen tuotteen käynnistämistä.

7. Kytke leikkuulaite ja anna sen käydä täydellä nopeudella, kunnes se on puhdas. Katso kohta *Leikkuulaitteen kytkeminen käyttöön ja pois käytöstä sivulla 140.*
8. Kytke leikkuulaite pois ja pysäytä tuote. Katso kohdat *Leikkuulaitteen kytkeminen käyttöön ja pois käytöstä sivulla 140* ja *Laitteen pysäyttäminen sivulla 141.*
9. Pysäytä vedensyöttö ja irrota puutarhaletku leikkuulaitteen huuhteluportista.
10. Siirrä tuote kuivaan paikkaan.
11. Istu istuimelle ja käynnistä tuote. Katso kohta *Tuotteen käynnistäminen sivulla 140.*
12. Kytke leikkuulaite ja anna sen käydä, kunnes se on kuiva.

Leikkuulaitteen moottorin suojusten alapuolisten osien puhdistus

1. Varmista, että leikkuulaite ei ole kytkettynä. Katso kohta *Leikkuulaitteen kytkeminen käyttöön ja pois käytöstä sivulla 140.*
2. Sammuta laite. Katso kohta *Laitteen pysäyttäminen sivulla 141.*
3. Varmista, että sähkötoiminen seisontajarru on kytkettyntynyt. Katso kohta *Seisontajarru sivulla 139.*
4. Irrota leikkuulaitteesta neljä ruuvia ja kaksi moottorin suojusta.



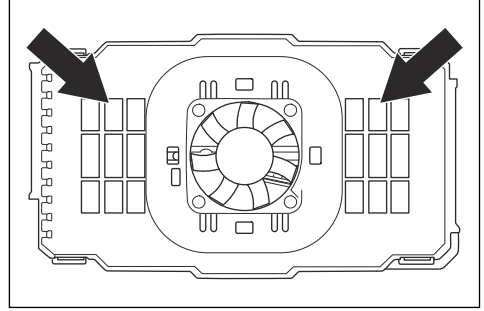
5. Puhdista leikkuulaitteen moottoreiden ja moottorin ohjausyksiköiden viereinen alue paineilmalla tai pehmeällä harjalla.



HUOMAUTUS: Älä käytä puhdistamiseen vettä tai pesuainetta.

Vesi tai pesuaine voi vahingoittaa sähköosia.

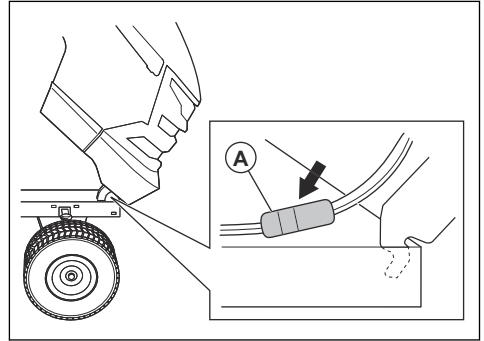
6. Puhdista moottorin ohjausyksiköiden ilmanottoaukot paineilmalla tai pehmeällä harjalla.



HUOMAUTUS: Älä käytä puhdistamiseen vettä tai pesuainetta. Vesi tai pesuaine voi vahingoittaa sähköosia.

Etukannen irrottaminen ja asentaminen

1. Avaa etukansi.
2. Irrota ajovalojen liitin (A).



3. Kallista etukantta eteenpäin ja irrota se tuotteesta nostamalla sitä.
4. Asenna etukansi takaisin paikalleen päinvastaisessa järjestyksessä.

LED-ajovalon vaihtaminen



HUOMAUTUS: Käytä vain alkuperäisiä Husqvarna-varaosia. Väärä luokitus voi vaurioittaa tuotetta.

1. Avaa etukansi.
2. Käännä LED-valon pidikettä hieman vastapäivään ja vedä valo irti heijastimesta.
3. Aseta uusi LED-valo LED-valon pidikkeeseen.

4. Työnnä LED-valon pidike heijastimeen.
5. Asenna LED-valon pidike paikalleen kääntämällä sitä hieman myötäpäivään.
6. Sulje etukansi.

Seisontajarrun tarkistaminen

1. Pysäköi kone kovalle alustalle, jonka kaltevuus on enintään 10°. Pidä tuotteen virta kytkettynä.



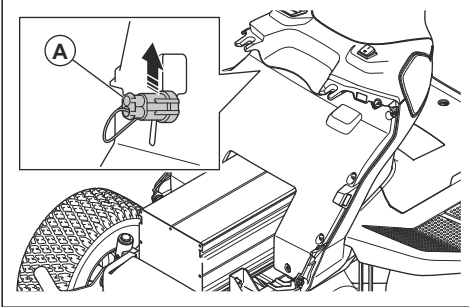
VAROITUS: Älä pysäköi konetta nurmikon peittämään rinteeseen, kun tarkistat seisontajarrun toimivuutta.

Huomautus: Seisontajarru on sähkötoiminen. Seisontajarru kytketty automaattisesti, kun tuote on paikallaan.

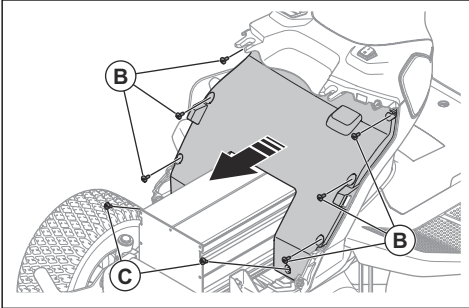
2. Varmista, että seisontajarrun symboli näkyy näytössä ja että tuote ei liiku. Jos tuote liikkuu, ota yhteyttä Husqvarna-huoltoliikkeeseen.

Kojelaudan sisäsuojuksen irrottaminen ja asentaminen

1. Avaa etukansi.
2. Irrota Husqvarna Service Hub (HSH) -kaapeli (A) kojelaudan sisäsuojuksen aukosta.



3. Irrota kuusi ruuvia (B).



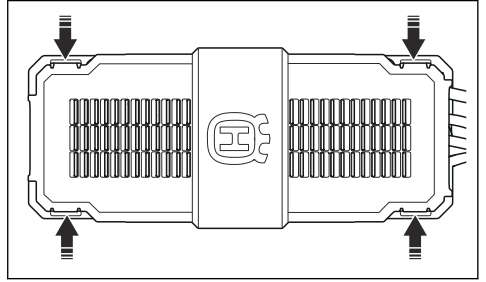
4. Irrota kojelaudan sisäsuojuksen alaosan kaksi ruuvia (C).
5. Irrota kojelaudan sisäsuojus varovasti.

6. Asenna kojelaudan sisäsuojus päinvastaisessa järjestyksessä.

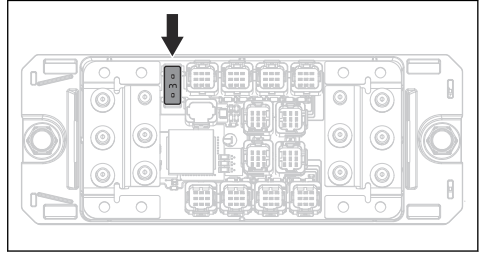
Tehon ohjausyksikön sulakkeen vaihtaminen

Tehon ohjausyksikön palaneen sulakkeen tunnistaa palaneesta sulakelangasta.

1. Varmista, että akkulaturi on irrotettu tuotteesta. Katso kohta *Akkulaturin irrottaminen sivulla 139*.
2. Käännä virtakytkin OFF-asentoon (O) ja poista virta-avain.
3. Avaa etukansi.
4. Irrota kojelaudan sisäsuojus. Katso kohta *Kojelaudan sisäsuojuksen irrottaminen ja asentaminen sivulla 146*.
5. Paina neljää kiinnikettä ja irrota tehon ohjausyksikön suojus.



6. Irrota tehon ohjausyksikön sulake pidikkeestään.



7. Jos sulake on palanut, vaihda se uuteen, saman malliseen sulakkeeseen. Katso kohta *Tekniset tiedot sivulla 159*.

Huomautus: Jos tehon ohjausyksikön sulake palaa uudelleen lyhyen ajan kuluttua sen vaihtamisesta, ota yhteyttä Husqvarna-huoltoliikkeeseen.

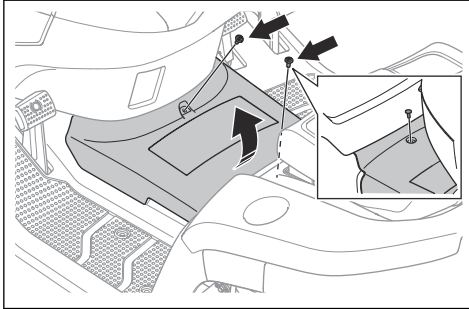
Rengaspaine

Varmista, että kaikkien 4 renkaan rengaspaine on oikea. Katso kohdasta *Tekniset tiedot sivulla 159*.

Leikkuulaite

Runkotunnelin kannen irrottaminen ja asentaminen

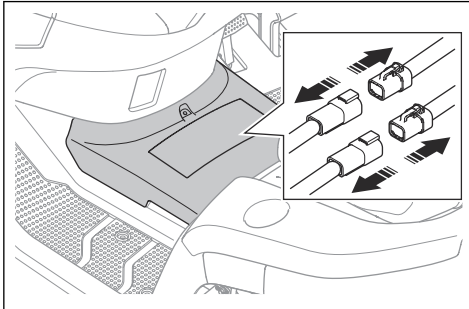
1. Irrota kaksi ruuvia.



2. Nosta runkotunnelin kannen takareunaa varovasti ja irrota se.
3. Asenna runkotunnelin kansi päinvastaisessa järjestyksessä.

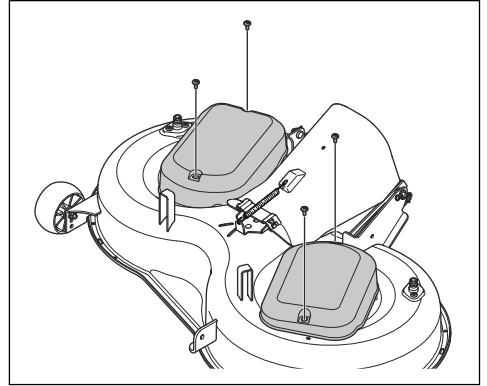
Leikkulaitteen irrottaminen ja asentaminen

1. Kytke leikkuulaite pois käytöstä ja pysäytä tuote.
2. Käännä virtakytkin OFF-asentoon (O) ja poista virta-avain.
3. Aseta leikkuulaite alimpaan asentoon.
4. Irrota runkotunnelin suojus. Katso kohta *Runkotunnelin kannen irrottaminen ja asentaminen* sivulla 147.
5. Irrota kaksi kaapelia leikkulaitteesta.

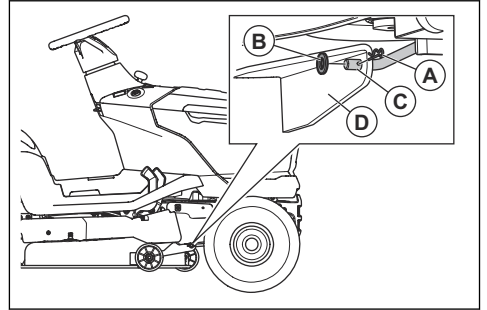


HUOMAUTUS: Varmista, että virtakytkin on OFF-asennossa (O) ja että virta-avain on poistettu lukosta. Sähköosat ovat vaarassa vaurioitua.

6. Irrota leikkulaitteesta neljä ruuvia ja kaksi moottorin suojusta.



7. Irrota etuyhdystanko seuraamalla näitä vaiheita.
 - a) Irrota kiinnike (A) ja aluslevy (B).

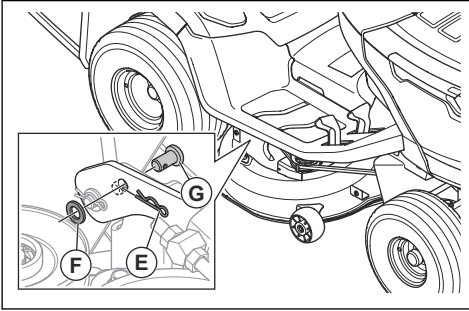


- b) Irrota etuyhdystanko (C) leikkulaitteen kiinnikkeestä (D).
8. Irrota 2 takayhdystankoa seuraamalla näitä vaiheita. Tuotteen vasemmalla puolella on yksi takayhdystanko ja oikealla puolella toinen takayhdystanko.



VAROITUS: Leikkuulaite on painava. Kannattele leikkulaitteen painoa sorkkaraudalla tai vastaavalla leikkulaitteen alapuolella irrottaessasi 2 takayhdystankoa.

- a) Irrota kiinnike (E), aluslevy (F) ja tappi (G) vasemmalta puolelta.



- b) Irrota leikkuulaite vasemmasta takayhdystangosta.
c) Vedä leikkuukorkeuden säätövipu alimpaan asentoon yhdellä kädellä ja pidä sitä siinä. Irrota kiinnike, aluslevy ja tappi oikean takayhdystangon etupäästä.



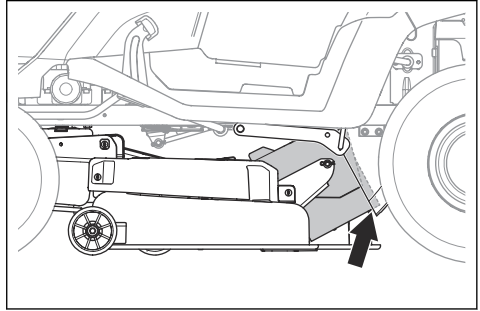
VAROITUS: Älä vapauta leikkuukorkeuden säätövipua. Leikkuukorkeuden säätömekanismi on jousikuormitettu. Jousen voima voi aiheuttaa puristusvamman, jos et vedä leikkuukorkeuden säätövipua ja pidä siitä kiinni.

- d) Irrota leikkuulaite oikeasta takayhdystangosta.
e) Vapauta leikkuukorkeuden säätövipu varovasti.

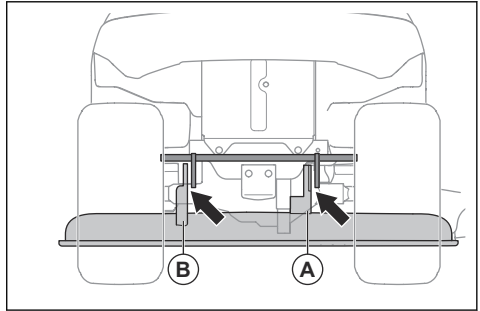


VAROITUS: Leikkuukorkeuden säätömekanismi on jousikuormitettu. Jousen voima voi aiheuttaa puristusvamman. Pidä kaikki ruumiinosat kaukana osista.

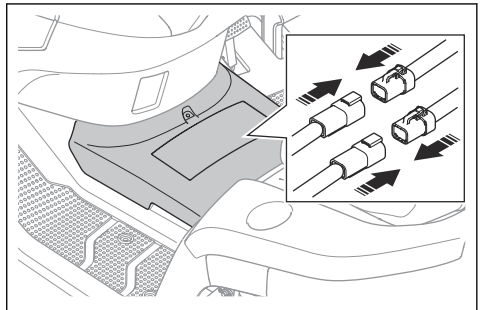
- a) Varmista, että alempi kouru on oikeassa asennossa asentaessasi leikkuulaitetta.



- b) Varmista, että kannattimet ovat oikeassa asennossa asentaessasi leikkuulaitetta. Oikeanpuoleisen kannattimen (A) tulee olla oikean takayhdystangon sisäpuolella. Vasemmanpuoleisen kannattimen (B) tulee olla vasemman takayhdystangon ulkopuolella.



- c) Kytke 2 kaapelia leikkuulaitteeseen.



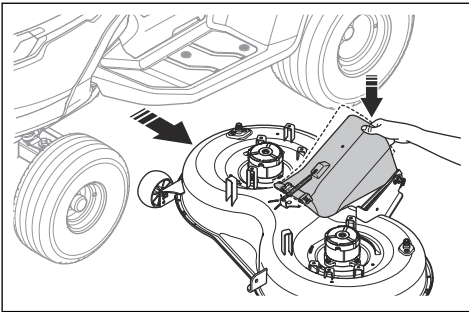
- d) Asenna runkotunnelin suojus. Katso kohta *Runkotunnelin kannen irrottaminen ja asentaminen sivulla 147.*

Keskikourun irrottaminen ja asentaminen

1. Kytke leikkuulaite pois käytöstä ja pysäytä tuote.
2. Käännä virtakytkin OFF-asentoon (O) ja poista virta-avain.
3. Irrota ruohonkerääjä.

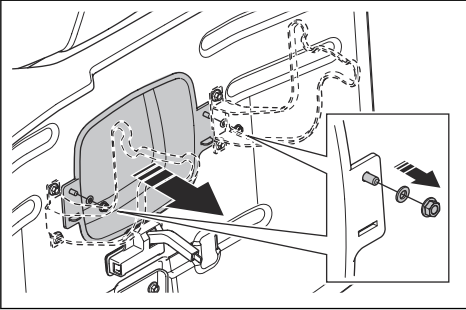
9. Siirrä leikkuukorkeuden säätövipu korkeimpaan asentoon.

10. Paina alempi kouru alas ja irrota leikkuulaite tuotteesta.



11. Asenna leikkuulaite päinvastaisessa järjestyksessä.

4. Irrota kaksi mutteria ja kaksi aluslevyä.



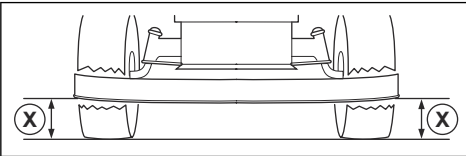
5. Vedä keskikouru ulos.
6. Asenna keskikouru päinvastaisessa järjestyksessä.

Leikkulaitteen vaakasuoruuden säätäminen

Leikkulaitteen sivuttaissäättö

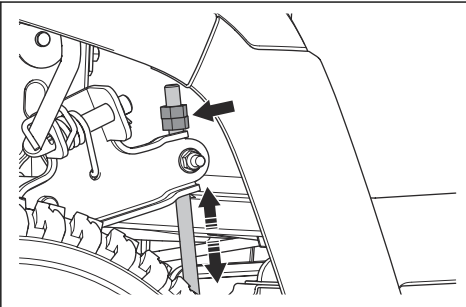
Jos leikkuukorkeus vaihtelee oikealla ja vasemmalla puolella, leikkuukorkeutta voi säätää.

1. Varmista, että kaikkien 4 renkaan rengaspaine on oikea. Katso kohta *Rengaspaine sivulla 146*.
2. Pysäköi tuote tasaiselle alustalle.
3. Käännä virtakytkin OFF-asentoon (O) ja poista virta-avain.
4. Aseta leikkulaite ylipään asentoon.
5. Mittaa etäisyys (X) leikkulaitteen alareunasta maahan vasemmalla ja oikealla puolella. Etäisyyden on oltava sama kummallakin puolella.



VAROITUS: Leikkulaitteen terät ovat teräviä ja voivat aiheuttaa vammoja. Käytä suojakäsineitä.

6. Avaa leikkuukorkeuden hakojen lukitusmutterit.



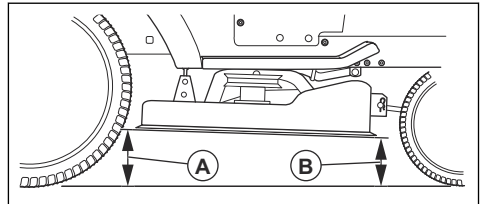
Huomautus: Leikkuukorkeuden haat sijaitsevat leikkulaitteen takana, takapyörien edessä.

7. Säädä leikkuukorkeuden hakojen muttereita, kunnes leikkulaitteen leikkuukorkeus on sama vasemmalla ja oikealla puolella.
 - a) Laske leikkulaitetta kääntämällä muttereita vastapäivään.
 - b) Nosta leikkulaitetta kääntämällä muttereita myötäpäivään.
8. Mittaa etäisyys uudelleen. Säädä, kunnes etäisyys on sama molemmilla puolilla.
9. Kiristä lukitusmutterit, kun sivuttaissäättö on valmis.
10. Leikkaa ruohoa ja tarkista tulokset. Säädä tarvittaessa.

Leikkulaitteen pitkittäissäättö

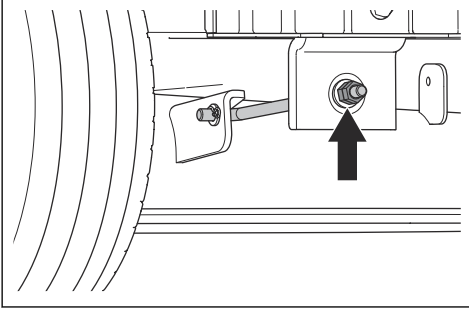
Leikkulaitteen on oltava vaakasuorassa sivusuunnassa ennen pitkittäissäättöä. Katso kohta *Leikkulaitteen sivuttaissäättö sivulla 149*.

1. Varmista, että kaikkien 4 renkaan rengaspaine on oikea. Katso kohta *Rengaspaine sivulla 146*.
2. Pysäköi tuote tasaiselle alustalle.
3. Käännä virtakytkin OFF-asentoon (O) ja poista virta-avain.
4. Aseta leikkulaite ylipään asentoon.
5. Mittaa etäisyys leikkulaitteen alareunasta maahan takaosassa (A) ja etuosassa (B). Etuosan etäisyyden on oltava 5–10 mm pienempi kuin takaosan.



VAROITUS: Leikkulaitteen terät ovat teräviä ja voivat aiheuttaa vammoja. Käytä suojakäsineitä.

6. Jos etuosaa on tarpeen säätää, löysää lukitusmutteria ja käännä etuyhdystangon mutteria.



Huomautus: Etuyhdystanko on tuotteen etuosassa, äänenvaimentimen takana.

- Laske leikkuulaitteen etuosaa kääntämällä mutteria vastapäivään.
- Nosta leikkuulaitetta kääntämällä mutteria myötäpäivään.
- Kiristä lukitusmutteri, kun etuosan säätö on valmis.

Terien tarkistaminen

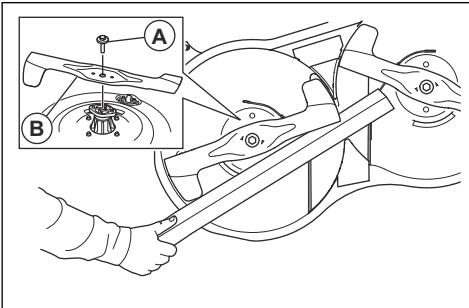


HUOMAUTUS: Vaurioituneet tai väärin tasapainotetut terät voivat vahingoittaa tuotetta. Vaihda vaurioituneet terät. Anna valtuutetun huoltoliikkeen hoitaa tylstyneiden terien teroittaminen ja tasapainottaminen.

- Irrota leikkuulaite. Katso kohdasta *Leikkuulaitteen irrottaminen ja asentaminen sivulla 147*.
- Katso, ovatko terät vaurioituneet ja kaipaavatko ne teroitusta.

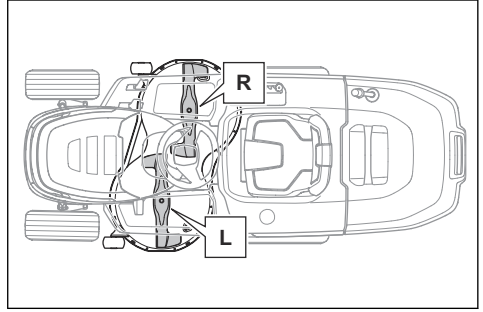
Terien vaihtaminen

- Irrota leikkuulaite. Katso kohta *Leikkuulaitteen irrottaminen ja asentaminen sivulla 147*.
- Lukitse terät puukiilalla.



- Irrota pultti (A) ja terä (B).

4. Asenna uusi vasen terä vasemmalle puolelle ja uusi oikea terä oikealle puolelle. Vasen terä on merkitty "Left"-merkinnällä ja oikea terä "Right"-merkinnällä.



HUOMAUTUS: Terillä on eri pyörimissuunnat. Oikea terä on asennettava oikealle puolelle ja vasen terä vasemmalle puolelle.



VAROITUS: Virheellinen terätyyppi voi saada leikkuulaitteen sinkoamaan esineitä ja aiheuttaa vakavia vammoja. Käytä vain kohdassa *Tekniset tiedot sivulla 159* mainittuja teriä.

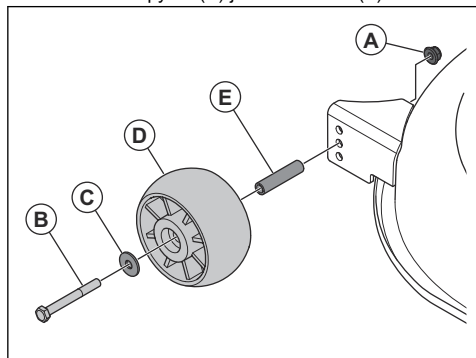
- Varmista, että terien taivutetut päät osoittavat ylöspäin.
- Kiristä pultit 58.5–69.5 Nm:n tiukkuuteen.
- Asenna leikkuulaite. Katso kohta *Leikkuulaitteen irrottaminen ja asentaminen sivulla 147*.

Maakosketuspyörien säätäminen

Maakosketuspyörät pitävät leikkuulaitteen oikeassa asennossa maata vasten ja estävät nurmikon leikkaamisen liian lyhyeksi useimmissa maasto-olosuhteissa. Maakosketuspyörät on säädetty oikein, kun ne jäävät hieman irti maasta leikkuulaitteen ollessa tarvittavalla leikkuukorkeudella.

- Pysäköi tuote tasaiselle alustalle.
- Käännä virtakytkin OFF-asentoon (O) ja poista virta-avain.
- Aseta leikkuulaite sopivaan leikkuukorkeuteen. Katso kohta *Leikkuukorkeuden asettaminen sivulla 140*.

4. Irrota mutteri (A), pultti (B), aluslevy (C), maakosketuspyörä (D) ja laakeriholkki (E).



5. Asenna maakosketuspyörä, laakeriholkki, pultti, aluslevy ja mutteri yhteen kolmesta aukosta.
6. Asenna kaikki maakosketuspyörät samalla tavoin.

Vianmääritys

Vianmäärityskaavio

Ongelma	Syy	Toimenpide
Näyttö ei käynnisty, kun virtakytkin on asennossa "I".	Akku on tyhjä.	Lataa akku. Katso kohta <i>Akun lataaminen sivulla 137</i> .
	Akku on lepotilassa.	Käynnistä akku painamalla käynnistyspainiketta kahden sekunnin ajan. Jos akku ei käynnisty, lataa akkua jatkuvasti, kunnes se on latautunut täyteen. Latausaika on pidempi, kun akku on lepotilassa.
	Tehon ohjausyksikön sulake on palanut.	Vaihda tehon ohjausyksikön sulake, katso kohta <i>Tehon ohjausyksikön sulakkeen vaihtaminen sivulla 146</i> . Jos ongelma jatkuu, ota yhteyttä Husqvarna-huoltoliikkeeseen.
	Näyttö tai näytön kaapeli on rikki.	Ota yhteyttä Husqvarna-huoltopisteeseen.
	Virtakytkin on rikki.	
Käyttötila ei käynnisty, kun käynnistyspainiketta painetaan.	Väärä käynnistysmenettely.	Varmista, että käytät oikeaa käynnistystapaa. Katso kohta <i>Tuotteen käynnistäminen sivulla 140</i> .
	Käynnistyspainiketta painetaan alle kahden sekunnin ajan.	Paina käynnistyspainiketta kahden sekunnin ajan. Näytön muutos osoittaa, että käyttötila on käytössä.
	Ohjauspaneeli on rikki.	Ota yhteyttä Husqvarna-huoltopisteeseen.




Ongelma	Syy	Toimenpide
Leikkuulaitteen moottorit eivät käynnisty.	Leikkuulaitetta ei ole kytketty käyttöön.	Kytke leikkuulaite. Katso kohta <i>Leikkuulaitteen kytkeminen käyttöön ja pois käytöstä sivulla 140.</i>
	Leikkuulaitteen kaapeli ei ole kytketty oikein.	Kytke leikkuulaite tuotteeseen. Katso kohta <i>Leikkuulaitteen irrottaminen ja asentaminen sivulla 147.</i>
	Leikkuulaite on täynnä ruohoa.	Puhdista leikkuulaite. Katso kohta <i>Tuotteen puhdistaminen sivulla 143.</i>
	Ruoho on liian pitkää.	Sääda leikkuukorkeus nurmikon mukaan.
	Leikkuulaitteen moottorien ohjauksyksikköjen lämpötila on liian korkea.	Pysäytä tuote ja odota, että lämpötila laskee. Käynnistä uudelleen 20 minuutin kuluttua.
	Peruutustoiminto (ROS) ei ole kytkettynä.	Kytke peruutustoiminto (ROS). Katso kohta <i>Peruutustoiminnon (ROS) käyttö sivulla 141.</i>
	Peruutustoiminto (ROS) kytketty, kun yrität käynnistää leikkuulaitteen uudelleen.	<ol style="list-style-type: none"> 1. Siirrä virtakytkin ON-asentoon (I). 2. Käynnistä käyttötila. 3. Kytke peruutustoiminto (ROS). 4. Kytke leikkuulaite.
	Leikkuulaitteessa on toimintahäiriö.	Kytke leikkuulaite pois. Jos ongelma jatkuu, pysäytä tuote ja aseta virtakytkin OFF-asentoon (O). Odota 5 minuuttia ennen kuin käynnistät tuotteen uudelleen. Jos ongelma jatkuu, ota yhteyttä Husqvarna-huoltoliikkeen.
		Tee vianmääritys näytössä. Katso kohta <i>Näytön LED-valojen signaalit sivulla 154.</i>
	Ruohon poistoaukkoon (jos käytössä) ei ole asennettu ruohonkerääjää tai muuta lisävarustetta.	Varmista, että ruohon poistoaukkoon (jos käytössä) on asennettu ruohonkerääjää tai muu lisävaruste.
	Akun varaus on alhainen ja terät ovat pysähtyneet virran säästämiseksi. Katso kohta <i>Akun merkivalo sivulla 138.</i>	Lataa akku. Katso kohta <i>Akun lataaminen sivulla 137.</i>
	Leikkuulaitteen moottorit ovat rikki.	Ota yhteyttä Husqvarna-huoltopisteeseen.
	Leikkuulaitteen moottorien ohjauksyksiköt ovat rikki.	
Leikkuulaitteen johdossa ei ole virtaa.		








Ongelma	Syy	Toimenpide
Akku ei lataudu. Akkulatorin pistotokkeen yläpuolella olevat merkivalot eivät syty.	Akkulatoria ei ole kytketty oikein pistorasiaan tai tuotteeseen.	Varmista, että akkulatori on kytketty oikein. Katso kohta <i>Akun lataaminen sivulla 137</i> .
	Akkulatorin virtakytkin on asetettu OFF-asentoon.	Aseta akkulatorin virtakytkin ON-asentoon.
	Akkulatori on rikki.	Irrota akkulatori ja ota yhteyttä Husqvarna-huoltoliikkeeseen.
	Sisäinen virhe.	
	Pistorasia on rikki.	Liitä akkulatori pistorasiaan, jonka jännite ja taajuus ovat tyyppikilven mukaisia.
Akku ei lataudu. Akkulatorin pistotokkeen yläpuolella olevat merkivalot vilkkuvat punaisina.	Lämpötila ei ole latauslämpötila-alueella.	Odota, kunnes akun lämpötila on sallitun vaihteluvälin rajoissa. Katso kohta <i>Akun lataaminen sivulla 137</i> . Katso, onko näytössä varoitussymboleita. Katso kohdat <i>Näytön LED-valojen signaalit sivulla 154</i> ja <i>Näytön varoitusvalo sivulla 132</i> .
	Akku on rikki.	Irrota akkulatori ja ota yhteyttä Husqvarna-huoltoliikkeeseen.
	Sisäinen virhe.	
Akku ei lataudu. Akkulatorin liitännän yläpuolella olevat merkkivalot osoittavat akun varaustilan keltaisella.	Akun lämpötila on sallittua latauslämpötila-aluetta korkeampi tai alhaisempi.	Varmista, että laturi ja tuote ovat paikassa, jonka lämpötila on sallitulla latauslämpötila-alueella. Katso kohta <i>Akun lataaminen sivulla 137</i> . Lataus käynnistyy automaattisesti laturin ollessa kytketty ja akun lämpötilan ollessa sallitulla latauslämpötila-alueella. Jos ongelma jatkuu, ota yhteys Husqvarna-huoltoliikkeeseen.
Tuote tärisee, kun leikkuulaite on käytössä.	Terät ovat löystyneet tai vaurioituneet.	Tarkista terät. Katso kohta <i>Terien tarkistaminen sivulla 150</i> . Jos ongelma jatkuu, ota yhteys Husqvarna-huoltoliikkeeseen.
	Yksi tai useampi terä on asennettu väärin tai epätasapainossa.	
	Leikkuulaitteen moottori on löysällä.	
Tuote tärisee, kun leikkuulaite ei ole käytössä.	Yksi tai useampi pyörä on löysällä.	Tarkasta silmämääräisesti. Jos ongelma jatkuu, ota yhteyttä Husqvarna-huoltoliikkeeseen.
	Tuotteen rengas on puhjennut.	
	Tuotteessa on löysiä ruuveja.	
	Ajomoottori on löysällä.	
Tuote pysähtyy, kun tuotteella yritetään peruuttaa.	Peruutustoiminto (ROS) ei ole kytketty.	Kytke peruutustoiminto (ROS). Katso kohta <i>Peruutustoiminnon (ROS) käyttö sivulla 141</i> .



Ongelma	Syy	Toimenpide
Leikkuutullos ei ole tyydyttävä.	Terät ovat tylsät.	Tarkista terät kulumien ja vaurioiden varalta. Katso kohta <i>Terien tarkistaminen sivulla 150.</i>
	Ruoho on märkää tai pitkää.	Katso kohta <i>Hyvän leikkuutuloksen saavuttaminen sivulla 142.</i>
	Leikkuulaite ei ole maanpinnan suunnassa.	Säädä leikkuulaitteen vaakasuoruutta. Katso kohta <i>Leikkuulaitteen vaakasuoruuden säätäminen sivulla 149.</i>
	Leikkuulaitteessa on ruohotukos.	Puhdista leikkuulaite. Katso kohta <i>Tuotteen puhdistaminen sivulla 143.</i>
	Keskikourussa (jos käytössä) on ruohotukos.	Poista keskikourun ruohotukos.
	Leikkuulaitteen ilmareiät ovat tukossa.	Puhdista leikkuulaite. Katso kohta <i>Leikkuulaitteen puhdistus sivulla 144.</i>
	Oikean ja vasemman puolen renaspaine on erilainen.	Varmista, että kaikkien renkaiden rengaspaine on oikea. Katso kohta <i>Tekniset tiedot sivulla 159.</i>
	Tuotetta käytetään liian suurella nopeudella.	Katso kohta <i>Hyvän leikkuutuloksen saavuttaminen sivulla 142.</i>
	Moottorin käyntinopeus on liian hidas.	Katso kohta <i>Hyvän leikkuutuloksen saavuttaminen sivulla 142.</i>

Näytön LED-valojen signaalit

Näytön LED-valot antavat signaalin, jos koneessa ilmenee vika tai jos käyttöolosuhteita ei noudateta. Katso kohta *Käyttöolosuhteet sivulla 131.*

Symboli	Nimi	Näky näytössä	Syy/korjaustoimenpide
	Läsnäolon tunnistin (OPC)	Symboli näkyy.	Käynnistys on estetty, koska kuljettaja on noussut istuimelta.
		Symboli vilkkuu.	Käyttäjä on noussut istuimelta käyttötilan aikana.
	Sähkötoimisen seisontajarrun ilmaisin	Symboli näkyy.	Sähkötoiminen seisontajarru on kytketty.
		Symboli vilkkuu.	Sähkötoiminen seisontajarru on vapautettu. Käynnistys on estetty. Katso kohta <i>Tuotteen käynnistäminen sivulla 140.</i>
	Terien kytken ilmaisin	Symboli näkyy.	Leikkuulaite on käytössä.
		Symboli vilkkuu muutaman sekunnin ajan.	Leikkuulaite on käytössä. Käynnistys on estetty. Katso kohta <i>Tuotteen käynnistäminen sivulla 140.</i>

Symboli	Nimi	Näky näytössä	Syy/korjaustoimenpide
	Varoitusvalo	Symboli näkyy.	Tuotteessa on kriittinen toimintahäiriö. Pysäytä tuote ja siirrä virtakytkin OFF-asentoon (O). Odota viisi minuuttia ennen kuin käynnistät tuotteen uudelleen. Jos ongelma jatkuu, ota yhteyttä Husqvarna-huoltoliikkeeseen.
		Symboli vilkkuu.	Tuotteessa on toimintahäiriö. Katso lisätietoja tästä näytön symbolien yhdistelmän perusteella.
 	Virhe terien kytkennässä	Symbolit vilkkuvat.	Leikkuulaitteen moottorin tai leikkuulaitteen moottorin ohjauksyksikön lämpötila on liian korkea. Vapauta leikkuulaite ja odota, että lämpötila laskee. Jos ongelma jatkuu, ota yhteyttä Husqvarna-huoltoliikkeeseen. Leikkuulaitteen moottorissa tai leikkuulaitteen moottorin ohjauksyksikössä on toimintahäiriö. Kytke leikkuulaite pois. Jos ongelma jatkuu, pysäytä tuote ja odota viisi minuuttia, ennen kuin käynnistät tuotteen uudelleen. Jos ongelma jatkuu, ota yhteyttä Husqvarna-huoltoliikkeeseen.
	Valmiustilan ilmaisin	Symboli näkyy.	Tuote on käyttötilassa.
		Symboli vilkkuu.	Tuote on joutokäyntitilassa.
 	Valmiustilavirhe	Symbolit vilkkuvat.	Käynnistys on estetty, koska eteenpäinajon poljinta tai taaksepäinajon poljinta painetaan. Katso kohta <i>Tuotteen käynnistäminen sivulla 140.</i>
	Akun varaustason ilmaisin	Neljä LED-valoa vilkkuvat peräkkäin.	Akkua ladataan. Käynnistys on estetty, koska laturi on kytketty. Katso kohta <i>Tuotteen käynnistäminen sivulla 140.</i>

Symboli	Nimi	Näky näytössä	Syy/korjaustoimenpide
	Akkuvaroitus	Akun varaustason ilmaisimen LED 1 ja varoitusvalo vilkkuvat.	Akku on tyhjä. Lataa akku. Katso kohta <i>Akun lataaminen sivulla 137</i> .
		Akun varaustason ilmaisimen LED 1 ja LED 4 ja varoitusvalo vilkkuvat.	Akun lämpötila on suositeltua korkeampi. Pysäytä tuote ja siirrä virtakytkin OFF-asentoon (O). Odota, että akun lämpötila laskee, ennen kuin käynnistät tuotteen uudelleen. Jos ongelma jatkuu, ota yhteyttä Husqvarna-huoltoliikkeeseen.

Kuljettaminen, säilyttäminen ja hävittäminen

Kuljettaminen

- Tuote on painava ja voi aiheuttaa ruhjevammoja. Ole varovainen, kun lastaat sitä ajoneuvoon tai perävaunuun tai purat sitä ajoneuvosta tai perävaunusta.
- Käytä tuotteen kuljettamiseen hyväksytyä perävaunua.
- Varmista, että tunnet paikalliset liikennesäädökset ennen tuotteen kuljettamista perävaunussa tai tieliikenteessä.
- Aseta leikkuulaite ylipään asentoon helpottaaksesi tuotteen lastaamista perävaunuun.

Tuotteen hinaaminen

Jos haluat siirtää tuotetta virta katkaistuna, sähkötoimisen seisontajarrun on oltava vapautettuna.

1. Kytke sähkötoimisen seisontajarru pois käytöstä. Katso kohdasta *Tuotteen siirtäminen käsin sivulla 139*.
2. Hinaa tuotetta vain hitaalla nopeudella ja lyhyitä matkoja.

Tuotteen turvallinen kiinnittäminen kuljetusta varten



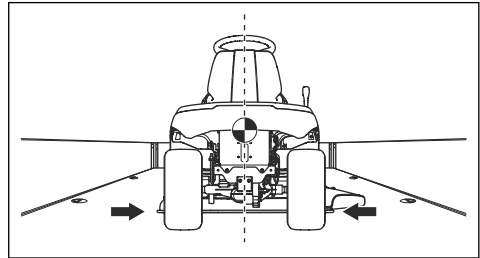
VAROITUS: Ennen kuin kiinnität tuotteen, lue turvallisuutta käsittelevä luku niin, että ymmärrät sen sisällön. Katso *Turvallisuus sivulla 127*.



VAROITUS: Seisontajarru ei riitä tuotteen lukitsemiseen kuljetuksen ajaksi. Kiinnitä tuote tiukasti kuljetusvälineeseen.

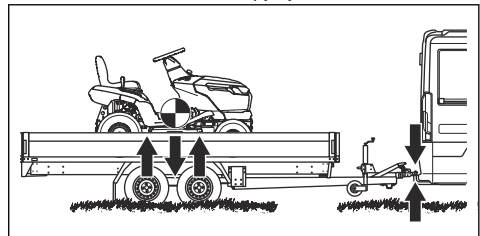
Varusteet: Kaksi hyväksyttyä hihnaa ja neljä kiilaa.

1. Pysäköi tuote keskelle kuljetusvälinettä.



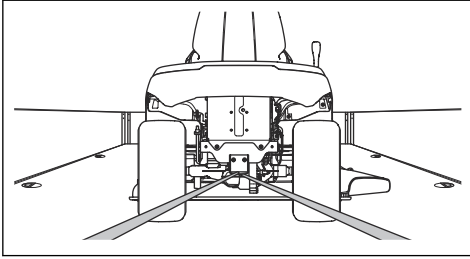
HUOMAUTUS: Jos tuote peitetään kuljetuksen ajaksi, anna tuotteen jäähtyä ennen sen peittämistä.

2. Varmista, että tuotteen painopiste on kuljetusajoneuvon pyörän akselin yläpuolella. Jos tuotetta kuljetetaan peräkärryissä, varmista, että vetokoukkuun kohdistuva pystyvoima on oikea.

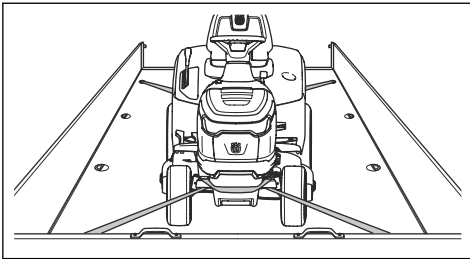


3. Kytke seisontajarru.
4. Poista kaikki irralliset esineet.

5. Kiinnitä ensimmäinen hihna vetokoukkuun.



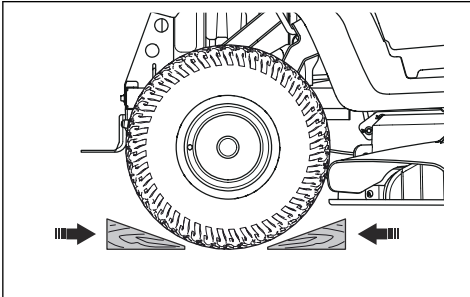
6. Kiristä hihnaa taaksepäin ja kiinnitä tuote kuljetusvälineeseen.



8. Kiinnitä hihna kuljetusvälineeseen.

9. Kiinnitä tuote kuljetusvälineeseen kiristämällä hihna kuljetusvälineen etuosaa päin.

10. Aseta kiilat takapyörän eteen ja taakse.



Akkujen kuljetus

- Koneen mukana toimitetut 48 V:n akut noudattavat vaarallisten aineiden lainsäädännön määräyksiä.
- Pakkausta ja merkintöjä koskevia erityismääräyksiä on noudatettava, kolmansien osapuolten tai huoltusijoiden järjestämässä tavarakuljetuksessa.
- Keskustelee erityiskoulutuksen saaneen vaarallisten aineiden asiantuntijan kanssa ennen tuotteen lähettämistä. Noudata kaikkia kansallisia määräyksiä.
- Teippaa paljaat liittimet asettaessasi akun pakettiin. Aseta akku pakettiin tiukasti niin, ettei se pääse liikkumaan.

Säilytys

Valmistele tuote kauden jälkeistä varastointia sekä yli 30 päivän varastointia varten.



VAROITUS: Poista ruoho, lehdet ja muut syttyvät materiaalit tuotteesta, jotta tulipalon vaara pienenee. Anna tuotteen jäähtyä ennen varastointia.

- Siirrä virtakytkin OFF-asentoon (O).
- Puhdista tuote. Katso kohta *Tuotteen puhdistaminen sivulla 143*. Korjaa maalivauriot, jotta kone ei ala ruostua.
- Tarkista, onko tuotteessa kuluneita tai vaurioituneita osia, ja kiristä löystyneet ruuvit ja mutterit.
- Lataa akku täyteen ennen säilytystä. Varmista, että akkujen varaustaso on vähintään 50 % säilytyksen aikana.

Huomautus: Akku voi siirtyä lepotilaan, kun tuote on varastossa tai varaus on hyvin vähissä. Käynnistä akku painamalla käynnistypainiketta 2 sekunnin ajan. Jos akku ei käynnisty, lataa akkua jatkuvasti, kunnes se on latautunut täyteen. Latausaika on pidempi, kun akku on lepotilassa.

- Voitele kaikki voitelunipat, liitokset ja akselit.
- Säilytä tuotetta puhtaassa ja kuivassa paikassa. Aseta tuotteen päälle suojus.

Huomautus: Tuotteen säilytyksen ja kuljetuksen aikaiseen suojaamiseen sopivan suojaiteen voi hankkia jälleenmyyjältä.

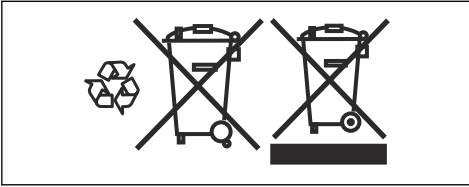
- Säilytä tuotetta lukitussa varastossa, jonne lapset ja asiattomat henkilöt eivät pääse.
- Säilytä tuotetta ja virtalähdettä kuivassa paikassa, jossa lämpötila ei laske pakkasen puolelle.
- Jos aiot käyttää tuotetta, säilytä sitä paikassa, jossa ympäristön lämpötila on 0 °C...50 °C ja 32...122 °F. Jos et aio käyttää konetta, voit säilyttää sitä paikassa, jossa ympäristön lämpötila on -20 °C...50 °C ja -4...122 °F.
- Suojaa tuote auringonvalolta.
- Älä säilytä tuotetta paikassa, jossa on staattista sähköä.

Akun ja akkularurin hävittäminen

Tuotteessa tai sen pakkauksessa olevat symbolit osoittavat, ettei tuotetta saa hävittää kotitalousjätteen mukana. Se on sen sijaan toimitettava asianmukaiseen sähkö- ja elektroniikkalaitteiden keräyspisteeseen.

Varmistamalla tuotteen asianmukaisen hävittämisen autat taistelussa mahdollisia negatiivisia ympäristövaikutuksia vastaan, joita tämän tuotteen virheellisestä hävittämisestä koituisi. Lisätietoja tämän laitteen kierrätyksestä saat ottamalla yhteyden

kotikuntasi viranomaisiin, jätehuoltoon tai laitteen myyneeseen liikkeeseen.



Hävittäminen

- Kemikaalit voivat olla vaarallisia, eikä niitä saa kaataa maahan. Hävitä käytetyt kemikaalit aina viemällä ne huoltoliikkeeseen tai asianmukaiseen keräyspisteeseen.
- Kun tuote tulee elinkaarensa päähän, toimita se jälleenmyyjälle tai asianmukaiseen keräyspisteeseen.
- Öljy ja akku voivat aiheuttaa haitallisia ympäristövaikutuksia. Noudata paikallisia kierrätysvaatimuksia ja säädöksiä.
- Älä hävitä akkua kotitalousjätteen mukana.
- Toimita akku Husqvarna-huoltoliikkeeseen tai vie se käytettyjen akkujen keräyspisteeseen.

Tekniset tiedot

Tekniset tiedot

Mitat	
Leveys ilman leikkuulaitetta, mm	916
Leveys leikkuulaitteen kanssa, mm	990
Korkeus, mm	1 100
Pituus ilman ruohonkerääjää, mm	1 850
Pituus ruohonkerääjän kanssa, mm	2 290
Paino, mukaan lukien leikkuulaite ja akku, kg	194
Ruohonkerääjän tilavuus, litraa	250
Akseliväli, mm	1152
Raideväli edessä, mm	730
Raideväli takana, mm	700
Rengaspaine edessä, kPa / bar / PSI	150/1,5/21,76
Rengaspaine takana, kPa / bar / PSI	100 / 1 / 14,5
Eturenkaat	15×6-6
Takarenkaat	18×8,5-8
Enimmäiskaltevuus, astetta	10
Hinausvarusteiden enimmäispaino, 10° kaltevuus, kg	100
Vetokoukun sallittu enimmäispystyvoima, N / kg	250/25
Vetokoukun sallittu enimmäisvaakavoima, N / kg	250/25
Ajomoottori	
Moottorityyppi	Harjaton tasavirtamoottori
Jännite, V	48
Moottorin nimellisteho, kW	1,5
Moottorin enimmäiskierrosnopeus, r/min	3 500
Voimansiirto	
Tuotemerkki	LINIX
Rasvamäärä, l	0,12
Enimmäisnopeus eteenpäin, km/h	10
Enimmäisperuutusnopeus, km/h	6
Sähköjärjestelmä	
Tyyppi	48 V, DC, miinusmaadoitus
Pääsulake, A	80

Leikkuulaitteen sulake, A	80
Tehon ohjausyksikön sulake, A/V	3/58
Lampun tyyppi	12 V, 18 W
Leikkulaite	
Leikkuuleveys, mm	950
Leikkuulaitteen moottorin teho, kW	2×0,9
Leikkuukorkeus, 6 asentoa, mm	25–100
Melupäästöt ¹⁹	
Äänentehotaso, mitattu dB(A)	99
Äänitehotaso, taattu dB(A)	100
Äänitasot ²⁰	
Äänenpainetaso käyttäjän korvan tasalla, dB(A)	87
Tärinätasot ²¹	
Tärinätaaso ohjauspyörässä, m/s ²	1,2
Tärinätaaso istuimella, m/s ²	2,0
Terät	
Terän pituus, mm	483
Tuotenumero, vasen terä	537 67 41-08
Tuotenumero, oikea terä	537 67 40-08
Tuotenumero, silppurisarja (lisävaruste) ²²	547 55 58-01
Tuotenumero, vasen silppuava terä (lisävaruste) ²³	537 67 43-08
Tuotenumero, oikea silppuava terä (lisävaruste) ²⁴	537 67 44-08



VAROITUS: Käytä vain tässä käyttöohjeessa mainittuja leikkuulaitteita. Leikkuulaitteet, joita ei ole hyväksytty käytettäväksi tämän tuotteen kanssa, voivat singota esineitä kovalla vauhdilla ja aiheuttaa vakavia vammoja.

Kontrollipisteet	
Leikkuupöydän vaakasuoruus leikkuukorkeuden ollessa asennossa 1	5–10 mm / 0.197–0.394 in.

¹⁹ Melupäästö ympäristöön äänitehona (L_{WA}) EY-direktiivin 2000/14/EY mukaisesti mitattuna.

²⁰ Äänenpainetaso standardin EN ISO 5395 mukaan. Ilmoitetuilla tiedoilla äänenpainetasosta tyypillinen tilastollinen hajonta (vakiopoikkeama) on 3,0 dB (A).

²¹ Tärinätaaso standardin EN ISO 5395 mukaan. Tärinätaason ilmoitettujen tietojen tyypillinen tilastollinen hajonta (keskihajonta) on 1,5 m/s² (ohjauspyörä) ja 1,5 m/s² (istuin).

²² Silppurisarja sisältää terät, silppurin tulpan ja osat kokoamista varten.

²³ Käytä terää vain kaikkien silppurisarjan 547 55 58-01 osien kanssa.

²⁴ Käytä terää vain kaikkien silppurisarjan 547 55 58-01 osien kanssa.

Kontrollipisteet	
Leikkuukorkeuden säätö asennossa 1	25 ± 2 mm / 0.98 ± 0.079 in.

Hyväksytyt akut

Käytä tässä tuotteessa vain alkuperäisiä -akkuja.

Akku	EM-5240Li
Tuotenumero	598 84 43-01
Tyyppi	Litiumioni
Akun kapasiteetti, Ah	38,5
Nimellisjännite, V	50,4
Paino, kg/lbs	17/38

Hyväksytyt akkulaturit

Akkulaturi	PS300C (sisältyy)	PS900C (valinnainen)
Tulojännite, V	220–240	220–240
Tulovirta, A	1,8	4,5
Taajuus, Hz	50	50
Teho, W	300	900
Lähtöjännite, V	58	58
Lähtövirta, A	5,3	15,5

Huolto

Tarkastuta kone vuosittain valtuutetussa huoltoliikkeessä. Näin varmistat, että tuote pysyy turvallisena ja että se on huippukunnossa sesonkiaikana. Huollot ja kunnostukset kannattaa tehdä talvella.

Jos tilaat varaosia, kerro koneen ostovuosi, malli, tyyppi ja sarjanumero.

Käytä vain alkuperäisiä varaosia.

Vaatimustenmukaisuusvakuutus

EU-vaatimustenmukaisuusvakuutus

Me, Husqvarna AB, SE 561 82 Huskvarna, RUOTSI,
Puh. +46 36 146 500 vakuutamme täten, että oheinen
tuote:

Kuvaus	Ajoruhonleikkuri
Tuotemerkki	Husqvarna
Tyyppi/malli	TC 100i
Tunniste	Sarjanumero alkaen 2023

vastaavat täysin seuraavien EU:n direktiivien ja
asetusten vaatimuksia:

Direktiivi/asetus	Kuvaus
2006/42/EC	Konedirektiivi
2014/30/EU	EMC-direktiivi
2000/14/EC	Melupäästäödirektiivi
2011/65/EU	Direktiivi tiettyjen vaarallisten aineiden käytön rajoittamisesta sähkö- ja elektroniikkalaitteissa

ja että asiassa sovelletaan seuraavia
standardeja ja/tai teknisiä tietoja: EN ISO
12100:2010, EN ISO 5395-1:2013+A1:2018,
EN ISO 5395-3:2013+A1:2017+A2:2018, EN
62841-1:2015/AC:2015/A11:2022, EN ISO
14982:2009, EN 61000-6-2:2005, EN
61000-6-3:2007+A1:2011+AC:2012, EN 50665:2017,
EN IEC 63000:2018.



Ilmoitettu tarkastuslaitos: 0197, TÜV Rheinland
LGA Products GmbH, Tillystrasse 2, 90431
Nürnberg, Germany vakuuttaa yhdenmukaisuuden
neuvoston direktiivin 2000/14/EY mukaisesti,
vaatimustenmukaisuuden arviointimenettely: liite VI.

Katso lisätietoja melupäästöistä osiosta *Tekniset tiedot*
sivulla 159.

Huskvarna, 2024-01-30

Claes Losdal, kehityspäällikkö/puutarhatuotteet,
Husqvarna AB

Teknisestä dokumentaatiosta vastaava edustaja

Husqvarna®

www.husqvarna.com

Bruksanvisning i original
Originale instruktioner
Originale instruksjoner
Alkuperäiset ohjeet

1143705-10



2024-05-21