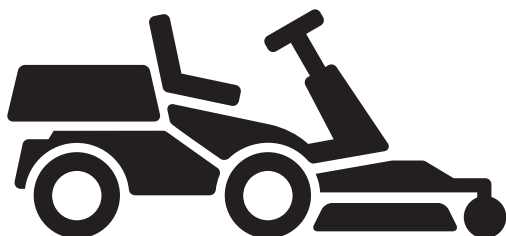




Husqvarna®



R 316TX, R 316TX AWD, R 316TsX AWD

ET	Kasutusjuhend	2-42
LV	Lietošanas pamācība	43-84
LT	Operatoriaus vadovas	85-125
JA	取扱説明書	126-167

Sisukord

Sissejuhatus.....	2	Transportimine, hoiulepanek ja utiliseerimine.....	33
Ohutus.....	8	Tehnilised andmed.....	36
Kokkupanek.....	13	Hooldus.....	41
Töö.....	15	Vastavusdeklaratsioon.....	42
Hooldamine.....	19	Registreeritud kaubamärgid.....	42
Veaotsing.....	31		

Sissejuhatus

Tarne-eelne ülevaatus ja tootenumbrid

Märkus: Sellele seadmele on tehtud tarne-eelne ülevaatus. Edasimüüja peab teile andma allkirjastatud tarne-eelse ülevaatusdokumendi koopia.

Husqvarna hooldustöökoja kontaktandmed:	
See kasutusjuhend kuulub toote juurde, mille tootenumber/seerianumber on:	
/	
Mootor:	
Jõuülekanne:	

Toote kirjeldus

Toode on murutraktor. Edasisõidu ja tagurdamise pedaalid võimaldavad reguleerida kiirust sujuvalt. Tunniarvesti näitab seadme kasutamisele kulunud aega. Tootel on esituled ja toodet kasutatakse BioClipi süsteemiga Combi-lõikeosadega. Mudelitel R 316TX AWD ja R 316TsX AWD on nelivedu (AWD).

Kasutusotstarve

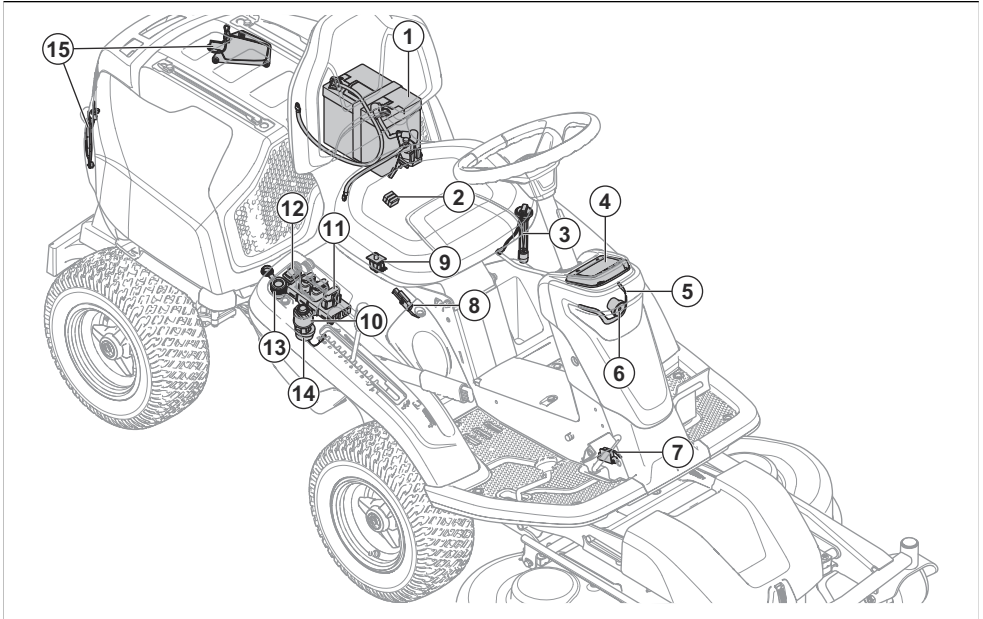
Toode on mõeldud muru niitmiseks lagedatel ja tasastel aladel elamupiirkondades ja aedades. Lisatarvikute

paigaldamisel saab toodet kasutada ka muude tööde tegemiseks. Lisateabe saamiseks olemasolevate lisatarvikute kohta pöörduge Husqvarna edasimüüja poole.

Kindlustage oma seade.

Kindlustage kindlasti oma uus seade. Küsimuste korral pöörduge kindlustusseltsi poole. Soovitame sõlmida täiskindlustuslepingu, mis katab kolmandad osapooled, tulekahju, kahjustused, varguse ja hüvitamise.

Elektrisüsteemi ülevaade



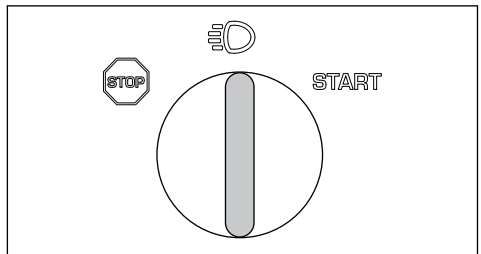
1. Aku
2. Peakaitse
3. Kütuseandur
4. Ekraan
5. Töötuli
6. Kaugtuli
7. Mikrolüliti, seisupidur
8. Tõstehoova mikrolüliti
9. Kasutaja kohaloleku kontroll (OPC)
10. Süütelukk / esitulede lüliti
11. Niiduki juhtmoodul
12. Kaugtulede lüliti
13. 12 V pistikupesa
14. Sumisti
15. Tagatuled

Husqvarna Connect on mobiilsideseadmetele mõeldud tasuta rakendus. Rakendus Husqvarna Connect annab teie Husqvarna tootele lisafunktsionaalsuse:

- Täiendav tooteteave.
- Toote osade ja hoolduse alane teave ja abi.

Esi- ja tagatuled

Esituledeks on töötuled ja kaugtuled. Tagatuled on gabariidituled. Töötule ja tagatule sisselülitamiseks keerake süütevõti tulede asendisse. Pärast mootori seiskumist jäävad töötuled põlema 3 minutiks.



Niiduki juhtmoodul

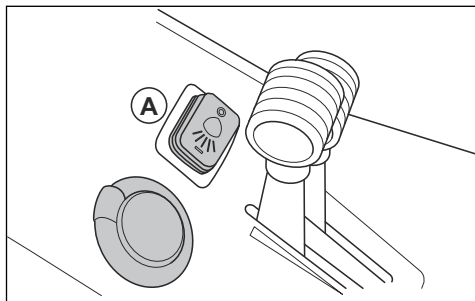
Tootel on niiduki juhtmoodul, mis annab kasutajale toote kohta teavet. Teave kuvatakse armatuurilaua ekraanil. Vt jaotist *Ekraan lk 6*.

Niiduki juhtmoodul võimaldab hooldusesindusel luua hooldustööde tegemisel tootega ühendus.

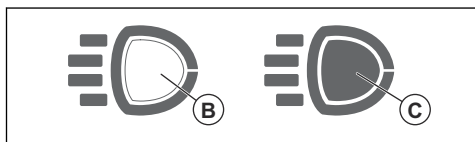
Husqvarna Connect

Tootel on *Bluetooth®*-i traadita side tehnoloogia ja see saab luua ühenduse mobiilsideseadmetega, millesse on paigaldatud rakendus Husqvarna Connect. Rakendus

Kaugtulede süütamiseks või kustutamiseks vajutage lülitit (A).



Kui tööted ja tagatuled põlevad, on ekraanil kuvatud esitulede tähis (B). Kui kaugtuled põlevad, on ekraanil kuvatav täidetud esitulede tähis (C).



Pistikupesa

Pistikupesa pingeline on 12 V. Pistikupesa on varustatud kaitsmega, vt *Tehnilised andmed lk 36*.

Pistikupesa saab juhtpaneelil asuva lülitiga sisse ja välja lülitada.

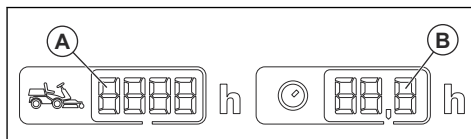
Tunniarvesti

Toote ekraanil on 2 tunniarvestit. Tunniarvestid näitavad, mitu töötundi on mootoril kokku (A) ja vastava tööperioodi jooksul (B). Tunniarvesti tööperioodi kohta kuvatav viimane number näitab kümnendikku tunnist (6 minutit).

Tunniarvesti ei registreeri aega, kui süüde on küll sisse lülitatud, kuid mootor ei tööta.

Märkus: Tundide koondarvesti (A) näitab ainult täistunde.

Märkus: Tööperiood on aeg, mille vältel mootor on 1 päeva jooksul töötanud. Uus tööperiood algab, kui mootor on olnud vähemalt 6 h välja lülitatud.

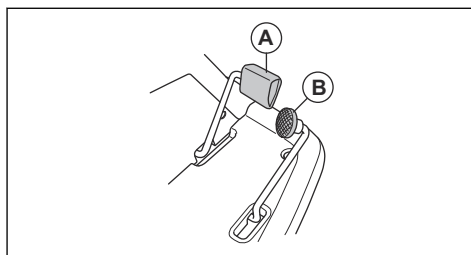


Kasutaja kohaloleku kontroll (OPC)

Kui kasutaja tõuse istmelt püsti, siis rakendatakse OPC. Mootor seiskub ja jõuülekanne lõiketeradele katkestatakse, kui lõiketerad töötavad või seisupidurit ei rakendata. Vt jaotist *Käivitustingimused lk 10*.

Edasisõidu ja tagurdamise pedaalid

Kiirust saab järk-järgult reguleerida kahe pedaaliga. Vasakpoolset pedaalit (A) kasutatakse edasisuunas liikumiseks ja parempoolset pedaalit (B) tagasisuunas liikumiseks. Pedaalide vabastamisel pidurdatakse seadme liikumist.



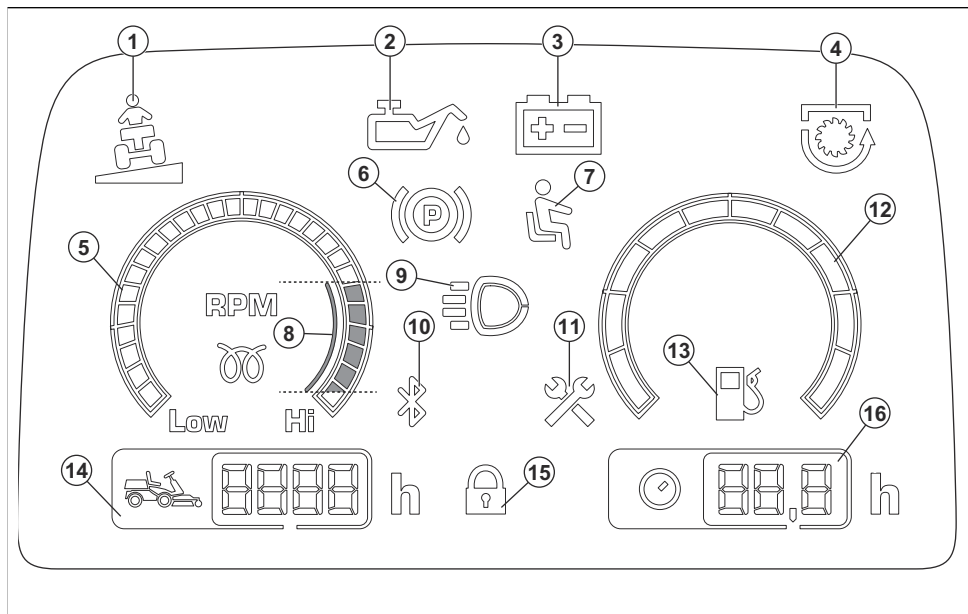
Lõikeosa

Selle toote lõikeosad on BioClipiga Combi-lõikeosad. BioClip lõikab rohu väetiseks. Combi-lõikeosa on võimalik kasutada ka ilma BioClipita. Ilma BioClipita kasutamisel paisatakse lõigatud rohi seadme taha.

Ekraan

Armatuurilaua ekraanil kuvatakse toote olekuteave.

Märkus: Ekraanikuva võib mudeliti erineda.



1. Kallaku indikaator
2. Õlisurve indikaator
3. Aku laetustaseme indikaator
4. Jõuvõtvõlli indikaator
5. Tahhomeeter
6. Seisupiduri näidik
7. Kasutaja kohaloleku kontroll (OPC)
8. Soovitatud mootori pöörlemiskiirus toote kasutamise ajal.
9. Töötule või kaugtule indikaator
10. Bluetooth®
11. Hoolduse indikaator
12. Kütusenäidik (ainult R400 sari)
13. Madala kütusetaseme näidik
14. Kogu tööaeg
15. Digitaalne lukk
16. Tööperioodi kestus

Sümbolid tootel



HOIATUS! Hooletu või väär käsitsemine võib põhjustada ohtlikke kehavigastusi või surma kasutajale või juuresolijatele.



Enne toote kasutamist lugege kasutusjuhend hoolikalt läbi ja veenduge, et kõik juhised oleksid täiesti arusaadavad.



Pöörlevad löiketerad. Mootori töötamise ajal hoidke kehaosad kattedest eemal.



Hoiatus: pöörlevad osad. Hoidke kehaosad eemal.



Olge ettevaatlik – lenduvad esemed ning tagasipõrkumise oht.



Ärge kunagi kasutage seadet, kui läheduses viibib inimene, eelkõige lapsi või loomi.



Vaadake seadme taha nii enne tagurdamise alustamist kui ka tagurdamise ajal.



Ärge kunagi niitke nii, et sõidate otse üle nõlva. Ärge niitke ala, mille kalle ületab 10°. Vt jaotist *Muru niitmine kallakutel lk 11*.



Ärge kunagi lubage seadmele kaassõitjaid.



Niitmine ettesuunas.

N

Tühikäik.



Niitmine tagasisuunas.



Seisupidur.



See toode vastab kehtivatele EÜ direktiividele.



Müraemissioonile viitav keskkonnasilt vastavalt ELi ja UK direktiividele ja määrustele ja Uus Lõuna-Walesi õigusaktile „Protection of the Environment Operations (Noise Control) Regulation 2017“. Toote garanteeritud helivõimsuse taseme andmed leiata jaotisest *Tehnilised andmed lk 36* ja sildilt.



Kandke alati heakskiidetud kõrvaklappe.



Seisake mootor.

START

Käivitage mootor.



Mootori kiirus – kiire.



Mootori kiirus – aeglane.



Kütus.



Suurim lubatud etanoolikogus 10%.



Lõikekõrgus.



Lõikekõrguse hoova hooldusasend.



Lõiketerad on sisse lülitatud.



Lõiketerad on välja lülitatud.



Veosüsteemi sisse- ja väljalülitamine.



Õlitase.



Lõikeosa hooldusasend.



Lõikeosa tööasend.



Skannitav kood

aaaannxxxx

Mudeli andmesilt näitab seerianumbrit. **aaaa** on tootmisaasta ja **nn** on tootmisnädal.

Märkus: Ülejäänud seadmel toodud sümbolid/ tähised vastavad teatud riikides kehtivatele sertifitseerimisnõuetele.

Euro V heitmed



HOIATUS: Mootori igasugune modifitseerimine, muutmine või rikkumine tühistab toote EL-i tüübikinnituse.

Toote kahjustused

Me ei vastuta meie tootele tekitatud kahjude eest, kui:

- toodet on valesti parandatud;
- toote parandamisel on kasutatud osi, mis ei ole tootja poolt valmistatud või heaks kiidetud;
- tootel on kasutatud tarvikut, mis ei ole tootja poolt valmistatud või heaks kiidetud;
- toodet ei ole parandatud volitatud hoolduskeskuses või volitatud isiku poolt.

Tugi

Toote kohta toe saamiseks avage veebisaidi toejaotis, et saada juurdepääs juhistele, tõrkeotsingu juhenditele või kasutada Husqvarna iseteenindust ja tooteassistenti (kui see on teie turul saadaval). Toote täiendava klienditoe küsimustes võtke ühendust Husqvarna edasimüüjaga.

Ohutus

Ohutuse määratlused

Mõistetega „hoiatus“, „ettevaatus“ ja „märkus“ juhitakse tähelepanu eriti olulistele kohtadele kasutusjuhendis.



HOIATUS: Tähistab kasutusjuhendi juhiste eiramise korral kasutaja või kõrvalseisjate kehavigastuse või surmaga lõppeva õnnetuse ohtu.



ETTEVAATUST: Tähistab kasutusjuhendi juhiste eiramise korral seadme, muude esemete või läheduses asuvate objektide kahjustamise ohtu.

Märkus: Tähistab antud olukorras vajalikku lisateavet.

Üldised ohutuseeskirjad



HOIATUS: Seade võib löigata küljest käsi ja jalgu ning paisata õhku esemeid. Ohutuseeskirjade eiramine võib põhjustada raske kehavigastuse või surma.



HOIATUS: Ärge kasutage seadet, kui löikeosa on kahjustatud. Kahjustatud löikeosa võib paisata õhku esemeid ja põhjustada seeläbi raskeid kehavigastusi või surma. Kahjustatud löiketera tuleb kohe välja vahetada.



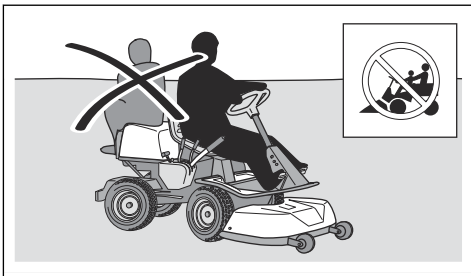
HOIATUS: Seade tekitab töötades elektromagnetvälja. Teatud tingimustel võib väli häirida aktiivsete või passiivsete meditsiiniliste implantaatide tööd. Raskete või surmaga lõppevate kehavigastuste ohtu vähendamiseks soovime meditsiinilisi

implantaate kasutavatel inimestel pidada enne selle seadme kasutamist nõu oma arsti ja implantaadi valmistajaga.



HOIATUS: Enne seadme kasutamist lugege läbi järgnevad hoiatused.

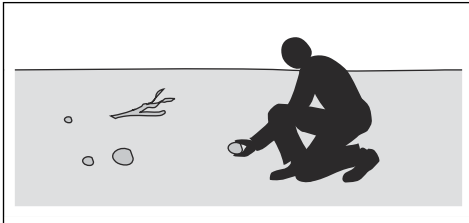
- Olge alati ettevaatlik ja kasutage tervet mõistust. Vältige olukordi, millega te ei pruugi toime tulla. Kui pärast kasutusjuhendi läbilugemist jääb midagi ebaselgeks, konsulteerige enne seadme kasutamist asjatundjaga.
- Enne seadme käivitamist lugege hoolikalt läbi kasutusjuhend ja seadmel olevad juhised ning veenduge, et olete kõigest täielikult aru saanud.
- Õppige seadet ja selle juhtseadmeid ohutult kasutama ja seadet kiirelt seiskama.
- Tehke endale täiesti selgeks ohutuskleebiste tähendus.
- Hoidke seade puhas, et kõik sildid ja kleebised oleksid hästi loetavad.
- Arvestage, et teiste isikute ja nende varaga seotud õnnetuste korral kannab vastutust seadme kasutaja.
- Ärge transportige kaassõitjaid. Seadet tohib kasutada ainult üks inimene korraga.



- Ärge jätke töötava mootoriga seadet järelevalveta. Enne seadme järelevalveta jätmist seisake alati

lõiketerad, rakendage seisupidur, peatage mootor ja eemaldage süütevõti.

- Kasutage seadet üksnes päevalguses või hea valgustuse korral. Hoiduge seadmega aukudest ja teistest maapinna ebatasasustest ohutusse kaugusesse. Olge tähelepanelik muude võimalike ohtude osas.
- Ärge kasutage seadet halva ilmaga, nt udu, vihma, niiskete või märgade töötingimuste, tugeva tuule, liigse külma ning äikesehoju korral jms oludes.
- Otsige üles ja märgistage kivid ja muud fikseeritud objektid, et vältida nende otsasõitmist.
- Puhastage maa-ala kividest, mänguasjadest, traatidest jms esemetest, et need ei jääks ette lõiketeradele, mis võivad need õhku paisata.



- Ärge lubage seadet käsitseda või hooldada lastel ja teistel isikutel, kellel pole selleks volitust. Kohalikes õigusaktides võib olla reguleeritud kasutaja vanus.
- Veenduge, et mootori käivitamisel, veofunktsiooni sisselülitamisel ning niitmise alustamisel ei viibi seadme läheduses teisi isikuid.
- Teede lähedal niitmisel või niitmise ajal teede ületamisel jälgige ümbritsevat liiklust.
- Ärge töötage seadmega, kui te olete väsinud, viibite alkoholi, uimastavate ainete või ravimite mõju all või mis tahes muudel asjaoludel, mis võivad halvendada teie nägemist, keha valitsemist ja otsustamisvõimet.
- Parkige seade alati tasasele pinnale ja lülitage mootor välja.

Lastega seotud ohutuseeskirjad

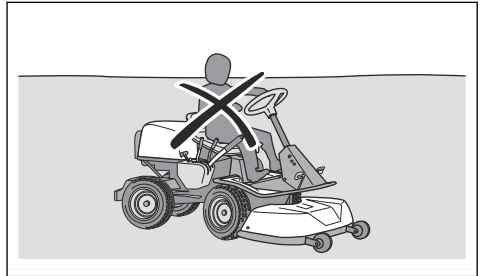


HOIATUS: Enne seadme kasutamist lugege läbi järgnevad hoiatused.

- Kui te ei märka seadme lähedusse sattuvaid lapsi, võib juhtuda tõsiseid õnnetusi. Seade ja niitmise kui tegevus võivad lastes huvi äratada. Lapsed ei pruugi kaua püsida kohas, kus te neid viimati nägite.
- Hoidke lapsed niitmisaalast eemal. Veenduge, et lapsed oleksid täiskasvanu järelevalve all.
- Olge tähelepanelik ja peatage seade kohe, kui mõni laps satub tööalasse. Olge eriti ettevaatlik nurkade, pöösaste, puude ja teiste vaadet varjavate objektide läheduses.
- Vaadake nii enne tagurdamise alustamist kui tagurdamise ajal seadme taha ja allapoole ning

veenduge, et seadme lähedal ei viibiks väikesteid lapsi.

- Ärge lubage lapsi seadmele kaassõitjateks. Lapsed võivad takistada seadme ohutut käsitlemist või seadmelt maha kukkuda ja saada raskeid kehavigastusi.
- Ärge lubage lastel seadet käsitseda.



Ohutusjuhised kasutamisel



HOIATUS: Ärge puudutage mootorit ja heitgaasisüsteemi seadme töötamise ajal või vahetult pärast seda. Mootor ja heitgaasisüsteem muutuvad töötades väga kuumaks. Põletusvigastuste, tulekahju ja vara või lähialade kahjustamise oht. Tootes kasutamise ajal hoidke eemale pöösastest ja teistest objektidest.



HOIATUS: Enne seadme kasutamist lugege läbi järgnevad hoiatused.

- Enne tagurdamist ja selle ajal vaadake alati seadme taha ja allapoole. Olge tähelepanelik suurte ja väikeste takistuste osas.
- Enne ümber nurga keeramist aeglustage kiirus.
- Mitteniidetavate alade ületamisel peatage lõiketerad.



ETTEVAATUST: Enne seadme kasutamist lugege läbi järgnevad ettevaatusjuhised.

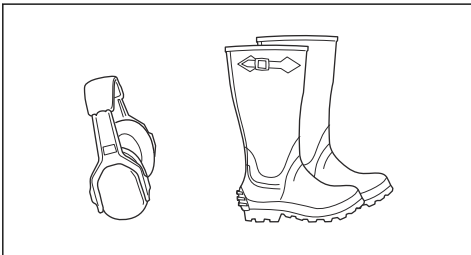
- Enne toote kasutamist puhastage mootori külma õhu õhuvõtuava rohust ja mustusest. Kui külma õhu õhuvõtuava on tõkestatud, võib see mootorit kahjustada.
- Ümber kive ja suurte objektide liikuge ettevaatlikult ja jälgige, et lõiketerad ei puutuks vastu objekte.
- Töötamise ajal ärge sõitke üle objektide. Kui sõidate töötamise ajal objektist üle või selle vastu, peatage seade ning vaadake kogu seade ja eriti löikeosa hoolikalt üle. Vajaduse korral parandage enne käivitamist.

Isikukaitsevahendid



HOIATUS: Enne toote kasutamist lugege läbi järgmised hoiatused.

- Seadmega töötamisel tuleb kasutada ettenähtud isikukaitsevahendeid. Isikukaitsevarustus ei välista täielikult kehavigastuste ohtu, kuid vähendab õnnetusjuhtumi korral kehavigastuse raskusastet. Õige varustuse valimiseks pöörduge edasimüüja poole.
- Kandke heakskiidetud kõrvaklappe. Pikaajaline müra võib tekitada püsiva kuulmiskahjustuse.
- Kandke tugevdatud saapaid või jalatseid, mis on libisemiskindlad. Soovitav on kasutada terasest varbakaitsega jalatseid. Ärge kandke avatud jalatseid ega olge paljajalu.



- Vajaduse korral kandke kaitsekindaid, näiteks löikeosa kinnitades, kontrollides või puhastades.
- Ärge kandke lahtisi riideid, ehteid ega muid esemeid, mis võivad liikuvate osade külge takerduda.
- Hoidke esmaabivahendeid ja tulekustuti läheduses.

Toote ohutusseadised



HOIATUS: Enne toote kasutamist lugege läbi järgmised hoiatused.

- Ärge kasutage toodet, mille ohutusseadmed on kahjustatud või ei tööta korralikult. Kontrollige ohutusseadmeid regulaarselt. Kui ohutusseadised on kahjustatud, pöörduge Husqvarna hooldusesindusse.
- Ärge muutke ohutusseadmeid. Ärge kasutage toodet, kui kaitseplaadid, kaitsekatted, ohutuslülitid või muud kaitseadised puuduvad või on kahjustatud.

Süüteluku kontrollimine

- Süüteluku kontrollimiseks käivitage ja seisake mootor. Vt jaotist *Mootori käivitamine lk 16* ja jaotist *Mootori seiskamine lk 18*.
- Kontrollige, kas süütevõtme keeramisel asendisse START mootor käivitub.

- Kontrollige, kas süütevõtme keeramisel asendisse STOP mootor seiskub.

Käivitustingimused

Mootori käivitamiseks on vajalikud järgmised tingimused.

- Lõikeosa on üles tõstetud ja seisupidur rakendatud.

Mootor peab järgmiste tingimuste korral seiskuma.

- Lõikeosa on langetatud ja kasutaja tõuseb istmelt püsti.
- Lõikeosa on tõstetud asendis, seisupidur ei ole rakendatud ja kasutaja tõuseb istmelt püsti.

Proovige käivitada mootor nii, et üks nimetatud tingimustest pole täidetud. Muutke tingimusi ja proovige uuesti. Tehke see kontrollitoiming iga päev.

Edasisõidu- ja tagurdamispedaali kontrollimine

1. Käivitage seade.
2. Veenduge, et edasisõidu- ja tagurdamispedaali liikumine poleks takistatud ja neid saaks vabalt kasutada.
3. Edasilikumiseks lükake edasisõidupedaal ettepoole.
4. Vabastage pidurdamiseks edasisõidupedaal. Kontrollige, kas pidur rakendub edasisõidupedaali vabastamisel.
5. Tehke sama tagurdamispedaaliga.

Märkus: Seadmel on pidurdusfunktsioon, mis pedaali vabastamisel automaatselt rakendub. Kiiruse kiiremaks vähendamiseks vajutage teist pedaali.

6. Veenduge, et toode ei liiguks, kui edasisõidu ja tagurdamise pedaalid ei ole sisse lülitatud.

Seisupidur



HOIATUS: Kui seisupidur ei toimi, võib seade hakata liikuma ja põhjustada kehavigastuse või surma. Kontrollige ja reguleerige seisupidurit kindlasti korrapäraselt.

Vt jaotist *Seisupiduri kontrollimine lk 23*.

Summuti

Summuti ülesandeks on hoida müratase võimalikult madalal ja suunata mootori heitgaasid kasutajast eemale.

Ärge kasutage toodet, kui summuti puudub või on kahjustatud. Kahjustatud summuti tõstab mürataset ja suurendab tulekahju ohtu.



HOIATUS: Seadme töötamise ajal ja vahetult pärast töötamist ning mootori tühikäigul töötamise ajal on summuti väga kuum. Tulekahju vältimiseks olge tuleohtlike materjalide ja/või aurude läheduses väga ettevaatlik.

Summuti kontrollimine

- Kontrollige summutit regulaarselt ning veenduge, et see oleks õigesti kinnitatud ja kahjustamata.

Kaitsekatted

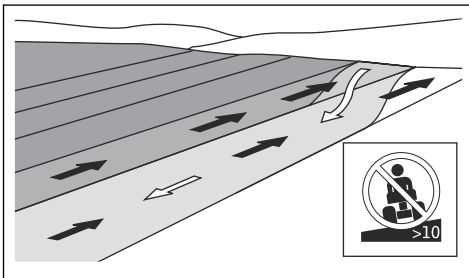
Kui kaitsekatted puuduvad või on kahjustatud, suurendab see liikuvate osade ja kuumade pindade põhjustatud kehavigastuste ohtu. Enne toote kasutamist kontrollige kaitsekatteid. Veenduge, et kõik kaitsekatted oleksid korralikult kinnitatud ning et neil poleks pragusid ega muid kahjustusi. Vahetage kahjustatud kaitsekatted välja.

Muru niitmine kallakutel



HOIATUS: Enne seadme kasutamist lugege läbi järgnevad hoiatused.

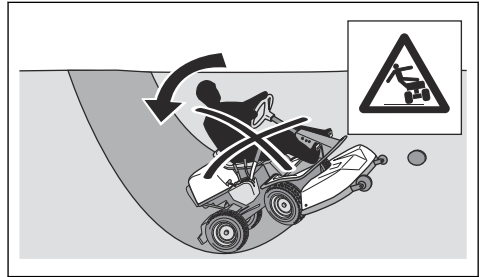
- Kallakul muru niitmine suurendab seadme üle kontrolli kaotamise ja seadme ümbermineku ohtu. See omakorda võib põhjustada kehavigastuse või surma. Kõikidel kallakutel tuleb niita väga ettevaatlikult. Kui te ei saa kallakust üles tagurdada või tunnete end ebaturvaliselt, jätke see ala niitmata.
- Eemaldage kivid, oksad jm takistused.
- Niitke kallakul üles-alla, mitte küljelt-küljele.
- Ärge sõitke kallakust alla, kui löikeosa on üles tõstetud.
- Ärge liikuge seadmega alal, mille kalle ületab 10°.



- Ärge kallakul peatuge ega sõitu alustage.
- Liikuge kallakul sujuvalt ja aeglaselt.
- Ärge tehke äkilisi kiiruse- ja suunamuutusi.
- Ärge pöörake rohkem kui hädavajalik. Kallakust alla liikudes pöörake aeglaselt ja järk-järgult. Liikuge aeglaselt. Keerake rattaid ettevaatlikult.
- Pidage silmas vagusid, auke ja kühme ning ärge sõitke neist üle. Ebatasasel pinnal on seadme

ümberrineku oht suurem. Kõrge rohi võib peita takistusi.

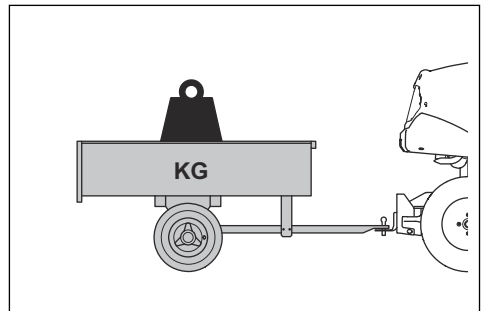
- Ärge niitke servade, kraavide ja kallaste läheduses. Seade võib äkitselt ümber paiskuda, kui ratas libiseb üle järsu nõlva- või kraaviserva või kui serv järele annab. Kui seade kukub vette, võib kasutaja sattuda uppumisohtu.



- Ärge niitke märga rohku. See on libe ning rehvid võivad kaotada haarduvuse ja seade võib hakata libisema.
- Ärge asetage seadme stabiilsuse tõstmiseks oma jalga maapinnale.
- Kui seadmele on paigaldatud stabiilsust nõrgendav lisatarvik või muu objekt, sõitke väga ettevaatlikult.
- Seadme stabiilsuse suurendamiseks paigaldage rattaraskused või vastukaalud. Lisateabe saamiseks võtke ühendust edasimüüjaga. Seadme R 316TX AWD, R 316TxX AWD puhul kasutage vastukaale, kuna neliveoliste (AWD) seadmete korral ei saa rattaraskusi kasutada.

Pukseerimisohutus

- Kasutage ainult Husqvarna heakskiidetud pukseerimisvarustust.
- Kasutage varustuse kinnitamiseks haakeseadet.
- Ärge pukseerige varustust, mis on raskem kui pukseerimis-seadme maksimaalne lubatud kaal. Vt jaoistest *Tehnilised andmed lk 36*.



- Veenduge, et varustuse pukseerimisel ei ole toote lähedal teisi inimesi.
- Olge ettevaatlik, kui pukseerite varustust kallakul või ebatasasel pinnasel.

- Varustuse pukseerimisel käitage toodet vaikesel kiirusel.

on lahti ühendatud, ei saa vooluahelas sädemeid tekkida.

Ohutusnõuded kütuse käsitlemisel



HOIATUS: Olge kütuse käsitlemisel ettevaatlik. Kütus on väga tuleohtlik ning võib põhjustada kehavigastusi ja varalist kahju.



HOIATUS: Enne seadme kasutamist lugege läbi järgnevad hoiatused.

- Ärge täitke kütusepaaki siseruumides.
- Bensiin ja bensiiniaurud on mürgised ja väga tuleohtlikud. Olge bensiiniga ettevaatlik, et vältida kehavigastusi ja tulekahju.
- Ärge eemaldage kütusepaagi korki ega tankige, kui mootor töötab.
- Enne tankimist laske mootoril maha jahtuda.
- Kütuse tankimise ajal ei tohi suitsetada.
- Kütust ei tohi tankida sädemete ja lahtise leegi lähedal.
- Kui kütusesüsteemis on leke, ei tohi mootorit käivitada enne, kui leke on parandatud.
- Tankimisel ärge ületage soovitatud kütusetaset. Mootori ja päikese kuumus põhjustab kütuse paisumist ja ületäidetud paagist hakkab kütust välja voolama.
- Ärge täitke üle. Kui seadme peale satub kütust, pühkige see ära ja enne mootori käivitamist oodake, kuni pind on kuivanud. Kui kütust satub rõivastele, vahetage riideid.
- Hoidke kütust üksnes heakskiidetud mahutites.
- Hoidke seadet ja kütust nii, et lekkiv kütus või kütuseaurud ei saaks põhjustada kahjusid.
- Kallake kütus heakskiidetud mahutisse õues ja lahtisest leegist eemal.

Aku ohutus



HOIATUS: Kahjustatud aku võib plahvatada ja põhjustada kehavigastusi. Kui aku on deformeerunud või kahjustatud, pöörduge Husqvarna volitatud hooldustöökotta.



HOIATUS: Enne toote kasutamist lugege läbi järgmised hoiatused.



HOIATUS: Aku laadimisel või vahetamisel võivad tekkida sädemed. See võib põhjustada akuplahvatusi, tulekahju ja silmavigastusi. Kui aku maanduskaabel

- Aku läheduses kandke kaitseprille.
- Hoidke akut lastele kättesaamatus kohas.
- Aku vahetamisel utiliseerige vana aku. Vt jaotist *Utiliseerimine lk 35*.

Sädemete vältimiseks järgige järgmisi juhiseid.

- Aku läheduses ärge kandke käekelli, ehteid ega muid metallesemeid
- Veenduge, et paagi kork oleks õigesti kinnitatud.
- Ärge hoidke tuleohtlike vedelike lahtistes mahutites
- Tuleohtlikud materjalid ja esemed peavad laetavast akust olema vähemalt 1 m kaugusel.
- Ärge töötagi starteri voluringiga mahavalgunud kütuse lähedal.
- Aku või väljutada plahvatusohtlike gaase. Ärge suitsetage aku läheduses. Hoidke aku eemal lahtisest lekidest ja sädemetest.
- Lahutage maanduskaabel aku küljest esimesena ja ühendage tagasi viimasena.
- Ärge laske tööriistadel lühiseid tekitada.
- Ärge laske starteri mootori käitamiseks starteri releed ühendustel lühist tekitada.

Aku laadimisel järgige järgmisi juhiseid.

- Laadige akut hea ventilatsiooniga ruumis.
- Laadige akut 12 V pingega vähemalt 4 tundi. Kasutage Husqvarna akulaadijat.
- Veenduge, et akulaadijal oleks sama pinge nagu akul.
- Lõpetage laadimine, kui aku temperatuur ületab 45 °C.

Transpordiohutus

- Seadme transportimiseks kasutage selleks ette nähtud transpordisõidukit.
- Seade on raske ja võib põhjustada muljumisvigastusi. Seadme sõidukile või haagisele peale- ja mahalaadimisel olge ettevaatlik.
- Toote transportimisele võivad seada piiranguid turu riiklikud või kohalikud õigusaktid.
- Transpordisõiduki juht vastutab selle eest, et toode oleks transpordi ajal ohutult kinnitatud. Vt jaotist *Transportimine lk 33*.

Ohutusjuhised hooldamisel



HOIATUS: Seade on raske ja võib põhjustada kehavigastusi või varalist kahju esemetele või ümbruskonnale. Ärge tehke mootori või löikeosa hooldustöid, kui järgmised tingimused pole täidetud.

- Mootor on seisatud.
- Seade on pargitud tasasele pinnale.

- Seisupidur on rakendatud.
- Süütevõti on eemaldatud.
- Lõikeosa on lahutatud.
- Süütejühtm on pistikute küljest eemaldatud.



HOIATUS: Mootori heitgaasid sisaldavad vingugaasi: lõhnut, mürgist ja väga ohtlikku gaasi. Ärge laske seadmel töötada suletud või ebapiisava ventilatsiooniga ruumides.



HOIATUS: Enne seadme kasutamist lugege läbi järgnevad hoiatused.

- Parima jõudluse ja ohutuse tagamiseks tehke seadme hooldustööd regulaarselt ja vastavalt hoolduskeemile. Vt jaotist *Hooldusgraafik lk 19*.
- Elektrilöögid võivad põhjustada vigastusi. Ärge puudutage juhtmeid, kui mootor töötab. Ärge tehke süütesüsteemi toimivustesti oma sõrmede abil.
- Ärge käivitage mootorit, kui kaitsekatted on eemaldatud. Liikuvad osad või kuumad pinnad võivad põhjustada kehavigastusi.

- Enne mootori lähedal hooldustööde alustamist laske seadmel maha jahtuda.
- Lõiketerad on teravad ja võivad põhjustada sisselõikeid. Enne lõiketerade juures tööde alustamist mähkige need sisse või kandke kaitsekindaid.
- Puhastamiseks seadke lõikeosa alati hooldusasendisse. Ärge parkige seadet kraavi või kallaku serva lähedale, et sel moel lõikeosale juurde pääseda.



ETTEVAATUST: Enne seadme kasutamist lugege läbi järgnevad ettevaatusjuhised.

- Ärge pöörake mootorit ümber, kui süüteküünal või süütejühe on eemaldatud.
- Veenduge, et kõik poldid ja mutrid oleksid korralikult pingutatud ning et varustus oleks heas seisundis.
- Ärge muutke regulaatorite seadistust. Kui mootori kiirus on liiga suur, võib see seadme komponente kahjustada. Mootori suurimat lubatud kiirust vt *Tehnilised andmed lk 36*.
- Seade on heaks kiidetud üksnes tootja tarnitud või soovitatud varustusega.

Kokkupanek

Sissejuhatus

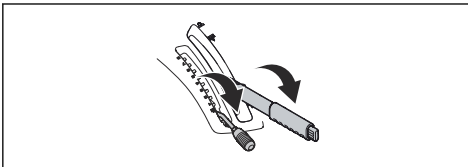


HOIATUS: Veorihma pingvedru võib puruneda ja põhjustada kehavigastusi. Lõikeosa kinnitamisel või eemaldamisel kandke kaitseprille.

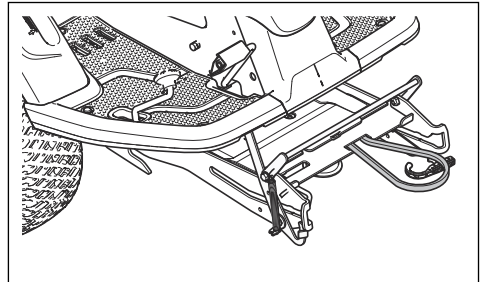
Lugege hoolikalt läbi kasutusjuhendis toodud paigaldusjuhised. Lõikeosa kinnitamise ja eemaldamise juhised on toodud ka seadme esikatte siseküljele kinnitatud sildil.

Lõikeosa kinnitamine

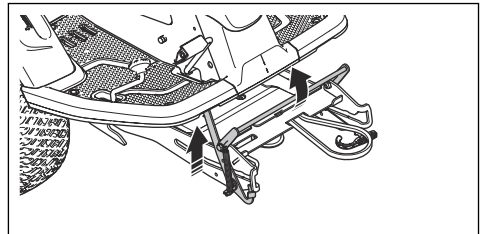
1. Parkige seade tasasele pinnale.
2. Rakendage seisupidur.
3. Seadke lõikamiskõrguse hoob hooldusasendisse.
4. Seadke lõikeosa tõstehoob niitmisasendisse.



5. Tõmmake joonise eeskujul veorihma ja veenduge, et see ei jääks kinni ega puruneks, kui lõikeosa on kinnitatud.



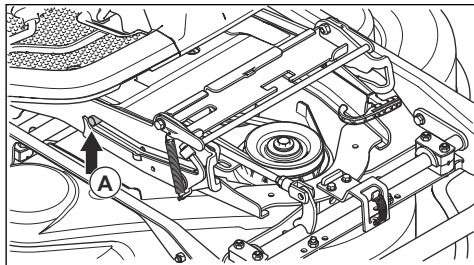
6. Vajutage varustuse raam alla. Tõstke hoolduslukk vertikaalasendisse.



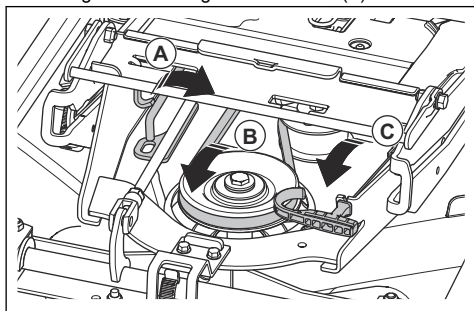


HOIATUS: Käsitsege hooldusluku mehhanismi ettevaatlikult, muidu võib see sõrmi vigastada. Seadke hoolduslukk täiesti vertikaalsesse asendisse ja hoidke järgmise juhisega jätkamisel lõikeosa esiserva kahe käega kinni.

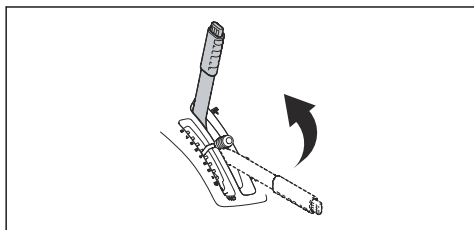
7. Tõstke lõikeosa esiserv üles ja liigutage see varustuse raamile. Lõikeosa kummalgi küljel asuvad korgid tuleb panna varustuse raamil olevatesse soontesse. Hoolduslukk vabaneb automaatselt.



8. Tõstke lõikamiskõrguse tugi toehoidikust välja ja asetage lõikamiskõrguse toe avasse (A).



9. Pange veorihm ümber pingutusratta (B).
10. Pange vedru vedruhoidikusse (C).
11. Seadke lõikeosa tõstehoob lukustatud asendisse. Lõikeosa tõuseb üles.

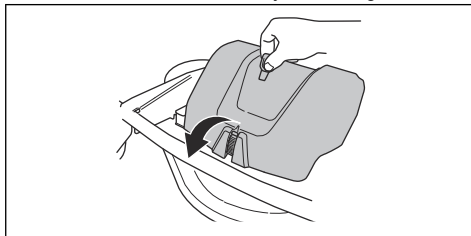


12. Paigaldage eesmine kate.

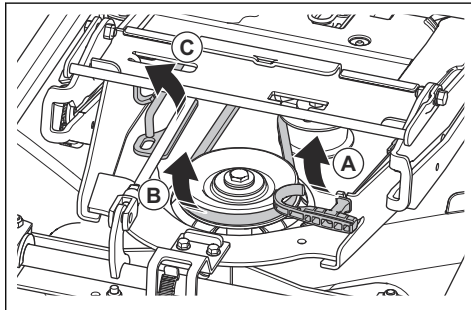
Lõikeosa eemaldamine

1. Tehke jaotises *Lõikeosa kinnitamine lk 13* kirjeldatud toimingud 1–4.

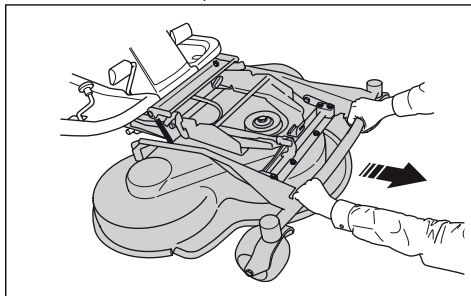
2. Vabastage süütevõtme külge kinnitatud tööriista abil eesmisel kattel olev klamber ja eemaldage kate.



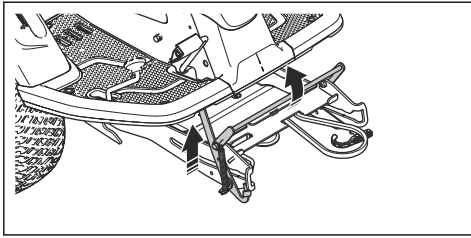
3. Vähendage veorihma pingutusratta pingsust. (A)



4. Hoidke vasaku käega vedrukäepidemest kinni ja eemaldage parema käega veorihm.
5. Tõmmake veorihm taha, seadmest allapoole. Ärge asetage seda rihmahoidikusse (B).
6. Pange vedrukäepide vedruhoidikusse, et vältida vedru alla langemist.
7. Tõstke lõikamiskõrguse tugi üles ja asetage lõikamiskõrguse toe hoidikusse (C).
8. Hoidke lõikeosa esiservast kahe käega kinni ja tõmmake seda kuni peatumiseni.



9. Tõstke hoolduslukk vertikaalasendisse.



HOIATUS: Käsitsege hooldusluku mehhanismi ettevaatlikult, muidu võib see sõrmi vigastada. Hoidke järgmise juhisega jätkamisel lõikeosa esiserva kahe käega kinni.

10. Tõstke lõikeosa eesosa üles, kuni hoolduslukk puudutab raami, seejärel tõmmake lõikeosa välja.

Töö

Sissejuhatus



HOIATUS: Enne seadme kasutamist lugege põhjalikult läbi ohutust puudutav jaotis.

Toote Husqvarna Connect kasutamise alustamine

1. Laadige Husqvarna Connect rakendus oma mobiilsideseadmesse.
2. Registreeruge Husqvarna Connect rakenduses.
3. Toote ühendamiseks ja registreerimiseks järgige Husqvarna Connect rakenduse juhiseid.

Kütuse tankimine



HOIATUS: Bensiin on väga tuleohtlik. Olge ettevaatlik ja lisage kütust õues, vt *Ohutusnõuded kütuse käsitlemisel lk 12.*



HOIATUS: Ärge toetage esemeid kütusepaagile.



ETTEVAATUST: Vale kütuse kasutamine võib mootorit kahjustada.

Mootor töötab pliivaba õliga mitte segatud bensiiniga, mille oktaaniarv on vähemalt 91 RON (87 AKI). Soovitame kasutada biolagunevat alkülaatbensini. Ärge kasutage rohkem kui 10% etanoolisisaldusega bensiini.

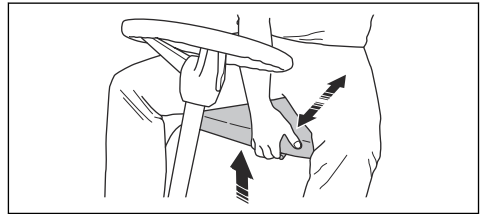
- Kontrolli enne iga kasutamist kütusetaset ja lisa vajadusel kütust juurde.
- Ärge täitke kütusepaaki triiki täis. Jätke paaki vähemalt 2,5 cm ulatuses vaba ruumi.

Istme reguleerimine



HOIATUS: Ärge reguleerige istet seadme kasutamise ajal.

1. Istme reguleerimiseks ette- või tahapoolle asetage jalad jalatoe plaatidele.
2. Tõmmake istme esiserva all olevat kangi üles ja liigutage iste õigesse asendisse.

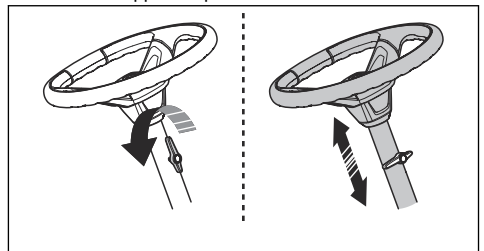


Rooli kõrguse reguleerimine



HOIATUS: Ärge reguleerige rooli kõrgust seadmega töötamise ajal.

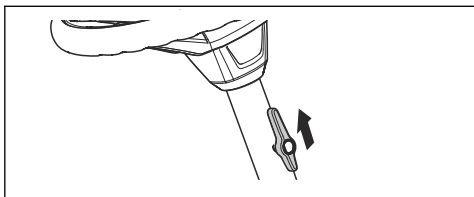
1. Keerake nupp vastupäeva lahti.



2. Reguleerige rooli kõrgust.
3. Keerake nupp päripäeva kinni.



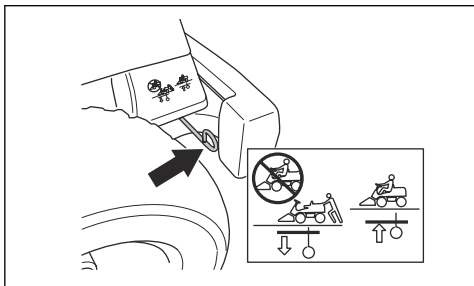
ETTEVAATUST: Veenduge, nupu pikem ots oleks suunatud üles.



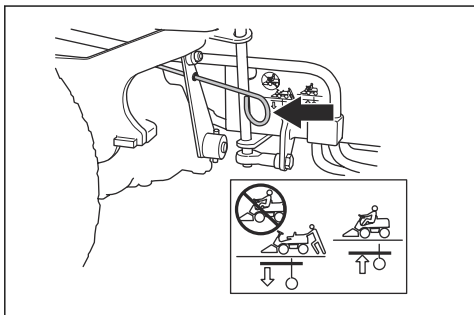
Veosüsteemi sisse- ja väljalülitamine

Kui seadet on vaja liigutada mittetöötava mootoriga, tuleb veosüsteem välja lülitada. Telje veofunktsiooni väljalülitamiseks tõmmake veosüsteemi hoob lõpuni välja. Telje veofunktsiooni sisselülitamiseks lükake veosüsteemi hoob lõpuni sisse. Ärge jätke hooba keskasenditesse.

Mudelil R 316TX asub veosüsteemi hoob vasakpoolse tagaratta taga. Mudelil R 316TX AWD, R 316TsX AWD on üks veosüsteemi hoob esitelje ja üks tagatelje jaoks. Tagatelje veosüsteemi hoob asub vasakpoolse tagaratta taga.

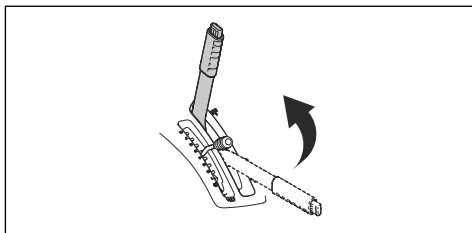


Mudeli R 316TX AWD, R 316TsX AWD esitelje veosüsteemi hoob asub vasakpoolse esiratta taga.

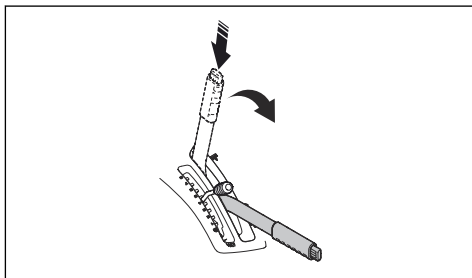


Lõikeosa tõstmine ja langetamine

Lõikeosa tõstmiseks transportasendisse tõmmake tõstehoob taha. Kui mootor töötab, lõpetavad lõiketerad automaatselt pöörlemise.

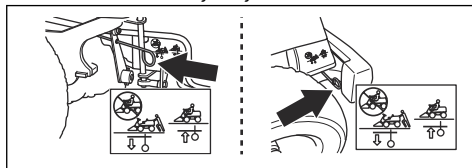


Lõikeosa langetamiseks niitmisasendisse vajutage lukustusnuppu ja liigutage tõstehoob ette. Kui mootor töötab, hakkavad lõiketerad automaatselt pöörlema.

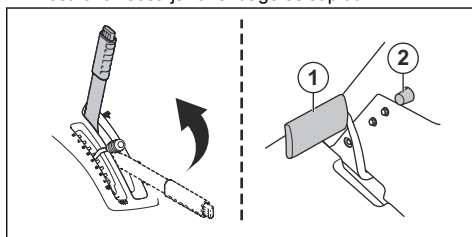


Mootori käivitamine

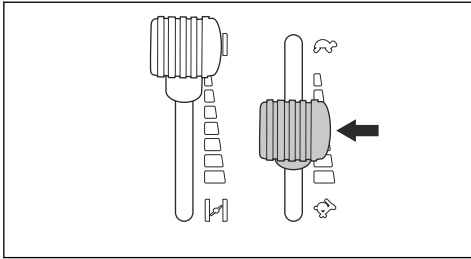
1. Veenduge, et veosüsteem oleks sisse lülitatud, vt *Veosüsteemi sisse- ja väljalülitamine lk 16*.



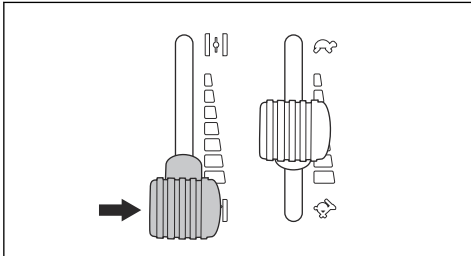
2. Tõstke lõikeosa ja rakendage seisupidur.



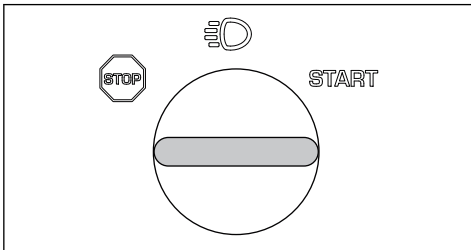
3. Liigutage gaasihoovastik keskmisesse asendisse.



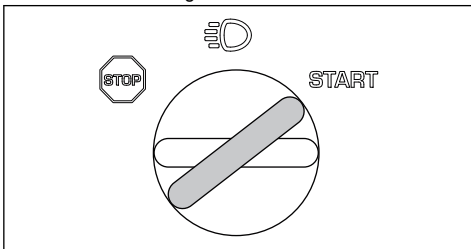
4. Kui mootor on külm, liigutage õhuklapp lõpuni taha.



5. Keerake süütevõti käivitusasendisse.

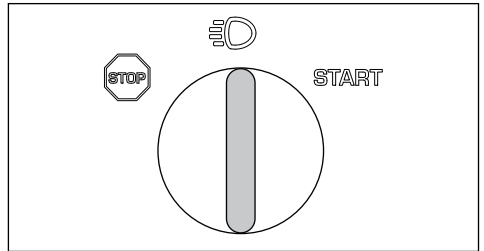


6. Kui mootor käivitub, vabastage kohe süütevõti ja laske sel liikuda tagasi neutraalasendisse.

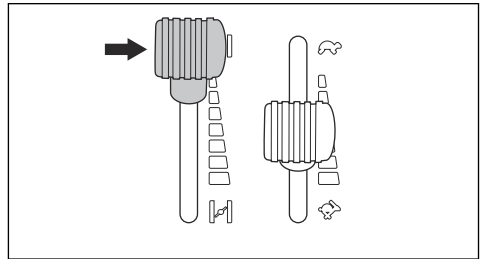


ETTEVAATUST: Ärge käitage käivitit korraka üle viie sekundi. Kui mootor ei käivitu, oodake enne uuesti proovimist 15 sekundit.

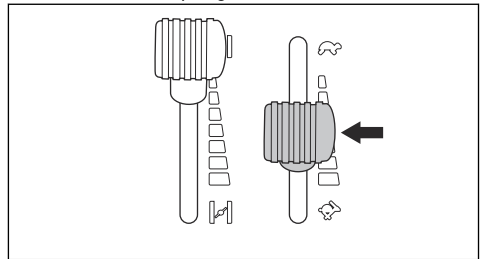
7. Esi- ja tagatulede sisselülitamiseks keerake süütevõti tulede asendisse.



8. Lükake õhuklapp järk-järgult ettepoole lõppasendisse.



9. Enne suure koormuse rakendamist laske mootoril 3–5 minutit töötada poolgaasiasendis.



10. Tõmmake gaasihoovastik tahapoole täisgaasi asendisse.

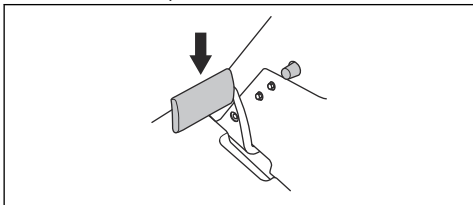


ETTEVAATUST: Kui löiketerad rakendatakse mootori täiskiirusel töötamise ajal, asetab see veorihmad pingele alla. Ärge andke täisgaasi enne, kui löikeosa on langetatud niitmisasendisse.

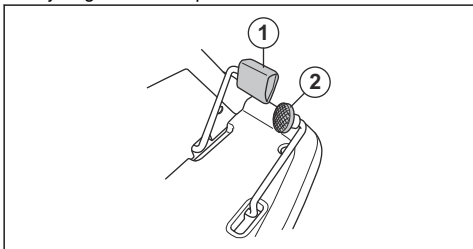
Seadme kasutamine

1. Käivitage mootor.

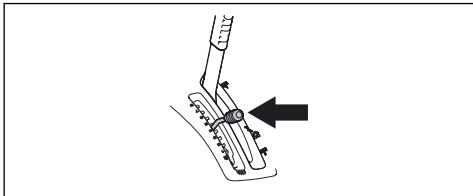
2. Vajutage seisupiduri pedaal alla ja siis vabastage, et vabastada seisupidur.



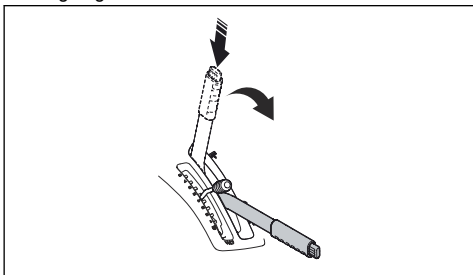
3. Vajutage ettevaatlikult alla üks sõidupedaalidest. Kiirus suureneb vastavalt sellele, kui palju pedaali alla vajutatakse. Edasi sõitmiseks kasutage pedaali 1 ja tagurdamiseks pedaali 2.



4. Pidurdamiseks vabastage pedaal.
5. Valige lõikamiskõrguse hoova abil soovitud lõikamiskõrgus (1-10).

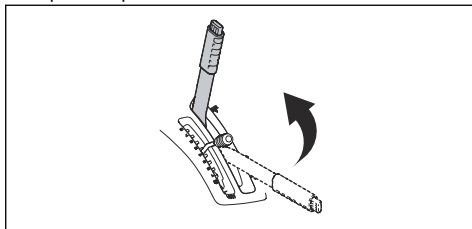


6. Vajutage lõikeosa tõstehoova lukustusnuppu ja langetage lõikeosa niitmisasendisse.

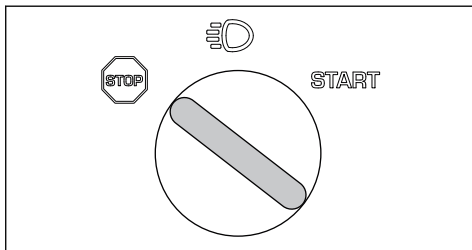


Mootori seiskamine

1. Tõmmake lõikeosa tõstehoob tahapoole lukustatud asendisse, et tõsta lõikeosa üles. Lõiketerad lõpetavad pöörlemise.



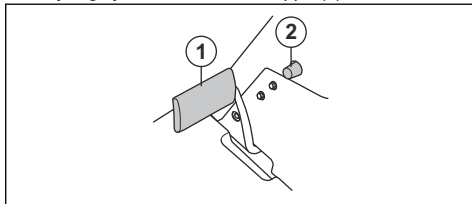
2. Keerake süütevõti asendisse STOP.



3. Kui seade peatub, rakendage seisupidur.

Seisupiduri rakendamine ja vabastamine

1. Vajutage seisupiduri pedaal alla (1).
2. Vajutage ja hoidke lukustusnuppu (2).



3. Hoidke nuppu all ja vabastage seisupiduri pedaal.
4. Seisupiduri vabastamiseks vajutage uuesti seisupiduri pedaal.

Hea niitmistulemuse saavutamine

- Parima jõudluse tagamiseks tehke seadme hooldustöid regulaarselt ja vastavalt hooldusskeemile. Vt jaotist *Hooldusgraafik lk 19*.
- Ärge niitke märga muru. Märja muru korral võib niitmistulemus olla kehv.
- Alustage suurema lõikamiskõrgusega ja vähendage seda järk-järgult.
- Niitke suurel kiirusel pöörlevate lõiketeradega (suurimat lubatud mootori kiirust vt jaotisest *Tehnilised andmed lk 36*). Sõitke seadmega edasisuunas aeglaselt. Kui rohi ei ole väga kõrge ja

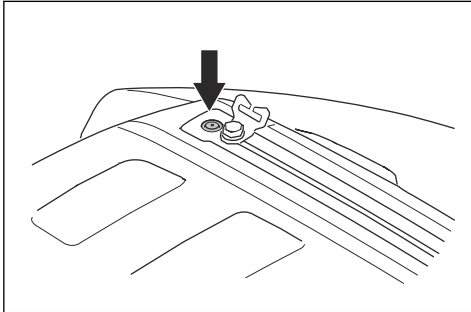
tihed, saab hea niitmistulemuse ka suuremal kiirusel sõites.

- Niitke muru korrapärase mustriga järgi.
- Parima niitmistulemuse saavutamiseks niitke muru sageli ja kasutage funktsiooni BioClip.

Mootorikatte koorma kinnitamine

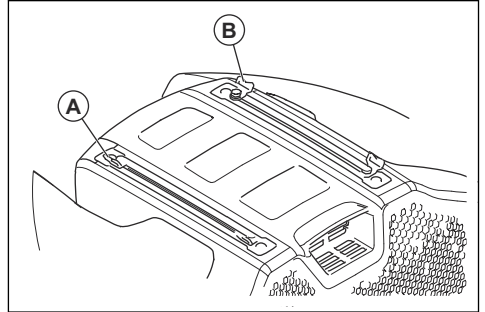
Toote mootorikattel on koorma kinnitamiseks reelingud ja reelingute kronsteinid.

1. Koorma kinnitamiseks reguleerige reelingute kronsteine.
 - a) Vabastage kruvi ja liigutage reelingu kronsteini reelingul edasi või tagasi.



b) Pingutage kruvi.

2. Pange rihtm läbi reelingu kronsteinis oleva ava (A).



3. Pange rihtm läbi vastasküljel asuvas reelingu kronsteinis oleva ava (B).
4. Kasutage reelingu kronsteine, et koorem rihmadega kinnitada.



ETTEVAATUST: Ärge koormake reelinguid üle. Vt jaotist *Tehnilised andmed lk 36*.

Hooldamine

Sissejuhatus

Hooldusgraafik



HOIATUS: Enne seadme hooldamist lugege põhjalikult läbi ohutust puudutav jaotis.

Töötamine enne kasutamist
Veenduge, et poleks kütuse- ega õlilekkeid.
Puhastage toode. Vt jaotist <i>Toote puhastamine lk 21</i> .
Puhastage lõikeosa sisepinnad. Vt jaotist <i>Toote puhastamine lk 21</i> .
Puhastage mootor ja summuti. Vt jaotist <i>Mootori ja summuti puhastamine lk 22</i> .
Veenduge, et mootori külma õhu õhuvõtuava ei oleks blokeeritud. Vt jaotist <i>Mootori külma õhu õhuvõtuava puhastamine lk 22</i> .
Veenduge, et ohutusseadised ei oleks katki, vt <i>Toote ohutusseadised lk 10</i> .
Kontrollige lõikekorpuse lõiketerasid. Vt jaotist <i>Lõiketerade kontrollimine lk 28</i> .
Kontrollige ja katsetage pidureid. Vt jaotist <i>Seisupiduri kontrollimine lk 23</i> ja <i>Edasisõidu- ja tagurdamispedaali kontrollimine lk 10</i> .
Kontrollige mootoriõli taset. Vt jaotist <i>Mootoriõli taseme kontrollimine lk 29</i> .
Kontrollige ülekandeõli taset. Vt jaotist <i>Ülekandeõli taseme kontrollimine lk 30</i> .
Kontrollige juhtimistrosse. Vt jaotist <i>Juhtimistrosside kontrollimine lk 23</i> .

Töötamine enne kasutamist

Veenduge, et kaugtuli ja töötuli töötaksid õigesti (kui on kohaldatav). Vt jaotist *Esi- ja tagatuled lk 4*.

X = juhised on selles kasutusjuhendis.

O = juhiseid ei ole selles kasutusjuhendis. Laske hooldust teha volitatud Husqvarna hooldustöökajas.

Hooldus	Esimene hooldamine	Hooldusintervall tundides	
	50	100	200
Kontrollige hüdrovoolikuid ja liitmikke ning puhastage need. Vajaduse korral asendage.		O	
Kontrollige rihmasid ja rihmarattaid.	O	O	
Kontrollige raamitunneli siseküljel olevat rooliketti.		O	
Kontrollige, määrige ja reguleerige kõiki kaableid.		O	
Veenduge, et rehvide rõhk oleks õige. Vt jaotist <i>Rehvirõhk lk 26</i> .	X	X	
Veenduge, et kõik kruvid ja mutrid oleksid pingutatud õige pingutusmomendiga.		O	
Määrige juhiistet.		O	
Määrige kõiki kette.		O	
Määrige vajadusel rattaid ja löikeosa laagreid.	O	O	
Määrige raamitunneli siseküljel olevaid pedaale.		O	
Määrige rihmapinguteid		O	
Eemaldage veorattad ja määrige teljed (ainult 200-300 seeria puhul)		O	
Kontrollige kütusevoolikut. Vajaduse korral asendage.		O	
Vahetage kütusefilter. Vt jaotist <i>Kütusefiltri vahetamine lk 23</i> .		X	
Puhastage õhufilter. Vt jaotist <i>Õhufiltri puhastamine ja vahetamine lk 23</i> .	X		
Vahetage õhufilter. Vt jaotist <i>Õhufiltri puhastamine ja vahetamine lk 23</i> .		X	
Kontrollige hüdrostaatilise ülekande jahutusribisid.		O	
Puhastage mootor ja hüdrostaatiline ülekanne.		O	
Kontrollige summutit ja soojusdeflektorit.	O	O	
Vahetage mootoriõli. Vt jaotist <i>Mootoriõli ja õlifiltri vahetamine lk 29</i> .	X ¹	X ²	
Vahetage mootoriõli filter. Vt jaotist <i>Mootoriõli ja õlifiltri vahetamine lk 29</i> .	X ³	X ⁴	
Vahetage süüteküünlal. Vt jaotist <i>Süüteküünla kontrollimine ja vahetamine lk 24</i> .		X	
Kontrollige tulesid (kui on kohaldatav). Vt jaotist <i>Esi- ja tagatuled lk 4</i> .	X	X	

1

50 tundi või üks aasta (ainult esimene hooldus).

2

100 tundi või üks kord aastas.

3

50 tundi või üks aasta (ainult esimene hooldus).

4

100 tundi või üks kord aastas.

Hooldus	Esimene hooldamine	Hooldusintervall tundides	
	50	100	200
Värskendage püsivara (kui on kohaldatav).	O	O	
Kontrollige akut ja vajaduse korral laadige. Vt jaotist <i>Aku laadimine lk 25</i> .	X	X	
Kontrollige ja reguleerige esi- ja tagaratta pöörlemiskiirust (ainult nelikveoliste mudelite korral).	O	O	
Vahetage käigukasti filter (ainult nelikveoliste mudelite korral).	O		O
Asendage servo külgekeeratav filter (kui on kohaldatav).	O		O
Kontrollige hüdrostaatilise ülekande jahutusventilaatorit.	O	O	
Kontrollige ülekandeõli ja vajaduse korral lisage. Vt jaotist <i>Ülekandeõli taseme kontrollimine lk 30</i> .		X	
Vahetage ülekandeõli.	O		O
Kontrollige ja reguleerige seisupidurit.	O	O	
Puhastage löikeosa ning löikeosa katete sisemisi ja välimisi pindu. Vt jaotist <i>Toote puhastamine lk 21</i> .	X	X	
Kontrollige ja reguleerige löikekõrgust ning sammu seadistust. Vt jaotist <i>Löikeosa maapinnasurve kontrollimine ja reguleerimine lk 27</i> .	X	X	
Kontrollige löikekorpuse löiketerasid. Vajaduse korral teritage või vahetage see välja. Vt jaotist <i>Löiketerade kontrollimine lk 28</i> ja <i>Löiketera vahetamine lk 28</i> .		X	
Kontrollige ja reguleerige mootori pöörlemiskiirust.	O	O	
Veenduge, et toode ei liiguks neutraalasendis. Vt jaotist <i>Edasisõidu- ja tagurdamispedaali kontrollimine lk 10</i> .	X	X	
Kontrollige edasisõitu ja tagurdamist eri kiirustel.	O	O	
Kontrollige löiketera rakendamist, kinnitust, tõstmist ja edasisõitu/pidurdamist. Vt jaotist <i>Ohutus lk 8</i> .	X	X	
Kontrollige kogumissüsteemi (ainult kogumismudelite korral).	X	X	

Toote puhastamine



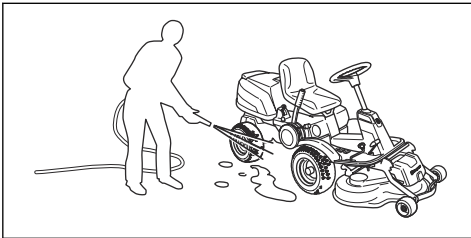
ETTEVAATUST: Ärge kasutage kõrgsurvepesurit ega aurupesuseadet. Vesi võib sattuda laagrite ja elektriühenduste sisse ning põhjustada korrosiooni ja sellest tingitud seadme kahjustusi.

- Puhastage seade voolikut jooksva veega. Ärge kasutage kõrgsurvepesurit.
- Ärge suunake veejuga otse elektrisüsteemi osadele ja laagritele. Puhastusvahend harilikult suurendab kahjustust.
- Löikeosa puhastamiseks seadke see hooldusasendisse ja loputage veevoolikuga üle.

Puhastage seade kohe pärast kasutamist.

- Ärge puhastage kuumi pindu, näiteks mootorit, summutit ja heitgaasisüsteemi. Oodake, kuni pinnad on maha jahtunud, seejärel eemaldage rohi ja mustus.
- Enne veega puhastamist puhastage harjaga. Eemaldage rohulibled ja mustus ülekande, ülekande õhuvõtuava ja mootori pealt ja ümbrusest.

- Kui seade on puhas, käivitage lõikeosa lühikeseks ajaks, et eemaldada allesjäänud vesi.



Mootori ja summuti puhastamine

Hoidke mootor ja summuti puhas rohulibledest ja mustusest. Kütusest või õlist läbi imbunud rohulibled võivad suurendada tulekahjuohtu ja mootori ülekuumenemise ohtu. Enne puhastamist laske mootoril maha jahtuda. Puhastage vee ja harja abil.

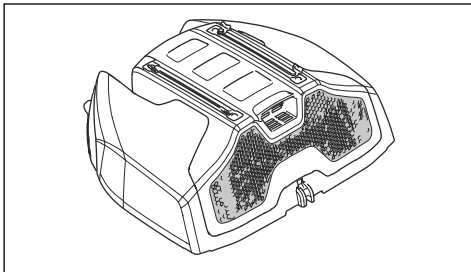
Summuti ümbruses kuivavad rohulibled kiiresti ja tekitavad tulekahjuohtu. Eemaldage rohulibled harjaga või kasutage vett, kui summuti on külm.

Mootori külma õhu õhuvõtuava puhastamine

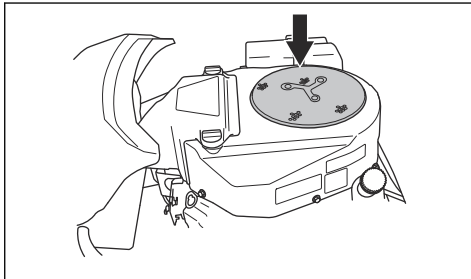


HOIATUS: Seisake mootor. Külma õhu õhuvõtuava pöörleb ja võib vigastada teie sõrmi.

- Veenduge, et mootorikatte õhuvõtuava võre poleks tõkestatud. Eemaldage rohi ja mustus harjaga.



- Avage mootorikatte. Veenduge, et mootori külma õhu õhuvõtuava ei oleks tõkestatud. Eemaldage rohi ja mustus harjaga.

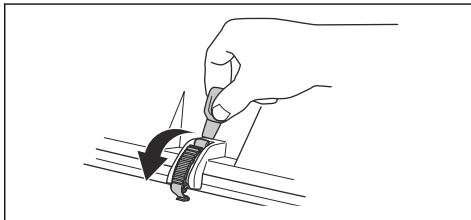


- Vaadake üle mootorikatte sisepinnal asuv õhukanal. Veenduge, et õhukanal oleks puhas ja ei hõõrduks vastu külma õhu õhuvõtuava.

Katete eemaldamine

Mootorikatte avamine

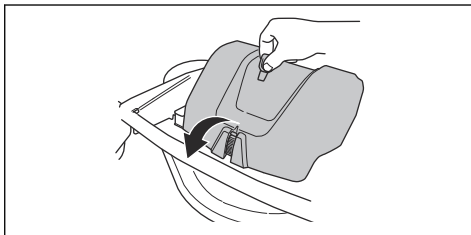
1. Klappige iste ette.
2. Vabastage süütevõtme külge kinnitatud tööriista abil mootorikattel olev klamber.



3. Klappige mootorikatte tahapoole.

Esikatte eemaldamine

1. Vabastage süütevõtme külge kinnitatud tööriista abil esikattel olev klamber.

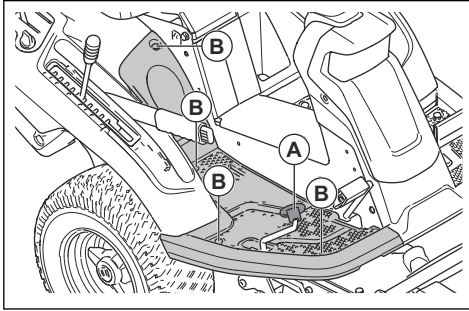


2. Tõstke esikatte maha.

Parempoolse jalatoe plaadi eemaldamine

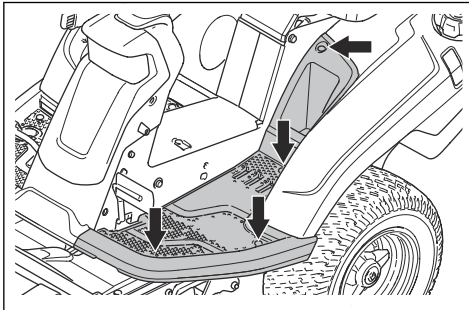
1. Keerake eemaldamiseks tagurdamise pedaalil olevat nuppu (A).

2. Jalatoe plaadi eemaldamiseks keerake lahti kolm kruvi (B).



Vasakpoolsel jalatoe plaadi eemaldamine

- Keerake lahti neli kruvi ja eemaldage jalatoe plaat.

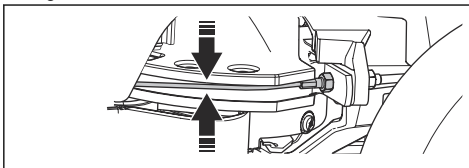


Juhtimistrosside kontrollimine

Juhtimistrosside pinget võib aja jooksul nõrgeneda. See muudab roolisüsteemi seadistust.

Juhtimistrosside kontrollimiseks ja reguleerimiseks tehke järgmist.

1. Juhtimistrossid on õigesti reguleeritud siis, kui neid saab roolimuhi soones käega 5 mm üles või alla liigutada.



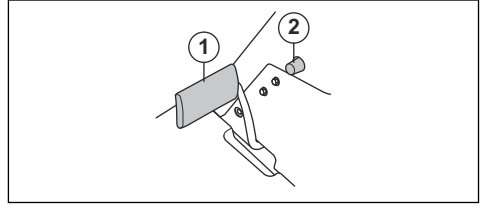
2. Kui trossid on liiga lõdvad, laske neid firma Husqvarna hooldustöökojas reguleerida.

Seisupiduri kontrollimine

1. Parkige seade kõvakattega maksimaalselt 10° kaldega pinnale.

Märkus: Seisupiduri kontrollimisel ärge parkige seadet murunõlvale.

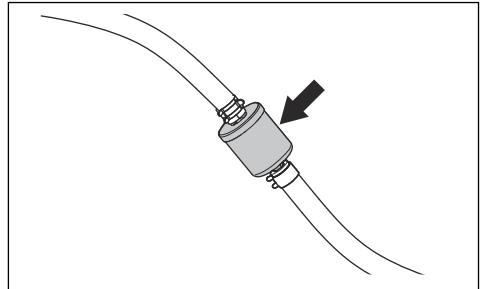
2. Vajutage seisupiduri pedaal alla (1).
3. Vajutage ja hoidke lukustusnuppu (2) ja samal ajal vabastage seisupiduri pedaal.



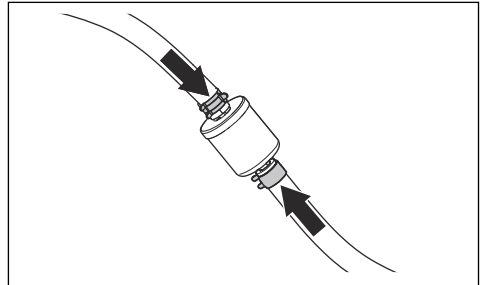
4. Kui seade hakkab liikuma, laske Husqvarna hooldustöökojas seisupidurit reguleerida.
5. Seisupiduri vabastamiseks vajutage uuesti seisupiduri pedaal.

Kütusefiltri vahetamine

1. Kütusefiltrile juurdepääsuks avage mootorikate.
2. Lekke vältimiseks suru kütusepaagi voolik kokku.
3. Keerake lapiktangide abil vooliku klambrid kütusefiltrist eemale.
4. Tõmmake kütusefilter voolikuotste küljest ära. Väike kogus kütust võib lekkida.



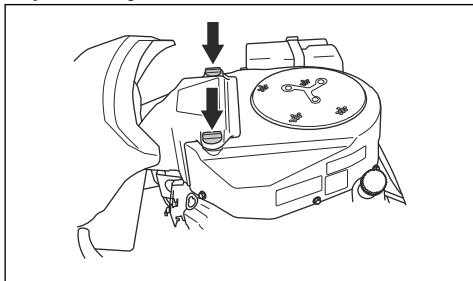
5. Lükake uus kütusefilter voolikuotste külge. Ühenduse hõlbustamiseks kandke kütusefiltri otstele puhastusvedelikku.
6. Suruge vooliku klambrid vastu kütusefiltrit.



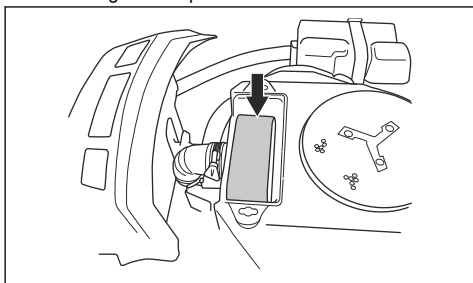
Õhufiltri puhastamine ja vahetamine

1. Avage mootorikate.

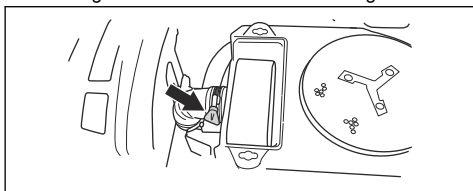
- Keerake lahti kaks nappu, mis hoiavad õhufiltri katet, ja eemaldage kate.



- Avage voolikuklamber, mis hoiab õhufiltri kassetti.
- Eemaldage filtrikorpusest õhufiltri kassett.



- Eemaldage õhufiltri kasseti ümbert vahtkummist filter.
- Puhastage vahtkummist filter lahja pesuvahendilahusega.
- Laske vahtkummist filtril täielikult kuivada.
- Puhastamiseks koputage paberfiltrit vastu tugevat pinda. Ärge kasutage suruõhku.
- Kui paberfilter enam puhtaks ei lähe, tuleb see asendada.
- Asetage vahtkummist filter tagasi õhufiltri kasseti ümber.
- Asetage õhufiltri kassett tagasi õhuvoolikule.
- Kinnitage õhufiltri kassett voolikuklambriga.

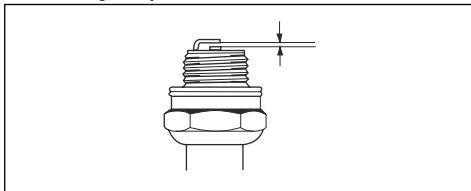


- Paigaldage õhufiltri kate ja kinnitage nupud.

Süüteküünla kontrollimine ja vahetamine

- Avage mootorikate.

- Eemaldage süüteküünla piip ja puhastage süüteküünla ümbrus.
- Eemaldage süüteküünal künnlavõtmega.
- Kontrollige süüteküünalt. Vahetage süüteküünal välja, kui elektroodid on põlenud või isolatsioonikiht möranenud või kahjustatud. Kui süüteküünal pole kahjustusi, puhastage see terasharjaga.
- Mõõtkte ära elektroodide vahe ja veenduge, et see oleks õige. Vt jaotist *Tehnilised andmed lk 36*.



- Elektroodide vahe reguleerimiseks painutage külgmist elektroodi.
- Asetage süüteküünal tagasi ja keerake seda käega, kuni see puudutab süüteküünla pesa.
- Pingutage süüteküünalt künnlavõtmega, kuni seib on kokku surutud.
- Kasutatud süüteküünalt pingutage $\frac{1}{8}$ pöörde võrra ja uut süüteküünalt $\frac{1}{4}$ pöörde võrra.



ETTEVAATUST: Kui süüteküünal pole korrektselt pingutatud, võib see mootorit kahjustada.

- Paigalda süüteküünla piip.

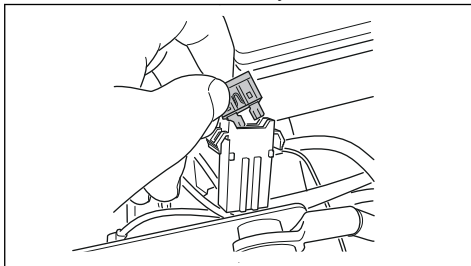


ETTEVAATUST: Ärge püüdke mootorit käivitada, kui süüteküünal või süütejuhe on eemaldatud.

Peakaitse vahetamine

Kaitsme läbipõlemisest annab märku põlenud ühendus.

- Avage mootorikate. Peakaitse asub aku ja mootori vahel olevas hoidikus.
- Tõmmake kaitse hoidikust välja.



- Asendage läbipõlenud kaitse uue, sama tüüpi 20 A lapiku klemmiga kaitsmega.
- Paigaldage tagasi kõik katted.

Kui peakaitse pärast vahetamist lühikese aja jooksul uuesti läbi põleb, on süsteemis lühis. Enne seadme kasutamist kõrvaldage süsteemist lühis. Pöörduge abi saamiseks volitatud hooldustöökotta.

Aku laadimine



HOIATUS: Enne aku laadimist lugege läbi ohutuse peatükk. Vt jaotist *Aku ohutus lk 12*.

- Laadige akut, kui see on mootori käivitamiseks liiga nõrk.
- Kasutage standardset akulaadijat.
- Enne mootori käivitamist ühendage alati laadija lahti.

Aku vahetamine

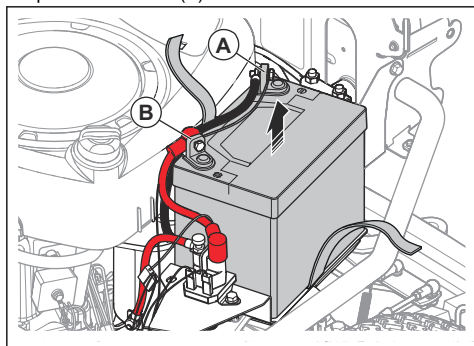


HOIATUS: Enne aku laadimist lugege läbi ohutuse peatükk. Vt jaotist *Aku ohutus lk 12*.



ETTEVAATUST: Laadige aku alati enne seadmesse paigaldamist täis.

1. Eemaldage mootorikate. Vt jaotist *Mootorikate avamine lk 22*
2. Ühendage lahti maandusklemm (A) ja seejärel aku positiivne klemm (B).



HOIATUS: Sädemeoht. Vt jaotist *Aku ohutus lk 12*

3. Keerake lahti akut hoidev rihm.
4. Tõstke aku üles ja eemaldage see tootest.
5. Puhastage uue aku klemmid.
6. Paigaldage uus aku.
7. Pingutage rihm aku ümber.
8. Ühendage positiivne kaabel aku positiivse klemmiga.
9. Ühendage maanduskaabel aku maandusklemmiga.

Mootori erakorraline käivitamine

Kui aku on mootori käivitamiseks liiga nõrk, saate erakorraliseks käivitamiseks kasutada ühendusjuhtmeid. Seadmel on negatiivse maandusega 12 V süsteem. Erakorraliseks käivitamiseks kasutataval tootel peab samuti olema negatiivse maandusega 12 V süsteem.



ETTEVAATUST: Ärge kasutage laadimiskiirendit/käivitusvõimendit. See kahjustab seadme elektrisüsteemi.

Ühendusjuhtmete ühendamine

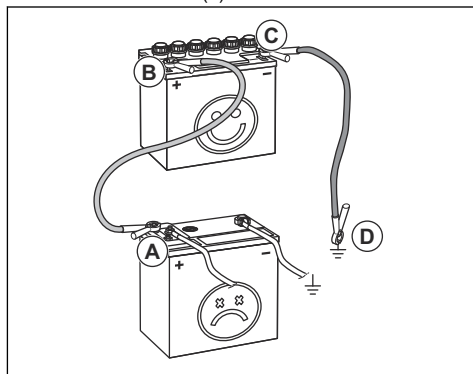


HOIATUS: Akust eralduvast plahvatusohtlikust gaasist tingitud plahvatusoht. Ärge ühendage täielikult laetud aku miinusklemmi tühja aku miinusklemmi külge või selle vahetusse lähedusse.



ETTEVAATUST: Ärge kasutage seadme akut teiste sõidukite käivitamiseks.

1. Eemaldage mootorikate.
2. Eemaldage akukorpuse kate.
3. Ühendage punase juhtme üks ots tühja aku (A) PLUSSKLEMMIGA (+).



4. Ühendage punase juhtme teine ots täielikult laetud aku (B) PLUSSKLEMMIGA (+).



HOIATUS: Vältige punase juhtme otste lühisesse sattumist vastu seadme raami.

5. Ühendage musta juhtme üks ots täielikult laetud aku (C) MIINUSKLEMMIGA (-).
6. Ühendage musta juhtme teine ots RAAMI MAANDUSPUNKTIGA (D) eemal kütusepaagist ja akust.
7. Paigaldage tagasi kõik katted.

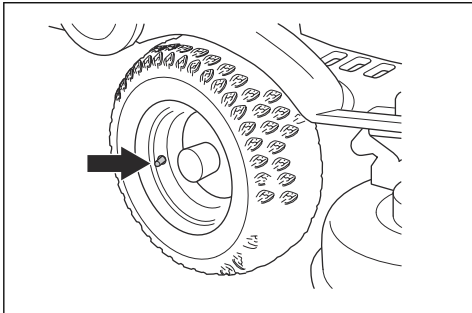
Ühendusjuhtmete eemaldamine

Märkus: Eemaldage ühendusjuhtmed ühendamisele vastupidises järjekorras.

1. Eemaldage **MUST** juhe raami küljest.
2. Eemaldage **MUST** kaabel täielikult laetud aku küljest.
3. Eemaldage **PUNANE** juhe mõlema aku küljest.

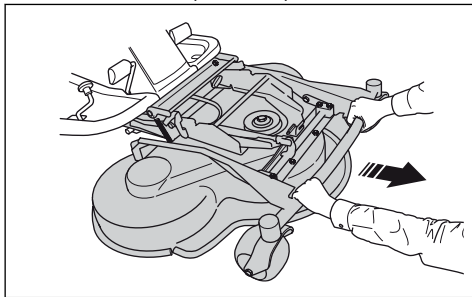
Rehvirõhk

Kõikide rataste õige rehvirõhk on 60 kPa (0,6 baari / 8,5 PSI).

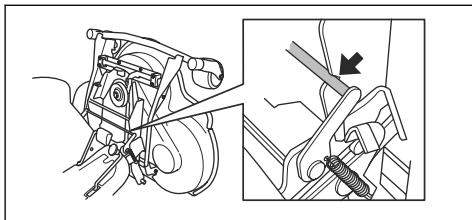


Lõikeosa seadmine hooldusasendisse

1. Vt juhiseid 1–8 jaotises *Lõikeosa eemaldamine lk 14*.
2. Hoidke lõikeosa esiservast kahe käega kinni ja tõmmake seda ettepoole kuni peatumiseni.

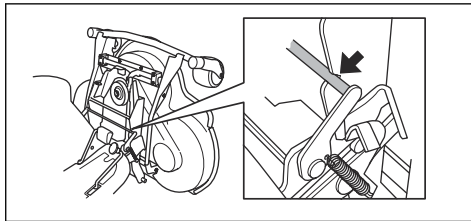


3. Tõstke lõikeosa vertikaalasendisse, kuni kuulete klõpsatust. Lõikeosa lukustub automaatselt vertikaalasendisse.



Lõikeosa seadmine niitmisasendisse

1. Hoidke lõikeosa esiservast vasaku käega kinni.
2. Avage parema käega lukk.

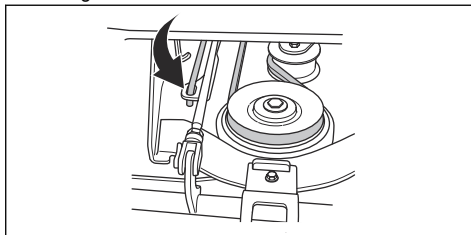


3. Keerake lõikeosa alla ja vajutage, kuni see peatub.

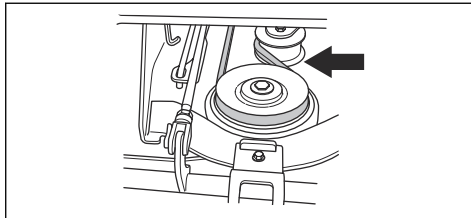


ETTEVAATUST: Veorihm võib lõikeosa alla kinni jääda. Enne lõikeosa alla vajutamist tõmmake rihmahoidikus olevat veorihma aasa.

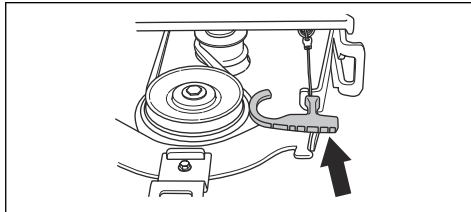
4. Tõstke lõikamiskõrguse tugi toehoidikust välja ja asetage avasse.



5. Pange veorihm ümber veorataste. Veenduge, et rihm on pingutusrattast õigel pool.



6. Pange vedru vedruhoidikusse.

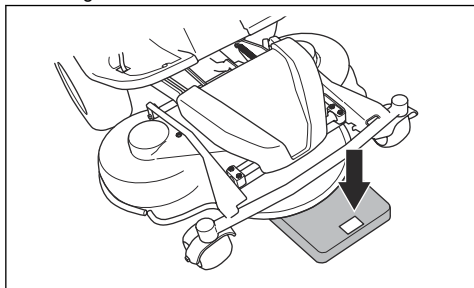


7. Paigaldage eesmine kate.
8. Seadke lõikamiskõrguse hoob asendisse 1–10.

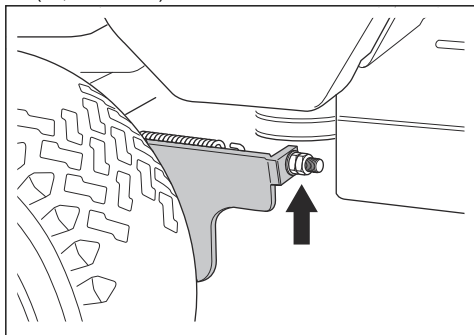
Lõikeosa maapinnasurve kontrollimine ja reguleerimine

Maapinnasurve õigesti seadistamine tagab, et lõikeosa liigub mööda maapinda, kuid ei suru liiga tugevalt selle vastu.

1. Veenduge, et rõhk rehvides oleks 60 kPa (0,6 baari / 9,0 PSI).
2. Parkige seade tasasele pinnale.
3. Langetage lõikeosa niitmisasendisse.
4. Asetage lõikeosa esiserva alla vannitoakaal.



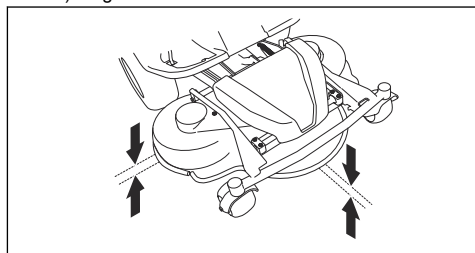
5. Asetage raami ja vannitoakaalu vahele puidust klots, et tugiratastele ei langeks mingisugust koormust.
6. Maapinnasurve reguleerimiseks keerake esirataste taga paremal ja vasakul asuvaid reguleerimiskruvisid.
7. Keerake paremal või vasakul asuvat kruvi seni, kuni maapinnasurve asub vahemikus 12 kuni 15 kg (26,5–33 naela).



Lõikeosa paralleelsuse kontrollimine

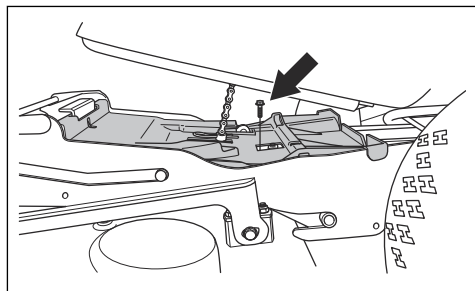
1. Veenduge, et õhurõhk rehvides on õige. Vt jaotist *Tehnilised andmed lk 36*.
2. Parkige seade tasasele pinnale.
3. Langetage lõikeosa niitmisasendisse.
4. Seadke lõikekõrguse hoob hooldusasendisse.

5. Mõõtkte maapinna ning lõikeosa esi- ja tagaservade vaheline kaugus. Tagaserv peab olema 4–6 mm (1/5 tolli) kõrgemal kui esiserv.

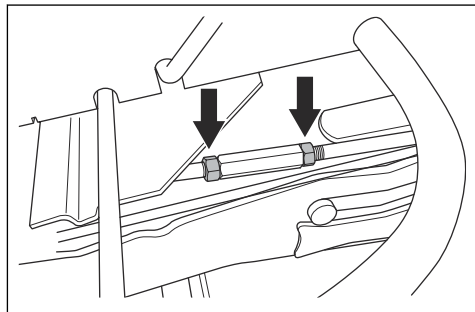


Lõikeosa paralleelsuse reguleerimine

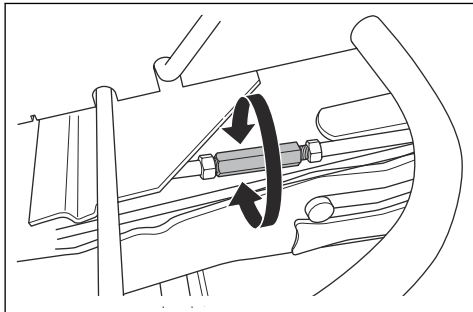
1. Eemaldage eesmine kate ja parempoolne jalatöö plaat.
2. Eemaldage rihmakaitse kinnituskruvid ja eemaldage rihmakaitse.



3. Keerake lahti tõstevarda mutrid.



- Keerake tõstevarrast, et tuge pikendada või lühendada. Pikendage tuge, kui katte tagaserva on vaja tõsta. Lühendage tuge, kui katte tagaserva on vaja langetada.



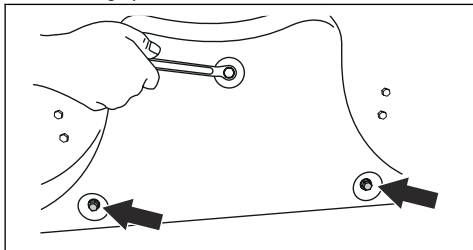
- Kui olete reguleerimise lõpetanud, keerake tõstevarda mutrid uuesti kinni.
- Kontrollige paralleelsust. Vt jaotist *Lõikeosa paralleelsuse kontrollimine lk 27*.
- Paigaldage rihmakaitse ja keerake kruvid kinni.
- Paigaldage parempoolne jalatoe plaat ja eesmine kate.

BioClipi pistiku eemaldamine

- Eemaldage BioClipi pistik, et kasutada Combi-lõikeosa BioClipi süsteemi asemel rohu tagant väljutamise režiimis.

BioClipi pistiku eemaldamine ja kinnitamine lõikeosal Combi 103 ja 112

- Seadke lõikeosa hooldusasendisse.
- Keerake lahti kolm BioClipi pistiku kinnituskruvi ja eemaldage pistik.

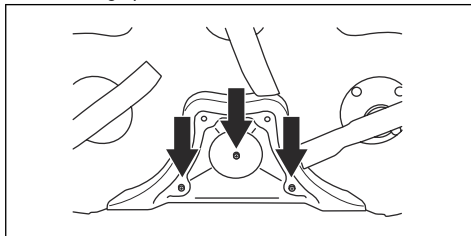


- Paigaldage BioClipi pistiku kruviavadesse kolm M8x15 mm kruvi, et vältida keermete kahjustamist.
- Seadke lõikeosa tagasi niitmisasendisse.
- Paigaldage BioClipi pistik vastupidises järjekorras.

BioClipi pistiku eemaldamine ja kinnitamine lõikeosal Combi 94

- Seadke lõikeosa hooldusasendisse.

- Keerake lahti kolm BioClipi pistiku kinnituskruvi ja eemaldage pistik.



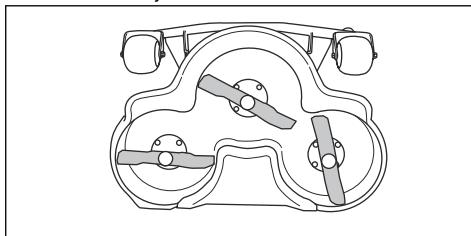
- Seadke lõikeosa tagasi niitmisasendisse.
- Paigaldage BioClipi pistik vastupidises järjekorras.

Lõiketerade kontrollimine



ETTEVAATUST: Kahjustatud või õigesti tasakaalustamata lõiketerad võivad seadet kahjustada. Kahjustatud lõiketerad vahetage välja. Nüri lõiketera teritamiseks ja tasakaalustamiseks pöörduge Husqvarna hooldustöökotta.

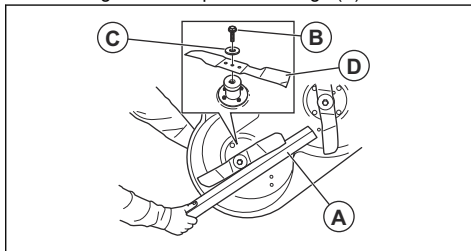
- Seadke lõikeosa hooldusasendisse.
- Vaadake, kas lõiketeradel on märke kahjustustest ja kas neid on vaja teritada.



- Keerake lõiketera poldid kinni pingutusmomendiga 45–50 Nm.

Lõiketera vahetamine

- Seadke lõikeosa hooldusasendisse.
- Lukustage lõiketera puidust klotsiga (A).



- Keerake lahti ja eemaldage lõiketera pold (B), seibid (C) kui lõiketera (D).

- Monteeri uus lõikekera, mille nurga all otsad on lõikeosa suunas.

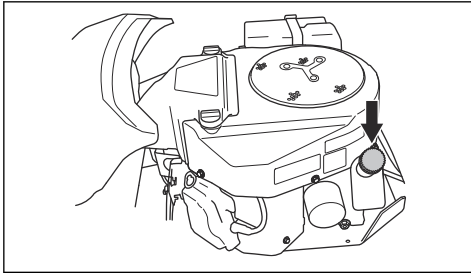


HOIATUS: Vale tüüpi lõikekera tõttu võivad esemed lõikeosast õhku paiskuda ja põhjustada raskeid kehavigastusi. Kasutage ainult jaotises *Tehnilised andmed lk 36* nimetatud lõikekera.

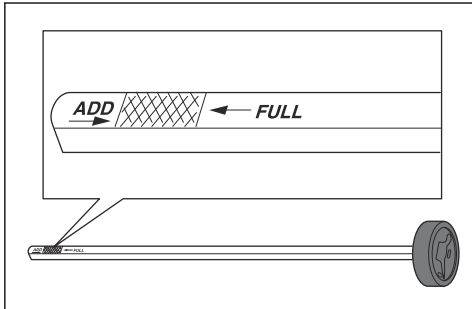
- Paigaldage lõikekera, seib ja polt. Pingutage polt pingutusmomendiga 45–50 Nm.

Mootoriõli taseme kontrollimine

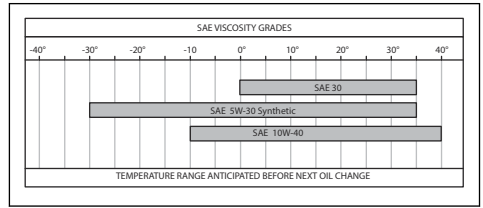
- Parkige seade tasasele pinnale ja seisake mootor.
- Avage mootorkate.
- Vabastage mõõtevarras ja tõmba see välja.



- Puhastage mõõtevarras õlist.
- Asetage mõõtevarras tagasi, kuid ärge seda kinni keerake.
- Avage ja tõmmake mõõtevarras uuesti välja ning vaadake õlitaset.
- Õlitase peab jääma mõõtevarde märgiste vahele. Kui tase on märgise ADD lähedal, lisage õli, kuni tase jõuab märgiseni FULL.



- Lisage õli läbi ava, kus asub mõõtevarras. Lisage õli aeglaselt.



Märkus: Soovitatud mootoriõli tüübid leiata jaotises *Tehnilised andmed lk 36*.

- Enne mootori käivitamist keerake mõõtevarras korralikult kinni. Käivitage mootor ja laske sel umbes 30 sekundit tühikäigul töötada. Seisake mootor. Oodake 30 sekundit ja kontrollige uuesti õlitaset.

Mootoriõli ja õlifiltri vahetamine

Kui mootor on külm, käituge mootorit enne mootoriõli väljalaskmist 1–2 minutit. See teeb mootoriõli soojaks ja seda on lihtsam välja lasta.

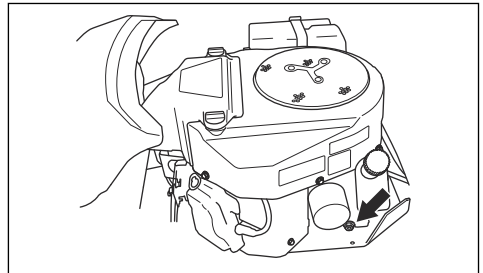


HOIATUS: Ärge käituge mootorit enne mootoriõli väljastamist 1–2 minutit kauem. Mootoriõli läheb väga tuliseks ja võib põhjustada põletusvigastusi. Enne mootoriõli väljutamist laske mootoril maha jahtuda.



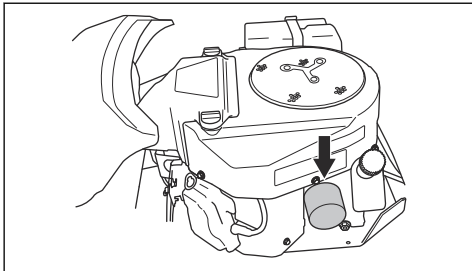
HOIATUS: Kui valate mootoriõli endale peale, puhastage seebi ja veega.

- Asetage mootori vasakul küljel õli tühjenduskorgi alla kogumisanum.
- Eemaldage mõõtevarras.
- Eemaldage õli tühjenduskork.

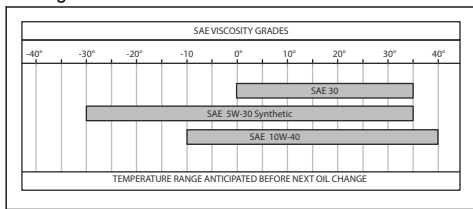


- Laske õil anumasse voolata.
- Pange õli tühjenduskork tagasi ja keerake kinni.

6. Eemaldamiseks keerake õlifiltrit vastupäeva.



7. Määrige uue õlifiltri kummist tihendit kergelt uue õliga.
8. Õlifiltri kinnitamiseks keerake seda käega päripäeva, kuni kummist tihend on õiges asendis, seejärel keerake veel poole pöörde võrra kinni.
9. Lisage õli läbi ava, kus asub mõõtevarras. Lisage õli aeglaselt.

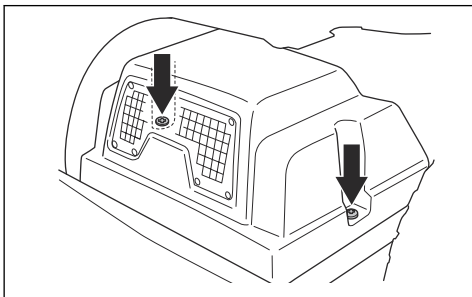


Märkus: Soovitatud mootoriõli tüübid leiate jaotisest *Tehnilised andmed lk 36*.

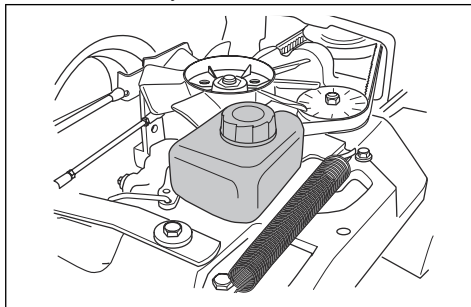
10. Käivitage mootor ja laske sel töötada 3 minutit tühikäigul.
11. Seisake mootor ja veenduge, et õlifilter ei lekiks.
12. Lisage õli, et kompenseerida uues õlifiltris hoitava õlikogust.

Ülekandeõli taseme kontrollimine

1. Eemaldage kummaltki küljelt üks kruvi ja tõstke ülekande kate ära.



2. Kontrollige, kas õlitase ülekande õlipaagis on paagi kahe horisontaaljoone vahel.



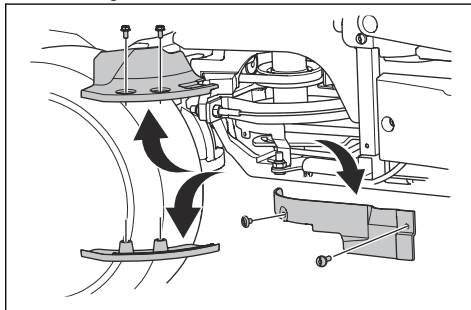
3. Kui tase jääb alumisest joonest madalamale, lisage õli, kuid mitte nii palju, et õlitase tõuseks ülemisest joonest kõrgemale.

Märkus: Teavet mudelite R 316TX ja R 316TX AWD, R 316TsX AWD soovitatava õli kohta vt jaotisest *Tehnilised andmed lk 36*.

Rihmapinguti määrimine

Rihmapinguti tuleb regulaarselt määrada hea kvaliteediga molübdeendisulfiidmäärdega.

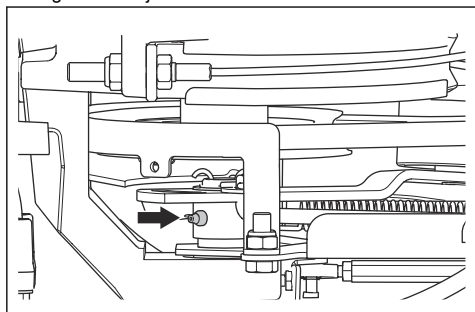
1. Eemaldage mootori rihmaratta katted.



ETTEVAATUST: Ärge ajage kruvisid segamini. Mootori rihmaratta katete eesmised kruvid on pikemad kui mootori rihmaratta katete tagumised kruvid. Pikk vales asendis kruvi võib toodet kahjustada.

2. Määrige määrdepritsiga läbi alumise rihmaratta all asuva nipli. Määrige, kuni määre surutakse nipli tagaosast välja.

3. Paigaldage mootori rihmaratta katted.



Veaotsing

Törkeotsingu ajakava






Kui te ei leia probleemile lahendust kasutusjuhendist, pöörduge Husqvarna hooldustöökotta.

Probleem	Põhjus
Käiviti mootor ei käita seadme mootorit	Seisupidur pole rakendatud. Vt jaotist <i>Seisupiduri rakendamine ja vabastamine lk 18.</i>
	Lõikeosa tõstehoob on niitmisasendis. Vt jaotist <i>Lõikeosa tõstmine ja langetamine lk 16.</i>
	Peakaitse on läbi põlenud. Vt jaotist <i>Peakaitse vahetamine lk 24.</i>
	Süütelukk on kahjustatud.
	Juhtme ja aku ühendus on nõrk. Vt jaotist <i>Aku ohutus lk 12.</i>
	Aku on tühjenenud. Vt jaotist <i>Aku laadimine lk 25.</i>
	Käiviti mootor on kahjustatud.
Käiviti mootor käitab seadme mootorit, aga see ei käivitu	kütusepaagis pole kütust. Vt jaotist <i>Kütuse tankimine lk 15.</i>
	Süüteküünal on kahjustatud.
	Süütejuhe on kahjustatud.
	Karburaatoris või kütusevoolikus on mustus.
Mootor ei tööta sujuvalt	Süüteküünal on kahjustatud.
	Karburaator on valesti seadistatud.
	Õhufilter on ummistunud. Vt jaotist <i>Õhufiltri puhastamine ja vahetamine lk 23.</i>
	Kütusepaagi õhutusava on tõkestatud.
	Karburaatoris või kütusevoolikus on mustus.

Probleem	Põhjus
Mootoril pole võimsust	Õhufilter on ummistunud. Vt jaotist <i>Õhufiltri puhastamine ja vahetamine lk 23.</i>
	Süüteküünal on kahjustatud.
	Karburaatoris või kütusevoolikus on mustus.
	Käivitusnõör on valesti reguleeritud.
Ülekandel pole piisavalt võimsust	Ülekande külma õhu õhuvõtuava või jahutusribid on tõkestatud.
	Ülekande ventilaator on kahjustatud.
	Ülekandes pole õli või õlitase on madal. Vt jaotist <i>Ülekandeõli taseme kontrollimine lk 30.</i>
Aku ei lae	Aku on kahjustatud. Vt jaotist <i>Aku ohutus lk 12.</i>
	Akuklemmide juhtmeühendused on nõrgad. Vt jaotist <i>Aku ohutus lk 12.</i>
Seade vibreerib	Lõiketerad pole korralikult kinnitatud. Vt jaotist <i>Lõiketerade kontrollimine lk 28.</i>
	Üks või mitu lõiketera on tasakaalustamata. Vt jaotist <i>Lõiketerade kontrollimine lk 28.</i>
	Mootor pole korralikult kinnitatud.
Niitmistulemus pole rahuldav	Lõiketerad on nürid. Vt jaotist <i>Lõiketerade kontrollimine lk 28.</i>
	Rohi on pikk või märg. Vt jaotist <i>Hea niitmistulemuse saavutamine lk 18.</i>
	Lõikeosa on viltu.
	Rohi on lõikeosa liikumise tõestanud. Vt jaotist <i>Toote puhastamine lk 21.</i>
	Rehvide rõhk paremal ja vasakul poolel on erinev. Vt jaotist <i>Rehvirõhk lk 26.</i>
	Seadet kasutatakse liiga suurel kiirusel. Vt jaotist <i>Hea niitmistulemuse saavutamine lk 18.</i>
	Mootori kiirus on liiga väike. Vt jaotist <i>Hea niitmistulemuse saavutamine lk 18.</i>
	Veorihm libiseb.

Ekraan – tõrkeotsing

Tähis	Nimi	Tähis ekraanil	Heli	Põhjus
	Kallaku indikaator	Kuvatud on sümbol.	-	Kasutate toodet >10° kallakul. Vt jaotist <i>Ohutusjuhised kasutamisel lk 9.</i>
		Sümbol vilgub.	-	Kasutate toodet >15° kallakul. Vt jaotist <i>Ohutusjuhised kasutamisel lk 9.</i>
	Õlisurve andur	Kuvatud on sümbol.	1 pikk helisignaali.	Madal õlirõhk. Vt jaotist <i>Mootoriõli taseme kontrollimine lk 29.</i>
	Aku laetustaseme märgutuli	Kuvatud on sümbol.	1 pikk helisignaali.	Madal pinge. Vt jaotist <i>Aku laadimine lk 25.</i>

Tähis	Nimi	Tähis ekraanil	Heli	Põhjus
	Pöörlevate lõiketerade näidik	Kuvatud on sümbol. Sümbol vilgub.	-	Lõiketerade ajam on rakendatud. Vale käivitustoiming. Vt jaotist <i>Käivitustingimused lk 10</i> .
	Seisupiduri indikaator	Kuvatud on sümbol. Sümbol vilgub. Sümbol vilgub kiiresti.	-	Seisupidur on rakendatud. Vt jaotist <i>Seisupidur lk 10</i> . Vale käivitustoiming. Vt jaotist <i>Käivitustingimused lk 10</i> . Seisupidur on saanud kahjustada. Pöörduge Husqvarna hooldusesindusse.
	Kasutaja kohaloleku kontrolli (OPC) indikaator	Sümbol vilgub. Sümbol vilgub kiiresti.	5 lühikest helisignaali. -	Kasutaja kohaloleku kontroll on välja lülitatud, kui proovite mootorit käivitada. Vt jaotist <i>Käivitustingimused lk 10</i> . Kasutaja kohaloleku kontrollisüsteem on kahjustatud. Pöörduge Husqvarna hooldusesindusse.
	Hooldusindikaator	Kuvatud on sümbol.	5 lühikest helisignaali.	Toode vajab hooldust. Pöörduge Husqvarna hooldusesindusse.
	Madala kütusetaseme näidik	Kuvatud on sümbol.	1 lühike helisignaali.	Vähe kütust. Vt jaotist <i>Kütuse tankimine lk 15</i> .

Märkus: Ekraani ilme võib mudeliti erineda.

Transportimine, hoieulepanek ja utiliseerimine

Transportimine

- Seade on raske ja võib põhjustada muljumisvigastusi. Seadme sõidukile või haagisele peale- ja mahalaadimisel olge ettevaatlik.
- Ärge tõstke toodet. Transpordiaasad ei ole mõeldud tõstmiseks ja neid tohib kasutada ainult toote ohutuks haagise külge kinnitamiseks.
- Seadme transportimiseks kasutage selleks ette nähtud haagist.
- Enne seadme haagisega transportimist või avalikel teedel sõitmist veenduge, et oleksite kursis kohalike kehtivate liikluseeskirjadega.

Toote ohutu kinnitamine transportimise ajaks

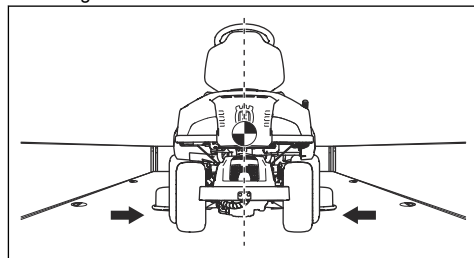
Enne seadme kinnitamist lugege põhjalikult läbi ohutust puudutav jaotis. Vt jaotist *Transpordiohutus lk 12*.



HOIATUS: Seisupidurist ei piisa seadme lukustamiseks transpordi ajal. Kinnitage seade tugevalt laadimisalasse.

Varustus: 2 heakskiidetud rihma ja 4 kiilkujulist tõkiskinga.

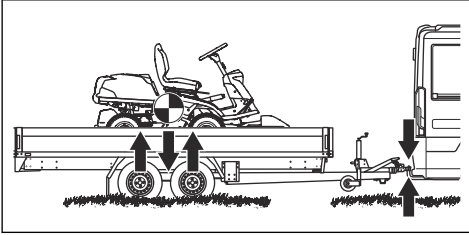
1. Parkige toode laadimisala keskele.



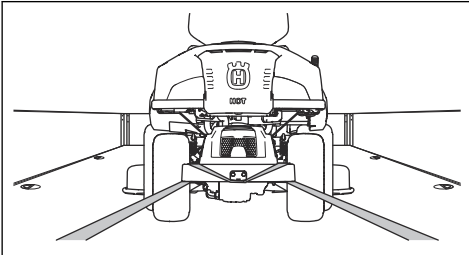


ETTEVAATUST: Kattega transpordisõidukites transportimise korral toimige järgmiselt. Enne seadme paigutamist katte alla laske seadmel maha jahtuda.

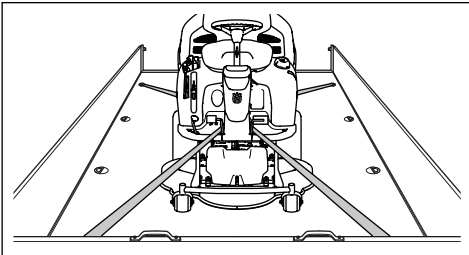
2. Veenduge, et seadme raskuse asuks transpordisõiduki rattatelje kohal. Kui transportimiseks kasutatakse haagist, veenduge, et teie haakeseadme allasuunaline jõud oleks õige.



3. Rakendage seisupidur.
4. Kui tootel on Bluetooth®, lukustage toode rakenduse Husqvarna Connect abil.
5. Langetage löikeosa niitmisasendisse.
6. Eemaldage kõik lahtised esemed.
7. Siduge esimene rihm läbi tagaülekande raami. Vaadake joonist.

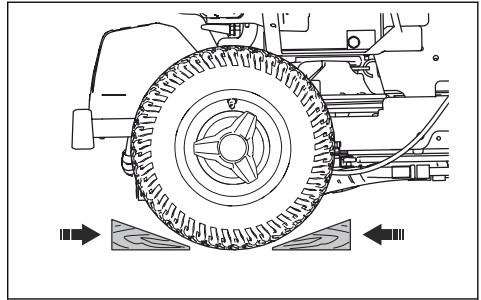


8. Toote kinnitamiseks laadimisalasse pingutage rihma tahapoole.
9. Pange teine rihm ümber raamitunneli.



10. Kinnitage rihm laadimisala külge.
11. Toote kinnitamiseks laadimisalasse pingutage rihma suunaga laadimisala eesosa poole.

12. Asetage tökiskingad tagarataste ette ja taha.



Seadme pukseerimine

Seadmel on hüdrostaatiline ülekanne. Ülekande kahjustamise vältimiseks pukseerige seadet ainult lühikesi vahemaid ja väikesel kiirusel.

Enne toote pukseerimist lahutage ülekanne. Vt jaotist *Veosüsteemi sisse- ja väljalülitamine lk 16*.

Hoiustamine

Kui seade jääb seisma hooaja lõppedes või kauemaks kui 30 päevaks, tuleb seade hoiustamiseks ette valmistada. Kui kütus jääb kütusepaaki kauemaks kui 30 päevaks, võivad kleepuvad osakesed karburaatori ummistada. See mõjutab negatiivselt mootori tööd.

Hoiustamise ajal kleepuvate osakeste moodustumise vältimiseks lisage stabilisaatorit. Alkulaatbensini kasutamise korral pole stabilisaatori lisamine vajalik. Kui kasutate tavalist bensiini, ärge minge üle alkulaatbensini kasutamisele. See võib muuta tundlikud kummist detailid kõvaks. Lisage stabilisaatorit kas kütusepaaki või hoiumahutisse. Järgige alati tootja antud segusuhteid. Pärast stabilisaatori lisamist laske mootoril vähemalt 10 minutit töötada, et stabilisaator voolaks karburaatorisse.



HOIATUS: Kui seadme paagis on kütust, ärge hoidke seadet siseruumis või halva ventilatsiooniga ruumis. See tekitab tõsise tuleohtu, sest kütuseaur võib puutuda kokku näiteks boileri, kuumaveepaagi või riidekuivati lahtise leegi, sädemete või süüteleegiga.



HOIATUS: Tuleohtu vähendamiseks eemaldage seadmelt rohi, lehed ja muud tuleohtlikud materjalid. Enne hoiule asetamist laske seadmel maha jahtuda.

- Puhastage seade, vt jaotist *Toote puhastamine lk 21*. Korrosiooni vältimiseks parandage värvkatte kahjustused.
- Kontrollige, kas seadmel on kulunud või kahjustatud osi, ning keerake kinni lahtised kruvid ja mutrid.

- Eemaldage aku. Puhastage see, laadige see täielikult ja hoiustage seda ladustamise ajal jahedas. Optimaalse eluea tagamiseks tuleb akut hoida külmumistemperatuurist kõrgemal, kuid alla 10 °C.
- Laadige akut iga kuue kuu järel või kui pinge langeb alla 12,55 V.
- Vahetage mootoriõli ja kõrvaldage läbitootatud õli kasutuselt.
- Tühjendage kütusepaak. Käivitage mootor ja laske sel töötada kuni karburaatoris kütuse lõppemiseni.

Märkus: Kui on lisatud stabilisaatorit, siis ärge tühjendage kütusepaaki ja karburaatorit.

- Eemaldage küünlad ja kallake igasse silindrisse umbes supilusikatäis mootoriõli. Õli jaotamiseks keerake mootorivõlli käsitsi ringi ja pange küünlad tagasi.
- Määrige kõiki määrdenipleid, liigendeid ja telgi.
- Hoidke seadet puhtas ja kuivas kohas ning täiendavaks kaitseks katke kinni.
- Seadme hoiu- või transpordiaegse kaitsekatte saate soetada edasimüüjalt.

Utiliseerimine

- Kemikaalid võivad olla ohtlikud ja need ei tohi sattuda pinnasesse. Kasutatud kemikaalid toimetage alati hoolduskeskusesse või spetsiaalsesse jäätmekogumispunkti.
- Kui seade on muutunud kasutuskõlbmatuks, toimetage see tagasi edasimüüjale või spetsiaalsesse jäätmekäitluskeskusesse.
- Õlid, õlifiltrid ja akud võivad mõjuda kahjulikult keskkonnale. Järgige kohalikke jäätmekäitluseeskirju ja kehtivaid seadusi.
- Akut ei tohi kasutuselt kõrvaldada koos olmeprügiga.
- Toimetage aku Husqvarna hooldustöökotta või spetsiaalsesse kasutatud akude kogumispunkti.

Tehnilised andmed

Tehnilised andmed

	R 316TX	R 316TX AWD	R 316TsX AWD
Mõõtmed	Vt jaotist <i>Toote mõõtmed lk 39.</i>		
Kaal ilma lõikeosata, tühjade paakidega, kg	240	238	251
Rehvimõõdud	170/60-8	170/60-8	170/60-8
Rehvirõhk, taga – ees, bar	0,6	0,6	0,6
Suurim kalle, kraadi °	10	10	10
Pukseerimisseadme max kaal, 10° kaldega, kg	125	125	125
Max lubatud veokonksule rakendatav vertikaaljõud, N/kg	250/25	250/25	250/25
Max lubatud veokonksule rakendatav horisontaaljõud, N/kg	220/22	220/22	220/22
Mootorikatte max kandevõime, kg	10	10	10
Mootor			
Mark/mudel	Kawasaki / FS481V	Kawasaki / FS481V	Kawasaki / FS481V
Mootori nimivõimsus, kW ⁵	9,6	9,6	9,7
Silindrimaht, cm ³	603	603	603
Mootori suurim pöörlemiskiirus, p/min	2900 ± 100	2900 ± 100	3100 ± 100
Suurim edasisõidukiirus, km/h	9	9	9
Suurim tagurduskiirus, km/h	8	6	8
Kütus, pliivaba min oktaaniarv	91	91	91
Paagi maht, l	12	12	12
Mootoriõli ⁶	Husqvarna SAE 30, Husqvarna SAE 5W-30 sünteetiline, Husqvarna SAE 10W-40	Husqvarna SAE 30, Husqvarna SAE 5W-30 sünteetiline, Husqvarna SAE 10W-40	Husqvarna SAE 30, Husqvarna SAE 5W-30 sünteetiline, Husqvarna SAE 10W-40
Õlimaht koos filtriga, l	1,7	1,7	1,7
Õlimaht ilma filtrita, l	1,5	1,5	1,5

⁵ Mootori näidatud võimsusklass on vastava mootorimudeli järgi toodetud tüüpmootori keskmine netovõimsus (kindla pöörete arvu juures), mõõdetud vastavalt SAE standardile J1349/ISO1585. Masstoodangust tulnud mootoritel võib see väärtus pisut erineda. Tootele paigaldatud mootori tegelik võimsus oleneb töökiirusest, keskkonnatingimustest ja muudest teguritest.

⁶ Kasutage vähemalt API SJ kvaliteediga mootoriõli. Kui kasutakse SAE-30 õli madalamal temperatuuril kui +5 °C, siis on oht, et see ei määri mootorit piisavalt. See võib kahjustada mootorit. Vt jaotisest *Tehnilised andmed lk 36*, milline on õige õli madalal temperatuuril. Vaadake mootori juhendis (kui on kaasas) olevat viskoossuste tabelit ja valige vastavalt oodatavale väliskeskonna temperatuurile sobivaim viskoossus.

	R 316TX	R 316TX AWD	R 316TsX AWD
Käiviti mootor	Elektrikäiviti 12 V	Elektrikäiviti 12 V	Elektrikäiviti 12 V
Ülekanne			
Kaubamärk	Tuff Torq	Tuff Torq	Tuff Torq
Mudel	K46H	K574A/KTM10LB	K574RA/KTM10LB
Õli, klass SF-CC ⁷	Husqvarna SAE 10W-30	Husqvarna SAE 10W-30	Husqvarna SAE 10W-30
Õli maht, l	2,1	5,6	5,6
Elektrisüsteem			
Tüüp	12 V, negatiivse maandusega	12 V, negatiivse maandusega	12 V, negatiivse maandusega
Aku	12 V, 24 Ah	12 V, 24 Ah	12 V, 24 Ah
Süüteküünal	NGK BPR4ES	NGK BPR4ES	NGK BPR4ES
Elektroodide vahe, mm	0,75	0,75	0,75
Esituli	Kaks LED-tuld	Kaks LED-tuld	Kaks LED-tuld
Tagatuli	–	LED-tuled	LED-tuled
Lõikekorpus			
Tüüp	Combi 94	Combi 94	Combi 94
	Combi 103	Combi 103	Combi 103
	Combi 112	Combi 112	Combi 112

Müratasemed ⁸	R 316TX	R 316TX AWD	R 316TsX AWD
Helivõimsuse tase, mõõdetud dB(A)			
Combi 94	97	97	98
Combi 103	97	97	98
Combi 112	97	97	98
Helivõimsuse tase, garanteeritud dB(A)			
Combi 94	98	98	99
Combi 103	98	98	99
Combi 112	98	98	99

⁷ Parimate tulemuste saamiseks kasutage Husqvarna SAE 10W-30 ülekanndeõli. Kui Husqvarna õli pole kätte saadav, kasutage õli 10W-30 STOU. Uus klassifikatsioon on API GL-4 standard.

⁸ Müramissioon ümbritsevasse keskkonda, mõõdetud helivõimsuse tasemena (L_{WA}) vastavalt EÜ direktiivile 2000/14/EÜ

Helitasemed ⁹	R 316TX	R 316TX AWD	R 316TsX AWD
Helirõhutase kasutaja kõrva juures, dB(A)			
Combi 94	86	86	87
Combi 103	86	86	87
Combi 112	86	86	87

Vibratsioonitase ¹⁰	R 316TX	R 316TX AWD	R 316TsX AWD
Rooliratta vibratsioonitase, m/s ²	2,5	2,5	2,5
Istme vibratsioonitase, m/s ²	0,7	0,7	0,7

Lõikekorpus	Combi 94	Combi 103	Combi 112
Lõikelaius, mm	940	1030	1120
Lõikekõrgus, 10 asendit, mm	25–75	25–75	25–75
Kaal, kg	44	49	52
Lõiketera pikkus, mm	358	388	420
Lõiketera			
Tootenumber	579 65 25-10	504 18 82-10	544 10 28-10



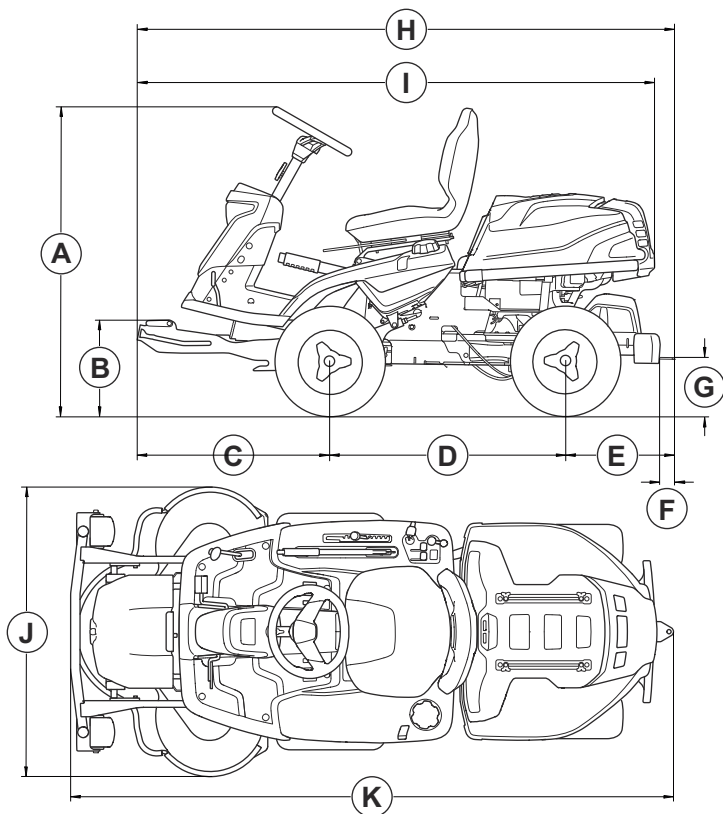
HOIATUS: Toote jaoks heaks kiitmata lõikeosa kasutamisel võivad esemed suurel kiirusel õhku paiskuda ja põhjustada raskeid

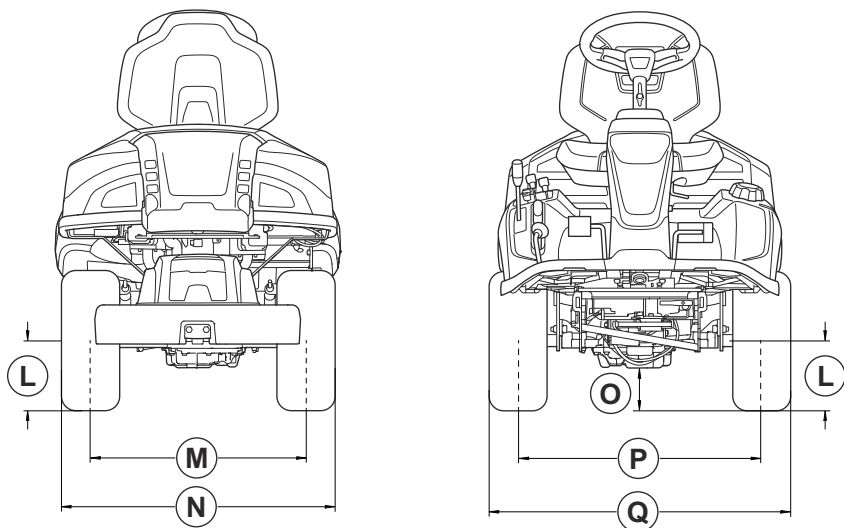
kehavigastusi. Kasutage üksnes selles kasutusjuhendis määratletud tüüpi lõikeosi.

⁹ Müra rõhutase standardi EN ISO 5395 järgi. Helirõhutase kohta toodud andmete statistiline dispersioon (standardhälve) on 1,2 dB (A).

¹⁰ Vibratsioonitase standardi EN ISO 5395 järgi. Vibratsioonitaseme kohta toodud andmete tüüpiline statistiline dispersioon (standardhälve) on 0,2 m/s² (roolirattal) ja 0,8 m/s² (istmel).

Toote mõõtmed





Mõõtmed, mm.

A	1165	G	218	L	205	
B	364	H	V.a vastukaal: 2008	M	627	
C	727		Sh vastukaal: 2024	N	799	
D	887	I	V.a vastukaal: 1952	O	R 316TX: 125	
			Sh vastukaal: 1968		R 316TX AWD, R 316TsX AWD: 95	
E	V.a vastukaal: 394	J	Combi 94: 994		P	711
	Sh vastukaal: 410		Combi 103: 1081			
			Combi 112: 1178			

Mõõtmised, mm.					
°F	70	K	Combi 94:	Q	883
			V.a vastukaal:2243		
			Sh vastukaal:2259		
			Combi 103:		
			V.a vastukaal:2253		
			Sh vastukaal:2269		
Combi 112:					
V.a vastukaal:2253					
Sh vastukaal:2269					

Raadiosageduse andmed

	R 316TX	R 316TX AWD	R 316TsX AWD
Sagedusala, MHz	2402–2480	2402–2480	2402–2480
Väljundvõimsus ¹¹ , dBm	-5.2	-5.2	-5.2

Hooldus

Hooldus

Kõrghooajal seadme ohutu ja parimal tasemel töötamise tagamiseks laske seade volitatud hoolduskeskuses kord aastas üle vaadata. Seadme hooldustöid või täisülevaatust on kõige otstarbekam teha hooajavälisel ajal.

Kui tellite varuosi, lisage tellimusele seadme ostuaasta, mudel, tüüp ja seerianumber.

Kasutage ainult originaalvaruosi.

¹¹ Mõõdetud 2440 MHz juures.

Vastavusdeklaratsioon

EÜ vastavusdeklaratsioon

Husqvarna AB, SE-561 82 Huskvarna, ROOTSI, tel: +46
36 146500, kinnitab ainuvastutusel, et toode:

Kirjeldus	Muru traktor
Kaubamärk	Husqvarna
Tüüp/mudel	R 316TX, R 316TX AWD, R 316TsX AWD
Identifitseerimine	Seerianumbrid alates 2024. aastast

vastab täielikult järgmistele EÜ direktiividele ja määrustele:

Määrus	Kirjeldus
2006/42/EÜ	„masinadirektiiv“
2014/53/EL	„raadioseadmete direktiiv“
2000/14/EÜ	„seadmete müra kohta käiv direktiiv“
2011/65/EL	„elektri- ja elektroonikaseadmetes teatavate ohtlike ainete kasutamise piiramise direktiiv“

ja et kohalduvad järgmised ühtlustatud standardid ja/või tehnilised spetsifikatsioonid:

EN ISO 12100:2010

EN ISO 5395-1:2013/A1:2018

EN ISO 5395-3: 2013/A1:2017/A2:2018

EN ISO 14982:2009

EN ETSI 300 328 v.2.2.2

ETSI EN 301 489-1 V2.2.3

ETSI EN 301 489-17 V3.2.4

EN IEC 63000:2018

Teavitatud asutus: 0404, SMP Svensk Maskinprovning AB, Box 4053, SE-904 03 Umeå, Sweden on samuti kinnitanud vastavust nõukogu direktiivi 2000/14/EÜ lisale VI.

Lisateavet mürataseme kohta leiad jaotisest *Tehnilised andmed lk 36*.

Huskvarna, 2025-01-20



Claes Losdal

Aiandustoodete arendusdirektor

Husqvarna AB

Tehnilise dokumentatsiooni eest vastutaja



Registreeritud kaubamärgid

Bluetooth® -i sõnamärk ja logod on ettevõtte Bluetooth SIG, inc. registreeritud kaubamärgid ja ettevõtte Husqvarna kasutab neid litsentsi alusel.

Saturs

Ievads.....	43	Pārvadāšana, glabāšana un utilizēšana.....	75
Drošība.....	49	Tehniskie dati.....	78
Montāža.....	54	Apkope.....	83
Lietošana.....	56	Atbilstības deklarācija.....	84
Apkope.....	61	Reģistrētās preču zīmes.....	84
Problēmu novēršana.....	73		

Ievads

Pirmspiegādes pārbaude un zāliena traktora numuri

izsniedzis jums pirmspiegādes pārbaudes dokumenta kopiju.

Piezīme: Šim zāliena traktoram ir veikta pirmspiegādes pārbaude. Pārbaudiet, vai izplatītājs ir

Husqvarna izplatītāja, kas nodrošina apkopi, kontaktinformācija:	
Šī lietošanas rokasgrāmata ir pievienota zāliena traktoram ar šādu izstrādājuma numuru/sērijas numuru:	
/	
Dzinējs:	
Transmisija:	

Izstrādājuma apraksts

Izstrādājums ir rotējošs zālesplāvējs. Izmantojot braukšanai uz priekšu un atpakaļgaitā paredzētos pedāļus, operators var netraucēti pielāgot ātrumu. Stundu skaitītājs rāda, cik daudz stundu izstrādājums ir izmantots. Izstrādājums ir aprīkots ar priekšējiem luksturiem un tiek izmantots kopā ar Combi griešanas korpusiem ar BioClip. Modelis R 316TX AWD un R 316TsX AWD ir aprīkots ar pilnpiedziņu (all wheel drive — AWD).

Paredzētā lietošana

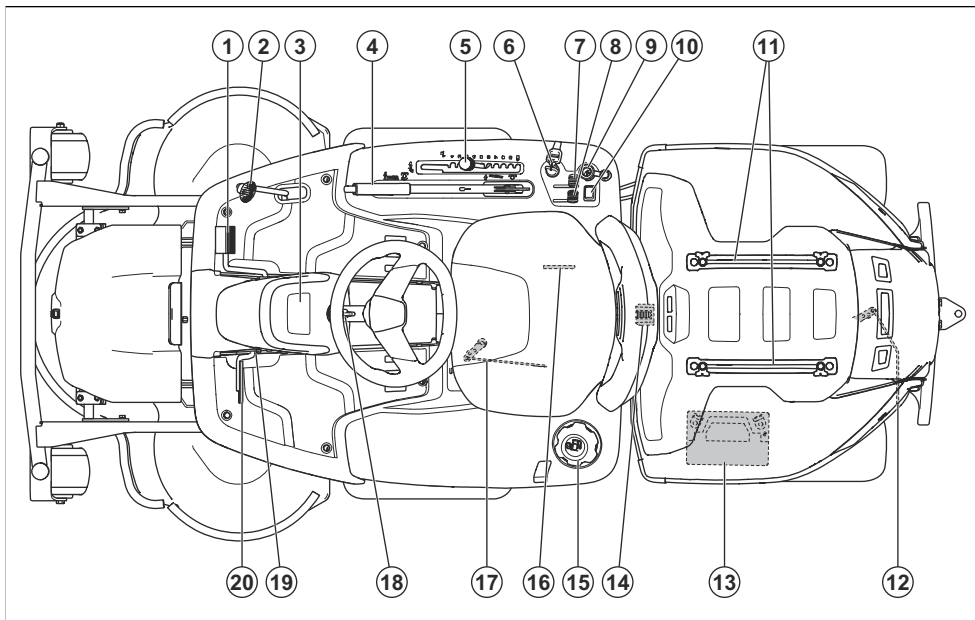
Izstrādājums ir paredzēts zāliena pļaušanai atklātā teritorijā un līdzenās vietās dzīvojamajos rajonos un

dārzos. Piestipriniet papildu piederumus, lai izmantotu izstrādājumu citu darbu veikšanai. Plašākai informācijai par pieejamajiem papildu piederumiem sazinieties ar Husqvarna izplatītāju.

Apdrošiniet izstrādājumu.

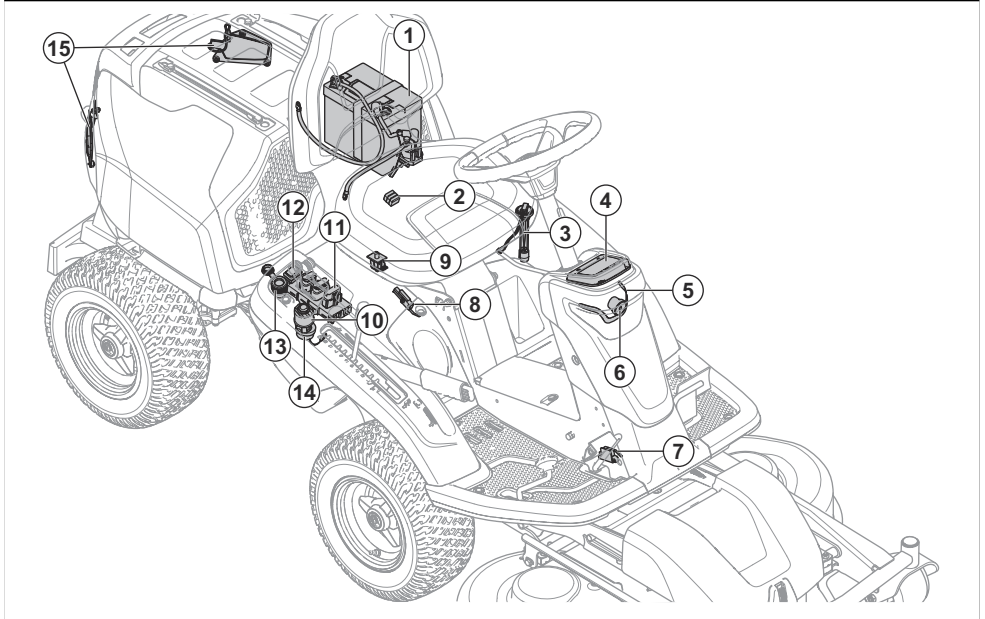
Gādājiet, lai jūsu jaunais izstrādājums būtu apdrošināts. Ja neesat par to pārliecināts, vērsieties pie savas apdrošināšanas kompānijas. Ir ieteicama pilnīga apdrošināšana, kas ietver gadījumus saistībā ar trešajām personām, ugunsgrēkiem, bojājumiem, zādzībām un atbildību.

Izstrādājuma pārskats



1. Pedālis braukšanai uz priekšu
2. Pedālis braukšanai atpakaļgaitā
3. Displejs
4. Pļaušanas bloka pacelšanas svira pacelšanas svira
5. Griešanas augstuma svira
6. Aizdedzes bloķētājs/lukturu slēdzis
7. Droseles vadības svira
8. Gaisa vārsta vadība
9. 12 V kontaktligzda
10. Tālās gaismas lukturu slēdzis
11. Sliedes
12. Aizmugurējās ass piedziņas ieslēgšanas/izslēgšanas svira
13. Akumulators
14. Pārsega fiksators
15. Degvielas tvertnes vāciņš
16. Datu plāksnīte ar skenējamu kodu
17. Priekšējās ass piedziņas ieslēgšanas/izslēgšanas svira AWD izstrādājumiem.
18. Stūres regulēšana
19. Stāvbremzi bloķējošā poga
20. Stāvbremzes pedālis

Elektrosistēmas pārskats



1. Akumulators
2. Galvenais drošinātājs
3. Degvielas sensors
4. Displejs
5. Tuvās gaismas
6. Tālās gaismas
7. Mikroslēdzis, stāvbremze
8. Mikroslēdzis kreisajai svirai
9. Operatora klātbūtnes kontrole (OKK)
10. Aizdedzes bloķētājs/lukturu slēdzis
11. Pļāvēja vadības modulis
12. Tālās gaismas lukturu slēdzis
13. 12 V kontaktligzda
14. Skaņas signāls
15. Aizmugurējās gaismas

Pļāvēja vadības modulis

Izstrādājumam ir pļāvēja vadības modulis, kas operatoram nodrošina informāciju par izstrādājumu. Informācija tiek rādīta displejā uz kontrolmērinstrumentu paneļa. Skatiet šeit: *Displejs lpp. 47*.

Pļāvēja vadības modulis ļauj apkopes sniedzējam, veicot apkopi, izveidot savienojumu ar izstrādājumu.

Husqvarna Connect

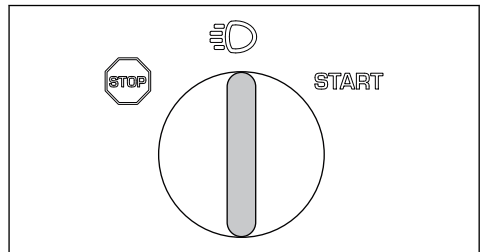
Izstrādājumam ir bezvadu tehnoloģija *Bluetooth®*, un tas var izveidot savienojumu ar mobilajām ierīcēm, kurās

ir instalēta lietotne Husqvarna Connect. Husqvarna Connect ir bezmaksas lietotne jūsu mobilajai ierīcei. Lietotne Husqvarna Connect nodrošina paplašinātas funkcijas jūsu Husqvarna izstrādājumam:

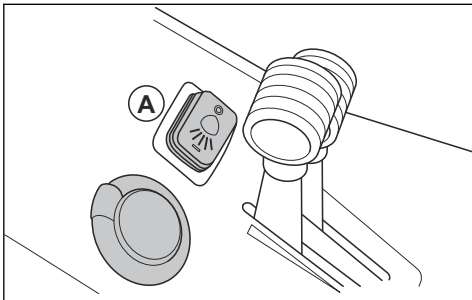
- Paplašināta izstrādājuma informācija.
- Informācija par izstrādājuma daļām un apkopi un palīdzība ar to.

Priekšējās gaismas un aizmugurējās gaismas

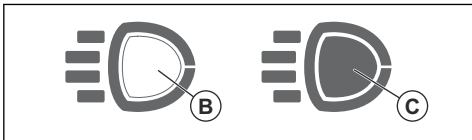
Izstrādājumam ir tuvās un tālās gaismas lukturi. Aizmugurējās gaismas ir pozīciju gaismas. Lai ieslēgtu darba gaismas un aizmugurējās gaismas, pagrieziet aizdedzes atslēgu lukturu pozīcijā. Tuvās gaismas lukturi paliek ieslēgti 3 minūtes pēc tam, kad dzinējs tiek izslēgts.



Lai ieslēgtu vai izslēgtu tālās gaismas lukturus, nospiediet slēdzi (A).



Kad darba gaismas un aizmugurējās gaismas ir ieslēgtas, displejā tiek rādīts priekšējo gaismu simbols (B). Kad tālās gaismas ir ieslēgtas, displejā tiek rādīts aizpildīts lukturu simbols (C).



Strāvas rozete

Strāvas rozetes spriegums ir 12 V. Strāvas rozete ir ar drošinātāju (sk. *Tehniskie dati lpp. 78*).

Ieslēdziet vai izslēdziet strāvas rozeti, izmantojot barošanas slēdzi vadības pulcī.

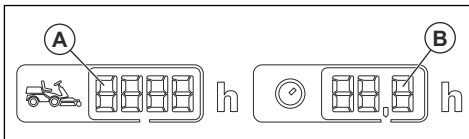
Stundu skaitītājs

Produktam displejā ir 2 stundu skaitītāji. Stundu skaitītāji rāda dzinēja kopējo darba stundu skaitu (A) un darba stundu skaitu darbības periodā (B). Darbības perioda stundu mēritāja pēdējais cipars rāda stundas desmitdaļu (6 minūtes).

Laiks, kad aizdedze ir ieslēgta, bet dzinējs nedarbojas, netiek reģistrēts.

Piezīme: Kopējais stundu skaitītājs (A) rāda tikai pilnas stundas.

Piezīme: Darbības periods ir laiks, kad 1 dienas laikā ir ieslēgts dzinējs. Jauns darbības periods sākas, ja dzinējs ir izslēgts vismaz 6 stundas.

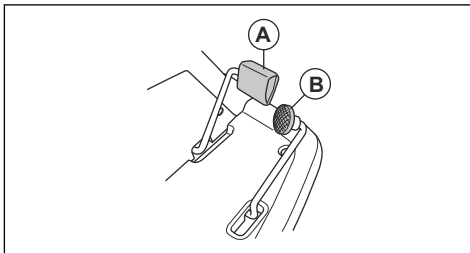


Operatora klātbūtnes kontrole (OKK)

OKK tiek ieslēgta, kad operators pieceļas no krēsla. Ja asmeņi darbojas vai nav aktivizēta stāvbremze, motors un piedziņa asmeņiem izslēdzas. Skatiet šeit: *Iedarbināšanas nosacījumi lpp. 51*.

Pedāļi braukšanai uz priekšu un atpakaļgaitā

Ātrums viegli tiek regulēts ar 2 pedāļiem. Kreisās puses pedāli (A) izmanto kustībai uz priekšu, bet labās puses pedāli (B) izmanto kustībai atpakaļgaitā. Atlaižot pedāļus, izstrādājums apstājas.



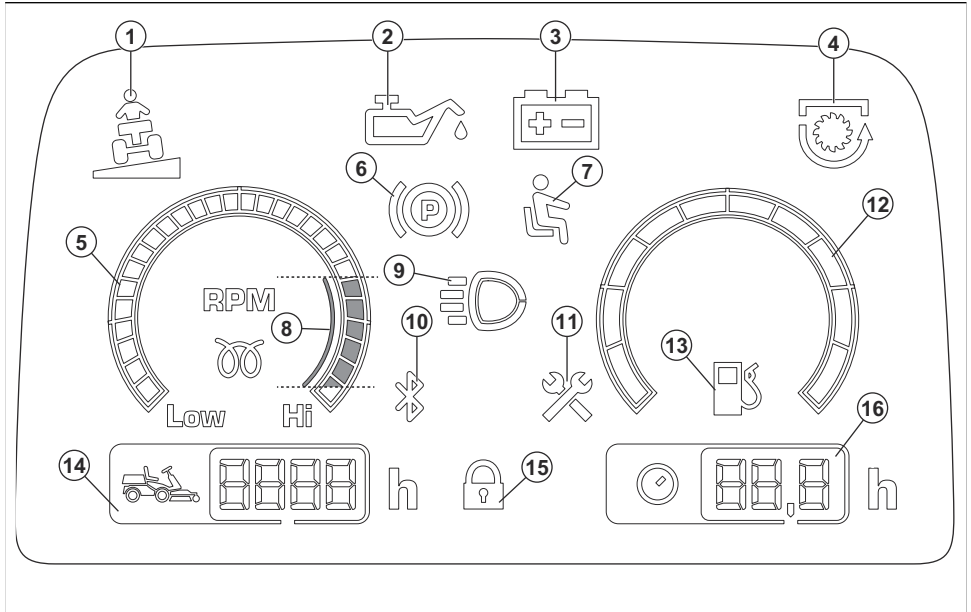
Pļaušanas bloks

Šā izstrādājuma pļaušanas bloki ir pļaušanas bloki ar BioClip funkciju. BioClip sasmalcina zāli par mēslojumu. Combi pļaušanas blokus var izmantot arī bez BioClip funkcijas. Bez BioClip funkcijas zāle tiek izmesta uz aizmuguri.

Displejs

Displejs instrumentu panelī rāda informāciju par produkta statusu.

Piezīme: Dažādiem modeļiem displejs var izskatīties atšķirīgi.



1. Slīpuma indikators
2. Eļļas spiediena indikators
3. Akumulatora uzlādes līmeņa indikators
4. PTO indikators
5. Tahometrs
6. Stāvbremzes indikators
7. Operatora klātbūtnes kontrole (OKK)
8. Ieteicamais dzinēja apgriezienu skaits minūtē, izmantojot produktu.
9. Tuvo vai tālo gaismu indikators
10. Bluetooth®
11. Apkopes indikators
12. Degvielas mēritājs (tikai R400 sērija)
13. Zema degvielas līmeņa indikators
14. Kopējais darbības ilgums
15. Digitālais bloķētājs
16. Darbības ilgums

Simboli uz sniega pūtēja



BRĪDINĀJUMS. Pavirša vai nepareiza lietošana var radīt smagas vai nāvējošas traumas lietotājam vai citām personām.



Rūpīgi izlasiet lietotāja rokasgrāmatu un pirms braucamā zāles plāvēja lietošanas pārlicinieties, ka izprotat norādījumus.



Rotējošie asmeņi. Netuviniet ķermeņa daļas pārsegam, kad dzinējs ir ieslēgts.



Brīdinājums! Rotējošas daļas. Netuviniet ķermeņa daļas.



Uzmanieties no izviesiem un rikošetā atlecošiem priekšmetiem.



Nekad nedarbiniet braucamo zāles plāvēju, ja tuvumā ir cilvēki, it īpaši bērni vai arī mājdzīvnieki.



Pirms braukt atpakaļgaitā un, braucot atpakaļgaitā, skatieties uz aizmuguri.



Nekad nepļaujiet zāli uz nogāzes. Nepļaujiet zāli uz virsmas, kuras slīpums pārsniedz 10°. Skatiet šeit: *Zāles pļaušana uz nogāzēm lpp. 52.*



Ar šo braucamo zāles plāvēju nekad nepārvadājiēt pasažierus vai aprīkojumu.



Kustība uz priekšu.

N

Neitrālais pārnesums.



Kustība atpakaļgaitā.



Stāvbremze.



Šis sniega pūtējs atbilst spēkā esošajām EK direktīvām.



Trokšņa emisijas vidē uzlīme atbilstoši ES un Apvienotās Karalistes direktīvām un noteikumiem, kā arī Jaundienvidvetslas tiesību aktam "Darba vides aizsardzības (trokšņa kontroles) regula (2017)". Sniega pūtēja garantētais skaņas jaudas līmenis ir norādīts šeit: *Tehniskie dati lpp. 78*, kā arī uzlīmē.



Vienmēr izmantojiet apstiprinātus dzirdes aizsarglīdzekļus.



Apturiet dzinēju.

START

Iedarbiniet dzinēju.



Dzinēja apgriezību skaits — liels.



Dzinēja apgriezību skaits — mazs.



Degviela.



Maksimālais etanola daudzums — 10%.



Pļaušanas augstums



Pļaušanas augstuma sviras apkopes stāvoklis.



Asmeņi ir ieslēgti.



Asmeņi ir izslēgti.



Piedziņas sistēmas ieslēgšana un izslēgšana.



Eļļas līmenis.



Pļaušanas bloka apkopes stāvoklis.



Pļaušanas bloka darbības stāvoklis.



Skenējams kods

yyyywwxxxx

Datu plāksnītē ir norādīts sērijas numurs. **yyyy** ir ražošanas gads un **ww** ir ražošanas nedēļa.

Piezīme: Pārējie uz sniega pūtēja norādītie simboli/norādes atbilst atsevišķu reģionu sertifikācijas prasībām.

Euro V emisija



BRĪDINĀJUMS: Motora atvēršana anulē šī ķēdes zāģa ES tipa apstiprinājumu.

Produkta bojājumi

Mēs neatbildam par mūsu produkta bojājumiem, ja:

- ir veikts nepareizs produkta remonts;
- produkta remonts ir veikts, izmantojot detaļas, ko nav nodrošinājis vai apstiprinājis ražotājs;

- produktam tiek pievienots piederums, ko nav nodrošinājis vai apstiprinājis ražotājs;
- produkta remonts nav veikts pilnvarotā remontdarbnīcā vai pie pilnvarota speciālista.

Atbalsts

Lai saņemtu atbalstu saistībā ar smalcinātāju, dodieties uz atbalsta sadaļu vietnē, lai piekļūtu norādījumiem, problēmu novēršanas rokasgrāmatām vai izmantotu funkciju Husqvarna pašapkalpošanās palīgs un izstrādājumu asistentu (ja pieejams jūsu reģionā). Lai saņemtu atbalstu saistībā ar smalcinātāju, sazinieties ar Husqvarna, apkopes pakalpojumu nodrošinātāju.

Drošība

Drošības definīcijas

Brīdinājumi, norādes "Uzmanību!" un piezīmes tiek izmantotas, lai izceltu īpaši svarīgas lietotāja rokasgrāmatas daļas.



BRĪDINĀJUMS: Tiek izmantota tad, ja rokasgrāmatā sniegto instrukciju neievērošanas dēļ operatoram vai blakus esošajām personām draud traumu vai nāves risks.



IEVĒROJIET: Tiek izmantota tad, ja rokasgrāmatā sniegto instrukciju neievērošanas dēļ rodas izstrādājuma, citu materiālu vai blakus esošās teritorijas bojājuma risks.

Piezīme: Tiek izmantota, lai sniegtu plašāku informāciju, kas nepieciešama attiecīgajā situācijā.

Vispārīgi norādījumi par drošību



BRĪDINĀJUMS: Šis izstrādājums var nogriezt plaukstu un pēdas un mest priekšmetus. Drošības instrukciju neievērošana var izraisīt nopietnas traumas vai nāvi.



BRĪDINĀJUMS: Neturpiniet lietot izstrādājumu, ja ir bojāts griešanas aprīkojums. Bojāts griešanas aprīkojums var mest priekšmetus un izraisīt nopietnas traumas vai nāvi. Nekavējoties nomainiet bojātos asmeņus.



BRĪDINĀJUMS: Šis izstrādājums darbības laikā rada elektromagnētisko lauku. Noteiktos apstākļos šis lauks var traucēt aktīvā vai pasīvā medicīniskā implantāta darbību. Lai samazinātu nopietnas traumas gūšanas vai dzīvības zaudēšanas risku, mēs iesakām personām, kam ir medicīniskie implantāti, pirms šī izstrādājuma lietošanas konsultēties ar savu ārstu un medicīniskā implantāta ražotāju.



BRĪDINĀJUMS: Pirms sākat lietot izstrādājumu, izlasiet tālāk izklāstītās brīdinājuma instrukcijas.

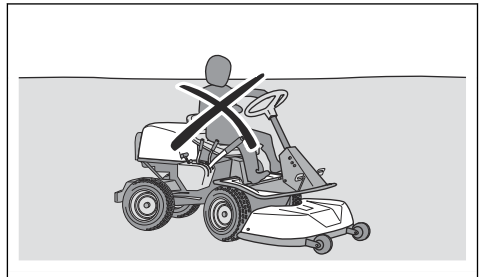
- Vienmēr rīkojieties piesardzīgi un saprātīgi. Izvairieties no situācijām, kurās nejutaties īsti pārliecināti par notiekošo vai veicamajām darbībām. Ja pēc lietotāja rokasgrāmatas izlasīšanas neesat pārliecināti par darbības procedūram, pirms turpināt, sazinieties ar ekspertu.
- Pirms sākat lietot izstrādājumu, uzmanīgi izlasiet un izprotiet lietotāja rokasgrāmatu un izstrādājuma lietošanas instrukcijas.
- Uzziniet, kā droši lietot šo izstrādājumu un tā vadības ierīces, kā arī noskaidrojiet, kā to ātri apturēt.
- Noskaidrojiet, ko nozīmē drošības norādījumu uzlīmes.
- Lai nodrošinātu iespēju skaidri izlasīt zīmes un uzlīmes, gādājiet, lai izstrādājums būtu tīrs.
- Paturiet prātā, ka operators ir atbildīgs par negadījumiem, kuros iesaistītas citas personas.
- Nepārvadājiet pasażierus. Izstrādājumu drīkst lietot tikai viena persona.

Norādījumi par bērnu drošību



BRĪDINĀJUMS: Pirms sākat lietot izstrādājumu, izlasiet tālāk izklāstītās brīdinājuma instrukcijas.

- Ja nepievēršat uzmanību bērniem, kas atrodas iekārtas tuvumā, pastāv nopietnu negadījumu risks. Izstrādājums un plaušana bērnos var izraisīt lielu interesi. Ļoti iespējams, ka bērni vairs neatrodas vietā, kur redzējāt tos iepriekš.
- Nodrošiniet, lai bērni neatrastos plaušanas teritorijā. Pārlicinieties, vai bērni atrodas pieaugušā uzraudzībā.
- Raugieties apkārt un nekavējoties apturiet izstrādājumu, ja bērni ierodas darba zonā. Esiet īpaši piesardzīgs, atrodoties netālu no stūriem, krūmiem, kokiem vai citiem objektiem, kas aizsedz skatu.
- Pirms sākat braukt atpakaļgaitā un braukšanas laikā paskatieties uz aizmuguri un leju, lai pārlicinātos, vai izstrādājuma tuvumā nav mazu bērnu.
- Braukšanas laikā neņemiet klēpī bērnus. Viņi var nokrist un gūt nopietnas traumas, kā arī kavēt drošu manevrēšanu.
- Neļaujiet bērniem darbināt izstrādājumu.



Darba drošības instrukcijas

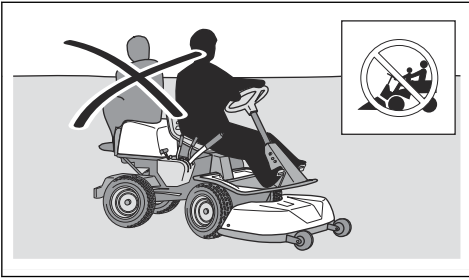


BRĪDINĀJUMS: Nepieskarieties dzinējam vai izplūdes sistēmai darbības laikā vai tūlīt pēc tās. Dzinējs un izplūdes sistēma darbības laikā ļoti stipri sakarst. Apdegumu, ugunsgrēka un kaitējuma īpašumam vai blakus esošajai teritorijai risks. Izstrādājuma lietošanas laikā turieties atstatu no krūmajiem un citiem priekšmetiem.

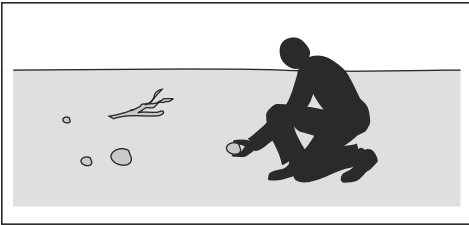


BRĪDINĀJUMS: Pirms sākat lietot izstrādājumu, izlasiet tālāk izklāstītās brīdinājuma instrukcijas.

- Pirms sākat plaut atpakaļgaitā un plaušanas laikā vienmēr paskatieties leju un uz aizmuguri. Pievērsiet uzmanību lieliem un maziem šķēršļiem.
- Samaziniet ātrumu pirms pagriešana ap stūri.



- Neatstājiet izstrādājumu bez uzraudzības, ja motors darbojas. Pirms atstājat izstrādājumu bez uzraudzības, vienmēr apturiet asmeņus, aktivizējiet stāvbremzi, izslēdziet motoru un izņemiet aizdedzes atslēgu.
- Izmantojiet izstrādājumu tikai dienas gaismā vai laba mākslīgā apgaismojuma apstākļos. Turiet izstrādājumu drošā attālumā no bedrēm vai citiem zemes nelīdzenumiem. Pārbaudiet, vai nav citu iespējamu risku.
- Nelietojiet izstrādājumu sliktos laikapstākļos, piemēram, miglā, lietus laikā, mitrās vai slapjās vietās, stiprā vējā, lielā aukstumā, gadījumos, ja ir paredzama zibeņošana utt.
- Ievērojiet un atzīmējiet akmeņus un citus nepārvietojamus objektus, lai nepieļautu sadursmi ar tiem.
- Atbrīvojiet plaušanas teritoriju no tajā esošajiem objektiem kā, piemēram, akmeņiem, rotalietām, stieplēm u.tml., kas var aizķerties aiz asmeņiem un pēc tam tikt izmesti laukā.



- Neļaujiet bērniem un citām personām, kas nav apstiprinātas izstrādājuma izmantošanai, lietot to vai veikt tā apkopi. Minimālais lietotāju vecums var būt noteikts ar vietējās likumdošanas aktiem.
- Pirms iedarbināt motoru, aktivizējiet pedziņu vai sākat braukt ar izstrādājumu, pārlicinieties, vai tuvumā neatrodas neviena cita persona.
- Plaujot ceļa tuvumā vai šķērsojot ceļu, pievērsiet uzmanību satiksmei.
- Neizmantojiet izstrādājumu, ja esat noguris, ja esat lietojis alkoholu vai medikamentus vai jebko, kas var negatīvi ietekmēt redzi, modrību, koordināciju vai spriestspēju.
- Vienmēr novietojiet izstrādājumu stāvēšanai uz līdzenas virsmas un izslēdziet motoru.

- Apturiet asmeņus, kad pārvietojaties teritorijās, kurās jūs neplaujat.



IEVĒROJIET: Pirms sākat lietot izstrādājumu, izlasiet tālāk izklāstītās piesardzības instrukcijas.

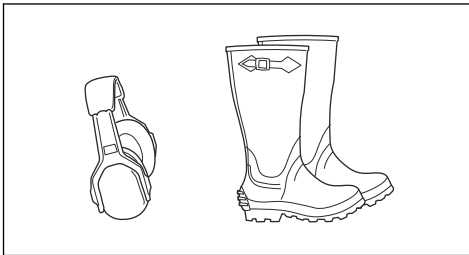
- Pirms lietojat izstrādājumu, iztīriet dzinēja aukstā gaisa ieplūdes atveri no zāles un netīrumiem. Ja aukstā gaisa ieplūdes atvere ir nobloķēta, pastāv risks sabojāt dzinēju.
- Uzmanīgi pārvietojieties apkārt akmeņiem un citiem lieliem priekšmetiem, un gādājiet, lai asmeņi neatsitas pret priekšmetiem.
- Nedarbiniet izstrādājumu pāri priekšmetiem. Ja plaušanas laikā esat uzbraucis kādam objektam vai tādu apbraucis, apstājieties un pārbaudiet izstrādājumu un plaušanas bloku. Vajadzības gadījumā veiciet remontdarbus, pirms atkal iedarbināt izstrādājumu.

Individuālie aizsarglīdzekļi



BRĪDINĀJUMS: Pirms produkta lietošanas izlasiet tālāk izklāstītos brīdinājumus.

- Izmantojot produktu, lietojiet apstiprinātu personīgo aizsargaprīkojumu. Šādi līdzekļi nevar pilnībā novērst traumu gūšanas risku, taču samazina traumu smaguma pakāpi, ja negadījums tomēr notiek. Ļaujiet izplatītajam palīdzēt jums izvēlēties pareizo aprīkojumu.
- Izmantojiet apstiprinātus dzirdes aizsarglīdzekļus. Ilgstoša uzturēšanās troksnī var radīt būtiskus dzirdes bojājumus.
- Velciet izturīgus zābakus vai kurpes, kas neslīd. Ieteicami tērauda purngali. Nevelciet vaļejas kurpes un neejiet ar basām kājām.



- Vajadzības gadījumā izmantojiet aizsargcimdus, piemēram, piestiprinot, pārbaudot vai tīrot plaušanas aprīkojumu.
- Nevalkājiet pārāk brīvu apģērbu, rotaslietas vai citus priekšmetus, kas varētu iekerties kustīgajās daļās.
- Gādājiet, lai tuvumā būtu pirmās palīdzības piederumi un ugunsdzēsības aparāts.

Zāles plāvēja drošības ierīces



BRĪDINĀJUMS: Pirms zāles plāvēja lietošanas izlasiet zemāk minētos brīdinājumus.

- Nelietojiet zāles plāvēju ar drošības ierīcēm, kas ir bojātas vai nedarbojas pareizi. Regulāri pārbaudiet drošības ierīces. Ja drošības ierīces ir bojātas, sazinieties ar Husqvarna apkopes dienesta pārstāvi.
- Nepārveidojiet drošības ierīces. Nelietojiet zāles plāvēju, ja nav uzstādītas aizsargplāksnes, aizsargpārsegi, drošības slēdži un citas aizsargierīces vai tās ir bojātas.

Aizdedzes atslēgas pārbaude

- Lai pārbaudītu aizdedzes atslēgu, iedarbiniet un izslēdziet motoru. Skatiet sadaļu *Dzinēja iedarbināšana lpp. 58* un *Dzinēja apturēšana lpp. 60*.
- Pārliedziniet, vai motors sāk darboties, pagriežot aizdedzes atslēgu pozīcijā IESLĒGT.
- Pārliedziniet, vai motors nekavējoties pārtrauc darboties, pagriežot aizdedzes atslēgu pozīcijā IZSLĒGT.

Iedarbināšanas nosacījumi

Lai motoru iedarbinātu, šie nosacījumi ir obligāti jāizpilda:

- plaušanas bloks ir pacelts un stāvbremze ir aktivizēta.

Motoram ir jāapstājas šādās situācijās:

- plaušanas bloks ir nolaists un operators ir piecēlies no sēdekļa;
- plaušanas bloks ir pacelts, stāvbremze nav aktivizēta un operators ir piecēlies no sēdekļa.

Pamēģiniet iedarbināt dzinēju, ja kāds no nosacījumiem nav izpildīts. Mainiet nosacījumu izpildi un mēģiniet vēlreiz. Veiciet šo pārbaudi katru dienu.

Turpgaitas un atpakaļgaitas braukšanas pedāļa pārbaude

1. Iedarbiniet plāvēju.
2. Pārliedziniet, vai turpgaitas un atpakaļgaitas braukšanas pedāļu kustība nav traucēta un tos var brīvi darbināt.
3. Uzmanīgi nospiediet turpgaitas braukšanas pedāli, lai brauktu uz priekšu.
4. Atlaižiet turpgaitas braukšanas pedāli, lai bromzētu. Pārliedziniet, ka bremzes darbojas, atlaižot turpgaitas braukšanas pedāli.
5. Veiciet tādas pašas darbības atpakaļgaitas braukšanas pedālim.

Piezīme: Plāvējam ir bremsēšanas funkcija, kas ieslēdzas, atlaižot pedāļus. Lai straujāk samazinātu ātrumu, nospiediet otru pedāli.

6. Pārbaudiet, vai plāvējs nepārvietojas, kad turpgaitas un atpakaļgaitas braukšanas pedālis nav nospiests.

Stāvbremze



BRĪDINĀJUMS: Ja stāvbremze nedarbojas, izstrādājums var sākt kustēties un radīt traumas vai bojājumus. Nodrošiniet, lai stāvbremze tiktu regulāri pārbaudīta un noregulēta.

Skatiet: *Stāvbremzes pārbaude lpp. 65.*

Trokšņa slāpētājs

Slāpētājs maksimāli mazina troksni un novirza dzinēja izplūdes gāzes prom no operatora.

Nelietojiet produktu, ja nav trokšņa slāpētāja vai tas ir bojāts. Bojāts trokšņa slāpētājs palielina trokšņa līmeni un aizdegšanās risku.



BRĪDINĀJUMS: Lietošanas laikā, tūlīt pēc tās un tad, kad dzinējs darbojas tukšgaitā, trokšņa slāpētājs būtiski sakarst. Lai nepieļautu aizdegšanos, esiet piesardzīgi uzliesmojošu materiālu un/vai gāzu tuvumā.

Trokšņa slāpētāja pārbaude

- Regulāri pārbaudiet slāpētāju, lai pārliecinātos, ka tas ir pareizi piestiprināts un nav bojāts.

Aizsargpārsegi

Ja aizsargpārsegi nav piestiprināti vai ir bojāti, palielinās kustīgu daļu un karstu virsmu radītu traumu gūšanas risks. Pirms iedarbināt izstrādājumu, pārbaudiet aizsargpārsegus. Pārliecinieties, vai aizsargpārsegi ir pareizi piestiprināti un tiem nav plaisu vai citu bojājumu. Nomainiet bojātos pārsegus.

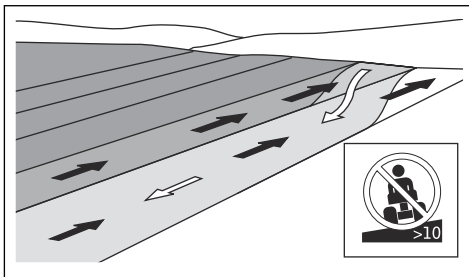
Zāles plaušana uz nogāzēm



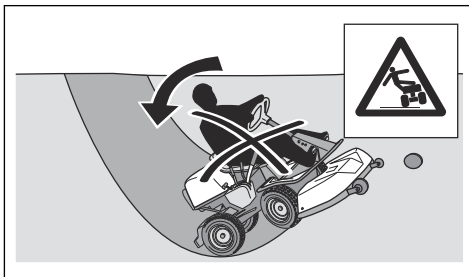
BRĪDINĀJUMS: Pirms sākat lietot izstrādājumu, izlasiet tālāk izklāstītās brīdinājuma instrukcijas.

- Plaušana uz nogāzēm palielina risku, ka varat zaudēt vadību un izstrādājums var apgāzties. Tas var izraisīt traumas vai nāvi. Uz visām nogāzēm jāplauj uzmanīgi. Ja nevarat braukt atpakaļgaitā uz nogāzes vai nejutaties jūtaties nedrošs, neplaujiet.
- Novāciet akmeņus, zarus un citus priekšmetus.
- Uz nogāzes plaujiet virzienā uz augšu un leju, nevis sāniski.

- Neplaujiet uz nogāzes, ja plaušanas bloks ir pacelts.
- Neizmantojiet izstrādājumu uz virsmas, kuras slīpums pārsniedz 10°.



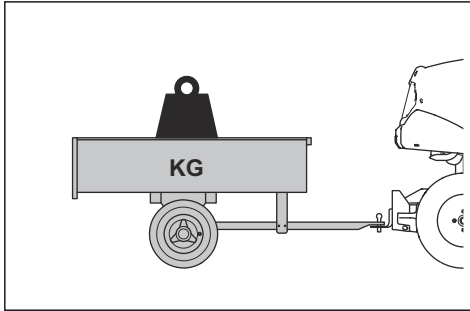
- Neiedarbiniet un neapturiet izstrādājumu uz nogāzes.
- Uz nogāzēm pārvietojieties vienmērīgi un lēnām.
- Neveiciet pēkšņas ātruma vai virziena izmaiņas.
- Pagriezieties ne vairāk, kā nepieciešams. Virzoties lejup pa nogāzi, pagriezieties lēnām un pakāpeniski. Plaujiet ar maziem apgriezieniem. Uzmanīgi grieziet stūri.
- Uzmanīgi skatieties un, pamanot vagas, bedres un izciņņus, nebrauciet tiem pāri. Uz nelīdzenas virsmas pastāv lielāks apgāšanās risks. Garā zālē var atrasties dažādi šķēršļi.
- Neplaujiet blakus malām, grāvjiem vai krastiem. Izstrādājums var pēkšņi apgāzties, ja kāds no riteņiem pārbrauc pāri stāvas nogāzes vai grāvja malai. Ja izstrādājums iekrīt ūdeni, pastāv noslīkšanas risks.



- Neplaujiet slapju zālī. Tā ir slidena, tādēļ riepas var zaudēt saķeri ar zemi un izstrādājums — sākt buksēt.
- Nelieciet kāju uz zemes, mēģinot padarīt izstrādājumu stabilāku.
- Ja ir piestiprināts piederums vai kas cits, kas var samazināt izstrādājuma stabilitāti, pārvietojieties ļoti uzmanīgi.
- Lai produkts būtu stabilāks, pievienojiet riteņa svarus vai pretsvarus. Lai iegūtu plašāku informāciju, sazinieties ar savu izplatītāju. Ar R 316TX AWD, R 316TsX AWD izmantojiet pretsvarus, jo riteņa svarus nevar izmantot ar pilnpiedziņas izstrādājumiem.

Drošība vilkšanas laikā

- Izmantojiet tikai Husqvarna apstiprinātu vilkšanas aprīkojumu.
- Aprīkojuma piestiprināšanai izmantojiet jūgstieni.
- Nevelciet aprīkojumu, ja tā svars pārsniedz maksimālo pieļaujamo velkamo svaru. Skatiet šeit: *Tehniskie dati lpp. 78.*



- Pirms vilkt aprīkojumu, pārbaudiet, vai tuvumā neviena nav.
- Ievērojiet piesardzību, velkot aprīkojumu pa nogāzēm vai nelīdzenu pamatu.
- Velkot aprīkojumu, vadiet plāvēju nelielā ātrumā.

Drošības norādījumi, darbojoties ar degvielu



BRĪDINĀJUMS: Esiet piesardzīgs, rīkojoties ar degvielu. Tā var ļoti viegli uzliesmot, radot traumas un kaitējumu īpašumam.



BRĪDINĀJUMS: Pirms sākat lietot izstrādājumu, izlasiet tālāk izklāstītās brīdinājuma instrukcijas.

- Nepiepildiet degvielas tvertni iekštelpās.
- Benzīns un benzīna tvaiki ir indīgas un ļoti viegli uzliesmojošas vielas. Lai novērstu traumas un aizdegšanos, ar benzīnu rīkojieties uzmanīgi.
- Neņemiet nost degvielas tvertnes vāciņu un neuzpildiet degvielas tvertni motora darbības laikā.
- Pirms degvielas tvertnes uzpildīšanas ļaujiet motoram atdzist.
- Nesmēķējiet degvielas uzpildes laikā.
- Neuzpildiet degvielu dzirksteļu vai atklātu liesmu tuvumā.
- Ja degvielas sistēmā ir noplūde, neiedarbiniet motoru, pirms noplūde nav novērsta.
- Neuzpildiet degvielu virs ieteicamā līmeņa. Motora radītā karstuma un saules ietekmē degviela izplešas un pārplūst, ja degvielas tvertne ir piepildīta par daudz.
- Neuzpildiet degvielas tvertni par daudz. Ja uz izstrādājuma nokļuvušas degvielas šļakatas,

noslaukiet tās un uzgaidiet, līdz izstrādājums ir sauss, pirms iedarbināt motoru. Ja benzīns nokļuvis uz apģērba, nomainiet to.

- Glabājiet degvielu tikai apstiprinātās tvertnēs.
- Glabājiet izstrādājumu un degvielu tā, lai nerastos degvielas noplūdes vai gāzes nodarīta kaitējuma risks.
- Izļiejiet degvielu apstiprinātā tvertnē ārpus telpām un drošā attālumā no atklātām liesmām.

Akumulatora drošība



BRĪDINĀJUMS: Bojāts akumulators var sprāgt un radīt traumas. Ja akumulators ir deformējies vai bojāts, sazinieties ar Husqvarna apkopes dienesta pārstāvi.



BRĪDINĀJUMS: Pirms izstrādājuma lietošanas izlasiet zemāk minētos brīdinājuma norādījumus.



BRĪDINĀJUMS: Akumulatora uzlādes vai nomaņas laikā var rasties dzirksteles. Tādējādi var notikt akumulatora sprādziens, aizdegšanās vai rasties acu traumas. Ja akumulatora zemējuma kabelis ir atvienots, kontūrā nevar rasties dzirksteles.

- Akumulatoru tuvumā nēsājiet aizsargbrilles.
- Uzglabājiet akumulatoru bērniem nepieejamā vietā.
- Pareizi utilizējiet vecos akumulatorus. Skatiet šeit: *Utilizācija lpp. 77.*

Lai novērstu dzirksteļošanu, ievērojiet turpmāk norādīto.

- Akumulatoru tuvumā nenēsājiet pulksteni, rotaslietas vai citus metāla priekšmetus.
- Pārbaudiet, vai tvertnes vāciņš ir pareizi piestiprināts.
- Neuzglabājiet viegli uzliesmojošus šķidrumus atvērtais tvertnēs.
- Uzlādējot akumulatoru, gādājiet, lai ugunsdroši materiāli atrastos vismaz 1 m attālumā.
- Neveiciet darbus startera motora ķēdē, ja tuvumā ir izšķāstīta degviela.
- Akumulators var izdalīt sprādzienbīstamas gāzes. Nesmēķējiet akumulatora tuvumā. Turiet akumulatoru atstātus no atklātās liesmas un dzirkstelēm.
- Zemējuma kabelim ir jābūt pirmajam, ko atvienojat no akumulatora, un pēdējam, ko pievienojat atpakaļ.
- Neizraisiet īssavienojumus ar instrumentiem.
- Neizraisiet startera releja savienojumu īssavienojumu, lai darbinātu startera motoru.

Uzlādējot akumulatoru, ievērojiet zemāk norādīto.

- Uzlādējiet akumulatoru vietā, kurā ir laba ventilācija.

- Uzlādējiet akumulatoru ar 12 V vismaz 4 stundas. Izmantojiet Husqvarna akumulatoru lādētāju.
- Pārliecinieties, ka akumulatoru lādētāja spriegums ir tāds pats kā akumulatoram.
- Ja akumulatora temperatūra pārsniedz 45 °C, pārtrauciet uzlādi.

Drošība transportēšanas laikā

- Plaujmašīnas transportēšanai izmantojiet apstiprinātu transportlīdzekli.
- Plaujmašīna ir smaga un var radīt smagas traumas spaspiežot. Rīkojieties uzmanīgi, ceļot to transportlīdzeklī vai piekabē un ceļot laukā.
- Valsts vai vietējie noteikumi var noteikt ierobežojumus plaujmašīnas transportēšanai.
- Transportlīdzekļa vadītājs atbild par plaujmašīnas drošu nostiprināšanu transportēšanai. Skatiet: *Transportēšana lpp. 75.*

Norādījumi par drošu apkopi



BRĪDINĀJUMS: Izstrādājums ir smags un var izraisīt traumas vai īpašuma/apkārtējās zonas bojājumus. Dzinēja vai griešanas korpusa apkopi drīkst veikt tikai ar šādiem nosacījumiem:

- motors ir izslēgts;
- izstrādājums ir novietots uz līdzenas virsmas;
- stāvbremze ir aktivizēta;
- aizdedzes atslēga ir izņemta;
- plaušanas bloks ir atvienots;
- aizdedzes vadi ir atvienoti no svečēm.



BRĪDINĀJUMS: Motora gāzu izplūdes satur oglekļa monoksīdu, kas ir bezkrāsaina, indīga un ļoti bīstama gāze. Nedarbiniet izstrādājumu slēgtās telpās vai vietās ar nepietiekamu gaisa plūsmu.



BRĪDINĀJUMS: Pirms sākat lietot izstrādājumu, izlasiet tālāk izklāstītās brīdinājuma instrukcijas.

- Labākas veiktspējas un drošības nolūkā regulāri veiciet izstrādājuma apkopi, kā norādīts apkopes grafikā. Skatiet šeit: *Tehniskās apkopes grafiks lpp. 61.*
- Elektriskās strāvas trieciens var izraisīt traumas. Nepieskarieties kabeliem, ja dzinējs darbojas. Nepārbaudiet aizdedzes sistēmas darbību ar pirkstiem.
- Neiedarbiniet motoru, ja aizsargpārsegi ir noņemti. Pastāv liels kustīgu vai karstu daļu radītu traumu gūšanas risks.
- Pirms veicat apkopi dzinēja tuvumā, ļaujiet izstrādājumam atdzist.
- Asmeņi ir ļoti asi, tāpēc var viegli sagriezties. Rīkojoties ar asmeņiem, ietiniet tos aizsargmateriālā vai uzvelciet aizsargcimdus.
- Lai iztīrītu griešanas korpusu, obligāti novietojiet to tehniskās apkopes pozīcijā. Nenovietojiet izstrādājumu pie grāvja vai nogāzes malas, lai varētu piekļūt griešanas korpusam.



IEVĒROJIET: Pirms sākat lietot izstrādājumu, izlasiet tālāk izklāstītās piesardzības instrukcijas.

- Neapgrieziet dzinēju, ja ir noņemta aizdedzes svece vai aizdedzes vads.
- Pārliecinieties, vai visi uzgriežņi un bultskrūves ir pareizi pievilkti un vai aprikojums ir labā stāvoklī.
- Neizregulējiet regulatorus. Ja dzinējs darbojas ar pārāk lieliem apgrīzieniem, izstrādājuma komponenti var tikt bojāti. Stikāku informāciju par lielāko atļauto motora apgrīzeņu skaitu skatiet sadaļā *Tehniskie dati lpp. 78.*
- Izstrādājums ir apstiprināts lietošanai kopā tikai ar aprikojumu, ko piedāvā vai iesaka mašīnas ražotājs.

Montāža

Ievads



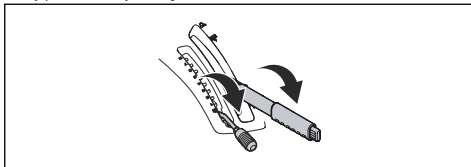
BRĪDINĀJUMS: Piedziņas siksnas spriegojuma atspere var salūzt un izraisīt traumu. Piestiprinot vai noņemot plaušanas bloku, valkājiet aizsargcimdus.

Uzmanīgi izlasiet montāžas instrukcijas lietotāja rokasgrāmatā. Kā piestiprināt un noņemt plaušanas bloku, ir parādīts arī uzlīmē izstrādājuma priekšējā pārsega iekšpusē.

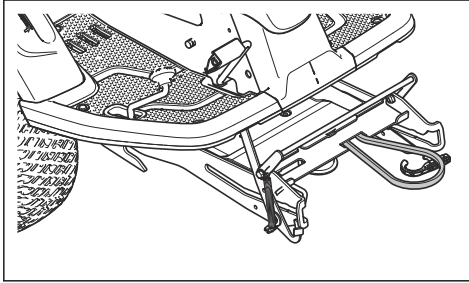
Griešanas korpusa piestiprināšana

1. Novietojiet izstrādājumu uz līdzenas virsmas.

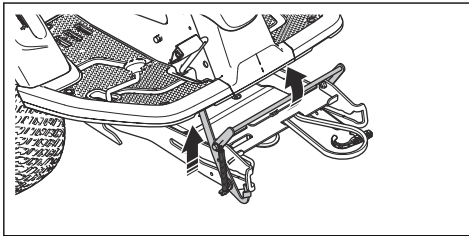
2. Aktivizējiet stāvbremzi.
3. Uzstādiet plaušanas augstuma sviru apkopes pozīcijā.
4. Uzstādiet griešanas korpusa pacelšanas sviru plaušanas pozīcijā.



- Novietojiet piedziņas siksnu, kā parādīts attēlā, lai nodrošinātu, ka tā netiks iespiesta un pārrauta, kad tik piestiprināts griešanas korpus.

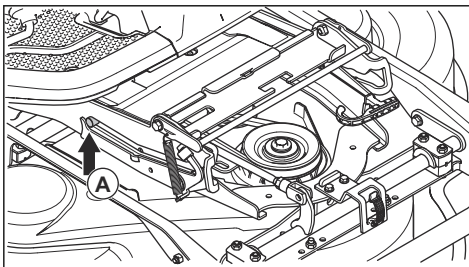


- Nospiediet apriņķa rāmi uz leju. Paceliet apkopes fiksatoru vertikālā pozīcijā.

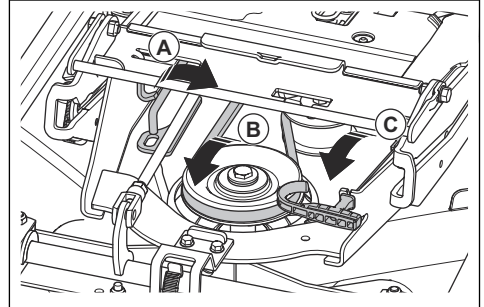


BRĪDINĀJUMS: Ja nebūsit piesardzīgs ar fiksatora mehānismu, tas var savainot pirkstus. Pirms pārejas pie nākamās darbības, novietojiet apkopes fiksatoru pilnīgi vertikālā pozīcijā un satveriet plaušanas bloka priekšējo malu ar abām rokām.

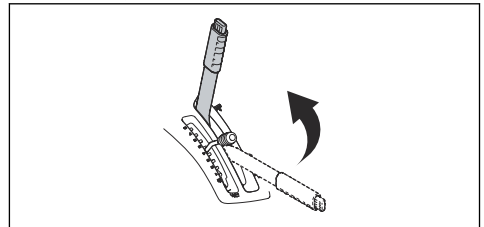
- Paceliet plaušanas bloka priekšējo malu un ievietojiet to apriņķa rāmī. Tapas uz plaušanas bloka — viena katrā pusē — jāievieto rievās uz plaušanas bloka. Apkopes fiksators automātiski tiek atlaists.



- Paceliet plaušanas augstuma enkuru no enkura turētāja un ievietojiet to plaušanas augstuma enkura atverē (A).



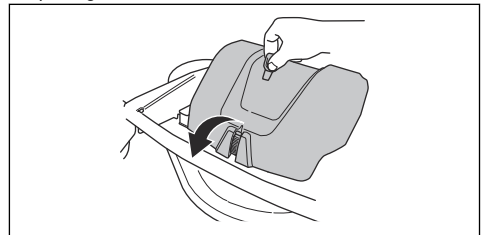
- Aplieciet piedziņas siksnu apkārt spriegojuma ritenim (B).
- Ievietojiet atsperi atsperes turētājā (C).
- Uzstādiēt plaušanas bloka pacelšanas sviru bloķētā pozīcijā. Plaušanas bloks tiek pacelts.



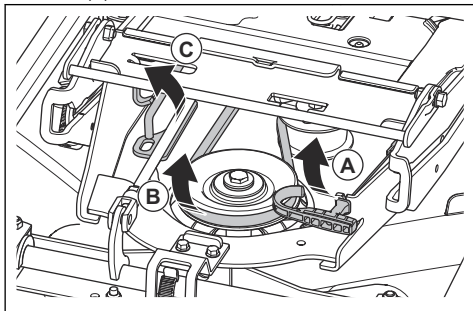
- Piestipriniet priekšējo pārsegu.

Plaušanas bloka noņemšana

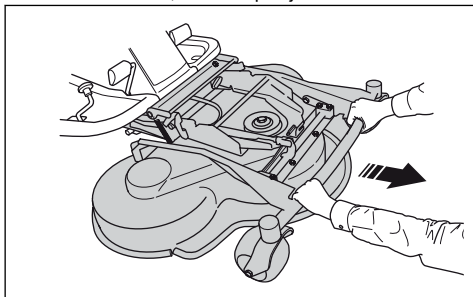
- Izpildiet 1.–4. darbību (norādītas šeit: *Griešanas korpusa piestiprināšana lpp. 54*).
- Izmantojot aizdedzes atslēgai piestiprināto rīku, atbrīvojiet skavu uz priekšējā pārsega un noceliet pārsegu.



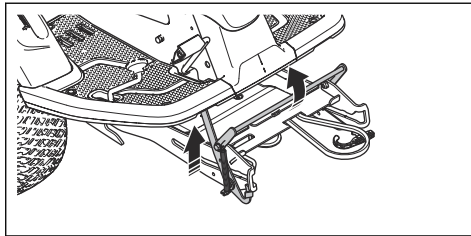
3. Atļaidiet vaļņgāk piedziņas siksna spriegojuma riteni. (A)



4. Turiet atsperes rokturi kreisajā rokā un ar labo roku noņemiet piedziņas siksnu.
5. Velciet piedziņas siksnu uz aizmuguri zem izstrādājuma. Nelieciet to siksna turētājā (B).
6. Ievietojiet atsperes rokturi atsperes turētājā, lai novērstu atsperes nokrišanu.
7. Paceliet pļaušanas augstuma enkuru un ievietojiet to pļaušanas augstuma enkura turētājā (C).
8. Satveriet pļaušanas bloka priekšējo malu ar abām rokām un velciet, līdz tas apstājas.



9. Paceliet apkopes fiksatoru vertikālā pozīcijā.



BRĪDINĀJUMS: Ja nebūsit piesardzīgs ar fiksatora mehānismu, tas var savainot pirkstus. Kad veiksiat nākamo soli, turiet griešanas korpusa priekšējo malu ar abām rokām.

10. Celiet pļaušanas bloka priekšdaļu uz augšu, kamēr apkopes fiksators pieskaras rāmim, un izvelciet pļaušanas bloku.

Lietošana

Ievads



BRĪDINĀJUMS: Pirms sākat darbu ar produktu, izlasiet nodaļu par drošību un pārliecinieties, vai saprotāt to.

Lai sāktu izmantot Husqvarna Connect

1. Lejupielādējiet Husqvarna Connect lietotni savā mobilajā ierīcē.
2. Reģistrējieties Husqvarna Connect lietotnē.
3. Izpildiet Husqvarna Connect lietotnē sniegtos norādījumus, lai savienotu un reģistrētu produktu.

Degvielas uzpildīšana



BRĪDINĀJUMS: Benzīns ir ļoti viegli uzliesmojošs. Esiet piesardzīgs un uzpildiet degvielu ārpus telpām, skatiet šeit: *Drošības norādījumi, darbojoties ar degvielu lpp. 53.*



BRĪDINĀJUMS: Neizmantojiet degvielas tvertni kā atbalsta vietu.



IEVĒROJIET: Nepareiza veida degviela var sabojāt dzinēju.

Dzinējam ir nepieciešams bezsvina benzīns ar minimālo oktānskaitli 91 RON (87 AKI) bez eļļas piemaisījuma. Mēs iesakām bioloģiski noārdāmu alkilātu benzīnu. Neizmantojiet benzīnu, kurā ir vairāk nekā 10 % etanola.

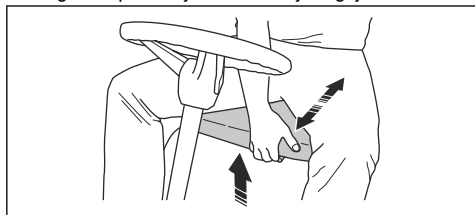
- Pirms katras lietošanas pārbaudiet degvielas līmeni un, ja nepieciešams, uzpildiet degvielu.
- Neuzpildiet degvielas tvertni pilnībā. Atstājiet vismaz 2,5 cm brīvu vietu.

Sēdekļa regulēšana



BRĪDINĀJUMS: Neveiciet sēdekļa regulēšanu izstrādājuma lietošanas laikā.

1. Lai pabīdītu sēdekli uz priekšu vai atpakaļ, novietojiet kāju pēdas uz to balstiem.
2. Spiediet sviru zem sēdekļa priekšējās malas uz augšu un pārvietojiet sēdekli vajadzīgajā stāvoklī.

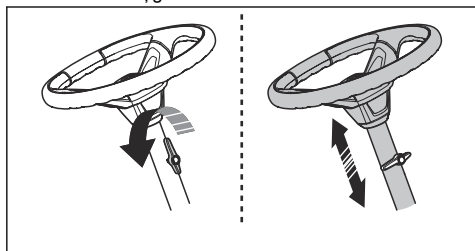


Stūres rata augstuma regulēšana



BRĪDINĀJUMS: Neregulējiet stūres rata augstumu produkta ekspluatācijas laikā.

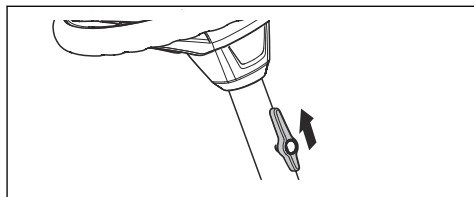
1. Pagrieziet pogu pretēji pulksteņa rādītāju virzienam, lai atlaistu vaļīgāk.



2. Noregulējiet stūres rata augstumu.
3. Pagrieziet pogu pulksteņa rādītāja virzienā, lai piegrieztu.



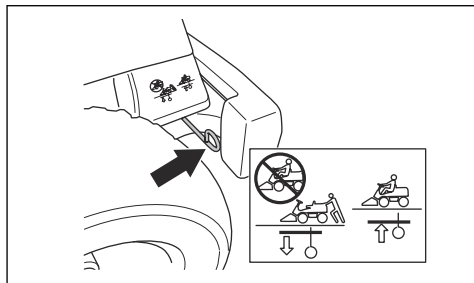
IEVĒROJIET: Pārtiecinieties, vai pogas garais gals ir vērsts uz augšu.



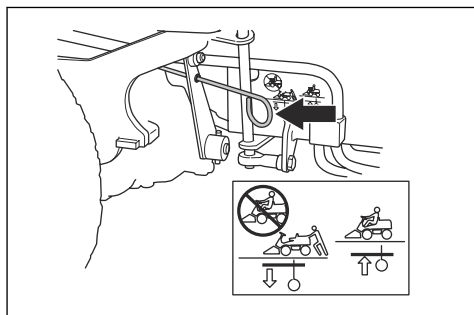
Pedziņas sistēmas aktivizēšana un deaktivizēšana

Lai pārvietotu izstrādājumu ar izslēgtu dzinēju, pedziņas sistēmai jābūt deaktivizētai. Pilnībā izvelciet pedziņas sistēmas sviru, lai deaktivizētu pedziņu asij. Pilnībā iebīdīet pedziņas sistēmas sviru, lai aktivizētu pedziņu asij. Neizmantojiet vidus pozīcijas.

Pedziņas sistēmas svira modeļiem R 316TX atrodas aiz kreisā aizmugurējā riteņa. Modeļiem R 316TX AWD, R 316TsX AWD ir viena pedziņas sistēmas svira priekšējai asij un viena svira aizmugurējai asij. Pedziņas sistēmas svira aizmugurējai asij atrodas aiz kreisā aizmugurējā riteņa.

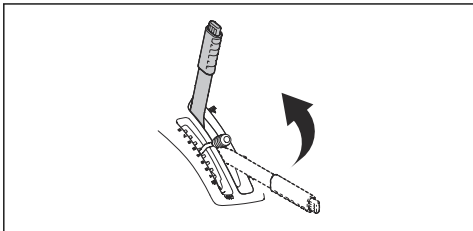


Pedziņas sistēmas svira priekšējai asij modeļiem R 316TX AWD, R 316TsX AWD atrodas aiz kreisā priekšējā riteņa.

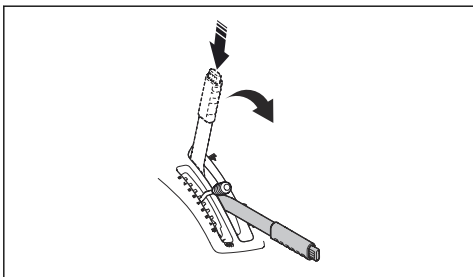


Pļaušanas bloka pacelšana un nolaišana

Lai paceltu pļaušanas bloku transportēšanas stāvoklī, pavelciet pacelšanas sviru uz aizmuguri. Ja dzinējs ir iedarbināts, asmeņi automātiski pārstāj griezties.

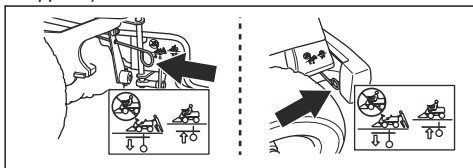


Lai nolaištu pļaušanas bloku pļaušanas stāvoklī, nospiediet blokēšanas pogu un pabīdiet pacelšanas sviru uz priekšu. Kad dzinējs iedarbināts, asmeņi sāk automātiski griezties.

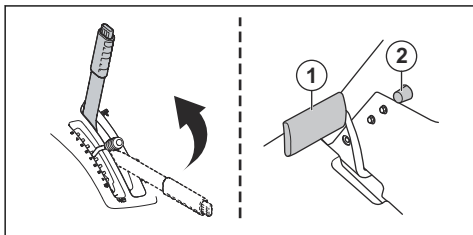


Dzinēja iedarbināšana

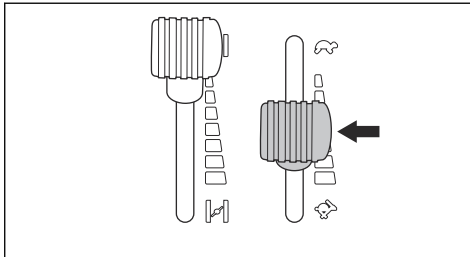
1. Pārliecinieties, vai piedziņas sistēma ir aktivizēta (sk. *Piedziņas sistēmas aktivizēšana un deaktivizēšana lpp. 57*).



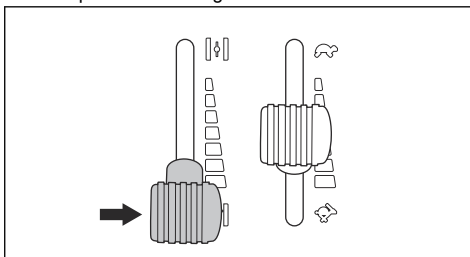
2. Paceliet griešanas korpusu un aktivizējiet stāvbremzi.



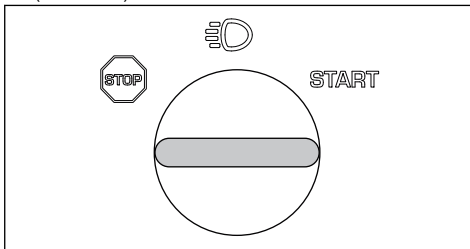
3. Pārslēdziet droseles vadības sviru vidējā pozīcijā.



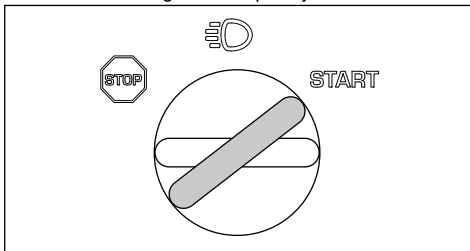
4. Ja dzinējs ir auksts, pārbīdiet gaisa vārsta vadības sviru pilnībā uz aizmuguri.



5. Pagrieziet aizdedzes atslēgu stāvoklī START (iedarbināt).

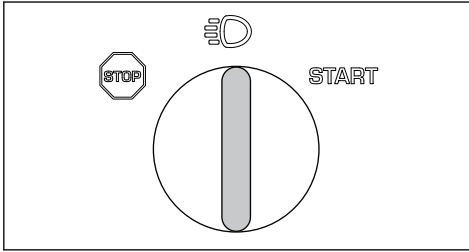


6. Kad dzinējs ir iedarbināts, nekavējoties atļaidiet aizdedzes atslēgu neitrālā pozīcijā.

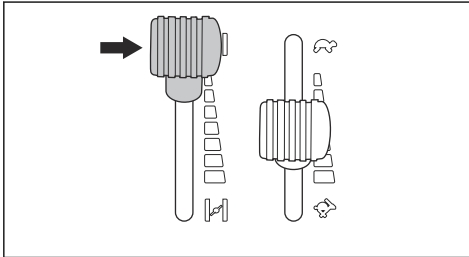


IEVĒROJIET: Nedarbiniet starteri ilgāk par 5 sekundēm vienā reizē. Ja dzinējs nesāk darboties, uzgaidiet 15 sekundes, pirms mēģināt vēlreiz.

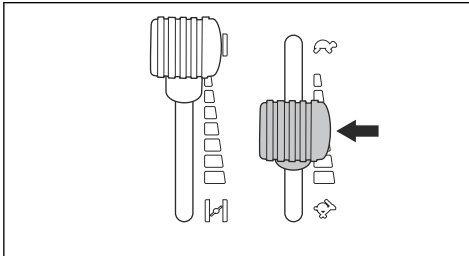
7. Lai ieslēgtu priekšējās gaismas un aizmugurējās gaismas, pagrieziet aizdedzes atslēgu lukturu pozīcijā.



8. Pakāpeniski stumiet gaisa vārsta vadības sviru uz priekšu līdz gala pozīcijai.



9. Pirms lielas slodzes ļaujiet dzinējam darboties ar pusatvērtu droseļi 3–5 minūtes.



10. Velciet droseles vadības sviru uz aizmuguri līdz pilnībā atvērtai droseļi pozīcijai.

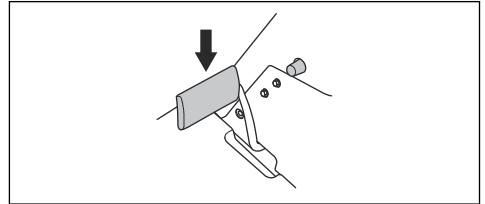


IEVĒROJIET: Nažu aktivizēšana, kad dzinējs darbojas pilnā ātrumā, rada slodzi uz piedziņas siksnām. Neatveriet droseļi pilnībā, kamēr griešanas korpus nav nolaists plaušanas pozīcijā.

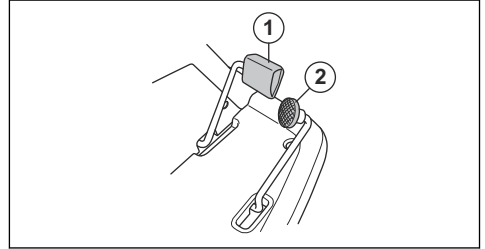
Izstrādājuma darbināšana

1. Iedarbiniet dzinēju.

2. Nospiediet stāvbremzes pedāli uz leju un pēc tam atlaidiet to, lai deaktivizētu stāvbremzi.

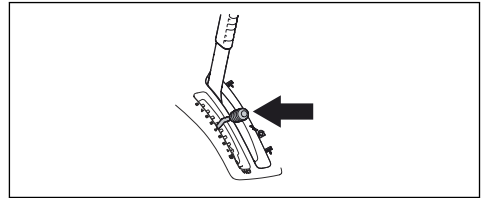


3. Uzmanīgi nospiediet vienu no ātruma pedāļiem. Jo vairāk pedālis tiek nospiests, jo ātrums ir lielāks. Izmantojiet pedāli (1) braukšanai uz priekšu, bet pedāli (2) — braukšanai atpakaļgaitā.

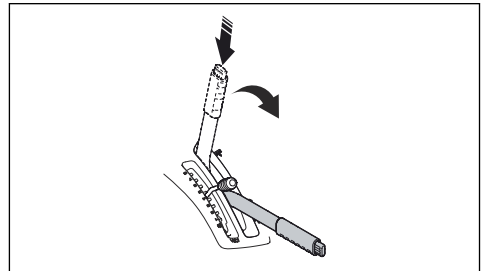


4. Atlaidiet pedāli braukšanai uz priekšu.

5. Izmantojot plaušanas augstuma sviru, izvēlieties nepieciešamo plaušanas augstumu (1-10).

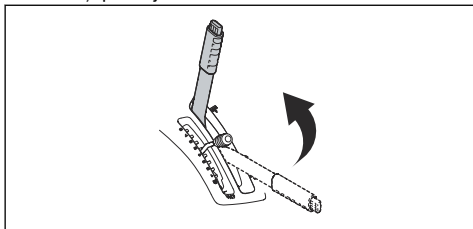


6. Nospiediet blokējošo pogu uz plaušanas bloka pacelšanas sviras un nolaidiet to plaušanas pozīcijā.

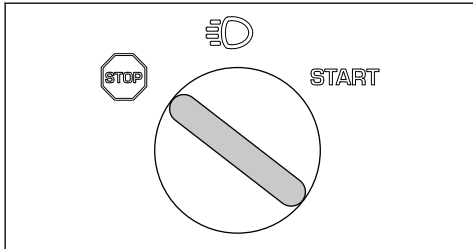


Dzinēja apturēšana

1. Pavelciet pļaušanas bloka pacelšanas sviru līdz tās bloķētajai pozīcijai, lai paceltu pļaušanas bloku. Asmeņi pārstāj rotēt.



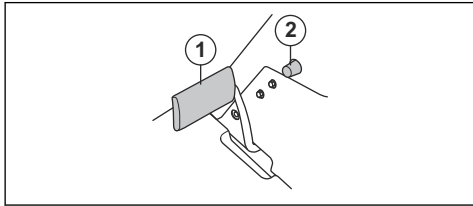
2. Pagrieziet aizdedzes atslēgu pozīcijā STOP (izslēgt).



3. Kad izstrādājums ir pārtraucis darboties, aktivizējiet stāvbremzi.

Stāvbremzes aktivizēšana un deaktivizēšana

1. Nospiediet stāvbremzes pedāli uz leju (1).
2. Nospiediet bloķējošo pogu un turiet to nospiestu (2).



3. Turpiniet turēt pogu nospiestu un atlaidiet stāvbremzes pedāli.
4. Lai deaktivizētu stāvbremzi, nospiediet stāvbremzes pedāli vēlreiz.

Labā pļaušanas rezultāta panākšana

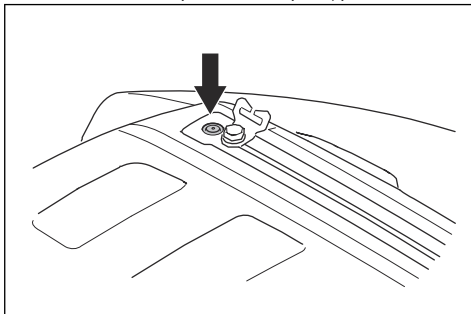
- Labākas veiktspējas nolūkā regulāri veiciet izstrādājuma apkopi, kā norādīts apkopes grafikā. Skatiet: *Tehniskās apkopes grafiks lpp. 61.*
- Neplaujiet slapju zālienu. Pļaujot slapju zālienu, var būt slikts pļaušanas rezultāts.
- Sāciet ar lielu pļaušanas augstumu un pakāpeniski to samaziniet.

- Pļaujiet, asmeņiem rotējot lielā ātrumā (lielāko atļauto dzinēja apgriezienu skaitu skatiet šeit: *Tehniskie dati lpp. 78*). Virziet izstrādājumu uz priekšu mazā ātrumā. Ja zāle nav pārāk gara un bieza, jūs varat panākt labu pļaušanas rezultātu arī lielākā ātrumā.
- Pļaujiet zāli dažādos virzienos.
- Lai iegūtu vislabāko pļaušanas rezultātu, pļaujiet zāli bieži un izmantojiet BioClip funkciju.

Svara pievienošana dzinēja pārsegam

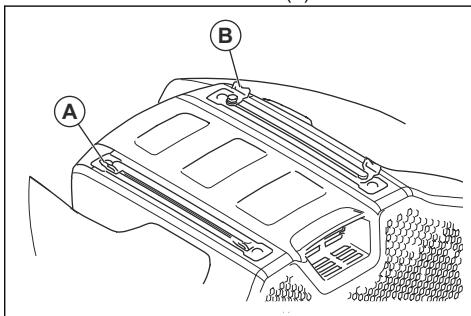
Ierīcei uz dzinēja pārsega ir sliedes un sliežu kronšteini, pie kuriem piestiprināt svaru.

1. Pielāgojiet sliežu kronšteinus, lai atbilstu svaram.
 - a) Atbrīvojiet skrūvi un pārvietojiet sliedes kronšteinu uz priekšu vai atpakaļ pa sliedi.



- b) Pievelciet skrūvi.

2. Caur atveri sliedes kronšteinā (A) izveriet siksnu.



3. Pretējā pusē izveriet siksnu caur sliedes kronšteinu (B)
4. Izmantojiet sliežu kronšteinus, lai uzstādītu svaru ar siksnām.



IEVĒROJIET: Nepārslogojiet sliedes. Skatiet: *Tehniskie dati lpp. 78.*

Apkope

levads

Tehniskās apkopes grafiks



BRĪDINĀJUMS: Pirms veicat apkopes darbības, izlasiet nodaļu par drošību un pārliecinieties, vai saprotat to.

Darbība pirms lietošanas
Pārliecinieties, vai nav degvielas vai eļļas noplūdes.
Nofīriet sniega pūtēju. Skatiet šeit: <i>Produkta tīrīšana lpp. 63.</i>
Iztīriet plaušanas bloka iekšējās virsmas. Skatiet šeit: <i>Produkta tīrīšana lpp. 63.</i>
Iztīriet dzinēju un trokšņa slāpētāju. Skatiet šeit: <i>Motora un slāpētāja tīrīšana lpp. 63.</i>
Pārliecinieties, vai dzinēja aukstā gaisa ieplūdes atvere nav nosprostota. Skatiet šeit: <i>Dzinēja aukstā gaisa ieplūdes atveres tīrīšana lpp. 63.</i>
Pārliecinieties, ka drošības ierīces nav bojātas; skatiet šeit: <i>Zāles plāvēja drošības ierīces lpp. 51.</i>
Pārbaudiet plaušanas bloka asmeņus. Skatiet šeit: <i>Asmeņu pārbaude lpp. 70.</i>
Pārbaudiet bremzes. Skatiet šeit: <i>Stāvbremzes pārbaude lpp. 65 un Turpgaitas un atpakaļgaitas braukšanas pedāļa pārbaude lpp. 51.</i>
Pārbaudiet dzinēja eļļas līmeni. Skatiet šeit: <i>Dzinēja eļļas līmeņa pārbaude lpp. 71.</i>
Pārbaudiet transmisijas eļļas līmeni. Skatiet šeit: <i>Transmisijas eļļas līmeņa pārbaude lpp. 72.</i>
Pārbaudiet stūrēšanas sistēmas troses. Skatiet šeit: <i>Stūrēšanas sistēmas trošu pārbaude lpp. 64.</i>
Pārbaudiet, vai priekšējie tālās gaismas lukturi un darba gaismas darbojas pareizi (ja tādas uzstādītas). Skatiet šeit: <i>Priekšējās gaismas un aizmugurējās gaismas lpp. 45.</i>

X = norādījumi ir sniegti šajā lietošanas rokasgrāmatā.

apstiprinātam Husqvarna izplatītājam, kas nodrošina apkopi.

O = šajā lietošanas rokasgrāmatā nav sniegtas instrukcijas. Uzticiet remontdarbu veikšanu

Tehniskā apkope	Pirmā apkope	Tehniskās apkopes intervāls stundās	
	50	100	200
Veiciet hidraulikas šļūteņu un savienojumu pārbaudi un tīrīšanu. Ja nepieciešams, nomainiet.		O	
Pārbaudiet siksnas un skrīmeļus.	O	O	
Pārbaudiet rāmja tuneļa iekšpusē stūrēšanas kontūru.		O	
Pārbaudiet, ieeļļojiet un pielāgojiet visas troses.		O	
Pārliecinieties, vai riepu spiediens ir pareizs. Skatiet šeit: <i>Riepu spiediens lpp. 68.</i>	X	X	
Pārbaudiet, vai visas skrūves un uzgriežņi ir pievilkti ar pareizo griezes momentu.		O	
Ieeļļojiet operatora sēdekļa mehānismus.		O	

Tehniskā apkope	Pirmā apkope	Tehniskās apkopes intervāls stundās	
	50	100	200
Ieeļļojiet visas ķēdes.		O	
Ieeļļojiet plaušanas bloka riteņus un asmens gultņus (ja attiecas).	O	O	
Ieeļļojiet rāmja tuneļa iekšējos pedāļus.		O	
Ieeļļojiet siksnu spriegotājus		O	
Noņemiet piedziņas riteņus un ieeļļojiet asis (tikai 200.–300. sērijai)		O	
Pārbaudiet degvielas cauruli Ja nepieciešams, nomainiet.		O	
Nomainiet degvielas filtru. Skatiet šeit: <i>Degvielas filtra nomaiņa lpp. 65.</i>		X	
Izfiltrēt gaisa filtru. Skatiet šeit: <i>Gaisa filtra tīrīšana un nomaiņa lpp. 65.</i>	X		
Nomainiet gaisa filtru. Skatiet šeit: <i>Gaisa filtra tīrīšana un nomaiņa lpp. 65.</i>		X	
Pārbaudiet hidrostatiskās transmisijas dzesēšanas elementus.		O	
Nofiltrēt dzinēju un hidrostatisko transmisiju.		O	
Pārbaudiet slāpētāju un karstuma novirzītāju.	O	O	
Nomainiet dzinēja eļļu. Skatiet šeit: <i>Lai nomainītu dzinēja eļļu un eļļas filtru lpp. 71.</i>	X ¹²	X ¹³	
Nomainiet dzinēja eļļas filtru. Skatiet šeit: <i>Lai nomainītu dzinēja eļļu un eļļas filtru lpp. 71.</i>	X ¹⁴	X ¹⁵	
Nomainiet aizdedzes sveci. Skatiet šeit: <i>Aizdedzes sveces pārbaude un maiņa lpp. 66.</i>		X	
Pārbaudiet gaismas (ja uzstādītas). Skatiet šeit: <i>Priekšējās gaismas un aizmugurējās gaismas lpp. 45.</i>	X	X	
Atjauniniet aparātprogrammatūru (ja attiecas).	O	O	
Pārbaudiet akumulatoru un, ja nepieciešams, uzlādējiet to. Skatiet šeit: <i>Akumulatora uzlāde lpp. 66.</i>	X	X	
Veiciet priekšējā un aizmugurējā riteņa griešanās ātruma pārbaudi un regulēšanu (tikai pilnpiedziņas modeļiem).	O	O	
Nomainiet transmisijas filtru (tikai pilnpiedziņas modeļiem).	O		O
Nomainiet servopiedziņas uzskrūvējamo filtru (ja attiecas).	O		O
Pārbaudiet hidrostatiskās transmisijas dzesēšanas ventilatoru.	O	O	
Pārbaudiet transmisijas eļļas līmeni un, ja nepieciešams, papildiniet to. Skatiet šeit: <i>Transmisijas eļļas līmeņa pārbaude lpp. 72.</i>		X	
Nomainiet transmisijas eļļu.	O		O
Pārbaudiet un noregulējiet stāvbremzi.	O	O	

12

13

14

15

50 darba stundas vai viens gads (tikai pirmā apkope)
100 darba stundas vai vienreiz gadā.

50 darba stundas vai viens gads (tikai pirmā apkope)
100 darba stundas vai vienreiz gadā.

Tehniskā apkope	Pirmā apkope	Tehniskās apkopes intervāls stundās	
	50	100	200
Notīriet plaušanas bloka ārējās un iekšējās virsmas un plaušanas bloka pārse- gus. Skatiet šeit: <i>Produkta tīrīšana lpp. 63.</i>	X	X	
Pārbaudiet un noregulējiet plaušanas augstuma un soļa iestatījumu. Skatiet šeit: <i>Plaušanas bloka spiediena uz zemi pārbaudīšana un regulēšana lpp. 69.</i>	X	X	
Pārbaudiet plaušanas bloka asmeņus. Ja nepieciešams, noasiniet vai nomainiet. Skatiet šeit: <i>Asmeņu pārbaude lpp. 70 un Asmeņu nomaīņa lpp. 70.</i>		X	
Pārbaudiet un noregulējiet dzinēja apgriezīnu skaitu minūtē.	O	O	
Nodrošiniet, lai zāles plāvējs neitrālā stāvoklī nevarētu izkustēties. Skatiet šeit: <i>Turpgaitas un atpakaļgaitas braukšanas pedāļa pārbaude lpp. 51.</i>	X	X	
Pārbaudiet priekšējo un aizmugurējo piedziņu dažādos ātrumos.	O	O	
Pārbaudiet asmeņus, sēdekli, pacelāju un priekšējo piedziņu/bremzes. Skatiet šeit: <i>Drošība lpp. 49.</i>	X	X	
Veiciet savākšanas sistēmas apskati (tikai modeļiem ar savākšanas sistēmu).	X	X	

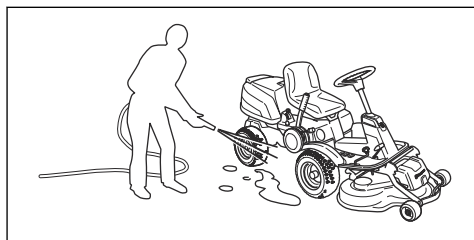
Produkta tīrīšana



IEVĒROJIET: Neizmantojiet augstspiediena mazgātāju vai tvaika tīrītāju. Ūdens var iekļūt gultnos un elektriskajos savienojumos, izraisot koroziju, kas savukārt radīs izstrādājuma bojājumus.

Notīriet izstrādājumu uzreiz pēc lietošanas

- Netīriet karstās virsmas, piemēram, dzinēju, slāpētāju un iedziļinātās sistēmas. Uzgaidiet, līdz virsmas ir atdzisušas, un pēc tam notīriet zāli vai nefūrus.
- Pirms tīrīt ar ūdeni, notīriet ar suku. Noņemiet nopļauto zāli un nefūrus no transmisijas un ap to, no transmisijas gaisa ieplūdes atveres un no dzinēja.
- Izstrādājuma tīrīšanai izmantojiet tekošu ūdeni no šļūtenes. Neizmantojiet augstspiediena ūdens strūklu.
- Nevērsiet strūklu elektrisko sastāvdaļu vai gultnu virzienā. Tīrīšanas līdzeklis parasti palielina bojājumus.
- Lai notīrītu griešanas korpusu, novietojiet to apkopes pozīcijā un, izmantojot šļūteni, noskalojiet to.
- Kad izstrādājums ir tīrs, iedarbiniet griešanas korpusu uz īsu brīdi, lai izpūstu atlikušo ūdeni.



Motora un slāpētāja tīrīšana

Uzturiet motoru un slāpētāju tīrus no nopļautās zāles paliekām un nefūriem. Degviela vai motoreļļa nonākušās zāles paliekas var palielināt aizdegšanās iespējamību un motora pārmērīgas uzkaršanas risku. Pirms tīrīšanas ļaujiet motoram atdzist. Tīriet ar ūdeni un suku.

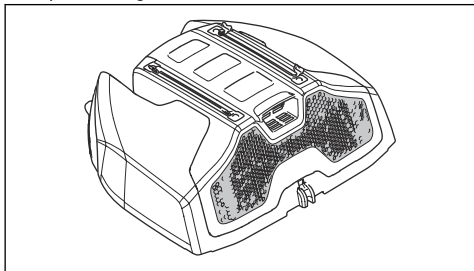
Nopļautās zāles paliekas ap slāpētāju ātri izžūst, radot aizdegšanās risku. Izmantojiet suku vai notīriet zāles paliekas ar ūdeni, kad slāpētājs ir auksts.

Dzinēja aukstā gaisa ieplūdes atveres tīrīšana

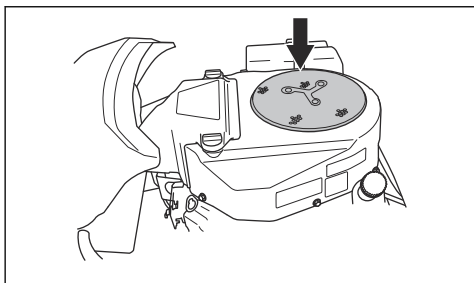


BRĪDINĀJUMS: Apturiet dzinēju. Aukstā gaisa ieplūdes atvere rotē un var savainot jūsu pirkstus.

- Pārļiecinieties, vai nav bloķēts dzinēja pārsega ieplūdes režģis. Ar suku notīriet zāli un netīrumus.



- Atveriet dzinēja pārsegu. Pārļiecinieties, vai dzinēja aukstā gaisa ieplūdes atvere nav bloķēta. Ar suku notīriet zāli un netīrumus.

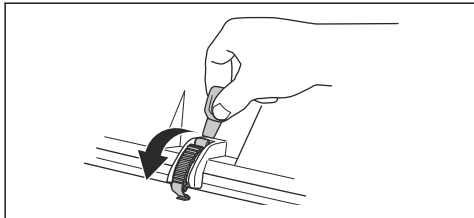


- Pārbaudiet ventilācijas kanālu, kas atrodas uz dzinēja pārsega iekšējās virsmas. Pārļiecinieties, vai ventilācijas kanāls ir tīrs un neberzējas gar aukstā gaisa ieplūdes atveri.

Pārsegu noņemšana

Dzinēja pārsega atvēršana

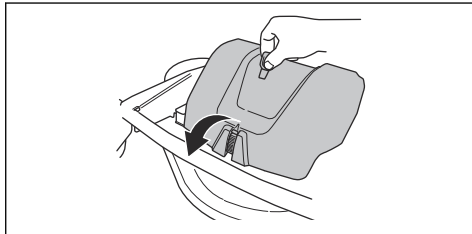
1. Nolieciet sēdekli uz priekšu.
2. Izmantojot aizdedzes atslēgai piestiprināto rīku, atlaidiet skavu uz dzinēja pārsega.



3. Nolaidiet dzinēja pārsegu uz aizmuguri.

Priekšējā pārsega noņemšana

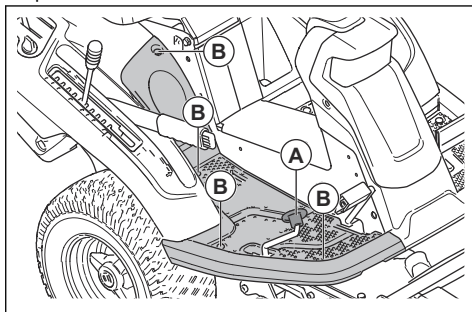
1. Izmantojot aizdedzes atslēgai piestiprināto rīku, atlaidiet skavu uz priekšējā pārsega.



2. Noceliet nost priekšējo pārsegu.

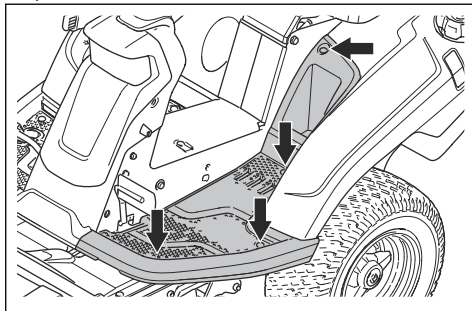
Labā kāju balsta plāksnes noņemšana

1. Lai to noņemtu, pagrieziet kloķi uz pedāli braukšanai atpakaļgaitā (A).
2. Izskrūvējiet 3 skrūves (B) un noņemiet kāju balsta plāksni.



Kreisā kāju balsta plāksnes noņemšana

- Izskrūvējiet 4 skrūves un noņemiet kāju balsta plāksni.

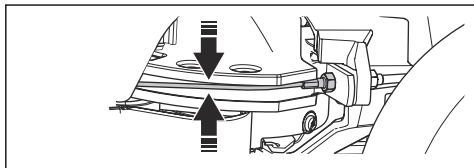


Stūrēšanas sistēmas trošu pārbaude

Laika gaitā stūrēšanas sistēmas trošu spriegojums var samazināties. Līdz ar to mainās stūrēšanas sistēmas iestatījums.

Pārbaudiet un noregulējiet stūrēšanas sistēmu, kā aprakstīts zemāk.

1. Stūrēšanas sistēmas troses ir pievilktas pareizi, ja varat tās manuāli pārvietot 5 mm uz augšu vai leju rievā stūrēšanas iemavā.



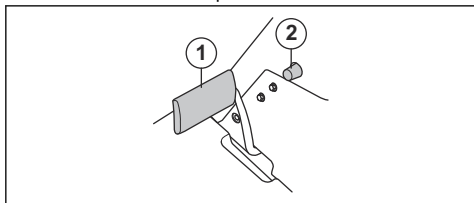
2. Ja troses ir pārāk vaļīgas, sazinieties ar Husqvarna apkopes dienestu, lai tās noregulētu.

Stāvbremzes pārbaude

1. Novietojiet braucamo zāles plāvēju uz cietas virsmas ar maksimālo slīpumu 10°.

Piezīme: Pārbaudot stāvbremzi, novietojiet zāles plāvēju uz nogāzes ar zāli.

2. Nospiediet stāvbremzes pedāli (1).
3. Turiet nospiestu bloķēšanas pogu (2) un vienlaikus atlaidiet stāvbremzes pedāli.

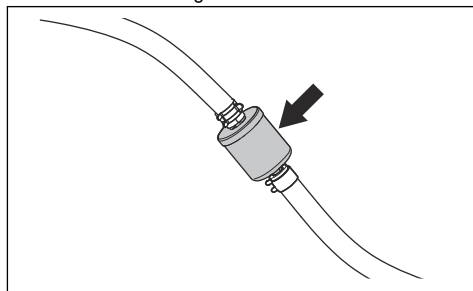


4. Ja plāvējs uzsāk kustību, sazinieties ar Husqvarna apkopes dienestu, lai noregulētu stāvbremzi.
5. Nospiediet stāvbremzes pedāli vēlreiz, lai atlaistu stāvbremzi.

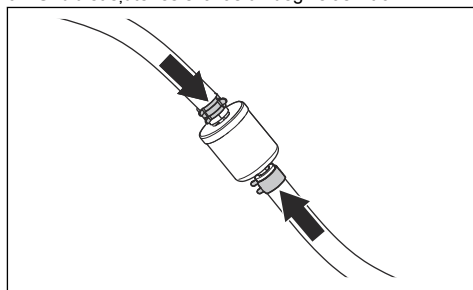
Degvielas filtra nomaiņa

1. Lai piekļūtu degvielas filteram, atveriet dzinēja pārsegu.
2. Lai novērstu noplūdi, saspiediet degvielas tvertnes šļūteni.
3. Ar plakanknaiblēm noņemiet šļūtenes skavas no degvielas filtra.

4. Izvelciet degvielas filtru no šļūtenu galiem. Var iztecēt neliels daudzums degvielas.

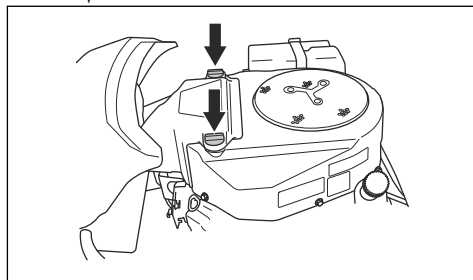


5. Iespiediet jauno degvielas filtru šļūtenu galos. Uzklājiet šķidrās ziepes uz degvielas filtra galiem, lai vieglāk varētu to piestiprināt.
6. Uzbidiet šļūtenes skavas uz degvielas filtra.



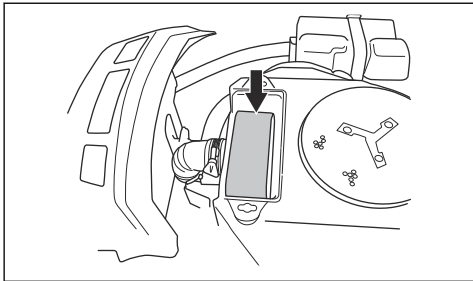
Gaisa filtra tīrīšana un nomaiņa

1. Atveriet motora pārsegu.
2. Atlaidiet vaļīgāk 2 kļoķus, kas fiksē gaisa filtra vāku, un noņemiet vāku.

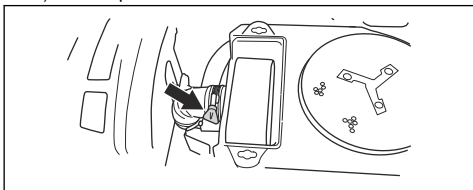


3. Atlaidiet vaļīgāk šļūtenes apskavu, kas fiksē gaisa filtra elementu.

4. Izņemiet gaisa filtra elementu no filtra korpusa.



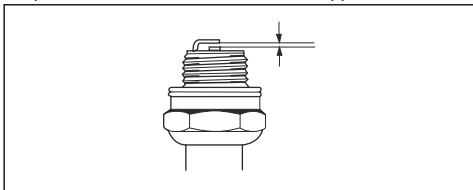
5. Noņemiet putu gumijas filtru no gaisa filtra elementa.
6. Noīrīriet putu gumijas filtru ar maigu mazgāšanas līdzekli.
7. Ļaujiet putu gumijas filtram pilnībā nožūt.
8. Padauziet papīra filtru pret cietu virsmu, lai to iztīrītu. Neizmantojiet saspiesto gaisu.
9. Ja papīra filtrs nekļūst tīrs, nomainiet to.
10. Uzlieciet putu gumijas filtru atpakaļ uz gaisa filtra elementa.
11. Novietojiet gaisa filtra elementu uz gaisa šļūtenes.
12. Piestipriniet gaisa filtra elementu, izmantojot šļūtenes apskavu.



13. Piestipriniet gaisa filtra pārsegu un pievelciet kļoķus.

Aizdedzes sveces pārbaude un maiņa

1. Atveriet dzinēja pārsegu.
2. Noņemiet aizdedzes sveces uzgali un noīrīriet vietu ap aizdedzes sveci.
3. Izņemiet aizdedzes sveci ar aizdedzes sveces atslēgu.
4. Pārbaudiet aizdedzes sveci. Nomainiet to, ja ir sadeguši elektrodi vai ir iekļūstusi vai bojāta izolācija. Ja aizdedzes svece nav bojāta, noīrīriet to ar tērauda stieplu suku.
5. Izmēriet elektrodu atstarpi un pārļiecinieties, ka tā ir pareiza. Skatiet šeit: *Tehniskie dati lpp. 78.*



6. Atlieciet sānu elektrodu, lai regulētu elektrodu atstarpi.
7. Ievietojiet aizdedzes sveci atpakaļ un grieziet ar roku, līdz tā saskaras ar aizdedzes sveces ligzdu.
8. Piegrieziet aizdedzes sveci ar aizdedzes sveces atslēgu, līdz paplāksne tiek saspiesta.
9. Piegrieziet lietotu aizdedzes sveci vēl par ¼ apgrieziena, bet jaunu aizdedzes sveci — par ¼ apgrieziena.



IEVĒROJIET: Aizdedzes sveces, kas nav pareizi pievilktas, var bojāt dzinēju.

10. Piestipriniet aizdedzes sveces uzgali.

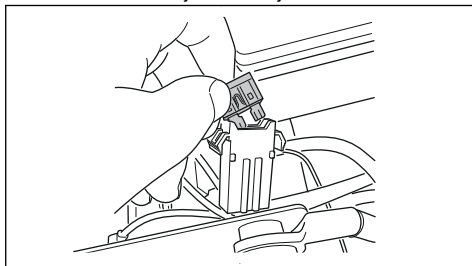


IEVĒROJIET: Nemēģiniet iedarbināt dzinēju, ja nav izņemta aizdedzes svece vai aizdedzes kabelis.

Galvenā drošinātāja nomainīšana

Par izdegušu drošinātāju liecina sadedzis savienotājs.

1. Atveriet dzinēja pārsegu. Galvenais drošinātājs atrodas turētājā starp akumulatoru un dzinēju.
2. Izvelciet drošinātāju no turētāja.



3. Nomainiet izdegušo drošinātāju ar tāda paša tipa drošinātāju, plakanā kontaktapaņķī 20 A.
4. Uzlieciet atpakaļ pārsegu.

Ja galvenais drošinātājs atkal izdeg drīz pēc tam, kad esat to nomainījis, ir īssavienojums. Novērsiet īssavienojumu, pirms atkal darbināt izstrādājumu. Ļaujiet pilnvarotam servisa pārstāvim jums palīdzēt.

Akumulatora uzlāde



BRĪDINĀJUMS: Pirms akumulatora uzlādes izlasiet drošības norādījumus nodaļā. Skatiet šeit: *Akumulatora drošība lpp. 53.*

- Uzlādējiet akumulatoru, ja tam ir nepietiekams uzlādes līmenis dzinēja iedarbināšanai.
- Izmantojiet standarta akumulatora lādētāju.
- Vienmēr pirms dzinēja iedarbināšanas atvienojiet lādētāju.

Akumulatora maiņa

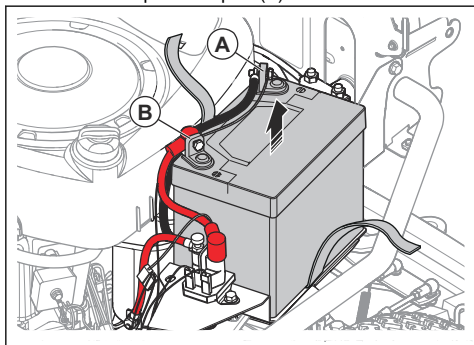


BRĪDINĀJUMS: Pirms akumulatora uzlādes izlasiet drošības norādījumu nodaļu. Skatiet šeit: *Akumulatora drošība lpp. 53.*



IEVĒROJIET: Vienmēr pilnībā uzlādējiet akumulatoru pirms tā ievietošanas izstrādājumā.

1. Noņemiet dzinēja pārsegu. Skatiet šeit: *Dzinēja pārsega atvēršana lpp. 64.*
2. Atvienojiet zemējuma spaili (A) un pēc tam akumulatora pozitīvo spaili (B).



BRĪDINĀJUMS: Dzirkstelu risks. Skatiet šeit: *Akumulatora drošība lpp. 53.*

3. Atlaidiet siksnu, kas notur akumulatoru.
4. Paceliet akumulatoru un izņemiet no izstrādājuma.
5. Notīriet jaunā akumulatora spaiļes.
6. Uzstādiet jauno akumulatoru.
7. Pievelciet siksnu ap akumulatoru.
8. Pievienojiet pozitīvo kabeli akumulatora pozitīvajai spaiļei.
9. Pievienojiet zemējuma kabeli akumulatora zemējuma spaiļei.

Dzinēja avārijas iedarbināšana

Ja akumulators ir pārāk izlādējies dzinēja iedarbināšanai, varat izmantot savienotājkabeļus, lai veiktu avārijas iedarbināšanu. Šis izstrādājumam ir 12 V sistēma ar negatīvu zemējumu. Arī izstrādājumam, ko izmanto avārijas iedarbināšanai, jābūt 12 V sistēmai ar negatīvu zemējumu.



IEVĒROJIET: Neizmantojiet papildu lādētāju vai iedarbināšanas palīgierīci. Tas sabojās zāles plāvēja elektrosistēmu.

Savienotājkabeļu savienošana

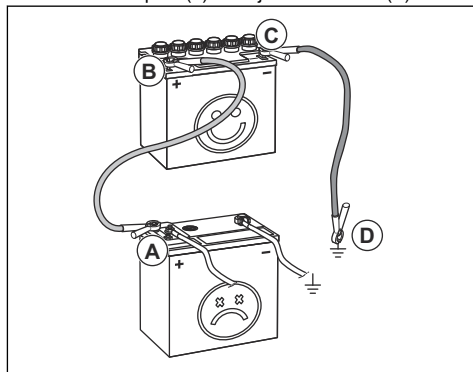


BRĪDINĀJUMS: Pastāv eksplozijas risks, ko rada akumulatora izdalītās eksplozīvās gāzes. Nepievienojiet pilnībā uzlādētā akumulatora negatīvo polu pie vājā akumulatora negatīvās pola vai tā tuvumā.



IEVĒROJIET: Neizmantojiet savu izstrādājuma akumulatoru citu transportlīdzekļu iedarbināšanai.

1. Noņemiet dzinēja pārsegu.
2. Noņemiet akumulatora nodalījuma pārsegu.
3. Vienu sarkanā vada galu pievienojiet pie POZITĪVĀ akumulatora pola (+) uz vājā akumulatora (A).



4. Otru sarkanā vada galu pievienojiet pie POZITĪVĀ akumulatora pola (+) uz pilnībā uzlādētā akumulatora (B).



BRĪDINĀJUMS: Raugiet, lai sarkanā vada gali neveido issavienojumu pret šasiju.

5. Vienu melnā vada galu pievienojiet pie NEGATĪVĀ pola (-) uz pilnībā uzlādētā akumulatora (C).
6. Otru melnā vada galu pievienojiet pie pozitīvā ŠASIJAS ZEMĒJUMA (D), drošā attālumā no degvielas tvertnes un akumulatora.
7. Uzlieciet atpakaļ pārsegu.

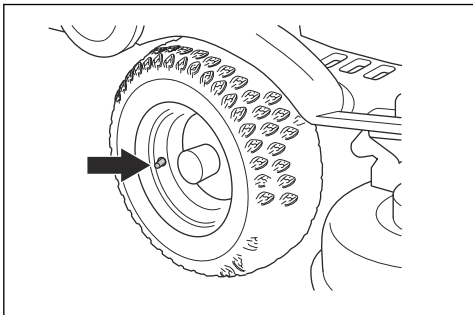
Savienotājkabeļu noņemšana

Piezīme: Noņemiet savienotājkabeļus pretējā secībā tam, kā jūs tos pievienojāt.

1. Noņemiet MELNO vadu no šasijas.
2. Noņemiet MELNO vadu no pilnībā uzlādētā akumulatora.
3. Noņemiet SARKANO vadu no abiem akumulatoriem.

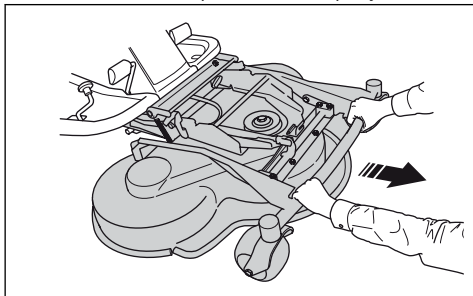
Riepu spiediens

Pareizais riepu spiediens ir 60 kPa (0,6 bar/8,5 PSI) visās 4 riepās.

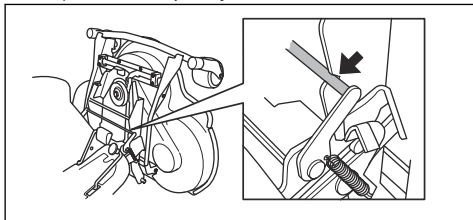


Pļaušanas bloka novietošana apkopes pozīcijā

1. Skatiet soli 1–8 šeit: *Pļaušanas bloka noņemšana lpp. 55.*
2. Satveriet pļaušanas bloka priekšējo malu ar abām rokām un velciet uz priekšu, līdz tā apstājas.



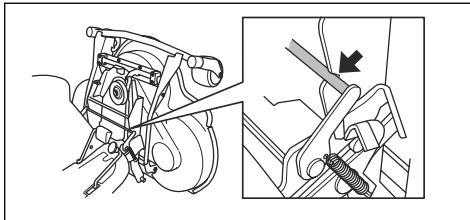
3. Celiet pļaušanas bloku līdz vertikālai pozīcijai, kamēr atskan klikšķis. Pļaušanas bloks tiek automātiski blokēts vertikālā pozīcijā.



Pļaušanas bloka novietošana pļaušanas pozīcijā

1. Ar kreiso roku satveriet pļaušanas bloka priekšējo malu.

2. Ar labo roku palaidiet valņīgāk fiksatoru.

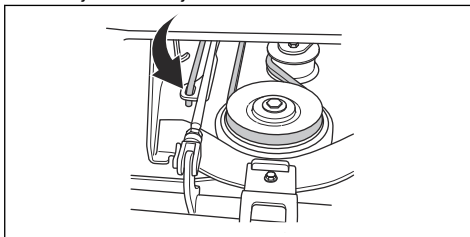


3. Nolieciet pļaušanas bloku uz leju un stumiet, līdz tas apstājas.

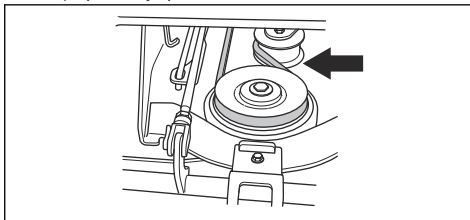


IEVĒROJIET: Piedziņas sikсна var tikt iespiesta zem griešanas korpusa. Ievelciet piedziņas siksnas cilpu siksnas turētājā, pirms spiežat iekšā griešanas korpusu.

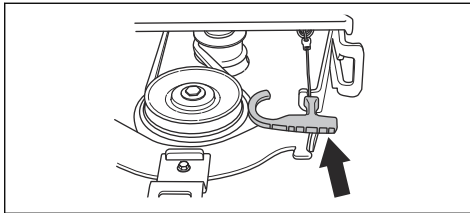
4. Paceliet pļaušanas augstuma enkuru no enkura turētāja un ievietojiet to atverē.



5. Aplieciet piedziņas siksnu ap piedziņas riteņiem. Pārļiecinieties, ka piedziņas sikсна ir spieģojuma riteņa pareizajā pusē.



6. Ievietojiet atsperi atsperes turētājā.

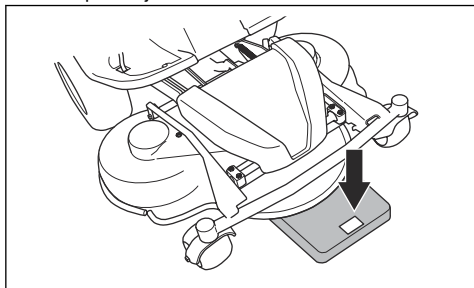


7. Piestipriniet priekšējo pārsegu.
8. Iestatiet griešanas augstuma sviru pozīcijā no 1 līdz 10.

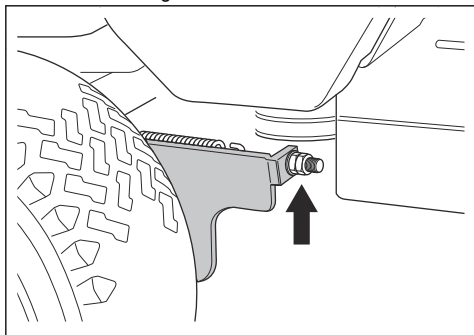
Ļaušanas bloka spiediena uz zemi pārbaudīšana un regulēšana

Pareizs spiediens uz zemi nodrošina, ka ļaušanas bloks virzās pa virsmu, taču nespiež uz to pārāk stipri.

1. Pārļiecinieties, vai gaisa spiediens riepās ir 60 kPa (0,6 bar/9,0 PSI).
2. Novietojiet izstrādājumu uz līdzenas virsmas.
3. Nolaidiet ļaušanas bloku ļaušanas pozīcijā.
4. Nolieciet vannas istabas svarus zem ļaušanas bloka priekšējās malas.



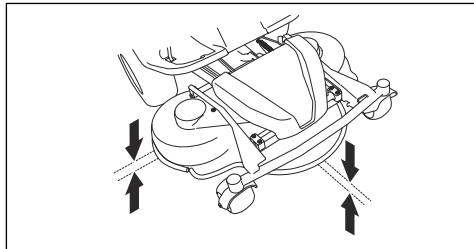
5. Lai nodrošinātu, ka svars negulstas uz atbalsta riteņiem, ievietojiet koka paliktni starp rāmi un vannas istabas svāriem.
6. Lai regulētu spiedienu uz zemi, grieziet regulēšanas skrūves, kas atrodas aiz priekšējiem riteņiem labajā un kreisajā pusē.
7. Grieziet skrūves pa labi vai kreisi, līdz spiediens uz zemi ir 12–15 kg.



Ļaušanas bloka paralelītātes pārbaude

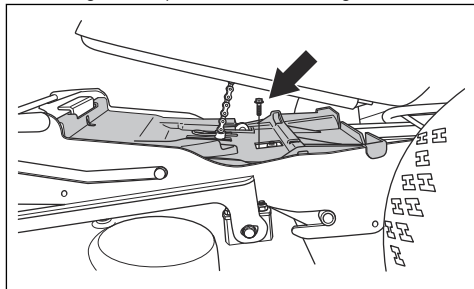
1. Pārbaudiet, vai riepās ir pareizs gaisa spiediens. Sk. *Tehniskie dati lpp. 78.*
2. Novietojiet izstrādājumu uz līdzenas virsmas.
3. Nolaidiet ļaušanas bloku ļaušanas stāvoklī.
4. Pārbīdiet ļaušanas augstuma sviru darba stāvoklī.

5. Izmēriet attālumu starp zemi un priekšējo, kā arī aizmugurējo ļaušanas bloka malu. Gādājiet, lai aizmugurējā mala atrastos 4–6 mm (1/5") augstāk par priekšējo malu.

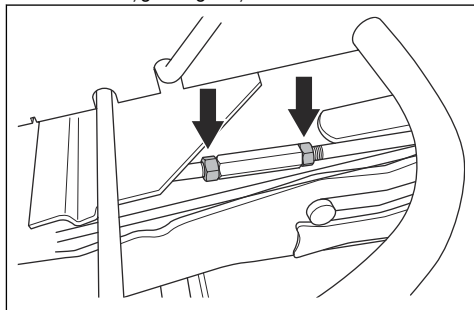


Ļaušanas bloka paralelītātes regulēšana

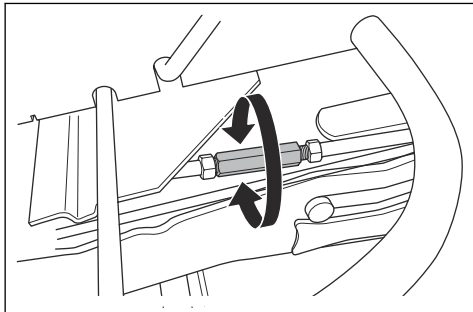
1. Noņemiet priekšējo vāku un labo kāju balsta plāksni.
2. Izņemiet skrūves, ar kurām piestiprināts siksnas aizsargs, un noņemiet siksnas aizsargu.



3. Palaidiet vāļīgāk uzgriežņus uz ceļšanas kronšteina.



- Grieziet celšanas kronšteinu, lai pagarinātu vai saīsinātu kronšteinu. Pagariniet enkuru, lai paceltu pārsega aizmugurējo malu. Saīsiniet enkuru, lai nolaistu pārsega aizmugurējo malu.



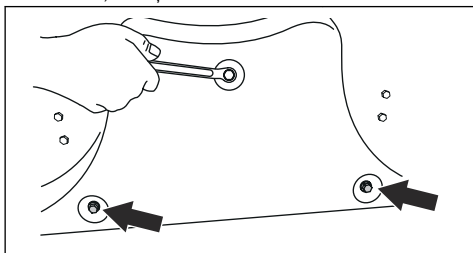
- Kad esat noregulējis, pievelciet uzgriežņus uz celšanas kronšteina.
- Pārbaudiet paralēlismu. Skatiet sadalu *Plaušanas bloka paralelītātes pārbaude lpp. 69*.
- Piestipriniet siksas aizsargu un pievelciet skrūves.
- Piestipriniet labo kāju balsta plāksni un priekšējo vāku.

BioClip aizbāžņa izņemšana

- Izņemiet BioClip aizbāzni, lai mainītu Combi plaušanas bloka darbības režīmu no BioClip uz zāles izmešanu aizmugurē.

BioClip aizbāžņa izņemšana un piestiprināšana griešanas korpusiem Combi 102 un 112

- Novietojiet plaušanas bloku apkopes pozīcijā.
- Izņemiet visas trīs skrūves, kas piestiprina BioClip aizbāzni, un izņemiet aizbāzni.

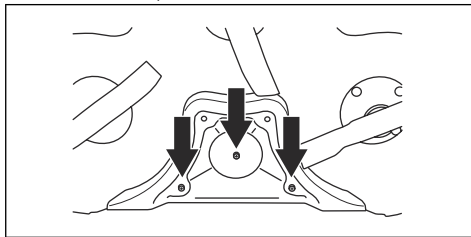


- Ievietojiet trīs M8x15 mm skrūves BioClip aizbāžņa skrūvju caurumos, lai nesabojātu vītnes.
- Plaušanas bloka novietošana atpakaļ plaušanas pozīcijā
- Piestipriniet BioClip aizbāzni pretējā secībā.

BioClip aizbāžņa izņemšana un piestiprināšana plaušanas blokam Combi 94

- Novietojiet plaušanas bloku apkopes pozīcijā.

- Izņemiet visas trīs skrūves, kas piestiprina BioClip aizbāzni, un izņemiet aizbāzni.



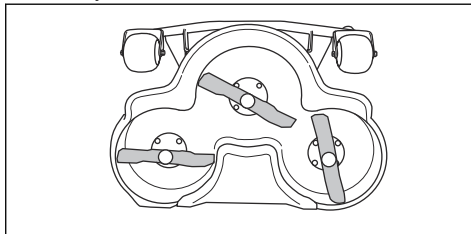
- Plaušanas bloka novietošana atpakaļ plaušanas pozīcijā
- Piestipriniet BioClip aizbāzni pretējā secībā.

Asmeņu pārbaude



IEVĒROJIET: Bojāti vai nepareizi līdzsvaroti asmeņi var bojāt zāles plāvēju. Nomainiet bojātos asmeņus. Sazinieties ar Husqvarna apkopes dienestu, kura darbinieki palīdzēs uzasināt un līdzsvarot neasus asmeņus.

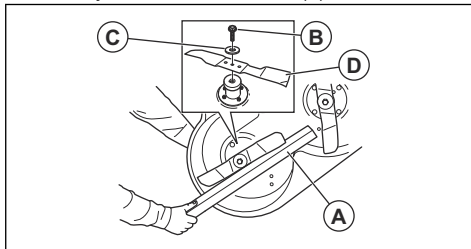
- Novietojiet plaušanas bloku apkopes stāvoklī.
- Aplūkojiet asmeņus, lai pārbaudītu, vai tie nav bojāti un nav jāasina.



- Pievelciet asmeņu skrūves ar 45–50 Nm griezes momentu.

Asmeņu nomaiņa

- Novietojiet griešanas korpusu apkopes pozīcijā.
- Nofiksējiet asmeni ar koka kluci (A).



- Atlaidiet vai līgāk un izņemiet asmens skrūvi (B), noņemiet paplāksnes (C) un asmeni (D).

- Samontējiet jauno asmeni ar galiem, kuriem ir leņķis griešanas korpusa virzienā.

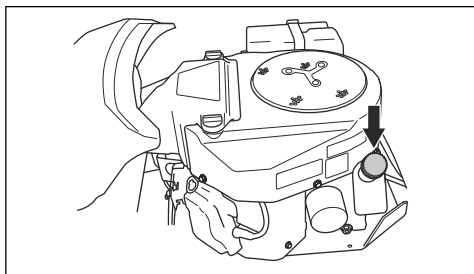


BRĪDINĀJUMS: Nepareiza tipa asmeņi var izmest priekšmetus no griešanas korpusa apakšas un radīt smagas traumas. Izmantojiet tikai asmeņus, kas norādīti nodaļā *Tehniskie dati lpp. 78*.

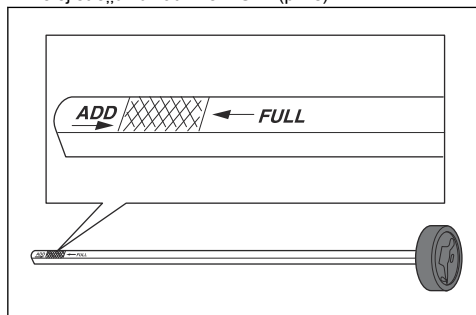
- Piestipriniet asmeni, paplāksni un skrūvi. Pievelciet skrūvi ar 45–50 Nm griezes momentu.

Dzinēja eļļas līmeņa pārbaude

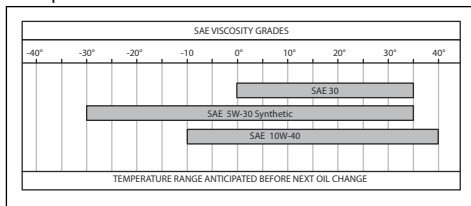
- Novietojiet zāles plāvēju uz līdzenas virsmas un apturiet dzinēju.
- Atveriet dzinēja pārsegu.
- Atļaidiet mērstieni un izvelciet to.



- Notīriet no mērstieņa eļļu.
- Ielieciet mērstieni atpakaļ vietā. Nepievelciet to.
- Atļaidiet mērstieni, izvelciet to un pārbaudiet eļļas līmeni.
- Eļļas līmenim jābūt starp atzīmes līnijām uz mērstieņa. Ja līmenis ir tuvu atzīmei ADD (pievienot) ielejiet eļļu līdz atzīmei FULL (pilns).



- Iepildiet eļļu atverē, kas paredzēta mērstienim. Iepildiet lēnām.



Piezīme: Informāciju par ieteicamajiem dzinēja eļļas veidiem skatiet šeit: *Tehniskie dati lpp. 78*.

- Pieskrūvējiet mērstieni pareizi, pirms iedarbināt dzinēju. Iedarbiniet dzinēju un darbiniet tukšgaitā aptuveni 30 sekundes. Apturiet dzinēju. Uzgaidiet 30 sekundes un pārbaudiet eļļas līmeni vēlreiz.

Lai nomainītu dzinēja eļļu un eļļas filtru

Ja dzinējs ir auksts, pirms dzinēja eļļas izliešanas iedarbiniet dzinēju uz 1–2 minūtēm. Tādējādi dzinēja eļļa kļūs silta un to būs vieglāk izliet.

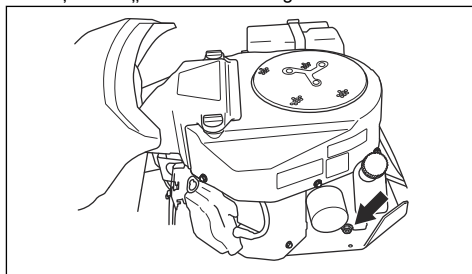


BRĪDINĀJUMS: Pirms dzinēja eļļas iztecināšanas nedarbiniet dzinēju ilgāk par 1–2 minūtēm. Dzinēja eļļa kļūst ļoti karsta un var izraisīt apdegumus. Ļaujiet dzinējam atdzist, pirms iztecināt dzinēja eļļu.



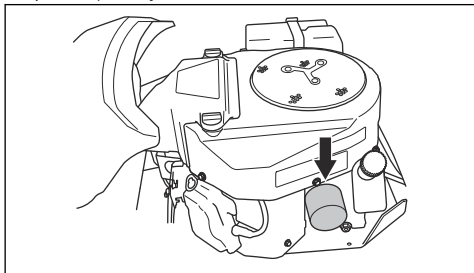
BRĪDINĀJUMS: Ja dzinēja eļļa ir izšļakstījusies uz ķermeņa, nomazgājiet skarto vietu ar ziepēm un ūdeni.

- Novietojiet trauku zem eļļas noliešanas aizgriežņa dzinēja kreisajā pusē.
- Izņemiet mērstieni.
- Noņemiet eļļas noliešanas aizgriezni.

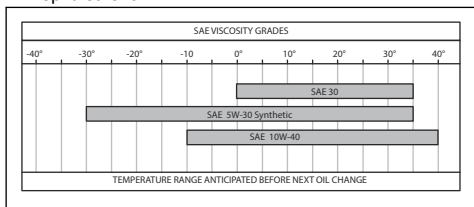


- Ļaujiet eļļai iztecēt tvirtnē.
- Pievienojiet un piegrieziet eļļas noliešanas aizgriezni.

- Lai izņemtu eļļas filtru, grieziet to pretēji pulksteņrādītāju kustības virzienam.



- Ar jauno eļļu nedaudz ieelļojiet jaunā eļļas filtra gumijas blīvi.
- Lai nostiprinātu eļļas filtru, ar roku grieziet to pulksteņrādītāju kustības virzienā, līdz gumijas blīve ir savā vietā, tad pievelciet vēl par pusi apgrieziena.
- Iepildiet eļļu atverē, kas paredzēta mērštienim. Iepildiet lēnām.

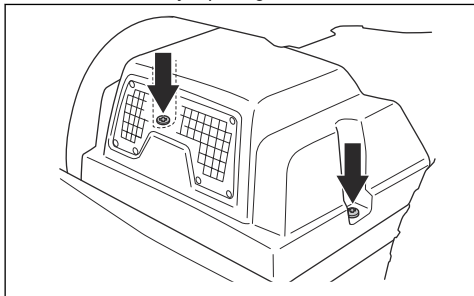


Piezīme: Informāciju par ieteicamajiem dzinēja eļļas veidiem skatiet šeit: *Tehniskie dati lpp. 78.*

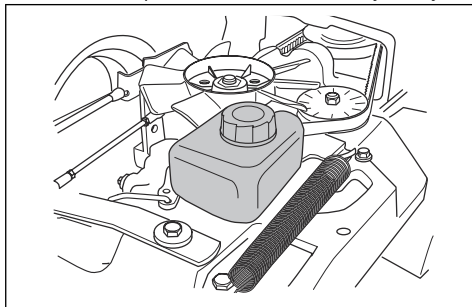
- Iedarbiniet dzinēju un ļaujiet tam tukšgaitā darboties 3 minūtes.
- Apturiet dzinēju un pārliecinieties, ka no eļļas filtra nav noplūdes.
- Pielejiet vēl eļļu, lai kompensētu jaunajā eļļas filtrā esošo eļļu.

Transmisijas eļļas līmeņa pārbaude

- Izņemiet abas skrūves — katru savā pusē — un noceliet transmisijas pārsegu.



- Pārliecinieties, vai eļļas līmenis transmisijas eļļas tvertnē ir starp abām tvertnes horizontālajām līnijām.



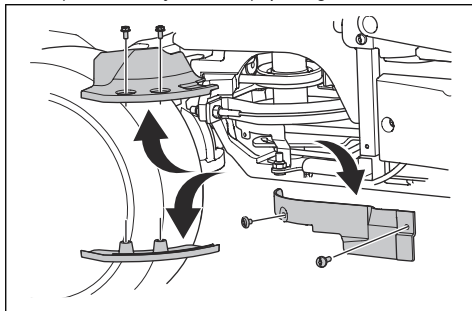
- Ja eļļas līmenis ir zem apakšējās līnijas, uzpildiet ar dzinēja eļļu, bet neuzpildiet virs augšējās līnijas.

Piezīme: Modeļiem R 316TX un R 316TX AWD, R 316TsX AWD ieteicamo eļļu skatiet sadaļā *Tehniskie dati lpp. 78.*

Siksnas regulētāja eļļošana

Siksnas regulētājs ir regulāri jāieelļo ar augstas kvalitātes moliibdēna disulfīda smērvielu.

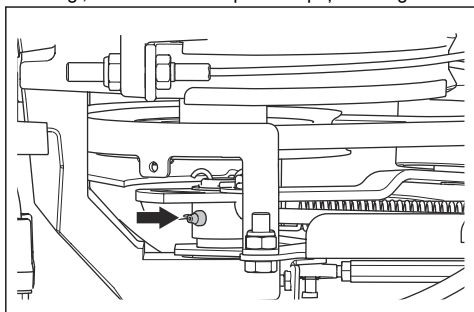
- Noņemiet dzinēja skriemeļa pārsegu.



IEVĒROJIET: Nesajauciet skrūves. Dzinēja skriemeļa pārsegu priekšējās skrūves ir garākas nekā dzinēja skriemeļa pārsegu aizmugurējās skrūves. Gara skrūve nepareizā stāvoklī var sabojāt zāles plāvēju.

2. Izmantojot ziedes spiedi, ieeļļojiet siksnu caur nipelī labajā pusē zem apakšējā siksna skrimeļa. Eļļojiet tik ilgi, līdz smērviela izspiežas nipelja aizmugurē.

3. Uzlieciet dzinēja skrimeļa pārsegus.



Problēmu novēršana



Problēmu novēršanas grafiks







Ja nevarat atrast problēmu risinājumu šajā lietošanas rokasgrāmatā, sazinieties ar Husqvarna izplatītāju, kas nodrošina apkopi.

Kļūme	Cēlonis
Startera motors neiegriež dzinēju	Nav ieslēgta stāvbremze. Skatiet šeit: <i>Stāvbremzes aktivizēšana un deaktivizēšana lpp. 60.</i>
	Pļaušanas bloka pacelšanas svira ir pļaušanas stāvoklī. Skatiet šeit: <i>Pļaušanas bloka pacelšana un nolaišana lpp. 58.</i>
	Ir izdedzis galvenais drošinātājs. Skatiet šeit: <i>Galvenā drošinātāja nomainīšana lpp. 66.</i>
	Bojāta aizdedzes slēdzene.
	Sliktis savienojums starp kabeli un akumulatoru. Skatiet šeit: <i>Akumulatora drošība lpp. 53.</i>
	Akumulatora uzlādes līmenis ir pārāk zems. Skatiet šeit: <i>Akumulatora uzlāde lpp. 66.</i>
	Bojāts startera motors.
Dzinējs nesāk darboties, kad to iegriež startera motors	Degvielas tvertnē nav degvielas. Skatiet šeit: <i>Degvielas uzpildīšana lpp. 56.</i>
	Aizdedzes svece ir bojāta.
	Aizdedzes vads ir bojāts.
	Karburatorā vai degvielas pievades caurulē ir netīrumi.
Dzinējs darbojas nevienmērīgi	Aizdedzes svece ir bojāta.
	Karburators ir nepareizi iestatīts.
	Aizsērējis gaisa filtrs. Skatiet šeit: <i>Gaisa filtra tīrīšana un nomainīšana lpp. 65.</i>
	Nosprostota degvielas tvertnes ventilācijas atvere.
	Karburatorā vai degvielas pievades caurulē ir netīrumi.

Kļūme	Cēlonis
Dzinējam acimredzami nav jaudas	Aizsērējis gaisa filtrs. Skatiet šeit: <i>Gaisa filtra tīrīšana un nomaīņa lpp. 65.</i>
	Aizdedzes svece ir bojāta.
	Karburatorā vai degvielas pievades caurulē ir netīrumi.
	Droseles vads nav pareizi noregulēts.
Transmisijai nepietiek jaudas	Nosprostota transmisijas aukstā gaisa ieplūdes atvere vai dzesēšanas ribas.
	Transmisijas ventilators ir bojāts.
	Transmisijā nav eļļas vai eļļas līmenis ir pārāk zems. Skatiet šeit: <i>Transmisijas eļļas līmeņa pārbaude lpp. 72.</i>
Akumulators neuzlādējas	Akumulators ir bojāts. Skatiet šeit: <i>Akumulatora drošība lpp. 53.</i>
	Slikts savienojums kabeļu savienotājos uz akumulatora spailēm. Skatiet šeit: <i>Akumulatora drošība lpp. 53.</i>
Plāvējs vibrē	Asmeņi ir vaļīgi. Skatiet šeit: <i>Asmeņu pārbaude lpp. 70.</i>
	Viens vai vairāki asmeņi nav līdzsvaroti. Skatiet šeit: <i>Asmeņu pārbaude lpp. 70.</i>
	Dzinējs ir vaļīgs.
Neapmierinošs pļaušanas rezultāts	Asmeņi ir neasi. Skatiet šeit: <i>Asmeņu pārbaude lpp. 70.</i>
	Zāle ir gara vai mitra. Skatiet šeit: <i>Labā pļaušanas rezultāta panākšana lpp. 60.</i>
	Pļaušanas bloks ir sašķiebt.
	Pļaušanas blokā ir zāles sablīvējumi. Skatiet šeit: <i>Produkta tīrīšana lpp. 63.</i>
	Riepu spiediens labajā un kreisajā pusē ir atšķirīgs. Skatiet šeit: <i>Riepu spiediens lpp. 68.</i>
	Zāles plāvējs tiek darbināts pārāk lielā ātrumā. Skatiet šeit: <i>Labā pļaušanas rezultāta panākšana lpp. 60.</i>
	Pārāk mazs dzinēja apgriezīnu skaits. Skatiet šeit: <i>Labā pļaušanas rezultāta panākšana lpp. 60.</i>
Dzinēja sikсна slīd.	

Displejs — problēmu novēršana

Simbols	Nosaukums	Apzīmējumi displejā	Skaņa	Cēlonis
	Slīpuma indikators	Tiek parādīts simbols.	-	Jūs izmantojat zāles plāvēju slīpumā >10°. Skatiet šeit: <i>Darba drošības instrukcijas lpp. 50.</i>
		Simbols mirgo.	-	Jūs izmantojat zāles plāvēju slīpumā >15°. Skatiet šeit: <i>Darba drošības instrukcijas lpp. 50.</i>
	Eļļas spiediena sensors	Tiek parādīts simbols.	Viens nepārtraukts skaņas signāls.	Zems eļļas spiediens. Skatiet šeit: <i>Dzinēja eļļas līmeņa pārbaude lpp. 71.</i>

Simbols	Nosaukums	Apzīmējumi displejā	Skaņa	Cēlonis
	Akumulatora uzlādes līmeņa indikators	Tiek parādīts simbols.	Viens nepārtraukts skaņas signāls.	Zems spriegums. Skatiet šeit: <i>Akumulatora uzlāde lpp. 66.</i>
	Rotējošu asmeņu indikators	Tiek parādīts simbols.	-	Ir ieslēgta asmeņu piedziņa.
		Simbols mirgo.		Nepareiza iedarbināšana. Skatiet šeit: <i>Iedarbināšanas nosacījumi lpp. 51.</i>
	Stāvbremzes indikators	Tiek parādīts simbols.	-	Ieslēgta stāvbremze. Skatiet šeit: <i>Stāvbremze lpp. 52.</i>
		Simbols mirgo.		Nepareiza iedarbināšana. Skatiet šeit: <i>Iedarbināšanas nosacījumi lpp. 51.</i>
		Simbols ātri mirgo.		Stāvbremze ir bojāta. Sazinieties ar Husqvarna izplatītāju, kas nodrošina apkopi.
	Operatora klātbūtnes kontroles (OKK) indikators	Simbols mirgo.	5 īsi skaņas signāli.	Operatora klātbūtnes kontrole ir izslēgta, kad mēģināt iedarbināt dzinēju. Skatiet šeit: <i>Iedarbināšanas nosacījumi lpp. 51.</i>
		Simbols ātri mirgo.	-	Operatora klātbūtnes kontrole ir bojāta. Sazinieties ar Husqvarna izplatītāju, kas nodrošina apkopi.
	Apkopes indikators	Tiek parādīts simbols.	5 īsi skaņas signāli.	Nepieciešama apkope. Sazinieties ar Husqvarna izplatītāju, kas nodrošina apkopi.
	Zema degvielas līmeņa indikators	Tiek parādīts simbols.	Viens īss skaņas signāls.	Zems degvielas līmenis. Skatiet šeit: <i>Degvielas uzpildīšana lpp. 56.</i>

Piezīme: Dažādiem modeļiem displejs var izskatīties atšķirīgi.

Pārvadāšana, glabāšana un utilizēšana

Transportēšana

- Papildaprīkojums ir smags un var radīt traumas saspižot. Rīkojieties uzmanīgi, ceļot to transportlīdzeklī vai piekabē un ceļot laukā.
- Neceliet produktu. Transportēšanas cilpas nav apstiprinātas stiprinājuma vietas ceļšanai, un tās drīkst izmantot tikai drošai produkta piestiprināšanai pie piekabes.
- Produkta transportēšanai izmantojiet apstiprinātu piekabi.

- Pirms produkta transportēšanas piekabē vai uz ceļiem pārliecinieties, vai zināt vietējos ceļu satiksmes noteikumus.

Droša izstrādājuma nostiprināšana pārvadāšanas laikā

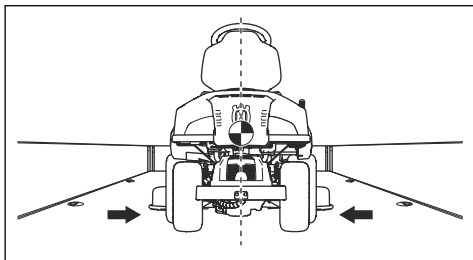
Pirms nostiprināt izstrādājumu, izlasiet nodaļu par drošību un pārliecinieties, vai saprotat to. Skatiet šeit: *Drošība transportēšanas laikā lpp. 54.*



BRĪDINĀJUMS: Stāvbremzes ieslēgšana nav pietiekams faktors, lai nobloķētu izstrādājuma kustību transportēšanas laikā. Stingri nostipriniet izstrādājumu kravas pārvadāšanas zonā.

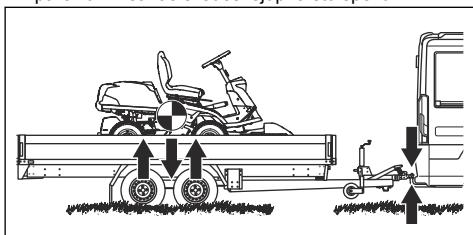
Aprīkojums: 2 apstiprinātas siksnas un 4 ķīļveida riteņu bloķētāji.

1. Novietojiet izstrādājumu kravas pārvadāšanas zonas centrā.



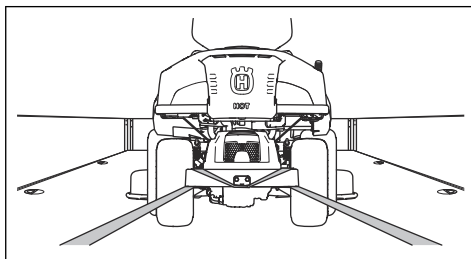
IEVĒROJIET: Transportēšanai transportlīdzekļos ar pārsegu. Pirms novietojat izstrādājumu zem pārsega, pārliecinieties, vai tas ir atdzisis.

2. Gādāji, lai izstrādājuma smaguma centrs ir virs pārvadāšanas transportlīdzekļa riteņu ass. Ja transportēšanai tiek izmantota piekabe, nodrošiniet pareizu vilkšanas slīdes leņķu.

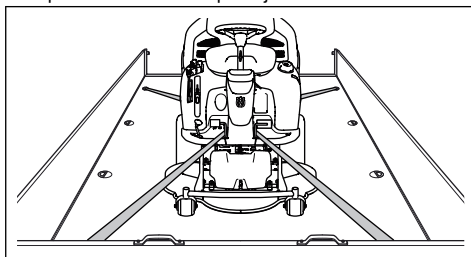


3. Aktivizējiet stāvbremzi.
4. Ja izstrādājumam ir Bluetooth®, nobloķējiet to, izmantojot Husqvarna Connect.
5. Nolaidiet griešanas korpusu plaušanas pozīcijā.
6. Izņemiet visus nepiestiprinātos priekšmetus.

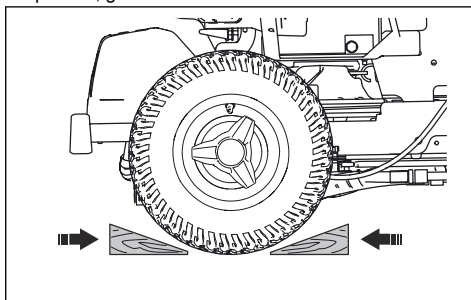
7. Pirmo siksnu aplieciet ap aizmugurējās piedziņas rāmi. Skatīt attēlu.



8. Lai nostiprinātu izstrādājumu kravas pārvadāšanas zonā, stingri pievelciet siksnu virzienā uz aizmuguri.
9. Aplieciet otro siksnu ap rāmja tuneli.



10. Piestipriniet siksnu kravas pārvadāšanas zonai.
11. Lai nostiprinātu izstrādājumu kravas pārvadāšanas zonā, stingri pievelciet siksnu virzienā uz kravas pārvadāšanas zonas priekšpusi.
12. Nolieciet riteņu blokus gan aizmugurējo riteņu priekšā, gan aiz tiem.



Izstrādājuma vilkšana

Izstrādājumam ir hidrostatiskā transmisija. Lai novērstu kaitējumu transmisijai, velciet izstrādājumu tikai nelielā attālumā un nelielā ātrumā.

Pirms izstrādājuma vilkšanas izslēdziet transmisiju. Skatiet šeit: *Piedziņas sistēmas aktivizēšana un deaktivizēšana lpp. 57.*

Uzglabāšana

Sezonas beigās un pirms vairāk nekā 30 dienu ilgās glabāšanas sagatavojiet izstrādājumu glabāšanai. Ja 30 dienas vai ilgāk degvielas tvertnē ir degviela, lipīgās daļiņas var bloķēt karburatoru. Tam ir negatīva ietekme uz motora darbību.

Lai glabāšanas laikā novērstu lipīgās daļiņas, pievienojiet stabilizatoru. Alkilātu benzīna izmantošanas gadījumā stabilizators nav nepieciešams. Ja izmantojat standarta benzīnu, nelietojiet alkilātu benzīnu. Pretējā gadījumā jutīgas gumijas detaļas var kļūt cietas. Pievienojiet stabilizatoru degvielas tvertnē ar piepildītu benzīnu vai arī degvielas glabāšanas tvertnē. Vienmēr izmantojiet maisījuma proporcijas, ko norādījis ražotājs. Pēc stabilizatora pievienošanas darbiniet motoru vismaz 10 minūtes, līdz tas iepilst karburatorā.



BRĪDINĀJUMS: Neuzglabājiet zāles plāvēju ar tvertnē iepildītu degvielu telpās vai slikti vēdināmās telpās. Ja degvielas tvaiki nonāk saskarē ar atklātām liesmām, dzirkstelēm vai signāllampiņām uz ierīcēm, piemēram, uz boilerā, karstā ūdens tvertnes vai drēbju žāvējamā aparāta, pastāv aizdegšanās risks.



BRĪDINĀJUMS: Lai mazinātu aizdegšanās iespējamību, noīriet no zāles plāvēja zāli, lapas un citus ugunsnedrošus materiālus. Pirms novietot zāles plāvēju uzglabāšanai, ļaujiet tam atdzist.

- Informāciju par zāles plāvēja tīrīšanu skatiet šeit: *Produkta tīrīšana lpp. 63*. Novērsiet krāsojuma bojājumus, lai nepielautu korozijai.
- Pārbaudiet, vai zāles plāvējam nav nodilušu vai bojātu detaļu, un pievelciet vaļīgas skrūves un uzgriežņus.
- Izņemiet akumulatoru. Noīriet to, uzlādējiet un uzglabājiet vēsā vietā. Lai nodrošinātu optimālu akumulatora darbību, tas jāuzglabā temperatūrā, kas pārsniedz sasalšanas temperatūru, bet zemāka par 10 °C.
- Uzlādējiet akumulatoru ik pēc sešiem mēnešiem vai tad, ja spriegums pazeminās zem 12,55 V.
- Nomainiet motoreļļu un utilizējiet veco eļļu.
- Iztukšojiet degvielas tvertni. Iedarbiniet dzinēju un darbiniet to, līdz karburatorā vairs nav degvielas.

Piezīme: Neiztukšojiet degvielas tvertni un karburatoru, ja pievienots stabilizators.

- Izņemiet sveces un ielejiet aptuveni vienu ēdamkaroti dzinēja eļļas katrā cilindrā. Manuāli pagrieziet motora vārpstu, lai labāk ieeļļotu cilindrus, un ievietojiet atpakaļ aizdedzes sveces.
- Iepildiet smērvielu visos nipeļos, ieeļļojiet savienojumus un asis.

- Uzglabājiet zāles plāvēju firā, sausā vietā un papildu aizsardzībai pārklājiet to.
- Pārklāju zāles plāvēja aizsardzībai uzglabāšanas vai transportēšanas laikā var iegādāties pie izplatītāja.

Utilizācija

- Ķīmiskās vielas var būt bīstamas, un tās nedrīkst atstāt zemē. Vienmēr nogādājiet izmantotās ķīmikālijas uz servisa centru vai atbilstošu utilizācijas vietu.
- Kad izstrādājums ir nolietots, nogādājiet to atpakaļ izplatītājam vai atbilstošā pārstrādes vietā.
- Eļļa, eļļas filtri, degviela un akumulators var nelabvēlīgi ietekmēt vidi. Ievērojiet konkrētās valsts pārstrādes prasības un spēkā esošos noteikumus.
- Neizmetiet akumulatoru kā sadzīves atkritumus.
- Nogādājiet akumulatoru Husqvarna apkopes dienesta pārstavim vai uz izmantoto akumulatoru utilizācijas vietu.

Tehniskie dati

Tehniskie dati

	R 316TX	R 316TX AWD	R 316Tsx AWD
Izmēri	Skatiet šeit: <i>Plāvēja izmēri lpp. 81.</i>		
Svars bez plaušanas bloka, ar tukšām tvertnēm, kg	240	238	251
Riepu izmēri	170/60-8	170/60-8	170/60-8
Riepu spiediens, aizmugurē – priekšā, kPa/bāri/PSI	60/0,6/8,5	60/0,6/8,5	60/0,6/8,5
Maksimālais slīpums, grādos °	10	10	10
Maks. velkamā aprīkojuma svars 10° slīpumā, kg	125	125	125
Maksimāli atļautais vertikālais spēks uz vilkšanas stieni, N/kg	250/25	250/25	250/25
Maksimālais atļautais horizontālais spēks uz vilkšanas stieni, N/kg	220/22	220/22	220/22
Maksimālais svars uz dzinēja pārsegu, kg	10	10	10
Dzinējs			
Zīmols/Modelis	Kawasaki/FS481V	Kawasaki/FS481V	Kawasaki/FS481V
Dzinēja nomināljauda, kW ¹⁶	9,6	9,6	9,7
Dzinēja darba tilpums, cm ³	603	603	603
Dzinēja maksimālais apgriezīgu skaits, apgr./min	2900 ± 100	2900 ± 100	3100 ± 100
Maksimālais ātrums, braucot turpgaitā, km/h	9	9	9
Maksimālais ātrums, braucot atpakaļgaitā, km/h	8	6	8
Degviela, minimālais oktānskaitlis, bezsvina	91	91	91
Tvertnes tilpums (litros)	12	12	12
Dzinēja eļļa ¹⁷	Husqvarna SAE 30, Husqvarna SAE 5W-30 Synthetic, Husqvarna SAE 10W-40	Husqvarna SAE 30, Husqvarna SAE 5W-30 Synthetic, Husqvarna SAE 10W-40	Husqvarna SAE 30, Husqvarna SAE 5W-30 Synthetic, Husqvarna SAE 10W-40

¹⁶ Maksimāli pieļaujamā dzinēja jauda ir vidējā tipiskā ražošanas dzinēja neto jauda (pēc noteiktajiem apgr./min.) dzinēja modelim, kas mērīta pēc SAE standarta J1349/ISO1585. Vairumam dzinēju šīs lielums var atšķirties no šeit norādītā. Faktiskā izejas jauda dzinējam, kas uzstādīts zāles plāvējā, būs atkarīga no darbības ātruma, vides apstākļiem un citiem raksturlielumiem.

¹⁷ Izmantojiet API SJ vai augstākas kvalitātes dzinēja eļļu. Ja eļļu SAE-30 lieto, kad temperatūra ir zemāka par +5 °C, pastāv nepietiekamas dzinēja eļļošanas risks. Tas var izraisīt dzinēja bojājumus. Informāciju par zemu temperatūrai piemērotu eļļu skatiet šeit: *Tehniskie dati lpp. 78.* Skatiet viskozitātes tabulu dzinēja rokasgrāmatā (ja iekļauta) un izvēlieties piemērotāko viskozitāti atbilstoši paredzamajai āra temperatūrai.

	R 316TX	R 316TX AWD	R 316TsX AWD
Eļļas tilpums ar filtru (litros)	1,7	1,7	1,7
Eļļas tilpums bez filtriem, litri	1,5	1,5	1,5
Startera motors	Elektriskā iedarbināšana 12 V	Elektriskā iedarbināšana 12 V	Elektriskā iedarbināšana 12 V
Transmisija			
Žīmols	Tuff Torq	Tuff Torq	Tuff Torq
Modelis	K46H	K574A/KTM10LB	K574RA/KTM10LB
Eļļa, klase SF-CC ¹⁸	Husqvarna SAE 10W-30	Husqvarna SAE 10W-30	Husqvarna SAE 10W-30
Eļļas tilpums, l	2,1	5,6	5,6
Elektrosistēma			
Tips	12 V, negatīvs zemējums	12 V, negatīvs zemējums	12 V, negatīvs zemējums
Akumulators	12 V, 24 Ah	12 V, 24 Ah	12 V, 24 Ah
Aizdedzes svece	NGK BPR4ES	NGK BPR4ES	NGK BPR4ES
Atstarpe starp elektrodiem, mm	0,75/0,030	0,75/0,030	0,75/0,030
Gaismas	Duālas LED indikatora lampiņas	Duālas LED indikatora lampiņas	Duālas LED indikatora lampiņas
Aizmugurējās gaismas	–	LED indikatori	LED indikatori
Pļaušanas bloks			
Tips	Combi 94	Combi 94	Combi 94
	Combi 103	Combi 103	Combi 103
	Combi 112	Combi 112	Combi 112

Trokšņa emisija ¹⁹	R 316TX	R 316TX AWD	R 316TsX AWD
Skaņas jaudas līmenis, izmērītais dB (A)			
Combi 94	97	97	98
Combi 103	97	97	98
Combi 112	97	97	98
Skaņas jaudas līmenis, garantētais dB (A)			
Combi 94	98	98	99
Combi 103	98	98	99

¹⁸ Lai veiktspēja būtu labāka, lietojiet Husqvarna SAE 10W-30 transmisijas eļļu. Ja Husqvarna eļļa nav pieejama, lietojiet 10W-30 STOU. Eļļas klase pēc jaunā standarta ir API GL-4

¹⁹ Atbilstoši EK direktīvai 2000/14/EK trokšņa emisija apkārtne ir mērīta kā akustiskā jauda (L_{WA}).

Trokšņa emisija ¹⁹	R 316TX	R 316TX AWD	R 316TsX AWD
Combi 112	98	98	99

Skaņas līmeņi ²⁰	R 316TX	R 316TX AWD	R 316TsX AWD
Skaņas spiediena līmenis pie operatora auss, dB(A)			
Combi 94	86	86	87
Combi 103	86	86	87
Combi 112	86	86	87

Vibrācijas līmeņi ²¹	R 316TX	R 316TX AWD	R 316TsX AWD
Stūres vibrācijas līmenis, m/s ²	2,5	2,5	2,5
Vibrācijas līmenis sēdekļī, m/s ²	0,7	0,7	0,7

Pļaušanas bloks	Combi 94	Combi 103	Combi 112
Pļaušanas platums, mm	940	1030	1120
Pļaušanas augstums (10 stāvokļi), mm	25–75	25–75	25–75
Svars, kg	44	49	52
Asmens garums, mm.	358	388	420
Asmens			
Izstrādājuma numurs	579 65 25-10	504 18 82-10	544 10 28-10



BRĪDINĀJUMS: Izmantojot pļaušanas bloku, kas nav apstiprināts plāvējam, priekšmeti var tikt izsviesti ar lielu

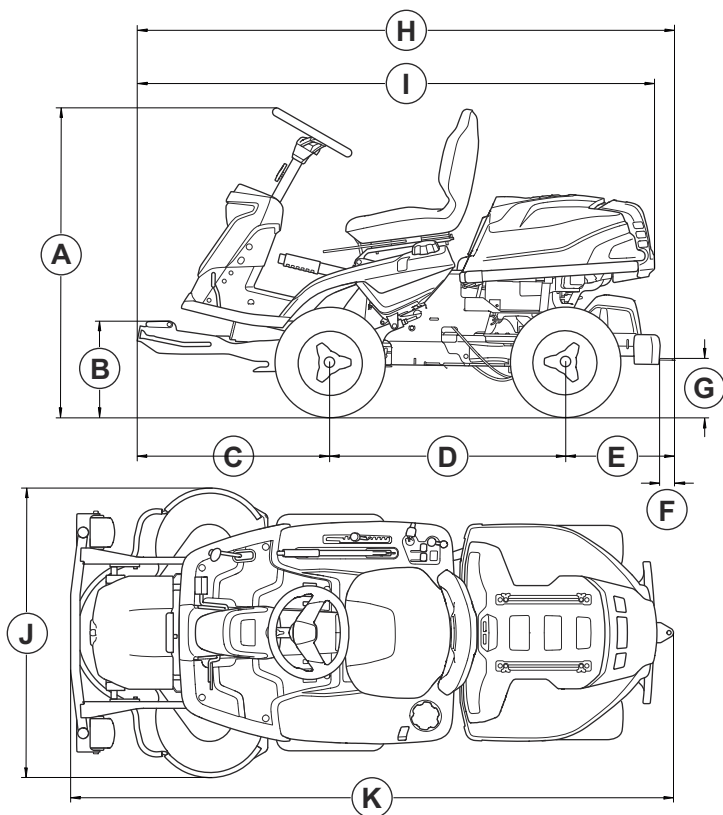
ātrumu, radot smagas traumas. Izmantojiet tikai tādu veidu pļaušanas blokus, kas norādīti šajā rokasgrāmatā.

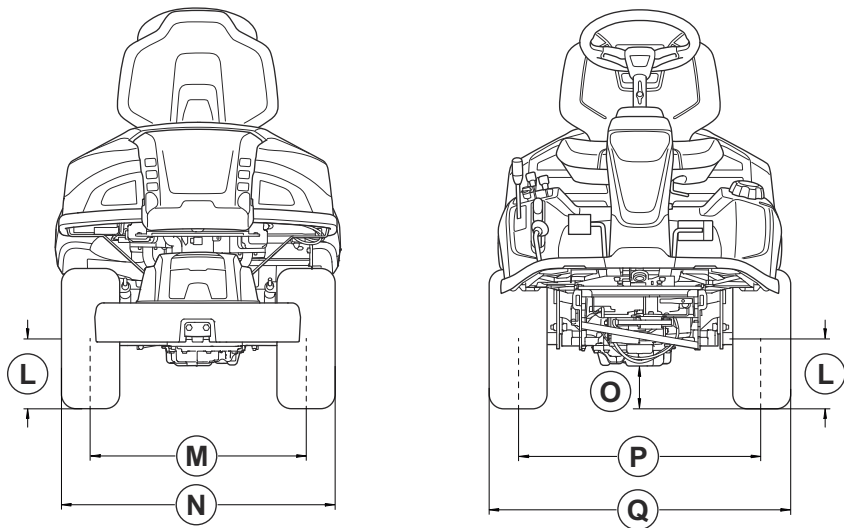
¹⁹ Atbilstoši EK direktīvai 2000/14/EK trokšņa emisija apkārtņē ir mērīta kā akustiskā jauda (L_{WA}).

²⁰ Skaņas spiediena līmenis atbilstoši standartam EN ISO 5395. Sniegtajos datos par skaņas spiediena līmeni ir tipiska statistiskā izkliede 1,2 dB(A) (standartnovirze).

²¹ Vibrācijas līmenis atbilstoši standartam EN ISO 5395. Sniegtajos datos par vibrācijas līmeni ir tipiska 0,2 m/s² (stūrei) un 0,8 m/s² (sēdeklim) statistiskā izkliede (standarta novirze).

Pļāvēja izmēri





Izmēri, mm.					
A	1165	G	218	L	205
B	364	H	Bez pretvara:2008	M	627
C	727		Ar pretvaru:2024	Z	799
D	887	I	Bez pretvara:1952	O	R 316TX:125
			Ar pretvaru:1968		R 316TX AWD, R 316TsX AWD:95
E	Bez pretvara:394	J	Combi 94:994	P	711
	Ar pretvaru:410		Combi 103:1081		
			Combi 112:1178		

Izmēri, mm.					
F	70	K	Combi 94:	Q	883
			Bez pretsvara:2243		
			Ar pretsvaru:2259		
			Combi 103:		
			Bez pretsvara:2253		
			Ar pretsvaru:2269		
			Combi 112:		
			Bez pretsvara:2253		
			Ar pretsvaru:2269		

Radio frekvenču dati

	R 316TX	R 316TX AWD	R 316TsX AWD
Frekvenču diapazons, MHz	2402–2480	2402–2480	2402–2480
Izejas jauda ²² , dBm	-5.2	-5.2	-5.2

Apkope

Apkope

Reizi gadā pārbaudiet izstrādājumu pilnvarotā servisa centrā, lai pārlicinātos, ka tas darbojas droši un aktīvās sezonas laikā ir vislabākajā stāvoklī. Labākais laiks apkopei vai izstrādājuma remontam ir neaktīvā sezona.

Nosūtot rezerves daļu pasūtījumu, norādiet pirkuma gadu, modeli, tipu un sērijas numuru.

Vienmēr izmantojiet oriģinālās rezerves daļas.

²² Mērīta pie 2440 MHz.

Atbilstības deklarācija

ES atbilstības deklarācija

Mēs, Husqvarna AB, SE-561 82 Huskvarna,
ZVIEDRIJA, tālr. +46 36 146500, ar pilnu atbildību
apliecinām, ka šis izstrādājums:

Apraksts	Braucamais zāles plāvējs
Zīmols	Husqvarna
Tips/modelis	R 316TX, R 316TX AWD, R 316TsX AWD
Identifikācija	Sākot ar sērijas numuriem 2024

pilnībā atbilst šādām ES direktīvām un noteikumiem:

Regula	Apraksts
2006/42/EK	“par mehānismiem”
2014/53/ES	“par radioiekārtām”
2000/14/EK	“par trokšņa emisiju vidē”
2011/65/ES	“par dažu bīstamu vielu izmantošanas ierobežošanu elektriskās un elektroniskās iekārtās”

un ir ievēroti tālāk norādītie saskaņotie standarti un/vai
tehniskās specifikācijas;

EN ISO 12100:2010

EN ISO 5395-1:2013/A1:2018

EN ISO 5395-3: 2013/A1:2017/A2:2018

EN ISO 14982:2009

EN ETSI 300 328 v.2.2.2

ETSI EN 301 489-1 V2.2.3

ETSI EN 301 489-17 V3.2.4

EN IEC 63000:2018

Pilnvarotā iestāde: 0404, SMP Svensk Maskinprovning
AB, Box 4053, SE-904 03 Umeå, Sweden
ir arī pārbaudījis atbilstību Eiropas Padomes
direktīvas 2000/14/EK VI pielikumam.

Informāciju par trokšņa emisiju skatiet šeit: *Tehniskie
dati lpp. 78.*

Huskvarna, 2025-01-20



Claes Losdal

Nodaļas vadītājs/dārzkopības izstrādājumi

Husqvarna AB

Atbildīgais par tehnisko dokumentāciju



Reģistrētās preču zīmes

Bluetooth® preču zīme un logotipi ir *Bluetooth SIG,
inc.* reģistrētās preču zīmes, un Husqvarna tās izmanto
atbilstoši licencei.

TURINYS

Įvadas.....	85	Transportavimas, saugojimas ir utilizavimas.....	117
Sauga.....	91	Techniniai duomenys.....	119
Surinkimas.....	96	Techninė priežiūra.....	124
Naudojimas.....	98	Atitikties deklaracija.....	125
Techninė priežiūra.....	102	Registruotieji prekiniai ženklai.....	125
Gedimai ir jų šalinimas.....	114		

Įvadas

Išankstinė patikra ir faktai apie gaminį

Pasižymėkite: Atlikta šio gaminio išankstinė patikra. Įsitinkite, kad iš prekybos atstovo gavote pasirašytą išankstinės patikros dokumento kopiją.

Husqvarna techninės priežiūros atstovo kontaktinė informacija:	
Ši naudotojo instrukcija priklauso gaminiui, kurio gaminio / serijos numeris:	
/	
Variklis:	
Transmisija:	

Gaminio aprašas

Šis produktas yra savaeigė veļapjovė. Tiesioginės ir atbulinės eigos pedalai leidžia operatoriui tolydžiai reguliuoti greitį. Valandų skaitiklis rodo, kiek valandų operatorius naudojo šį gaminį. Gaminys turi priekinius žibintus ir naudojamas su „Combi“ pjovimo agregatais su „BioClip“ Modeliai R 316TX AWD ir R 316TsX AWD yra su visų ratų pavara (AWD).

Naudojimas

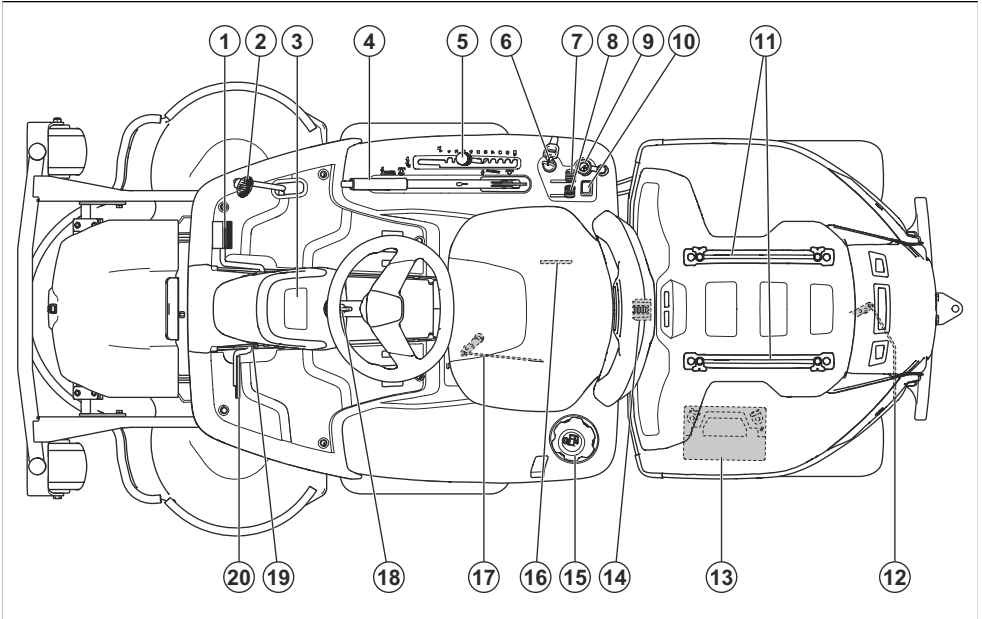
Gaminys skirtas pjauti žolę atvirose ir lygiuose plotuose, esančiuose gyvenamosiose zonose ir

soduose. Prijunkite pasirinktinį priedą, kad galėtumėte naudoti kitoms užduotims atlikti. Dėl išsamesnės informacijos apie turimus priedus prašome kreiptis į Husqvarna prekybos atstovą.

Apdrauskite savo gaminį

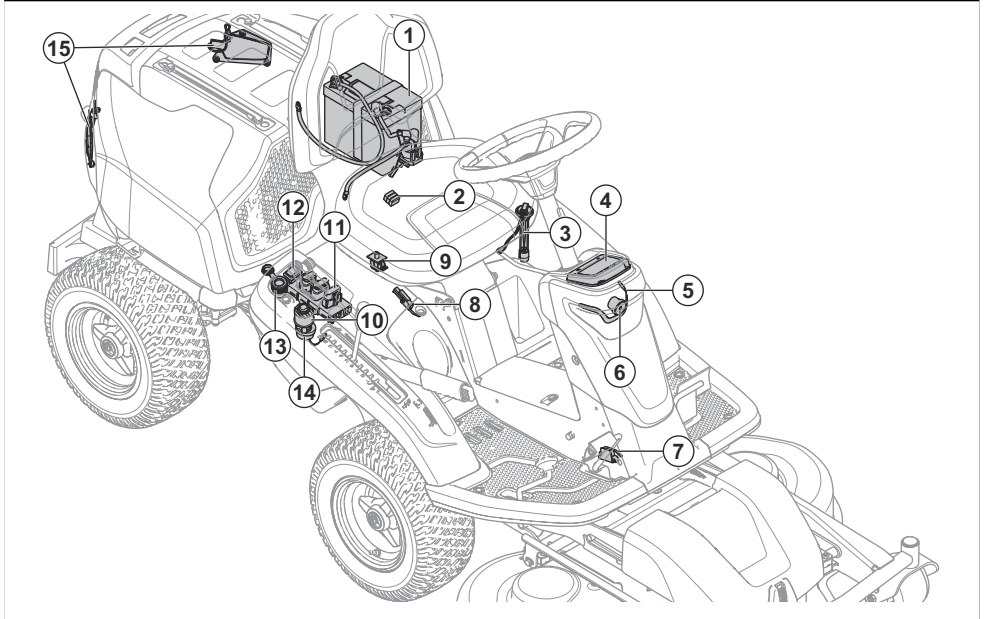
Įsitinkite, kad jūsų naujasis gaminys yra apdraustas. Jei nesate tikri, kreipkitės į draudimo bendrovę. Mes rekomenduojame apsidrausti dėl visų galimų žalų, įskaitant žalas dėl trečiųjų šalių, gaisro, gedimų, vagystės bei civilinės atsakomybės draudimą.

Gaminio apžvalga



- | | |
|---|---|
| 1. Priekinės eigos pedalas | 12. Galinės ašies transmisijos įjungimo arba išjungimo svirtis |
| 2. Atbulinės eigos pedalas | 13. Akumulatoriniai |
| 3. Ekranas | 14. Dangčio užraktas |
| 4. Pjovimo agregato kėlimo svirtis | 15. Degalų bakelio dangtelis |
| 5. Pjovimo aukščio reguliavimo svirtis | 16. Plokštelė su nurodytu tipu ir nuskaitymu kodu |
| 6. Degimo spynelė / priekinių žibintų jungiklis | 17. AWD gaminių priekinės ašies transmisijos įjungimo arba išjungimo svirtis. |
| 7. Akceleratoriaus gaidukas | 18. Vairo reguliavimas |
| 8. Oro sklendės rankenėlė | 19. Stovėjimo stabdžio fiksavimo mygtukas |
| 9. 12 V kištukinis lizdas | 20. Stovėjimo stabdžio pedalas |
| 10. Tolimųjų šviesų žibintų jungiklis | |
| 11. Bėgiai | |

Elektros sistemos apžvalga



1. Akumulatoriniai
2. Pagrindinis saugiklis
3. Degalų jutiklis
4. Ekranas
5. Darbinis žibintas
6. Tolimųjų šviesų žibintas
7. Mikrojungiklis, stovėjimo stabdys
8. Kėlimo svirties mikrojungiklis
9. Naudotojo buvimo valdiklis (OPC)
10. Degimo spynelė / priekinių žibintų jungiklis
11. Vejapjovės valdymo modulis
12. Tolimųjų šviesų žibintų jungiklis
13. 12 V kištukinis lizdas
14. Garsinis išpėjamasis įrenginys
15. Galiniai žibintai

Vejapjovės valdymo modulis

Gaminyje yra vejapjovės valdymo modulis, pateikiantis naudotojui informacijos apie gaminį. Informacija rodoma prietaisų skydelio ekranėlyje. Žr. *Ekranas psl. 89*.

Vejapjovės valdymo modulis leidžia techninio aptarnavimo atstovui prisijungti prie gaminio atliekant techninę priežiūrą.

Husqvarna Connect

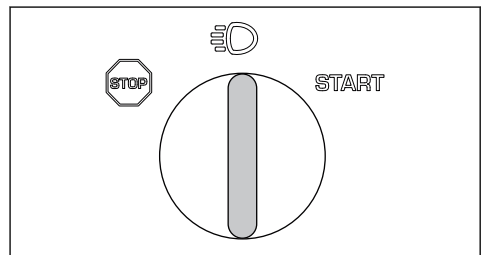
Gaminys turi *Bluetooth®* belaidę technologiją ir gali prisijungti prie mobiliųjų įrenginių, kuriuose įdiegta

programėlė Husqvarna Connect. „Husqvarna Connect“ yra nemokama programėlė, skirta mobiliems įrenginiams. Programėlė Husqvarna Connect suteikia Husqvarna gaminiui papildomas funkcijas:

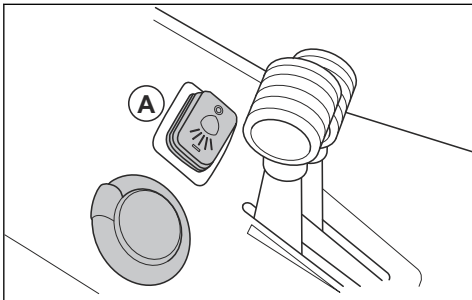
- Papildoma informacija apie gaminį.
- Informacija ir patarimai apie gaminio dalis ir priežiūrą.

Priekiniai ir galiniai žibintai

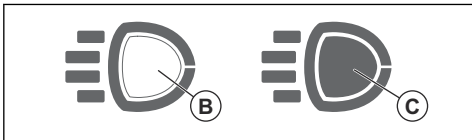
Priekiniai žibintai turi darbinus žibintus ir tolimųjų šviesų žibintus. Galiniai žibintai yra gabaritiniai. Norėdami įjungti darbinį ir galinį žibintą, pasukite degimo raktelį į apšvietimo padėtį. Išjungus variklį, darbiniai žibintai lieka įjungti 3 minutes.



Norėdami įjungti arba išjungti tolimųjų šviesų žibintus, pastumkite jungiklį (A).



Kai įjungtas darbinis ir galinis žibintas, ekranėlyje rodomas priekinio žibinto simbolis (B). Kai įjungti tolimųjų šviesų žibintai, ekranėlyje rodomas užpildyto priekinio žibinto simbolis (C).



Elektros lizdas

Elektros lizdo įtampa yra 12 V. Elektros lizdas turi saugiklį, žr. *Techniniai duomenys psl. 119*.

Ant valdymo skydelio esančiu maitinimo jungikliu įjunkite ir išjunkite elektros lizdą.

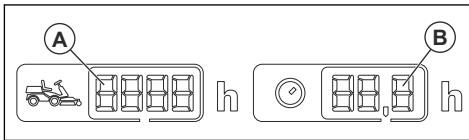
Valandų skaitiklis

Gaminio ekranėlyje yra 2 valandų skaitikliai. Valandų skaitiklyje rodoma, kiek variklis turi eksploatacijos valandų iš viso (A) ir darbinio laikotarpiu (B). Paskutinis eksploataavimo laikotarpio valandų skaitiklio skaitmuo rodo dešimtąją valandos dalį (6 minutes).

Laikas, kai degimas yra įjungtas, bet variklis išjungtas, nėra registruojamas.

Pasižymėkite: Bendro valandų skaičiaus skaitiklis (A) rodo tik visas valandas.

Pasižymėkite: Eksploatavimo laikas – tai laikas, kurį variklis buvo įjungtas per 1 dieną. Naujas eksploataavimo laikas prasideda, jei variklis išjungiamas mažiausiai 6 valandoms.

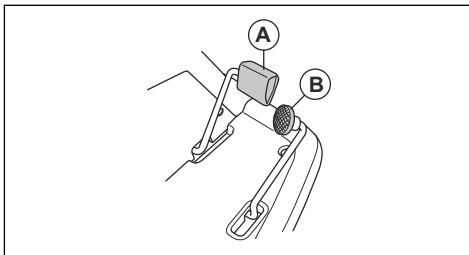


Naudotojo buvimo valdiklis (OPC)

OPC įjungiama operatoriui pakilus nuo sėdynės. Jei peiliai yra įjungti arba stovėjimo stabdys nėra įjungtas, variklis ir peilių pavara sustabdomi. Žr. *Paleidimo sąlygos psl. 93*.

Tiesioginės ir atbulinės eigos pedalai

Greitis laipsniškai reguliuojamas 2 pedalais. Kairysis pedalas (A) naudojamas judėti į priekį, o dešinysis pedalas (B) – judėti atgal. Atleidus pedalus gaminys sustabdomas.



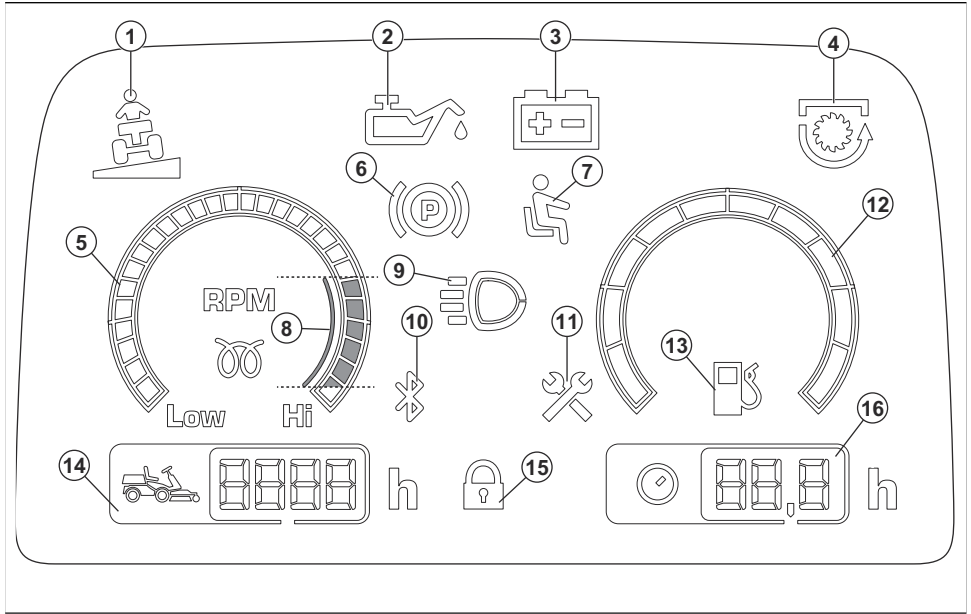
Pjovimo agregatas

Šiam gaminiui skirti pjovimo agregatai yra Combi pjovimo agregatai su BioClip. BioClip smulkina žolę ir paverčia ją trąša. Combi pjovimo agregatus galima naudoti be BioClip. Naudojant BioClip žolė išmetama per galinę dalį.

Ekranas

Prietaisų skydelio ekranėlyje rodoma informacija apie gaminio būklę.

Pasižymėkite: Skirtingų modelių ekranėliai gali skirtis.



1. Nuokalnės indikatorius
2. Alyvos slėgio indikatorius
3. Baterijos lygio indikatorius
4. PTO indikatoriaus lemputė
5. Tachometras
6. Stovėjimo stabdžio indikatorius
7. Naudotojo buvimo valdiklis (OPC)
8. Rekomenduojamas variklio apsukos naudojant gaminį.
9. Darbinio žibinto arba tolimųjų šviesų žibinto indikatorius
10. Bluetooth®
11. Techninės priežiūros indikatorius
12. Degalų matuoklis (tik R400 serijoje)
13. Mažo degalų lygio indikatorius
14. Bendroji veikimo trukmė
15. Skaitmeninis užraktas
16. Darbo trukmė

Simboliai ant gaminio



ĮSPĖJIMAS. Aplaiddžiai ar netinkamai naudojant gali būti rimtai ar net mirtinai sužalotas operatorius ar kiti žmonės.



Prieš naudodami, atidžiai perskaitykite naudojimo instrukciją ir įsitinkinkite, kad viską gerai supratote.



Besisukantys peiliai. Kai variklis yra įjungtas, laikykitės atokiau nuo gaubto.



Įspėjimas: besisukančios dalys. Laikykitės atokiau.



Saugokitės išmetamų ir rikošetu atšokusiu daiktų.



Niekada nenaudokite gaminio, jei arti yra žmonių (ypač vaikų) ar gyvūnų.



Prieš pradėdami važiuoti atbuline eiga ir ja važiuodami, žiūrėkite atgal.



Niekada nepjaukite žolės skersai šlaito. Nepjaukite žolės, jei šlaitas yra didesnis nei 10°. Žr. *Žolės pjovimas ant šlaito psl. 94.*



Gaminiumi ar įranga niekada nevežkite keleivių.



Judėti į priekį.

N

Neutrali pavarą.



Judėti atgal.



Stovėjimo stabdis.



Šis įrenginys atitinka jam taikomas EB direktyvas.



Triukšmo emisijos į aplinką ženklinais atitinka ES ir Jungtinės Karalystės direktyvas bei reglamentus ir Naujojo Pietų Velso įstatymą „2017 m. aplinkos apsaugos (triukšmo kontrolės) reglamentas“. Gaminio garantuotas garso galios lygis nurodytas *Techniniai duomenys psl. 119* ir etiketėje.



Visada naudokite patvirtintas apsaugines ausines.



Sustabdykite variklį.

START

Paleiskite variklį.



Variklio greitis – didelis.



Variklio greitis – mažas.



Degalai.



Daugiausia 10 % etanolio.



Pjovimo aukštis.



Pjovimo aukščio reguliavimo svirties techninės priežiūros padėtis.



Peiliai yra įjungti.



Peiliai yra išjungti.



Pavaros sistemos įjungimas ir išjungimas.



Alyvos lygis.



Pjovimo agregato techninės priežiūros padėtis.



Pjovimo agregato naudojimo padėtis.



Nuskaitomas kodas

yyyywwxxxx

Nominalių parametrų plokštelėje nurodytas serijos numeris. **yyyy** yra pagaminimo metai, o **ww** yra pagaminimo savaitė.

Pasižymėkite: Kiti ant gaminio pateikti simboliai (etiketės) skirti kai kurių rinkų sertifikavimo reikalavimams.

„Euro V“ standartas



PERSPĖJIMAS: Variklio modifikavimas panaikina šio produkto ES tipo patvirtinimą.

Produkto pažeidimai

Mes neatsakome už mūsų gaminio sugadinimą, jei:

- gaminys netinkamai suremontuotas;

- gaminys suremontuotas naudojant kito gamintojo arba gamintojo nepatvirtintas dalis;
- gaminys turi kito gamintojo arba gamintojo nepatvirtintą priedą;
- gaminys suremontuotas ne patvirtintame techninės priežiūros centre arba jį suremontavo ne patvirtintas atstovas.

Klientų aptarnavimo tarnyba

Norėdami gauti pagalbą dėl gaminio, žr. pagalbą skiltį, kurioje rasite instrukcijas, gedimų nustatymo ir šalinimo vadovus, arba pasinaudosite Husqvarna savitarnos paslauga ir gaminio padėjėju (jei yra jūsų rinkoje). Norėdami gauti daugiau pagalbą, kreipkitės į Husqvarna techninės priežiūros atstovą.

Sauga

Saugos ženklų reikšmės

[spėjimai, perspėjimai ir pastabos yra skirtos atkreipti dėmesį į ypač svarbias vadovo dalis.



PERSPĖJIMAS: Naudojamas, kai naudotojui ar šalia esantiems asmenims kyla mirtino arba sunkaus sužeidimo pavojus arba, jei nesilaikoma vadove pateiktų nurodymų.



PASTABA: Naudojamas, kai kyla pavojus sugadinti gaminį, kitas medžiagas arba padaryti žalą aplinkai, jei nesilaikoma vadove pateiktų nurodymų.

Pasižymėkite: Naudojamas papildomai informacijai apie konkrečią situaciją pateikti.

Bendrieji saugos nurodymai



PERSPĖJIMAS: Šis gaminys gali nupjauti rankas ir kojas bei svaidyti daiktus. Jei nesilaikysite saugos nurodymų, kyla sunkių sužeidimų arba mirties pavojus.



PERSPĖJIMAS: Nenaudokite gaminio, kurio pjovimo įranga yra pažeista. Pažeista pjovimo įranga gali svaidyti daiktus ir sukelti sunkių arba mirtinų sužeidimų. Nedelsdami pakeiskite pažeistus peilius.



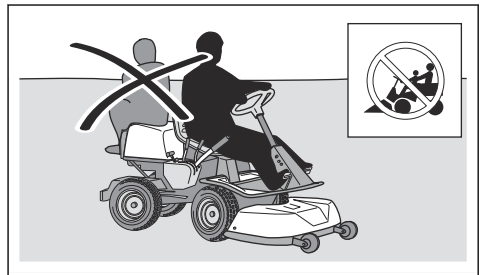
PERSPĖJIMAS: Šis gaminys veikdamas sukuria elektromagnetinį lauką. Tam tikromis aplinkybėmis šis laukas gali trikdyti aktyviųjų arba pasyviųjų medicininių implantų veiklą. Kad sumažėtų

sunkių ar mirtinų sužeidimų pavojus, medicininių implantų turintiems asmenims rekomenduojame prieš naudojant šį gaminį pasitarti su gydytoju ir implanto gamintoju.

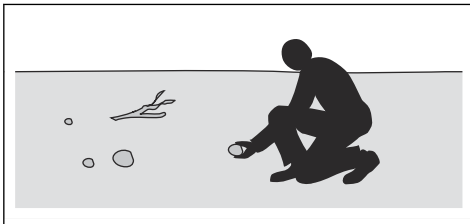


PERSPĖJIMAS: Prieš naudodami gaminį, perskaitykite toliau esančius įspėjimus.

- Visada elkitės atsargiai ir vadovaukitės sveiku protu. Neapsiimkite atlikti darbų, kuriems nesate pakankamai kvalifikuotas. Jei perskaitę naudotojo instrukciją turite abejonių dėl darbinio procedūrų, prieš pradėdami darbą pasitarkite su specialistu.
- Prieš paleisdami gaminį, perskaitykite ir įsigilinkite į naudotojo instrukciją bei ant gaminio esančius nurodymus.
- Išmokite saugiai naudotis įrenginiu ir valdikiiais bei greitai jį sustabdyti.
- Išsiaiškinkite saugos lipdukų reikšmes.
- Nuolat valykite gaminį, kad galėtumėte aiškiai matyti ženklus ir lipdukus.
- Atsiminkite, kad už nelaimingus atitikimus, kurių metu nukentęs asmenys ar turtas, bus atsakingas naudotojas.
- Nevežkite keleivių. Gaminį gali naudoti tik vienas asmuo.



- Nepalikite gaminio, kurio variklis yra įjungtas, be priežiūros. Prieš palikdami gaminį be priežiūros, būtina sustabdykite peilius, įjunkite stovėjimo stabdį, sustabdykite variklį ir ištraukite užvedimo raktelį.
- Gaminį naudokite tik šviesiuoju paros metu arba gerai apšviestoje vietoje. Nevažiuokite gaminio arti duobių ir kitų grunto nelygumų. Saugokitės kitų galimų pavojų.
- Gaminio niekada nenaudokite blogu oru, pavyzdžiui, kai kyla rūkas, lyja, drėgna, gali žaibuoti, taip pat drėgnose vietose, pučiant stipriam vėjui, stipriai šalant ir pan.
- Raskite ir pažymėkite akmenis ir kitus nejudančius objektus, kad neatsitrenktumėte.
- Iš pjaunamo ploto surinkite visus daiktus (akmenis, žaislus, vielas ir t. t.), kurie galėtų įstrigti peiliuose ar būti iš jų išsviesti.



- Neleiskite vaikams ar kitiems su gaminio negalintiems dirbti asmenims jo naudoti ar atlikti priežiūros darbų. Vietos teisės aktuose gali būti nustatytas jauniausias amžius, nuo kurio galima naudoti tokius įrenginius.
- Paleisdami variklį, įjungdami pavarą ar pajudėdami iš vietos pasirūpinkite, kad greta nebūtų žmonių.
- Pjaudami šalia kelio arba važiuodami per kelią stebėkite eismą.
- Nenaudokite gaminio, jei esate pavargęs, išgėręs alkoholio ar vartojate medikamentus, kurie gali veikti jūsų regėjimą, budrumą, koordinaciją ar nuovoką.
- Gaminį palikite tik pastatę jį ant lygaus paviršiaus ir išjungę variklį.

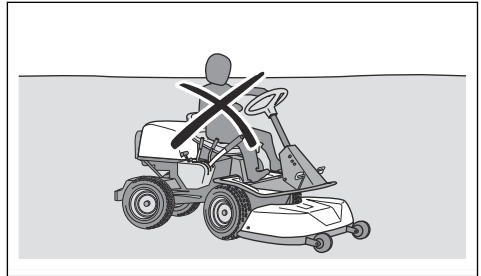
Saugos nurodymai dėl vaikų



PERSPĖJIMAS: Prieš naudodami gaminį, perskaitykite toliau esančius įspėjimus.

- Šalia gaminio palikus vaikus be priežiūros gali įvykti sunkių nelaimių. Vaikus gali dominti gaminys ir žolės pjovimas. Tikėtina, kad vaikai nepasiliks ten, kur juos matėte paskutinį kartą.
- Vaikai turi būti atokiau nuo pjaunamos zonos. Įsitikinkite, kad vaikus prižiūri suaugęs asmuo.
- Nuolat būkite budrūs ir vaikams atsidūrus darbo zonoje sustabdykite gaminį. Šalia kampų, krūmų, medžių ar kitų vaizdą užstojančių daiktų būkite itin atsargūs.

- Prieš pradėdami važiuoti ir važiuodami atbulai, žiūrėkite atgal ir žemyn, ar šalia gaminio nėra mažų vaikų.
- Neleiskite kartu važiuoti vaikams. Jie gali nukristi ir sunkiai susižeisti arba neleisti saugiai valdyti gaminio.
- Neleiskite vaikams valdyti gaminio.



Saugos nurodymai dėl darbo



PERSPĖJIMAS: Nelieskite variklio ar išmetamosios sistemos darbo metu arba iš karto baigus darbą. Darbo metu variklis ir išmetamoji sistema labai įkaista. Sužeidimų, gaisro ir žalos turtui ar aplinkai pavojus. Naudodami gaminį venkite krūmų ir kitų objektų.



PERSPĖJIMAS: Prieš naudodami gaminį, perskaitykite toliau esančius įspėjimus.

- Prieš pradėdami važiuoti ir važiuodami atbulą eiga, visada pasižiūrėkite žemyn ir atgal. Saugokitės didelių ir mažų kliūčių.
- Prieš pasukdami sumažinkite greitį.
- Sustabdykite peilius važiuodami virš nepjaunamų plotų.



PASTABA: Prieš naudodami gaminį, perskaitykite toliau esančius perspėjimus.

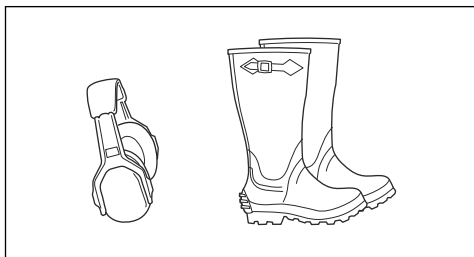
- Prieš naudodami gaminį nuvalykite žolę ir purvą nuo šalto oro įsiurbimo angos. Užblokovus šalto oro įsiurbimo angą gali sugesti variklis.
- Atsargiai važiuokite aplink akmenis ir kitus didesnius objektus ir stenkitės, kad peiliai nepaliestų objektų.
- Nevažiuokite per objektus. Jei pjovimo metu važiuojate per objektą, sustabdykite ir patikrinkite gaminį bei pjovimo agregatą. Prireikus sutaisykite ir tik tada paleiskite iš naujo.

Asmeninės apsauginės priemonės



PERSPĖJIMAS: Prieš naudodami gaminį, perskaitykite toliau esančius įspėjimus.

- Naudodami gaminį visada dėvėkite patvirtintas asmenines apsaugines priemones. Asmeninės apsauginės priemonės nepadės visiškai išvengti pavojaus susižeisti, tačiau nelaimingo atsitikimo atveju mažiau nukentėsite. Leiskite prekybos atstovui padėti pasirinkti tinkamą įrangą.
- Naudokite patvirtintas apsaugines ausines. Ilgalais triukšmo poveikis gali visam laikui pakenkti klausai.
- Avėkite patvarius, neslystančius batus. Rekomenduojama, kad jie turėtų plienines pirštų apsaugas. Neavėkite atvirų batų ir nebūkite basi.



- Kai būtina, pvz., montuojant, apžiūrint arba valant pjovimo įrangą, užsimaukite apsaugines pirštines.
- Nedėvėkite laisvų drabužių, nenešiokite papuošalų ar kitų detalių, kurias gali įtraukti judančios dalys.
- Netoliese turi būti pirmosios pagalbos vaistinė ir gesintuvas.

Gaminio apsauginės priemonės



PERSPĖJIMAS: Prieš naudodami gaminį, perskaitykite toliau esančius įspėjimus.

- Nenaudokite gaminio su saugos įtaisais, kurie yra pažeisti arba tinkamai neveikia. Reguliariai tikrinkite apsaugines priemones. Jei apsaugos įtaisai pažeisti, kreipkitės į Husqvarna techninės priežiūros atstovą.
- Nemodifikuokite apsauginių priemonių. Nenaudokite gaminio, jeigu apsauginės plokštės, apsauginiai gaubtai, apsauginiai jungikliai ir kitos apsauginės priemonės yra neįrengtos arba pažeistos.

Norėdami patikrinti užvedimo spynele

- Norėdami patikrinti užvedimo spynele, paleiskite ir sustabdykite variklį. Žr. *Variklio užvedimas psl. 99* ir *Norėdami sustabdyti variklį psl. 101*.
- Įsitinkinkite, kad pasukus degimo raktelį į paleidimo padėtį variklis yra paleidžiamas.
- Įsitinkinkite, kad pasukus degimo raktelį į sustabdymo padėtį variklis yra iš karto sustabdomas.

Paleidimo sąlygos

Variklio paleidimui būtinos šios sąlygos:

- Pjovimo agregatas yra pakeltas ir stovėjimo stabdys yra įjungtas.

Variklis turi būti sustabdomas toliau nurodytomis situacijomis:

- Pjovimo agregatas nuleistas ir naudotojas pakyla nuo sėdynės.
- Pjovimo agregatas pakeltas, stovėjimo stabdys neįjungtas ir naudotojas pakyla nuo sėdynės.

Bandykite paleisti variklį be vienos iš anksčiau išvardintų sąlygų. Pakeiskite sąlygas ir vėl bandykite. Šią patikrą atlikite kiekvieną dieną.

Patikrinkite važiavimo į priekį ir atbulinės eigos pedalus

1. Paleiskite gaminį.
2. Įsitinkinkite, kad važiavimo į priekį ir atbulinės eigos pedalai nėra blokuojami ir juos galima laisvai naudoti.
3. Kad judėtumėte į priekį, atsargiai spauskite važiavimo į priekį pedalą.
4. Norėdami stabdyti, atleiskite važiavimo į priekį pedalą. Įsitinkinkite, kad atleidus važiavimo į priekį pedalą įsijungia stabdys.
5. Tą patį atlikite su atbulinės eigos pedalų.

Pasižymėkite: Gamyne naudojama automatinė stabdymo funkcija, kuri įsijungia atleidus pedalus. Jei norite greičiau sumažinti greitį, paspauskite kitą pedalą.

6. Įsitinkinkite, kad nenuspaudus važiavimo į priekį ir atbulinės eigos pedalų gaminys nejuda.

Stovėjimo stabdys



PERSPĖJIMAS: Jei stovėjimo stabdys neveikia, gaminys gali pradėti judėti ir sužeisti arba padaryti kitos žalos. Užtikrinkite, kad stovėjimo stabdys būtų reguliariai tikrinamas ir reguliuojamas.

Žr. *Norėdami patikrinti stovėjimo stabdį psl. 106*.

Duslintuvas

Duslintuvas iki minimumo sumažina triukšmo lygį ir nukreipia nuo naudotojo variklio išmetamąsias dujas.

Nenaudokite gaminio, jei duslintuvo nėra arba jei jis yra pažeistas. Pažeistas duslintuvas skleidžia daugiau triukšmo ir kelia didesnį gaisro pavojų.



PERSPĖJIMAS: Darbo metu ir tada, kai variklis veikia tuščiaja eiga, duslintuvas labai įkaista ir kurį laiką išlieka karštas.

Elkitės atsargiai su degiomis medžiagomis ir (arba) garais, kad išvengtumėte gaisro.

Duslintuvo patikra

- Norėdami įsitikinti, kad duslintuvas yra tinkamai pritvirtintas ir nėra pažeistas, jį tikrinkite reguliariai.

Apsauginiai gaubtai

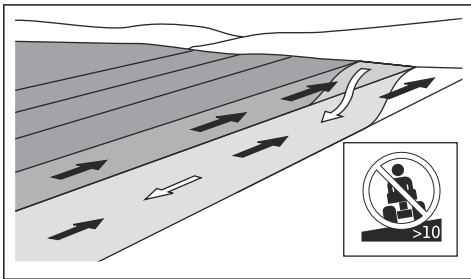
Kai apsauginių gaubtų nėra arba jie yra pažeisti, kyla sužeidimų, kuriuos gali sukelti judančios dalys ir karšti paviršiai, pavojus. Prieš naudodami gaminį patikrinkite apsauginius gaubtus. Įsitinkite, kad apsauginiai gaubtai yra tinkamai pritvirtinti ir yra neįskilę ar kitaip pažeisti. Pažeistus gaubtus pakeiskite.

Žolės pjovimas ant šlaito



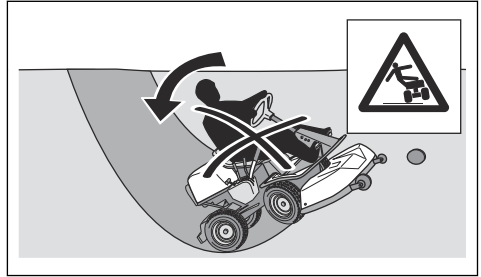
PERSPĖJIMAS: Prieš naudodami gaminį, perskaitykite toliau esančius įspėjimus.

- Pjaunant žolę ant šlaito padidėja pavojus, kad nesuvaldysite gaminio ir jis apsisvers. Tai gali sukelti sužeidimų arba mirtį. Visus šlaitus būtina pjauti atsargiai. Jeigu negalite šlaitu važiuoti atbulomis arba nesijaučiate saugiai, šlaito nepjaukite.
- Pašalinkite akmenis, šakas ir kitas kliūtis.
- Pjaudami važinėkite aukštyn ir žemyn, o ne išilgai šlaito.
- Nevažiuokite šlaitu žemyn nuleidę pjovimo agregatą.
- Nevažiuokite gaminio, jei šlaitas yra didesnis nei 10°.



- Nepaleiskite ir nesustabdykite gaminio ant šlaito.
- Šlaituose judėkite tolydžiai ir lėtai.
- Staigiai nekeiskite greičio ar krypties.
- Nedarykite aštresnių posūkių, nei reikia. Važiuodami šlaitu žemyn, sukite lėtai ir palaipsniui. Važiuokite lėtai. Atsargiai sukite vairą.
- Saugokitės ir nevažiuokite virš vagų, duobių ir kupstų. Dirbant ant nelygios žemės padidėja pavojus, kad gaminys gali apvirsti. Aukštoje žolėje kliūtys gali būti nematomos.
- Draudžiama pjauti žolę arti stačių kraštų, griovių ar pylimų. Vienam ratui nuvažiavus nuo status šlaito ar griovio krašto arba kraštui nuslinkus gaminys

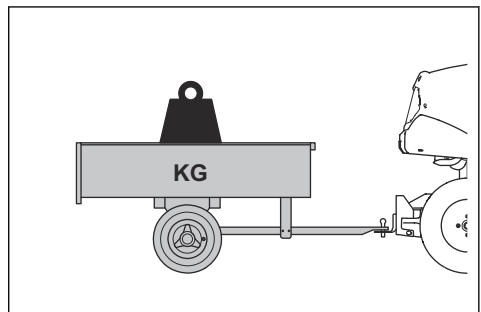
gali staiga apvirsti. Gaminiai įkritus į vandenį kyla pavojus paskęsti.



- Nepjaukite šlapios žolės. Ji yra slidi, dėl to suprastėjus padangų sukibimui gaminys gali slidinėti.
- Nestatykite pėdų ant žemės, kad gaminys būtų stabilus.
- Judėkite labai atsargiai, jei prie gaminio yra pritvirtintų priedų ar kitų objektų, galinčių padaryti gaminį nestabiliu.
- Kad gaminys būtų stabilus, pritaisykite ratų svarmenis arba atsvarus. Dėl išsamesnės informacijos prašome kreiptis į savo prekybos atstovą. Naudodami R 316TX AWD, R 316TsX AWD, pritaisykite atsvarus, nes AWD gaminiams ratų svarmenų naudoti negalima.

Vilkimo sauga

- Naudokite tik Husqvarna patvirtintą vilkimo įrangą.
- Įrangą prikabinkite naudodami gražulą.
- Nevilkite įrangos, kuri viršija maksimalų leistiną vilkimo įrangos svorį. Žr. *Techniniai duomenys psl. 119*.



- Patikrinkite, ar jums velkant įrangą, prie gaminio nėra kitų žmonių.
- Būkite atsargūs vilkdami įrangą šlaitais ar nelygiu paviršiumi.
- Vilkdami įrangą gaminį naudokite mažu greičiu.

Degalų naudojimo sauga



PERSPĖJIMAS: Su degalais elkitės atsargiai. Jie yra labai degūs ir gali sukelti sužeidimų bei padaryti žalos turtui.



PERSPĖJIMAS: Prieš naudodami gaminį, perskaitykite toliau esančius įspėjimus.

- Draudžiama pilti degalus į baką patalpoje.
- Benzinas ir jo garai nuodingi ir ypač degūs. Su degalais elkitės atsargiai, kad išvengtumėte sužeidimų ar gaisro.
- Draudžiama varikliui veikiant nuimti degalų bako dangtelį arba į baką pilti degalus.
- Prieš pildami degalus leiskite varikliui atvėsti.
- Pildami degalus nerūkykite.
- Nepilkite degalų ten, kur yra kibirkščių arba atvira liepsna.
- Jei yra degalų sistemos nuotėkis, nepaleiskite variklio, kol nuotėkis nebus pašalintas.
- Degalų nepripilkite daugiau, nei rekomenduojama. Dėl iš variklio sklindančio karščio ir saulės šilumos degalai plečiasi ir, jei bakas bus perpildytas, degalai gali išsilieti.
- Neperpildykite. Ant gaminio išlietus degalus nušluostykite ir prieš paleisdami variklį palaukite, kol jie išdžius. Jeigu degalų užsiliejote ant drabužių, persirenkite.
- Laikykite degalus tinkamose talpyklose.
- Laikykite gaminį ir degalus taip, kad nebūtų pavojaus, kad degalų nuotėkis arba garai padarys žalos.
- Degalus į tinkamą indą išleiskite lauke ir toli nuo atviro liepsnos.

Akumuliatorių naudojimo sauga



PERSPĖJIMAS: Pažeistas akumulatorius gali sprogti ir sukelti sužeidimų. Jei akumulatorius yra deformuotas arba pažeistas, kreipkitės į Husqvarna techninės priežiūros atstovą.



PERSPĖJIMAS: Prieš naudodami gaminį, perskaitykite toliau esančius įspėjimus.



PERSPĖJIMAS: Įkraunant akumuliatorių arba jį keičiant gali atsirasti kibirkščių. Dėl to gali įvykti akumulatoriaus sproginimas, gali kilti gaisras arba gali būti sužalotos akys. Atjungus akumulatoriaus įžeminimo kabelį, grandinėje negali atsirasti kibirkščių.

- Būdami šalia akumuliatorių dėvėkite apsauginius akinius.
- Akumuliatorių laikykite vaikams nepasiekiamoje vietoje.
- Išmeskite panaudotus akumulatorius. Žr. *Šalinimas psl. 118.*

Kad išvengtumėte kibirkščių, laikykitės toliau pateiktų nurodymų.

- Būdami šalia akumulatoriaus nenešiotė laikrodžių, juvelyrikos ar kitų metalinių objektų
- Įsitinkite, kad tinkamai pritvirtintas bakelio dangtelis.
- Nelaikykite degių skysčių atvirose talpyklose
- Įkraunant akumuliatorių degios medžiagos turi būti mažiausiai 1 m atstumu nuo akumulatoriaus.
- Nedirbkite su starterio grandine šalia išsiliejusių degalų.
- Iš akumulatoriaus gali sklisti sprogios dujos. Nerūkykite šalia akumulatoriaus. Nelaikykite akumulatoriaus šalia atvartos liepsnos ir kibirkščių šaltinių.
- Įžeminimo kabelį nuo akumulatoriaus atjunkite pirmiausia, o prijunkite paskutinį.
- Naudodami įrankius nesukelkite trumpojo jungimo.
- Nesukelkite trumpojo jungimo starterio relės jungtyse, kad suveiktų starteris.

Įkraudami akumuliatorių laikykitės toliau pateiktų nurodymų.

- Įkraukite akumuliatorių patalpoje su gera ventilacija.
- Akumuliatorių kraukite 12 V, mažiausiai 4 val. Naudokite „Husqvarna“ akumuliatorių įkroviklį.
- Įsitinkite, kad akumulatoriaus įkroviklio įtampa atitinka akumulatoriaus įtampą.
- Sustabdykite įkrovimo procesą, jei akumulatoriaus temperatūra viršija 45 °C.

Transportavimo sauga

- Gaminio transportavimui naudokite patvirtintą transportavimo priemonę.
- Gaminys yra sunkus ir prispaudęs gali sužeisti. Būkite atsargūs, kai keliate į transporto priemonę ar priekabą arba iš jų.
- Rinkų nacionalinėms arba vietos taisyklėmis gali būti nustatomi gaminio transportavimo apribojimai.
- Transportavimo priemonės naudotojas yra atsakingas už saugų gaminio pritvirtinimą transportuojant. Žr. *Gabenimas psl. 117.*

Priežiūros saugos instrukcijos



PERSPĖJIMAS: Gaminys yra sunkus, todėl gali sužeisti arba sugadinti aplinkinį turtą. Nesiimkite variklio arba pjovimo agregato priežiūros darbų, kol nepatenkintos šios sąlygos:

- Variklis yra išjungtas.

- Gaminys pastatytas ant lygaus paviršiaus.
- Įjungtas stovėjimo stabdys.
- Degimo raktelis yra išimtas.
- Atjungtas pjovimo agregatas.
- Degimo kabeliai atjungti nuo žvakių.



PERSPĖJIMAS: Variklio išmetamosiose dujose yra anglies monoksido – nuodingų, bekvapių ir labai pavojingų dujų. Neužveskite gaminio uždarose patalpose arba nepakankamai vėdinamose patalpose.



PERSPĖJIMAS: Prieš naudodami gaminį, perskaitykite toliau esančius įspėjimus.

- Siekdami didžiausio efektyvumo ir saugos, reguliariai atlikite gaminio techninės priežiūros darbus, kaip nurodyta techninės priežiūros grafike. Žr. *Techninės priežiūros grafikas psl. 102.*
- Dėl elektros smūgio galite susižeisti. Varikliui veikiant nelieskite laidų. Nebandykite pirštais patikrinti, ar veikia uždegimo sistema.



PASTABA: Prieš naudodami gaminį, perskaitykite toliau esančius perspėjimus.

- Išsukę žvakę ar atjungę degimo kabelį nesukite variklio veleno.
- Pasirūpinkite, kad visos varžlės ir varžtai būtų tinkamai priveržti, o įranga būtų geros būklės.
- Nereguliuokite regulatorių. Varikliui veikiant per didelėmis apsukomis, galima pažeisti jo dalis. Didžiausią leidžiamą variklio greitį žr. *Techniniai duomenys psl. 119.*
- Gaminys patvirtintas naudoti tik su gamintojo pateikta arba rekomenduojama įranga.

Surinkimas

Įvadas

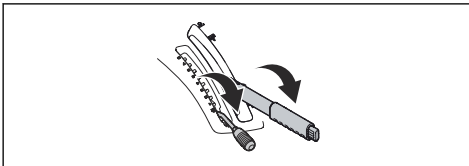


PERSPĖJIMAS: Pavaros diržo įtempimo spyruoklė gali sulūžti ir sužeisti. Prijungdami arba atjungdami pjovimo agregatą dėvėkite apsauginius akinius.

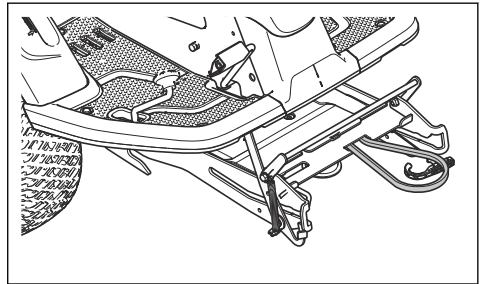
Atidžiai perskaitykite gamintojo instrukcijoje pateiktus montavimo nurodymus. Ant gaminio priekinio gaubto vidinėje pusėje esančios etiketės pavaizduota, kaip prijungti ir atjungti pjovimo agregatą.

Norėdami prijungti pjovimo agregatą

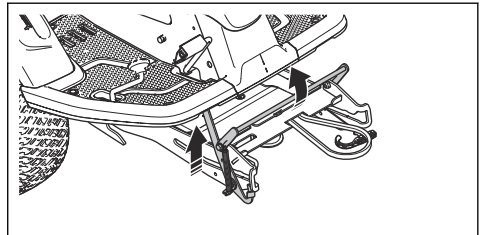
1. Pastatykite gaminį ant lygaus paviršiaus.
2. Įjunkite stovėjimo stabdį.
3. Pjovimo aukščio reguliavimo svirtį nustatykite į techninės priežiūros padėtį.
4. Nustatykite pjovimo agregato kėlimo svirtį į pjovimo padėtį.



5. Uždėkite pavaros diržą, kaip parodyta, kad jis nebūtų suspaustas ir netrūktų prijungiant pjovimo agregatą.



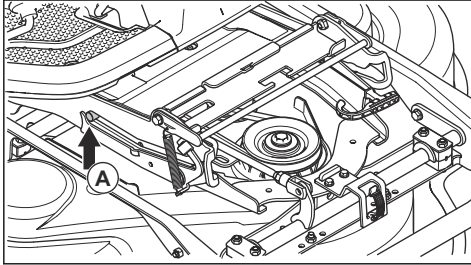
6. Nuleiskite įrangos rėmą. Pakelkite techninės priežiūros padėties fiksavimo įtaisą į vertikalią padėtį.



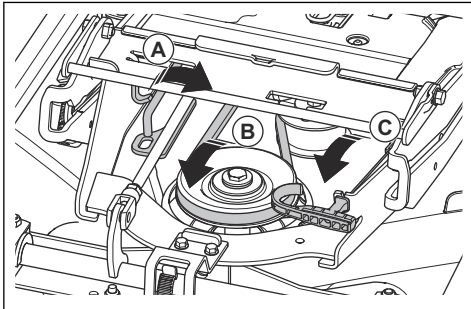


PERSPĖJIMAS: Jei nebūssite atidūs, fiksavimo mechanizmas gali sužeisti pirštus. Atlikdami kitą veiksmą, iki galo pakelkite techninės priežiūros padėties fiksavimo įtaisą į vertikalią padėtį ir laikykite pjovimo agregatą dviem rankomis.

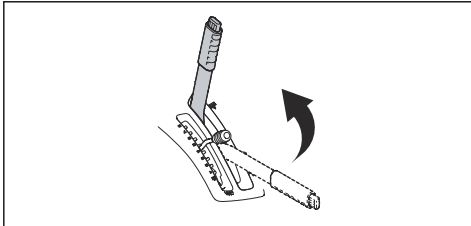
7. Pakelkite pjovimo agregato priekinį kraštą ir perkelkite jį ant įrangos rėmo. Pjovimo agregato kištukai, po vieną abiejose pusėse, turi patekti į įrangos rėmo griovelius. Techninės padėties fiksavimo įtaisai automatiškai atjungiamas.



8. Pakelkite pjovimo aukščio fiksatorių iš fiksatoriaus laikiklio ir įstatykite į pjovimo aukščio fiksatoriaus angą (A).



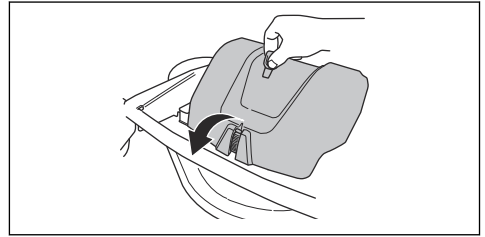
9. Uždėkite pavaros diržą ant įtempimo disko (B).
10. Įstatykite spyruoklę į spyruoklės laikiklį (C).
11. Nustatykite pjovimo agregato kėlimo svirtį į fiksavimo padėtį. Pjovimo agregatas pakyla.



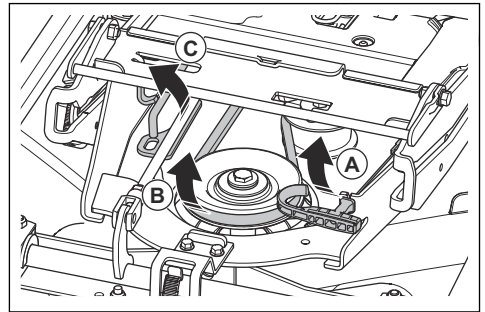
12. Pritvirtinkite priekinį gaubtą.

Norėdami atjungti pjovimo agregatą

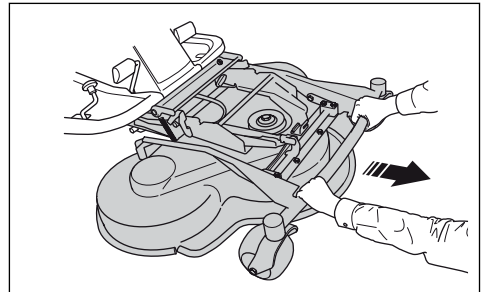
1. Atlikite 1–4 veiksmus, aprašytus *Norėdami prijungti pjovimo agregatą psl. 96*.
2. Naudodami prie degimo raktelio pritvirtintą įrankį atlaisvinkite priekinio gaubto fiksatorių ir nuimkite gaubtą.



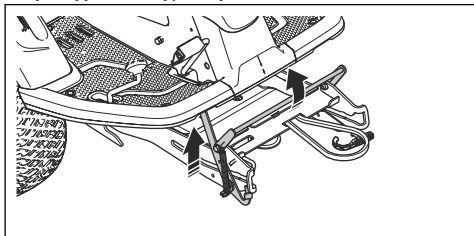
3. Atlaisvinkite pavaros diržą ant įtempimo disko. (A)



4. Kairiąja ranka laikykite spyruoklės rankenėlę, o dešiniąja ranka nuimkite pavaros diržą.
5. Padėkite pavaros gaminio gale. Nedėkite jo į diržo laikiklį (B).
6. Įstatykite spyruoklės rankenėlę į spyruoklės laikiklį, kad spyruoklė nenukristų
7. Pakelkite pjovimo aukščio fiksatorių iš ir įstatykite į pjovimo aukščio fiksatoriaus laikiklį (C).
8. Laikykite pjovimo agregato priekinį kraštą dviem rankomis ir traukite, kol jis sustos.



9. Pakelkite techninės priežiūros padėties fiksavimo įtaisą į vertikalią padėtį.



PERSPĖJIMAS: Jei nebūssite atidūs, fiksavimo mechanizmas gali sužeisti pirštus. Pereidami prie kito veiksmo, laikykite pjovimo agregato priekinis kraštą abiem rankomis.

10. Pakelkite pjovimo agregato priekį, kol techninės priežiūros padėties fiksavimo įtaisas palies rėmą, ir ištraukite pjovimo agregatą.

Naudojimas

Įvadas



PERSPĖJIMAS: Prieš naudodami gaminį perskaitykite ir supraskite saugos skyriaus informaciją.

Norėdami pradėti naudoti Husqvarna Connect

1. Atsisiųskite „Husqvarna Connect“ programėlę į mobilųjį įrenginį.
2. Užsiregistruokite „Husqvarna Connect“ programėlėje.
3. Norėdami prisijungti ir užregistruoti gaminį, vykdykite „Husqvarna Connect“ programėlėje pateiktas instrukcijas.

Norėdami pripildyti degalų



PERSPĖJIMAS: Benzinas labai degus. Būkite atsargūs ir papildykite degalų lauke, žr. *Degalų naudojimo sauga psl. 95*.



PERSPĖJIMAS: Degalų bako nenaudokite kaip atramos.



PASTABA: Naudojant netinkamo tipo degalus gali būti sugadintas variklis.

Variklis naudoja benziną, kurio minimalus oktaninis skaičius yra 91 RON (87 AKI), nemaišytą su alyva. Rekomenduojame naudoti biologiškai skaidų alkilatą. Nenaudokite benzino, kuriame yra daugiau nei 10 % etanolio.

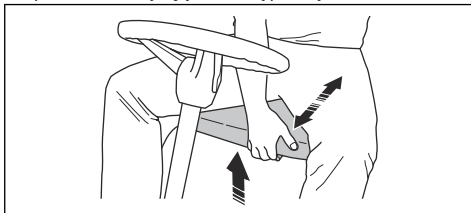
- Kiekvieną kartą prieš pradėdami naudoti įrenginį patikrinkite degalų lygį ir, esant būtinybei, papildykite degalų.
- Nepripildykite degalų bakelio sklidinai. Palikite mažiausiai 2,5 cm tarpą.

Norėdami reguliuoti sėdynę



PERSPĖJIMAS: Nekoreguokite sėdynės, kai gaminys veikia.

1. Norėdami pastumti sėdynę į priekį arba atgal, padėkite pėdas ant pakojos.
2. Nuleiskite svirtį žemiau priekinio sėdynės krašto ir perkelkite sėdynę į reikiamą padėtį.

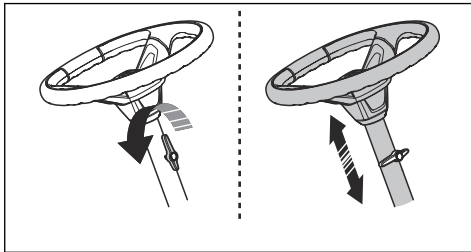


Vairo aukščio reguliavimas



PERSPĖJIMAS: Nereguliuokite vairo aukščio naudodami gaminį.

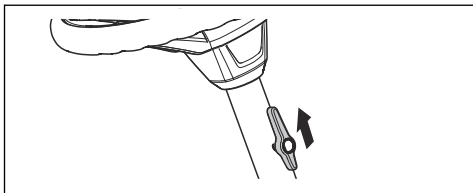
1. Pasukite rankenėlę prieš laikrodžio rodyklę, kad atlaisvintumėte.



2. Reguluokite vairo aukštį.
3. Norėdami priveržti valdymo rankenėlę, rankeną žemiau valdymo rankenėlės sukite pagal laikrodžio rodyklę



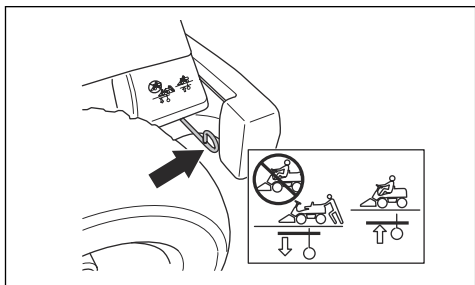
PASTABA: Pasukite rankenėlę pagal laikrodžio rodyklę, kad priveržtumėte.



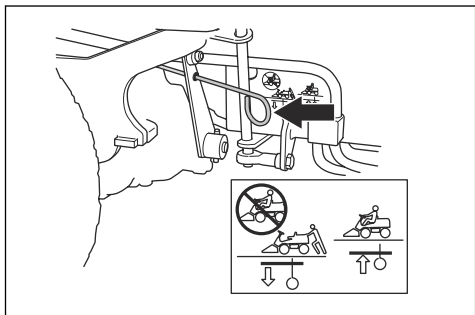
Norėdami įjungti ir išjungti pavaros sistemą

Tam, kad būtų galima judinti gaminį, kai variklis yra išjungtas, turi būti išjungta pavaros sistema. Norėdami išjungti ašies pavarą, iki galo patraukite pavaros sistemos svirtį. Norėdami įjungti ašies pavarą, iki galo pastumkite pavaros sistemos svirtį. Nenustatykite kurios nors tarpinės padėties.

Modelio R 316TX pavaros sistemos svirtis yra už kairiojo galinio rato. Modelyje R 316TX AWD, R 316TsX AWD viena pavaros sistemos svirtis yra skirta priekinei ašiai, o kita – galinei. Galinės ašies pavaros sistemos svirtis yra už kairiojo galinio rato.

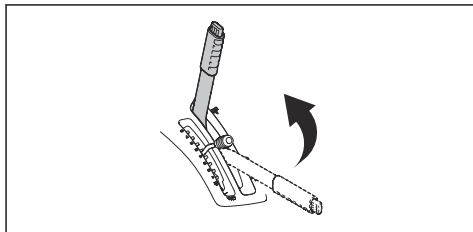


R 316TX AWD, R 316TsX AWD priekinės ašies pavaros sistemos svirtis yra už kairiojo priekinio rato.

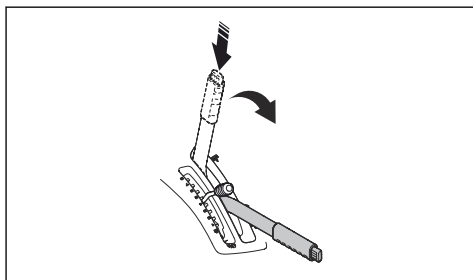


Kaip pakelti ir nuleisti pjovimo agregatą

Norėdami pakelti pjovimo agregatą į transportavimo padėtį, patraukite kėlimo svirtį link galo. Jei variklis yra įjungtas, peiliai nustoja sukintis automatiškai.

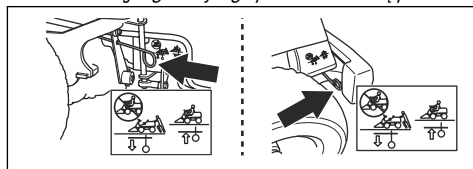


Norėdami nuleisti pjovimo agregatą į pjovimo padėtį, paspauskite fiksavimo mygtuką ir pastumkite kėlimo svirtį į priekį. Jei variklis yra įjungtas, peiliai pradeda sukintis automatiškai.

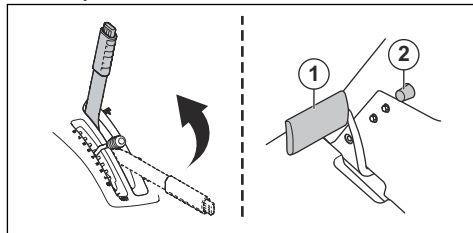


Variklio užvedimas

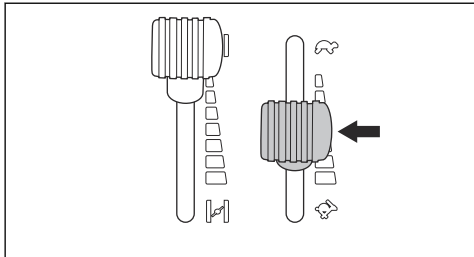
1. Įsitinkinkite, kad pavaros sistema yra įjungta, žr. *Norėdami įjungti ir išjungti pavaros sistemą psl. 99.*



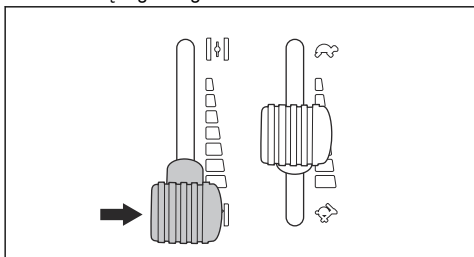
2. Pakelkite pjovimo agregatą ir įjunkite stovėjimo stabdį.



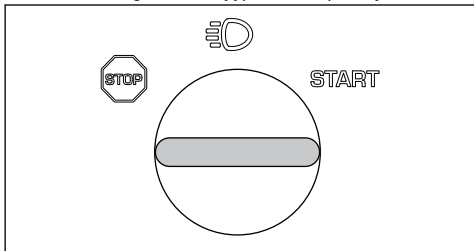
3. Pastumkite akceleratoriaus svirtį į vidurinę padėtį.



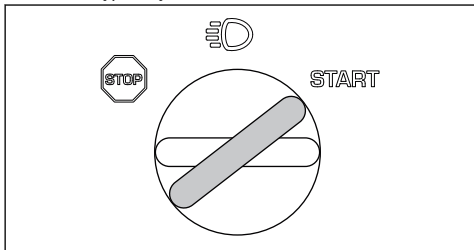
4. Jei variklis šaltas, pastumkite oro sklendės rankenėlę atgal iki galo.



5. Pasukite degimo raktelį į paleidimo padėtį.

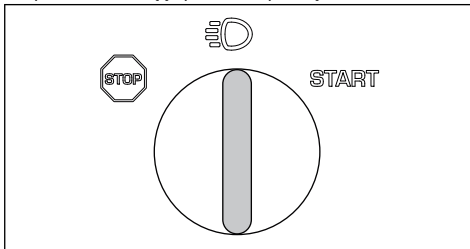


6. Paleidus variklį, iš karto atleiskite degimo raktelį į neutralią padėtį.

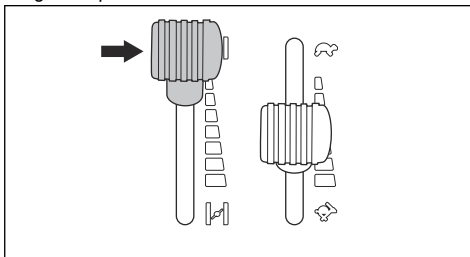


PASTABA: Neleiskite starteriui nepertraukiamai veikti ilgiau nei 5 sekundes. Nepavykus paleisti variklio, 15 sekundžių palaukite ir tik tada bandykite dar kartą.

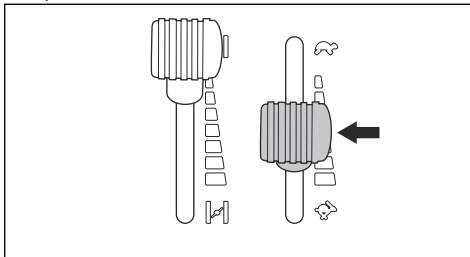
7. Norėdami įjungti priekinius ir galinius žibintus, pasukite raktelį į apšvietimo padėtį.



8. Oro sklendės rankenėlę pamažu stumkite į priekį iki galinės padėties.



9. Leiskite varikliui veikti vidutiniu greičiu 3–5 min. prieš apkraudami.



10. Traukite oro sklendės rankenėlę atgal, kol visiškai atidarysite drošelį.

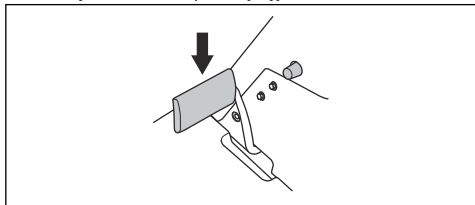


PASTABA: Suaktyvavus peilius varikliui veikiant visu pajėgumu apkraunami pavarų diržai. Drošelį iki galo atidarykite tik nuleidę pjovimo agregatą į pjovimo padėtį.

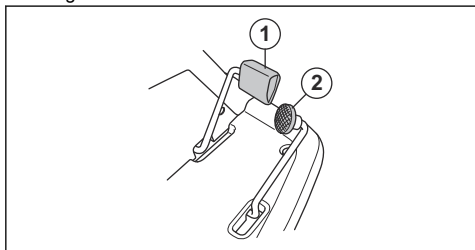
Gaminio naudojimas

1. Paleiskite variklį.

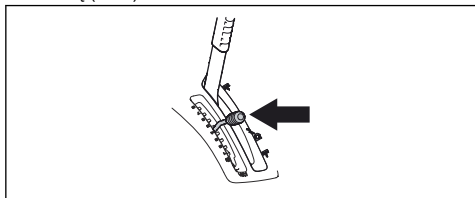
2. Norėdami atleisti stovėjimo stabdį, paspauskite stovėjimo stabdžio pedalą ir jį atleiskite.



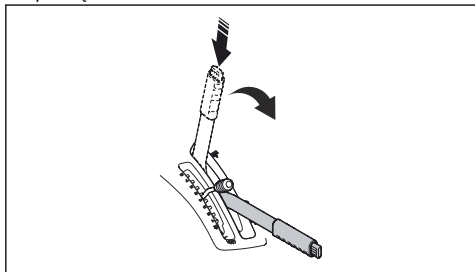
3. Atsargiai paspauskite vieną iš greičio pedalų. Kuo daugiau spaudžiamas pedalas, tuo labiau didėja greitis. Spaudžiant (1) pedalą važiuojama pirmyn, (2) – atgal.



4. Norėdami stabdyti, atleiskite pedalą.
5. Pjovimo aukščio svirtimi nustatykite reikiamą pjovimo aukštį (1-10).

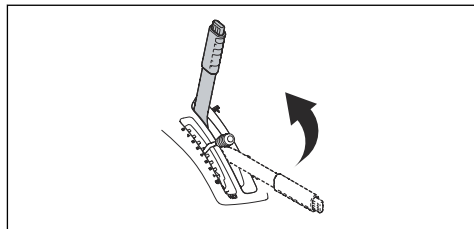


6. Paspauskite ant kėlimo svirties esantį pjovimo agregato fiksavimo mygtuką ir nuleiskite į pjovimo padėtį.

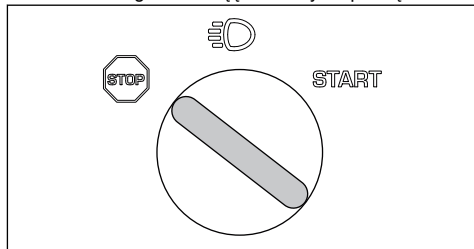


Norėdami sustabdyti variklį

1. Patraukite pjovimo agregato kėlimo svirtį atgal į fiksavimo padėtį, kad pakeltumėte pjovimo agregatą. Peiliai sustabdomi.



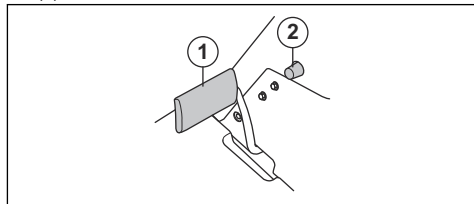
2. Pasukite degimo raktelį į sustabdymo padėtį.



3. Sustabdyžius gaminį, įjunkite stovėjimo stabdį.

Norėdami įjungti ir atleisti stovėjimo stabdį

1. Nuspauskite stovėjimo stabdžio pedalą (1).
2. Paspauskite ir laikykite nuspaudę fiksavimo mygtuką (2).



3. Laikykite mygtuką nuspauštą ir atleiskite stovėjimo stabdžio pedalą.
4. Norėdami atlaisvinti stovėjimo stabdį, dar kartą paspauskite stovėjimo stabdžio pedalą.

Norėdami pasiekti gerų pjovimo rezultatų

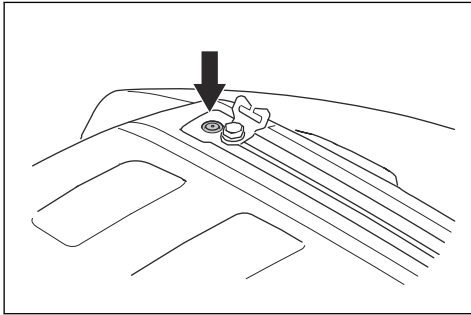
- Kad užtikrintumėte didžiausią efektyvumą, reguliariai atlikite gaminio techninės priežiūros darbus, kaip nurodyta techninės priežiūros grafike. Žr. *Techninės priežiūros grafikas psl. 102*.
- Nepjaukite šlapios vejės. Pjaunant šlapią žolę gali būti gaunamas prastas rezultatas.

- Pradėkite nustatę didelį pjovimo aukštį ir palaipsniui jį mažinkite.
- Pjaukite dideliu greičiu besisukančiais peiliais (didžiausias variklio leidžiamas greitis nurodytas *Techniniai duomenys psl. 119*). Važiukite gaminiu į priekį nedideliu greičiu. Jei žolė yra ne per aukšta ir stora, galite pasiekti gerų pjovimo rezultatų ir didesniu greičiu.
- Žolę pjaukite nevienodomis kryptimis.
- Norėdami gauti geriausią rezultatą, pjaukite žolę dažnai ir naudokite „BioClip“ funkciją.

Svarmens prie variklio gaubto tvirtinimas

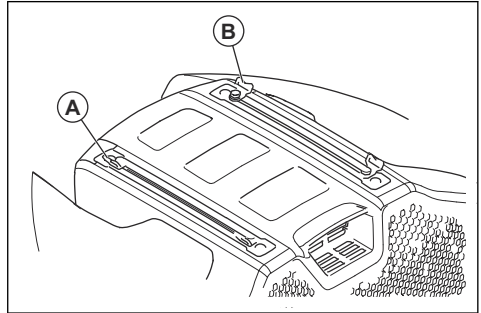
Ant gaminio gaubto svarmeniui pritvirtinti sumontuoti bėgiai ir bėgių gembės.

1. Sureguliuokite bėgius pagal svarmenį.
 - a) Atsukite varžtą ir perkelkite bėgių gembę į bėgio priekį arba galą.



b) Priveržkite varžtą.

2. Per bėgio gembės (A) skylę perkirkite diržą.



3. Perkirkite diržą per bėgio gembę priešingoje pusėje (B).
4. Pasinaudokite bėgio gembėmis ir pritvirtinkite svarmenį diržais.



PASTABA: Neviršykite leistinos bėgių apkrovos. Žr. *Techniniai duomenys psl. 119*.

Techninė priežiūra

Įvadas



PERSPĖJIMAS: Prieš atlikdami priežiūros darbus perskaitykite ir supraskite saugos skyriaus informaciją.

Techninės priežiūros grafikas

Veiksmai prieš naudojant
Patikrinkite, ar nėra degalų ar alyvos nuotėkio.
Nuvalyti gaminį. Žr. <i>Norėdami valyti gaminį psl. 104</i> .
Nuvalykite pjovimo agregato vidinius paviršius. Žr. <i>Norėdami valyti gaminį psl. 104</i> .
Nuvalykite variklį ir duslintuvą. Žr. <i>Norėdami valyti variklį ir duslintuvą psl. 105</i> .
Apžiūrėkite ar neužsikūšusi variklio šalto oro įsiurbimo anga. Žr. <i>Variklio šalto oro įsiurbimo angos valymas psl. 105</i> .
Įsitinkinkite, kad saugos įtaisai nėra pažeisti. Žr. <i>Gaminio apsauginės priemonės psl. 93</i> .
Patikrinkite pjovimo agregato peilius. Žr. <i>Peilių patikra psl. 112</i> .
Patikrinkite ir išbandykite stabdžius. Žr. <i>Norėdami patikrinti stovėjimo stabdį psl. 106</i> ir <i>Patikrinkite važiavimo į priekį ir atbulinės eigos pedalus psl. 93</i> .

Veiksmai prieš naudojant
Patikrinkite variklio alyvos lygį. Žr. <i>Variklio alyvos lygio patikra psl. 112.</i>
Patikrinkite transmisijos alyvos lygį. Žr. <i>Norėdami patikrinti transmisijos alyvos lygį psl. 113.</i>
Patikrinkite valdymo lynus. Žr. <i>Norėdami patikrinti valdymo lynus psl. 106.</i>
Patikrinkite, ar tolimųjų šviesų žibintai ir darbiniai žibintai veikia tinkamai (jei taikoma). Žr. <i>Priekiniai ir galiniai žibintai psl. 87.</i>

X = nurodymai pateikti šioje naudojimo instrukcijoje.

O = nurodymai pateikti ne šioje naudotojo instrukcijoje.
Taisymo darbus patikėkite patvirtintam Husqvarna techninės priežiūros atstovui.

Techninė priežiūra	Pirmoji techninė apžiūra	Techninės priežiūros intervalas valandomis	
	50	100	200
Patikrinkite ir išvalykite hidraulinės žarnos bei movas. Jei reikia, pakeiskite.		O	
Patikrinkite diržus ir diržų skriemulius.	O	O	
Patikrinkite vairavimo grandinę rėmo tunelyje.		O	
Patikrinkite, sutepkite ir sureguliuokite visus kabelius.		O	
Patikrinkite, ar tinkamas padangų slėgis. Žr. <i>Padangų slėgis psl. 109.</i>	X	X	
Įsitikinkite, kad visi varžtai ir veržlės privežti tinkamu sukimo momentu.		O	
Sutepkite operatoriaus sėdynės sistemą.		O	
Sutepkite visas grandines.		O	
Sutepkite pjovimo agregato ratus ir peilių guolius (jeigu taikoma).	O	O	
Sutepkite pedalų sistemą rėmo tunelyje.		O	
Sutepkite diržo įtempiklius		O	
Nuimkite varančiuosius ratus ir sutepkite ašis (tik 200-300 serijai)		O	
Patikrinkite degalų žarną. Jei reikia, pakeiskite.		O	
Pakeiskite degalų filtrą. Žr. <i>Norėdami pakeisti degalų filtrą psl. 106.</i>		X	
Išvalykite oro filtrą. Žr. <i>Norėdami valyti ir pakeisti oro filtrą psl. 107.</i>	X		
Pakeiskite oro filtrą. Žr. <i>Norėdami valyti ir pakeisti oro filtrą psl. 107.</i>		X	
Patikrinkite aušinimo briaunas ant hidrostatinės transmisijos.		O	
Nuvalykite variklį ir hidrostatinę transmisiją.		O	
Patikrinkite duslintuvą ir karščio deflektorius.	O	O	
Pakeiskite variklio alyvą. Žr. <i>Norėdami pakeisti variklio alyvą ir alyvos filtrą psl. 113.</i>	X ²³	X ²⁴	

²³

²⁴

50 valandų arba vieneri metai (tik pirma patikra).
100 val. arba kartą kiekvienais metais

Techninė priežiūra	Pirmoji techninė apžiūra	Techninės priežiūros intervalas valandomis	
	50	100	200
Pakeiskite variklio alyvos filtrą. Žr. <i>Norėdami pakeisti variklio alyvą ir alyvos filtrą psl. 113.</i>	X ²⁵	X ²⁶	
Pakeiskite uždegimo žvakę. Žr. <i>Uždegimo žvakės patikra ir keitimas psl. 107.</i>		X	
Patikrinkite žibintus (jei taikoma). Žr. <i>Priekiniai ir galiniai žibintai psl. 87.</i>	X	X	
Atnaujinkite programinę aparatinę įrangą (jei taikoma).	O	O	
Patikrinkite akumuliatorių ir įkraukite, jei reikia. Žr. <i>Akumuliatoriaus įkrovimas psl. 108.</i>	X	X	
Patikrinkite ir sureguliuokite priekinių ir galinių ratų sukimosi greitį (tik AWD modeliams).	O	O	
Pakeiskite transmisijos filtrą (tik AWD modeliams).	O		O
Pakeiskite vykdomosios pavaros prisukamą filtrą (jei taikoma).	O		O
Patikrinkite aušinimo ventiliatorių ir hidrostatinę transmisiją.	O	O	
Patikrinkite transmisijos alyvos lygį ir papildykite, jei reikia. Žr. <i>Norėdami patikrinti transmisijos alyvos lygį psl. 113.</i>		X	
Pakeiskite transmisijos alyvą.	O		O
Patikrinkite ir sureguliuokite stovėjimo stabdį.	O	O	
Nuvalykite išorinius ir vidinius pjovimo agregato paviršius ir pjovimo agregato gaubtus. Žr. <i>Norėdami valyti gaminį psl. 104.</i>	X	X	
Patikrinkite ir sureguliuokite pjovimo aukščio ir polinkio nustatymą. Žr. <i>Pjovimo agregato slėgio patikra ir koregavimas psl. 110.</i>	X	X	
Patikrinkite pjovimo agregato peilius. Jei reikia, pagaląskite arba pakeiskite. Žr. <i>Peilių patikra psl. 112 ir Norėdami pakeisti peilius psl. 112.</i>		X	
Patikrinkite ir sureguliuokite variklio sūkius.	O	O	
Pasirūpinkite, kad neutralioje padėtyje gaminys negalėtų judėti. Žr. <i>Patikrinkite važiavimo į priekį ir atbulinės eigos pedalus psl. 93.</i>	X	X	
Patikrinkite priekinę ir atbulinę eigą įvairiais greičiais.	O	O	
Patikrinkite peilių veikimą, sėdynės padėtį, pakėlimą ir priekinę eigą / stabdymą. Žr. <i>Sauga psl. 91.</i>	X	X	
Patikrinkite surinkimo sistemą (tik surinkimo modeliams).	X	X	

Norėdami valyti gaminį



PASTABA: Nenaudokite aukšto slėgio ar garų valymo įrenginio. Į guolius ar ant elektrinių jungčių patekęs vanduo gali sukelti koroziją, kuri gali pažeisti gaminį.

Baigę naudoti iš karto nuvalykite gaminį.

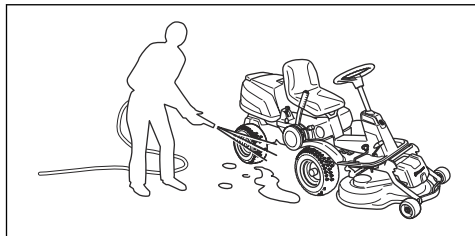
- Nevalykite įkaitusių paviršių, pvz., variklio, duslintuvo ir išmetamosios sistemos. Palaukite, kol paviršiai atvės, o tada nuvalykite žolę ar purvą.
- Prieš plaudami vandeniu nuvalykite naudodami šepetį. Pašalinkite nupjautą žolę ir purvą aplink transmisiją, transmisijos oro įsiurbimo angą ir variklį.

²⁵

²⁶

50 valandų arba vieneri metai (tik pirmą patikrą).
100 val. arba kartą kiekvienais metais

- Gaminiui valyti naudokite vandentiekio vandenį iš žarnos. Nenaudokite aukšto slėgio srovės.
- Vandens srovės nenukreipkite į elektros dalis ar guolius. Valikliai dažniausiai kenkia paviršiams.
- Norėdami valyti pjovimo agregatą, nustatykite techninės priežiūros padėtį ir apliekite vandeniu.
- Kai pjovimo agregatas bus švarus, paleiskite jį trumpam laikui, kad būtų išpūstas likęs vanduo.



Norėdami valyti variklį ir duslintuvą

Nuo variklio ir duslintuvo pastoviai pašalinkite žolės liekanas ir purvą. Ant variklio susikaupusios žolės liekanos, į kurias įsigėrę degalai arba alyva, gali padidinti gaisro pavojų ir pavojų, kad variklis pernelyg įkais. Prieš valydami palaukite, kol variklis atvės. Nuvalykite naudodami vandenį ir šepetį.

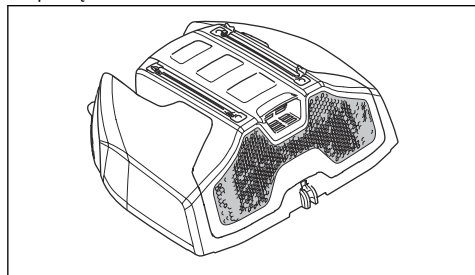
Šalia duslintuvo susikaupusios žolės liekanos greitai džiušta ir gali užsidegti. Kai duslintuvas yra šaltas, naudodami šepetį arba vandenį pašalinkite žolės liekanas.

Variklio šalto oro įsiurbimo angos valymas

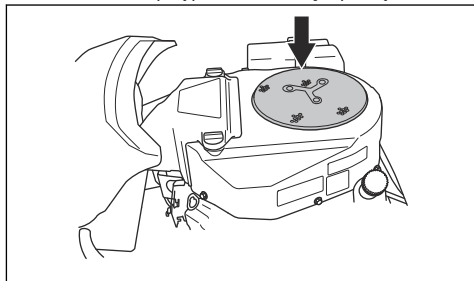


PERSPĖJIMAS: Išjunkite variklį. Šalto oro įsiurbimo anga sukasi ir gali sužaloti pirštus.

- Įsitinkinkite, kad variklio gaubto oro įsiurbimo grotelės neužblokuotos. Naudodami šepetį pašalinkite žolę ir purvą.



- Atidarykite variklio gaubtą. Įsitinkinkite, kad variklio aušinimo oro įsiurbimo anga nėra blokuojama. Naudodami šepetį pašalinkite žolę ir purvą.

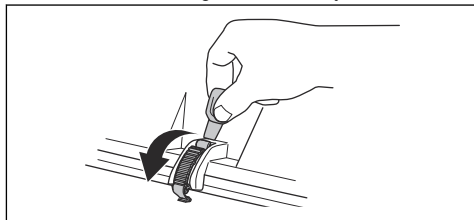


- Patikrinkite oro angą, esančią vidinėje variklio gaubto pusėje. Įsitinkinkite, kad oro anga švari ir neliečia šalto oro įsiurbimo angos.

Norėdami nuimti gaubtus

Variklio gaubto atidarymas

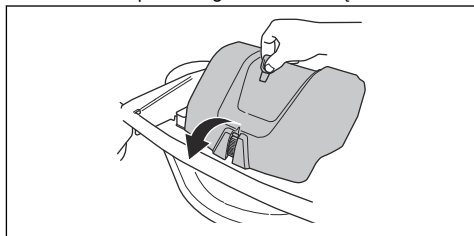
1. Atlenkite sėdynę į priekį.
2. Naudodami prie degimo raktelio pritvirtintą įrankį atlaisvinkite variklio gaubto fiksatorių.



3. Atlenkite variklio gaubtą.

Priekinio gaubto nuėmimas

1. Naudodami prie degimo raktelio pritvirtintą įrankį atlaisvinkite priekinio gaubto fiksatorių.

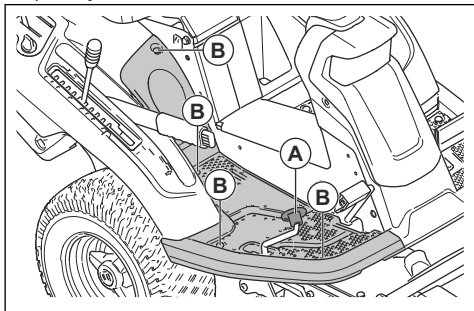


2. Pakelkite priekinį gaubtą.

Norėdami nuimti dešiniąją pėdos atramos plokštę

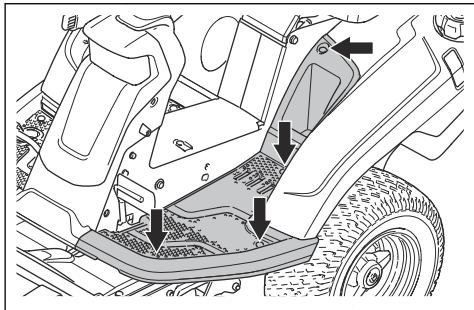
1. Pasukite ant atbulinės eigos pedalo esančią rankenėlę (A), kad ją nuimtumėte.

2. Išsukite 3 varžtus (B) ir nuimkite pėdos atramos plokštę.



Norėdami nuimti kairiąją pėdos atramos plokštę

- Išsukite 4 varžtus ir nuimkite pėdos atramos plokštę.

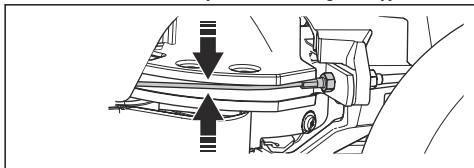


Norėdami patikrinti valdymo lynus

Laikui bėgant valdymo lynų įtempimas gali sumažėti. Dėl to gali reikėti reguliuoti valdymo sistemą.

Patikrinkite ir sureguliuokite valdymo lynus, kaip nurodyta:

1. Valdymo lynai įtempti tinkamai, jei galite juos pakelti ar nuleisti 5 mm valdymo sistemos griovelyje.



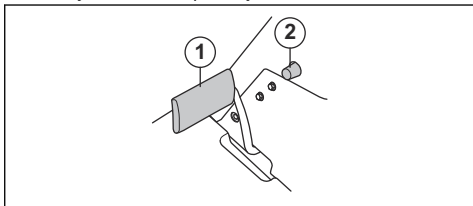
2. Jei lynai per laisvi, juos turi sureguliuoti „Husqvarna“ įgaliotas techninės priežiūros atstovas.

Norėdami patikrinti stovėjimo stabdį

1. Pastatykite gaminį ant kieto daugiausiai 10° nuožulnumo paviršiaus.

Pasižymėkite: Kai tikrinate stovėjimo stabdį, nestatykite gaminio ant žolės apaugusio nuožulnaus paviršiaus.

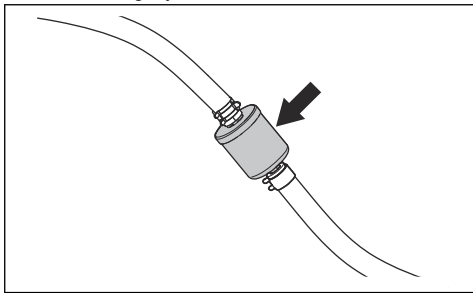
2. Nuspauskite stovėjimo stabdžio pedalą (1).
3. Paspauskite ir laikykite nuspaudę fiksavimo mygtuką (2), o tada, kol mygtukas yra nuspaustas, atleiskite stovėjimo stabdžio pedalą.



4. Jei gaminys pradeda judėti, stovėjimo stabdį turi sureguliuoti Husqvarna techninės priežiūros atstovas.
5. Dar kartą paspauskite stovėjimo stabdžio pedalą, kad atleistumėte stovėjimo stabdį.

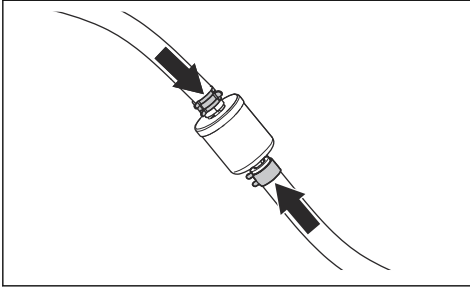
Norėdami pakeisti degalų filtrą

1. Atidarykite variklio gaubtą, kad pasiektumėte kuro filtrą.
2. Suspauskite degalų bako žarną, kad nebūtų protėkio.
3. Naudodami reples nuimkite žarnų spaustukus nuo degalų filtro.
4. Numaukite žarnų galus nuo degalų filtro. Gali išbėgti nedidelis degalų kiekis.



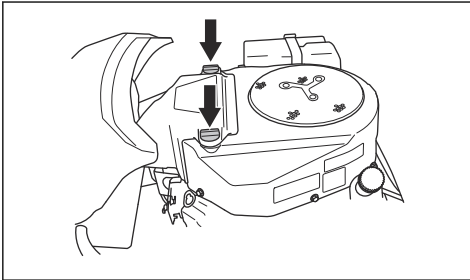
5. Užspauskite žarnų galus ant naujo degalų filtro. Degalų filtro galus patepkite skystu plovikliu, kad sujungti būtų lengviau.

6. Užspauskite žarnų spaustukus ant žarnų.

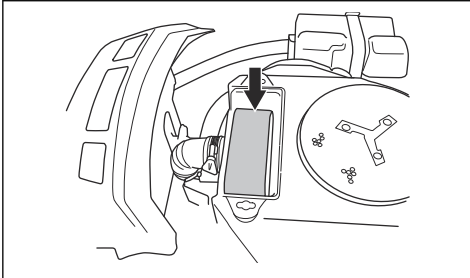


Norėdami valyti ir pakeisti oro filtrą

1. Atidarykite variklio gaubtą.
2. Atsukite 2 oro filtro gaubto tvirtinimo rankenėles ir nuimkite gaubtą.

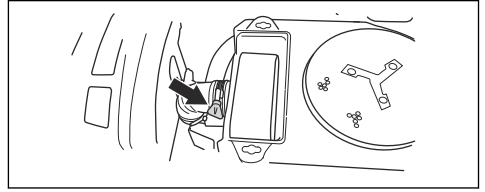


3. Atleiskite pagrindinį oro filtrą laikantį žarnelės gnybtą.
4. Iš filtro korpuso išimkite oro filtro kasetę.



5. Nuimkite poroloninį filtrą nuo oro filtro kasetės.
6. Išplaukite poroloninį filtrą naudodami švelnų ploviklį.
7. Palaukite, kol visiškai išdžius poroloninis filtras.
8. Trinkelėkite popierinį filtrą į kietą paviršių, kad jį išvalytumėte. Nenaudokite suspausto oro.
9. Jei popierinis filtras neišsivalo, pakeiskite jį.
10. Uždėkite poroloninį filtrą ant oro filtro kasetės.
11. Įstatykite oro filtro kasetę atgal į žarną.

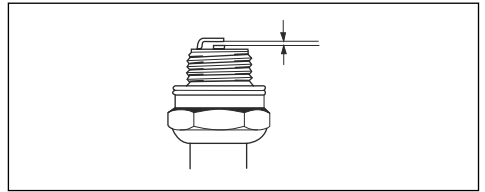
12. Pritvirtinkite oro filtro kasetę naudodami žarnos gnybtą.



13. Pritvirtinkite oro filtro gaubtą ir priveržkite rankenėles.

Uždegimo žvakės patikra ir keitimas

1. Atidarykite variklio gaubtą.
2. Nuimkite uždegimo žvakės antgalį ir nuvalykite aplink uždegimo žvakę.
3. Uždegimo žvakių veržliarakčiu išsukite uždegimo žvakę.
4. Apžiūrėkite uždegimo žvakę. Jeigu elektrodai nudegę arba izoliacija suskilinėjusi arba pažeista, keiskite žvakę. Jeigu uždegimo žvakė nepažeista, nuvalykite ją vieliniu šepečiu.
5. Išmatuokite tarpą tarp elektrodų ir nustatykite reikiamą. Žr. *Techniniai duomenys psl. 119*.



6. Norėdami koreguoti tarpą tarp elektrodų, lenkite išorinį elektrodą.
7. Įstatykite uždegimo žvakę ir sukite ranka, kol ji palies žvakės lizdą.
8. Uždegimo žvakę veržkite žvakių raktu, kol bus priveržta veržlė.
9. Panaudotą uždegimo žvakę pasukite 1/4 apsisukimo, o naują žvakę – 1/4 apsisukimo.



PASTABA: Dėl netinkamai priveržtų žvakių gali sugesti variklis.

10. Pritvirtinkite uždegimo žvakės antgalį.

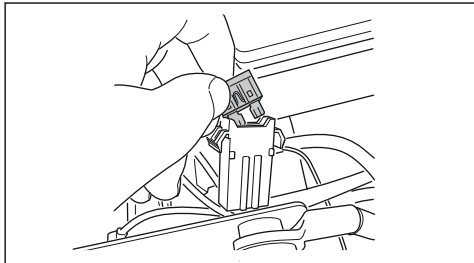


PASTABA: Išsukę žvakę ar atjungę degimo kabelį nebandykite užvesti variklio.

Pagrindinio saugiklio keitimas

Perdegusį saugiklį galima nustatyti pagal apdegusią jungtį.

1. Atidarykite variklio gaubtą. Pagrindinis saugiklis yra laikiklyje tarp akumulatoriaus ir variklio.
2. Ištraukite saugiklį iš laikiklio.



3. Sudegusį saugiklį pakeiskite tokio paties tipo nauju plokščios jungties 20 A saugikliu.
4. Uždėkite gaubtus.

Jeigu netrukus perdega kitas pagrindinis saugiklis, vadinasi yra trumpasis jungimas. Pašalinkite trumpąjį jungimą prieš naudodami gaminį. Prašome kreiptis pagalbos į įgaliotą techninės priežiūros atstovą.

Akumulatoriaus įkrovimas



PERSPĖJIMAS: Prieš įkraudami akumuliatorių perskaitykite skyrių apie saugą. Žr. *Akumuliatorių naudojimo sauga psl. 95.*

- Jeigu akumuliatorius nusilpo ir negali užvesti variklio, įkraukite jį.
- Naudokite įprastą akumuliatorių įkroviklį.
- Prieš užvesdami variklį visada atjunkite įkroviklį.

Akumulatoriaus keitimas



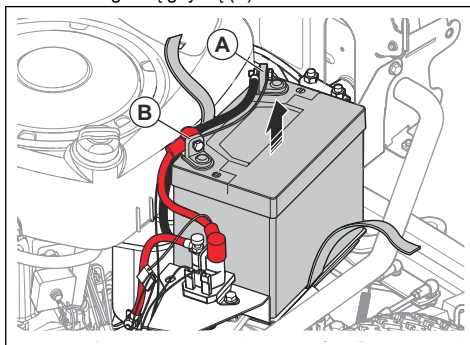
PERSPĖJIMAS: Prieš įkraudami akumuliatorių perskaitykite skyrių apie saugą. Žr. *Akumuliatorių naudojimo sauga psl. 95.*



PASTABA: Visada pilnai įkraukite akumuliatorių prieš įdėdami jį į gaminį.

1. Nuimkite variklio gaubtą. Žr. *Variklio gaubto atidarymas psl. 105*

2. Atjunkite akumulatoriaus įžeminimo gnybtą (A), o tada – teigiamą gnybtą (B).



PERSPĖJIMAS: Žiežirbų pavojus. Žr. *Akumuliatorių naudojimo sauga psl. 95*

3. Atlaisvinkite akumuliatorių laikantį diržą.
4. Pakelkite akumuliatorių ir išimkite jį iš gaminio.
5. Nuvalykite naujojo akumulatoriaus gnybtus.
6. Įdėkite naują akumuliatorių.
7. Priveržkite diržą aplink akumuliatorių.
8. Prijunkite teigiamą laidą prie akumulatoriaus teigiamo gnybto.
9. Prijunkite įžeminimo laidą prie akumulatoriaus įžeminimo gnybto.

Norėdami paleisti variklį avariniu būdu.

Jei akumuliatorius išseko ir nepavyksta paleisti variklio, galima jį paleisti naudojant pagalbinį kabelius. Šis gaminys turi 12 V sistemą su neigiamu įžeminimu. Avariniam užvedimui naudojamas gaminys taip pat turi būti 12 V su neigiamu įžeminimu.



PASTABA: Nenaudokite pagalbinio įkroviklio / papildomo akumuliatoriaus. Taip gali būti pažeista gaminio elektros sistema.

Užvedimo kabelių prijungimas



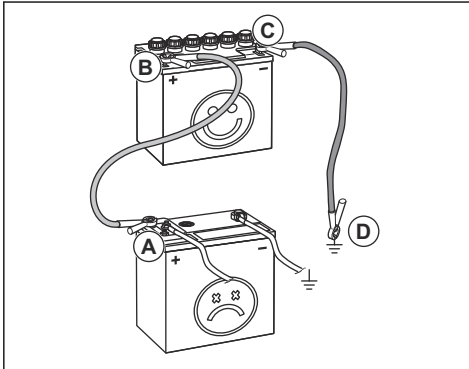
PERSPĖJIMAS: Sprogimo rizika dėl sprogusių dujų, sklindančių iš akumuliatoriaus. Nejunkite visiškai įkrauto akumulatoriaus neigiamo poliaus gnybto netoli iškrauto akumuliatoriaus neigiamo poliaus gnybto.



PASTABA: Nenaudokite savo gaminio akumuliatoriaus kitiems automobiliams užvesti.

1. Nuimkite variklio gaubtą.
2. Nuimkite akumulatoriaus talpyklos dangtį.

3. Prijunkite vieną raudono kabelio galą prie TEIGIAMOS išsikrovusio akumuliatoriaus (A) jungties (+).



4. Prijunkite kitą raudono kabelio galą prie TEIGIAMOS visiškai įkrauto akumuliatoriaus (B) jungties (+).



PERSPĖJIMAS: Saugokitės, kad nė vienu laido galu nepaliesumėte korpuso, nes įvyks trumpasis jungiklis.

5. Vieną juodo kabelio galą prijunkite prie visiškai įkrauto akumuliatoriaus (C) NEIGIAMOS (-) jungties.
6. Prijunkite kitą juodo kabelio galą prie VAŽIUOKLĖS ĮŽEMINIMO (D) jungties toliau nuo degalų bako ir akumuliatoriaus.
7. Uždėkite gaubtus.

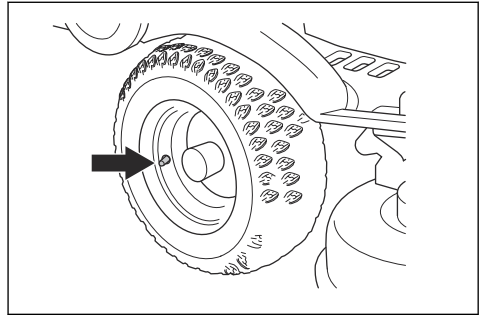
Užvedimo kabelių atjungimas

Pasižymėkite: Atjunkite užvedimo kabelius atvirkštine tvarka.

1. Atjunkite JUODĄ kabelį nuo korpuso.
2. Atjunkite JUODĄ kabelį nuo visiškai įkrauto akumuliatoriaus.
3. Atjunkite RAUDONĄ kabelį nuo 2 akumuliatorių.

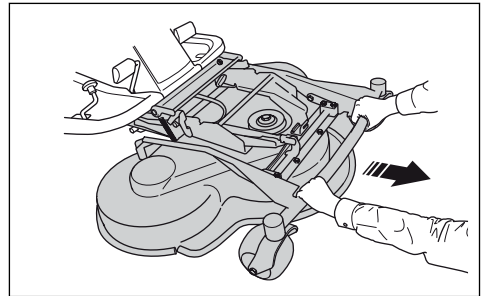
Padangų slėgis

Tinkamas visų 4 padangų slėgis yra 60 kPa (0,6 bar / 8,5 PSI).

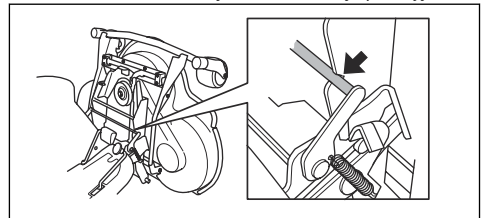


Nustatykite pjovimo agregatą į techninės priežiūros padėtį

1. Žr. 1–8 veiksmus skyriuje *Norėdami atjungti pjovimo agregatą psl. 97*.
2. Laikykite pjovimo agregato priekinį kraštą dviem rankomis ir traukite į priekį, kol jis sustos.



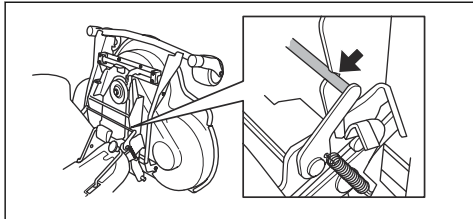
3. Pakelkite pjovimo agregatą į vertikalią padėtį, kol išgirsite spragtelėjimą. Pjovimo agregatas automatiškai užfiksuoja vertikaloje padėtyje.



Norėdami nustatyti pjovimo agregatą į pjovimo padėtį

1. Laikykite priekinį pjovimo agregato kraštą kairiąja ranka.

2. Dešiniąja ranka atlaisvinkite fiksavimo įtaisą.

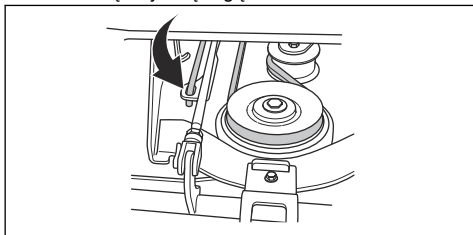


3. Lenkite pjovimo agregatą ir paspauskite, kol jis sustos.

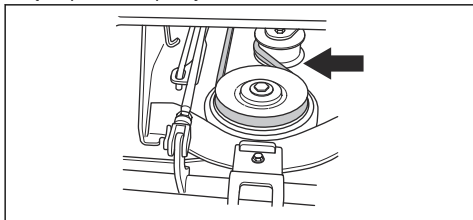


PASTABA: Pavaros diržas gali būti įtrauktas po pjovimo agregatu. Prieš sulenkdami pjovimo agregatą, patempkite pavaros diržo kilpą diržo laikiklyje.

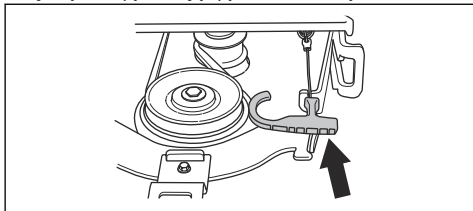
4. Pakelkite pjovimo aukščio fiksatorių iš fiksatoriaus laikiklio ir įstatykite į angą.



5. Uždėkite pavaros diržą ant varančiųjų ratų. Įsitinkinkite, kad pavaros diržas įstatytas teisingoje įtempiklio rato pusėje.



6. Įstatykite spyruoklę į spyruoklės laikiklį.

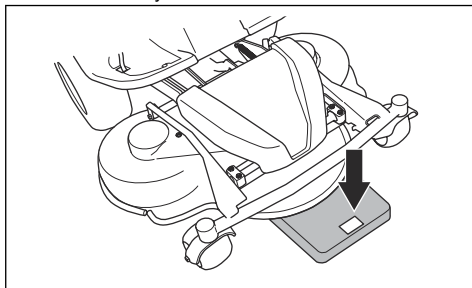


7. Pritvirtinkite priekinį gaubtą.
8. Pjovimo aukštį nustatykite į padėtį nuo 1 iki 10.

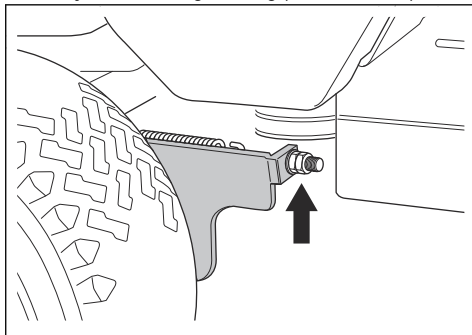
Pjovimo agregato slėgio patikra ir koregavimas

Nustačius tinkamą slėgį pjovimo agregatas juda lygiagrečiai paviršiui, tačiau nespaudžia jo per stipriais.

1. Įsitinkinkite, kad oro slėgis padangose yra 60 kPa (0,6 bar / 9,0 PSI).
2. Pastatykite gaminį ant lygaus paviršiaus.
3. Nuleiskite pjovimo agregatą į pjovimo padėtį.
4. Po priekiniu pjovimo agregato kraštu padėkite buitines svarstyklas.



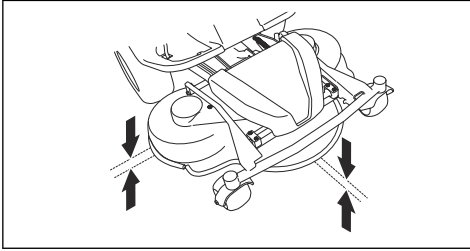
5. Siekdami užtikrinti, kad atraminių ratukų neveikia joks slėgis, įstatykite medinę kaladėlę tarp korpuso ir buitinių svarstyklių.
6. Norėdami reguliuoti slėgį į žemę, pasukite reguliavimo varžtus už priekinių ratų, dešiniojoje ir kairiojoje pusėje.
7. Pasukite varžtus į dešinę arba kairę, kol slėgis į žemę bus nuo 12 kg iki 15 kg (26,5–33 svarai).



Norėdami patikrinti pjovimo agregato lygiavimą

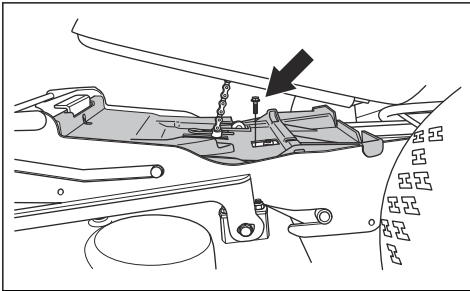
1. Įsitinkinkite, kad oro slėgis padangose yra tinkamas. Žr. *Techniniai duomenys psl. 119*.
2. Pastatykite gaminį ant lygaus paviršiaus.
3. Nuleiskite pjovimo agregatą į pjovimo padėtį.
4. Pjovimo aukščio reguliavimo svirtį nustatykite į techninės priežiūros padėtį.

5. Išmatuokite atstumą nuo žemės iki priekinio ir galinio pjovimo agregato krašto. Įsitikinkite, kad galinis kraštas yra 4–6 mm (1/5 col.) aukščiau negu priekinis kraštas.

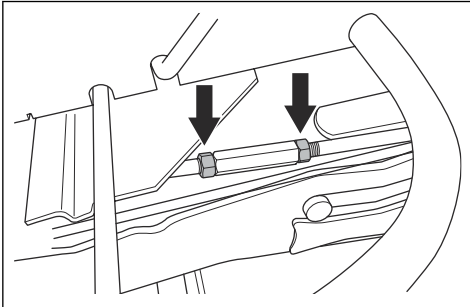


Norėdami reguliuoti pjovimo agregato lygiavimą

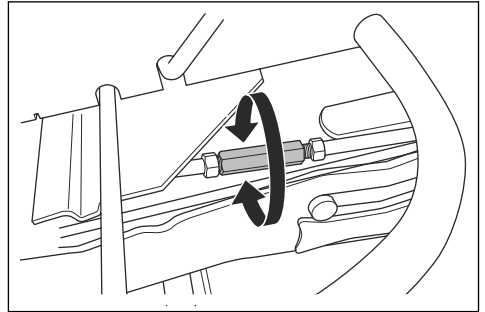
1. Nuimkite priekinį gaubtą ir dešiniąją pėdos atramos plokštę.
2. Atsukite diržo skydą laikančius varžtus ir nuimkite diržo skydą.



3. Atlaisvinkite kėlimo ramsčio veržles.



4. Pasukite kėlimo ramstį, kad pailgintumėte arba sutrumpintumėte fikсatorių. Norėdami pakelti galinį gaubto kraštą, pailginkite fikсatorių. Norėdami sutrumpinti galinį gaubto kraštą, sutrumpinkite fikсatorių.



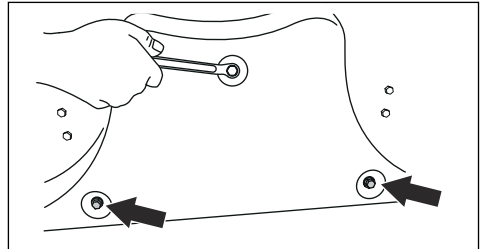
5. Baigę reguliuoti, priveržkite kėlimo ramsčio veržles.
6. Patikrinkite lygiagretumą. Žr. *Norėdami patikrinti pjovimo agregato lygiavimą psl. 110.*
7. Pridėkite diržo skydą ir priveržkite varžtus.
8. Prijunkite dešiniąją pėdos atramos plokštę ir priekinį gaubtą.

BioClip kaiščio išėmimas

- Išimkite BioClip kaištį, kad pakeistumėte Combi pjovimo agregatą iš BioClip į galinio žolės šalinimo.

BioClip kaiščio nuėmimas nuo pjovimo agregato Combi 103 IR 112 ir jo tvirtinimas

1. Nustatykite pjovimo agregatą į techninės priežiūros padėtį.
2. Išsukite 3 varžtus, laikančius BioClip kaištį, tada išimkite kaištį.

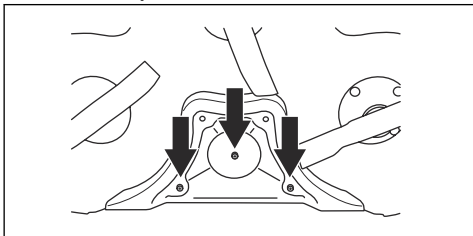


3. Įstatykite 3 M8x15 mm varžtus į varžtų angas, kad apsaugotumėte BioClip kaištį nuo pažeidimų.
4. Nustatykite pjovimo agregatą į pjovimo padėtį.
5. BioClip kaištį įstatykite atvirkštine tvarka.

BioClip kaiščio nuėmimas nuo pjovimo agregato Combi 94 ir jo tvirtinimas

1. Nustatykite pjovimo agregatą į techninės priežiūros padėtį.

2. Išsukite 3 varžtus, laikančius BioClip kaištį, tada išimkite kaištį.



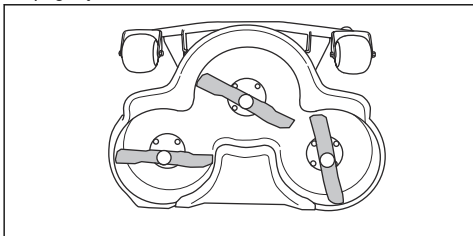
3. Nustatykite pjovimo agregatą į pjovimo padėtį
4. BioClip kaištį įstatykite atvirkštine tvarka.

Peilių patikra



PASTABA: Pažeisti ar netinkamai subalansuoti peiliai gali sugadinti gaminį. Pakeiskite pažeistus diskus. Atšipusius diskus pagaląsti ir subalansuoti turi Husqvarna techninės priežiūros atstovas.

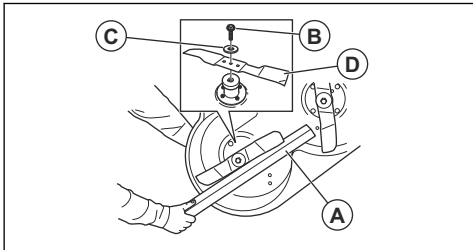
1. Nustatykite pjovimo agregatą į techninės priežiūros padėtį.
2. Pažiūrėkite, ar peiliai nėra pažeisti ir ar jų nereikia pagaląsti.



3. Peilių tvirtinimo varžtus priveržkite naudodami 45–50 Nm priveržimo momentą.

Norėdami pakeisti peilius

1. Nustatykite pjovimo agregatą į techninės priežiūros padėtį.
2. Medine kaladėle užfiksukite peilį (A).



3. Atlaisvinkite ir išsukite peilio varžtą (B), nuimkite poveržlę (C) ir peilį (D).

4. Pritvirtinkite naują peilį taip, kad jo galai būtų pjovimo agregato kryptimi.

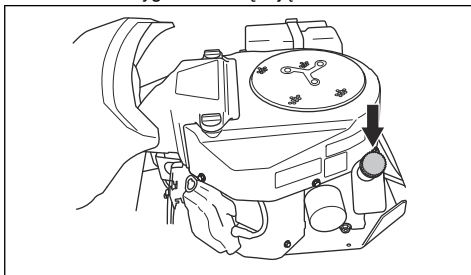


PERSPĖJIMAS: Naudojant netinkamo tipo peilius iš po pjovimo agregato gali būti išsviedžiami objektai, kurie gali sunkiai sužeisti. Naudokite tik *Techniniai duomenys psl. 119* nurodytus peilius.

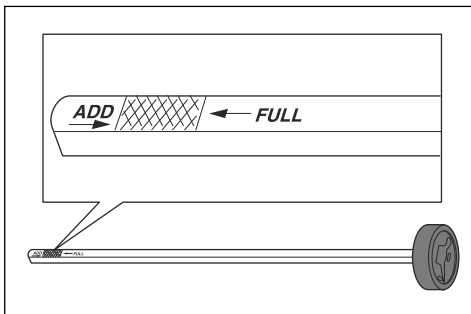
5. Uždėkite peilį, veržlę ir įstatykite varžtą. Priveržkite varžtą naudodami 45–50 Nm priveržimo momentą.

Variklio alyvos lygio patikra

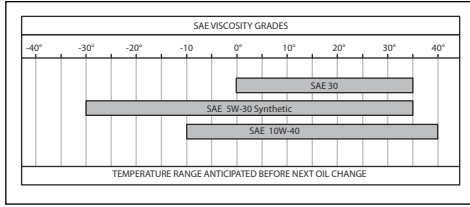
1. Pastatykite gaminį ant lygios žemės ir sustabdykite variklį.
2. Atidarykite variklio gaubtą.
3. Atlaisvinkite lygio matuoklę ir ją ištraukite.



4. Nuvalykite alyvą nuo alyvos lygio matuoklio.
5. Įdėkite matuoklę atgal. Nepriveržkite jos.
6. Atlaisvinkite ir ištraukite matuoklę bei patikrinkite alyvos lygį.
7. Alyvos lygis turi būti tarp matuoklės žymų. Jei lygis yra šalia žymos ADD, papildykite alyvos iki žymos FULL.



8. Alyvą pilkite pro angą, į kurią įstatoma matuoklė. Alyvą pilkite lėtai.



Pasižymėkite: Mūsų rekomenduojamos variklio alyvos tipus žr. *Techniniai duomenys psl. 119.*

9. Prieš paleisdami variklį, tinkamai priveržkite matuoklę. Paleiskite ir apie 30 sekundžių leiskite varikliui veikti tuščiąja eiga. Sustabdykite variklį. Palaukite 30 sekundžių ir dar kartą patikrinkite alyvos lygį.

Norėdami pakeisti variklio alyvą ir alyvos filtrą

Jei variklis šaltas, prieš išleisdami variklio alyvą 1–2 minutėms paleiskite variklį. Tokiu būdu variklio alyva sušils ir ją bus lengviau išleisti.

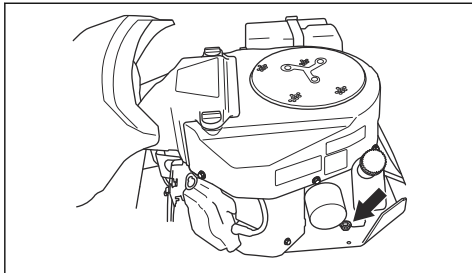


PERSPĖJIMAS: Neleiskite varikliui veikti ilgiau nei 1–2 minutes prieš išleisdami variklio alyvą. Variklio alyva labai įkaista ir gali nudeginti. Prieš išleisdami variklio alyvą, leiskite varikliui atvėsti.



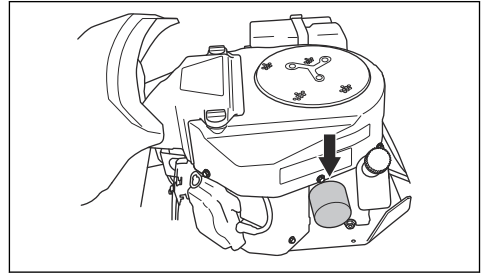
PERSPĖJIMAS: Jei ant kūno patektų variklio alyvos, nuvalykite ją muilu ir vandeniu.

1. Variklio kairėje po alyvos išleidimo angos kaiščių padėkite indą.
2. Ištraukite alyvos lygio matuoklį.
3. Ištraukite alyvos išleidimo angos kaištį.

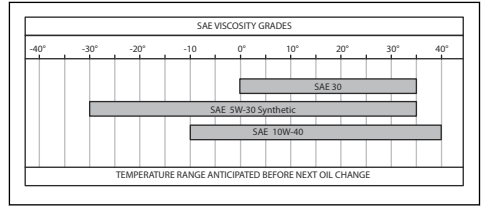


4. Išleiskite alyvą į indą.
5. Uždėkite ir priveržkite alyvos išleidimo angos kaištį.

6. Pasukite alyvos filtrą prieš laikrodžio rodyklę, kad jį nuimtumėte.



7. Nauja alyva šiek tiek suteptkite naujo alyvos filtro guminį tarpiklį.
8. Norėdami įstatyti alyvos filtrą, ranka pasukite jį laikrodžio rodyklės kryptimi, kol guminis tarpiklis bus vietoje, o tada pasukite dar pusę apsisukimo.
9. Alyvą pilkite pro angą, į kurią įstatoma matuoklė. Alyvą pilkite lėtai.

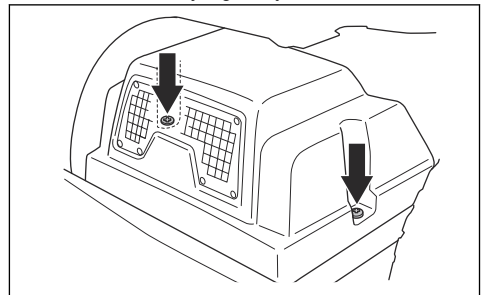


Pasižymėkite: Mūsų rekomenduojamos variklio alyvos tipus žr. *Techniniai duomenys psl. 119.*

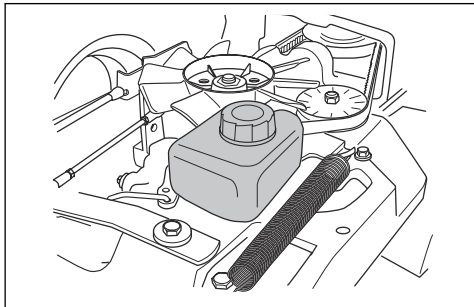
10. Paleiskite variklį ir leiskite jam veikti tuščiąja eiga 3 minutes.
11. Sustabdykite variklį ir įsitikinkite, kad alyvos filtras nepraleidžia alyvos.
12. Papildykite alyvos, kad kompensuotumėte naujajame alyvos filtre esančios alyvos kiekį.

Norėdami patikrinti transmisijos alyvos lygį

1. Atsukite du varžtus, po vieną abiejose pusėje, ir nukelkite transmisijos gaubtą.



2. Įsitinkite, kad alyvos lygis transmisijos alyvos bake yra tarp dviejų horizontalių bako linijų.



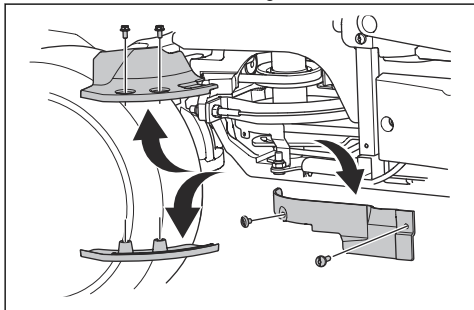
3. Įpilkite variklio alyvos, jei alyvos lygis yra žemiau apatinės linijos, tačiau neperpildykite virš viršutinės linijos.

Pasižymėkite: Žr. *Techniniai duomenys psl. 119* dėl rekomenduojamos alyvos, skirtos R 316TX ir R 316TX AWD, R 316TsX AWD.

Norėdami sutepti diržo reguliatorių

Diržo reguliatorių būtina reguliariai sutepti naudojant geros kokybės molibdeno disulfido tepalą.

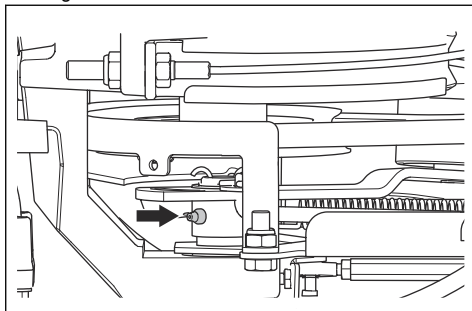
1. Nuimkite variklio skriemulio gaubtus.



PASTABA: Nesupainiokite varžtų.

Priekiniai variklio skriemulio gaubtų varžtai yra ilgesni už galinius variklio skriemulio gaubtų varžtus. Ilgas varžtas netinkamoje padėtyje gali sugadinti gaminį.

2. Sutepkite naudodami tepalo švirkštą, leisdami per antgalį, esantį iš dešinės pusės po apatiniu diržo skriemuliu. Tepkite, kol tepalai ims tekėti iš galinės antgalio dalies.



3. Sumontuokite variklio skriemulio gaubtus.

Gedimai ir jų šalinimas








Trikčių šalinimo schema

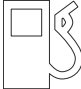
Jei šioje naudojimo instrukcijoje savo problemos sprendimo nerandate, kreipkitės į „Husqvarna“ techninės priežiūros atstovą.

Problema	Priežastis
Starterio variklis nepasuka variklio	Neįjungtas stovėjimo stabdys. Žr. <i>Norėdami įjungti ir atleisti stovėjimo stabdį psl. 101.</i>
	Pjovimo agregato kėlimo svirtis yra pjovimo padėtyje. Žr. <i>Kaip pakelti ir nuleisti pjovimo agregatą psl. 99.</i>
	Perdegęs pagrindinis saugiklis. Žr. <i>Pagrindinio saugiklio keitimas psl. 107.</i>
	Sugedusi uždegimo spyna.
	Bloga jungtis tarp kabelio ir akumuliatoriaus. Žr. <i>Akumuliatorių naudojimo sauga psl. 95.</i>
	Per silpnas akumuliatorius. Žr. <i>Akumuliatoriaus įkrovimas psl. 108.</i>
	Pažeistas starterio variklis.
Starterio varikliui pasukus variklį, variklis nėra paleidžiamas	Degalų bakelyje nėra degalų. Žr. <i>Norėdami pripildyti degalų psl. 98.</i>
	Pažeista uždegimo žvakė.
	Pažeistas uždegimo kabelis.
	Užterštas karbiuratorius arba degalų linija.
Variklis neveikia tolydžiai	Pažeista uždegimo žvakė.
	Netinkamai sureguliuotas karbiuratorius.
	Užsikimšęs oro filtras. Žr. <i>Norėdami valyti ir pakeisti oro filtrą psl. 107.</i>
	Blokuojama degalų bako ventilacijos anga.
	Užterštas karbiuratorius arba degalų linija.
Variklis nepasiekia galios	Užsikimšęs oro filtras. Žr. <i>Norėdami valyti ir pakeisti oro filtrą psl. 107.</i>
	Pažeista uždegimo žvakė.
	Užterštas karbiuratorius arba degalų linija.
	Netinkamai sureguliuotas sklendės lynas.
Nepakankama transmisijos galia	Transmisijos aušinimo oro įsiurbimo anga arba aušinimo jungė yra blokuojamos.
	Transmisijos ventiliatorius yra pažeistas.
	Transmisijoje nėra alyvos arba alyvos lygis per žemas. Žr. <i>Norėdami patikrinti transmisijos alyvos lygį psl. 113.</i>
Akumuliatorius nekraunamas	Akumuliatorius sugedo. Žr. <i>Akumuliatorių naudojimo sauga psl. 95.</i>
	Blogas akumuliatoriaus gnybtų kabelio jungčių sujungimas. Žr. <i>Akumuliatorių naudojimo sauga psl. 95.</i>
Gaminys vibruoja	Peiliai yra laisvi. Žr. <i>Peilių patikra psl. 112.</i>
	Nesubalansuotas vienas ar daugiau peilių. Žr. <i>Peilių patikra psl. 112.</i>
	Variklis yra laisvas.

Problema	Priežastis
Nepatenkinami pjovimo rezultatai	Peiliai yra atšipę. Žr. <i>Peilių patikra psl. 112.</i>
	Ilgą arba drėgną žolę. Žr. <i>Norėdami pasiekti gerų pjovimo rezultatų psl. 101.</i>
	Pakreiptas pjovimo agregatas.
	Pjovimo agregate susidarė žolės kamštis. Žr. <i>Norėdami valyti gaminį psl. 104.</i>
	Skiriasi padangų slėgis dešinėje ir kairėje pusėje. Žr. <i>Padangų slėgis psl. 109.</i>
	Gaminys naudojamas esant per dideliam greičiui. Žr. <i>Norėdami pasiekti gerų pjovimo rezultatų psl. 101.</i>
	Variklio greitis per mažas. Žr. <i>Norėdami pasiekti gerų pjovimo rezultatų psl. 101.</i>
	Praslysta pavaros diržas.

Ekranėlis – trikčių šalinimas

Simbolis	Pavadinimas	Ekranėlio parodymai	Garsas	Priežastis
	Nuokalnės indikatorius	Simbolis rodomas.	-	Gaminį naudojate >15° nuokalnėje. Žr. <i>Saugos nurodymai dėl darbo psl. 92.</i>
		Simbolis mirksi.	-	Gaminį naudojate >15° nuokalnėje. Žr. <i>Saugos nurodymai dėl darbo psl. 92.</i>
	Alyvos slėgio jutiklis	Simbolis rodomas.	1 ilgas garsas.	Mažas alyvos slėgis. Žr. <i>Variklio alyvos lygio patikra psl. 112.</i>
	Akumuliatoriaus lygio indikatorius	Simbolis rodomas.	1 ilgas garsas.	Žema įtampa. Žr. <i>Akumuliatoriaus įkrovimas psl. 108.</i>
	Peilių sukimosi indikatorius	Simbolis rodomas.	-	Įjungta peilių pavaara.
		Simbolis mirksi.		Netinkama paleidimo procedūra. Žr. <i>Paleidimo sąlygos psl. 93.</i>
	Stovėjimo stabdžio indikatorius	Simbolis rodomas.	-	Įjungtas stovėjimo stabdys. Žr. <i>Stovėjimo stabdys psl. 93.</i>
		Simbolis mirksi.		Netinkama paleidimo procedūra. Žr. <i>Paleidimo sąlygos psl. 93.</i>
		Simbolis greitai mirksi.		Pažeistas stovėjimo stabdis. Kreipkitės į Husqvarna techninės priežiūros atstovą.
	Naudotojo buvimo valdiklio (OPC) indikatorius	Simbolis mirksi.	5 trumpi garsai.	Naudotojo buvimo valdiklis išjungtas, kai bandote užvesti variklį. Žr. <i>Paleidimo sąlygos psl. 93.</i>
		Simbolis greitai mirksi.	-	Pažeistas naudotojo buvimo valdiklis. Kreipkitės į Husqvarna techninės priežiūros atstovą.
	Techninės priežiūros indikatorius	Simbolis rodomas.	5 trumpi garsai.	Reikia atlikti techninę priežiūrą. Kreipkitės į Husqvarna techninės priežiūros atstovą.

Simbolis	Pavadinimas	Ekranėlio parodymai	Garsas	Priežastis
	Mažo degalų lygio indikatorius	Simbolis rodomas.	1 trumpas garsas.	Mažai degalų. Žr. <i>Norėdami pripildyti degalų psl. 98.</i>

Pasižymėkite: Skirtingų modelių ekranėliai gali skirtis.

Transportavimas, saugojimas ir utilizavimas

Gabenimas

- Gaminys yra sunkus ir prispaudęs gali sužeisti. Būkite atsargūs, kai keliate į transporto priemonę ar priekabą arba iš jų.
- Nekelkite gaminio. Transportavimo kilpos nėra skirtos kėlimui. Jos turi būti naudojamos tik gaminiui saugiai pritvirtinti prie priekabos.
- Gaminio transportavimui naudokite patvirtintą priekabą.
- Prieš transportuodami gaminį priekaboje arba keliais turite būti susipažinę su vietinėmis kelių eismo taisyklėmis.

Norėdami saugiai įtvirtinti gaminį transportavimo metu

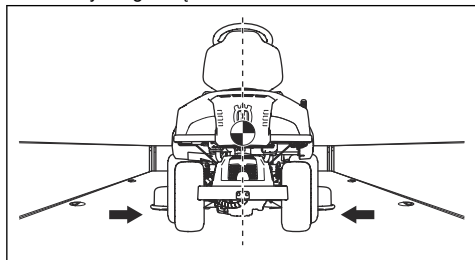
Prieš pritvirtindami įrenginį perskaitykite ir supraskite saugos skyriaus informaciją. Žr. *Transportavimo sauga psl. 95.*



PERSPĖJIMAS: Stovėjimo stabdys – nepakankama priemonė gabenamam gaminiui įtvirtinti. Gaminį gerai pritvirtinkite prie kroviniams skirtos vietos.

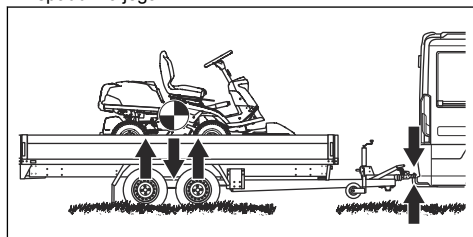
Įranga: 2 patvirtinti diržai ir 4 pleišto formos ratų kaladėlės.

- Pastatykite gaminį kroviniams skirtos vietos centre.

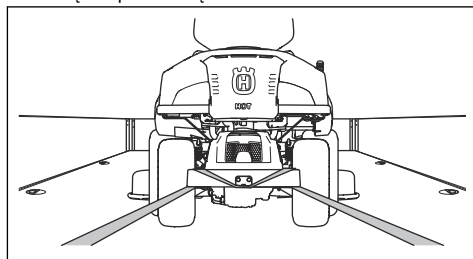


PASTABA: Norint gabenti transporto priemonėse su uždangalu. Prieš dėdami gaminį po uždangalu, įsitikinkite, kad jis atvėso.

- Pasirūpinkite, kad gaminio svorio centras būtų virš transportavimo priemonės ašies. Jei transportavimui naudojama priekaba, įsitikinkite, ar tinkama gražulo spaudimo jėga.

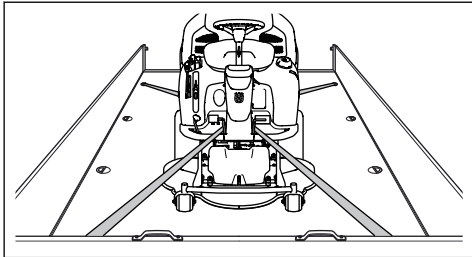


- Įjunkite stovėjimo stabdį.
- Jei gaminys turi Bluetooth®, užrakinkite gaminį naudodami Husqvarna Connect.
- Nuleiskite pjovimo agregatą į pjovimo padėtį.
- Nuimkite visus nepritvirtintus objektus.
- Prakiškite pirmąjį diržą pro galinės transmisijos rėmą. Žr. paveikslėlį.



- Įtempkite diržą į galinę pusę, kad gaminys būtų pritvirtintas prie kroviniams skirtos vietos.

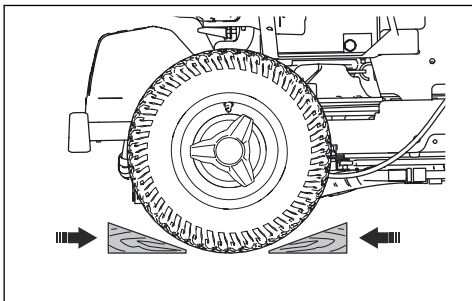
9. Apsukite antrąjį diržą aplink rėmo tunelį.



10. Pritvirtinkite diržą prie kroviniam skirtos vietos.

11. Įtempkite diržą kroviniam skirtos vietos priekinės dalies kryptimi, kad gaminys būtų pritvirtintas prie kroviniam skirtos vietos.

12. Prieš užpakalinius ratus ir už jų padėkite ratų blokavimo kaladėles.



Norėdami vilkti gaminį

Gaminys turi hidrostatinę transmisiją. Tam, kad transmisija nebūtų pažeista, vilkite gaminį tik trumpus atstumus ir nedideliu greičiu.

Prieš traukdami gaminį išjunkite transmisiją. Žr. *Norėdami įjungti ir išjungti pavaros sistemą psl. 99.*

Sandėliavimas

Pasibaigus sezonui ir kai neplanuojate naudoti ilgiau nei 30 dienų, paruoškite gaminį laikymui. Jei kuro bako laikysite kurą ilgiau nei 30 dienų, lipnios dalelės gali užkimšti karbiuratorių. Tai neigiamai veikia variklio veikimą.

Tam, kad laikymo metu nesusidarytų lipnios dalelės, įpilkite stabilizatoriaus. Jei naudojate alkilato benziną, stabilizatoriaus pilti nereikia. Jei naudojate standartinį benziną, nekeiskite jo į alkilato benziną. Tai padarius, gali sukietėti jautrios guminės dalys. Į bake esančius arba talpykloje laikomus degalus įpilkite stabilizatoriaus. Visada laikykitės gamintojo nurodyto maišymo santykio. Įpylę stabilizatoriaus leiskite varikliui veikti bent 10 minučių, kad jis patektų į karbiuratorių.



PERSPĖJIMAS: Nelaikykite gaminio su bake paliktu kuru patalpoje arba vietoje, kuriose prasta oro cirkuliacija. Kils gaisro

pavojus, jei degalų garai atsidurs netoli atviros liepsnos, kibirkščių arba kontrolinių degiklių ar lempučių, pvz., vandens šildytuvuose, karšto vandens bakuose ir drabužių džiovintuvuose.



PERSPĖJIMAS: Norėdami sumažinti gaisro pavojų, nuo gaminio pašalinkite žolę, lapus ir kitas degias medžiagas. Prieš pastatydami laikymui, leiskite gaminiiu atvėsti.

- Kaip valyti gaminį, žr. *Norėdami valyti gaminį psl. 104.* Uždažykite dažų pažeidimus, kad išvengtumėte korozijos.
- Apžiūrėkite gaminį, ar nėra nusidėvėjusių ar sugadintų dalių, priveržkite atsideidusius varžtus ir veržles.
- Išimkite akumuliatorių. Nuvalykite jį, pilnai įkraukite ir laikykite vėsioje vietoje. Jei norite, kad akumuliatoriaus eksploataavimo laikas būtų optimalus, laikykite jį aplinkoje, kurios teigiama temperatūra neviršija 10 °C.
- Įkraukite akumuliatorių kas šešis mėnesius, arba kai įtampa nukrenta žemiau nei 12,55 V.
- Pakeiskite variklio alyvą ir išmeskite panaudotą alyvą.
- Ištuštinkite degalų bakelį. Paleiskite variklį ir leiskite jam veikti, kol karbiuratoriuje neliks degalų.

Pasižymėkite: Neištūstinkite degalų bako ir karbiuratoriaus, jei įpylėte stabilizatoriaus.

- Išsukite degimo žvakės ir į kiekvieną cilindrą įpilkite po arbatinį šaukštelį variklio alyvos. Rankiniu būdu pasukite variklį apie variklio veleną, kad alyva pasiskirstytų, ir vėl įstatykite žvakės.
- Sutepkite visus tepimo antgalius, jungtis ir ašis.
- Gaminį pastatykite švarioje ir sausoje vietoje ir saugiai uždenkite.
- Gaminio apdangalą, skirtą apsaugai laikymo ar gabenimo metu, galima įsigyti iš prekybos atstovo.

Šalinimas

- Cheminės medžiagos gali būti kenksmingos, todėl jų negalima pilti ant žemės. Panaudotas chemines medžiagas visada pašalinkite techninės priežiūros centre arba numatytoje atliekų tvarkymo vietoje.
- Kai gaminys susidėvės, nusiųskite jį prekybos atstovui ar įgaliojamam atliekų tvarkymo centrui.
- Alyva, alyvos filtrai ir akumuliatoriaus gali kenkti aplinkai. Laikykitės vietinių atliekų tvarkymo reikalavimų ir galiojančių teisės aktų.
- Neišmeskite akumuliatoriaus su buitėmis atliekomis.
- Nusiųskite akumuliatorių Husqvarna techninės priežiūros atstovui arba išmeskite jį panaudotų akumuliatorių tvarkymo centre.

Techniniai duomenys

Techniniai duomenys

	R 316TX	R 316TX AWD	R 316TsX AWD
Matmenys	Žr. <i>Gaminio matmenys psl. 122.</i>		
Svoris, be pjovimo agregato, su tuščiais bakais, kg	240	238	251
Padangų matmenys	170/60-8	170/60-8	170/60-8
Padangų slėgis, priekis – galas, kPa / bar / PSI	60 / 0,6 / 8,5	60 / 0,6 / 8,5	60 / 0,6 / 8,5
Didž. nuolydis, laipsniai °	10	10	10
Didžiausias vilkimo įrangos svoris, esant 10 ° nuolydžiui, kg	125	125	125
Didž. leistina vertikali jėga, veikianti vilkimo įtaisą, N/kg	250/25	250/25	250/25
Didž. leistina horizontali jėga, veikianti vilkimo įtaisą, N/kg	220 / 22	220 / 22	220 / 22
Didž. variklio gaubto apkrova, kg	10	10	10
Variklis			
Gamintojas / modelis	Kawasaki / FS481V	Kawasaki / FS481V	Kawasaki / FS481V
Vardinė variklio galia, kW ²⁷	9,6	9,6	9,7
Darbinis tūris, cm ³	603	603	603
Maks. variklio apsukos, aps./min.	2900 ± 100	2900 ± 100	3100 ± 100
Didž. greitis į priekį, km/val.	9	9	9
Didž. greitis atbuline eiga, km/val.	8	6	8
Degalai, min. oktaninis skaičius, bešviniai	91	91	91
Bakelio talpa, l	12	12	12
Variklio alyva ²⁸	„Husqvarna“ SAE 30, „Husqvarna“ SAE 5W-30 sintetinė, „Husqvarna“ SAE 10W-40	„Husqvarna“ SAE 30, „Husqvarna“ SAE 5W-30 sintetinė, „Husqvarna“ SAE 10W-40	„Husqvarna“ SAE 30, „Husqvarna“ SAE 5W-30 sintetinė, „Husqvarna“ SAE 10W-40

²⁷ Nurodyta variklio galia atitinka to modelio tipinės gamybos būdu pagaminto variklio vidutinę naudingąją atiduodamą galią (varikliui veikiant nurodytu greičiu), išmatuotą pagal SAE standartą J1349 / ISO1585. Masinės gamybos būdu pagamintų variklių galia gali skirtis. Faktinė gaminyje įmontuoto variklio galia priklausys nuo darbinio greičio, aplinkos sąlygų ir kitų aplinkybių.

²⁸ Naudokite API SJ ar aukštesnės kokybės variklio alyvą. Jei SAE-30 alyva naudojama žemesnėje nei +5 °C temperatūroje, variklis gali būti suteptas nepakankamai. Dėl to gali atsirasti variklio gedimų. Daugiau informacijos apie tai, kokią alyvą naudoti esant žemai temperatūrai, žr. *Techniniai duomenys psl. 119.* Žiūrėkite klampumo lentelę variklio instrukcijoje (jei pridedama) ir pasirinkite geriausią klampumą, atsižvelgdami į numatomą lauko temperatūrą.

	R 316TX	R 316TX AWD	R 316TsX AWD
Alyvos tūris, įsk. filtra, l	1,7	1,7	1,7
Alyvos tūris be filtro, l	1,5	1,5	1,5
Starterio variklis	Elektrinis paleidimas, 12 V	Elektrinis paleidimas, 12 V	Elektrinis paleidimas, 12 V
Transmisija			
Gamintojas	Tuff Torq	Tuff Torq	Tuff Torq
Modelis	K46H	K574A/KTM10LB	K574RA / KTM10LB
Alyva, klasė SF-CC ²⁹	Husqvarna SAE 10W-30	Husqvarna SAE 10W-30	Husqvarna SAE 10W-30
Alyvos talpa, l	2,1	5,6	5,6
Elektros sistema			
Tipas	12 V, įžemintas neigiamas polius	12 V, įžemintas neigiamas polius	12 V, įžemintas neigiamas polius
Akumuliatorius	12 V, 24 Ah	12 V, 24 Ah	12 V, 24 Ah
Degimo žvakė	NGK BPR4ES	NGK BPR4ES	NGK BPR4ES
Tarpas tarp elektrodų, mm / col.	0,75 / 0,030	0,75 / 0,030	0,75 / 0,030
Žibintai	Dvgubi LED žibintai	Dvgubi LED žibintai	Dvgubi LED žibintai
Galinis žibintas	–	Šviesos diodai	Šviesos diodai
Pjovimo agregatas			
Tipas	„Combi 94“	„Combi 94“	„Combi 94“
	„Combi“ 103	„Combi“ 103	„Combi“ 103
	„Combi“ 112	„Combi“ 112	„Combi“ 112

Skleidžiamas triukšmas ³⁰	R 316TX	R 316TX AWD	R 316TsX AWD
Garso galios lygis, matuojamas dB (A)			
„Combi 94“	97	97	98
„Combi“ 103	97	97	98
„Combi“ 112	97	97	98
Garantuojamos triukšmo galios lygis dB(A)			
„Combi 94“	98	98	99
„Combi“ 103	98	98	99
„Combi“ 112	98	98	99

²⁹ Geriausiems rezultatams pasiekti naudokite „Husqvarna SAE 10W-30“ transmisijos alyvą. Jei „Husqvarna“ alyva nepasiekiama, naudokite 10W-30 STOU alyvą. Nauja klasifikacija yra API GL-4 standartas

³⁰ Triukšmas, skleidžiamas į aplinką, išmatuotas kaip garso galia (L_{WA}) pagal EB direktyvą 2000/14/EB.

Garso lygiai ³¹	R 316TX	R 316TX AWD	R 316TsX AWD
Naudotojo ausį veikiantis garso slėgis, dB(A)			
„Combi“ 94“	86	86	87
„Combi“ 103	86	86	87
„Combi“ 112	86	86	87

Vibracijos lygis ³²	R 316TX	R 316TX AWD	R 316TsX AWD
Vairo vibracijos lygis, m/s ²	2,5	2,5	2,5
Sėdynės vibracijos lygis, m/s ²	0,7	0,7	0,7

Pjovimo agregatas	„Combi 94“	„Combi“ 103	„Combi“ 112
Pjovimo plotis, mm	940	1030	1120
Pjovimo aukštis, 10 padėčių, mm	25–75	25–75	25–75
Svoris, kg	44	49	52
Peilio ilgis, mm	358	388	420
Peilis			
Gaminio numeris	579 65 25-10	504 18 82-10	544 10 28-10



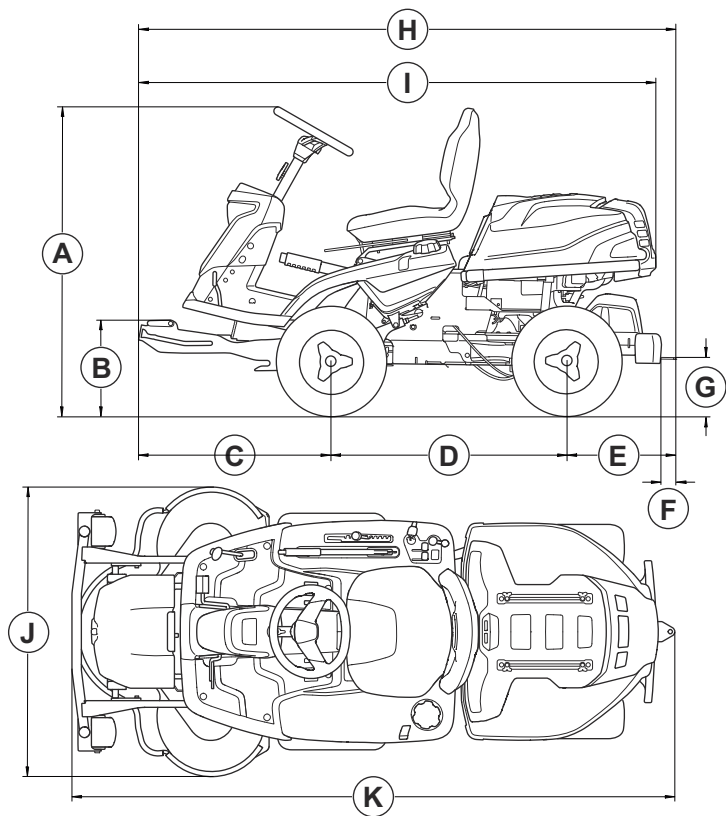
PERSPĖJIMAS: Naudojant pjovimo agregatą, kuris nėra skirtas naudoti su gaminiu, gali būti dideliu greičiu

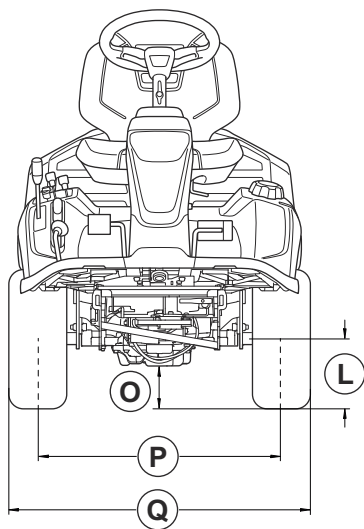
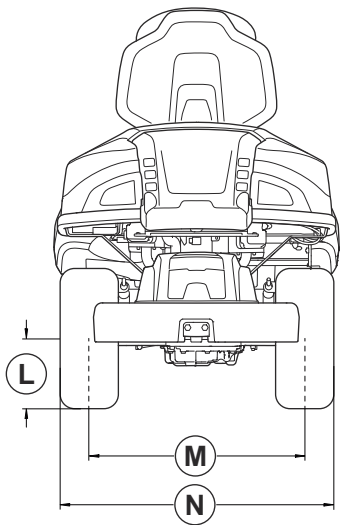
svaidomi galintys sunkiai sužeisti objektai. Nenaudokite kitų, nei nurodyta šioje instrukcijoje, tipų pjovimo agregatų.

³¹ Triukšmo slėgio lygis pagal EN ISO 5395. Pateikiamų triukšmo slėgio duomenų būdingoji statistinė dispersija (standartinis nuokrypis) lygi 1,2 dB(A).

³² Vibracijos lygis pagal EN ISO 5395. Pateikiamo vibracijos lygio būdingoji statistinė dispersija (standartinis nuokrypis) lygi 0,2 m/s² (vairas) ir 0,8 m/s² (sėdynė).

Gaminio matmenys





Matmenys, mm.					
A	1165	G	218	L	205
B	364	Val.	Be atsvaro: 2008	Min	627
C	727		Su atsvaru: 2024	Š	799
D	887	I	Be atsvaro: 1952	O	R 316TX: 125
			Su atsvaru: 1968		R 316TX AWD, R 316TsX AWD: 95
E	Be atsvaro: 394	J	Combi 94: 994	P	711
	Su atsvaru: 410		Combi 103: 1081		
			Combi 112: 1178		

Matmenys, mm.					
F	70	K	Combi 94:	Q	883
			Be atsvaro:2243		
			Su atsvaru:2259		
			Combi 103:		
			Be atsvaro:2253		
			Su atsvaru:2269		
Combi 112:					
Be atsvaro:2253					
Su atsvaru:2269					

Radio dažnio duomenys

	R 316TX	R 316TX AWD	R 316Tsx AWD
Dažnio diapazonas, MHz	2402–2480	2402–2480	2402–2480
Išėjimo galia ³³ , dBm	-5.2	-5.2	-5.2

Techninė priežiūra

Techninė priežiūra

Kasmet įgaliotame techninės priežiūros centre atlikite apžiūrą, kad užtikrintumėte saugų gaminio veikimą ir geriausius rezultatus sezono metu. Geriausias metas atlikti techninės priežiūros ar remonto darbus yra ne darbų sezonas.

Užsakydami atsargines dalis nurodykite informaciją apie įsigijimo metus, modelį, tipą ir serijos numerį.

Visada naudokite tik originalias atsargines dalis.

³³ Matuojama esant 2440 MHz.

Atitikties deklaracija

ES atitikties deklaracija

Bendrovė „Husqvarna AB“, SE-561 82 Huskvarna,
ŠVEDIJA, tel. +46- 36-146500, atsakingai patvirtina, kad
gaminy:

Aprašymas	Vejos pjovimo traktoriukas
Gamintojas	Husqvarna
Tipas / modelis	R 316TX, R 316TX AWD, R 316TsX AWD
Identifikacijos numeris	Serijos numeriai nuo šios datos: 2024 ir vėlesni

visiškai atitinka šias ES direktyvas ir reglamentus:

Reglamentas	Aprašymas
2006/42/EB	„dėl mašinų“
2014/53/ES	„dėl radijo įrangos“
2000/14/EB	„dėl į aplinką skleidžiamo triukšmo“
2011/65/ES	„dėl tam tikrų pavojingų medžiagų naudojimo elektros ir elektroninėje įrangoje apribojimo“

ir kad laikomasi šių suderintų standartų ir (arba)
techninių specifikacijų reikalavimų

EN ISO 12100:2010

EN ISO 5395-1:2013/A1:2018

EN ISO 5395-3: 2013/A1:2017/A2:2018

EN ISO 14982:2009

EN ETSI 300 328 v.2.2.2

ETSI EN 301 489-1 V2.2.3

ETSI EN 301 489-17 V3.2.4

EN IEC 63000:2018

Notifikuotoji įstaiga: 0404, SMP Svensk Maskinprovning
AB, Box 4053, SE-904 03 Umeå, Sweden taip pat
patikrino VI priedo atitiktį Tarybos direktyvos 2000/14/EB
reikalavimams.

Daugiau informacijos apie triukšmo emisiją žr.
Techniniai duomenys psl. 119.

Huskvarna, 2025-01-20



Claes Losdal,

plėtos vadovas / sodo gaminiai

„Husqvarna AB“

Atsakingas už techninę dokumentaciją



Registruotieji prekiniai ženklai

Bluetooth® pavadinimas ir logotipai yra registruotieji
prekės ženklai, priklausantys *Bluetooth SIG, inc.*, ir
Husqvarna juos naudoja pagal licenciją.

目次

はじめに.....	126	搬送、保管、廃棄.....	159
安全性.....	132	主要諸元.....	161
組立.....	137	サービス.....	166
Operation(操作).....	139	適合宣言.....	167
メンテナンス.....	144	登録商標.....	167
トラブルシューティング.....	156		

はじめに

納入前点検および製品番号

注記： この製品は納入前点検済みです。販売店の署名済み納入前点検ドキュメントのコピーを必ずお受け取りください。

Husqvarna サービス販売店お問い合わせ情報：	
この取扱説明書は、次の製造番号 / シリアル番号の製品に適合しています。	
/	
エンジン：	
トランスミッション：	

製品の説明

本製品は、乗用芝刈機です。前進 / 後退ペダルを使用して、作業者はスピードをシームレスに調整できます。アワーメーターには、作業者が本製品を使用した時間数が表示されます。本製品はヘッドライトを搭載しており、BioClip 付きのコンピカカッティングデッキで使用します。モデル R 316TX AWD および R 316TsX AWD は全輪駆動 (AWD) です。

用途

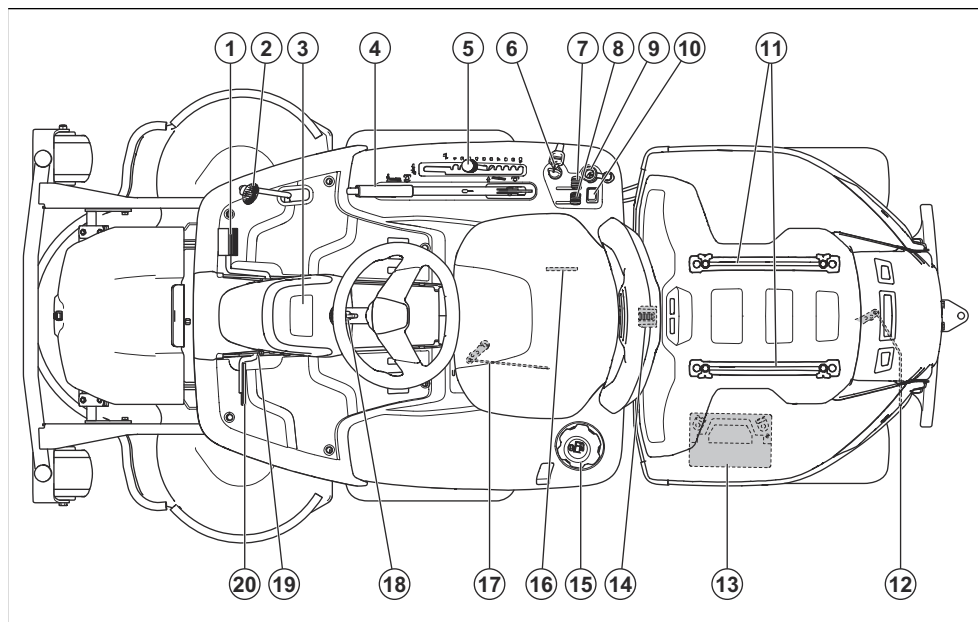
本製品は、住宅地やガーデンの開けた平らな地面の芝を刈ることを目的に設計されています。オプションアクセ

サリーを取り付けると、他の作業に使用することもできます。使用可能なアクセサリーの詳細情報については、Husqvarna 販売店までお問い合わせください。

本製品の保険

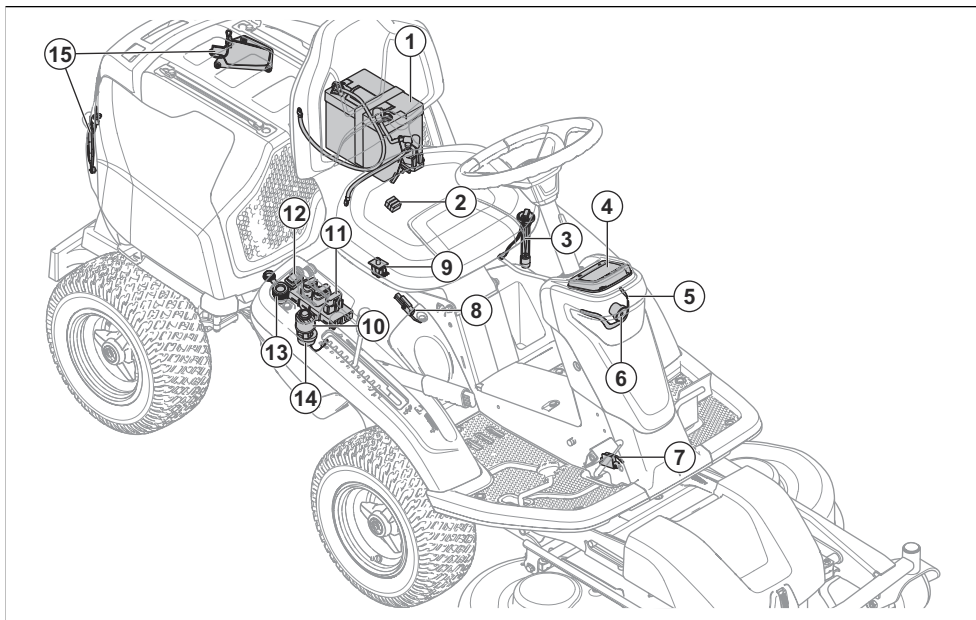
お求めいただいた製品が保険の対象になっていることを確認してください。不明な場合は、保険会社に問い合わせてください。第三者補償、火災、損害、盗難、使用者責任など、総合的な保険を契約することをお勧めします。

製品の概要



1. 前進ペダル
2. 後退ペダル
3. ディスプレイ
4. カuttingデッキのリフトレバー
5. 刈高調整レバー
6. スタータスイッチ/ヘッドライトスイッチ
7. スロットルコントロール
8. チョークコントロール
9. 12V電源出力
10. ハイビームライト用スイッチ
11. レール
12. 後車軸のトランスミッションを切り替えるレバー
13. バッテリー
14. カバーロック
15. 燃料タンクキャップ
16. スキャン用コード付き銘板
17. AWD製品の前方軸のトランスミッションを切り替えるレバー
18. ステアリングホイールの調整
19. 駐車ブレーキのロックボタン
20. 駐車ブレーキペダル

電気システムの概要



1. バッテリー
2. メインヒューズ
3. 燃料センサー
4. ディスプレイ
5. 作業灯
6. ハイビームライト
7. マイクロスイッチ、駐車ブレーキ
8. リフトレバー用マイクロスイッチ
9. オペレーター着座コントロール (OPC)
10. スタータスイッチ/ヘッドライトスイッチ
11. 芝刈機制御モジュール
12. ハイビームライト用スイッチ
13. 12 V 電源出力
14. ブザー
15. リヤライト

芝刈機制御モジュール

本製品には、製品に関する情報を作業者に提供する芝刈機制御モジュールがあります。この情報は、計器盤のディスプレイに表示されます。ディスプレイ 130 ページを参照してください。

芝刈機制御モジュールにより、サービス代理店がサービス実施時に製品に接続できます。

Husqvarna Connect

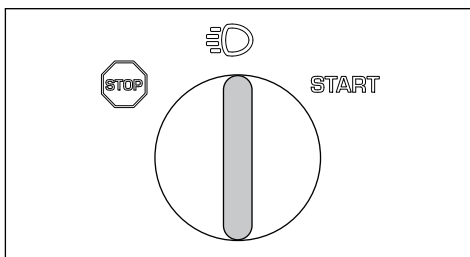
本製品は、Bluetooth® ワイヤレス技術を使用しており、Husqvarna Connect アプリがインストールされている

モバイルデバイスに接続することができます。Husqvarna Connect アプリは、モバイルデバイス用の無料アプリです。Husqvarna Connect アプリは、お持ちの Husqvarna 製品の拡張機能を提供します。

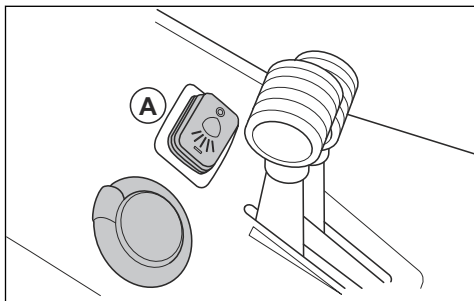
- 拡張製品情報。
- 製品の部品とサービスに関する情報とヘルプ。

ヘッドライトとリヤライト

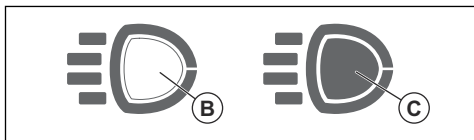
ヘッドライトには、作業ライトとハイビームライトがあります。リヤライトは位置ライトです。作業ライトとリヤライトを点灯するには、イグニッションキーを点灯の位置に回します。エンジンストップの後、作業ライトは 3 分間点灯します。



ハイビームライトの点灯と消灯を切り替えるには、スイッチ (A) を押します。



作業ライトとリアライトの点灯中は、ヘッドライトのシンボル (B) がディスプレイに表示されます。ハイビームライトの点灯中は、塗りつぶされたヘッドライトのシンボル (B) がディスプレイに表示されます。



電源出力

電源出力の電圧は 12 V です。電源出力にはヒューズが付いています。主要諸元 161 ページを参照してください。

電源出力のオン / オフは、コントロールパネルの電源スイッチで切り替えます。

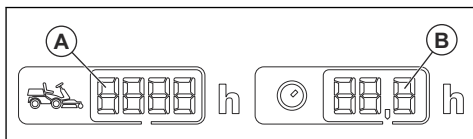
アワーメーター

本製品のディスプレイには 2 つのアワーメーターがあります。アワーメーターは、エンジンの運転時間の合計 (A) と、運転期間 (B) を表示します。運転時間のアワーメーターの最後の桁は、10 分の 1 時間 (6 分) を表します。

イグニッションがオンでもエンジンがオフになっている時間は記録されません。

注記： 合計アワーメーター (A) には、時間のみが表示されます。

注記： 運転時間とは、1 日の中でエンジンがオンになっていた時間のことです。エンジンが 6 時間以上オフになった場合、新しい運転期間が開始されます。

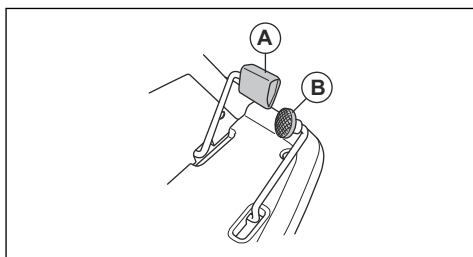


オペレーター着座コントロール (OPC)

OPC は、作業者がシートから立ち上がると作動します。ブレード駆動しているか、駐車ブレーキが作動していない場合、エンジンおよびブレードが停止します。始動の条件 134 ページを参照してください。

前進 / 後退ペダル

2 つのペダルにより、無段階にスピードを調整できます。左ペダル (A) で前進、右ペダル (B) で後退します。ペダルを離すと、本製品が停止します。



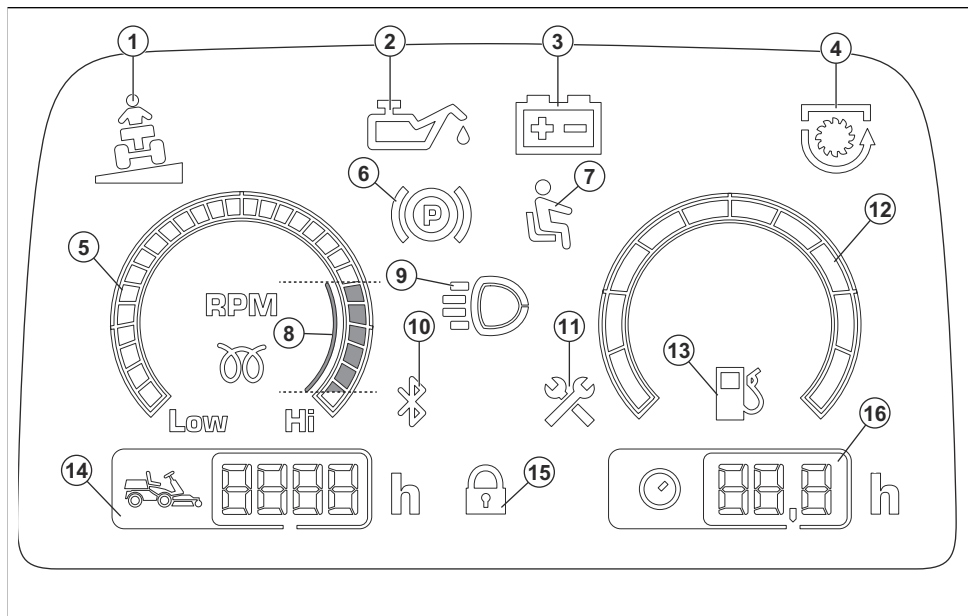
カッティングデッキ

この製品のカッティングデッキは、バイオクリップ機能付き Combi カッティングデッキです。バイオクリップ仕様で芝を刈ると、肥料になります。Combi カッティングデッキはバイオクリップ機能を使わずに使用することもできます。バイオクリップ機能を使わない場合、芝は後方に排出されます。

ディスプレイ

計器盤のディスプレイには、製品のステータス情報が表示されます。

注記： ディスプレイの外観は、モデルによって異なる場合があります。



1. 斜面インジケータ
2. 油圧インジケータ
3. バッテリーレベルインジケータ
4. PTO インジケータ
5. タコメーター
6. 駐車ブレーキインジケータ
7. オペレーター着座コントロール (OPC)
8. 本製品の運転時に推奨されるエンジン回転数
9. 作業灯またはハイビームライトインジケータ
10. Bluetooth®
11. サービスインジケータ
12. 燃料計 (R400 シリーズのみ)
13. 低燃料レベルインジケータ
14. 合計運転時間
15. デジタルロック
16. 運転時間

製品に表記されるシンボルマーク



警告：不注意な取り扱いや誤った取り扱いは作業者や周囲の人などに深刻な、時には致命的な傷害を引き起こすことがあります。



この取扱説明書をよくお読みになり、内容をしっかりと把握したうえで、使用してください。



回転中のブレード。エンジン稼働中は、身体をカバーに近づけないでください。



警告：回転部品。身体を近づけないでください。



飛び散ったり跳ね返ったりする物体に気をつけてください。



人（特に子供）や動物が近くにいるときには、本製品を決して使用しないでください。



後方を見てから後退し、後退中も後方を確認してください。



斜面の芝を横方向に決して刈らないでください。10度を超える斜面で芝を刈らないでください。斜面の芝刈方法 135 ページを参照してください。



本製品または装置に決して人を乗せて運転しないでください。



前進。

N

ニュートラル。



後退。



駐車ブレーキ。



この製品は EC 指令適合製品です。



環境に対する騒音レベルは EU 指令と英国の指令および規制、ニューサウスウェールズの法規「Protection of the Environment Operations (Noise Control) Regulation 2017」に準拠しています。本製品の保証音響レベルは、主要諸元 161 ページおよびラベルに記載されています。



本機を使用する際は、品質を保証されたイヤマフを必ず着用してください。



エンジンを止めます。

START

エンジンを始動します。



エンジンスピード - 高速。



エンジンスピード - 低速。



燃料。



最大エタノール 10 %。



刈高。



刈高レバーのサービスポジション。



ブレードの嵌合。



ブレードの嵌合解除。



エンジン駆動装置の切り替え。



油面。



カッティングデッキのサービス位置。



作業時のカッティングデッキ位置。



スキャン用のコード

yyyywwxxxx

製造番号はシリアルプレートに記載されています。yyyy は製造年、ww は製造された週です。

注記： 本製品に付いている他のシンボル / デカールは、一部の市場地域に向けた認定条件を示します。

ユーロV 排出規制



警告： エンジンを改造すると、この製品の EC 型式認証が無効になります。

製品の損傷

以下の場合、当社は製品の損傷について責任を負いません。

- 本製品が誤って修理された場合。
- メーカーによるものではない部品、またはメーカーの認可していない部品を使用して本製品を修理した場合。

- メーカーによるものではないアクセサリ、またはメーカーの認可していないアクセサリを本製品に使用した場合。
- 認定サービスセンターまたは認定販売店で本製品が修理されていない場合。

サポート

本製品のサポートについては、のサポートセクションに移動して、手順、トラブルシューティングガイドにアクセスするか、Husqvarna セルフサービスと製品アシスタントを使用してください（お住まいの地域で利用可能な場合）。本製品のさらなるサポートについては、Husqvarna 販売店にお問い合わせください。

安全性

安全性の定義

警告、注意、注記は、取扱説明書の特に重要な部分を示しています。



警告： 取扱説明書の指示に従わない場合、使用者が負傷したり、死亡したりするか、あるいは付近の人に損傷を与える危険があることを意味します。



注意： 取扱説明書の指示に従わない場合、製品や他の物品、または隣接するエリアに損傷を与える危険があることを意味します。

注記： 特定の状況で必要とされる詳細情報を提供するために使用されます。

一般的な安全注意事項



警告： 本製品では、手足の切断も可能であり、物を飛ばすこともできます。安全注意事項に従わないと、重傷や死亡事故の原因となるおそれがあります。



警告： カutting装置が損傷した製品は使用しないでください。破損したカutting装置によって物が飛ばされ、重傷や死亡事故の原因となるおそれがあります。破損したブレードはすぐに交換してください。



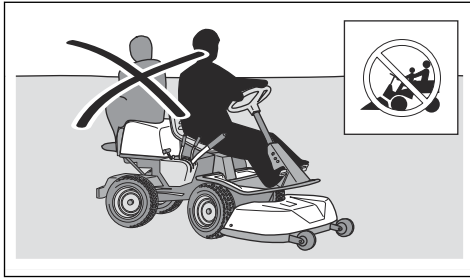
警告： 本製品では、運転中に電磁場が発生します。この電磁場は、ある条件下でアクティブ、またはパッシブな医療用インプラントに影響を及ぼすことがあります。深刻な

傷害または致命傷の危険を避けるため、医療用インプラントを使用している方は、本製品を使用する前に主治医および医療用インプラントの製造元に相談することをお勧めします。

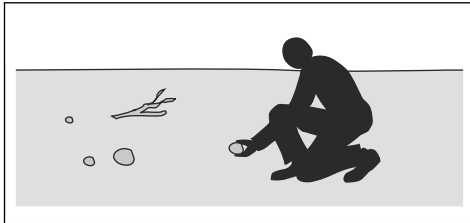


警告： 本製品を使用する前に、以下の警告指示を読んでください。

- 常に常識に基づいて注意して使用してください。使用者の能力範囲外であると思われる場合は、操作を行わないでください。取扱説明書を読んでも作業手順に不安がある場合は、作業の前に専門家に相談してください。
- 製品を使用する前に、取扱説明書および指示をしっかり読んで理解してください。
- 本製品の使用方法、安全な操作、および迅速な停止方法などについて学習してください。
- 安全ステッカーを理解し、識別できるようにしてください。
- 目印やステッカーがはつきりと読めるよう、本製品は常に清潔に保ってください。
- 第三者やその所有物が事故に関係する場合、その責任は、作業者にあることを忘れないでください。
- 人を乗せて運ばないでください。本製品は、搭乗者 1 名のみとして設計されています。



- エンジンをかけたまま、監視がない状態で放置しないでください。監視がない状態で放置する場合は、常にブレードを停止して駐車ブレーキをかけ、エンジンを止めてから、スターターキーを抜くようにしてください。
- 本製品は日光や照明が十分な状態でのみ使用してください。地面にある穴または凹凸に対しては、安全な距離を保つようにしてください。その他の危険についても注意してください。
- 濃霧、雨、湿気のある場所、濡れた場所、強風、厳寒、落雷の危険性など、気象条件の悪いときは、本製品を使用しないでください。
- 衝突を避けるために、岩やその他の固定物を見つけてマークを付けておきます。
- 対象範囲内の、ブレードに取り込まれて飛ばされる可能性がある石、玩具、ワイヤ等を取り除きます。



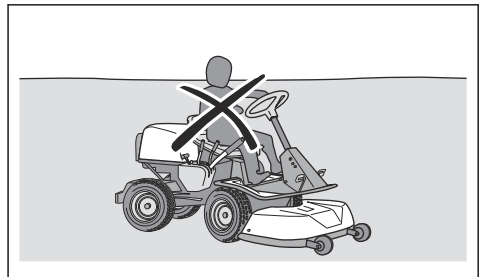
- 子供や、本製品の使用に適さない人に、本製品の使用、またはメンテナンス作業をさせないでください。居住地の法律によっては、使用者の年齢制限がある場合があります。
- エンジンの始動時、および駆動装置の切り替え操作時または本製品の移動時に、本製品の近くに誰もいないことを確認してください。
- 道路の近くの芝を刈る場合や道を横断する際は、交通安全に気をつけてください。
- 疲労時や飲酒後、視野・判断力・動作に悪影響を及ぼすような医薬品を服用したときは本製品を使用してはけません。
- 常に平らな場所に本製品を駐車して、エンジンを停止してください。

子供に関する安全注意事項



警告： 本製品を使用する前に、以下の警告指示を読んでください。

- 本製品の近くに子供がいる場合、十分な保護対策を行わないと、重大な事故が起きる可能性があります。子供は、本製品や芝刈に関心を示す傾向があります。子供は、目を離れた間に移動する可能性が高いです。
- 芝刈を行うエリアに子供が入らないようにしてください。子供に対する責任は大人であることを認識してください。
- 子供が作業領域に入った場合は、目を離さないようにして本製品を停止してください。近くの曲がり角、茂み、樹木、視界をさえぎるその他の障害物に特に注意してください。
- 製品の後退前と後退中、後ろと下を確認して、小さな子供が製品の近くにいないことを確認してください。
- 子供を製品に同乗させないでください。転落して重傷を負ったり、製品の安全操作を妨げたりする場合があります。
- 子供に本製品を操作させないでください。



操作のための安全注意事項



警告： 操作時または操作直後にエンジンや排気システムに触れないでください。エンジンと排気システムは、運転中に非常に高温になります。火傷の危険性、火災、器物や周辺エリアの破損のおそれがあります。製品の操作時、茂みやその他の障害物に近づかないでください。



警告： 本製品を使用する前に、以下の警告指示を読んでください。

- 後退する場合は、常に下と後方を確認してください。大小の障害物に気をつけてください。
- 減速してから角を曲がってください。
- 芝を刈らないエリアを移動する際は、ブレードを停止してください。



注意： 本製品を使用する前に、以下の注意指示を読んでください。

- 操作開始前に、エンジンの冷却風取り込み口から芝や泥を取り除き、製品を操作してください。冷却風

取り込み口が塞がれていると、エンジンが破損するおそれがあります。

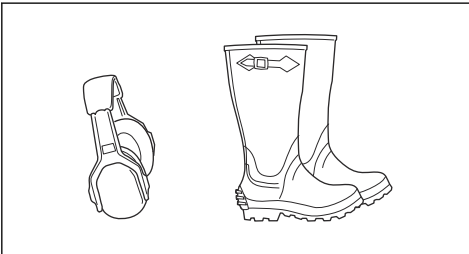
- 石やその他の大きな物体は慎重に回避して、ブレードが当たらないように注意してください。
- 本製品で物体の上を通らないでください。本製品で物体の上を通ったり、衝突したりした場合は製品およびカuttingデッキを停止して点検してください。必要に応じて、再始動する前に修復してください。

身体保護具



警告： 本製品を使用する前に、以下の警告指示をお読みください。

- 本製品を使用するときは、認可された身体保護具を必ず着用してください。身体保護具で怪我を完全に防止できるわけではありませんが、万が一事故が起こった場合、負傷の度合いを軽減することができます。適切な保護具の選択については、販売店にご相談ください。
- 認可されたイヤマフを使用してください。長時間騒音にさらされることは、恒久的な聴覚障害の原因になることがあります。
- 丈夫で滑りやすいブーツや靴を着用してください。鋼鉄芯のものをお勧めします。開放部の多い靴を使用したり、裸足で作業を行ったりしないでください。



- カutting装置の取り付け、点検、清掃を行う場合は、必要に応じて保護グローブを着用してください。
- 袖縮まりのルーズな服や宝飾品、その他稼働部に絡まるおそれがあるものは、身に着けないでください。
- 救急器具や消火器を近くに準備するようにしてください。

本製品の安全装置



警告： 本製品を使用する前に、以下の警告指示をお読みください。

- 損傷している、または正しく動作していない安全装置を取り付けた状態で、製品を使用しないでください。安全装置は定期的に点検してください。安全装置に損傷がある場合は、Husqvarna サービス販売店までお問い合わせください。

- 安全装置は改造しないでください。保護プレートや保護カバー、安全スイッチ、その他の保護装置が取り付けられていない、または損傷しているときは、本製品を使用しないでください。

スタータスイッチのチェック方法

- スタータスイッチをチェックするには、エンジンを始動および停止します。エンジンの始動方法 141 ページおよびエンジンの停止方法 143 ページを参照してください。
- スタータスイッチをスタートに回すと、エンジンが始動することを確認します。
- スタータスイッチをストップに回すと、すぐにエンジンが停止することを確認します。

始動の条件

エンジンの始動に必要な条件は、次のとおりです。

- カuttingデッキが上げられており、駐車ブレーキが作動している。

次の状況では、エンジンを停止する必要があります。

- カuttingデッキが下げられており、作業者がシートから立ち上がっている。
- カuttingデッキは上げられているが、駐車ブレーキが作動しておらず、作業者がシートから立ち上がっている。

次のどの条件もない状態でエンジンを始動してください。条件を変更して、もう一度やり直してください。このチェックは毎日行ってください。

前進ペダルと後退ペダルの点検方法

- 本製品を始動します。
- 前進 / 後退ペダルに障害物がなく、自由に操作できることを確認します。
- 前進ペダルを慎重に押して前進させます。
- 前進ペダルを放して、ブレーキをかけます。前進ペダルを放すと、ブレーキがかかることを確認します。
- 後退ペダルで同じ手順を実行します。

注記： 本製品には、ペダルを放すと自動的に作動するブレーキ機能があります。速度を速く下げるには、もう一方のペダルを踏みます。

- 前進 / 後退ペダルが踏まれていないときは、本製品が動かないようにしてください。

駐車ブレーキ



警告： 駐車ブレーキが作動しない場合、製品が移動して人の負傷や器物破損に至るおそれがあります。駐車ブレーキを定期的に点検および調整してください。

駐車ブレーキの点検方法 148 ページを参照してください。

マフラー

マフラーは騒音レベルを最小限に抑え、排気ガスを作業
者から遠ざける働きをします。

マフラーがない、または損傷している場合は、本製品を
使用しないでください。マフラーに損傷があると、騒音
レベルと火災発生の危険が増加します。



警告： 使用中、使用直後およびエンジン
がアイドリング速度で稼働しているときは
マフラーが高温になります。可燃性の材料
やガスの近くでは火災に注意してください。

マフラーの点検方法

- マフラーを定期的に点検して、正しく取り付けられ
ているか、損傷していないかを確認してください。

保護カバー

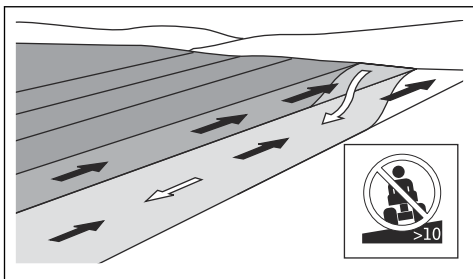
保護カバーがなかったり破損していたりすると、可動部
分や高温の表面で負傷する危険性が増加します。製品を
操作する前に保護カバーを点検してください。保護カバ
ーが正しく取り付けられ、ヒビやその他の破損がないこ
とを確認してください。破損したカバーは交換してくだ
さい。

斜面の芝刈方法



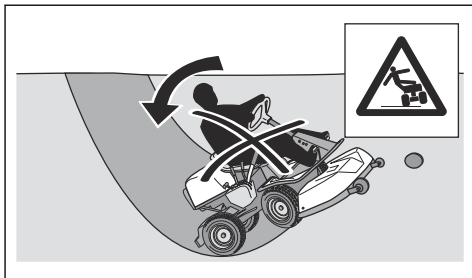
警告： 本製品を使用する前に、以下の警
告指示を読んでください。

- 斜面での芝刈は製品制御が不能になりやすく、横転
する可能性が高くなります。これは、負傷や死亡の
原因になります。斜面で芝を刈る場合は、慎重に行
ってください。斜面を後退上げられない場合、また
はこの操作に不安がある場合、芝刈を続行しないで
ください。
- 石、木の枝、およびその他の障害物は取り除いてく
ださい。
- 斜面の芝は左右ではなく、上下に刈ります。
- カッティングデッキを持ち上げた状態で斜面を下り
ないでください。
- 10度を超える斜面では、本製品を使用しないでくだ
さい。



- 斜面で始動または停止しないでください。
- 斜面では、ゆっくりとスムーズに移動してください。

- スピードや方向を急に変えないでください。
- 斜面では、不要な方向転換を避けてください。斜面
を下る際は、ゆっくりと移動してください。低速で
移動してください。ハンドルは慎重に切つてくだ
さい。
- 溝、穴、隆起の上を通らないように注意してくださ
い。平面ではない地面では、製品が横転するおそれ
が高くなります。長い芝の中に障害物が隠れている
ことがあります。
- 地面の端、溝、または土手のすぐ近くでは、芝刈を
しないでください。1つの車輪が急斜面や溝の端を
横切ったり、または端の部分が崩れ落ちたりした場
合、製品が急に横転するおそれがあります。製品が
水に落ちると、溺死するおそれがあります。



- 濡れた芝は刈らないでください。濡れた芝では滑り
やすく、タイヤが制御を失い本製品が横滑りする可
能性があります。
- 本機を安定させようとして地面に足をつけないでく
ださい。
- 製品の安定性を低下させるようなアクセサリーやそ
の他の物体が取り付けられている場合は、気をつけ
て移動してください。
- 製品の安定性を高めるために、ホイールウェイトま
たはカウンターウェイトを取り付けてください。詳
細情報は、販売店までお問い合わせください。R
316TX AWD, R 316TsX AWD では、ホイールウェイト
を AWD 製品で使用することはできませんので、カ
ウンターウェイトを使用してください。

けん引の安全性

- Husqvarna で承認されているけん引装置を必ず使用
してください。
- 装置の取り付けには、けん引バーを使用してくださ
い。
- けん引装置の最大許容けん引装置重量より重い装置
をけん引しないでください。参照：主要諸元 161 ペ
ージ。

バッテリーの安全



警告： 破損したバッテリーは爆発して、人の負傷につながります。バッテリーが変形または破損している場合は、Husqvarna サービス販売店までお問い合わせください。



警告： 本製品を使用する前に、以下の警告指示をお読みください。



警告： バッテリーを充電または交換するときに火花が発生することがあります。これにより、バッテリーの爆発や火災、眼の怪我につながるおそれがあります。バッテリーのアースケーブルを外すと、回路内に火花が発生しません。

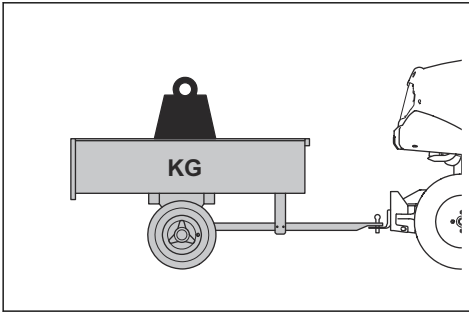
- バッテリーの近くでは、保護メガネを着用してください。
- バッテリーは子供の手の届かない部屋に保管してください。
- 交換したバッテリーは破棄してください。廃棄 160 ページを参照してください。

火花を防ぐため、以下の指示に従ってください。

- 時計、宝飾品、またはその他の金属物質を身につけてバッテリーに近づかないでください。
- タンクのキャップが正しく取り付けられていることを確認してください。
- 可燃性の液体を蓋のない容器に保管しないでください。
- 可燃性材質から 1 m 以上離れた場所で充電してください。
- こぼれた燃料の近くでセルモーター回路の作業を行わないでください。
- 爆発性のガスがバッテリーから発生している場合があります。バッテリーの近くで喫煙しないでください。裸火や火花からバッテリーを遠ざけてください。
- バッテリーのアースケーブルは最初に外し、最後に接続してください。
- 工具を使用して短絡させないでください。
- セルモーターを動作させるために、スターターリレーの接続部を短絡させないでください。

バッテリーを充電するときは、以下の指示に従ってください。

- バッテリーは十分に換気された場所で充電してください。
- バッテリーを 12 V で 4 時間以上充電してください。ハスクバーナのバッテリー充電器を使用してください。
- バッテリー充電器の電圧がバッテリーと同じであることを確認してください。
- バッテリーの温度が 45 °C を超えた場合は、充電プロセスを停止してください。



- 装置をけん引する際は、製品の近くに人がいないことを確認してください。
- 斜面や荒れた地面で装置をけん引する際には、注意が必要です。
- 装置をけん引する際は、製品を低速で運転してください。

燃料の安全について



警告： 燃料の取り扱いに注意してください。可燃性が高く、傷害や器物破損につながるおそれがあります。



警告： 本製品を使用する前に、以下の警告指示を読んでください。

- 屋内では燃料タンクに充填しないでください。
- ガソリンやガソリンのガスは有害で、非常に引火性の高いものです。負傷や火災の発生を防止するため、ガソリンの取り扱いには注意してください。
- エンジンの稼働中は燃料タンクのキャップを外したり、燃料タンクに燃料を充填したりしないでください。
- エンジンが冷却してから燃料を充填してください。
- 喫煙しながら燃料を充填しないでください。
- 火花や裸火の近くで燃料を充填しないでください。
- 燃料システムに漏れがある場合、漏れを修復するまでエンジンを始動しないでください。
- 推奨燃料レベルを超えて給油しないでください。タンクに燃料を入れすぎると、エンジンおよび太陽の熱により、燃料が膨張し、溢れる場合があります。
- 入れすぎないでください。本製品に燃料をこぼしてしまった場合は、こぼれた燃料を拭き取って、燃料が乾燥するまで待つてからエンジンを始動するようにしてください。衣服にこぼした場合は、着替えてください。
- 燃料は品質認証された容器に保管してください。
- 製品と燃料の保管は燃料漏れの危険がなく、またガスによる損傷が生じないようにします。
- 燃料は、屋外にて、品質認証された容器に排出して、裸火から遠ざけるようにします。

輸送の安全性

- 本製品の輸送には、認証を受けた輸送車両を使用してください。
- 本製品は重いため、圧挫損傷を負うおそれがあります。車両やトレーラーに本製品の積み下ろしを行う場合は、注意してください。
- 市場の国または地域の規制によって、製品の輸送が制限される可能性があります。
- 輸送車両の運転者は、輸送中に本製品を安全に固定する責任があります。参照：搬送 159 ページ。

メンテナンスのための安全注意事項



警告： 製品が重いため、怪我や、物体または隣接するエリアを破損するおそれがあります。エンジンまたはカッティングデッキのメンテナンスは、以下の条件を満たすことなく行わないでください。

- エンジンをオフにします。
- 水平面に駐車します。
- 駐車ブレーキをかけます。
- スターターキーを抜きます。
- カッティングデッキがかかっている状態にします。
- イグニッションケーブルをプラグから抜きます。



警告： エンジンの排気ガスには、無臭で有毒な危険性の高いガスである一酸化炭素が含まれます。密閉されたスペースや通気が十分でないスペースでは、製品を起動させないでください。



警告： 本製品を使用する前に、以下の警告指示を読んでください。

- 最適なパフォーマンスと安全性を確保するため、メンテナンススケジュールに従って定期的にメンテナンスしてください。メンテナンスのスケジュール 144 ページを参照してください。
- 感電すると、負傷するおそれがあります。エンジンの稼働中は、ケーブルには決して触れないでください。手でイグニッションシステムの機能をテストしないでください。
- 保護カバーが取り外された状態でエンジンを始動しないでください。可動部品や加熱された部品によって負傷する危険性が高いためです。
- 本機が冷えてからエンジン周辺でメンテナンスを行ってください。
- ブレードの刃先は鋭く、触れると怪我をするためご注意ください。ブレードの周辺では風に対して防護してください。また、ブレードで作業する際は保護グローブを着用してください。
- 清掃する場合は、必ずカッティングデッキをサービスポジションにします。カッティングデッキにアクセスする際は、溝または斜面の端の近くに製品を駐車しないでください。



注意： 本製品を使用する前に、以下の注意指示を読んでください。

- スパークプラグまたはイグニッションケーブルを取り外した状態でエンジンを始動しないでください。
- すべてのナットとボルトが正しく締め込まれていること、装置が良好な状態であることを確認してください。
- ガバナリーの調整を変更しないでください。エンジン回転数が高すぎる場合は、製品の部品が破損することがあります。許容される最高のエンジン速度については、主要諸元 161 ページを参照してください。
- 本機の承認は、メーカーが提供または推奨した装置を使用して行われます。

組立

はじめに



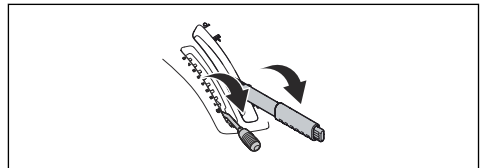
警告： ドライブベルトのテンションスプリングが破損して怪我をするおそれがあります。カッティングデッキの取り付けおよび取り外しの際は、保護メガネを着用してください。

オーナーズマニュアルの組み立て手順書をよくお読みください。フロントカバーの内側に貼付されたラベルには、カッティングデッキの取り付けおよび取り外し手順が記載されています。

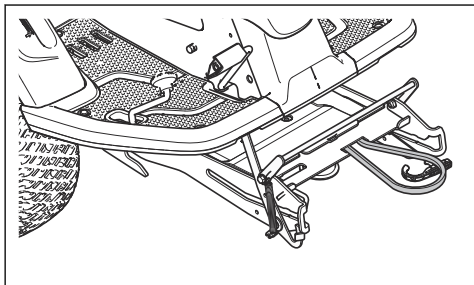
カッティングデッキの取り付け方法

1. 本機を水平面に駐車します。
2. 駐車ブレーキをかけます。

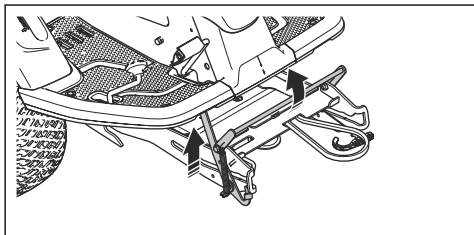
3. 刈高調整レバーをサービスポジションに移動します。
4. カッティングデッキのリフトレバーを芝刈ポジションに設定します。



5. ドライブベルトを図のように取り付け、カットイングデッキの取り付け時に挟まって破損することがないようにします。

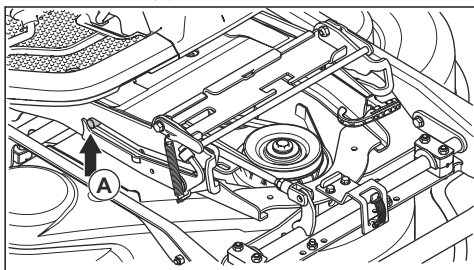


6. 装置のフレームを押し下げます。サービスロックを垂直の位置に持ち上げます。

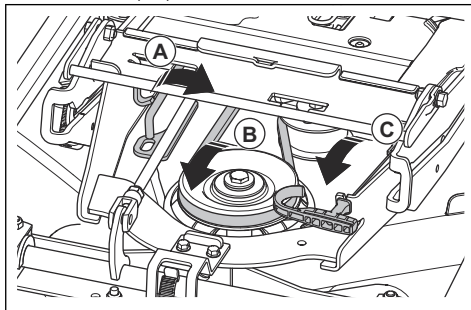


警告： ロック機構は、指を負傷しないように注意して操作する必要があります。サービスロックを完全に垂直の位置にして、カットイングデッキの前端を両手で保持し、次のステップに進みます。

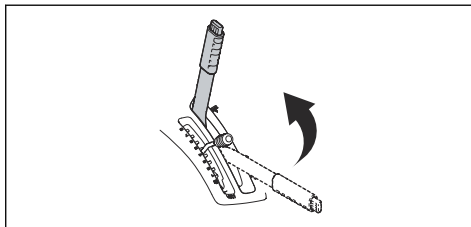
7. カットイングデッキの前端を持ち上げて、装置フレームの方に動かします。各側面に1つずつあるカットイングデッキのプラグを、装置フレームの溝に入れる必要があります。サービスロックが自動的にリリースされます。



8. 刈高ステイをステイホルダーから持ち上げて、刈高ステイの穴 (A) に入れます。



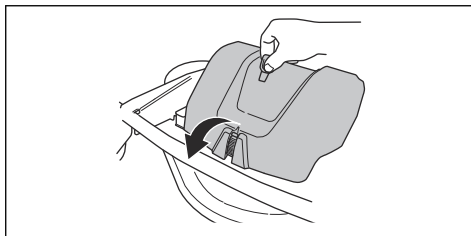
9. ドライブベルトをテンションホイール (B) に巻きつけます。
10. スプリングをスプリングホルダー (C) に取り付けます。
11. カットイングデッキのリフトレバーをロックポジションに設定します。カットイングデッキが持ち上がります。



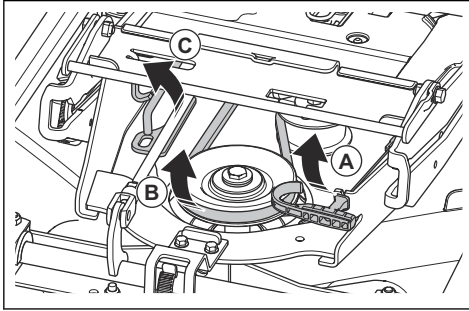
12. フロントカバーを取り付けます。

カットイングデッキの取り外し方法

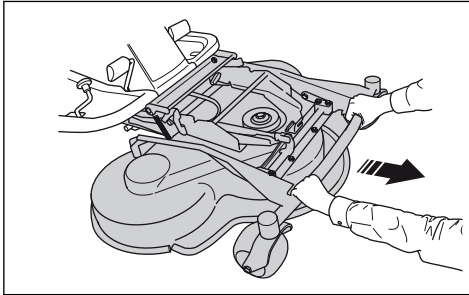
1. カットイングデッキの取り付け方法 137 ページの手順 1~4 を実行してください。
2. スタータキーに取り付けられたツールを使用してフロントカバーのクリップを取り外し、カバーを取り外します。



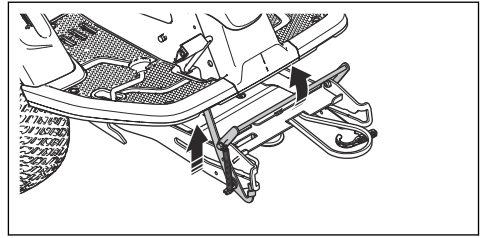
3. ドライブベルトのテンションホイールの張りを緩めます。(A)



4. 左手でスプリングハンドルを持ち、右手でドライブベルトを取り外します。
5. ドライブベルトを、製品の後方下へ引きます。ベルトホルダー (B) には入れないでください。
6. スプリングハンドルをスプリングホルダーに入れて、スプリングが落ちないようにします。
7. 刈高ステイを持ち上げて、刈高ステイのホルダー (C) に入れます。
8. カuttingデッキの前端を両手で持って、停止するまで引っ張ります。



9. サービスロックを垂直の位置に持ち上げます。



警告： ロック機構は、指を負傷しないように注意して操作する必要があります。Cuttingデッキの前端を両手で持って、次のステップに進みます。

10. サービスロックがフレームに接触するまでCuttingデッキの前端を持ち上げて、Cuttingデッキを引き出します。

Operation (操作)

はじめに



警告： 本製品を操作する前に、安全に関する章をお読みになり、内容を理解してください。

Husqvarna Connect の使い方

1. Husqvarna Connect アプリをモバイルデバイスにダウンロードします。
2. Husqvarna Connect アプリで登録を行います。
3. Husqvarna Connect アプリの指示に沿って、製品を接続して登録します。

燃料の充填方法



警告： ガソリンは可燃性です。十分に注意して、屋外で給油してください。燃料の安全について 136 ページを参照してください。



警告： 燃料タンクをサポートエリアとして使用しないでください。



注意： 誤った種類の燃料を充填すると、エンジンが損傷する可能性があります。

エンジンはガソリンで動き、最低オクタン価はオイルの混合なしで91 RON (87 AKI) になっています。生物分解性のアルキレートガソリンの使用をお勧めします。エタノール含有率が10%を超えるガソリンは使用しないでください。

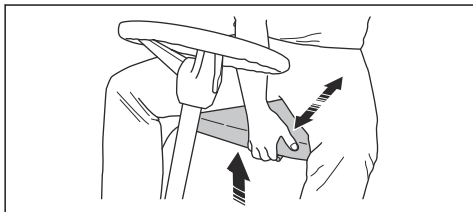
- 毎回、燃料レベルを確認し、必要に応じて給油します。
- 燃料タンクを満タンにしないうでください。2.5 cm 以上の空間を確保してください。

シートの調整方法



警告： 製品の運転中にシートを調整しないでください。

1. シートを前方および後方に調整するには、フットレストプレートの上に足を置きます。
2. シートの前方端の下にあるレバーを押し上げてシートを正しい位置に移動します。

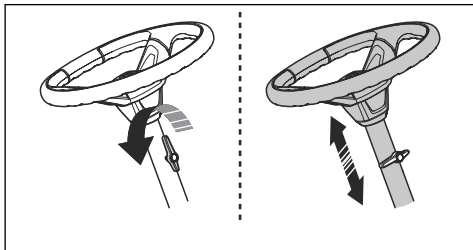


ステアリングホイールの高さの調整方法



警告： 製品の操作中にステアリングホイールの高さを調整しないでください。

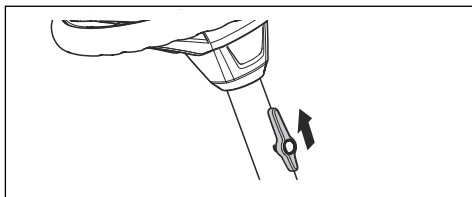
1. ノブを反時計方向に回して緩めます。



2. ステアリングホイールの高さを調整します。
3. ノブを時計方向に回して締め込みます。



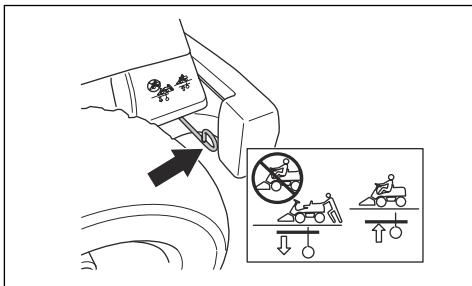
注意： ノブの長い方の端が上向きになっていることを確認します。



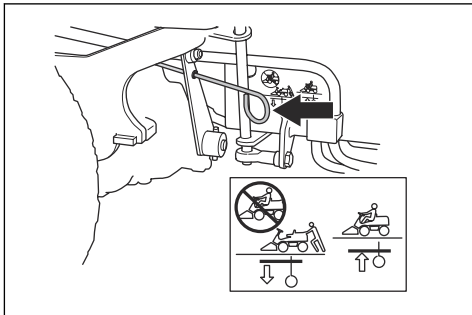
エンジン駆動装置の切り替え方法

エンジンが停止した状態で機械を移動するには、エンジン駆動装置を連結していない状態にする必要があります。エンジン駆動装置のレバーを完全に引っ張り出し、軸の駆動装置を離します。エンジン駆動装置を連結するには、エンジン駆動装置のレバーを完全に押し、ドライブを軸にしっかりとみ合わせます。中間ポジションは使用しないでください。

機種 R 316TX のエンジン駆動装置レバーは左リヤホイールの後方にあります。機種 R 316TX AWD, R 316TsX AWD には、前車軸のエンジン駆動装置レバーが1本と後車軸のエンジン駆動装置レバーが1本あります。後車軸のエンジン駆動装置レバーは、左リヤホイールの後方にあります。

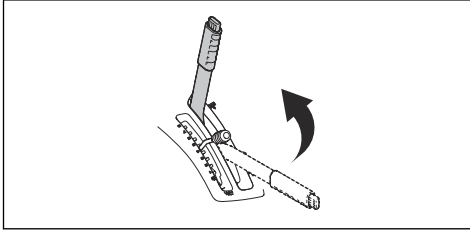


R 316TX AWD, R 316TsX AWD の前車軸のエンジン駆動装置レバーは、左フロントホイールの後方にあります。

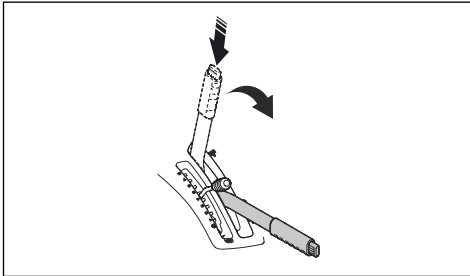


カッティングデッキの昇降方法

カッティングデッキを搬送位置上げるには、リフトレバーを後方に引っ張ります。エンジンを運転している場合は、ブレードの回転が自動的に停止します。

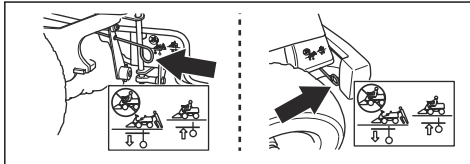


カッティングデッキを芝刈位置に降ろすには、ロックボタンを押して、リフトレバーを前方に移動します。エンジンを運転している場合は、ブレードが自動的に回転を始めます。

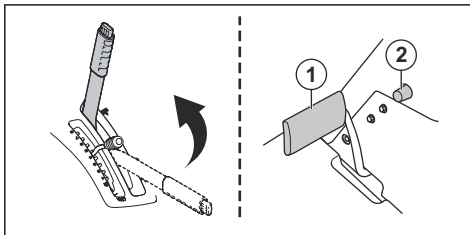


エンジンの始動方法

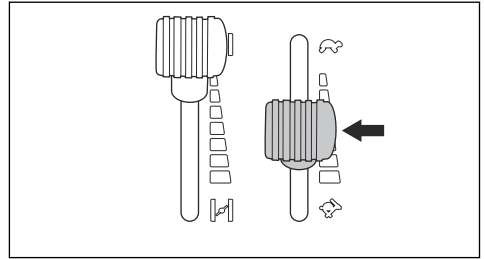
1. エンジン駆動装置がかみ合っていることを確認します (エンジン駆動装置の切り替え方法 140 ページを参照してください)。



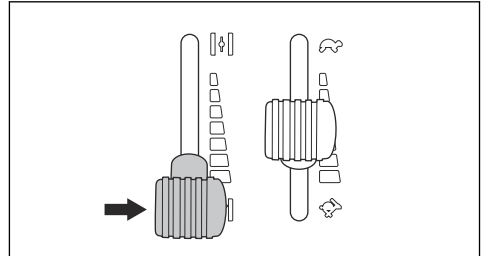
2. カッティングデッキを上げて、駐車ブレーキをかけます。



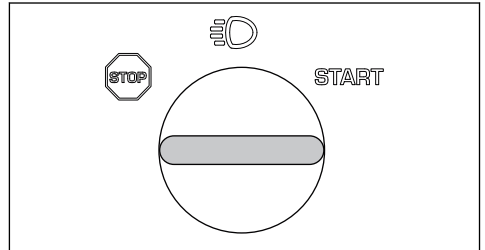
3. スロットルコントロールを中央まで動かします。



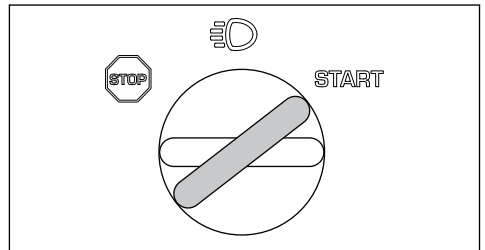
4. エンジンが冷えている場合は、チョークコントロールを完全に後方に動かします。



5. スタータキーを始動位置まで回します。

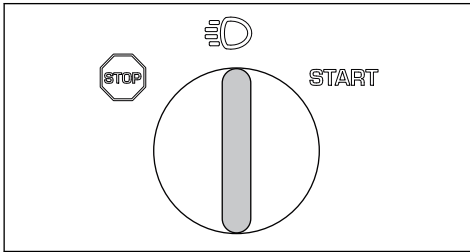


6. エンジンが始動したら、スタータキーをすぐに放してニュートラル位置に移動します。

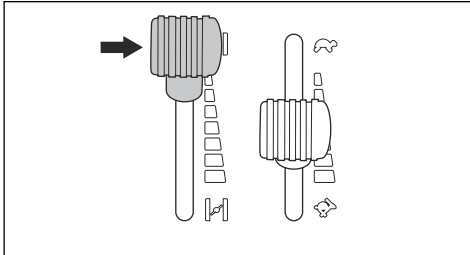


注意：セルモーターによる始動は、1回につき5秒以内にしてください。エンジンが始動しない場合、15秒待ってからもう一度やり直してください。

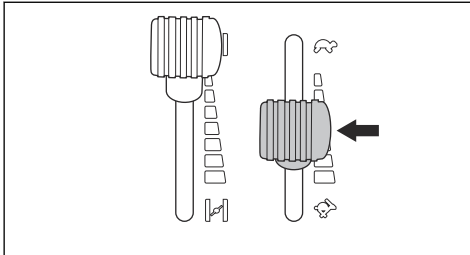
7. ヘッドライトとリヤライトを点灯させるには、キーをライトの位置に回します。



8. チョークコントロールを終了位置まで徐々に前方へ押します。



9. 重い負荷をかける前に、3~5分間はハーフスロットルでエンジンを動かしておきます。



10. スロットルコントロールを後方に引き、フルスロットルのポジションに移動します。

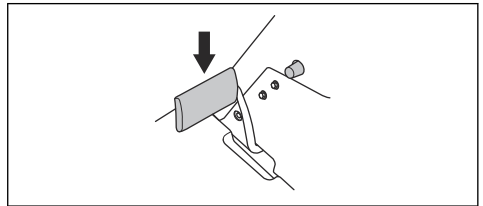


注意： エンジンが最高速度の状態ではブレードをかみ合わせると、ドライブベルトに負担がかかります。カッティングデッキを芝刈り位置に下ろすまで、フルスロットルにしないでください。

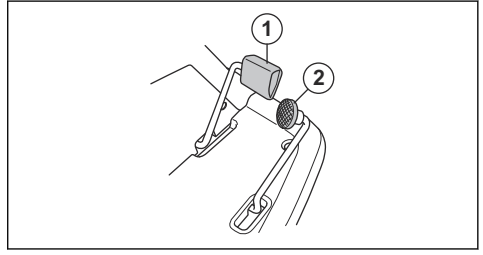
製品の操作方法

1. エンジンを始動します。

2. 駐車ブレーキペダルを踏み、駐車ブレーキを放して、ブレーキを解除します。

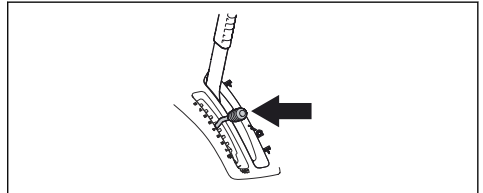


3. いずれかのスピードペダルを慎重に踏み込みます。ペダルを踏み込むほど、スピードが上がります。ペダル(1)は前進に使用し、ペダル(2)は後退に使用します。

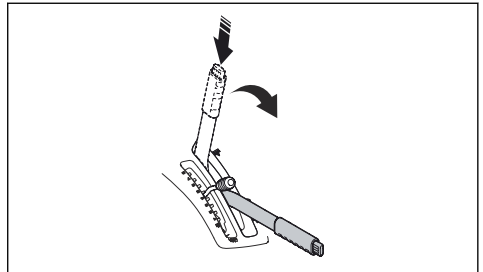


4. ブレーキをかけるには、ペダルを放します。

5. 刈高調整レバーで刈高(1-10)を選択します。

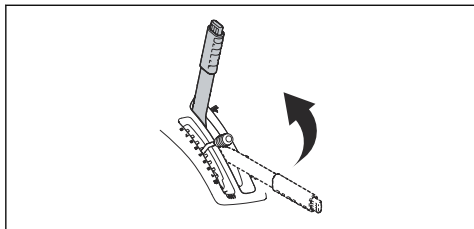


6. カッティングデッキのリフトレバーにあるロックボタンを押し、リフトレバーを芝刈り位置に下げます。

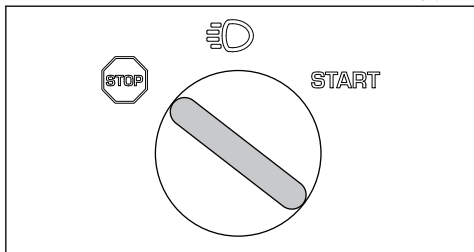


エンジンの停止方法

1. カuttingデッキのリフトレバーを後方のロックポジションに移動し、Cuttingデッキを持ち上げます。ブレードの回転が停止します。



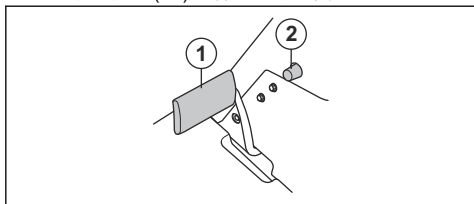
2. スタータキーを STOP ポジションまで回します。



3. 機械が停止したら、駐車ブレーキをかけます。

駐車ブレーキの設定 / 解除方法

1. 駐車ブレーキのペダル (1) を踏みます。
2. ロックボタン (2) を押し続けます。



3. ボタンを押したまま、駐車ブレーキペダルを放します。
4. 駐車ブレーキを解除するには、駐車ブレーキペダルを再度踏みます。

良好に芝を刈る方法

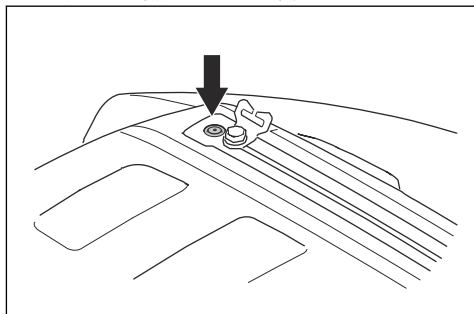
- 最適なパフォーマンスを確保するため、メンテナンススケジュールに従って定期的にメンテナンスしてください。メンテナンスのスケジュール 144 ページを参照してください。
- 濡れた状態で芝を刈らないでください。芝が濡れていると、うまく芝を刈ることができません。
- 高い刈高から初めて、ゆっくりと下げていきます。

- 高速で回転するブレードで芝を刈ります (許可された最高モーター速度。主要諸元 161 ページを参照してください)。製品を低速で前進させます。芝の高さ、密度が高すぎなければ、高速でも良好に刈ることができます。
- 不規則なパターンで草をカットします。
- 最適に芝を刈るには、芝刈りを頻繁に行い、BioClip 機能を使用してください。

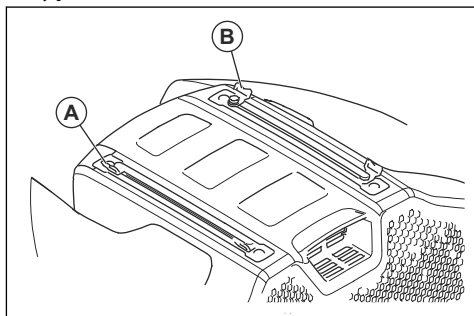
エンジンカバーへの積み荷の取り付け

本製品にはエンジンカバーの上に積み荷を取り付けるためのレールとレールブラケットがあります。

1. 積み荷に合わせてレールブラケットを調整します。
 - a) ネジを緩めてレールブラケットをレール上の前方または後方に動かします。



- b) ネジを締め込みます。
2. ストラップをレールブラケット (A) の穴に通します。



3. 反対側のレールブラケット (B) にストラップを通します。
4. ストラップを使ってレールブラケットに積み荷を載せます。



注意: レールに過負荷をかけないでください。主要諸元 161 ページを参照してください。

メンテナンス

はじめに

メンテナンスのスケジュール



警告： メンテナンス作業を行う前に、安全に関する章をお読みになり、内容を理解してください。

使用前の操作
燃料またはオイルが漏れていないことを確認してください。
製品を清掃します。製品の清掃方法 146 ページを参照してください。
カッティングカバーの内側を清掃します。製品の清掃方法 146 ページを参照してください。
エンジンとマフラーを清掃します。エンジンとマフラーの清掃方法 146 ページを参照してください。
エンジンの冷却風取り込み口が塞がれていないことを確認します。エンジンの冷却風取り込み口の清掃 146 ページを参照してください。
本製品の安全装置 134 ページを参照し、安全装置が破損していないことを確認します。
カッティングデッキ内のブレードを点検します。ブレードの点検方法 153 ページを参照してください。
ブレーキを点検してテストします。駐車ブレーキの点検方法 148 ページおよび前進ペダルと後退ペダルの点検方法 134 ページを参照してください。
エンジンオイルの油面を点検します。エンジンオイルの油面の点検 154 ページを参照してください。
トランスミッション用オイルの油面を確認します。トランスミッション用オイルの油面の高さを確認する方法 155 ページを参照してください。
ステアリングワイヤーを点検します。ステアリングワイヤーの点検方法 147 ページを参照してください。
ハイビームライトと作業ライト（ある場合）が正しく作動することを確認します。ヘッドライトとリアライト 128 ページを参照してください。

X = この取扱説明書に説明があります。

O = この取扱説明書には説明がありません。Husqvarna 認定サービス販売店に修理を依頼してください。

メンテナンス	最初のサービス	時間を単位としたメンテナンス間隔	
	50	100	200
油圧ホースとカップリングを点検して清掃します。必要に応じて交換します。		O	
ベルトとプーリーを点検します。	O	O	
フレームトンネルの内側のステアリングチェーンを点検します。		O	
すべてのワイヤーを点検、潤滑、調整します。		O	
タイヤの空気圧が適切であることを確認します。タイヤ圧 151 ページを参照してください。	X	X	
すべてのネジとナットが適切なトルクで締め込まれていることを確認します。		O	
作業者シートを潤滑します。		O	
すべてのチェーンを潤滑します。		O	

メンテナンス	最初のサービス	時間を単位としたメンテナンス間隔	
	50	100	200
カッティングデッキのホイールとブレードベアリングを潤滑します(該当する場合)。	○	○	
フレームトンネルの内側のペダルを潤滑します。		○	
ベルトテンションネジに注油します。		○	
ドライブホイールを取り外し、軸に注油します(200~300シリーズのみ)。		○	
燃料ホースを点検します。必要に応じて交換します。		○	
燃料フィルターの交換 燃料フィルターの交換方法 148 ページを参照してください。		X	
エアフィルターを清掃します。エアフィルターの洗浄および交換方法 148 ページを参照してください。	X		
エアフィルターを交換します。エアフィルターの洗浄および交換方法 148 ページを参照してください。		X	
ハイドロスタティックトランスミッションの冷却フィンを点検します。		○	
エンジンとトランスミッションを清掃します。		○	
マフラーとヒートデフレクターを点検します。	○	○	
エンジンオイルを交換します。エンジンオイルおよびオイルフィルターの交換方法 154 ページを参照してください。	X ³⁴	X ³⁵	
エンジンオイルフィルターを交換します。エンジンオイルおよびオイルフィルターの交換方法 154 ページを参照してください。	X ³⁶	X ³⁷	
スパークプラグを交換します。スパークプラグの点検および交換方法 149 ページを参照してください。		X	
ライト(ある場合)を点検します。ヘッドライトとリヤライト 128 ページを参照してください。	X	X	
ファームウェア(ある場合)をアップデートします。	○	○	
バッテリーを点検して必要に応じて充電します。バッテリーの充電 149 ページを参照してください。	X	X	
フロントとリヤのホイールの回転速度を点検して調整します(AWD モデルのみ)。	○	○	
トランスミッションフィルターを交換します(AWD モデルのみ)。	○		○
サーボのスピンオンフィルター(ある場合)を交換します。	○		○
ハイドロスタティックトランスミッションの冷却ファンを点検します。	○	○	
トランスミッションのオイルを点検して、必要に応じて補充します。トランスミッション用オイルの油面の高さを確認する方法 155 ページを参照してください。		X	

34

35

36

37

50 時間または 1 年(初回点検のみ)。

100 時間または 1 年に 1 回。

50 時間または 1 年(初回点検のみ)。

100 時間または 1 年に 1 回。

メンテナンス	最初のサービス	時間を単位としたメンテナンス間隔	
	50	100	200
トランスミッションのオイルを交換します。	○		○
駐車ブレーキを点検して調整します。	○	○	
カッティングデッキとカッティングデッキカバーの外側と内側の表面を清掃します。製品の清掃方法 146 ページを参照してください。	×	×	
刈高とピッチ設定を点検して調整します。カッティングデッキからの接地圧の点検と調整方法 152 ページを参照してください。	×	×	
カッティングデッキ内のブレードを点検します。目立てをするか、必要に応じて交換します。ブレードの点検方法 153 ページおよびブレードの交換方法 153 ページを参照してください。		×	
エンジン回転数を点検して調整します。	○	○	
ニュートラル位置で本製品が動かないことを確認します。前進ペダルと後退ペダルの点検方法 134 ページを参照してください。	×	×	
異なる速度で前進と後退を点検します。	○	○	
ブレードの接続、シート、リフト、前進 / ブレーキを点検します。安全性 132 ページを参照してください。	×	×	
集草システムを点検します (集草モデルのみ)。	×	×	

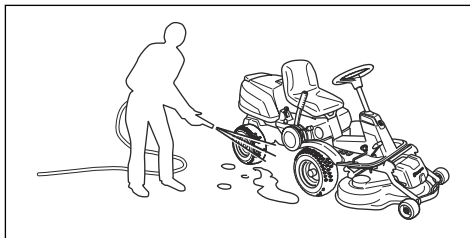
製品の清掃方法



注意： 高圧洗浄機やスチームクリーナは使用しないでください。水分がベアリングや電機接続部に入り込んで錆を生じ、製品が損傷するおそれがあります。

使用直後に本製品を清掃してください。

- エンジン、マフラ、排気システムなど、熱を帯びている表面は清掃しないでください。表面が冷めるまで待ち、冷めたら芝や汚れを取り除きます。
- 水洗いする前に、ブラシで汚れを落とします。トランスミッション、トランスミッションの空気取り込み口、およびエンジンの上や周辺から芝の切れ端や汚れを取り除きます。
- ホースからの流水を使用して製品を清掃します。高圧洗浄機は使用しないでください。
- 電気部品やベアリングに向けて水をかけないでください。通常、洗浄剤を使用すると製品の損傷が早くなります。
- カッティングデッキを清掃するには、サービスポジションにして、ホースで水をかけて清掃します。
- 製品の清掃が完了したら、カッティングデッキを短時間始動して残った水分を飛ばします。



エンジンとマフラーの清掃方法

エンジンとマフラーから刈り取った芝や汚れを取り除きます。エンジンに付着したオイルや燃料に染まった芝の切れ端により、発火やエンジンの過熱リスクが高まります。エンジンが冷えた後で清掃を行なってください。水とブラシを使用して清掃します。

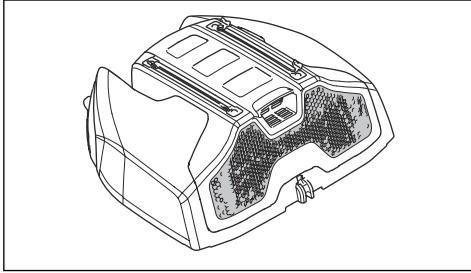
マフラー周辺に芝の切れ端が付着すると、短時間のうちに乾いて、火災が発生する危険があります。マフラーが冷たいときは、ブラシまたは水を使用して芝の切れ端を取り除きます。

エンジンの冷却風取り込み口の清掃

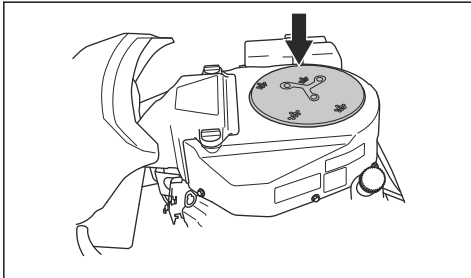


警告： エンジンを止めます。冷却風取り込み口は回転するので、指を怪我するおそれがあります。

- エンジンカバーの空気取り込み口のグリルが塞がれていないことを確認します。ブラシで芝や汚れを落とします。



- エンジンカバーを開きます。エンジンの冷却風取り込み口を塞がないようにしてください。ブラシで芝や汚れを落とします。

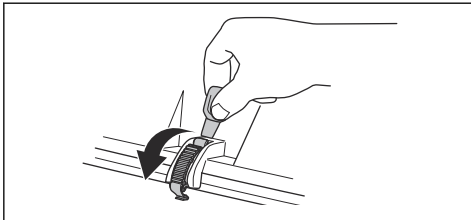


- エンジンカバーの内面にあるエアダクトを点検します。エアダクトがきれいであり、冷却風取り込み口と擦れ合っていないことを確認します。

カバーの取り外し方法

エンジンカバーの開き方

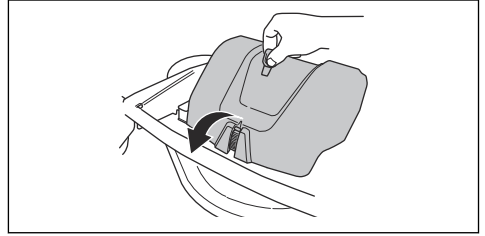
- シートを前側に折り畳みます。
- スタータキーについている工具を使用してエンジンカバーのクリップを解除します。



- エンジンカバーを後ろに折り畳みます。

フロントカバーの取り外し方法

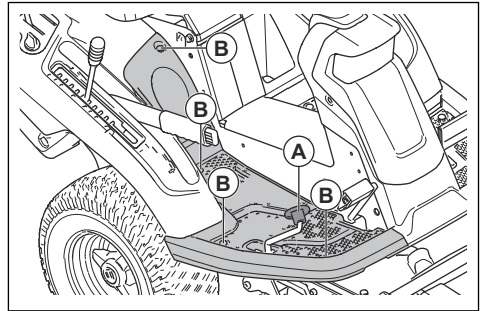
- スタータキーについている工具を使用してフロントカバーのクリップを解除します。



- フロントカバーを取り外します。

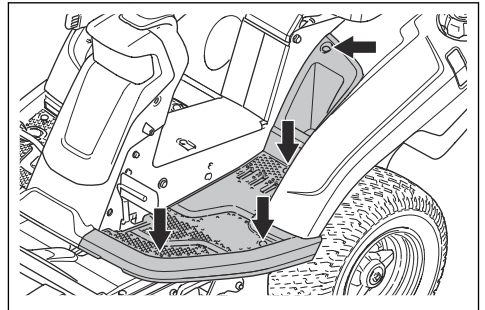
右フットレストプレートの取り外し方法

- 後退ペダルのノブ (A) を回して取り外します。
- 3本のネジ (B) を取り外してフットレストプレートを取り外します。



左フットレストプレートの取り外し方法

- 4本のネジを取り外してフットレストプレートを取り外します。

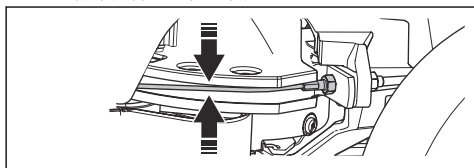


ステアリングワイヤーの点検方法

長期間の使用により、ステアリングワイヤーの張り力が緩むことがあります。これにより、ステアリングの調整具合が変化します。

ステアリングは次のように点検、調整を行ってください。

1. ステアリングカラーの溝の中でステアリングワイヤーを手で5 mm 上下できれば、ステアリングワイヤーの張り具合は適切です。



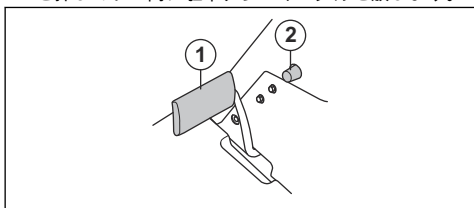
2. ワイヤーが緩すぎる場合は、Husqvarna サービスディーラーに調整を依頼してください。

駐車ブレーキの点検方法

1. 硬い斜面上に本製品を駐車させます(最大傾斜 10°)。

注記： 駐車ブレーキの点検をするときは、本製品を芝の斜面に駐車させないでください。

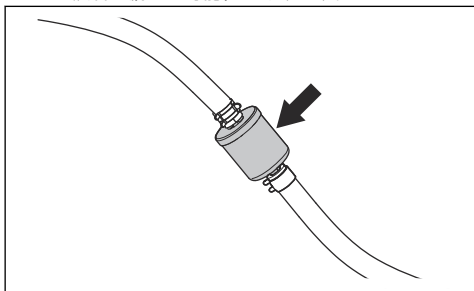
2. 駐車ブレーキのペダル (1) を踏みます。
3. ロックボタン (2) を押したまま保ち、ロックボタンを押している間に駐車ブレーキペダルを放します。



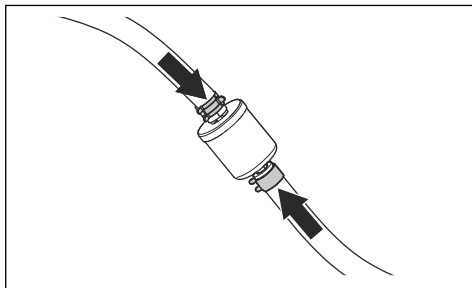
4. 製品が動き出した場合は、Husqvarna サービス販売店に駐車ブレーキの調整を依頼してください。
5. もう一度駐車ブレーキペダルを踏んで、駐車ブレーキを解除します。

燃料フィルターの交換方法

1. エンジンカバーを開いて燃料フィルターにアクセスします。
2. 漏れ防止のため、燃料タンクホースを圧縮します。
3. 平プライヤーを使いホースクリップを燃料フィルターから外します。
4. ホースの端から燃料フィルターを取り外します。少量の燃料が漏れる可能性があります。

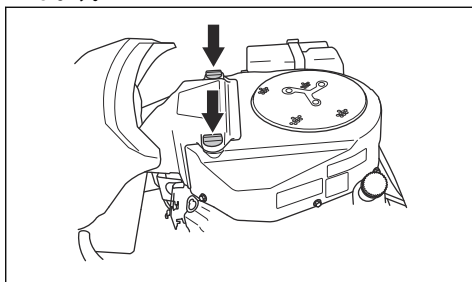


5. ホースの端に新しい燃料フィルターを押し入れませす。燃料フィルターの両端に液体洗剤を塗布して、接続しやすくします。
6. 燃料フィルターにホースクリップを押し付けます。

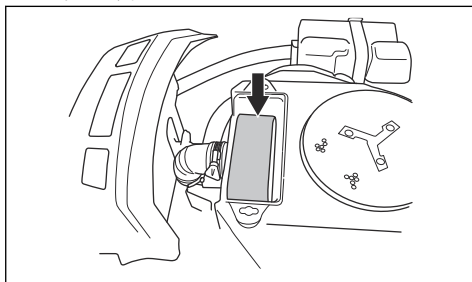


エアフィルターの洗浄および交換方法

1. エンジンカバーを開きます。
2. エアフィルターカバーの2つのノブを緩めて取り外します。

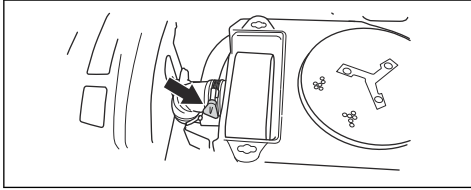


3. エアフィルターカートリッジのホースクリップを緩めます。
4. フィルターハウジングからフィルターカートリッジを外します。



5. エアフィルターカートリッジの気泡ゴム製のフィルターを取り外します。
6. 洗浄力の穏やかな洗剤で気泡ゴム製のフィルターを清掃します。
7. 気泡ゴム製のフィルターを完全に乾燥させます。
8. 表面が硬い物に紙フィルターを打ち当ててフィルターを清掃します。圧縮空気を使用しないでください。

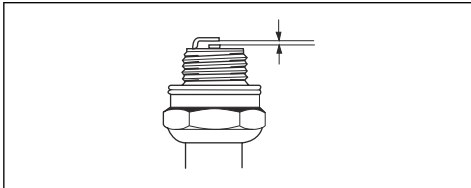
- 紙フィルターがきれいにならない場合は、新しいものに交換します。
- エアフィルターカートリッジの周囲に気泡ゴム製のフィルターを取り付けます。
- エアフィルターカートリッジを空気ホースに取り付けます。
- エアフィルターカートリッジとホースクリップを取り付けます。



- エアフィルターカバーを取り付けてノブを締め込みます。

スパークプラグの点検および交換方法

- エンジンカバーを開きます。
- スパークプラグキャップを取り外してスパークプラグの周囲を清掃します。
- スパークプラグレンチでスパークプラグを取り外します。
- スパークプラグを点検します。電極が焼けている場合、または絶縁体にひびや損傷がある場合は、スパークプラグを交換します。スパークプラグが損傷していない場合は、スチールブラシで清掃します。
- 電極間隔を測定し、適切であるかを確認します。参照：主要諸元 161 ページ。



- 電極の側面を曲げて電極間隔を調整します。
- スパークプラグを元のように取り付け、スパークプラグシートに触れるまで手で回します。
- ワッシャーが平らになる程度まで、スパークプラグをスパークプラグレンチで締め込みます。
- 既に使用されているスパークプラグはさらに $\frac{1}{8}$ 回転、新しいスパークプラグはさらに $\frac{1}{4}$ 回転締め込みます。



注意： スパークプラグが適切に締め込まれていないと、エンジンを損傷させるおそれがあります。

- スパークプラグキャップを取り付けます。

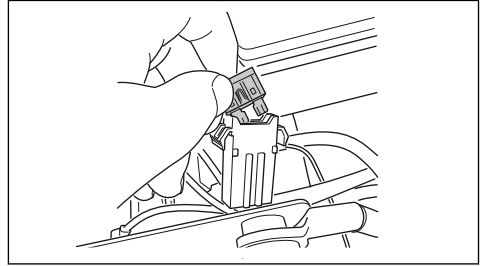


注意： スパークプラグまたはイグニッションケーブルを取り外した状態でエンジンを起動しないでください。

メインヒューズの交換方法

焼き切れたコネクターからヒューズが切れていることがわかります。

- エンジンカバーを開きます。メインヒューズは、バッテリーとエンジン間のホルダーにあります。
- ホルダーからヒューズを引き出します。



- 切れたヒューズを、平ピン 20 A の同じタイプの新しいヒューズと交換します。
- カバーを元に戻します。

メインヒューズが交換後すぐに再び切れる場合は、短絡が生じています。製品を再始動する前に短絡を修復してください。認証を受けたサービス代理店にお申し付けください。

バッテリーの充電



警告： バッテリーを充電する前に、安全に関する章を読んでください。バッテリーの安全 136 ページを参照してください。

- エンジンのかかりが悪い場合は、バッテリーを充電します。
- 標準的なバッテリー充電器を使用してください。
- エンジンを始動する前に、必ずチャージャーを取り外してください。

バッテリーの交換



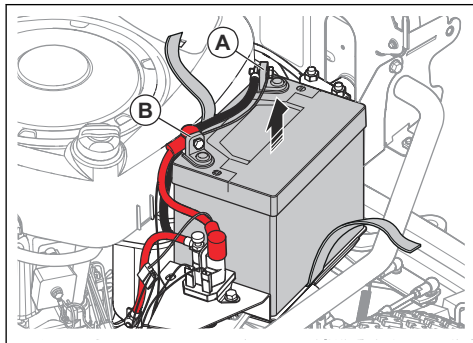
警告： バッテリーを充電する前に、安全に関する章を読んでください。バッテリーの安全 136 ページを参照してください。



注意： 本製品に取り付ける前に、必ずバッテリーを完全に充電してください。

- エンジンカバーを取り外します。エンジンカバーの開き方 147 ページを参照してください

2. バッテリーのアース端子 (A) とプラス端子 (B) の接続を外してください。



警告： 火花の発生による危険。バッテリーの安全 136 ページを参照してください

3. バッテリーを保持しているストラップを緩めます。
4. バッテリーを持ち上げて、本製品から取り外します。
5. 新しいバッテリーの端子を清掃します。
6. 新しいバッテリーを取り付けます。
7. バッテリーの周りにストラップを締めつけます。
8. プラスの充電ケーブルをバッテリーのプラス端子に接続します。
9. 接地ケーブルをバッテリーのアース端子に接続します。

エンジンの緊急始動方法

バッテリーが消耗してエンジンを始動できない場合は、ジャンパーケーブルを使用してエンジンを緊急始動することができます。本製品にはマイナス接地付き 12V システムが装備されています。緊急始動に使用する製品にもマイナス接地付き 12V システムの装備が必要です。



注意： ブースターチャージャーやスタートブースターは絶対に使用しないでください。本製品の電気システムに損傷が起きるおそれがあります。

ジャンパーケーブルの接続方法



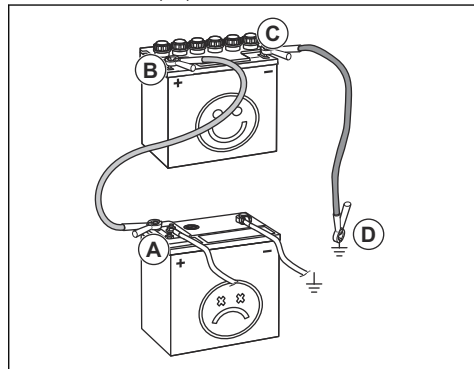
警告： バッテリーから生じる爆発性ガスによる爆発の危険があります。完全に充電されたバッテリーのマイナス端子を、消耗したバッテリーのマイナス端子につないだり、近づけたりしないでください。



注意： 本製品のバッテリーを使用して、他の車両を始動させないでください。

1. エンジンカバーを取り外します。

2. バッテリーケースのカバーを取り外します。
3. 赤いケーブルの片方の端を、消耗したバッテリー (A) のプラス端子 (+) に接続します。



4. 赤いケーブルのもう一方の端を、完全に充電されたバッテリー (B) のプラス (+) 端子に接続します。



警告： 赤いケーブルの両端をシャージに短絡させないでください。

5. 黒いケーブルの一方の端を完全に充電されたバッテリー (C) のマイナス (-) 端子に接続します。
6. 黒いケーブルのもう一方の端をシャージのアース (D) に接続します。このとき、燃料タンクやバッテリーから離れた場所に接続してください。
7. カバーを元に戻します。

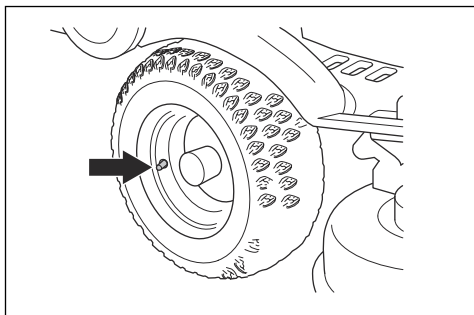
ジャンパーケーブルの取り外し方法

注記： ジャンパーケーブルを、接続方法の逆の手順で取り外します。

1. 黒いケーブルをシャージから取り外します。
2. 黒いケーブルを完全に充電されたバッテリーから取り外します。
3. 赤いケーブルを 2 個のバッテリーから取り外します。

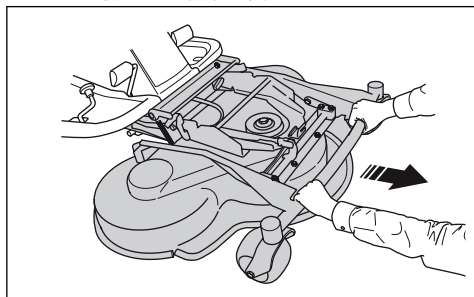
タイヤ圧

適切なタイヤ圧は、4 個すべてのタイヤについて 60 kPa (0.6 bar/8.5 PSI) です。

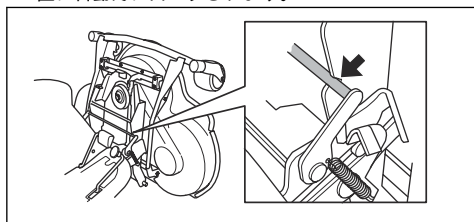


カッティングデッキをサービスポジションにする方法

1. カッティングデッキの取り外し方法 138 ページの手順 1~8 を参照してください。
2. カッティングデッキの前端を両手で持って、停止するまで前方に引っ張ります。



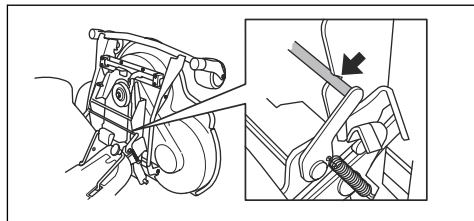
3. カッティングデッキを、カチツと音がするまで垂直位置に持ち上げます。カッティングデッキは垂直位置に自動的にロックされます。



カッティングデッキを芝刈位置にする方法

1. カッティングデッキの前端を左手で持ちます。

2. 右手でロックを解除します。

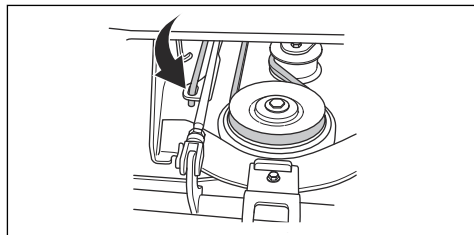


3. カッティングデッキを引き下げ、停止するまで押し込みます。

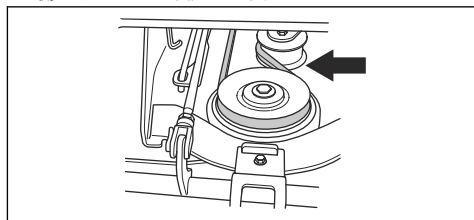


注意：ドライブベルトがカッティングデッキの下に挟まることがあります。カッティングデッキを押し入れる前に、ドライブベルトループをベルトホルダーに入れます。

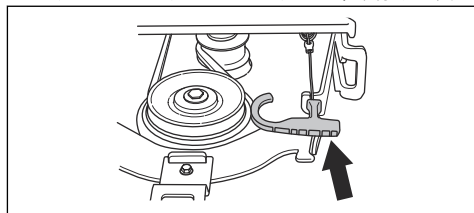
4. 刈高ステイをステイホルダーから持ち上げて、穴に入れます。



5. ドライブベルトをドライブホイールに巻きつけます。ドライブベルトがテンションホイールの正しい側にあることを確認します。



6. スプリングをスプリングホルダーに取り付けます。

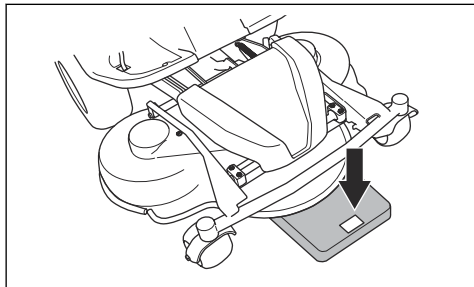


7. フロントカバーを取り付けます。
8. 刈高レバーを 1~10 のいずれかの位置に入れます。

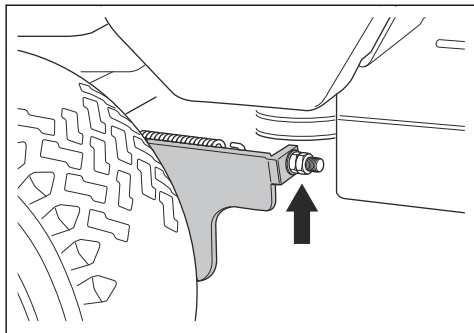
カッティングデッキからの接地圧の点検と調整方法

適切な接地圧に調整することで、カッティングデッキが地面に圧をかけすぎずに地面に沿って移動することができます。

1. タイヤの空気圧が 60 kPa (0.6 bar/9.0 PSI) であることを確認します。
2. 本製品を水平面に駐車します。
3. カッティングデッキを芝刈りポジションまで下ろします。
4. 体重計をカッティングデッキの前端の下に置きます。



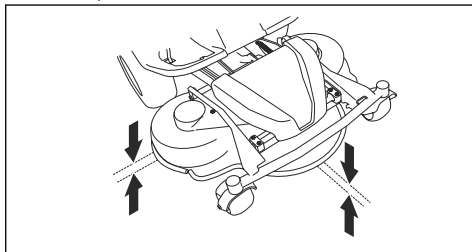
5. サポートホイールに荷重がかかっていないことを確認し、フレームと体重計の間に木製ブロックを置きます。
6. 接地圧を調整するには、左右のフロントホイールの後ろにある調整ネジを回します。
7. 接地圧が 12 ~ 15 kg (26.5 ~ 33 lb) になるようにネジを左右に回します。



カッティングデッキの平行性を点検する方法

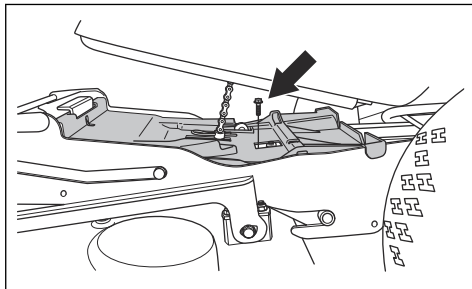
1. タイヤの空気圧が適切であることを確認します。主要諸元 161 ページを参照してください。
2. 本製品を水平面に駐車します。
3. カッティングデッキを芝刈り位置まで下ろします。
4. 刈高調整レバーをサービスポジションに設定します。

5. 地面とカッティングデッキの前端および後端の間の間隔を測定します。後端が前端より 4 ~ 6 mm (1/5 インチ) 高くなるようにします。

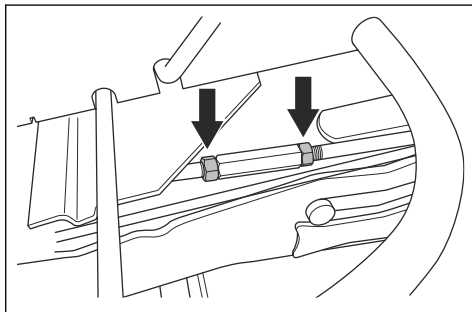


カッティングデッキの平行性の調整方法

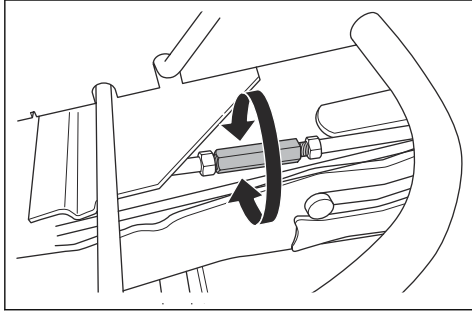
1. フロントカバーと右フットレストプレートを取り外します。
2. ベルトシールドを固定しているネジを取り外し、ベルトシールドを外します。



3. リフト支柱のナットを緩めます。



4. リフト支柱を回してステイを伸ばすか縮めます。ステイを伸ばすと、カバーの後端が上がります。ステイを縮めると、カバーの後端が下がります。



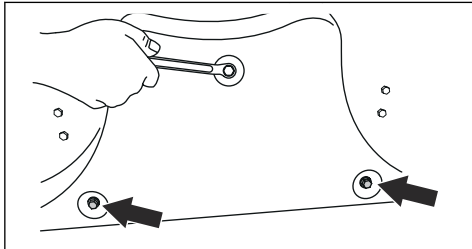
5. 調整が終了したら、リフト支柱のナットを締め込みます。
6. 平行性を点検します。「Cutting Deck Parallelity Check Method 152 Page」を参照してください。
7. ベルトシールドを取り付けてネジを締め込みます。
8. 右フットレストプレートとフロントカバーを取り付けます。

バイオクリッププラグの取り外し方法

- コンビCuttingデッキをバイオクリップ方式から芝の後方排出方式に切り替えるには、バイオクリッププラグを取り外します。

Cuttingデッキコンビ 103 および 112 のバイオクリッププラグの着脱方法

1. Cuttingデッキをサービスポジションにします。
2. バイオクリッププラグを固定している 3 本のネジを外して、プラグを取り外します。

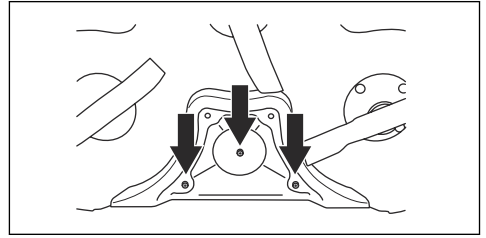


3. 3 本の M8x15 mm ネジをバイオクリッププラグのネジ穴に取り付け、ネジ山の損傷を防止します。
4. Cuttingデッキを芝刈りポジションに戻します。
5. バイオクリッププラグを取り付けるには、逆の手順で行います。

Cuttingデッキコンビ 94 のバイオクリッププラグの着脱方法

1. Cuttingデッキをサービスポジションにします。

2. バイオクリッププラグを固定している 3 本のネジを外して、プラグを取り外します。



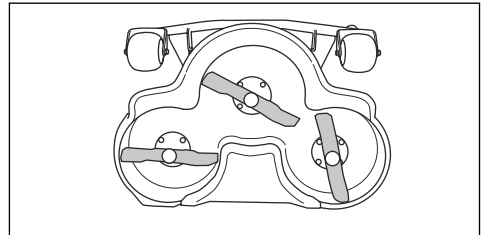
3. Cuttingデッキを芝刈りポジションに戻します。
4. バイオクリッププラグを取り付けるには、逆の手順で行います。

ブレードの点検方法



注意： ブレードが破損していたりバランスが悪かったりすると、製品を損傷するおそれがあります。破損したブレードは交換してください。鈍くなったブレードは、Husqvarna サービス販売店に目立てとランシングを依頼してください。

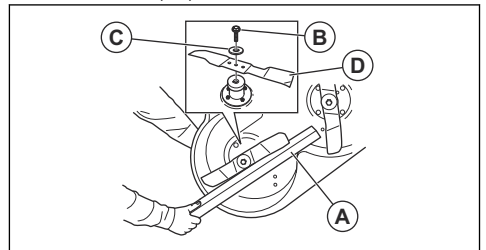
1. Cuttingデッキをサービス位置にします。
2. ブレードを点検して、破損していないか、目立てが必要かを確認します。



3. 45-50 Nm の締め付トルクでブレードボルトを締め付けます。

ブレードの交換方法

1. Cuttingデッキをサービスポジションにします。
2. 木のブロック (A) でブレードをロックします。



3. ブレードのボルト (B) を緩めて、ブレードボルト、ワッシャー (C) およびブレード (D) を取り外します。
4. 新しいブレードを、跳ね上がった端の部分をカッティングデッキ方向に向けて組み付けます。

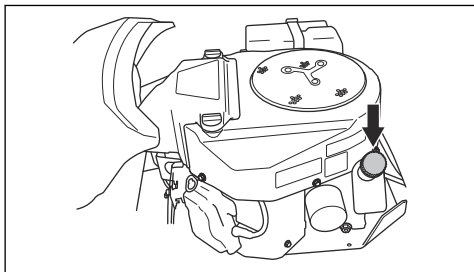


警告： ブレードのタイプが適切でないと、物体がカッティングデッキからはじかれて、人が重傷を負うおそれがあります。主要諸元 161 ページ指定のブレードを必ず使用してください。

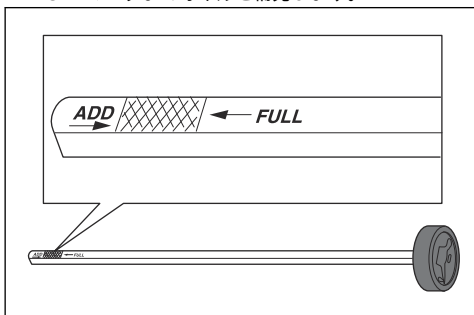
5. ブレード、ワッシャー、ボルトを取り付けます。45-50 Nm のトルクでボルトを締め込みます。

エンジンオイルの油面の点検

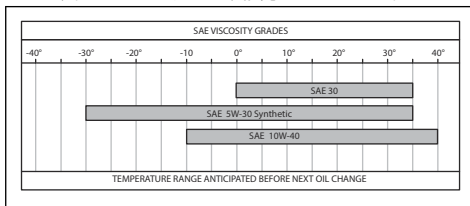
1. 本製品を水平な地面上に駐車して、エンジンを停止します。
2. エンジンカバーを開きます。
3. オイルレベルゲージを緩めて引き抜きます。



4. オイルレベルゲージのオイルを拭き取ります。
5. オイルレベルゲージを再び入れます。締め込まないでください。
6. オイルレベルゲージを緩めて引き抜き、油面の高さを確認します。
7. 油面は、オイルレベルゲージのマーク間でなければなりません。油面の高さが ADD マークに近い場合、FULL マークまでオイルを補充します。



8. オイルレベルゲージを抜いた穴からオイルを注入します。オイルはゆっくり補充してください。



注記： 推奨されるエンジンオイルのタイプについては、主要諸元 161 ページを参照してください。

9. エンジンを始動する前に、オイルレベルゲージを適切に締め込んでください。エンジンを始動し、約 30 秒間アイドリング運転します。エンジンを止めます。30 秒間待ち、もう一度油面を点検します。

エンジンオイルおよびオイルフィルターの交換方法

エンジンが冷めていたら、エンジンを始動して 1~2 分経ってからエンジンオイルを排出します。これにより、エンジンオイルが温まって排出しやすくなります。

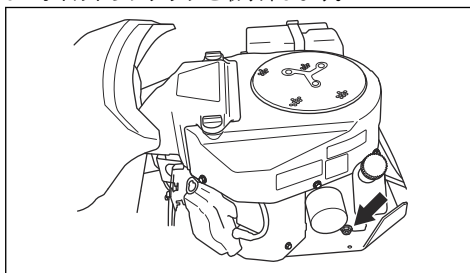


警告： エンジンオイル排出前に 1~2 分以上エンジンを作動させないでください。エンジンオイルが熱くなり過ぎて火傷するおそれがあります。エンジンオイル排出前にエンジンを冷ましてください。



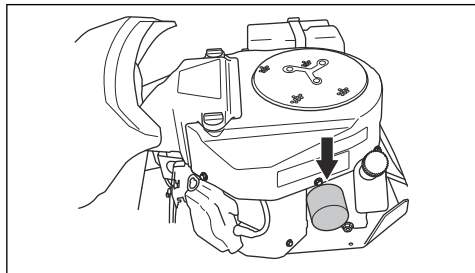
警告： エンジンオイルが身体にかかった場合は、石鹸と水で洗ってください。

1. エンジンの左側にあるオールドレンブラグの下に容器を置きます。
2. オイルレベルゲージを外します。
3. オールドレンブラグを取り外します。



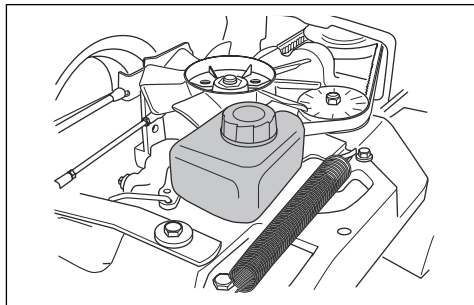
4. コンテナへオイルを排出させます。
5. オールドレンブラグを取り付け、締め付けます。

6. オイルフィルターを反時計方向に回して取り外します。



7. 新しいオイルフィルターのラバーシールを、新しいオイルで軽く潤滑しておきます。
8. オイルフィルターを取り付けるには、ラバーシールを所定の位置まで手で時計方向に回し、さらに半回転締め付けます。
9. オイルレベルゲージを抜いた穴からオイルを注入します。オイルはゆっくり補充してください。

2. トランスミッション用オイルタンクの油面が、タンク上の2本の水平線の間にあるかを確認します。



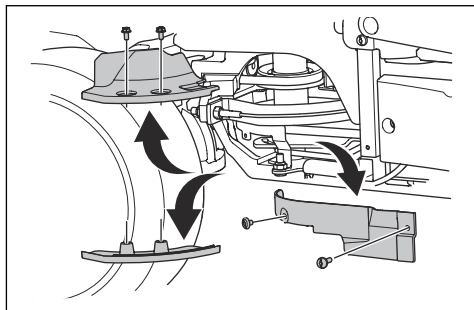
3. 油面が下側の線より下の場合は、エンジンオイルを補充しますが、上側の線を超えないように注ぎます。

注記： R 316TX および R 316TX AWD, R 316TsX AWD の推奨オイルについては、**主要諸元 161** ページを参照してください。

ベルト調整ネジへの注油方法

ベルト調整ネジには、高品質の二硫化モリブデングリースを、定期的に注入する必要があります。

1. エンジンプリーカバーを取り外します。

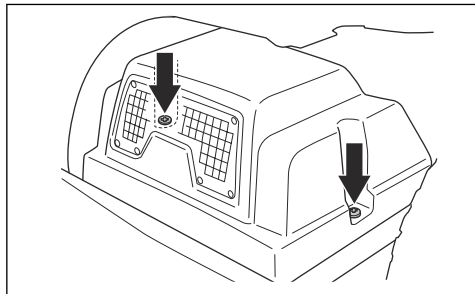


注記： 推奨されるエンジンオイルのタイプについては、**主要諸元 161** ページを参照してください。

10. エンジンを始動して、3分間アイドルの状態を保ちます。
11. エンジンを停止し、オイルフィルターに漏れがないことを確認します。
12. 新しいオイルフィルターに付着した量のオイルを補うために、オイルを充填します。

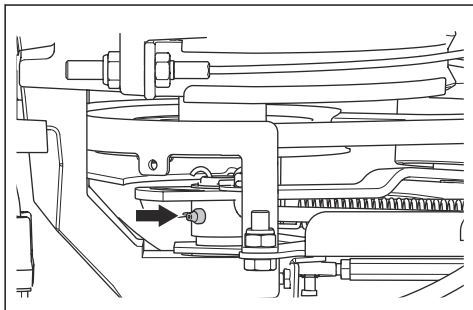
トランスミッション用オイルの油面の高さを確認する方法

1. 2個のネジ(側面に1個ずつ)を外して、トランスミッションカバーを取り外します。



注意： ネジを混ぜないでください。エンジンプリーカバーのフロントネジは、エンジンプリーカバーのリアネジよりも長くなっています。不適切な位置に長いネジを取り付けると、製品が損傷するおそれがあります。

2. 右側のニップルから、下部ベルトプーリーの下にグリースガンで注油します。グリースがニップルの後部から出てくるまで注油します。
3. エンジンプーリーカバーを取り付けます。



トラブルシューティング









トラブルシューティングのスケジュール

この取扱説明書内に問題の解決法が見つからない場合は、最寄りの Husqvarna サービス販売店にお問い合わせください。

問題	原因
セルモーターでエンジンがかからない	駐車ブレーキがかかっています。駐車ブレーキの設定 / 解除方法 143 ページを参照してください。
	カッティングデッキのリフトレバーが芝刈り位置にあります。カッティングデッキの昇降方法 141 ページを参照してください。
	メインヒューズが切れています。メインヒューズの交換方法 149 ページを参照してください。
	スタータスイッチが損傷しています。
	ケーブルとバッテリーが適切に接続されていません。バッテリーの安全 136 ページを参照してください。
	バッテリーが弱すぎます。バッテリーの充電 149 ページを参照してください。
	セルモーターが損傷しています。
セルモーターでエンジンが回転してもエンジンが起動しない	燃料タンクに燃料がありません。燃料の充填方法 139 ページを参照してください。
	スパークプラグが損傷しています。
	イグニッションケーブルが損傷しています。
	キャブレターまたは燃料ラインに異物があります。

問題	原因
エンジンがスムーズに回らない	スパークプラグが損傷しています。
	キャブレターが適切に設定されていません。
	エアフィルターが詰まっています。エアフィルターの洗浄および交換方法 148 ページを参照してください。
	燃料タンクの通気孔が詰まっています。
	キャブレタまたは燃料ラインに異物があります。
エンジン出力が明らかに不足している	エアフィルターが詰まっています。エアフィルターの洗浄および交換方法 148 ページを参照してください。
	スパークプラグが損傷しています。
	キャブレタまたは燃料ラインに異物があります。
	スロットルケーブルが適切に調節されていません。
トランスミッションの出力が不十分	トランスミッションの冷却風取り込み口または冷却ファンが詰まっています。
	トランスミッションのファンに不具合があります。
	トランスミッションにオイルがないか、油面が低すぎます。トランスミッション用オイルの油面の高さを確認する方法 155 ページを参照してください。
バッテリーが充電されない	バッテリーに損傷があります。バッテリーの安全 136 ページを参照してください。
	バッテリー端子のケーブルコネクタが適切に接続されていません。バッテリーの安全 136 ページを参照してください。
製品が振動する	ブレードの固定に緩みがあります。ブレードの点検方法 153 ページを参照してください。
	いずれかのブレード、または複数のブレードのバランスが取れていません。ブレードの点検方法 153 ページを参照してください。
	エンジンに緩みがあります。
満足な芝刈結果が得られない	ブレードが鈍っています。ブレードの点検方法 153 ページを参照してください。
	芝丈が長い芝が濡れています。良好に芝を刈る方法 143 ページを参照してください。
	カッティングデッキがゆがんでいます。
	カッティングデッキに芝が詰まっています。製品の清掃方法 146 ページを参照してください。
	左右のタイヤ圧が異なっています。タイヤ圧 151 ページを参照してください。
	製品の運転スピードが速すぎます。良好に芝を刈る方法 143 ページを参照してください。
	エンジンスピードが遅すぎます。良好に芝を刈る方法 143 ページを参照してください。
ドライブベルトが滑っています。	

ディスプレイ - トラブルシューティング

シンボルマーク	名称	ディスプレイ上の表示	音	原因
	斜面インジケータ	シンボルマークが表示されます。	-	10 度を超える斜面で製品を運転しています。操作のための安全注意事項 133 ページを参照してください。
		シンボルマークが点滅します。	-	15 度を超える斜面で製品を運転しています。操作のための安全注意事項 133 ページを参照してください。
	油圧センサー	シンボルマークが表示されます。	1 回の長い音。	油圧が低下しています。エンジンオイルの油面の点検 154 ページを参照してください。
	バッテリーレベルインジケータ	シンボルマークが表示されます。	1 回の長い音。	低電圧。バッテリーの充電 149 ページを参照してください。
	回転ブレードのインジケータ	シンボルマークが表示されます。	-	ブレードの駆動装置が嵌合しています。
		シンボルマークが点滅します。		始動の手順が間違っています。始動の条件 134 ページを参照してください。
	駐車ブレーキインジケータ	シンボルマークが表示されます。	-	駐車ブレーキがかかっています。駐車ブレーキ 134 ページを参照してください。
		シンボルマークが点滅します。		始動の手順が間違っています。始動の条件 134 ページを参照してください。
		シンボルがすばやく点滅します。		駐車ブレーキが損傷しています。Husqvarna サービス販売店にお問い合わせください。
	オペレーター着座コントロール (OPC) インジケータ	シンボルマークが点滅します。	5 回の短い音。	エンジンの始動時に、オペレーター着座コントロールが有効になっていません。始動の条件 134 ページを参照してください。
		シンボルがすばやく点滅します。	-	オペレーター着座コントロールに損傷があります。Husqvarna サービス販売店にお問い合わせください。
	サービスインジケータ	シンボルマークが表示されます。	5 回の短い音。	サービスが必要です。Husqvarna サービス販売店にお問い合わせください。
	低燃料レベルインジケータ	シンボルマークが表示されます。	1 回の短い音。	燃料が不足しています。燃料の充填方法 139 ページを参照してください。

注記： ディスプレイの外観は、モデルによって異なる場合があります。

搬送、保管、廃棄

搬送

- 本製品は重いため、圧挫損傷を負うおそれがあります。車両やトレーラーに本製品の積み下ろしを行う場合は、注意してください。
- 本製品は持ち上げないでください。搬送アイレットは、承認されたリフトポイントではなく、本製品をトレーラー安全に取り付けるためのみに使用する必要があります。
- 本製品の輸送には、認証を受けたトレーラーを使用してください。
- 本製品をトレーラーで搬送したり、路上を走行したりする前に、地域の交通法規を理解していることを確認してください。

搬送のために本製品を安全に取り付ける方法

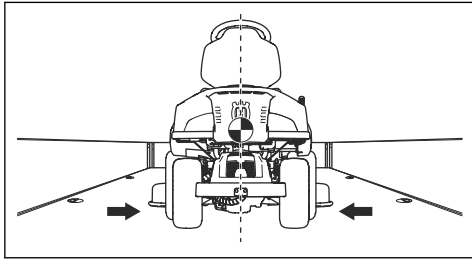
本製品を取り付ける前に、安全に関する章をお読みになり、内容を理解してください。輸送の安全性 137 ページを参照してください。



警告： 搬送する場合、駐車ブレーキだけでは、本製品の固定に十分ではありません。本製品を積荷エリアにしっかり取り付けてください。

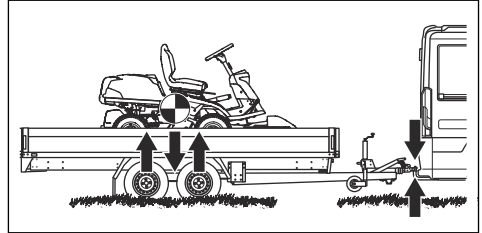
装置：認証を受けたストラップ 2 本とクサビ形ホイールブロック 4 個。

1. 積荷エリアの中央に製品を駐車します。

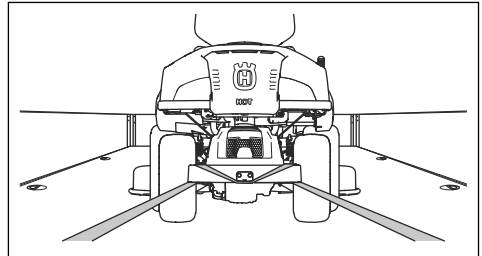


注意： カバー付き輸送車両での輸送の場合、製品をカバーの下に入れる前に、製品が冷えていることを確認してください。

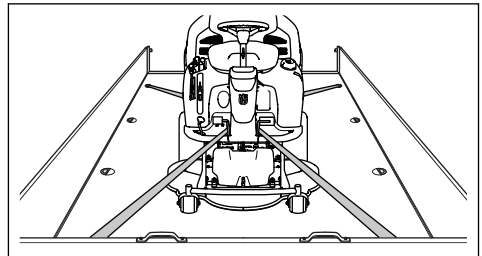
2. 製品の重心が輸送車両のホイール軸の上にあることを確認してください。トレーラーで搬送する場合は、牽引棒にかかる力が適切が確認してください。



3. 駐車ブレーキをかけます。
4. 製品に Bluetooth® が付属している場合は、Husqvarna Connect で製品をロックします。
5. カuttingデッキを芝刈ポジションまで下ろします。
6. 固定されていない物をすべて取り除いてください。
7. 最初のストラップをリアトランスミッションフレームに取り付けます。図を参照してください。

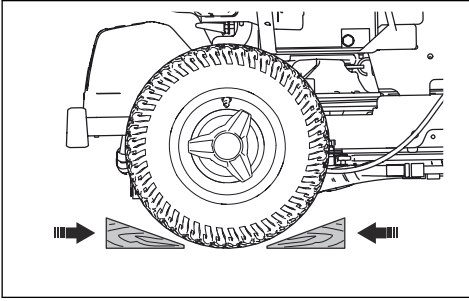


8. ストラップを後方へ締めて、製品を積荷エリアに取り付けます。
9. 2 番目のストラップをフレームトンネルの周囲に巻きます。



10. ストラップを積荷エリアに取り付けます。
11. ストラップを積荷エリアの前方へ締めて、製品を積荷エリアに取り付けます。

12. リヤホイールの前後にホイールブロックをはめ込みます。



本製品の牽引方法

本製品はハイドロスタティックトランスミッションを搭載しています。トランスミッションを損傷させないために、製品を牽引するのは短距離にとどめ、低速で行ないます。

製品を牽引する前に、トランスミッションを解除します。エンジン駆動装置の切り替え方法 140 ページを参照してください。

保管

シーズンの終わりに、本製品を保管する 30 日以上前に保管の準備をします。燃料タンク内に 30 日以上燃料を入れたままにしておくと、粘りのある粒子がキャブレタを塞ぐおそれがあります。これにより、エンジン機能に悪影響が発生します。

保管中に粘りのある粒子が発生するのを抑えるために、安定剤を追加します。アルキレートガソリンを使用している場合は、安定剤は不要です。標準ガソリンを使用している場合は、アルキレートガソリンに変更しないでください。変更すると、繊細なゴム部品が硬化する可能性があります。タンク内、または保管用容器内の燃料に安定剤を追加してください。メーカーが指定した混合比を常に守ってください。安定剤を追加したら、安定剤がキャブレタに流入するまで、最低 10 分間エンジンを回します。



警告： 屋内または換気の悪い場所に本製品を保管する場合は、タンク内に燃料を入れたままにしないでください。気化した燃料が、裸火、火花、または（ボイラー、温水タンク、衣類乾燥機などの）種火に近づくと、火災発生の危険があります。



警告： 芝、葉、その他可燃物を本製品から除去し、火災発生の危険を抑制してください。保管前に本製品を冷ましてください。

- 製品を清掃します。製品の清掃方法 146 ページを参照してください。錆の発生を防ぐために、塗装部のはげを修復します。
- 摩耗した部品や破損した部品がないか本製品を点検し、緩んだネジやナットを締め付けます。

- バッテリーを取り外してください。バッテリーを清掃して完全に充電し、涼しい場所で保管してください。バッテリーは、凍結温度よりも高い温度（ただし 10 °C 未満の環境）で保管し、最適な寿命を維持する必要があります。
- バッテリーは、6 ヶ月ごと、または電圧が 12.55 V 未満に低下した場合に充電します。
- エンジンオイルを交換して、廃油を適切に処分します。
- 燃料タンクを空にします。エンジンを起動して、キャブレタに燃料がなくなるまで回します。

注記： 安定剤を添加した場合、燃料タンクとキャブレタを空にしないでください。

- プラグを取り外して、スプーン約 1 杯のエンジンオイルを各シリンダーに注油します。オイルが行き渡るように手でエンジンシャフトを回し、プラグを戻して取り付けます。
- すべてのグリースノズル、ジョイント、および軸に注油します。
- 本製品を清潔で乾燥した場所に保管し、さらに保護するためにカバーをかけておきます。
- 保管や搬送の際に本製品を保護するためのカバーは、最寄りの販売店で入手できます。

廃棄

- 化学薬品は危険です。地中に廃棄しないでください。使用済み化学薬品は、必ずサービスセンターや適切な廃棄場所で廃棄するようにしてください。
- 本製品の損耗により使用しなくなったら、販売店に送り返すが、適切なリサイクル場所に送付してください。
- オイル、オイルフィルター、燃料、およびバッテリーは、環境に悪影響を与えることがあります。地域のリサイクル要件および適用される法規に従ってください。
- バッテリーを家庭ゴミとして処分しないでください。
- バッテリーは、Husqvarna サービス販売店に送付するか、使用済みバッテリーの廃棄場所に廃棄してください。

主要諸元

主要諸元

	R 316TX	R 316TX AWD	R 316TsX AWD
寸法	製品の寸法 164 ページを参照してください。		
質量(カuttingデッキ非搭載、空タンク)、kg	240	238	251
タイヤの寸法	170/60-8	170/60-8	170/60-8
タイヤ圧、リヤ - フロント、kPa/bar/PSI	60/0.6/8.5	60/0.6/8.5	60/0.6/8.5
最大勾配、度 °	10	10	10
けん引装置最大質量 (勾配 10 °)、kg	125	125	125
けん引バーの垂直方向の最大許容荷重、N/kg	250/25	250/25	250/25
けん引バーの水平方向の最大許容荷重、N/kg	220/22	220/22	220/22
エンジンカバーの最大積載量、kg	10	10	10
エンジン			
ブランド / モデル	カワサキ / FS481V	カワサキ / FS481V	カワサキ / FS481V
公称エンジン出力、kW ³⁸	9.6	9.6	9.7
排気量、cm ³	603	603	603
最大エンジン速度、r/min	2900 ± 100	2900 ± 100	3100 ± 100
最高走行速度、km/h	9	9	9
最高後退速度、km/h	8	6	8
燃料、最低オクタン価、無鉛ガソリン	91	91	91
タンク容量、リットル	12	12	12
エンジンオイル ³⁹	Husqvarna SAE 30、 Husqvarna SAE 5W-30 Synthetic、 Husqvarna SAE 10W-40	Husqvarna SAE 30、 Husqvarna SAE 5W-30 Synthetic、 Husqvarna SAE 10W-40	Husqvarna SAE 30、 Husqvarna SAE 5W-30 Synthetic、 Husqvarna SAE 10W-40
オイル量、フィルターを含む、リットル	1.7	1.7	1.7
オイル量、フィルターを除く、リットル	1.5	1.5	1.5
セルモーター	電動セル (12V)	電動セル (12V)	電動セル (12V)

³⁸ 表示エンジンの電気定格は、(指定 r/min での) 平均実質電気出力で、SAE 基準 J1349/ISO1585 で測定したエンジンモデル向けの一般生産エンジンに対応しています。大量生産用エンジンは、この値と異なることがあります。最終製品に据え付けたエンジンの実際の電気出力は、運転スピード、環境状態およびその他の値によって異なります。

³⁹ API SJ 以上のエンジンオイルを使用してください。+5 °C 以下の気温で SAE-30 オイルを使用した場合、エンジンが十分に潤滑されない可能性があります。これにより、エンジンが損傷するおそれがあります。低温に適したオイルについては 主要諸元 161 ページを参照してください。エンジンのマニュアル (同梱されている場合) に記載されている粘度チャートを参照し、予想される外気温に基づいて最適な粘度を選択してください。

	R 316TX	R 316TX AWD	R 316TsX AWD
トランスミッション			
ブランド	Tuff Torq	Tuff Torq	Tuff Torq
機種	K46H	K574A / KTM10LB	K574RA/KTM10LB
オイル (等級 SF-CC) ⁴⁰	Husqvarna SAE 10W-30	Husqvarna SAE 10W-30	Husqvarna SAE 10W-30
オイルの量、リットル	2.1	5.6	5.6
電気系統			
タイプ	12V、マイナスアース付き	12V、マイナスアース付き	12V、マイナスアース付き
バッテリー	12V、24Ah	12V、24Ah	12V、24Ah
スパークプラグ	NGK BPR4ES	NGK BPR4ES	NGK BPR4ES
電極間距離、mm/インチ	0.75/0.030	0.75/0.030	0.75/0.030
ヘッドライト	デュアル LED ライト	デュアル LED ライト	デュアル LED ライト
リヤライト	-	LED ランプ	LED ランプ
カッティングデッキ			
タイプ	Combi 94	Combi 94	Combi 94
	Combi 103	Combi 103	Combi 103
	Combi 112	Combi 112	Combi 112

騒音排出 ⁴¹	R 316TX	R 316TX AWD	R 316TsX AWD
実測音響レベル dB (A)			
Combi 94	97	97	98
Combi 103	97	97	98
Combi 112	97	97	98
音響パワーレベル、保証値 dB (A)			
Combi 94	98	98	99
Combi 103	98	98	99
Combi 112	98	98	99

⁴⁰ 最大性能を引き出すには、Husqvarna SAE 10W-30 トランスミッション用オイルをご使用ください。ハスクバーナのオイルが入手できない場合は、10W-30 STOU オイルをご使用ください。新しい分類は API GL-4 規格です。

⁴¹ 環境における騒音の排出は、EC 指令 2000/14/EC に従って、音響パワー (L_{WA}) として測定。

サウンドレベル ⁴²	R 316TX	R 316TX AWD	R 316TsX AWD
使用者の耳における音圧レベル、dB (A)			
Combi 94	86	86	87
Combi 103	86	86	87
Combi 112	86	86	87

振動レベル ⁴³	R 316TX	R 316TX AWD	R 316TsX AWD
ステアリングホイールの振動レベル、m/s ²	2.5	2.5	2.5
シートの振動レベル、m/s ²	0.7	0.7	0.7

カッティングデッキ	Combi 94	Combi 103	Combi 112
刈幅、mm	940	1030	1120
刈高、10 位置、mm	25-75	25-75	25-75
質量、kg	44	49	52
ブレード長 (mm)	358	388	420
ブレード			
製品番号	579 65 25-10	504 18 82-10	544 10 28-10



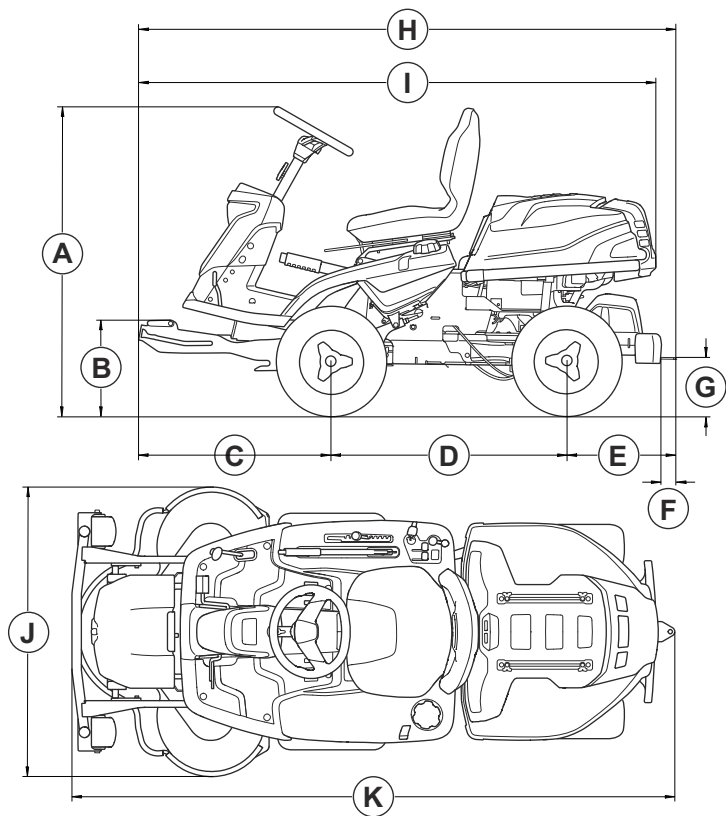
警告： 本製品用に認定されていないカッティングデッキを使用すると、高速で物体がはじかれて、人が重傷を負うおそれがあります。

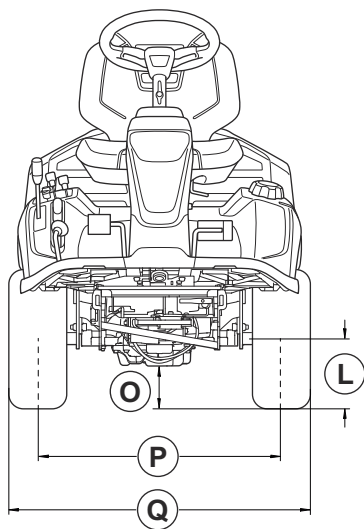
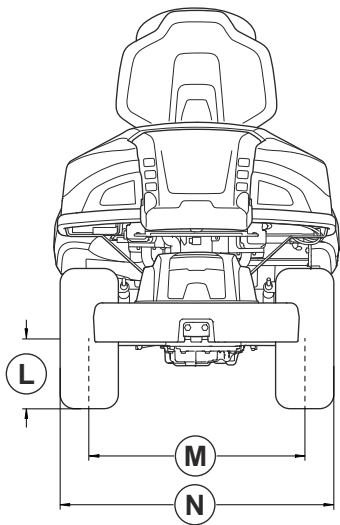
す。本書に指定されているタイプのカッティングデッキのみ使用してください。

⁴² 騒音音圧レベルは EN ISO 5395 に準拠。報告データによれば、騒音音圧レベルの一般的な統計上のばらつき (標準偏差) は、1.2 dB (A) です。

⁴³ 振動レベルは EN ISO 5395 に準拠。報告データによれば、振動レベルの一般的な統計上のばらつき (標準偏差) は、0.2 m/s² (ステアリングホイール) と 0.8 m/s² (シート) です。

製品の寸法





寸法、mm。					
A	1165	G	218	L	205
B	364	H	カウンターウェイトを除く： 2008	M	627
C	727		カウンターウェイトを含む： 2024	N	799
D	887	I	カウンターウェイトを除く： 1952	O	R 316TX : 125
			カウンターウェイトを含む： 1968		R 316TX AWD、R 316TsX AWD : 95
E	カウンターウェイトを除く： 394	J	Combi 94 : 994	P	711
	カウンターウェイトを含む： 410		Combi 103 : 1081		
			Combi 112 : 1178		

寸法、mm。					
F	70	K	Combi 94 :	Q	883
			カウンターウェイトを除く : 2243		
			カウンターウェイトを含む : 2259		
F	70	K	Combi 103 :	Q	883
			カウンターウェイトを除く : 2253		
			カウンターウェイトを含む : 2269		
F	70	K	Combi 112 :	Q	883
			カウンターウェイトを除く : 2253		
			カウンターウェイトを含む : 2269		

無線周波数データ

	R 316TX	R 316TX AWD	R 316TsX AWD
周波数範囲 (MHz)	2402-2480	2402-2480	2402-2480
出力電力 ⁴⁴ 、dBm	-5.2	-5.2	-5.2

サービス

サービス。

毎年認定サービスセンターで点検を受け、本製品が安全に機能し、繁忙期に最高のパフォーマンスを発揮するよう調整を依頼してください。本製品のメンテナンスやオーバーホールを実施するのに最適な時期は閑散期です。

スペアパーツの発注をする際は、購入年、機種、タイプ、製造番号を明記してください。

常に、純正のスペアパーツを使用してください。

⁴⁴ 2440 Mhz で測定

適合宣言

EU 適合宣言

ハスクバーナ社(Husqvarna AB) SE-561 82 Huskvarna, Sweden、電話番号: +46-36-146500) は、単独責任のもとで、以下の製品の適合を宣言します。

名称	乗用式芝刈機
ブランド	Husqvarna
タイプ / モデル	R 316TX, R 316TX AWD, R 316TsX AWD
ID	2024 年以降の製造番号

が以下の EU 指令および規制を完全に順守し、

規制	名称
2006/42/EC	「機械類に関する」
2014/53/EU	「無線機器に関する」
2000/14/EC	「環境への騒音排出に関する」
2011/65/EU	「電気・電子製品に含まれる特定有害物質の使用制限に関する」

以下の統一された規格および / または技術仕様が適用されていることを当社単独の責任で宣言します。

EN ISO 12100:2010

EN ISO 5395-1:2013/A1:2018

EN ISO 5395-3: 2013/A1:2017/A2:2018

EN ISO 14982:2009

EN ETSI 300 328 v.2.2.2

ETSI EN 301 489-1 V2.2.3

ETSI EN 301 489-17 V3.2.4

EN IEC 63000:2018

試験機関: 0404, SMP Svensk Maskinprovning AB, Box 4053, SE-904 03 Umeå, Sweden が評議会指令 2000/14/EC の補足 VI への同意も確認しました。

騒音排出に関する詳細は、主要諸元 161 ページを参照してください。

Huskvarna, 2025-01-20



Claes Losdal

開発マネージャー / 造園製品

ハスクバーナ AB

正式代表兼技術文書担当



登録商標

Bluetooth® マークとロゴは、Bluetooth SIG, inc. が所有する登録商標です。当該マークの使用について、Husqvarna は、ライセンスの許諾を受けています。

Husqvarna®

www.husqvarna.com

Originaaljuhend
Lietošanas pamācība
Originalios instrukcijos
取扱説明書原本

1143103-40



2025-06-23