



Operatoriaus vadovas
HUSQVARNA CEORA™

Prieš naudodami įrenginį, atidžiai perskaitykite operatoriaus vadovą ir įsitinkite, ar viską gerai supratote.



LT, Lietuvių
kalba

TURINYS

1 Sauga	
1.1 Saugos ženklų reikšmės.....	3
1.2 Bendrieji saugos nurodymai.....	3
1.3 Montavimo saugos instrukcijos.....	4
1.4 Naudojimo saugos instrukcijos.....	4
1.5 Priežiūros saugos instrukcijos.....	4
1.6 Akumuliatorių naudojimo sauga.....	4
1.7 Gaminio pakėlimas ir pemešimas.....	4
2 Įvadas	
2.1 Palaikymas.....	6
2.2 Gaminio aprašas.....	6
2.3 Sistemos aprašymas.....	6
2.4 Sistemos apžvalga.....	7
2.5 Gaminio apžvalga: pavaros blokas, CEORA™ 544/546 EPOS.....	8
2.6 Gaminio apžvalga: pjovimo agregatas, CEORA™ Razor 43M.....	8
2.7 Gaminio apžvalga: įkrovimo stotis, CEORA™ CS4.....	9
2.8 Valdymo skydelio apžvalga.....	10
2.9 Gaminio LED indikatorius.....	10
2.10 Simboliai ant gaminio.....	11
2.11 Akumuliatoriaus simboliai.....	11
2.12 Programėlėje „Automower® Connect“ rodomi simboliai.....	12
2.13 Bendrieji instrukcijos nurodymai.....	12
3 Diegimas	
3.1 Įvadas – montavimas.....	13
3.2 Pagrindiniai instaliacijos komponentai.....	13
3.3 Pasiruošimas instaliacijai.....	13
3.4 Kaip nustatyti, kur įrengti kontrolinę stotį.....	13
3.5 Tyrimas, kur statyti įkrovimo stotį.....	13
3.6 Kaip pasirinkti žemėlapyje konfigūruojamų objektų padėtis.....	15
3.7 Gaminio saugojimas.....	16
3.8 Nustatymai.....	23
4 Naudojimas	
4.1 Gaminio ĮJUNGIMAS.....	26
4.2 Gaminio paleidimas.....	26
4.3 Darbo režimo pasirinkimas.....	26
4.4 appDrive	26
4.5 Darbo zonos pasirinkimas.....	26
4.6 Darbo režimas – „Pristabdyti“.....	26
4.7 Darbo režimas – „Statyti“.....	27
4.8 Darbo režimas, kuriuo gaminys pastatomas techninės priežiūros taške.....	27
4.9 Gaminio sustabdymas.....	27
4.10 Gaminio ĮŠJUNGIMAS.....	27
4.11 Akumuliatoriaus įkrovimas.....	27
4.12 Ratų stabdžių atleidimas ir gaminio perkėlimas.....	28
5 Techninė priežiūra	
5.1 Įvadas – techninė priežiūra.....	29
5.2 Techninės priežiūros grafikas.....	29
5.3 Kaip nustatyti pjovimo agregatą į techninės priežiūros padėtį.....	31
5.4 Pjovimo agregato nustatymas į pjovimo padėtį.....	31
5.5 Gaminio valymas.....	32
5.6 Peilių ir peilių diskų keitimas.....	32
5.7 Ratų šepetėlių reguliavimas.....	33
5.8 Akumuliatorius.....	33
5.9 Techninė priežiūra pasibaigus sezonui.....	33
6 Gedimai ir jų šalinimas	
6.1 Įvadas – gedimų šalinimas.....	35
6.2 Klaidų pranešimai.....	35
6.3 Informaciniai ir įspėjimo pranešimai.....	42
6.4 Įkrovimo stoties LED indikatorius lemputės.....	43
6.5 Požymiai.....	43
7 Transportavimas, saugojimas ir utilizavimas	
7.1 Transportavimo saugos instrukcijos.....	46
7.2 Gaminio palikimas saugoti.....	46
7.3 Akumuliatorių transportavimas.....	46
7.4 Šalinimas.....	46
8 Techniniai duomenys	
8.1 Techniniai duomenys.....	49
8.2 Registruotieji prekiniai ženklai.....	52
9 Garantija	
9.1 Garantijos sąlygos.....	53
10 ES atitikties deklaracija	

1 Sauga

1.1 Saugos ženklų reikšmės

[spėjimai, perspėjimai ir pastabos yra skirtos atkreipti dėmesį į ypač svarbias vadovo dalis.



PERSPĖJIMAS: Naudojamas, kai naudotojui ar šalia esantiems asmenims kyla mirtino arba sunkaus sužeidimo pavojus arba, jei nesilaikoma vadove pateiktų nurodymų.



PASTABA: Naudojamas, kai kyla pavojus sugadinti gaminį, kitas medžiagas arba padaryti žalą aplinkai, jei nesilaikoma vadove pateiktų nurodymų.

Pasižymėkite: Naudojamas papildomai informacijai apie konkrečią situaciją pateikti.

1.2 Bendrieji saugos nurodymai



PERSPĖJIMAS: Prieš naudodami gaminį, perskaitykite toliau esančius įspėjimus.

- Prieš naudodami gaminį atidžiai perskaitykite naudojimo instrukciją ir išsitinkite, ar viską gerai supratote. Išsaugokite, kad galėtumėte pasinaudoti ateityje.
- Šis prietaisas neskirtas naudoti vaikams arba asmenims su ribotais fiziniais, jutimais ar protiniais gebėjimais (dėl kurių galėtų kilti pavojus saugiam gaminio naudojimui), neturinčiais patirties ar žinių, nebent asmuo, atsakingas už jų saugą, pateikė atitinkamas instrukcijas.
- Šį gaminį galima naudoti tik su „Husqvarna“ rekomenduojama įranga. Bet koks kitas naudojimas yra netinkamas.
- Nenaudokite gaminio, jeigu darbo zonoje yra žmonių (visų pirma vaikų) arba gyvūnų.
- Kad nesugadintumėte gaminio ir išvengtumėte transporto priemonių bei žmonių nelaimingų atsitikimų, darbo zonų ir transportavimo kelių nerenkite viešuosiuose takuose.
- Nenaudokite gaminio vietose, kur žmonės gali jo nepastebėti.
- Jeigu gaminys veikia viešojoje vietoje, aplink darbo zoną būtina pastatyti įspėjamuosius ženklus. Ženkluose turi būti šis tekstas: [spėjimas] Automatinė vejapjovė! Nesiartinkite prie įrenginio! Nepalikite vaikų be priežiūros!
- Kai gaminį valdote rankiniu būdu su „appDrive“, nebėkite. Visada eikite, tvirtai statykite kojas eidami šlaitais ir visada išlaikykite pusiausvyrą. Naudodami gaminį su „appDrive“ visada dėvėkite tvirtą avalynę ir ilgas kelnes.
- Nelieskite iki galo nesustojusių judančių dalių, pvz., peilių disko.
- Jeigu gaminys pradeda neįprastai vibruoti, prieš pašalindami priežastį, atlikdami techninę priežiūrą arba tikrindami gaminį jį IŠJUNKITE. Prieš paleisdami gaminį dar kartą, apžiūrėkite, ar jis nepažeistas. Nenaudokite gaminio, jei jis yra sugadintas.
- Susižeidus ar įvykus nelaimei kreipkitės į gydytoją.
- Neinstaliuokite maitinimo laido zonoje kurioje gaminys pjauna. Vadovaukitės maitinimo laido įrengimo nurodymais, pateiktais *Diegimas psl. 13*. Įrengimą turi atlikti aptarnaujantis personalas.
- Neprijunkite pažeisto kabelio ar kištuko ir nelieskite pažeisto kabelio, jeigu jis neatjungtas nuo maitinimo lizdo. Jei laidas buvo pažeistas gaminio veikiant, atjunkite kištuką nuo maitinimo lizdo. Jei laidas yra susidėvėjęs arba pažeistas, didėja elektros smūgio pavojus. Pažeistą laidą turi pakeisti techninės priežiūros personalas.
- Prijungdami maitinimo kabelį prie elektros lizdo naudokite nuotekio relę (RCD), kurios išjungimo srovė yra ne didesnė nei 30 mA.
- Gaminį kraukite tik pridėdamoje įkrovimo stotyje. Kaip saugiai užtikrinti akumuliatorių, žr. *Šalinimas psl. 46*. Netinkamai naudojant galima patirti elektros smūgi, akumuliatorius gali perkaišti arba iš jo gali pradėti sunktis korozinis skystis. Išbėgus elektrolitui, nuplaukite vandeniu / neutralizuojančiu tirpalu. Jei korozinio skysčio pateko į akis, kreipkitės medicininės pagalbos.
- Naudokite tik „Husqvarna“ rekomenduojamas originalius akumuliatorius. Naudojant kitokius akumuliatorius negalima garantuoti gaminio saugumo. Nenaudokite neįkraunamų akumuliatorių.
- Vadovaukitės įrengimo instrukcija, kurioje apibrėžta darbo vieta ir nurodyta, kaip pritvirtinti pjovimo agregatą ar kitus priedus, žr. *Diegimas psl. 13*.
- Vadovaukitės gaminio paleidimo ir valdymo nurodymais, pateiktais *Naudojimas psl. 26*.
- Jei yra perkūnijos pavojus, „Husqvarna“ rekomenduoja atjungti maitinimo laidą nuo įkrovimo stoties ir maitinimo bloką nuo kontrolinės stoties, kad būtų sumažintas elektros komponentų pažeidimo pavojus. Prijunkite maitinimo laidą ir maitinimo bloką, kai audra su perkūnija baigsis.
- Vadovaukitės techninės priežiūros instrukcija ir, jei reikia, naudokite „Husqvarna“ originalias atsargines dalis, žr. *Techninė priežiūra psl. 29*.

- Techniniai duomenis, tokius kaip svoris, matmenys ir triukšmo emisijos vertės, žr. *Techniniai duomenys psl. 49.*
- Naudotojas yra atsakingas už visą žalą ar pavojus, kilusius asmenims arba nuosavybei.
- Tik asmenys, gerai susipažinę su specialiosiomis įrenginio charakteristikomis ir saugos reikalavimais, gali dirbti su gaminiu, vykdyti jo priežiūrą ir jį taisyti.
- Draudžiama keisti originalią gaminio konstrukciją.
- Laikykitės nacionalinių reglamentų dėl elektros saugos.
- „Husqvarna“ negali užtikrinti visiško suderinamumo tarp gaminio ir kitų tipų belaidžių sistemų, pvz., nuotolinio valdymo pultelių, radijo siųstuvų ar pan.
- Integruota signalizacija yra labai garsi. Būkite atsargūs, ypač, jei gaminys veikia patalpoje.
- Darbinė, įkrovimo ir saugojimo temperatūra – nuo 0 iki 45 °C / nuo 32 iki 113 °F. Ilgalaikio (daugiau nei 1 mėnesio) saugojimo temperatūra – nuo 0 iki 25 °C / nuo 32 iki 77 °F.

1.3 Montavimo saugos instrukcijos



PERSPĖJIMAS: Prieš naudodami gaminį, perskaitykite toliau esančius įspėjimus.

- Neįrenginkite įkrovimo stoties ten, kur žmonės galėtų už jos užkliūti.
- Neįrenginėkite įkrovimo stoties, įskaitant bet kurį priedą, tokioje vietoje, kuri yra žemiau bet kokių degių medžiagų, arba mažesniu nei 60 cm / 24 col. atstumu nuo jų. Įvykus gedimui įkrovimo stotis ir maitinimo šaltinis gali įkaisti ir sukelti gaisro riziką.
- Taikoma JAV ir Kanadoje. Jei maitinimo šaltinis sumontuotas lauke: Elektros smūgio pavojus. Montuokite tik uždengtame A klasės GFCI lizde (RCD), kurio korpusas yra atsparus oro sąlygoms su įstatytu arba nuimtu priedo kištuko dangteliu.

1.4 Naudojimo saugos instrukcijos



PERSPĖJIMAS: Prieš naudodami gaminį, perskaitykite toliau esančius įspėjimus.

- Saugokite rankas bei kojas ir neikiškite jų prie besisukančių peilių. Kai gaminys ĮJUNGTAS, neikiškite rankų ar kojų prie gaminio ar po juo.
- Jei darbo zonoje yra žmonių (pirmiausia vaikų) arba gyvūnų, pastatykite arba IŠJUNKITE gaminį. Žr. *Gaminio IŠJUNGIMAS psl. 27.* „Husqvarna“ rekomenduoja gaminį įjungti tada, kai darbo zonoje nevyksta jokia kita veikla. Jei gaminys darbo

zonoje veikia naktį, jis gali sužaloti gyvūnus, pvz., ežius. Žr. *Grafikas psl. 23.*

- Įsitinkinkite, kad ant vejos nėra pašalinių objektų, pvz., akmenų, šakų, irančių ar žaislų. Jei peiliai atsitrenks į šiuos objektus, kyla pažeidimo pavojus.
- Nekelkite ir neneškite ĮJUNGTO gaminio.
- Neleiskite, kad gaminys susidurtų su žmonėmis ar gyvūnais. Jei žmogus ar gyvūnas įžengia į gaminio darbo teritoriją, nedelsiant sustabdykite gaminį. Žr. *Gaminio sustabdymas psl. 27.*
- Nedėkite ant gaminio, įkrovimo stoties ar kontrolinės stoties viršaus jokių daiktų.
- Nenaudokite gaminio, jeigu neveikia jo mygtukas **STOP**.
- Kai gaminys nenaudojamas, visada jį IŠJUNKITE. Gaminį galima paleisti tik įvedus teisingą PIN kodą.
- Nenaudokite gaminio vienu metu su iššokančiu laistomuoju purkštuvu. Naudokite funkciją *Grafikas*, kad gaminys ir iššokantis laistomasis purkštuvus neveiktų vienu metu. Žr. *Grafikas psl. 23.*

1.5 Priežiūros saugos instrukcijos



PERSPĖJIMAS: Prieš atlikdami gaminio techninę priežiūrą, perskaitykite toliau esančius įspėjimus.

- Prieš atlikdami gaminio priežiūros darbus **IŠJUNKITE** gaminį.
- Gaminio neplaukite aukšto slėgio plovimo aparatu. Valydami gaminį nenaudokite tirpiklių.
- Prieš valydami arba atlikdami įkrovimo stoties techninę priežiūrą, atjunkite įkrovimo stoties kištuką.

1.6 Akumuliatorių naudojimo sauga



PERSPĖJIMAS: Prieš naudodami gaminį, perskaitykite toliau esančius įspėjimus.

- Išrenkant, jungiant trumpuoju jungimu, panardinus į vandenį, įmetus į ugnį ar laikant aukštoje temperatūroje ličio jonų akumuliatoriai gali sprogti arba užsidegti. Elkites atsargiai, neišmontuokite, neatidarykite akumuliatoriaus ir nemėginkite jo pakeisti elektrinėmis ar mechaninėmis priemonėmis. Nelaikykite tiesioginėje saulės šviesoje.

1.7 Gaminio pakėlimas ir pernešimas



PERSPĖJIMAS: Prieš pakeliant gaminį, jį reikia IŠJUNGTI.

- Norėdami saugiai perkelti gaminį iš darbo zonos arba į ją, pakelkite jį rankomis arba nuvairuokite naudodami „appDrive“. Žr. *Gaminio pakėlimas rankiniu būdu psl. 5* ir *appDrive psl. 26*.

1.7.1 Gaminio pakėlimas rankiniu būdu



PERSPĖJIMAS: Pakelti gaminį gali mažiausiai du asmenys.

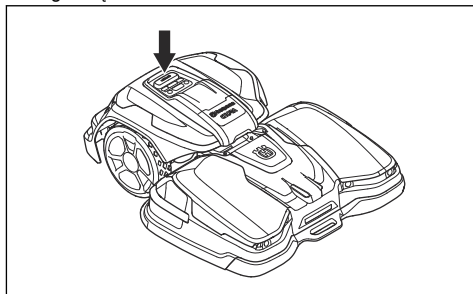


PASTABA: Nebandykite gaminio pakelti, kai jis stovi įkrovimo įrenginyje. Antraip galite sugadinti įkrovimo stotį ir (arba) gaminį.

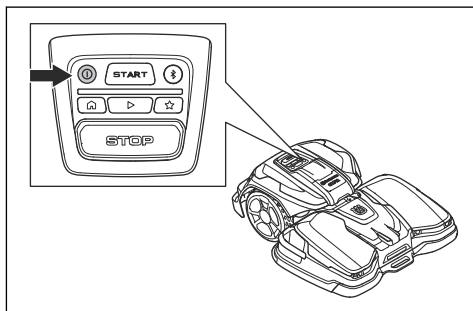


PASTABA: Nekelkite gaminio laikydami už priekinės rankenos.

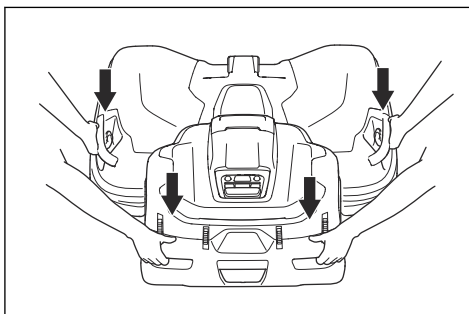
- Paspauskite mygtuką **STOP**, kad sustabdytumėte gaminį.



- IŠJUNKITE gaminį. Žr. *Gaminio IŠJUNGIMAS psl. 27*.



- Prieš keldami gaminį ištraukite jį iš įkrovimo stoties.
- Gaminį kelkite laikydami už pjovimo agregato šoninių rankenų ir pavaros bloko gale įrengtų rankenų.



2 Įvadas

Serijos numeris:

PIN kodas:

Gaminio serijos numeris yra ant gaminio nominalių parametrų plokštelės ir nurodytas ant gaminio pakuotės.

2.1 Palaikymas

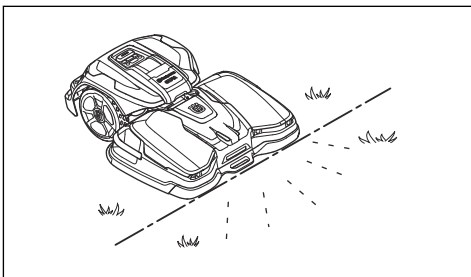
Dėl gaminio palaikymo kreipkitės į Husqvarna aptarnavimo atstovą.

2.2 Gaminio aprašas

Pasižymėkite: „Husqvarna“ reguliariai atnaujinama gaminių išvaizdą ir funkcijas. Žr. *Palaikymas psl. 6*.

Šis gaminys –tai robotas vejapjovė su pavaros bloku ir įkrovimo agregatu. Gaminys maitinamas akumuliatoriumi ir veikia automatiškai. Jis pasižymi sisteminė judėjimo trajektorija, kuri leidžia tinkamai pajauti didelius plotus.

Darbo zoną, kurioje veikia gaminys, nurodo virtualus kontūras. Gaminyje įmontuotas palydovinis imtuvas pajunta, kai gaminys priartėja prie virtualaus kontūro.



2.3 Sistemos aprašymas

Sistemą sudaro CEORA™ robotas vejapjovė, įkrovimo stotis ir kontrolinė stotis. Robotas vejapjovė ir kontrolinė

stotis teisingam padėties nustatymui naudoja EPOS (Exact Positioning Operating System) technologiją su palydoviniais signalais, taigi kontūro kabeliai nėra būtini. Kontrolinė stotis yra stacionari stotis, siunčianti korekcinius duomenis robotui vejapjovėi, kad jis galėtų tiksliai orientuotis teritorijoje. Gaminio darbo zona virtualiai sukuriamą programėlėje „Automower® Connect“. Valdant gaminį pridėjami kelio taškai, pagal kuriuos programėlėje sukuriamas žemėlapis. Žr. *Sistemos apžvalga psl. 7*.

2.3.1 Įkrovimo stoties paieška

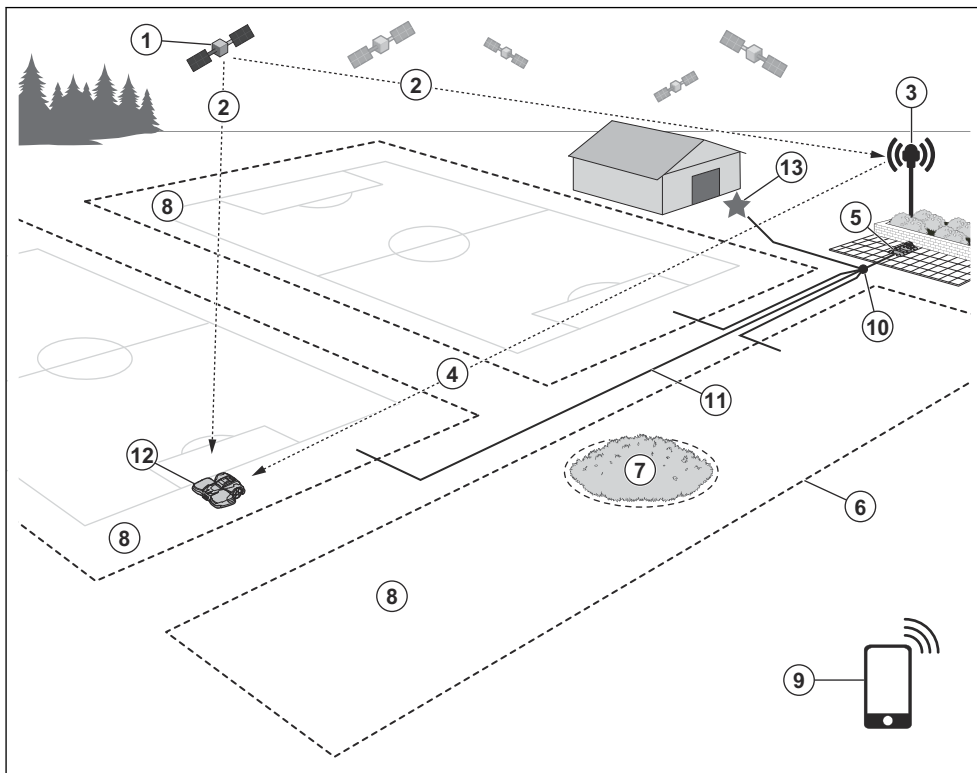
Gaminys veikia tol, kol išsenka akumuliatoriaus energija arba nupjaunama darbo zona – tada gaminys pradeda judėti į įkrovimo stotį. Kelią iki įkrovimo stoties gaminys randa pagal palydovinius signalus, gaunamus per EPOS. Tokiu būdu sumažinamas vejos dėvėjimasis ir sutrumpinamas įkrovimo stoties paieškos laikas.

2.3.2 Ryšys

„Husqvarna Fleet Services™“ yra debesijos sprendimas, kurį galima naudoti kaip programėlę arba žiniatinklyje adresu www.husqvarna.com. Galite įtraukti visus gaminius į „Husqvarna Fleet Services™“, kad galėtumėte juos apžvelgti ir valdyti. Žr. *Husqvarna Fleet Services™ psl. 19*.

„Automower® Connect“ yra programėlė, kurią galite naudoti gaminiiui instaliuoti ir jo veikimo nustatymams pasirinkti. Žr. *Automower® Connect psl. 19*.

2.4 Sistemos apžvalga



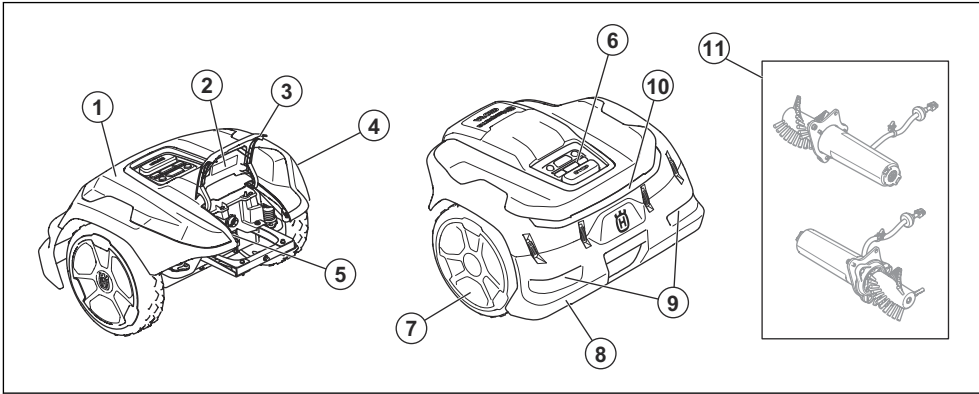
1. „Satellites“ (palydovai);
2. Palydoviniai signalai
3. Kontrolinė stotis¹
4. Korekciniai duomenys
5. Įkrovimo stotis
6. Virtualus kontūras
7. Vengtina zona

8. Darbo zona
9. Mobilusis įrenginys²
10. Prijungimo taškas
11. Transportavimo kelias
12. Robotas vejojė
13. Techninės priežiūros taškas

¹ Nepridedamas.

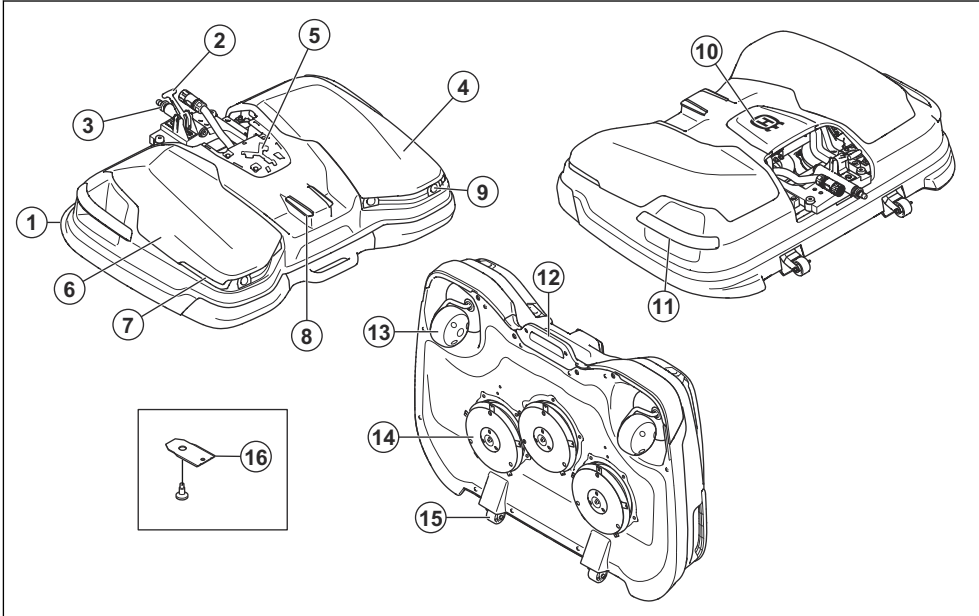
² Nepridedamas.

2.5 Gaminio apžvalga: pavaros blokas, CEORA™ 544/546 EPOS



- | | |
|-------------------------------------------------|----------------------------------------------------|
| 1. Pavaros blokas (DU) | 7. Varomieji ratai |
| 2. Pavaros bloko nominaliųjų parametų plokštelė | 8. Galinis buferis |
| 3. Dangtelis | 9. Galinės rankenos |
| 4. Pavaros bloko korpusas | 10. Galiniai saugos žibintai |
| 5. Techninės priežiūros įrankio USB lizdas | 11. Aktyviųjų ratų šepetėlių rinkinys ³ |
| 6. Valdymo skydelis | |

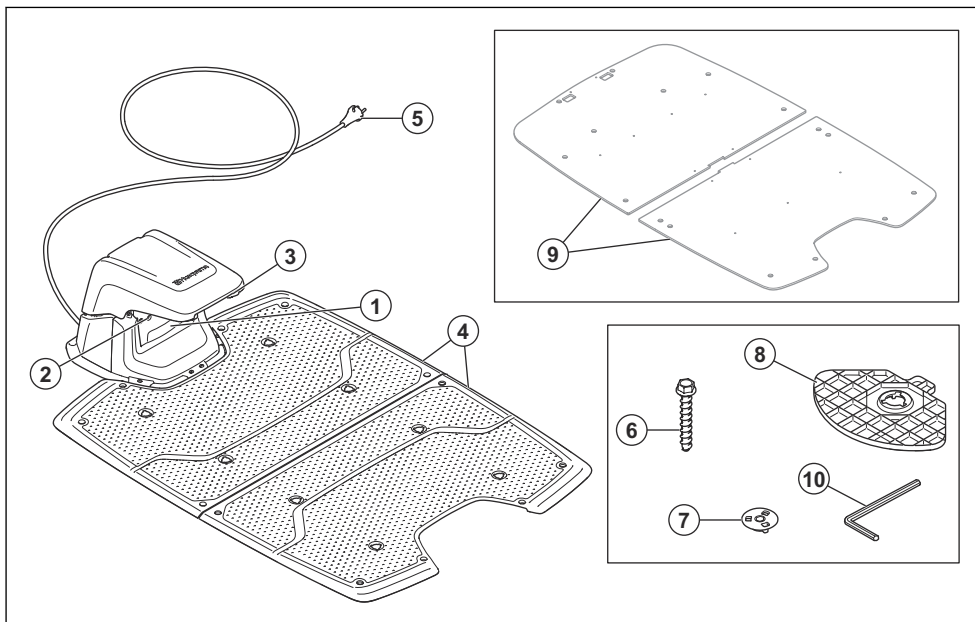
2.6 Gaminio apžvalga: pjovimo agregatas, CEORA™ Razor 43M



³ Galima įsigyti kaip priedą.

1. Pjovimo agregatas (CD)
2. Svirtis
3. Velenas
4. Pjovimo agregato nominaliųjų parametų plokštelė⁴
5. Universalusis raktas⁵
6. Pjovimo agregato korpusas
7. Priekiniai saugos žibintai
8. Įkrovimo plokštelės
9. Ultragarsiniai jutikliai
10. Vidurinis viršutinis gaubtas
11. Šoninės rankenos
12. Priekinė rankena
13. Priekiniai ratai
14. Peilių diskas, peiliai, slidimo plokštė
15. Techninės priežiūros ratukai
16. Peiliai ir varžtai

2.7 Gaminio apžvalga: įkrovimo stotis, CEORA™ CS4



1. Įkrovimo stoties nominaliųjų parametų plokštelė
2. Įkrovimo stoties LED indikatorius
3. Kontaktinės plokštelės
4. Pagrindo plokštės
5. Tinklo kabelis⁶
6. Įkrovimo stoties tvirtinimo varžtai
7. Jungtis
8. Atraminės plokštės
9. Atraminė plokštė minkštam paviršiumi⁷
10. Šešiabriaunis raktas

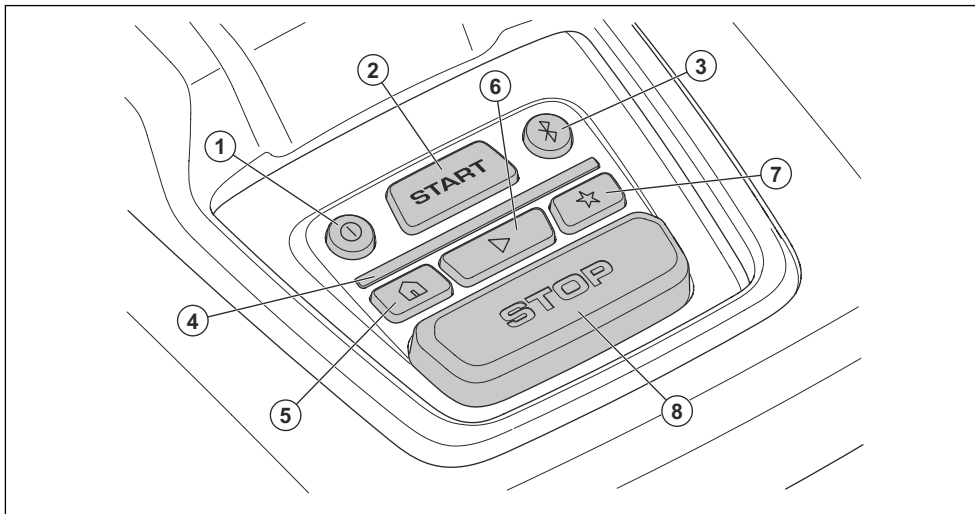
⁴ Yra po viršutiniu gaubtu.

⁵ Yra po centriniu viršutiniu gaubtu.

⁶ Išvaizda skirtingose rinkose gali skirtis.

⁷ Galima įsigyti kaip priedą.

2.8 Valdymo skydelio apžvalga



- | | |
|-----------------------------------------|----------------------------------------|
| 1. Mygtukas ON/OFF (įjungti / išjungti) | 6. Paleidimo mygtukas |
| 2. Mygtukas START | 7. Techninės priežiūros taško mygtukas |
| 3. Bluetooth® mygtukas | 8. Mygtukas STOP |
| 4. LED indikatoriaus lemputė | |
| 5. Statymo mygtukas | |

2.9 Gaminio LED indikatorius

LED indikatorius gaminio valdymo skydelyje rodo dabartinę gaminio būseną:

LED indikatoriaus lemputė	Gaminio būseną
Nuolat šviečia žaliai	Gaminys pjauna veją arba išvažiuoja iš įkrovimo stoties.
Mirksi žaliai	Nustatytas gaminio <i>Pristabdymo</i> režimas.
Mirksi raudonai	Gaminys sustojo dėl klaidos.
Nuolat šviečia geltonai	Paspaustas mygtukas STOP .
Mirksi geltonai	Norėdami paleisti robotą, turite įvesti PIN kodą.
Nuolat šviečia mėlynai	Gaminys juda į įkrovimo stotį arba techninės priežiūros tašką. LED indikatorius 3 sekundes šviečia mėlynai, kai per „Bluetooth®“ su gaminiu susiejama programėlė.
Pulsuoja mėlynai	Gaminys kraunamas įkrovimo stotyje.
Mirksi mėlynai	Gaminys pastatytas įkrovimo stotyje. Gaminys šiuo metu gali rasti „Bluetooth®“ ryšį, kad galėtų prisijungti per „Bluetooth®“.

LED indikatoriaus lemputė	Gaminio būseną
Nuolat šviečia baltai	Gaminys veikia „appDrive“ režimu.
Pulsuoja baltai	Gaminys pereina į OFF būseną. Įdiegiama programinė aparatinė įranga.
Mirksi baltai	Reikia įdiegti naują programinę aparatinę įrangą.

Daugiau informacijos pateikta adresu www.husqvarna.com. Dėl išsamesnės informacijos kreipkitės į savo „Husqvarna“ prekybos atstovą.

2.10 Simboliai ant gaminio

Šiuos simbolius galite rasti ant gaminio. Įsitikinkite, kad juos suprantate.



ĮSPĖJIMAS. Prieš naudodami gaminį perskaitykite naudojimo instrukcijas.



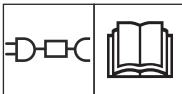
ĮSPĖJIMAS. Prieš atlikdami techninę priežiūrą arba prieš keldami gaminį, išjunkite jį.



ĮSPĖJIMAS. Laikykitės saugaus atstumo nuo veikiančio gaminio. Saugokite rankas bei kojas ir neikiškite jų prie besisukančių gaminio peilių.



ĮSPĖJIMAS. Nesėskite ant gaminio. Niekuomet neikiškite arti gaminio ar po juo rankų ar kojų.



Nuimamą maitinimo šaltinį naudokite, kaip nurodyta šalia simbolio esančioje nominaliųjų parametrų plokštelėje.



Šis gaminys atitinka taikomas ES direktyvas.



Šis gaminys atitinka taikomas JK direktyvas.



Draudžiama išmesti gaminį kartu su buitinėmis atliekomis. Laikykitės nacionalinių taisyklių ir naudokite vietinę perdirbimo sistemą.



Važiuklėje yra komponentų, jautrių elektrostatinei iškrovai (ESD). Važiuklę atidaryti ir užsandarinti gali tik igaliosios techninės priežiūros specialistas. Garantija nebus taikoma, jei plomba bus pažeista.

Pasižymėkite: Kiti ant gaminio pateikti simboliai / etiketės skirti kai kurių rinkų sertifikavimo reikalavimams.

2.11 Akumulatoriaus simboliai



ĮSPĖJIMAS. Išrenkant, jungiant trumpuoju jungimu ir šiurkščiai elgiantis su ličio jonų akumulatoriais jie gali sprogti arba užsidegti. Nenardinkite į vandenį, nemeskite į ugnį ir nelaikykite aukštoje temperatūroje.



Perskaitykite naudotojo instrukcijas.



Nemeskite akumulatoriaus į ugnį ir nelaikykite jo šalia šilumos šaltinio



Nepanardinkite akumulatoriaus į vandenį.

2.12 Programėlėje „Automower® Connect“ rodomi simboliai



Rodomas radijo signalo, kurį gaminys priima iš kontrolinės stoties, stiprumas.

EPOS ✓

Būsena – EPOS patvirtinta. Gaminys turi nustatytą tikslią padėtį ir kryptį. Tai būtina norint gaminį valdyti automatiškai ir sukonfigūruoti žemėlapiu objektus.

EPOS ⚠

Būsena – būtinas EPOS veikimas. Gaminys turi nustatytą tikslią padėtį, tačiau būtina gaminį valdyti rankiniu būdu arba automatiškai norint gauti tikslią kryptį.

EPOS ○

Būsena – EPOS paieška. Gaminys neturi nustatytos tikslios padėties ir ieško palydovinių signalų bei korekcinių duomenų, kad gautų tikslią padėtį.

2.13 Bendrieji instrukcijos nurodymai

Kad būtų lengviau suprasti, naudojimo instrukcijoje naudojama tokia sistema:

- *Pasviruoju* šriftu parašytas tekstas yra programėlėje Automower® Connect esantis tekstas arba nuoroda į kitą šios naudojimo instrukcijos skyrių.
- Tekstas, pateiktas **paryškintuoju** šriftu, reiškia gaminio arba funkcijos „appDrive“ mygtuką.

3 Diegimas

3.1 Įvadas – montavimas



PERSPĖJIMAS: Prieš naudodami gaminį perskaitykite ir supraskite skyrių apie saugą.



PASTABA: Naudokite tik originalias atsargines dalis ir montavimo medžiagas.

Pasižymėkite: Daugiau informacijos ieškokite adresu www.husqvarna.com.

3.2 Pagrindiniai instaliacijos komponentai

Instaliacija apima toliau išvardytus komponentus.

- Robotas vejojė, automatiškai pjaunantis veją. Jį sudaro pjovimo agregatas ir pavaros blokas.
- Įkrovimo stotis, kurioje įkraunamas gaminys. Ją sudaro maitinimo šaltinis, prijungtas prie 100–240 V elektros lizdo.
- Kontrolinė stotis⁸, kuri priima palydovinius signalus ir siunčia korekcinis duomenis į robotą vejojė.
- Mobilusis įrenginys⁹ su programėle „Automower® Connect“, skirta konfigūravimui atlikti ir gaminio nustatymams nustatyti.

3.3 Pasiruošimas instaliacijai



PASTABA: Vandens prisipildžiusios duobutės vejoje gali sugadinti gaminį.



PASTABA: Prieš pradėdami instaliacijos darbus, perskaitykite skyrių apie instaliaciją.

- Nusibraizykite darbinės zonos projektą įtraukdami visas kliūtis. Taip lengviau nustatysite, kur įrengti įkrovimo stotį ir kontrolinę stotį bei sukongūruoti virtualius kontūrus.
- Projekte pažymėkite, kur bus įkrovimo stotis, kontrolinė stotis, techninės priežiūros taškas, transportavimo keliai ir virtualūs darbo bei vengtinų zonų kontūrai.
- Įsitikinkite, kad darbo zonoje, kurioje veikia gaminys, niekas neužstoja dangaus.

⁸ Nepridedama.

⁹ Nepridedamas.

- Užtaisykite duobeles vejoje, kad paviršius būtų lygus.
- Prieš instaliuodami gaminį nupjaukite žolę. Įsitikinkite, kad žolė yra ne aukštesnė nei 10 cm / 4 col.

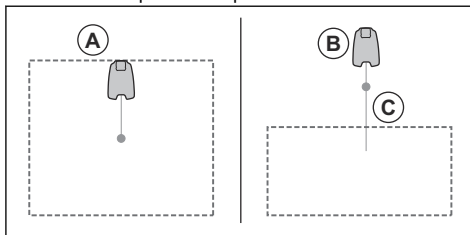
Pasižymėkite: Pirmąsias savaites po instaliacijos garso lygis gaminiui pjaunant žolę gali būti didesnis nei įprastai. Po kurio laiko garso lygis sumažėja.

3.4 Kaip nustatyti, kur įrengti kontrolinę stotį

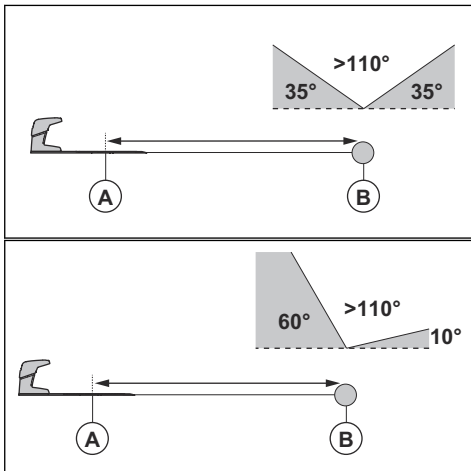
Perskaitykite ir įsitikinkite, kad suprantate instrukcijas apie tai, kur įrengti kontrolinę stotį. Informacijos apie kontrolinę stotį ieškokite naudojimo instrukcijoje.

3.5 Tyrimas, kur statyti įkrovimo stotį

- Įkrovimo stotį galite įrengti darbo zonoje arba šalia jos. Jei įkrovimo stotis yra darbo zonoje (A), transportavimo kelias nereikalingas. Transportavimo kelio nustatyti nebūtina, jei pasiekęs įkrovimo stoties prijungimo tašką gaminys yra darbo zonoje. Jei įkrovimo stotis ir prijungimo taškas (B) yra ne darbo zonoje, būtina sukongūruoti transportavimo kelią (C).
- Prieš įkrovimo stotį turi būti palikta ne mažiau, kaip 5 m / 16.4 pėd. laisvo ploto.

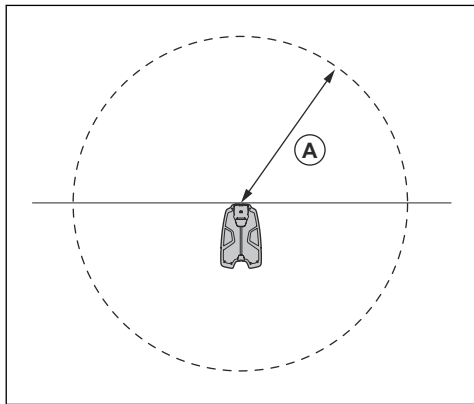
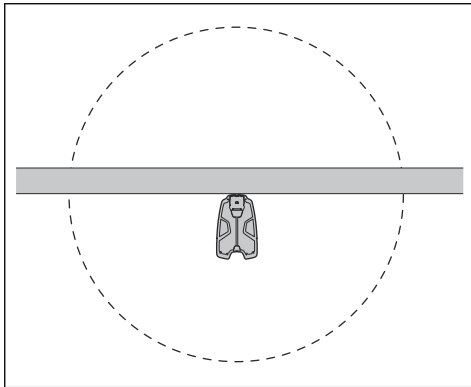


- Įkrovimo stotį (A) įrengkite ten, kur prijungimo taškui (B) niekas neužstoja dangaus. Tai reiškia, kad dangaus turi būti atviras 110° kampu visomis kryptimis. Gaminys negali priimti palydovinių signalų, jei pakilimo kampas yra mažesnis nei 10%. Įkrovimo stoties prijungimo taškas (B) yra vieta, kurioje gaminys sustoja po to, kai atbulomis išvažiuoja iš įkrovimo stoties. Galima nustatyti 130-220 mm / 51-87 col. važiavimo atbulomis atstumą.



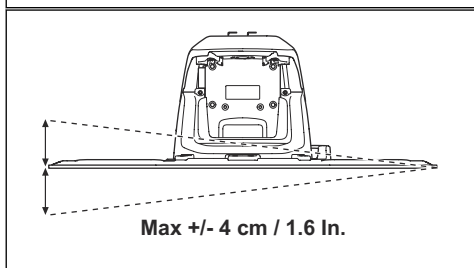
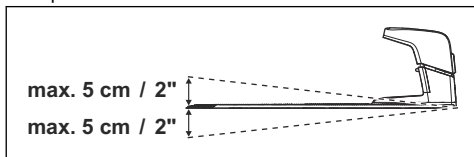
Pasižymėkite: Trumpas važiavimo atbulomis atstumas sumažina provėžas. Ilgas važiavimo atbulomis atstumas gali būti reikalingas norint užtikrinti gerą palydovinį signalą prijungimo taške.

- Jei gaminytis neturi veikti tam tikroje prijungimo zonos dalyje, įrenkite apsauginę sienelę, kurios aukštis būtų bent 15 cm / 6 col. Prijungimo zona yra apskrita zona aplink įkrovimo stotį, kurios spindulys (A) yra 3 m / 9.8 pėd.

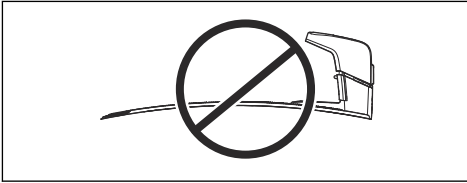


Pasižymėkite: Gaminytis naudoja įkrovimo stoties signalą, kad galėtų rasti įkrovimo stotį, kai jis yra prijungimo zonoje.

- Statykite įkrovimo stotį netoli maitinimo lizdo.
- Išnagrinėkite, kaip saugiau įrengti maitinimo laidą.
- Įkrovimo stotį statykite ant plokščio paviršiaus, ne ant žvyro.
- „Husqvarna“ įkrovimo stotį rekomenduoja įrengti ant kieto paviršiaus, pvz., betono ar pan. Norėdami įrengti įkrovimo stotį ant minkšto paviršiaus, naudokite atraminės plokštės priedą.
- Padėkite įkrovimo stotį ant lygaus, horizontalaus paviršiaus.



- Įkrovimo stoties pagrindo plokštė negali būti sulenkta.



- Įkrovimo stotį statykite tokioje vietoje, kurioje yra geras oro pralaidumas.
- Naudokite nuotekio relę (RCD), kurios išjungimo srovė yra ne didesnė kaip 30 mA, kai jungiate maitinimo laidą prie maitinimo lizdo.



PASTABA: Neinstaliuokite įkrovimo stoties ten, kur žemėje yra metalinių objektų. Metaliniai objektai gali trikdyti įkrovimo stoties signalą.

3.6 Kaip pasirinkti žemėlapyje konfigūruojamų objektų padėtis



PASTABA: Jei darbo zona yra šalia vandens telkinių, šlaitų, skardžių ar viešųjų kelių, virtualus kontūras turi turėti apsauginę sienelę. Sienelė turi būti mažiausiai 15 cm / 6 col. aukščio.



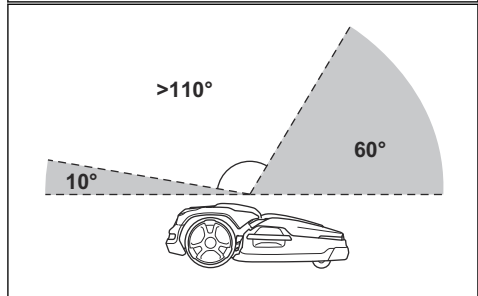
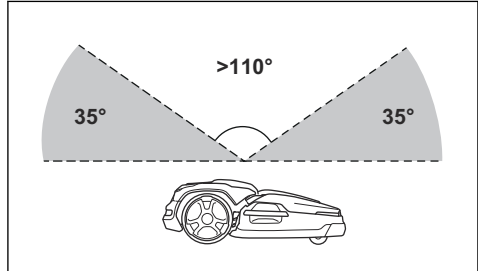
PASTABA: Saugokite, kad veikiantis gaminys neužvažiuotų ant žvyro.



PASTABA: Kad gaminys veiktų sklandžiai ir be triukšmo, izoliuokite visas kliūtis, pvz., medžius, šaknis ir akmenis.

Pasižymėkite: Prieš konfigūruodami virtualius kontūrus, sukurkite darbo zonos projektą.

- Įsitinkinkite, kad zonoje, kurioje veikia gaminys, niekas neužstoja dangaus. Tai reiškia, kad dangaus turi būti atviras 110° kampu visomis kryptimis. Gaminys negali priimti palydovinių signalų, jei pakilimo kampas yra mažesnis nei 10%.



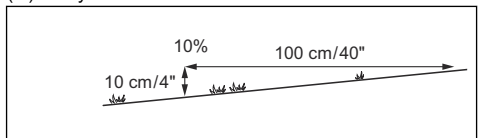
- Įsitinkinkite, kad šalia virtualių kontūrų ir palei nustatytus kelius nėra medžių.
- Įsitinkinkite, kad zonoje, kurioje veikia gaminys, nėra tankių medžių.
- Įsitinkinkite, kad gaminys gali priimti radio signalus iš kontrolinės stoties visose darbo zonos dalyse. Maksimalus atstumas tarp kontrolinės stoties ir gaminio yra 500 m / 1640 ft. Jei tarp kontrolinės stoties ir gaminio esama kitų objektų, maksimalus atstumas yra trumpesnis.

3.6.1 Pravažiovimai

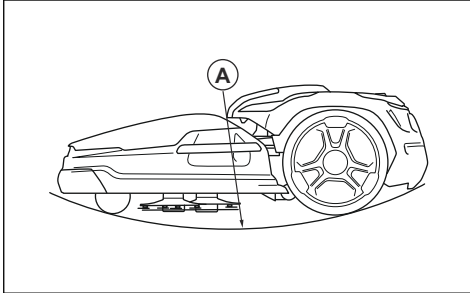
Pravažiovimas yra dalis, kurios abiejuose šonuose yra virtualus kontūras ir kuri sujungia 2 darbo zonos dalis. Norint pasiekti gero pjovimo rezultato, pravažiovimas turi būti mažiausiai 3 m / 9.8 pėd. pločio. Trumpi pravažiovimai gali būti siauri – 2 m / 6.6 pėd. Ilgas siauras pravažiovimas gali neigiamai paveikti pjovimo rezultatą. Aklagatvis turi būti mažiausiai 3 m / 9.8 pėd. pločio.

3.6.2 Ant šlaito esančių žemėlapyje objektų konfigūravimas

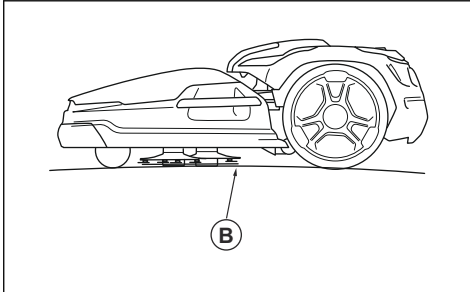
Robotas vejamą šlaitą gali veikti 20% nuolydžiu. Neįtraukite į darbo zoną pernelyg stačių šlaitų. Pernelyg statūs šlaitai gali būti izoliuoti kaip vengtinios zonos. Šlaito statumas (%) apskaičiuojamas pagal aukštį kas metrą (m). Pavyzdžiui: 10 cm / 100 cm = 10%.



- Statesnius nei 20% šlaitus, esančius darbo zonoje, izoliuokite kaip vengtiną zoną.
- Jeigu vejoje yra duobės, įsitikinkite, kad minimalus duobės spindulys (A) yra 1.5 m / 15 pėd.



- Jeigu vejoje yra iškilimų, įsitikinkite, kad minimalus iškilimo spindulys (B) yra 15 m / 50 pėd., kai gaminys nustatytas į žemiausią pjovimo aukštį.



- Šlaitų, esančių prie viešojo kelio, išorinį kraštą aptverkite mažiausiai 15 cm / 6 col. aukščio tvora arba apsaugine sienele.

3.7 Gaminio saugojimas

3.7.1 Kaip instaliuoti gaminį

Atlikite toliau nurodytus bendruosius žingsnius.

1. Pritvirtinkite pjovimo agregatą prie pavaros bloko. Žr. *Kaip prijungti pjovimo agregatą psl. 16.*
2. Įrenkite įkrovimo stotį. Žr. *Įkrovimo stoties įrengimas psl. 17.*
3. Įrenkite kontrolinę stotį. Informacijos apie kontrolinę stotį ieškokite naudojimo instrukcijoje.
4. Įdiekite „Automower® Connect“ programėlę į mobilųjį įrenginį. Žr. *Automower® Connect psl. 19.*
5. Susiekite gaminį ir „Automower® Connect“ programėlę. „Automower® Connect“ programėlės paleidimo sekoje atlikite pagrindinius nustatymus. Žr. *Programos „Automower® Connect“ montavimas psl. 19.*
6. Sukurkite žemėlapij su darbo zonomis, vengtinomis zonomis, transportavimo keliais ir techninės

priežiūros taškais. Žr. *Žemėlapijo objektų konfigūravimas psl. 20.*

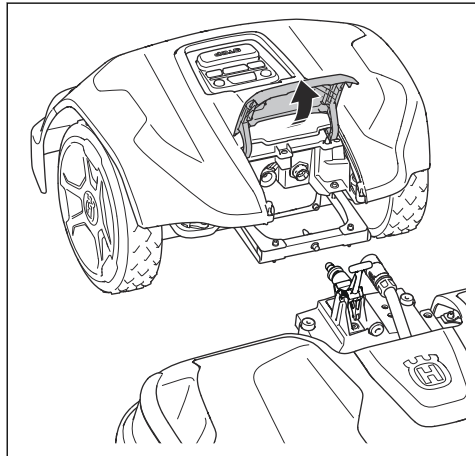
7. Gaminio nustatymams nustatyti naudokite programėlę „Automower® Connect“. Žr. *Nustatymai psl. 23.*

3.7.2 Montavimo įrankiai

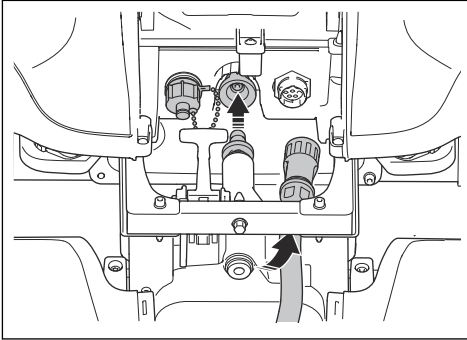
- 19 mm atviro galo lizdinis veržliaraktis.
- Šešiabriaunis raktas, 8 mm. Pridedamas prie įkrovimo stoties.
- Universalusis raktas. Pridedamas prie pjovimo agregato.
- 10 mm lizdinis veržliaraktis.
- Gręžimo įrenginys, 6 mm grąžtas.
- Terkšlinis veržliaraktis arba priveržimo veržliaraktis, 10 mm.

3.7.3 Kaip prijungti pjovimo agregatą

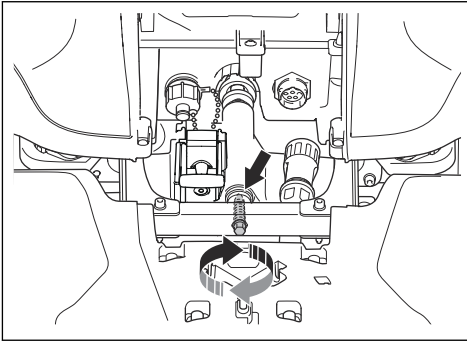
1. IŠJUNKITE pavaros bloką. Žr. *Gaminio IŠJUNGIMAS psl. 27.*
2. Pjovimo agregatą padėkite priešais pavaros bloką.
3. Atidarykite pavaros bloko dangtelį.



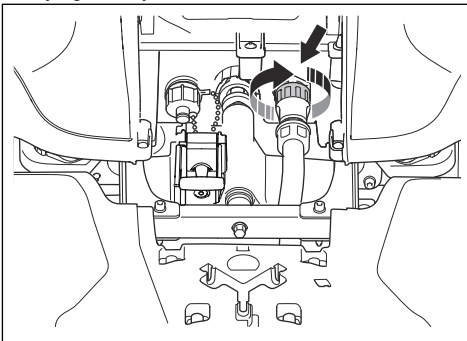
4. Nuimkite centrinį viršutinį dangtį nuo pjovimo agregato.
5. Uždėkite rėmą ant pavaros bloko, esančio virš pjovimo agregato ir kabelio.
6. Sulygiuokite veleną su pavaros bloko anga.



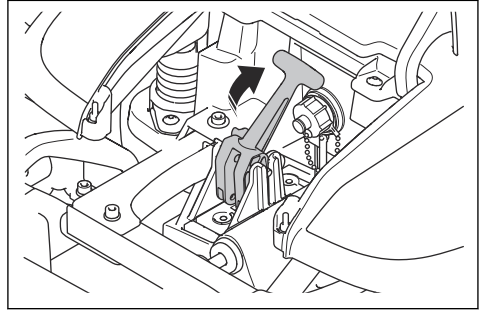
7. Sulygiuokite veleną su rėmo anga.



8. Prisukite varžtą terkšliniu veržliarakčiu arba priveržimo veržliarakčiu, 10 mm. Priveržimo jėga 5 Nm.
9. Kitoje pusėje priveržkite veržlę naudodami 19 mm atviro galo lizdinį veržliaraktį. Priveržimo jėga 10–15 Nm.
10. Prijunkite kabelį prie pavaros bloko.
11. Sukdami pagal laikrodžio rodyklę priveržkite vidinę jungties dalį.



12. Pakelkite galinę pjovimo agregato dalį ir pakreipkite svirtį.



13. Sumontuokite centrinį viršutinį dangtį ant pjovimo agregato.
14. Uždarykite dangtelį.

3.7.4 Pjovimo agregato atjungimas

1. IŠJUNKITE pavaros bloką. Žr. *Gaminio IŠJUNGIMAS psl. 27*.
2. Atidarykite pavaros bloko dangtelį.
3. Nuimkite centrinį viršutinį dangtį nuo pjovimo agregato.
4. Sukdami prieš laikrodžio rodyklę atlaisvinkite vidinę jungties dalį ir atjunkite kabelį.
5. Pakreipkite svirtį.
6. Atlaisvinkite veržlę 19 mm atviro galo lizdiniu veržliarakčiu ir ištraukite varžtą universaliuoju raktu.
7. Nuimkite pjovimo agregatą nuo pavaros bloko. Ant 2 jungčių uždekite dangtelius.

3.7.5 Įkrovimo stoties įrengimas

Perskaitykite ir supraskite instrukcijas apie įkrovimo stotį. Žr. *Tyrimas, kur statyti įkrovimo stotį psl. 13*.



PERSPĖJIMAS: Perskaitykite ir įsitinkinkite, kad suprantate montavimo saugos nurodymus. Žr. *Montavimo saugos instrukcijos psl. 4*.



PASTABA: Nedarykite naujų kiaurymių įkrovimo stoties pade.

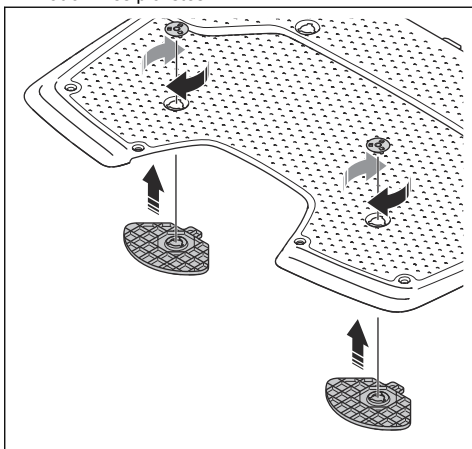


PASTABA: Nestatykite kojos ant įkrovimo stoties pagrindo plokštės.

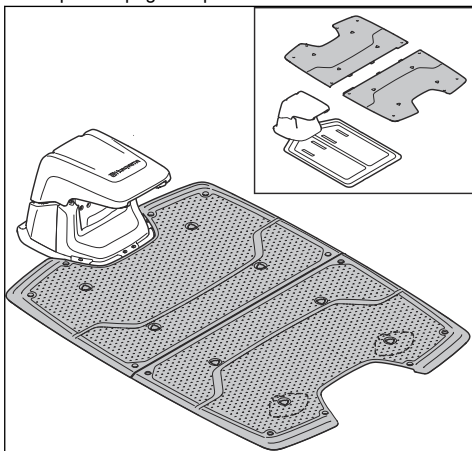
3.7.5.1 Įkrovimo stoties įrengimas

1. Pastatykite įkrovimo stotį pasirinktoje zonoje.
2. Ant viršutinės pagrindo plokštės galinės dalies padėkite 2 atramines plokštes. 8 mm šešiabriauniu

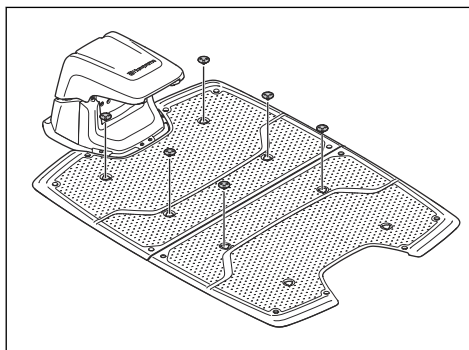
raktu 2 movomis priekinėje pusėje pritvirtinkite atramines plokštes.



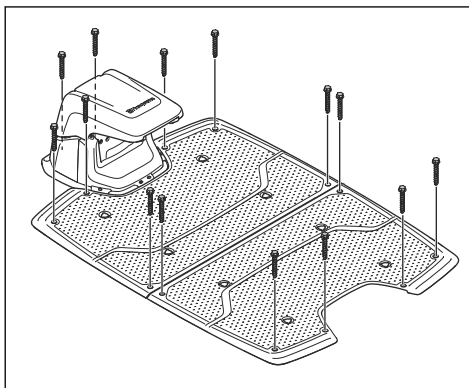
3. 2 viršutinės pagrindo plokštes padėkite ant apatinės pagrindo plokštes viršaus.



4. Naudodami 6 movas pritvirtinkite viršutinės pagrindo plokštes prie apatinės pagrindo plokštes. Movos priveržimui naudokite 8 mm šešiabriaunį raktą.



5. Naudodami 6 mm grąžtą, išgręžkite žemėje 14 angų.
6. Komplekte esančiais 14 varžtų pritvirtinkite įkrovimo stotį prie žemės. Varžtus priveržkite 10 mm lizdiniu veržliarakčiu.

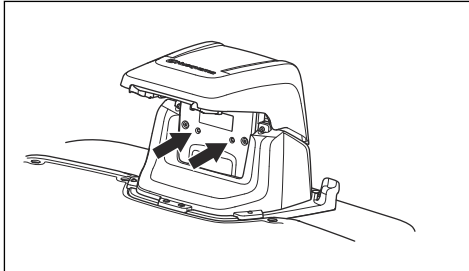


PASTABA: Varžtų neveržkite per daug.

7. Įjunkite maitinimo laidą į 100–240 V elektros lizdą.
8. Pastatykite gaminį įkrovimo stotyje. Norėdami įkrauti gaminį, 3 sekundes palaikykite nuspaudę gaminio mygtuką **ON/OFF** (įjungti / išjungti) Žr. *Akumuliatoriaus įkrovimas psl. 27.*

3.7.5.2 Įkrovimo stoties apžiūra

1. Įsitinkinkite, kad LED indikatorius lempučių ant įkrovimo stoties šviečia žaliai.



2. Jei LED indikatoriaus lemputės nešviečia žaliai, patikrinkite montavimą. Žr. *Įkrovimo stoties LED indikatoriaus lemputės psl. 43 ir Įkrovimo stoties įrengimas psl. 17.*

3.7.6 Kontrolinės stoties įrengimas

Įrenkite kontrolinę stotį vadovaudamiesi naudojimo instrukcijoje pateiktomis su kontroline stotimi susijusiomis instrukcijomis.

3.7.7 Automower® Connect

Automower® Connect yra nemokama programėlė, skirta mobiliesiems įrenginiams. Naudokite programėlę gaminiiui konfigūruoti, nustatyti ir valdyti. Programėlėje „Automower® Connect“ taip pat galite rasti daugiau informacijos, pvz., apie pavojaus signalus ir statistiką.

Programėlė teikia 2 ryšio režimus: Didelės aprėpties mobilijį ryšį ir mažos aprėpties Bluetooth® ryšį.

- Ataskaitų srityje rodomas dabartinis gaminio veikimas ir akumulatoriaus įkrovos būseną.
- Meniu *Paskyra* rodoma Husqvarna paskyros nustatymų apžvalga; čia galima nustatyti matavimo vienetus.
- Meniu *Mano robotai* leidžia tvarkyti visus su jūsų „Husqvarna“ paskyra susietus gaminius bei pridėti naujų.

Pasižymėkite: Ne visos šalys palaiko mobilijį ryšį su „Automower® Connect“ dėl regionuose nustatytų mobiliojo ryšio sistemų. Įtraukta „Automower® Connect“ paslauga visą gaminio naudojimo trukmę taikoma tik tuo atveju, jei naudojimo vietoje pasiekiamos trečiosios šalies 2G/4G ryšio tiekėjo paslaugos.

3.7.7.1 Programos „Automower® Connect“ montavimas

1. Atsisiųskite „Automower® Connect“ programėlę į mobilijį įrenginį.
2. Užsiregistruokite ir susikurkite Husqvarna paskyrą programėlėje Automower® Connect.
3. El. laiškas išsiunčiamas užregistruotu el. paštu. Norėdami suaktyvinti paskyrą, per mažiau nei 24 valandas atlikite veiksmus, nurodytus el. laišku atsiųstose instrukcijose.
4. Prisijunkite prie „Husqvarna“ paskyros programėlėje „Automower® Connect“.

3.7.7.2 Automower® Direct

„Automower® Direct“ galite naudoti, jei turite programėlę „Automower® Connect“ ir gaminio PIN kodą, bet neturite „Husqvarna“ paskyros.

„Automower® Direct“ naudoja mažos aprėpties „Bluetooth®“ ryšį. Jį galima naudoti, jei mobilusis ryšys nepalaikomas arba laikinai negalima prisijungti prie gaminio.

3.7.8 Husqvarna Fleet Services™

Husqvarna Fleet Services™ yra debesijos sprendimas, teikiantis komercinio parko valdytojui galimybę peržiūrėti visus gaminius. Jis taip pat suteikia galimybę robotų parko valdytojui valdyti visus gaminius nuotoliniu būdu. „Husqvarna Fleet Services™“ pasiekiami kaip interneto paslauga ir kaip programėlė. Naudodami programėlę „Husqvarna Fleet Services™“, būsite nukreipti į programėlę „Automower® Connect“. Daugiau informacijos apie Husqvarna Fleet Services™ žr. www.husqvarna.com.

3.7.8.1 Prisijungimas prie gaminio naudojant Husqvarna Fleet Services™

1. Į mobilijį įrenginį atsisiųskite programėles Husqvarna Fleet Services™ ir Automower® Connect.
2. Prisijunkite prie programėlės Husqvarna Fleet Services™.
3. Vykdykite instrukcijas, kuriose paaiškinta, kaip susieti gaminį su „Husqvarna Fleet Services™“.

3.7.9 Pagrindiniai nustatymai

Pirmą kartą įjungus gaminį reikia atlikti kelis pagrindinius nustatymus, prieš pradėdam jį naudoti.

1. Įjunkite gaminį nustatę ON.

Pasižymėkite: 3 minutėms gaminys aktyvinamas „Bluetooth®“ susiejimo režimas. Jei gaminio ir mobiliojo įrenginio susiejimas nebuvo tinkamai užbaigtas, paspauskite gaminio mygtuką „Bluetooth®“, kad vėl įjungtumėte „Bluetooth®“.

2. Prisijunkite prie savo „Husqvarna“ paskyros „Automower® Connect“ programėlėje.
3. Mobilijame įrenginyje įjunkite „Bluetooth®“.
4. „Automower® Connect“ programėlėje pasirinkite *Mano robotai* ir pridėkite savo gaminį.
5. Įveskite gamyklinį PIN kodą.

Pasižymėkite: Saugokite PIN kodą.

6. Susiekite gaminį su kontroline stotimi.
7. Susiekite gaminį su įkrovimo stotimi. Įjunkite arba išjunkite „GeoFence“ ir nustatykite važiavimo atbulomis atstumą.

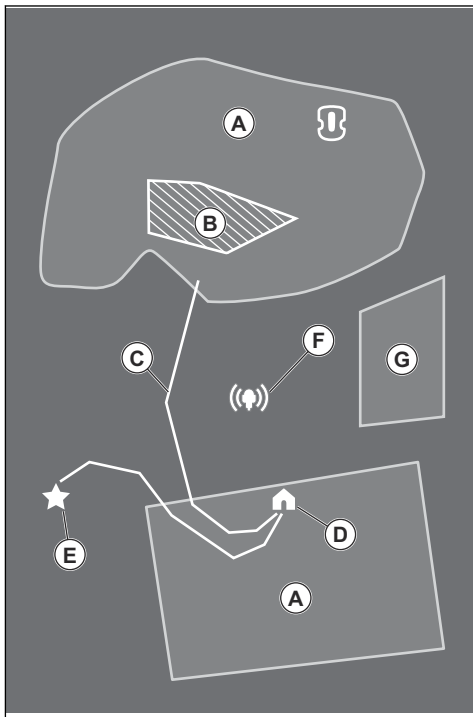
Pasižymėkite: „Automower® Connect“ programėlės ir gaminio susiejimo operaciją pakanka atlikti vieną kartą.

3.7.10 Žemėlapių objektų konfigūravimas

Perskaitykite ir įsitikinkite, kad suprantate instrukcijas, skirtas žemėlapių objektams konfigūruoti. Žr. *Kaip pasirinkti žemėlapyje konfigūruojamų objektų padėtis psl. 15.*

Naudodami „Automower® Connect“ programėlę žemėlapyje galite sukongūruoti toliau nurodytus objektus:

- Darbo zonas (A)
- Vengtinias zonas (B)
- Transportavimo kelią (C)
- Įkrovimo stotį (D)
- Techninės priežiūros tašką (E)
- Kontrolinę stotį (F)
- Darbo zoną, antrinę zoną (G)



Norint sukongūruoti visą žemėlapi, būtina darbo zona ir įkrovimo stotis.

Darbo zoną nurodo virtualus kontūras. Maksimalus žemėlapyje galimų sukongūruoti darbo zonų ir antrinių zonų skaičius yra 20.

Yra du darbo zonų tipai:

- Darbo zona, apimanti įkrovimo stotį arba susieta su įkrovimo stotimi transportavimo keliu, kurio gaminys juda automatiškai.
- Antrinė zona, neapimanti įkrovimo stoties ir transportavimo kelio. Į šią zoną gaminys turi būti perkeltas rankiniu būdu.

Transportavimo kelias yra specialus kelias, einantis nuo prijungimo taško, esančio priešais įkrovimo stotį, iki darbo zonos. Gaminys gali automatiškai judėti šiuo keliu nepjudamas žolės. Transportavimo kelią galima laikinai įjungti ir išjungti programėlėje.

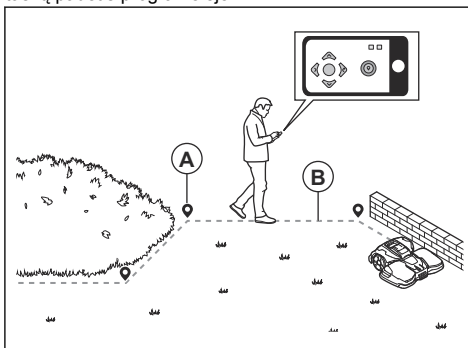
Vengtinias zonas galima sukurti, jei yra vietų, kuriose gaminys neturi dirbti. Vengtinias zonas nurodo virtualus kontūras. Vengtinias zonas galima laikinai įjungti ir išjungti programėlėje.

Techninės priežiūros taškas – tai speciali vieta, kurioje gaminys gali būti pastatytas. Tokia vieta gali būti naudojama, pavyzdžiui, gaminio techninei priežiūrai atlikti. Techninės priežiūros taškas yra keliu sujungtas su prijungimo tašku.

Norėdami sukongūruoti objektus žemėlapyje valdykite gaminį naudodami „appDrive“ konfigūravimo funkciją, kad pridėtumėte kelio taškus žemėlapyje. Žr. *Objektų konfigūravimas žemėlapyje psl. 20.*

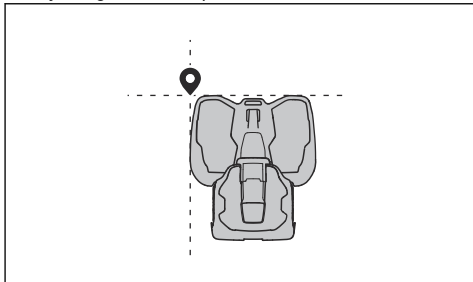
3.7.10.1 Objektų konfigūravimas žemėlapyje

Kelio taškai (A) žymi vietas, per kurias eina virtualūs kontūrai ir keliai (B). Tarp kelio taškų eina tiesios linijos. Pridėkite keletą kelio taškų norėdami sukurti tolygias kreives. Sukongūravę žemėlapi, galite koreguoti kelio taškų padėtis programėlėje.

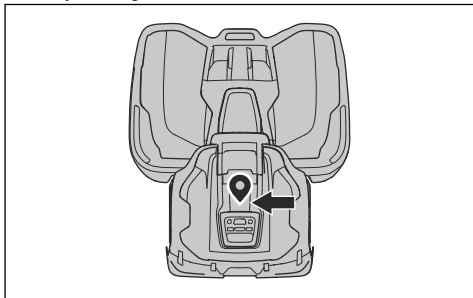


PASTABA: Nekelkite ir nejudinkite gaminio tarp kelio taškų, kai atliekate žemėlapių objektų konfigūraciją. Naudokite „appDrive“, kad konfigūracija būtų atlikta tinkamai.

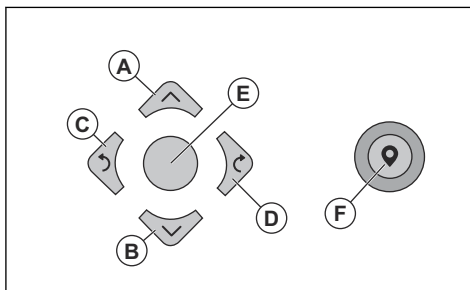
Pasižymėkite: Konfigūruojant darbo zoną arba vengtą zoną, kelio taško padėtis yra priekiniame kairiajame gaminio kampe.



Pasižymėkite: Konfigūruojant transportavimo kelią arba techninės priežiūros taško link vedantį kelią, kelio taškas yra ties gaminio viduriu.



- Įsitinkinkite, kad esate šalia gaminio ir prisijungę prie jo programėlėje „Bluetooth®“ ryšiu.
- Įsitinkinkite, kad būseną, rodoma „appDrive“, yra *EPOS patvirtinta*.
- Pasirinkite objektą, kurį norite sukongūruoti, ir naudodami „appDrive“ mygtukus valdykite gaminį.
- Mygtuku **aukštyn** (A) judinkite gaminį į priekį.
- Mygtuku **žemyn** (B) judinkite gaminį atgal.
- **Rodyklės** į kairę mygtuku (C) pasukite gaminį į kairę.
- **Rodyklės** į dešinę mygtuku (D) pasukite gaminį į dešinę.
- **Centrinį** mygtuką (E) naudokite kaip valdymo svirtį gaminiumi judinti ir pasukti bet kuria kryptimi.
- **Kelio taško** mygtuku (F) pridėkite kelio tašką žemėlapyje.

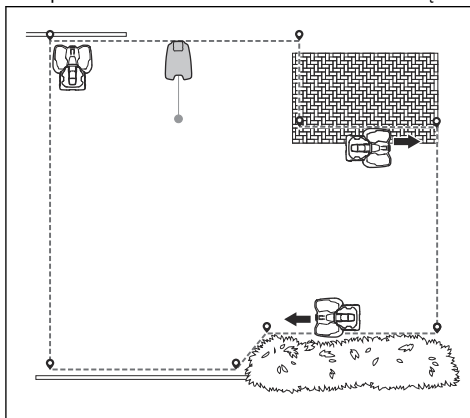


Pasižymėkite: Kai valdote gaminį naudodami „appDrive“, eikite 2-3 m / 6.5-9.8 pėd. atstumu už gaminio.

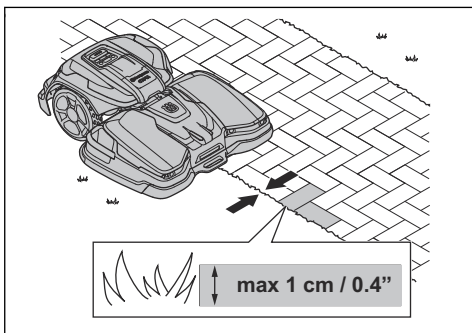
Darbo zonos sukūrimas

Darbo zonai sukurti reikia mažiausiai 3 kelio taškų.

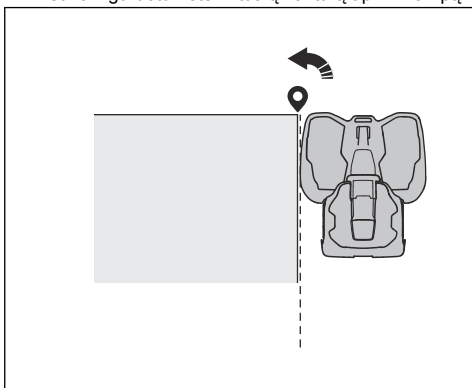
- Valdykite gaminį pagal laikrodžio rodyklę aplink darbo zonos kontūrą.
- Pridėkite kelio taškus žemėlapyje. Kelio taškus pridėkite bent 3 cm / 1 col. atstumu nuo kliūčių.



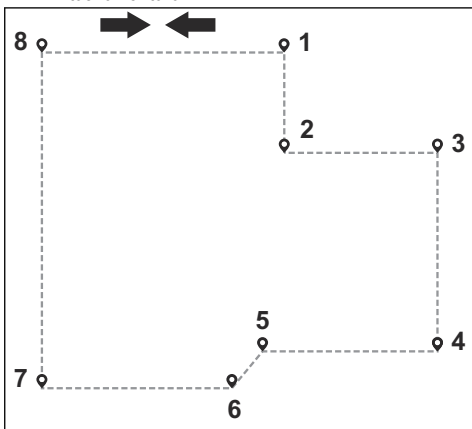
- Pridėkite kelio tašką, kad gaminys nupjautų žolę prie vejos ir akmeninio tako krašto. Įsitinkinkite, kad pridėdami kelio tašką išbraižėte vejos ir akmeninio tako kraštus. Gaminys gali sutvarkyti kraštą, jei akmeninio tako aukštis yra ne didesnis kaip 1 cm / 0.4 vejos atžvilgiu.



- Pridėkite kelio tašką išoriniame kampe, kad sukongigūruotumėte virtualų kontūrą aplink kampą.



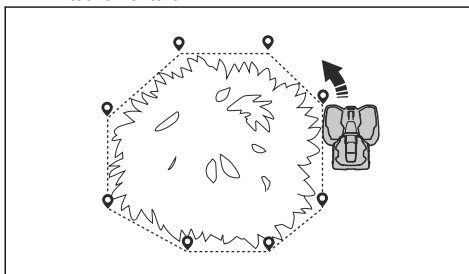
- Nenustatykite kelio taškų, dėl kurių virtualus kontūras darbo zonoje kirstų save.
- Išsaugokite darbo zoną, kad automatiškai sujungtumėte pirmą ir paskutinį kelio tašką su virtualiu kontūru.



Vengtinės zonos sukūrimas

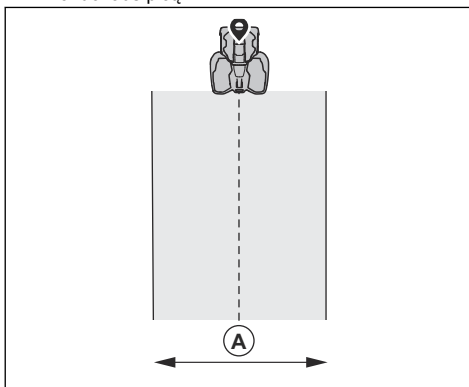
Vengtinai zonai sukurti reikia mažiausiai 3 kelio taškų.

- Valdykite gaminį prieš laikrodžio rodyklę aplink vengtinės zonos kontūrą.
- Pridėkite kelio taškus žemėlapyje. Kelio taškus pridėkite bent 3 cm / 1 col. atstumu nuo kliūčių.
- Nenustatykite kelio taškų, dėl kurių virtualus kontūras toje pačioje vengtinėje zonoje kirstų save.
- Išsaugokite darbo zoną, kad automatiškai sujungtumėte pirmą ir paskutinį kelio tašką su virtualiu kontūru.



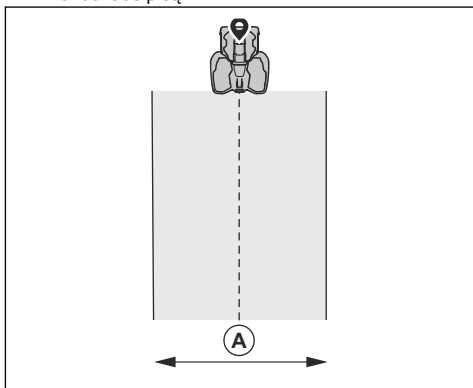
Transportavimo kelio sukūrimas

- Valdykite gaminį ir pridėkite kelio taškus žemėlapyje, kad sukongigūruotumėte transportavimo kelią. Pradėkite darbo zonoje bent 1 m / 3.3 pėd. atstumu nuo virtualaus kontūro.
- Nekonfigūruokite transportavimo kelio per vengtiną zoną.
- Nekonfigūruokite kelio taškų taip, kad transportavimo kelias kirstų pats save.
- Valdykite gaminį ir pridėkite kelio taškus, kad sujungtumėte transportavimo kelią su prijungimo tašku.
- Išsaugokite transportavimo kelią, kad automatiškai sujungtumėte paskutinį kelio tašką su prijungimo tašku.
- Nustatykite transportavimo kelio koridoriaus plotį (A). Galima nustatyti 3-5 m / 9.8-16.4 pėd. koridoriaus plotį.



Techninės priežiūros taško sukūrimas

- Valdykite gaminį ir pridėkite kelio taškus žemėlapyje. Kelio taškus pradėkite dėti nuo tos vietos, kur turės būti techninės priežiūros taškas. Pirmasis kelio taškas žymi techninės priežiūros tašką.
- Valdykite gaminį ir pridėkite kelio taškus, kad sukurtumėte kelią iki įkrovimo stoties.
- Išsaugokite techninės priežiūros tašką, kad automatiškai sujungtumėte paskutinį kelio tašką su prijungimo tašku.
- Nustatykite techninės priežiūros taško koridoriaus plotį (A). Galima nustatyti 3-5 m / 9.8-16.4 pėd. koridoriaus plotį.



3.8 Nustatymai

Gaminyje naudojami gamykliniai nustatymai, tačiau nustatymus galima pritaikyti kiekvienai darbo zonai.

3.8.1 Grafikas



Meniu *Grafikas* galite pakeisti gaminio grafiko nustatymus. Kiekvienai darbo zonai galite nustatyti atskirus grafiko nustatymus. *Antrinėms zonoms* grafikas nėra taikomas.

Naudojant grafiko funkciją, kontroliuojama, kuriomis valandomis gaminys turi veikti. Kai gaminys nėra naudojamas, jis stovi įkrovimo stotyje. Gaminio darbo valandas ir dienas galite peržiūrėti programėlėje, grafiko apžvalgos srityje.

Lentelėje pateiktas apytikslis gaminio darbo valandų per dieną skaičius konkrečiam plotui.

Zona	CEORA™ 544 EPOS	CEORA™ 546 EPOS
5 000 m ² / 1.25 akr.	6 val.	5 val.
10 000 m ² / 2.5 akr.	12 val.	10 val.
15 000 m ² / 3.75 akr.	18 val.	14 val.
20 000 m ² / 5 akr.	24 val.	19 val.
25 000 m ² / 6.25 akr.	-	24 val.

Yra 3 skirtingi kokybės lygiai, pagal kuriuos nustatomas pjovimo dažnumas:

- Aukščiausia kokybė sportinės paskirties plotams: Naudojamas aukštų reikalavimų sporto ar golfo aikštynuose, kur veja pjaunama kasdien mažu pjovimo aukščiu. Gerai tvarkomai, vešliai ir tankiai vejai.
- Aukščiausia kokybė: Naudojamas vidutinių reikalavimų sporto ir golfo aikštynams. Taip pat naudojamas objektuose, kuriuose vidutinio aukščio ir normalaus tankumo vejai keliami aukšti vejos kokybės reikalavimai.
- Įprasta kokybė: Naudojama mažesnių poreikių žaliosioms erdvėms. Tai erdvės, kuriose žolė auga mažiau, pjovimo aukštis yra didelis, pageidaujama vejos kokybė yra normali arba žema.

Kokybė	Veikimo dažnis
Aukščiausia kokybė – sportinės paskirties plotai	Kasdien
Aukščiausia kokybė	Kas antrą dieną
Įprasta kokybė	Kas trečią dieną

3.8.2 Pjovimo aukštis



Pjovimo aukštis nustatomas atskirai kiekvienai darbo zonai. Galima nustatyti 20-70 mm / 0.8-2.8 col. pjovimo aukštį.

3.8.3 Pjovimo būdas



Sisteminių pjovimo nustatymai atliekami kiekvienai darbo zonai. Galite atlikti šiuos nustatymus:

- Nustatyti gaminio veikimo maršrutą.
- Nustatyti maršruto kryptį.
- Įjungti arba išjungti funkciją *Kraštų pjovimas*, kai gaminys 2–3 kartus pjauna aplink darbo zoną palei virtualų kontūrą.
- Nustatyti funkcijos *Kraštų pjovimas* tipą. Pasirinkus tipą *Fiksuotas kraštų pjovimas* gaminys visada važiuoja tuo pačiu keliu ir išlaiko aštrius kraštus aplink darbo zoną. Pasirinkus tipą *Kintamas kraštų pjovimas*, gaminys važiuoja skirtingais keliais ir sumažina provėžas palei virtualų kontūrą.

3.8.4 Veikimas



Meniu *Veikimas* galite pakeisti *Objektų išvengimas* ir *ECO režimas* nustatymus.

3.8.4.1 Objektų išvengimo funkcija

Funkcija *Objektų išvengimas* leidžia gaminiui sumažinti greitį jam artėjant prie kliūties, kad išvengtų susidūrimo.

Pasižymėkite: Dėl to aplink kliūtį esanti žolė gali būti nenupjauta. Naudojant šią funkciją gaminys gali tinkamai nenupjauti aukštos žolės.

3.8.4.2 Ekonominis režimas

Jei įjungtas režimas *ECO mode* (ekonomiškas režimas), jis išjungia įkrovimo stoties signalą, kai gaminys priparkuotas arba kraunamas.

Pasižymėkite: Naudokite režimą *ECO mode* (ekonomiškas režimas), kad taupytumėte energiją ir užkirstumėte kelią kitos įrangos, pvz., pagalbinių klausos įtaisų arba garažų durų, trukdžiams.

Pasižymėkite: Norėdami rankiniu būdu įjungti gaminį darbo zonoje, prieš pašalindami gaminį iš įkrovimo stoties paspauskite mygtuką **STOP**. To nepadarius, gaminys negali prisiparkuoti įkrovimo stotyje.

3.8.5 Priedai



3.8.5.1 Priekiniai žibintai

Yra 4 skirtingos priekinių žibintų parinktys, kuriomis valdoma, kada priekiniai žibintai turi būti įjungti.

- *Visada įjungti*
- *Tik vakare (19:00-00:00)*
- *Vakare ir naktį (19:00-07:00)*
- *Visada išjungti*

Priekiniai žibintai gali būti nustatyti į mirksėjimo arba pastovios šviesos režimą. Taip pat galima nustatyti, kad priekiniai žibintai mirksėtų įvykus klaidai.

Pasižymėkite: „Husqvarna“ rekomenduoja naudoti priekinius žibintus tamsiu paros metu.

3.8.5.2 Venkite susidūrimo su Automower® pastatu

Korpuso nusidėvėjimas sumažėja, jei pasirenkate „Avoid house collision“ (vengti susidūrimo su korpusu). Use „Avoid house collision“ jei produkto pjovimo aukštis nustatytas 30 mm arba mažesnis. Jei pasirinkta funkcija „Avoid house collision“, žolė aplink įkrovimo stotį gali būti nenupjauta.

3.8.6 Bendra (tik Bluetooth®)



Ši funkcija naudojama nustatyti laiką ir datą arba atkurti numatytuosius nustatymus.

3.8.6.1 Laikas ir data

Laiką ir datą galima pakeisti rankiniu būdu arba naudojant mobiliojo įrenginio laiką ir datą.

3.8.6.2 Atkurti gamyklinius nustatymus

Vartotojo nustatymų reikšmės galima atkurti į gamyklines. Tokiu atveju ištrinami visi žemėlapių objektai ir grafikai.

Pasižymėkite: Tokie nustatymai kaip *PIN kodas*, *Kontūro signalas*, *Pranešimai*, taip pat *Laikas ir data* išliks kaip buvę.

3.8.7 Saugumas (tik „Bluetooth®“)



Saugumo nustatymais yra valdomas PIN kodas, „GeoFence“ ir kitos saugumo funkcijos. Norint gauti prieigą prie programėlės „Automower® Connect“ meniu „Security“ (saugumas) būtina įvesti teisingą PIN kodą.

3.8.7.1 Naujas kontūro signalas

Kontūro signalas parenkamas atsitiktinai ir sukuria unikalių ryši tarp gaminio ir įkrovimo stoties. Tik retais atvejais gali prireikti naujo signalo, pavyzdžiui, jeigu 2 gretimos instaliacijos naudoja labai panašius signalus.

3.8.7.2 Pakeisti PIN kodą

PIN kodą pakeisti galite programėlėje „Automower® Connect“. Pasižymėkite naują PIN kodą skyriuje „Memo“ (pastabos). Žr. *Įvadas psl. 6*.

3.8.7.3 Apsauga nuo vagystės

Meniu *Theft protection* (apsauga nuo vagystės) galima nustatyti pavojaus signalo trukmę ir pavojaus signalo suaktyvinimo įvykius. Pagal gamyklines nuostatas reikalaujama įvesti PIN kodą, pavojaus signalas trunka 1 minutę.

Signalizacijos veikimo laikas

Galima nustatyti pavojaus signalo trukmę. Galima nustatyti nuo 1 iki 10 minučių.

Paspaustas STOP mygtukas

Jei įjungtas signalas „*STOP button pressed*“ (paspaustas STOP mygtukas), jis nuskamba, kai kas nors paspaudžia mygtuką **STOP** ir per 30 sekundžių neįveda PIN kodo.

Išneštas

Jei įjungtas signalas „*Carried away*“ (išneštas), jis suskamba, kai gaminys jaučia netikėtus judesius.

3.8.7.4 GeoFence

„GeoFence“ yra GPS pagrindu veikianti apsaugos nuo vagystės funkcija, kurią naudojant sukuriami virtuali tvorelė gaminiiui. Jei gaminys nuo centrinės padėties yra nutolęs didesniu atstumu, nei nustatyta, jis bus išjungtas ir įsijungs pavojaus signalas. Įjungus funkciją, centrinė padėtis bus nustatyta į dabartinę gaminio padėtį. Pavojaus signalui išjungti ir gaminiiui paleisti iš naujo reikia įvesti PIN kodą. „GeoFence“ įjungiami tik įjungus gaminį.

3.8.8 Automower® Connect (tik Bluetooth®)



Programėlėje „Automower® Connect“ galite įjungti arba išjungti „Automower® Connect“ modulį. Taip pat galite

peržiūrėti signalo stiprumą, ryšio būseną, pradėti naują sujungimą arba pašalinti gaminį iš sujungtų paskyrų.

3.8.9 Pranešimai

Šiame meniu galima perskaityti ankstesnius klaidų ir informacinius pranešimus. Patarimai padės pagal klaidų pranešimus nustatyti gedimą.

Jeigu kaip nors sutrikdomas gaminio veikimas, pvz., jis užstringa arba išsenka akumuliatorius, išsaugomas su trikdžiu susijęs pranešimas ir jo laikas.

Jei tas pats pranešimas kartojasi kelis kartus, tai gali rodyti, kad reikalingas instaliacijos ar gaminio reguliavimas. Tikrinti, ar *Diegimas psl. 13*.

3.8.10 Vejos pjovimo profiliai

Dalyje *Vejos pjovimo profiliai* galite įrašyti skirtingus nustatymų rinkinius. Šią funkciją naudokite tada, kai vieną gaminį naudojate daugiau nei vienoje vietoje, kad toje pačioje vietoje turėtumėte skirtingus nustatymus. Dalyje *Vejos pjovimo profiliai* įrašomi gaminio nustatymai, žemėlapio objektai ir jų nustatymai.

3.8.11 Programinės aparatinės įrangos atsiuntimas belaidžiu ryšiu (Firmware over the air FOTA)

Gaminyje yra funkcija, kuri automatiškai parsisiunčia naują programinę aparatinę įrangą. Kai pasirodo nauja programinė aparatinė įranga, programėlėje pasirodo pranešimas, kuriame galite pasirinkti įdiegti naują programinę aparatinę įrangą. Gamyklinėse nuostatose ši funkcija yra suaktyvinta.

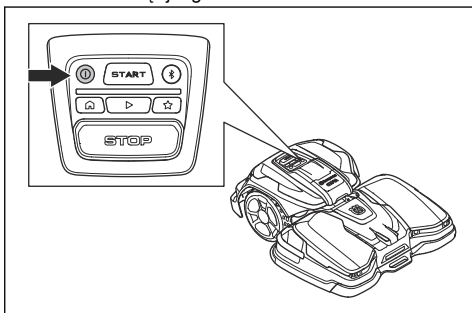
4 Naudojimas

4.1 Gaminio ĮJUNGIMAS



PERSPĖJIMAS: Prieš naudodami gaminį perskaitykite ir supraskite skyrių apie saugą.

- Nuspauskite mygtuką **ON/OFF** (įjungti / išjungti) ir palaikykite 3 sekundes, kad gaminys būtų ĮJUNGTAS. Įsitinkinkite, kad žalias šviesos diodo indikatorius įsijungė.



4.2 Gaminio paleidimas

- Nuspauskite mygtuką **ON/OFF** (įjungti / išjungti) ir palaikykite 3 sekundes, kad gaminys būtų ĮJUNGTAS.
- Atidarykite programėlę Automower® Connect.
- Įveskite PIN kodą.
- Paspauskite gaminio mygtuką **START**.

4.3 Darbo režimo pasirinkimas

4.3.1 Veikimas pagal grafiką

Gaminys pagal nustatytą grafiką veikia darbo zonoje, kurioje jis pjauna žolę ir yra automatiškai įkraunamas.

4.3.1.1 Veikimo pagal grafiką pasirinkimas programėlėje

- Atidarykite programėlę mobiliajame įrenginyje.
- Pasirinkite *Paleisti > Tęsti darbą pagal grafiką*.

4.3.1.2 Veikimo pagal grafiką pasirinkimas valdymo skydelyje

- Paspauskite mygtuką **STOP** (sustabdyti).
- Paspauskite mygtuką **Paleisti**.
- Paspauskite mygtuką **START** (paleisti).

4.4 appDrive

Naudokite „appDrive“, kad galėtumėte valdyti gaminį rankiniu būdu.

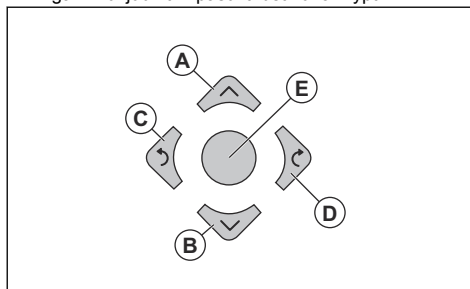
4.4.1 „appDrive“ naudojimas

- Atidarykite programėlę mobiliajame įrenginyje.
- Pasirinkite *Paleisti > appDrive*.

4.4.2 Gaminio valdymas naudojant „appDrive“

Gaminį valdykite mygtukais.

- Mygtuku **aukštyn** (A) judinkite gaminį priekį.
- Mygtuku **žemyn** (B) judinkite gaminį atgal.
- Rodyklės** į kairę mygtuku (C) pasukite gaminį į kairę.
- Rodyklės** į dešinę mygtuku (D) pasukite gaminį į dešinę.
- Centrinį** mygtuką (E) naudokite kaip valdymo svirtį gaminį judinti ir pasukti bet kuria kryptimi.



Pasižymėkite: Kai valdote gaminį naudodami „appDrive“, eikite 2-3 m / 6.5-9.8 pėd. atstumu už gaminio.

4.5 Darbo zonos pasirinkimas

Ši funkcija leidžia gaminiumi laikinai dirbti pasirinktoje darbo zonoje. Pjaunant pasirinktą darbo zoną gaminys toliau veikia pagal grafiką.

Kad gaminys veiktų antriniame plote, į šį plotą ir iš jo gaminį turite perkelti rankiniu būdu. Gaminys veikia, kol darbo zona nupjaunama arba išsikrauna akumulatorius.

4.5.1 Darbo zonos sukūrimas programėlėje

- Atidarykite programėlę mobiliajame įrenginyje.
- Pasirinkite *Paleisti*.
- Pasirinkite darbo zoną.

4.6 Darbo režimas – „Pristabdyti“

Darbo režimas *Pristabdyti* reiškia, kad gaminys sustoja dabartinėje padėtyje ir sustabdo darbą. Gaminys lieka darbo režime *Pristabdyti*, kol „Automower® Connect“ programėlėje pasirinksite *Statyti* arba *Paleisti*.

4.6.1 Darbo režimo „Pristabdyti“ pasirinkimas programėlėje

1. Atidarykite programėlę mobiliajame įrenginyje.
2. Pasirinkite *Pristabdyti*.

4.7 Darbo režimas – „Statyti“

Darbo režimas *Statyti* reiškia, kad gaminys grįžta atgal į įkrovimo stotį. Gaminys lieka įkrovimo stotyje nustatytą laiką arba kol pasirenkate naują darbo režimą.

4.7.1 Darbo režimo „Statyti“ pasirinkimas programėlėje

1. Atidarykite programėlę mobiliajame įrenginyje.
2. Pasirinkite *Statyti*.
3. Pasirinkite, kaip ilgai gaminys turi likti įkrovimo stotyje.

4.7.2 Darbo režimo „Statyti“ pasirinkimas valdymo skydelyje

1. Paspauskite mygtuką **STOP** (sustabdyti).
2. Nuspauskite mygtuką **Statyti**.
3. Paspauskite mygtuką **START** (paleisti).

Gaminys stovi įkrovimo stotyje 3 valandas, tada toliau tęsia darbą pagal nustatytą grafiką.

4.8 Darbo režimas, kuriuo gaminys pastatomas techninės priežiūros taške

Norėdami atlikti gaminio techninę priežiūrą, pastatykite jį techninės priežiūros taške.

4.8.1 Gaminio statymas techninės priežiūros taške naudojant programėlę

1. Atidarykite programėlę mobiliajame įrenginyje.
2. Pasirinkite *Statyti > Techninės priežiūros taškas*.

Gaminys stovės techninės priežiūros taške, kol pasirinksite naują darbo režimą.

4.8.2 Gaminio statymas techninės priežiūros taške naudojant valdymo skydelį

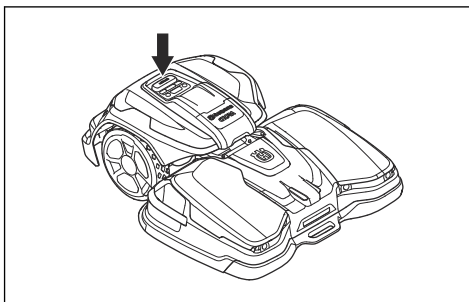
1. Paspauskite mygtuką **STOP** (sustabdyti).
2. Paspauskite mygtuką **Techninės priežiūros taškas**.
3. Paspauskite mygtuką **START** (paleisti).

Gaminys stovės techninės priežiūros taške, kol pasirinksite naują darbo režimą.

4.9 Gaminio sustabdymas

1. Ant gaminio paspauskite mygtuką **STOP** (sustabdyti).

Taip sustabdomas gaminys ir peilių variklis.



Pasižymėkite: Dar kartą paspaudus mygtukus **Paleisti** ir **START**, gaminys toliau veikia tuo pačiu darbo režimu, kaip ir prieš tai.

4.10 Gaminio IŠJUNGIMAS

1. Ant gaminio paspauskite mygtuką **STOP** (sustabdyti).
2. Programėlėje prijunkite gaminį prie mažos aprėpties „Bluetooth®“.

Pasižymėkite: Gaminio negalima IŠJUNGTI, jeigu jis nėra prijungtas prie programėlės naudojant „Bluetooth®“.

3. Nuspauskite mygtuką **ON/OFF** (įjungti / išjungti) ir palaikykite 3 sekundes, kad gaminys būtų IŠJUNGTAS. Įsitikinkite, kad LED indikatorius lemputė išsijungė.

4.11 Akumulatoriaus įkrovimas



PERSPĖJIMAS: Prieš eksploatuodami gaminį, perskaitykite ir susipažinkite su akumulatoriaus saugos nurodymais. Žr. *Akumuliatorių naudojimo sauga psl. 4*.

Jei gaminys naujas arba buvo saugomas ilgą laiką, akumulatorius gali būti išsikrovęs. Prieš paleisdami gaminį įkraukite akumuliatorių.

1. Nuspauskite mygtuką **ON/OFF** (įjungti / išjungti) ir palaikykite 3 sekundes, kad gaminys būtų ĮJUNGTAS.
2. Pastatykite gaminį į įkrovimo stotį taip, kad įkrovimo plokštelės liestų kontaktines plokšteles. Informaciją apie įkrovimo plokšteles ir kontaktines plokšteles žr. *Gaminio apžvalga: įkrovimo stotis, CEORA™ CS4 psl. 9*.
3. Programėlėje „Automower® Connect“ įsitikinkite, kad vyksta įkrovimas arba pulsuoja mėlyna LED indikatorius lemputė.

Pasižymėkite: Jei įkrovimas neprasideda automatiškai, atjunkite ir vėl prijunkite maitinimo laidą prie įkrovimo stoties, kad paleistumėte ją iš naujo. Paleidus iš naujo įkrovimas prasidės automatiškai.

4.12 Ratų stabdžių atleidimas ir gaminio perkėlimas

Galite atleisti ratų stabdžius ir stumti gaminį į priekį, kad nereikėtų jo nešti.

1. Paspauskite ir laikykite **STOP** mygtuką. Ratų stabdžiai atsileidžia po 3 sekundžių.

Pasižymėkite: Ratų stabdžiai vėl aktyvinami atleidus mygtuką **STOP**.

2. Mygtuką **STOP** laikykite nuspausta, stumkite gaminį į priekį.

5 Techninė priežiūra

5.1 Įvadas – techninė priežiūra



PERSPĖJIMAS: Prieš atlikdami gaminio priežiūros darbus išjunkite gaminį.



PERSPĖJIMAS: Mūvėkite apsaugines pirštines.

Norėdami užtikrinti geresnį veikimą ir ilgesnę eksploatacijos trukmę, reguliariai valykite gaminį ir keiskite nusidėvėjusias dalis. Vadovaukitės *Garantija psl. 53* instrukcijomis.

Kai gaminys yra naujas, kiekvieną savaitę apžiūrėkite peilių diskus ir peilius. Jei susidėvėjimas nedidelis, kitą kartą peilių diskų ir peilių patikrą galite atlikti ilgesniais

intervalais. Jei susidėvėjimas didelis, intervalas galite sutrumpinti.

Svarbu, kad peilių diskas suktųsi lengvai ir peilių kraštai nebūtų pažeisti. Įprastas peilių eksploataavimo laikas – nuo 1 iki 4 savaičių. Žemiau nurodytos sąlygos gali sutrumpinti arba prailginti peilių eksploataavimo laiką:

- Darbo trukmės ir darbo zonos matmenys.
- Žolės ilgis ir storis.
- Dirvožemio, smėlio ir trąšų naudojimo.
- Objektai, pvz., kankorėžiai, įrankiai, akmenys ir šaknys, darbo zonoje.

Pasižymėkite: Pjovimo rezultatas gali būti nepatenkinamas, jei peiliai yra atšipę. Peilių keitimą žr. *Peilių ir peilių diskų keitimas psl. 32*.

5.2 Techninės priežiūros grafikas

Techninės priežiūros grafikas parodo, kaip atlikti gaminio aptarnavimą ir techninę priežiūrą. Norėdami užtikrinti geresnį veikimą ir ilgesnį gaminio eksploataavimo laiką, laikykitės techninės priežiūros grafiko.

X = nurodymai pateikti šioje naudojimo instrukcijoje.

O = nurodymai pateikti ne šioje naudotojo instrukcijoje. Kreipkitės į įgaliotą techninės priežiūros specialistą.

Paruošimas	Kas savaitę	Kasmet	Kas trejus mėtus
Nuvalykite gaminį. Žr. <i>Gaminio valymas psl. 32</i> .	X		
Apžiūrėkite gaminį dėl pažeidimo ir susidėvėjimo.	X		
Atnaujinkite pavaros bloko ir pjovimo agregato programinę aparatinę įrangą. Žr. <i>Programinės aparatinės įrangos atsisiuntimas belaidžiu ryšiu (Firmware over the air FOTA) psl. 25</i> .		X	
Atnaujinkite įkrovimo stoties programinę aparatinę įrangą.		O	
Peržiūrėkite techninės priežiūros pranešimus, ar nėra rekomenduojamų atnaujinimų.		O	

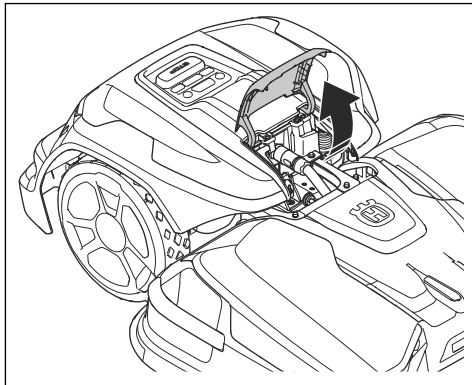
Techninė priežiūra	Kas savaitę	Kasmet	Kas trejus metus
Pavaros blokas			
Nuimkite ratų gaubtus ir nuvalykite ratus. Žr. <i>Pavaros bloko valymas psl. 32.</i>		X	
Patikrinkite, ar USB lizdo dangtelis tinkamai uždėtas.		X	
Prieš sandėliuodami gaminį, visiškai įkraukite akumuliatorių. Žr. <i>Akumuliatoriaus įkrovimas psl. 27.</i>		X	
Patikrinkite ratų šepetėlius ¹⁰ . Jei reikia, sureguliuokite ratų šepetėlių padėtį arba pakeiskite juos, jei susidėvėję. Žr. <i>Ratų šepetėlių reguliavimas psl. 33.</i>		X	
Apžiūrėkite, ar guminės įvorės važiuoklėje yra tinkamai užsandarintos.		O	
Patikrinkite ir nuvalykite susidūrimo kolonėles.		O	
Patikrinkite važiuoklės varžtų priveržimo momentą. Patikrinkite angas su sriegiu.		O	
Atidarykite variklio gaubtą ir patikrinkite, ar nėra nuotėkio.		O	
Patikrinkite ir išvalykite oro filtrą.		O	
Pakeiskite oro filtrą.			O
Atidarykite važiuoklę ir pakeiskite sandarinimo juosteles.			O
Atidarykite variklio gaubtą ir pakeiskite tarpiklį.			O
Pjovimo agregatas			
Patikrinkite peilius ir, jei reikia, pakeiskite peilius bei peilių varžtus. Žr. <i>Peilių ir peilių diskų keitimas psl. 32.</i>	X		
Patikrinkite ir nušveiskite įkrovimo plokšteles.		X	
Patikrinkite peilių disko ir priekinių ratų dumples.		X	
Patikrinkite ultragarso jutiklius ir priveržkite varžtus.		O	
Patikrinkite elektros dėžutės gumines įvares.		O	
Patikrinkite ir nuvalykite susidūrimo kolonėles.		O	
Nuimkite apsauginę plokštę ir išvalykite vidinę pusę.		O	
Apžiūrėkite slydimo plokštę ir jos guolį.		O	
Sutepkite pjovimo aukščio reguliavimo variklius.		O	
Patikrinkite ratus, ar nenusidėvėjo.		O	
Patikrinkite priekinių ratų guolius ir ratų laikiklius.		O	
Sutepkite pavaros bloko ir pjovimo agregato sąsają ir patikrinkite, ar nenusidėvėjo.		O	
Sukalibruokite pjovimo aukštį.		O	
Patikrinkite ir išvalykite oro filtrą.		O	
Pakeiskite oro filtrą.			O

¹⁰ Nepridedami. Galima įsigyti kaip priedą.

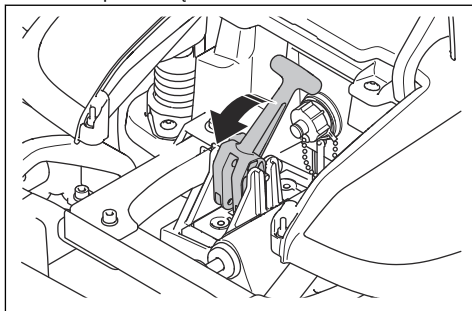
Techninė priežiūra	Kas savaitę	Kasmet	Kas trejus metus
Patikrinkite įkrovimo kabelį ir jungtį.			○
Įkrovimo stotis			
Patikrinkite ir nušveiskite įkrovimo stoties kontaktines plokšteles.	X		
Patikrinkite maitinimo laidą, maitinimo bloką, įkrovimo kabelį ir jungtis.		○	
Atidarykite įkrovimo stotį ir pakeiskite tarpiklį.		○	
Paskutinis žingsnis			
Naudodami aptarnavimo įrankio programinę įrangą patikrinkite gaminio veikimą.		○	

5.3 Kaip nustatyti pjovimo agregatą į techninės priežiūros padėtį

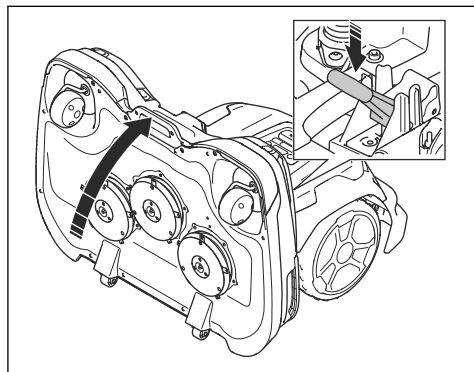
1. IŠJUNKITE gaminį. Žr. *Gaminio IŠJUNGIMAS psl. 27.*
2. Atidarykite pavaros bloko dangtelį.



3. Pakreipkite svirtį.

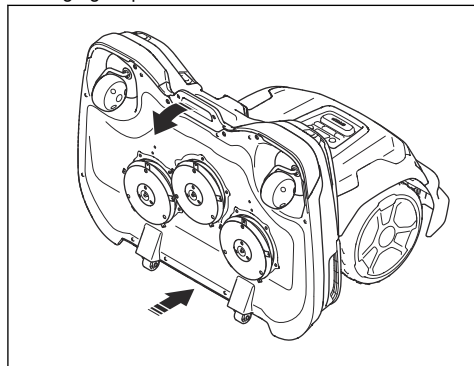


4. Nuleiskite svirtį ir laikydami už rankenos pakelkite pjovimo agregato priekinę dalį. Įsitinkinkite, kad pjovimo agregatas yra vertikalioje padėtyje.



5.4 Pjovimo agregato nustatymas į pjovimo padėtį

1. Nulenkite pjovimo agregatą laikydami už pjovimo agregato priekinės rankenos.



2. Pakelkite galinę pjovimo agregato dalį ir pakreipkite svirtį.

- Uždarykite dangtelį.

5.5 Gaminio valymas

„Husqvarna“ rekomenduoja naudoti specialų valymo ir techninės priežiūros rinkinį, kurį galima įsigyti papildomai. Dėl išsamesnės informacijos kreipkitės į savo „Husqvarna“ prekybos atstovą.

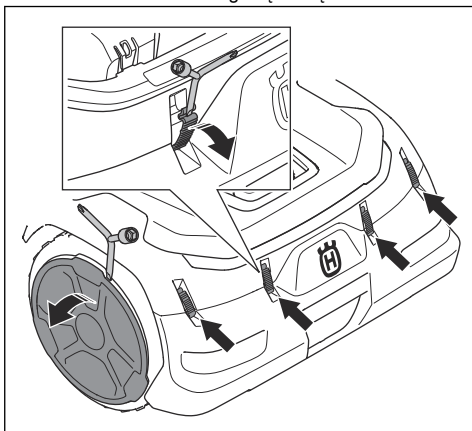


PASTABA: Gaminiai ir įkrovimo stotčiai valyti nenaudokite aukšto slėgio plovimo aparato. Valydami nenaudokite tirpiklių.

5.5.1 Pavaros bloko valymas

Gaminys šlaituose neveikia patenkinamai, jei tarp ratų patenka žolės.

- Universaliajo raktą plokščiu atsuktuvu atlaisvinkite fiksatorius ir nuimkite galinį buferį.



- Nuimkite rato gaubtą naudodami universaliajo raktą plokščią atsuktuvą.
- Šepetėliu, suslėgtu oru arba tekančiu vandeniu išvalykite gaminio korpusą, ratus ir važiuoklę.

5.5.2 Pjovimo agregato ir peilių diskų valymas

Apžiūrėkite peilių diską ir peilius kas savaitę.

- Pastatykite gaminį į techninės priežiūros padėtį. Žr. *Kaip nustatyti pjovimo agregatą į techninės priežiūros padėtį psl. 31.*
- Šepetėliu, suslėgtu oru arba tekančiu vandeniu išvalykite peilių diskus, apsauginę plokštę ir ratus.
- Įsitinkinkite, kad peiliai nepažeisti ir peiliai bei peilių diskai gali laisvai sukstis.

5.5.3 Įkrovimo stoties valymas



PERSPĖJIMAS: Prieš atlikdami techninę priežiūrą arba valydami įkrovimo stotį, atjunkite tinklo kabelį nuo maitinimo lizdo.

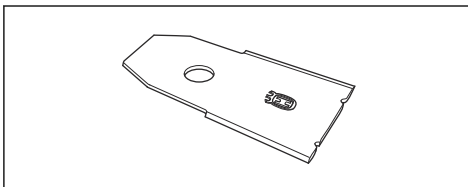
Pasižymėkite: Gaminio nepavyks pastatyti įkrovimo stotyje, jei joje yra pašalinių objektų.

- Reguliariai valykite įkrovimo stotį pašalindami žolę, šakeles ir kitus pašalinius objektus.

5.6 Peilių ir peilių diskų keitimas



PERSPĖJIMAS: „Husqvarna“ garantuoja saugumą tik naudojant nurodytus „Husqvarna“ originalius peilius. Žr. *Techniniai duomenys psl. 49.*

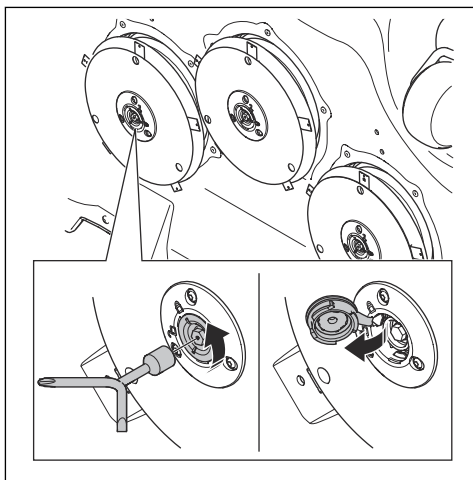


PERSPĖJIMAS: Keičiant peilius būtina pakeisti ir varžtus. Senieji varžtai gali greitai nusidėvėti ir peiliai atsilaisvins sukeldami rimto sužeidimo pavojų.

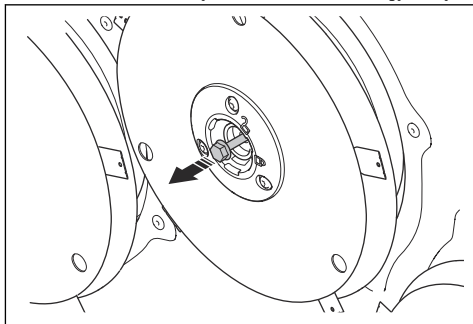
Pakeiskite susidėvėjusius ar pažeistus peilius, kad būtų užtikrintas darbo saugumas. Reguliariai keičiami peiliai leidžia pasiekti optimalių rezultatų ir sumažina energijos sąnaudas. Siekiant išlaikyti pjovimo sistemos balansą, tuo pačiu metu būtina pakeisti visus 5 peilius ir varžtus. Kai praeina pusė peilių eksploatavimo trukmės, kairijį ir dešinijį pjovimo diskus reikia sukeisti vietomis, kad peiliai susidėvėtų vienodai. Peilius galima pakeisti neišmontuojant peilių diskus nuo gaminio. Pakeisti peilius taip pat galite nuėmę peilių diskus.

5.6.1 Peilių disko keitimas

- Paspauskite mygtuką **STOP** (sustabdyti).
- IŠJUNKITE gaminį.
- Nustatykite pjovimo agregatą į techninės priežiūros padėtį. Žr. *Kaip nustatyti pjovimo agregatą į techninės priežiūros padėtį psl. 31.*
- Nuimkite peilių disko movą naudodami universalųjį raktą.



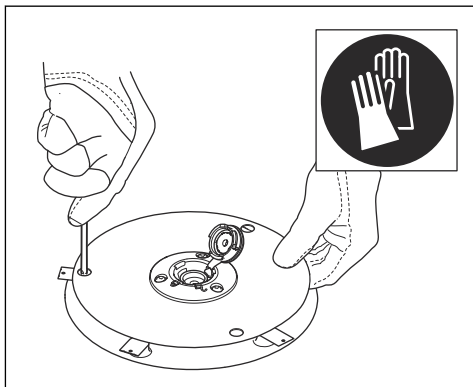
5. Atlaisvinkite varžtą naudodami universalųjį raktą.



6. Nuimkite peilių diską.
7. Išvalykite veleną ir stebulę, jei nešvarūs.
8. Sumontuokite peilių diską priešinga tvarka.

5.6.2 Peilių disko peilio keitimas

1. Išsukite 5 varžtus.



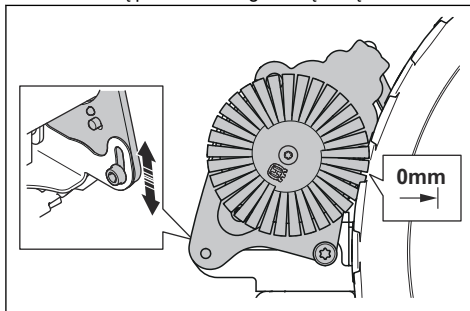
2. Nuimkite 5 peilius.
3. Uždėkite 5 naujus peilius ir varžtus.
4. Patikrinkite, ar peiliai gali laisvai sukis.

5.7 Ratų šepetėlių reguliavimas

Susidėvėjusius ratų šepetėlius reikia pakeisti. Ratų šepetėlius galima įsigyti kaip priedą.

5.7.1 Ratų šepetėlių reguliavimas

- Norėdami sureguliuoti ratų šepetėlius, atlaisvinkite varžtą T27 atsuktuvu. Įsitikinkite, kad šepetėliai liečia ratų protektoriaus giliosią vietą.



5.8 Akumulatorius



PASTABA: Prieš sandėliuodami gaminį, visiškai įkraukite akumuliatorių. Akumuliatoriaus neįkraukus iki galo, jis gali sugesti.

Jeigu gaminys tarp įkrovimų veikia trumpiau nei įprasta, tai reiškia, kad akumuliatorius paseno. Pakeiskite akumuliatorių, kad gaminio veikimo laikas paįgėtų.

Pasižymėkite: Akumuliatoriaus eksploatavimo trukmė priklauso nuo sezono trukmės ir gaminio darbo valandų skaičiaus per parą. Jeigu darbo sezonas ilgas arba gaminys kasdien ilgai veikia, akumuliatorių reikės keisti dažniau.

5.9 Techninė priežiūra pasibaigus sezonui

Prieš sandėliuodami gaminį pasikonsultuokite su „Husqvarna“ techninės priežiūros centru dėl techninės priežiūros pasibaigus sezonui. Norėdami išsaugoti gerą gaminio būklę, techninę priežiūrą pasibaigus sezonui atlikite kasmet.

Techninę priežiūrą pasibaigus sezonui įprastai sudaro:

- Pjovimo agregato ir pavaros bloko valymas.
- Atlikite gaminio veikimo patikrą ir komponentų bandymą.

- Patikrinkite susidėvinčius elementus, tokius kaip peiliai ir guoliai. Jei reikia, pakeiskite juos.
- Patikrinkite gaminio akumulatoriaus talpą ir, jei reikia, akumuliatorių pakeiskite atsižvelgdami į rekomendaciją.
- Jei yra nauja programinės aparatinės įrangos versija, atnaujinkite.

6 Gedimai ir jų šalinimas

6.1 Įvadas – gedimų šalinimas

Visus gedimų šalinimo pranešimus rasite meniu *Pranešimai*, esantį Automower® Connect. Informaciją galite rasti www.husqvarna.com.

6.2 Klaidų pranešimai

Toliau lentelėje pateikti programėlėje „Automower® Connect“ rodomi klaidų pranešimai. Jei dažnai rodomas tas pats pranešimas, kreipkitės į savo Husqvarna atstovą.

Pranešimas	Priežastis	Veiksmas
<i>Užblokuota pjovimo sistema</i>	Pjovimo variklis užstrigo dėl žolės arba kitų objektų.	Patikrinkite pjovimo variklį ir pašalinkite žolę bei kitus objektus.
	Peilių diską apsėmė vanduo.	Perkelkite gaminį ir neleiskite vandeniui kauptis darbo zonoje.
	Žolė yra per aukšta.	Sureguliuokite pjovimo aukštį iki žolės aukščio. Sureguliuokite grafiko nustatymus, kad pailgintumėte veikimo laiką.
<i>Įstrigęs</i>	Gaminys susidūrė su kliūtimis ir įstrigo mažoje teritorijoje.	Apžiūrėkite teritoriją ir pašalinkite kliūtis, kurios trukdo gaminiiui išvažiuoti iš šios vietos.

Pranešimas	Priežastis	Veiksmas
<i>Nėra kontūro signalo</i>	Tinklo kabelis neprijungtas.	Jei nedega įkrovimo stoties LED indikatorius, reiškia nėra maitinimo. Apžiūrėkite maitinimo lizdo jungtį ir liekamosios srovės įtaisą. Patikrinkite, ar tinklo kabelis prijungtas prie įkrovimo stoties.
	Tinklo kabelis pažeistas.	Pakeiskite tinklo kabelį.
	Įjungtas <i>ECO</i> režimas ir įkrovimo stoties LED indikatorius mirksi žaliai. Gaminys buvo paleistas rankiniu būdu darbo zonoje, tačiau prieš perkeliant gaminį iš įkrovimo stoties nebuvo paspaustas mygtukas STOP . Įkrovimo stoties signalas išjungtas ir gaminys negali patekti į įkrovimo stotį. Žr. <i>Ekonominis režimas psl. 24</i> .	Pastatykite gaminį įkrovimo stotyje. Paleiskite gaminį. Žr. <i>Gaminio paleidimas psl. 26</i> .
	Gaminys nepatinka kontūro signalo iš įkrovimo stoties.	Pastatykite gaminį į įkrovimo stotį ir surinkite naują kontūro signalą. Žr. <i>Naujas kontūro signalas psl. 25</i> .
	Įkrovimo stotis netinkamai įrengta.	Tinkamai įrenkite įkrovimo stotį. Žr. <i>Įkrovimo stoties įrengimas psl. 17</i> .
	Metaliniai objektai netoliese įkrovimo stoties, pvz., tvoros, plieninė armatūra ar požeminiai kabeliai, sukelia trukdžius.	Pakeiskite įkrovimo stoties padėtį.
<i>Už darbo zonos ribų</i>	Per didelis darbo zonos nuolydis ties virtualiu kontūru.	Pasirūpinkite, kad virtualus kontūras būtų tinkamai sukonfigūruotas. Žr. <i>Kaip pasirinkti žemėlapyje konfigūruojamų objektų padėtis psl. 15</i> .
	Per didelis transportavimo kelio arba kelio iki techninės priežiūros taško nuolydis.	Pasirūpinkite, kad transportavimo kelias būtų tinkamai sukonfigūruotas. Žr. <i>Kaip pasirinkti žemėlapyje konfigūruojamų objektų padėtis psl. 15</i> .
	Gaminys negali aptikti tinkamo kontūro signalo dėl trukdžių, kuriuos sukelia netoliese instaliuotas kitas gaminys.	Pastatykite gaminį į įkrovimo stotį ir surinkite naują kontūro signalą. Žr. <i>Naujas kontūro signalas psl. 25</i> .
	Metaliniai objektai netoliese įkrovimo stoties, pvz., tvoros, plieninė armatūra ar požeminiai kabeliai, sukelia trukdžius.	Pakeiskite įkrovimo stoties padėtį.
<i>Akumulatorius išsikrovęs</i>	Gaminys neranda įkrovimo stoties.	Gaminys neturi tikslios padėties ir negali rasti įkrovimo stoties.
		Kliūtis neleidžia gaminui rasti įkrovimo stoties.
	Baigiasi akumulatoriaus naudojimo laikas.	Pakeiskite akumuliatorių. Žr. <i>Akumulatorius psl. 33</i> .
	Gaminys negali įvažiuoti į įkrovimo stotį, nes sugedo įkrovimo stoties pagrindo plokštės antena.	Jei raudonai mirksi LED indikatorius ant įkrovimo stoties, reiškia įkrovimo stoties antena sugedusi. Kreipkitės į igaliotąjį techninės priežiūros centrą.

Pranešimas	Priežastis	Veiksmas
<i>Robotas paslydo</i>	Gaminys atsitrenkė į kliūtį ir sustojo arba ratai praslysta ant drėgnos žolės.	Perkelkite gaminį ir pašalinkite problemos priežastį. Jeigu taip atsitiko dėl šlapios žolės, palaukite, kol ji išdžius.
	Darbo zonoje yra status šlaitas.	Didžiausias nuolydis – 45%. Izoliuokite stačius šlaitus. Žr. <i>Ant šlaito esančių žemėlapių objektų konfigūravimas psl. 15.</i>
<i>Įkrovimo stotis užblokuota</i>	Blogas kontaktas tarp gaminio įkrovimo plokštelių ir įkrovimo stoties kontaktinių plokštelių. Gaminio įkrovimas nepavyko keletą kartų iš eilės.	Pastatykite gaminį įkrovimo stotyje ir įsitinkinkite, kad įkrovimo plokštelės ir kontaktinės plokštelės tinkamai kontaktuoja. Išvalykite įkrovimo stoties kontaktines plokšteles ir gaminio įkrovimo plokšteles.
	Pašalinis objektas neleidžia gaminiiui įvažiuoti į įkrovimo stotį.	Pašalinkite kliūtį.
	Įkrovimo stotis pakrypusi arba palenkta.	Pastatykite pagrindo plokštę ant lygaus paviršiaus. Norėdami įrengti įkrovimo stotį ant minkšto paviršiaus, naudokite atraminės plokštės priedą.
<i>Įstrigo įkrovimo stotyje</i>	Gaminys negali išvažiuoti iš įkrovimo stoties, nes yra užblokuotas. Pagrindo plokštės paviršius šlapias arba purvinas, todėl gaminys negali išvažiuoti iš įkrovimo stoties.	Patikrinkite, kodėl gaminys negali išvažiuoti iš įkrovimo stoties. Patraukite pašalinius objektus ir išvalykite įkrovimo stoties pagrindo plokštę.
<i>Robotas vejąpjavė apverstas</i>	Gaminys pakreiptas arba gaminio korpusas yra apverstas aukštyn ratais.	Pastatykite gaminį tinkamoje padėtyje.
<i>Robotas vejąpjavė pasviręs</i>	Gaminys pasviręs daugiau nei maksimalus kampas.	Perkelkite gaminį ant lygaus paviršiaus.
<i>Pakeltas</i>	Gaminiiui nesiekiant žemės, įjungtas pakėlimo daviklis.	Patikrinkite, ar gaminio korpusas gali laisvai sukstis aplink savo ašį. Objektus, kurie gali kilstelėti gaminio korpusą, patraukite arba sukurkite aplink juos vengtiną zoną. Jeigu problemos nepavyksta išspręsti, kreipkitės į įgaliotąjį techninės priežiūros centrą.
<i>Susidūrimas</i>	Gaminio korpusas negali laisvai judėti aplink savo ašį.	Pašalinkite purvą ar kitus pašalinius objektus, esančius tarp važiuoklės ir gaminio korpuso. Patikrinkite, ar gaminio korpusas gali laisvai sukstis aplink savo ašį.
	Gaminys negali judėti į priekį ar atgal.	Pašalinkite kliūtį, neleidžiančią gaminiiui dirbti.
<i>Užblokuotas kairiojo / dešiniojo rato variklis</i>	Ratas užstrigo dėl žolės arba kitų objektų.	Patikrinkite ratą ir pašalinkite žolę ar kitus objektus.

Pranešimas	Priežastis	Veiksmas
<i>Signalizacija! Robotas vejojė sustojo</i>	Įsijungė pavojaus signalas, nes gaminys buvo sustabdytas.	Sureguliuokite saugos nustatymus meniu <i>Sauga</i> . Žr. <i>Saugumas (tik „Bluetooth®“)</i> psl. 25.
<i>Signalizacija! Robotas už „GeoFence“ ribų</i>	Įsijungė pavojaus signalas, nes robotas buvo perkeltas už „GeoFence“ teritorijos ribų.	
<i>Signalizacija! Robotas vejojė buvo perkeltas</i>	Įsijungė pavojaus signalas, nes robotas buvo perkeltas.	
<i>Elektronikos problema</i>	Gaminyje kilo laikina elektronikos ar programinės aparatinės įrangos problema.	Paleiskite gaminį iš naujo. Jeigu problemos nepavyksta išspręsti, kreipkitės į patvirtintą techninės priežiūros atstovą.
<i>Kontūro jutiklio problema</i>		
<i>Įkrovimo sistemos problema</i>		
<i>Posvyrio jutiklio problema</i>		
<i>Laikina problema</i>		
<i>Nesuderinamas priedas</i>		
<i>Susidūrimo jutiklio problema</i>		
<i>Pakėlimo jutiklio problema</i>		
<i>Netinkama sistemos konfigūracija</i>		
<i>Saugumo funkcijos gedimas</i>		
<i>Prijungimo jutiklio problema</i>		
<i>Pjovimo variklio problema</i>		
<i>Pjovimo agregato sulenkiamo jutiklio problema</i>		
<i>Didelis vidinės galios praradimas</i>		
<i>Vidinės įtampos problema</i>		
<i>Vidinio ryšio problema</i>		
<i>Akumuliatoriaus problema</i>	Gaminyje kilo laikina akumuliatoriaus ar programinės aparatinės įrangos problema.	Paleiskite gaminį iš naujo. Jeigu problemos nepavyksta išspręsti, kreipkitės į patvirtintą techninės priežiūros atstovą.
	Netinkamo tipo akumuliatorius.	Naudokite gamintojo rekomenduojamus originalius akumuliatorius.
<i>Akumuliatoriaus temperatūra viršija ribas</i>	Gaminio negalima paleisti, nes akumuliatoriaus temperatūra per aukšta arba per žema.	Gaminys pradės darbą, kai akumuliatoriaus temperatūra nebeviršys nustatytų ribų. Pasirūpinkite, kad įkrovimo stotis būtų įrengta nuo saulės apsaugotoje vietoje.
<i>Per didelė įkrovimo srovė</i>	Netinkamas arba sugedęs maitinimo blokas.	Patikrinkite, ar nesugedęs maitinimo blokas ir įkrovimo stotis. Įsitinkinkite, kad naudojate tinkamą maitinimo bloką ir įkrovimo stotį. Paleiskite gaminį iš naujo. Jeigu problemos nepavyksta išspręsti, kreipkitės į įgaliotąjį techninės priežiūros centrą.

Pranešimas	Priežastis	Veiksmai
<i>Žemėlapių problema</i>	Nėra apibrėžtos darbo zonos.	Sukurkite darbo zoną „Automower® Connect“ programėleje. Žr. <i>Darbo zonos sukūrimas psl. 21</i> .
	Įkrovimo stotis arba kontrolinė stotis buvo perkelta.	Perkelkite įkrovimo stotį arba kontrolinę stotį į jų pradinę padėtį. Atlikite naują žemėlapių konfigūravimą.
	Žemėlapių objekto failas netinkamas.	Patikrinkite žemėlapių programėleje. Pakoreguokite žemėlapių ir jį išsaugokite. Pašalinkite žemėlapių ir atlikite konfigūravimą iš naujo.
<i>Dešiniojo / kairiojo rato variklio problema</i>	Ratas užstrigo dėl žolės arba kitų objektų.	Patikrinkite varantįjį ratą ir pašalinkite žolę ar kitus objektus.
<i>Įkrovimo stotyje nėra elektros</i>	Maitinimo blokas netinkamas arba sugedęs.	Patikrinkite maitinimo bloką. Jei reikia, pakeiskite.
	Maitinimo tiekimo triktis.	Patikrinkite ir pašalinkite energijos tiekimo trikties priežastį.
	Gaminio nepavyksta įkrauti, nes kontaktinės plokštelės ir įkrovimo plokštelės nesujungtos.	Patikrinkite, ar įkrovimo plokštelės ir kontaktinės plokštelės prijungtos. Nuvalykite kontaktines ir įkrovimo plokšteles.
<i>Ieškoma palydovų</i>	Silpnas palydovinis signalas, gaunamas iš kontrolinę stotį.	Palydovinis signalas laikinai silpnas. Gaminys pradės veikti, kai palydoviniai signalai bus geri. Patikrinkite kontrolinės stoties instaliaciją. Informacijos apie kontrolinę stotį ieškokite naudojimo instrukcijoje.
	Silpnas palydovinis signalas, gaunamas iš gaminį.	Palydovinis signalas laikinai silpnas. Gaminys pradės veikti, kai palydovinis signalas bus geras. Patikrinkite, ar tarp gaminio ir dangaus nėra kokio nors objekto, kuris galėtų trikdyti palydovinį signalą. Pašalinkite objektą arba atlikite instaliaciją iš naujo neįtraukdami probleminės srities iš darbo zoną. Žr. <i>Darbo zonos sukūrimas psl. 21</i>
<i>Nėra tikslios padėties iš palydovų</i>	Silpnas palydovinis signalas, gaunamas iš kontrolinę stotį.	Patikrinkite kontrolinės stoties instaliaciją. Informacijos apie kontrolinę stotį ieškokite naudojimo instrukcijoje.
	Silpnas palydovinis signalas, gaunamas iš gaminį.	Patikrinkite, ar tarp gaminio ir dangaus nėra kokio nors objekto, kuris galėtų trikdyti palydovinį signalą. Pašalinkite objektą arba atlikite instaliaciją iš naujo neįtraukdami probleminės srities iš darbo zoną. Žr. <i>Darbo zonos sukūrimas psl. 21</i>

Pranešimas	Priežastis	Veiksmas
<i>Kontrolinės stoties ryšio problema</i>	Tarp gaminio ir kontrolinės stoties nėra radijo signalo.	Atlikite gaminio ir kontrolinės stoties susiejimo operaciją.
	Kontrolinė stotis įrengta netinkamai.	Patikrinkite kontrolinės stoties instaliaciją. Informacijos apie kontrolinę stotį ieškokite naudojimo instrukcijoje.
	Gaminys nepriima radijo signalo iš kontrolinės stoties visoje darbo zonoje.	Patikrinkite, ar gaminys priima radijo signalą iš kontrolinės stoties visoje darbo zonoje. Jeigu ne, iš naujo atlikite kontrolinės stoties instaliaciją arba žemėlapiu konfigūravimą. Žr. <i>Žemėlapiu objektų konfigūravimas psl. 20.</i>
	Maitinimo tiekimo triktis.	Suraskite ir pašalinkite kontrolinės stoties maitinimo tiekimo trikties priežastį.
	Kontrolinėje stotyje įvyko klaida ir LED indikatorius mirksi raudonai.	Atjunkite ir vėl prijunkite kontrolinės stoties maitinimą, kad iš naujo paleistumėte kontrolinę stotį. Jeigu problemos nepavyksta išspręsti, kreipkitės į patvirtintą techninės priežiūros atstovą.
<i>Netikėtas pjovimo aukščio koregavimas</i>	Pjovimo aukščio reguliavimo mechanizmas negali judėti.	Patikrinkite pjovimo aukščio reguliatorių ir pašalinkite žolę bei kitus pašalinius objektus. Jeigu problemos nepavyksta išspręsti, kreipkitės į patvirtintą techninės priežiūros atstovą.
<i>Ribotas pjovimo aukščio diapazonas</i>		
<i>Pjovimo aukščio problema</i>		
<i>Pjovimo aukštis užblokuotas</i>		
<i>Pjovimo agregatas netinkamoje padėtyje</i>	Neteisingai prijungtas pjovimo agregatas.	Įsitikinkite, kad pjovimo agregatas yra tinkamai pritvirtintas, o svirtis – teisingoje padėtyje. Jeigu problemos nepavyksta išspręsti, kreipkitės į įgaliotąjį techninės priežiūros centrą.
	Pjovimo agregatas nustatytas į techninės priežiūros padėtį.	Įsitikinkite, kad pjovimo agregatas yra pjovimo padėtyje. Jeigu problemos nepavyksta išspręsti, kreipkitės į įgaliotąjį techninės priežiūros centrą.
<i>Tikslas nepasiekiamas</i>	Tarp įkrovimo stoties ir darbo zonos arba techninės priežiūros taško nėra transportavimo kelio.	Sukonfigūruokite transportavimo kelią tarp įkrovimo stoties ir darbo zonos arba techninės priežiūros taško
	Transportavimo kelias užblokuotas ir gaminys negali patekti į darbo zoną, įkrovimo stotį arba techninės priežiūros tašką.	Įsitikinkite, ar transportavimo kelias neužblokuotas, arba ištrinkite esamą transportavimo kelią ir sukonfigūruokite naują.
<i>Per daug kelio taškų</i>	Esamoje darbo zonoje nustatyta per daug kelio taškų.	Sukurkite naują darbo zoną, vengtiną zoną ir transportavimo kelią, naudokite mažiau kelio taškų. Padalykite esamą darbo zoną į keletą darbo zonų.
<i>Didelis pjovimo disko disbalansas</i>	Gaminys aptiko pjovimo disko vibraciją.	Įsitikinkite, kad peiliai ir varžtai nepažeisti ir nenusidėvėję. Įsitikinkite, kad visi peiliai tinkamai pritvirtinti. Įsitikinkite, kad kiekvienoje pjovimo disko padėtyje pritvirtintas tik vienas peilis.

Pranešimas	Priežastis	Veiksmas
<p><i>Per aukšta akumulatorius srovė</i></p> <p><i>Per aukšta vidinė srovė</i></p>	Gaminys sustojo atsідūręs ant pernelyg aukštos ar tankios žolės arba per daug stačiame šlaite.	Pastatykite gaminį ant lygaus paviršiaus su trumpa žole ir paleiskite jį. Jeigu problemos nepavyksta išspręsti, kreipkitės į įgaliotąjį techninės priežiūros centrą.
<i>Didelis įkrovimo galios praradimas</i>	Blogas kontaktas tarp pјovimo agregato įkrovimo plokštelių ir įkrovimo stoties kontaktinių plokštelių.	Nušveikite pјovimo agregato įkrovimo plokšteles ir įkrovimo stoties kontaktines plokšteles.
	Gaminyje kilo laikina elektronikos ar programinės aparatinės įrangos problema.	Paleiskite gaminį. Jeigu problemos nepavyksta išspręsti, kreipkitės į įgaliotąjį techninės priežiūros centrą.
<i>Aukšta vidinė temperatūra</i>	Gaminys buvo naudojamas esant aukštai temperatūrai, per aukštai ar storai vejos žolei arba ant pernelyg stataus šlaito.	Pastatykite gaminį nuo saulės apsaugotoje vietoje ir palaukite. Pastatykite gaminį ant lygaus paviršiaus su trumpa žole ir paleiskite jį. Jeigu problemos nepavyksta išspręsti, kreipkitės į įgaliotąjį techninės priežiūros centrą.

6.3 Informaciniai ir įspėjimo pranešimai

Toliau esančioje lentelėje nurodyti informaciniai pranešimai rodomi meniu *Messages* (pranešimai), esančiame programėlėje „Automower® Connect“. Jei dažnai rodomas tas pats pranešimas, kreipkitės į savo Husqvarna atstovą.

Pranešimas	Priežastis	Veiksmas
<i>Pjovimo sistemos disbalansas</i>	Gaminys aptiko pjovimo disko vibracijas.	Apžiūrėkite peilius ir varžtus, ar jie nepažeisti ir nenusidėvėję. Įsitikinkite, kad visi peiliai sumontuoti tinkamai, o kiekviena peilių disko padėtimi pritvirtintas tik vienas peilis.
<i>Jungčių problema</i>	Problema dėl „Automower® Connect“ modulio.	Paleiskite gaminį iš naujo. Jei ryšio problema išlieka, atjunkite gaminį nuo „Automower® Connect“ ir atlikite susiejimo operaciją iš naujo. Jei problema išlieka, kreipkitės į vietinį „Husqvarna“ atstovą.
<i>Neteisingas PIN kodas</i>	Įvestas neteisingas PIN kodas. Galima atlikti 5 bandymus; po to gaminys laikinai blokuojamas.	Įveskite teisingą PIN kodą. Jei PIN kodas neteisingas, eikite programėlėje nurodytu žiniatinklio adresu, kad PIN kodas būtų išsiųstas jūsų registruotu el. pašto adresu. Jei nesate užregistravę el. pašto adresu, kreipkitės į vietinį „Husqvarna“ atstovą.
<i>GPS navigacijos problema</i>	Gaminyje kilo laikina su elektronika ar programine aparatine įranga susijusi problema.	Paleiskite gaminį iš naujo. Jeigu problemos nepavyksta išspręsti, kreipkitės į patvirtintą techninės priežiūros atstovą.
<i>Ryšys NEPAKEISTAS</i>	Įkrovimo stoties signalas nepakeistas.	Keletą kartų sukurkite naują įkrovimo stoties signalą. Jeigu problemos nepavyksta išspręsti, kreipkitės į įgaliotąjį techninės priežiūros centrą.
	Gaminys neprijungtas prie įkrovimo stoties.	Atlikite gaminio ir įkrovimo stoties susiejimo operaciją. Jeigu problemos nepavyksta išspręsti, kreipkitės į įgaliotąjį techninės priežiūros centrą.
<i>Ultragarso problema</i>	Ultragarsinis jutiklis nešvarus arba užsikimšęs.	Išvalykite ultragarsinį jutiklį.
	Gaminyje kilo laikina su elektronika ar programine aparatine įranga susijusi problema.	Paleiskite gaminį iš naujo. Jeigu problemos nepavyksta išspręsti, kreipkitės į patvirtintą techninės priežiūros atstovą.

6.4 Įkrovimo stoties LED indikatoriaus lemputės

Jei instaliacija tinkamai veikia, įkrovimo stoties indikatoriaus lemputės nuolat šviečia arba mirksi žaliai. Jei rodoma kita spalva, vykdykite toliau pateiktus trikčių šalinimo nurodymus.

Daugiau informacijos žr. www.husqvarna.com. Jei vis dar reikia pagalbos, pasikonsultuokite su vietiniu „Husqvarna“ atstovu.

Šviesa	Būsena
Pastovi žalia šviesa	Gerai signalai
Mirksinti žalia šviesa	Signalai geri ir įjungtas <i>ECO režimas</i> . Žr. <i>Ekonominis režimas psl. 24</i> .
Mirksinti raudona šviesa	Pažeista įkrovimo stoties antena. Pasikonsultuokite su vietiniu „Husqvarna“ atstovu.
Šviečianti raudona šviesa	Grandinės plokštės gedimas arba netinkamas maitinimo šaltinis įkrovimo stotyje. Gedimą turi pataisyti įgaliotasis techninės priežiūros specialistas. Pasikonsultuokite su vietiniu „Husqvarna“ atstovu.

6.5 Požymiai

Jeigu gaminys neveikia tinkamai, vadovaukitės požymių nustatymo lentelę, pateikta toliau.

Požymiai	Priežastis	Veiksmas
Gaminio nepavyksta pastatyti įkrovimo stotyje.	Įkrovimo stotis nėra pastatyta ant lygaus paviršiaus.	Padėkite įkrovimo stotį ant lygaus paviršiaus. Žr. <i>Tyrimas, kur statyti įkrovimo stotį psl. 13</i> .
	Įkrovimo stotis įrengta per toli nuo darbo zonos.	Sukurkite naują darbo zoną arba perkelkite įkrovimo stotį.
Gaminys dirba netinkamu laiku.	Būtina nustatyti gaminio datą ir laiką.	Nustatykite datą ir laiką. Žr. <i>Laikas ir data psl. 24</i> .
	Neteisingas veikimo pradžios ir pabaigos laikas.	Pakeiskite veikimo grafiko nustatymus. Žr. <i>Grafikas psl. 23</i> .
Gaminys vibruoja.	Pjovimo sistema nesubalansuota dėl pažeistų peilių.	Patikrinkite peilius ir varžtus, jei reikia, pakeiskite juos. Žr. <i>Peilių ir peilių diskų keitimas psl. 32</i> .
	Pjovimo sistema nesubalansuota, nes toje pačioje padėtyje yra per daug peilių.	Įsitinkite, kad prie kiekvieno varžto pritvirtinta po 1 peilį.
	Gaminyje įrengti skirtingo storio peiliai.	Patikrinkite, ar peiliai yra skirtingo storio ir, jei reikia, pakeiskite juos.
Gaminys veikia, tačiau jo peilių diskas nesisuka.	Gaminys važiuoja į įkrovimo stotį.	Įprastas gaminio veikimas. Peilių diskas nesisuka, kai gaminys važiuoja iki įkrovimo stoties.
Tarp įkrovimų gaminys veikia trumpiau negu įprastai.	Peilių diską užblokavo žolė ar kitas pašalinis objektas.	Nuimkite ir išvalykite pjovimo diską. Žr. <i>Pjovimo agregato ir peilių diskų valymas psl. 32</i> .
	Baigiasi akumulatoriaus naudojimo laikas.	Pakeiskite akumuliatorių. Žr. <i>Akumuliatorius psl. 33</i> .
	Žolė aukšta ir stora.	Padidinkite pjovimo aukštį, o žolei tapus trumpesnei, vėl jį sumažinkite.

Požymiai	Priežastis	Veiksmas
Darbo ir įkrovimo trukmė trumpesnė negu įprastai.	Baigiasi akumuliatoriaus naudojimo laikas.	Pakeiskite akumuliatorių. Žr. <i>Akumuliatoriaus psl. 33</i> .
Vejajopė įkrovimo stotyje laikoma valandomis.	Gaminys pastatytas dėl nustatyto grafiko nustatymo arba todėl, kad buvo pasirinktas režimas <i>Stovėti iki kito pranešimo</i> .	Pakeiskite grafiko nustatymus arba paleiskite gaminį.
	Gaminys neveikia, jei akumuliatoriaus temperatūra per aukšta arba per žema.	Gaminys vėl pradeda veikti, kai temperatūra nebeviršija nustatytų ribų ir grafiko nustatymai leidžia gaminui dirbti. Pasirūpinkite, kad įkrovimo stotis būtų įrengta nuo saulės apsaugotoje vietoje.
Pjovimo rezultatas nepatenkinamas.	Gaminys veikia trumpą laiką.	Pailginkite darbo laiką. Žr. <i>Grafikas psl. 23</i> .
	Per didelė darbo zona.	Apribokite darbo zoną arba pailginkite darbo laiką. Žr. <i>Grafikas psl. 23</i> .
	Atšipę peiliai.	Pakeiskite visus peilius. Žr. <i>Peilių disko peilio keitimas psl. 33</i> .
	Žolė per aukšta pagal pasirinktą pjovimo aukštį.	Padidinkite pjovimo aukštį, o žolei tapus trumpesnei, vėl jį sumažinkite.
	Ant peilių disko arba aplink variklio veleną prisikaupė žolės.	Pašalinkite susikaupusią žolę ir išvalykite gaminį. Žr. <i>Pjovimo agregato ir peilių disko valymas psl. 32</i> .
	Pjovimo agregatas nekalibruotas.	Kreipkitės į igaliotąjį techninės priežiūros centrą.
Gaminys yra įkrovimo stotyje, tačiau akumuliatorius nekraunamas.	Gaminys neprijungtas prie įkrovimo stoties.	Susiekite įkrovimo stotį ir gaminį.
	Įkrovimo stotis nekrauna.	Atjunkite ir vėl prijunkite maitinimo laidą prie įkrovimo stoties, kad ji būtų nustatyta iš naujo, – įkrovimas prasidės automatiškai.
Gaminys nesusietas su „Automower® Connect“ programėle.	Gaminys prieš tai nebuvo susietas su programėle, todėl jo nėra „Automower® Connect“ programėlės sąraše <i>Mano robotai</i> .	Atlikite gaminio ir mobiliojo įrenginio susiejimo operaciją.
Gaminys palaiko tik „Bluetooth®“ (mažos aprėpties) ryšį su „Automower® Connect“ programėle, bet nepalaiko mobiliojo (didelės aprėpties) ryšio.	Gaminys nepalaiko mobiliojo ryšio su Automower® Connect programėle.	Atidarykite Automower® Connect programėlę savo mobiliajame įrenginyje. Pasirinkite Automower® Connect ir atlikite naują susiejimo operaciją.
Negalite susieti gaminio su papildomu mobiliuoju įrenginiu.	Vienu metu gaminį su Bluetooth® galima susieti tik su vienu mobiliuoju įrenginiu.	Išjunkite Automower® Connect programėlę visuose kituose susietuose įrenginiuose. Jei problema išlieka, nustatykite susieto mobiliojo įrenginio parinktį OFF ir paleiskite iš naujo. Jei problema kartojasi, susisiekite su pardavimo atstovu.

Požymiai	Priežastis	Veiksmas
Anksčiau mobilusis ryšys buvo, tačiau dabar dingio.	Kilo problema dėl mobiliojo ryšio.	<ul style="list-style-type: none"> • Įsitikinkite, kad jūsų vietovėje yra mobiliojo ryšio aprėptis. • Išjunkite „Automower® Connect“ programėlėje ir vėl įjunkite. Palaukite 1 valandą ir bandykite dar kartą. • Paleiskite gaminį iš naujo. • Jei programėlėje prieinama nauja programinė aparatinė įranga, įdiekite ją, kad turėtumėte naujausią programinę aparatinę įrangą. • Įsitikinkite, kad esate įdiegę naujausią „Automower® Connect“ programėlės versiją. • Jei problema kartojasi, susisiekite su pardavimo atstovu.

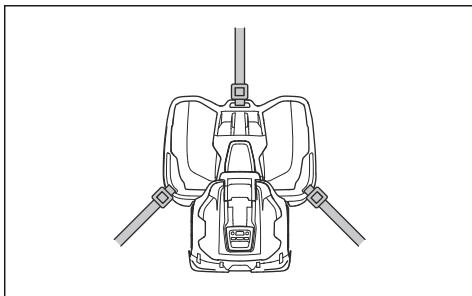
7 Transportavimas, saugojimas ir utilizavimas

7.1 Transportavimo saugos instrukcijos

- Gaminio transportavimui naudokite patvirtintą transportavimo priemonę.
- Konkrečiose šalyse nacionalinėmis arba vietinėmis taisyklėmis gali būti nustatyti gaminio transportavimo apribojimai.
- Transportavimo priemonės naudotojas yra atsakingas už saugų gaminio pritvirtinimą transportuojant. Žr. *Kaip saugiai įtvirtinti gaminį transportavimo metu psl. 46.*

7.1.1 Kaip saugiai įtvirtinti gaminį transportavimo metu

- Pritvirtinkite gaminį 3 dirželiais, po vieną ant priekinės rankenos ir abiejų gaminio šoninių rankenų. Kiekvieno dirželio maksimali galia yra 300 N.



7.2 Gaminio palikimas saugoti

- Iki galo įkraukite gaminį. Žr. *Akumuliatoriaus įkrovimas psl. 27.*
- IŠJUNKITE gaminį. Žr. *Gaminio IŠJUNGIMAS psl. 27.*
- Nuvalykite gaminį. Žr. *Gaminio valymas psl. 32.*
- Pastatykite gaminį sausoje, neužšalancioje vietoje.
- Pastatykite gaminį taip, kad visi ratai būtų ant lygaus paviršiaus.

Pasižymėkite: Jeigu įkrovimo stotį laikote lauke, neatjunkite maitinimo.

7.3 Akumuliatorių transportavimas

Pateikiamam ličio jonų akumuliatoriui taikomos pavojaingų krovinių gabenimo taisyklės.

- Laikykitės visų taikomų nacionalinių reikalavimų.
- Laikykitės specialių komercinių krovinių gabenimui, įskaitant trečiųjų šalių ar tarpininko transporto priemonėmis, taikomų reikalavimų dėl pakavimo ir žymėjimo.

7.4 Šalinimas

- Laikykitės vietinių atliekų tvarkymo reikalavimų ir galiojančių teisės aktų.
- Jei kilo klausimų dėl akumuliatoriaus išmetimo, žr. *Kaip išimti akumuliatorių psl. 46.*

7.4.1 Kaip išimti akumuliatorių

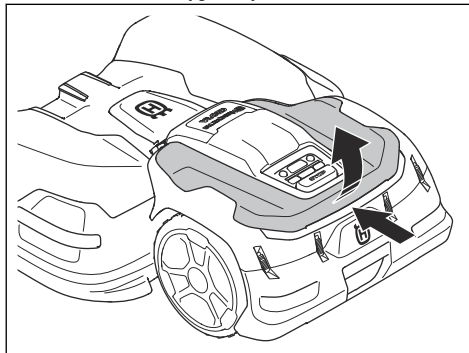


PERSPĖJIMAS: Naudokite apsaugines pirštines ir batus.

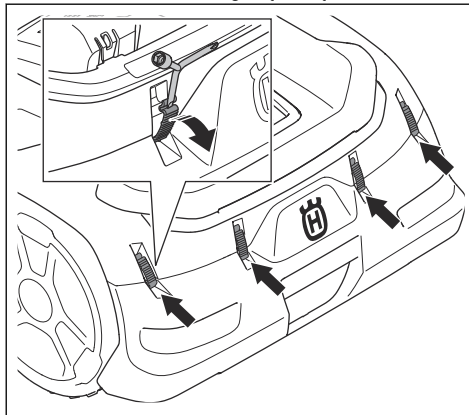


PASTABA: Akumuliatorių išimkite tik tada, kai ketinate išmesti gaminį. Pašalinus garantinę plombą „Husqvarna“ garantija netaikoma.

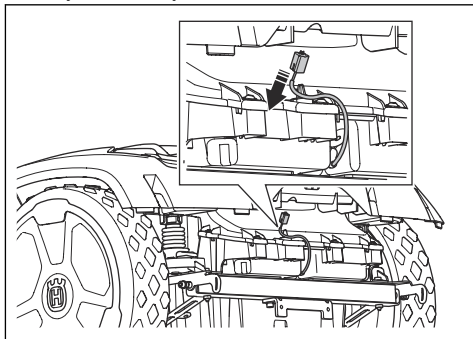
1. Nuimkite viršutinį gaubtą.



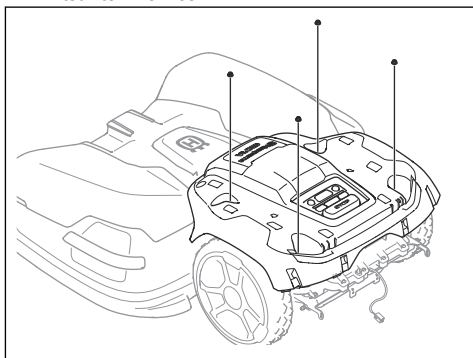
2. Universaliojo rakto plokščiu atsuktuvu atlaisvinkite fiksatorius ir nuimkite galinį buferį.



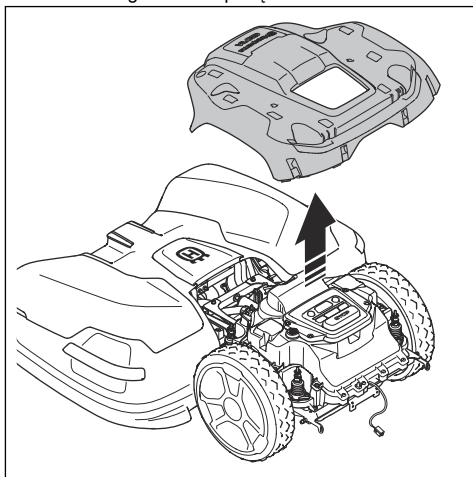
3. Atjunkite kabelį.



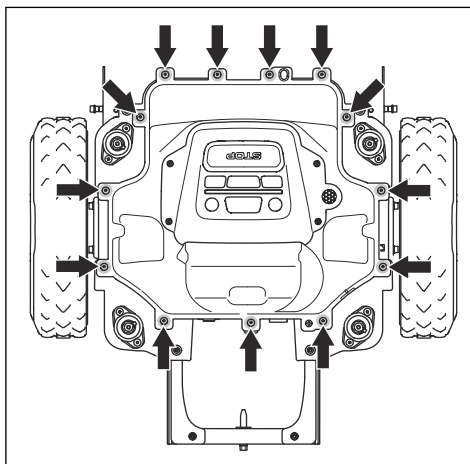
4. Atsukite 4 varžles.



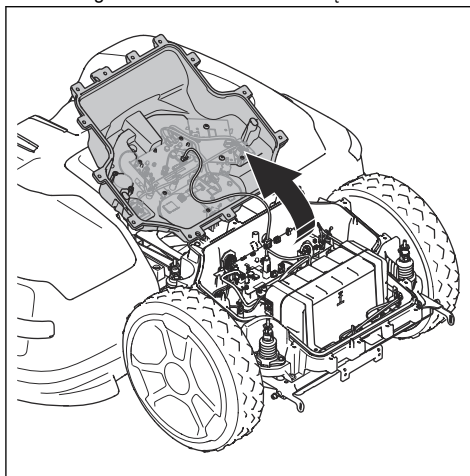
5. Nuimkite gaminio korpusą.



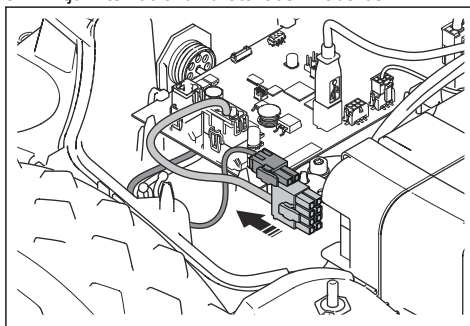
6. Išsukite 13 varžtus.



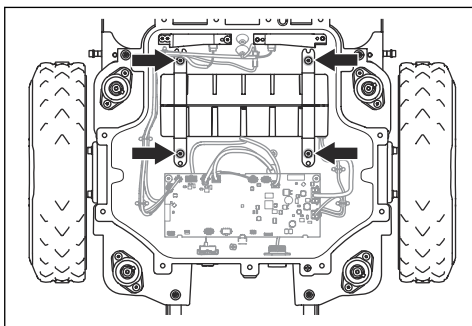
7. Atsargiai užlenkite važiuoklės viršų.



8. Atjunkite nuo akumuliatoriaus 2 kabelius.



9. Atsukite ir ištraukite 4 akumuliatoriaus laikiklio varžtus.



10. Išimkite iš įrenginio akumuliatorių.

8 Techniniai duomenys

8.1 Techniniai duomenys

Sistema	CEORA™ 544 EPOS CEORA™ RAZOR 43M CEORA™ CS4	CEORA™ 546 EPOS CEORA™ RAZOR 43M CEORA™ CS4
Matmenys, pavaros blokas ir pjovimo agregatas		
Ilgis, cm / col.	124 / 48,8	124 / 48,8
Plotis, cm / col.	108/42,5	108/42,5
Aukštis, cm / col.	44 / 17,3	44 / 17,3
Svoris, kg / svar.	72 / 160	72 / 160
Pjovimas ¹¹		
Pjaunamas plotas m ² / akr., įprasta kokybė	60000/15	75000 / 18
Pjaunamas plotas m ² / akr., aukščiausia kokybė	40000 / 10	50000 / 12
Pjaunamas plotas, m ² / akr., aukščiausia kokybė sportinės paskirties plotams	20000/5	25000 / 6
Per valandą nupjaunamas plotas, be įkrovimo, m ² / akr.	1350 / 0,33	1800 / 0,44
Energijos sąnaudos pjaunant, vidutinės, W	170	210
Didžiausias peilių variklio greitis, aps. / min.	2800	3000
Vidutinės energijos sąnaudos esant didžiausiai apkrovai, kWh/mėn.	110	130
Pjovimo trukmė, vidutinė, min	320	270
Įkrovimo trukmė, vidutinė, min	150	150
Siauriausias įmanomas pravažiavimas, m / pėd.	3 / 9,8	3 / 9,8
Didžiausias šlaito nuolydis instaliacijos teritorijoje, %	20	20
Didžiausias šlaito nuolydis ties virtualiu kontūru, %	15	15
Informacija apie skleidžiamą garsą ¹²		
Juntamas garso lygis, dB (A)	69	72
Išmatuotas garso stiprumo triukšmo lygis, dB (A)	68	69

¹¹ Pjaunamas plotas priklauso nuo peilių būklės ir žolės rūšies, aukščio ir drėgmės.

¹² Nustatyta pagal Direktyvą 2006/42/EB ir standartą EN 50636-2-107. Išskyrus juntamą garso lygį, kuris matuojamas pagal ISO 11094:1991.

Sistema	CEORA™ 544 EPOS CEORA™ RAZOR 43M CEORA™ CS4	CEORA™ 546 EPOS CEORA™ RAZOR 43M CEORA™ CS4
Triukšmo sklaidos neapibrėžtys K_{WA} , dB (A)	1	1
Garso slėgio triukšmo lygis ties naudotojo ausimis ¹³ , dB (A)	60	61

Pavaros blokas	CEORA™ 544 EPOS	CEORA™ 546 EPOS
Matmenys		
Ilgis, cm / col.	67/26,4	67/26,4
Plotis, cm / col.	72 / 28,3	72 / 28,3
Aukštis, cm / col.	44 / 17,3	44 / 17,3
Svoris, kg / svar.	38 / 84	38 / 84
Akumulatorius		
Akumulatorius, ličio jonų, 36,3 V / 49 Ah, gam. nr.	593 78 54-01	593 78 54-01
Gaminio duomenys		
Greitis km/h / mph	2,7 / 1,7	3,6 / 2,2
IP kodas	IPX5	IPX5

Pjovimo agregatas	CEORA™ RAZOR 43M
Matmenys	
Ilgis, cm / col.	78/59,4
Plotis, cm / col.	108 / 38,6
Aukštis, cm / col.	34 / 13,0
Svoris, kg / svar.	34 / 76
Pjovimo sistema	
Pjovimo sistema	3 diskai su 5 besisukančiais peiliais
Pjovimo aukštis, cm / col.	2–7 / 0,8–2,8
Pjovimo plotis, cm / col.	68 / 26,8
IP kodas	IPX5
Peiliai	„Automower®“ standartiniai peiliai, „Automower® Enhance HSS“ peiliai

¹³ Garso slėgio triukšmo neapibrėžtys K_{pA} 2–4 dB (A)

Įkrovimo stotis	CEORA™ CS4
Matmenys	
Ilgis, cm / col.	151/59,4
Plotis, cm / col.	98 /38,6
Aukštis, cm / col.	33 /13,0
Svoris, kg / svar.	15,5 /34,2
Elektros sistema	
Maitinimo šaltinis (36V DC), V AC	100–240
Įkrovimo stoties tinklo kabelis, ilgis nurodomas m / pėd.	3 / 9,8
Įkrovimo srovė, A DC	12
Įkrovimo stoties maitinimo bloko tipas ¹⁴	ADP-500BR
IP kodo įkrovimo stotis	IPX4
IP kodo maitinimo blokas	IPX44/IPX4
Įkrovimo stoties laidinė antena	
Veikimo dažnių juosta, Hz	100–80000
Didžiausias magnetinis laukas, dBuA/m	82
Maksimali radijo dažnio galia ¹⁵ , mW esant 60 m	<25 mW @60m

Dažnių juostos palaikymas	
Bluetooth® dažnio diapazonas	2400,0–2483,5 MHz
„Automower® Connect“ 2G	GSM 850 MHz, E-GSM 900 MHz, DCS 1800 MHz, PCS 1900 MHz
„Automower® Connect“ 4G	12 juosta (700 MHz), 17 juosta (700 MHz), 28 juosta (700 MHz), 13 juosta (700 MHz), 20 juosta (800 MHz), 26 juosta (850 MHz), 5 juosta (850 MHz), 19 juosta (850 MHz), 8 juosta (900 MHz), 4 juosta (1700 MHz), 3 juosta (1800 MHz), 2 juosta (1900 MHz)
SRD868 (Europa)	863–870 MHz
SRD915 (Šiaurės Amerika)	902–928 MHz
SRD915 (Australija)	915–928 MHz
SRD915 (Naujoji Zelandija)	915–928 MHz

¹⁴ XX, YY vietoje gali būti nurodyti bet kokie raidiniai skaitiniai ženklai arba nenurodoma nieko – naudojama tik rinkodaros tikslais ir nereiškia jokių techninių skirtumų.

¹⁵ Didžiausia aktyvi išvesties galia į antenas dažnių juostoje, kurioje veikia radijo įranga.

Galios klasė		
Bluetooth® išėjimo galia	8 dBm	
„Automower® Connect“ 2G	4 galios klasė (GSM / E-GSM)	33 dBm
	1 galios klasė (DCS / PCS)	30 dBm
	E2 galios klasė (GSM / E-GSM)	27 dBm
	E2 galios klasė (DCS / PCS)	26 dBm
„Automower® Connect“ 4G	3 galios klasė	23 dBm
SRD868 (Europa)	13 dBm	
SRD915 (Šiaurės Amerika)	13 dBm	
SRD915 (Australija)	13 dBm	
SRD915 (Naujoji Zelandija)	13 dBm	

Negalima užtikrinti visiško suderinamumo tarp gaminio ir kitų tipų belaidžio ryšio sistemų, tokių kaip nuotolinio valdymo įranga, radijo siųstuvai, klausos aparatai, po žeme esantys „elektrinio piemens“ kabeliai ir pan.

Gaminys pagamintas Anglijoje arba Čekijoje. Žr. informaciją nominaliųjų parametrų plokštelėje. Žr. *[vadas psl. 6]*.

8.2 Registruotieji prekiniai ženklai

Bluetooth® pavadinimas ir logotipai yra registruotieji prekės ženklai, priklausantys *Bluetooth SIG, inc.*, ir „Husqvarna“ juos naudoja pagal licenciją.

9 Garantija

9.1 Garantijos sąlygos

„Husqvarna®“ šiam gaminiui suteikia 2 metų garantiją nuo pirkimo datos. Garantija apima rimtus gedimus dėl medžiagų ar gamybos broko. Garantiniu laikotarpiu gaminys nemokamai keičiamas arba taisomas, jeigu laikomasi toliau išvardytų reikalavimų:

- Gaminį ir įkrovimo stotį galima naudoti tik pagal šią naudojimo instrukciją. Ši gamintojo garantija neturi įtakos prekybos atstovo / pardavėjo teikiamai garantijai.
- Naudotojui arba neįgaliotai trečiajai šaliai draudžiama remontuoti gaminį.

Gedimų, kuriems netaikoma garantija, pavyzdžiai:

- Gedimas dėl vandens pratekėjimo naudojant aukšto slėgio plautuvą arba apsemiantį vandenį, pavyzdžiui, jei robotas vejąpjovė stovi didelės stipraus lietaus balyje.
- Žaibo sukeltas gedimas.
- Netinkamo akumuliatoriaus laikymo ar naudojimo sukeltas gedimas.
- Gedimas dėl neoriginalaus „Husqvarna“ akumuliatoriaus naudojimo.
- Žala, kurią gali sukelti naudojamos neoriginalios „Husqvarna“ atsarginės dalys ir priedai, pvz., peiliai ir įrengimo medžiagos.
- Žala, kilusi dėl neautorizuoto keitimo arba darbo su gaminiu arba jo maitinimo šaltiniu.

Peiliai ir ratai laikomi susidėvinčiomis dalimis, todėl jiems garantija netaikoma.

Jei jūsų „Husqvarna“ gaminyje atsiranda klaida, susisiekite su „Husqvarna“ klientų aptarnavimo atstovu, kuris jums pateiks tolesnius nurodymus. Kreipdamiesi į „Husqvarna“ klientų aptarnavimo atstovą turėkite kvitą ir gaminio serijos numerį.

10 ES atitikties deklaracija

Husqvarna AB, SE 561 82 Huskvarna, SWEDEN, Tel.
+46 36 146500 savo atsakomybe pareiškiamo, kad
gaminys:

Aprašymas	Robotas vejapjovė
Gamintojas	Husqvarna
Tipas / modelis	HUSQVARNA CEORA™
Identifikacijos numeris	Serijos numeriai nuo 2022 savaitės 4

visiškai atitinka šias ES direktyvas ir reglamentus:

Reglamentas	Aprašymas
2006/42/EC	Dėl mašinų
2014/53/EU	Dėl radijo įrangos
2011/65/EU	Dėl tam tikrų pavojingų medžiagų naudojimo

ir kad laikomasi šių suderintų standartų ir (arba)
techninių specifikacijų reikalavimų

- IEC 60335-1:2010+A1:2013+A2:2016 (EN 60335-1:2012+AC:2014+A11:2014+A13:2017)
- IEC 60335-2-107:2017+A1:2020 (EN 50636-2-107:2015+A1:2018+A2:2020)
- EN ISO 12100:2010
- EN IEC 63000:2018
- EN 61000-6-1:2007
- EN 61000-6-3:2007+A1:2011+AC:2012
- ETSI EN 301 489-1 V2.2.3
- ETSI EN 301 489-3 V2.1.1
- ETSI EN 301 489-17 V3.1.1
- ETSI EN 301 489-19 V2.1.1
- ETSI EN 301 489-52 V1.1.0
- Draft ETSI EN 303 447 V1.2.1_0.1.16
- ETSI EN 300 328 V2.2.2
- ETSI EN 300 220-1 V3.1.1
- ETSI EN 300 220-2 V3.1.1
- ETSI EN 301 908-1 V13.1.1
- ETSI EN 301 908-13 V13.1.1
- ETSI EN 301 511 V.12.5.1
- ETSI EN 303 413 V1.1.1





Husqvarna[®]

AUTOMOWER[®] yra „Husqvarna AB“ prekių ženklas.
© HUSQVARNA, 2022 m. Visos teisės saugomos.

www.husqvarna.com

Originalios instrukcijos

1141370-65



2022-05-27