

## Husqvarna naujas griovimo robotas — lengvoje mašinoje sutalpinta didžiulė jėga

*Kompaktiškaime dizaine slypi galinga jėga, tobulai paruošta griovimo darbams ankštose erdvėse. Dabar Husqvarna savo naują nuotoliniu būdu valdomų griovimo robotų asortimentą dar labiau praplečia, pradedama gaminti dar vieną mašiną - DXR 250.*

*“Tai yra galingiausia mašina rinkoje tokio dydžio mašinų klasėje”, - sako Husqvarna Construction griovimo įrangos verslo vadybininkas Thomas Nilsson.*

Pirmąjį savo distanciniu būdu valdomą robotą DXR310 Husqvarna pagamino 2009. Taigi, dabar metas antrajam. Kaip ir DXR 310 taip ir DXR 250 kūrėmė atsižvelgdami į aiškius naudotojo poreikius. Roboto galios ir svorio santykis buvo optimizuotas taip, kad mašina tapo ir galinga, ir lengva. Fiksuojamos strėlės dėka mašina tapo labai kompaktiška. Žemas roboto korpusas neužstoja operatoriui vaizdo darbo metu, tai suteikia operatoriaus darbui efektyvumo, o operatoriui saugumo.

“Mes sukūrėme naują robotą, nes žinome, kad yra poreikis tokio dydžio klasės mašinoms. DXR 250 yra kompaktiškas ir lankstus eksploatuojant, sveria tik 1620 kg, o jo galia yra 18.5 kilovatų. Galima įsigyti ir 22 kW galios roboto versiją”, - sako Husqvarna Construction Products griovimo įrangos verslo vadybininkas Thomas Nilsson.

DXR 250 korpuso pagrindas yra išlietas iš vientiso metalo gabalo, šito reikėjo tam, kad pasiektume optimalų svorio paskirstymą ir balansą. Į korpuso pagrindą yra integruoti kronšteinai, kėlimo kilpos ir neprilygstamai ilgaamžiški LED prožektoriai. Robotas turi praktiškus buldozerio peilius, kurių dėka važiuoklė tapo trumpesnė, o konstrukcija stabilesnė. Tai padeda robotui manevruojant ankštose erdvėse bei jį transportuojant. Kitos techninės naujovės yra efektyviai aušinantis elektrinis ventiliatorius bei elektrinis proporcinis hidraulinio siurblio reguliatorius. Šių naujovių rezultatas yra aukštas mašinos našumas ir sumažinti šiluminiai nuostoliai.

Kaip ir DXR 310, šį robotą paprasta prižiūrėti bei aptarnauti. Mūsų sukurtą distancinio valdymo sistemą su Bluetooth technologija yra lengviausiai naudoti iš visų rinkoje esančių sistemų, nes mūsų pulto ekrane aiškiu tekstu pranešama kada metas atlikti įvairius serviso darbus. Valdymo sistema yra pritaikyta

veikti sunkiomis sąlygomis griovimo darbų aplinkoje, kuriai būdingos didelės vibracijos, betono dulkės ir vanduo. DXR 250 yra skirtas mažesniems griovimo darbams ankštose erdvėse.

Pristatytas šis robotas bus parodoje “Betono Pasaulis”(JAV), kuri vyks vasario mėnesį, o nuo vasario mėnesio pradėsime šiuos robotus tiekti. Dar daugiau, Husqvarna jau pradeda gaminti kitą robotą - DXR 140, kurį pristatysime pavasarį





**Kompaktiškas.** Fiksuojama strėlė suteikia mašinai kompaktiškumą. Mašinos svoris yra 1620 kg.



**Daugiafunkcinis.** Robotas turi praktiškus buldozerio peilius.

#### **DXR 250 techniniai duomenys:**

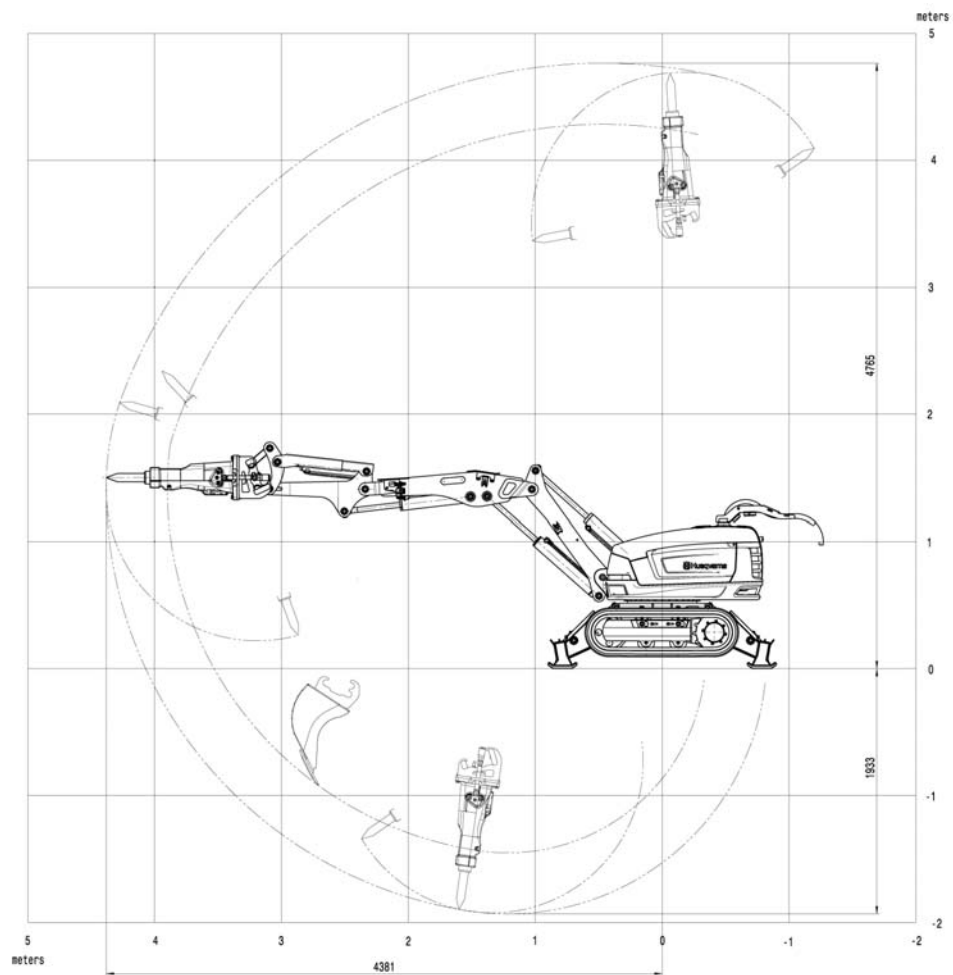
- Lietas korpuso pagrindas garantuoja optimalų svorio paskirstymą,
- Geriausias galios ir svorio santykis rinkoje, puikus stabilumas ir platus pasiekiamumo laukas,
- Kompaktiška, žema konstrukcija suteikia manevringumo robotui ir platų apžvalgos lauką operatoriui,
- Lengva priežiūra ir aptarnavimas,
- Galia: 18.5 kW, 22 kW
- Svoris: 1620 kg
- Pasiekiamumo spindulys: apie 4.5 metro,
- Valdymo sistema: modulinė, skaitmeninė PLC CAN-pagrindu,
- Korpuso matmenys: ilgis 1695mm, plotis 780mm, aukštis 1035 mm,
- Automatinis plaktuko tepimas.

#### **Norėdami daugiau informacijos, susisiekite su:**

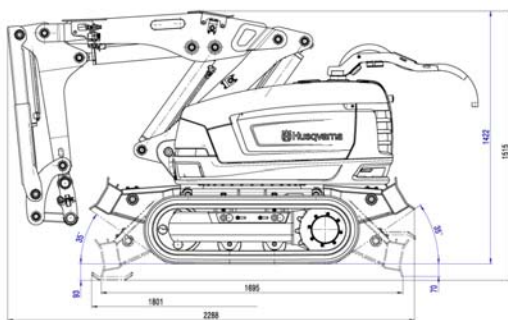
Husqvarna Construction Products Griovimo įrangos verslo vadybininku Thomas Nilsson,  
Tel: +46 (0)31-94 90 16, +46 (0)70-594 20 16  
E-mail: thomas.nilsson@husqvarna.se

---

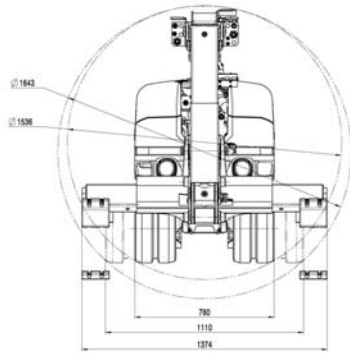
*Husqvarna Construction Products yra sudėtinė Husqvarna AB dalis bei rinkos lyderis statybinės technikos bei deimantinių įrankių statybos ir akmens apdirbimo pramonei srityse. Gaminių asortimentas apima: pjaustytuvus, deimantinius įrankius, gręžimo variklius bei gręžimo stovus, sienų pjovimo bei lyninio pjovimo stakles, grindų ir kelio dangos pjovimo mašinas, stalines stakles bei paviršiaus paruošimo mašinas bei mašinas griovimui ir ardymui. Husqvarna Construction Products teko 25% visų Husqvarna gaminių, skirtų profesionalams, pardavimų 2008 metais. Construction Products padalinyje dirba 2300 darbuotojų, jam priklauso 10 didžiulių gamyklų visame pasaulyje ir jis yra atstovaujamas daugiau nei 70 šalių. Husqvarna yra registruotas firmos ženklas, nuosavybės teise priklausantis Husqvarna AB.*



*DXR 250 pasiekiamumo spindulys: apie 4,5 metro.*



*DXR 250 matmenys.*



*DXR 250 korpusto plotis: 780 mm*