

## **Il nuovo robot demolitore DXR 250 Husqvarna Peso 'leggero', grande potenza**

***Husqvarna presenta il DXR 250, il più avanzato demolitore con tecnologia robotizzata telecomandata, il cui design compatto e l'eccezionale forza lo rendono il robot preferito per lavori di demolizione in spazi ristretti, nonché la macchina più potente della sua categoria sul mercato.***

Il primo robot demolitore telecomandato, il DXR 310, è stato introdotto da Husqvarna nel 2009. È quindi giunto il momento di presentare il numero 2 di questa serie di prodotti: il DXR 250. Come il DXR 310, anche il DXR 250 è stato concepito per soddisfare specifici requisiti di utilizzo. Il rapporto equilibrato fra peso e potenza rendono il DXR 250 tanto potente quanto leggero. Il braccio fisso conferisce al robot un design compatto e contribuisce al peso ridotto della macchina, pari a soli 1'620 kg. L'altezza ridotta della base assicura un'ottima visuale dell'operatore al di là della macchina, aumentando sensibilmente l'efficienza e la sicurezza del lavoro.

Abbiamo sviluppato questo nuovo robot motivati dalla consapevolezza che il mercato richiedeva una macchina di questa taglia. Con il suo design compatto e la sua grande flessibilità operativa, il DXR 250 offre una potenza di 18,5 kW a fronte di un peso di soli 1'620 kg.

La piastra di base del DXR 250 è realizzata come monoblocco e offre pertanto una distribuzione del peso e un equilibrio ottimali. È inoltre provvista di diversi componenti, fra cui elementi di fissaggio, ganci di sollevamento e fari a LED per una resistenza insuperabile e un'illuminazione ottimale dell'area di lavoro.

La pratica pala ha consentito di accorciare il telaio e aumentare la stabilità della struttura. In questo modo, il robot può essere manovrato più agevolmente negli spazi ristretti e trasportato con minore sforzo. Altre novità tecniche sono costituite da una ventola elettrica

che garantisce un raffreddamento efficiente e da un comando elettrico proporzionale della



**Potente:** grazie al design compatto e all'enorme forza, il DXR 250 è ideale per demolizioni in spazi ristretti.

pompa idraulica per una regolazione accurata della pressione della macchina. Il risultato è un robot che assicura la massima efficienza a fronte di perdite di calore minime.

Come il DXR 310, anche questo robot permette un servizio e una manutenzione particolarmente semplici. Il nostro sistema telecomandato di nuova concezione con tecnologia Bluetooth rappresenta il sistema più intuitivo disponibile sul mercato e offre un display di facile lettura su cui vengono visualizzati i lavori di manutenzione da eseguire. Il sistema di comando è progettato per l'esecuzione di demolizioni in condizioni difficili, ad es. in presenza di forti vibrazioni, polveri di cemento e acqua. Il DXR 250 è perfetto anche per piccole demolizioni e contesti sensibili, come accade ad esempio nell'industria di trasformazione, nonché per demolizioni in ambienti interni con spazi limitati.



**Compatto.** Il braccio fisso conferisce al robot un design compatto e contribuisce al peso ridotto della macchina, pari a soli 1'620 kg.

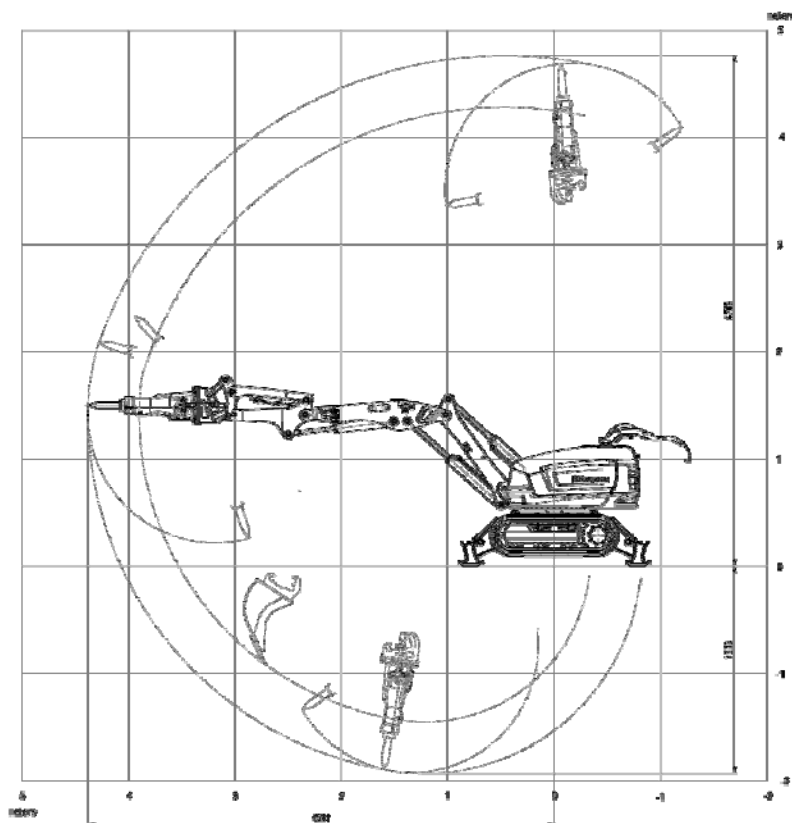


**Versatile.** Il robot è equipaggiato con pratiche pale.

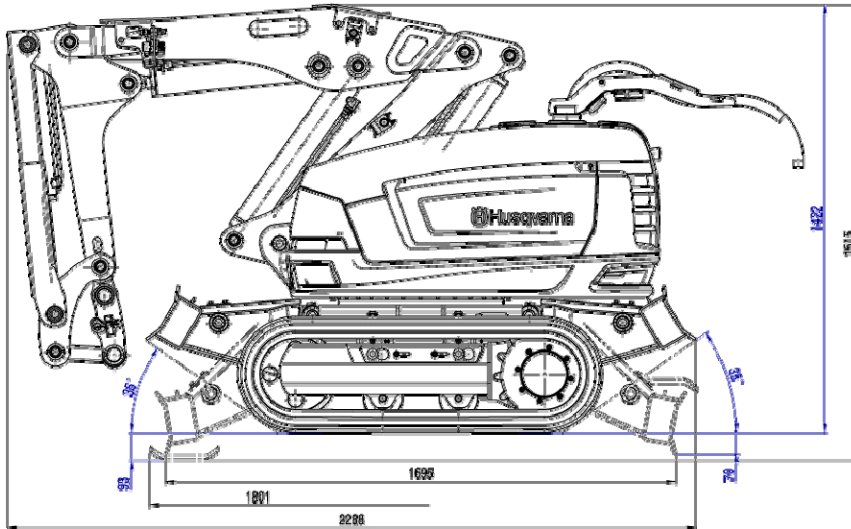
### Dati tecnici DXR 250

- Piastra di base realizzata come monoblocco per una distribuzione ottimale del peso
- Rapporto peso/potenza eccezionale a fronte di una stabilità senza confronti e di una grande portata
- Struttura bassa e compatta per una visuale e una manovrabilità ottimali
- Grande semplicità di assistenza e manutenzione
- Potenza: 18,5 kW
- Peso: 1'620 kg
- Portata: ca. 4,5 metri
- Sistema di comando: comando PLC modulare, digitale, basato su CAN
- Dimensioni della base: lunghezza: 1'695 mm, larghezza: 780 mm, altezza: 1'035 mm
- Lubrificazione automatica dell'utensile demolitore

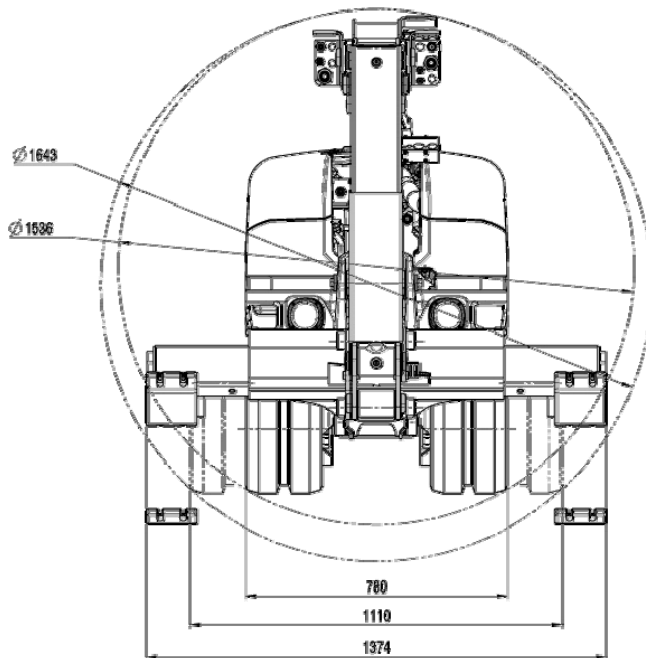
### Portata DXR 250, ca. 4,5 metri



**Dimensioni DXR 250**



**Dimensioni base DXR 250, larghezza: 780 mm**



Per ulteriori informazioni contattare:

**Husqvarna Schweiz AG**

Industriestrasse 10, 5506 Mägenwil

Tel. +41 (0) 62 887 37 00

Fax +41 (0) 62 887 37 11

[info@husqvarna.ch](mailto:info@husqvarna.ch), [www.husqvarnacp.com](http://www.husqvarnacp.com)

*Husqvarna Construction Products fa parte di Husqvarna AB ed è un'azienda leader nel settore delle macchine e degli utensili diamantati per i settori edile e minerario. La gamma di prodotti comprende mototroncatrici, utensili diamantati, motori e supporti per carotatrici, tagliamuri e tagliamuri a filo, tagliasuolo, troncatrici da banco, attrezzature di preparazione delle superfici e robot demolitori.*

*Construction Products impiega 2'300 collaboratori, conta 10 grandi stabilimenti di produzione nel mondo ed è presente in più di 70 paesi. Husqvarna è un marchio commerciale registrato di proprietà di Husqvarna AB (publ).*



**Comunicato stampa:** Il nuovo robot demolitore

DXR 250 Husqvarna

**Immagine:**

DXR 250.jpg



**Comunicato stampa:** Il nuovo robot demolitore

DXR 250 Husqvarna

**Immagine:**

DXR 250 Compact.jpg



**Comunicato stampa:** Il nuovo robot demolitore

DXR 250 di Husqvarna

**Immagine:**

DXR 250 Various.jpg